



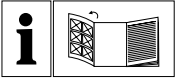
3D-LICHTERSCHLAUCHFIGUR

DE AT CH

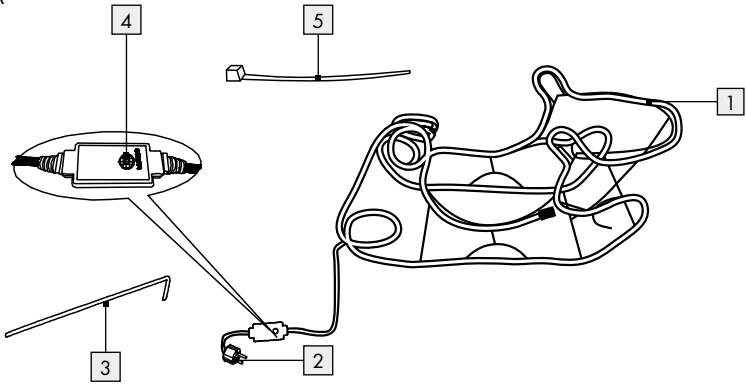
3D-LICHTERSCHLAUCHFIGUR

Bedienungs- und Sicherheitshinweise

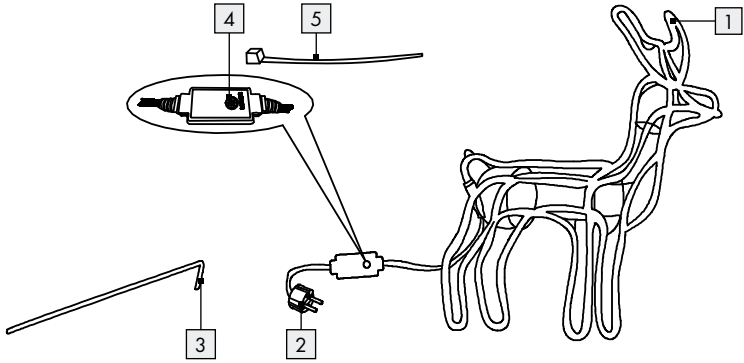
IAN 336912_2001



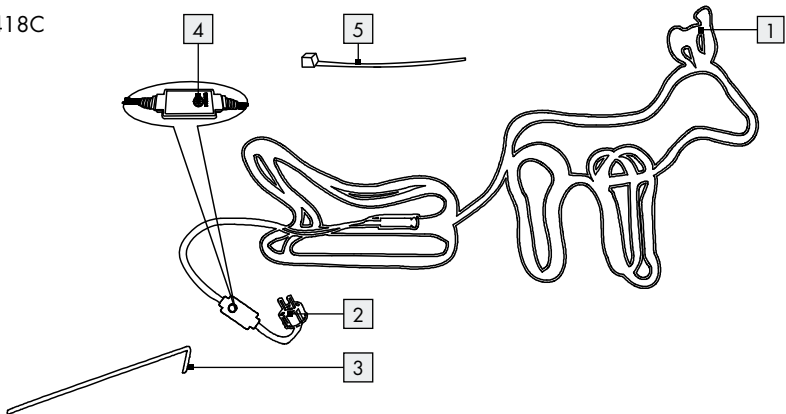
HG05418A



HG05418B

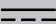




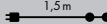




HG05418C



Legende der verwendeten Piktogramme	Seite 6
Einleitung	Seite 6
Bestimmungsgemäße Verwendung.....	Seite 6
Lieferumfang.....	Seite 6
Teilebeschreibung.....	Seite 6
Technische Daten.....	Seite 6
Sicherheitshinweise	Seite 7
Vor der Inbetriebnahme	Seite 9
Montage	Seite 9
Anwendung	Seite 9
Timer-Funktion	Seite 9
Reinigung und Pflege	Seite 9
Entsorgung	Seite 10
Garantie	Seite 10
Abwicklung im Garantiefall.....	Seite 10
Service.....	Seite 11

Legende der verwendeten Piktogramme

	Gleichstrom /-spannung		Schutzklasse II
	Wechselstrom /-spannung		Dieses Symbol zeigt an, dass das Produkt netzbetrieben ist.
	Dieses Produkt ist für den Betrieb im Innen- und Außenbereich geeignet.		Dieses Symbol zeigt an, dass die Länge des Netzkabels ca. 1,5 m beträgt.
	Timer: 6 Stunden		Spritzwassergeschützt

3D-Lichterschlauchfigur

● Einleitung

Wir beglückwünschen Sie zum Kauf Ihres neuen Produkts. Sie haben sich damit für ein hochwertiges Produkt entschieden. Die Bedienungsanleitung ist Teil dieses Produkts. Sie enthält wichtige Hinweise für Sicherheit, Gebrauch und Entsorgung. Machen Sie sich vor der Benutzung des Produkts mit allen Bedien- und Sicherheitshinweisen vertraut. Benutzen Sie das Produkt nur wie beschrieben und für die angegebenen Einsatzbereiche. Händigen Sie alle Unterlagen bei Weitergabe des Produkts an Dritte mit aus.

● Bestimmungsgemäße Verwendung



Dieses Produkt ist zur Lichtdekoration im Innen- und Außenbereich geeignet. Das Produkt ist nur für den Einsatz in privaten Haushalten und nicht für den gewerblichen Gebrauch vorgesehen.


● Lieferumfang

- 1 3D-Lichterschlauchfigur
- 4 Erdspeieße
- 4 Kabelbinder
- 1 Bedienungsanleitung

● Teilebeschreibung

- 1 3D-Lichterschlauchfigur
- 2 Netzstecker
- 3 Erdspeieß
- 4 Timer-Taste
- 5 Kabelbinder

● Technische Daten

Betriebsspannung: 230-240V~, 50 Hz
 Schutzklasse: II/
 IP-Klasse: IP44 (spritzwassergeschützt)

TÜV SÜD/GS-zertifiziert.

LEDs: 3V==, 0,06 W
 24 LEDs pro Meter
 Nennleistung: HG05418A: 9 W
 HG05418B: 13,5 W
 HG05418C: 13,5 W

LEDs sind nicht austauschbar.



Sicherheitshinweise

MACHEN SIE SICH VOR DER ERSTEN BENUTZUNG DES PRODUKTS MIT ALLEN BEDIEN- UND SICHERHEITSHINWEISEN VERTRAUT! HÄNDIGEN SIE ALLE UNTERLAGEN BEI WEITERGABE DES PRODUKTS AN DRITTE EBENFALLS MIT AUS!



⚠️ WARNUNG! LEBENS- UND UNFALLGEFAHR FÜR KLEINKINDER UND KINDER!

- Lassen Sie Kinder niemals unbeaufsichtigt mit dem Verpackungsmaterial. Es besteht Erstickungsgefahr durch Verpackungsmaterial. Kinder unterschätzen häufig die Gefahren. Halten Sie Kinder stets vom Produkt fern.
- Dieses Produkt ist kein Spielzeug, es gehört nicht in Kinderhände. Kinder können die Gefahren, die im Umgang mit dem Produkt entstehen, nicht erkennen.
- Dieses Produkt kann von Kindern ab 8 Jahren und darüber sowie von Personen mit verringerten physischen, sensorischen oder mentalen Fähigkeiten oder Mangel an Erfahrung und Wissen

benutzt werden, wenn sie beaufsichtigt oder bezüglich des sicheren Gebrauchs des Produkts unterwiesen wurden und die daraus resultierenden Gefahren verstehen. Kinder dürfen nicht mit dem Produkt spielen. Reinigung und Benutzerwartung dürfen nicht von Kindern ohne Beaufsichtigung durchgeführt werden.



Vermeiden Sie Lebensgefahr durch elektrischen Schlag!

- Vergewissern Sie sich vor der Benutzung, dass die vorhandene Netzspannung mit der benötigten Betriebsspannung des Produkts übereinstimmt (230-240V~).
- Überprüfen Sie vor jedem Netzanschluss das Produkt auf etwaige Beschädigungen.
- Benutzen Sie das Produkt niemals, wenn Sie irgendwelche Beschädigungen feststellen.
- Die Anschlussleitung kann nicht repariert werden! Bei Beschädigung der Leitung muss das Produkt unbrauchbar gemacht und korrekt entsorgt werden.
- Dieses Produkt enthält keine Teile, die vom Verbraucher gewartet

- werden können. Die Leuchtmittel können nicht ausgetauscht werden.
- Die LEDs sind nicht austauschbar.
 - Sollten die LEDs am Ende ihrer Lebensdauer ausfallen, muss das ganze Produkt ersetzt werden.
 - Öffnen Sie niemals eines der elektrischen Betriebsmittel oder stecken irgendwelche Gegenstände in dieselben.
 - Öffnen oder zerschneiden Sie nicht das Produkt.
 - Schützen Sie das Produkt vor scharfen Kanten, mechanischen Belastungen und heißen Oberflächen.
 - Nicht mit scharfen Klammern oder Nägeln befestigen.
 - Ziehen Sie immer den Netzstecker vor der Montage, Demontage oder Reinigung aus der Steckdose.
 - Fassen Sie niemals den Netzstecker oder das Produkt mit nassen Händen an.
- ⚠ VORSICHT! ÜBERHITZUNGS-GEFAHR!** Decken Sie das Produkt nicht mit Decken, Kissen oder ähnlichem, wärmeisolierendem Material ab. Betreiben Sie das Produkt nicht in der Verpackung.
- Verwenden Sie das Produkt nur mit den in dieser Anleitung beschriebenen Bauteilen.
 - Bei längerer Nichtnutzung (z. B. Urlaub) trennen Sie das Produkt vom Stromnetz.
 - Halten Sie das Produkt von Teichen und anderen Wasserreservoirs fern. Installieren Sie das Produkt mindestens 2 m von Wasserbehältern entfernt. Meiden Sie Plätze, welche nach starken Regenfällen überflutet werden können.
 - Verwenden Sie das Produkt im Außenbereich nur an einer Steckdose, welche mittels eines Fehlerstromschutzschalters (FI oder RCD) mit einem maximalen Fehlerstrom von 30 mA gesichert ist.
 - Beachten Sie, dass der Netzstecker / das Netzteil auch ohne Betrieb des Produkts noch eine geringe Leistung aufnimmt, solange sich der Netzstecker / das Netzteil in der Steckdose befindet. Zum vollständigen Ausschalten entfernen Sie den Netzstecker / das Netzteil aus der Steckdose.
 - Nicht in Ausbuchtungen in Oberflächen einsetzen.
 - Außenliegende Steckdosen müssen für den Außenbereich geeignet sein und sollten sich mindestens 2,5 m vom nächsten Wasserbehälter oder Wasserreservoir befinden.

- Das Produkt ist spritzwassergeschützt (IP44). Diese Schutzart bleibt nur erhalten, wenn die verwendete Steckdose mindestens diese Schutzart erfüllt.
- Stellen Sie sicher, dass das Produkt nicht durch Bereiche geführt wird, in denen Rasenmäher, Trimmer, Scheren oder ähnlich schneidende Werkzeuge verwendet werden.
- Stellen Sie sicher, dass das Produkt so verlegt ist, dass niemand darüber laufen bzw. stolpern kann.
- Wenn Sie Fragen zum Produkt haben oder sich nicht sicher sind, fragen Sie einen Elektrofachbetrieb um Rat.
- **VERLETZUNGSGEFAHR!** Stellen Sie sicher, dass, wenn die Leuchte entfernt wird, auch die Erdspieße mit entfernt werden, damit diese keine Gefahr darstellen (z. B. Stolpern).

● Vor der Inbetriebnahme

Hinweis: Entfernen Sie sämtliches Verpackungsmaterial vom Produkt.

● Montage

- Platzieren Sie die 3D-Lichterschlauchfigur 1 auf einem stabilen Untergrund.

- Falls Sie das Produkt im Außenbereich aufstellen wollen, befestigen Sie die 3D-Lichterschlauchfigur 1, wenn möglich, mit den Erdspießen 3 und den Kabelbindern 5.
- Überprüfen Sie die Stabilität der 3D-Lichterschlauchfigur 1.
- Stellen Sie die 3D-Lichterschlauchfigur 1 bei der Montage im Innenbereich auf einen ebenen Untergrund und befestigen Sie diese - falls möglich - mit den Kabelbindern 5. Ansonsten könnte das Produkt keinen festen Stand haben.

● Anwendung

- Stecken Sie den Netzstecker 2 in die Steckdose. Das Produkt ist eingeschaltet.
- Zum Ausschalten ziehen Sie den Netzstecker 2 aus der Steckdose.

● Timer-Funktion

- Zum Einschalten der Timer-Funktion drücken Sie die Timer-Taste 4, nachdem Sie das Produkt an die Stromversorgung angeschlossen haben. Die Timer-Taste 4 leuchtet auf, wenn die Timer-Funktion aktiviert ist.
- Das Produkt leuchtet dauerhaft für 6 Stunden mit einer anschließenden Pause von 18 Stunden. Das Produkt leuchtet anschließend zur Einschaltzeit erneut 6 Stunden mit einer anschließenden 18-stündigen Pause.
- Um die Timer-Funktion zu deaktivieren, drücken Sie die Timer-Taste 4 erneut und das Licht der Timer-Taste 4 erlischt.

● Reinigung und Pflege

⚠ VORSICHT! STROMSCHLAGGEFAHR!
Ziehen Sie zuerst den Netzstecker 2 aus der Steckdose.

⚠ VORSICHT! STROMSCHLAGGEFAHR!
Aus Gründen der elektrischen Sicherheit darf das Produkt niemals mit Wasser oder anderen Flüssigkeiten gereinigt oder gar in Wasser getaucht werden.

- Lassen Sie das Produkt vor der Reinigung abkühlen. Es besteht Verletzungsgefahr.
- Benutzen Sie keine Lösungsmittel, Benzin o. Ä. Das Produkt würde hierbei Schaden nehmen.
- Verwenden Sie zur Reinigung nur ein trockenes, fusselfreies Tuch.

● Entsorgung

Die Verpackung besteht aus umweltfreundlichen Materialien, die Sie über die örtlichen Recyclingstellen entsorgen können.



Beachten Sie die Kennzeichnung der Verpackungsmaterialien bei der Abfalltrennung, diese sind gekennzeichnet mit Abkürzungen (a) und Nummern (b) mit folgender Bedeutung: 1–7: Kunststoffe/ 20–22: Papier und Pappe/ 80–98: Verbundstoffe.



Das Produkt und die Verpackungsmaterialien sind recycelbar, entsorgen Sie diese getrennt für eine bessere Abfallbehandlung. Das Triman-Logo gilt nur für Frankreich.



Möglichkeiten zur Entsorgung des ausgedienten Produkts erfahren Sie bei Ihrer Gemeinde- oder Stadtverwaltung.



Werfen Sie Ihr Produkt, wenn es ausgedient hat, im Interesse des Umweltschutzes nicht in den Hausmüll, sondern führen Sie es einer fachgerechten Entsorgung zu. Über Sammelstellen und deren Öffnungszeiten können Sie sich bei Ihrer zuständigen Verwaltung informieren.

● Garantie

Das Produkt wurde nach strengen Qualitätsrichtlinien sorgfältig produziert und vor Anlieferung gewissenhaft geprüft. Im Falle von Mängeln dieses Produkts stehen Ihnen gegen den Verkäufer des Produkts

gesetzliche Rechte zu. Diese gesetzlichen Rechte werden durch unsere im Folgenden dargestellte Garantie nicht eingeschränkt.

Sie erhalten auf dieses Produkt 3 Jahre Garantie ab Kaufdatum. Die Garantiefrist beginnt mit dem Kaufdatum. Bitte bewahren Sie den Original-Kassenbonnut auf. Diese Unterlage wird als Nachweis für den Kauf benötigt.

Tritt innerhalb von 3 Jahren ab dem Kaufdatum dieses Produkts ein Material- oder Fabrikationsfehler auf, wird das Produkt von uns – nach unserer Wahl – für Sie kostenlos repariert oder ersetzt. Diese Garantie verfällt, wenn das Produkt beschädigt, nicht sachgemäß benutzt oder gewartet wurde.

Die Garantieleistung gilt für Material- oder Fabrikationsfehler. Diese Garantie erstreckt sich nicht auf Produktteile, die normaler Abnutzung ausgesetzt sind (z. B. Batterien) und daher als Verschleißteile angesehen werden können oder Beschädigungen an zerbrechlichen Teilen, z. B. Schalter, Akkus oder die aus Glas gefertigt sind.

● Abwicklung im Garantiefall

Um eine schnelle Bearbeitung Ihres Anliegens zu gewährleisten, folgen Sie bitte den folgenden Hinweisen:

Bitte halten Sie für alle Anfragen den Kassenbonnut und die Artikelnummer (z. B. IAN 123456_7890) als Nachweis für den Kauf bereit.

Die Artikelnummer entnehmen Sie bitte dem Typenschild, einer Gravur, auf dem Titelblatt Ihrer Bedienungsanleitung (unten links) oder als Aufkleber auf der Rück- oder Unterseite des Produkts.

Sollten Funktionsfehler oder sonstige Mängel auftreten, kontaktieren Sie zunächst die nachfolgend benannte Serviceabteilung telefonisch oder per E-Mail.

Ein als defekt erfasstes Produkt können Sie dann unter Beifügung des Kaufbelegs (Kassenbonnut) und der Angabe, worin der Mangel besteht und wann

er aufgetreten ist, für Sie portofrei an die Ihnen mitgeteilte Service-Anschrift übersenden.

● Service

DE **Service Deutschland**

Tel.: 0800 5435 111

E-Mail: owim@lidl.de

AT **Service Österreich**

Tel.: 0800 292726

E-Mail: owim@lidl.at

CH **Service Schweiz**

Tel.: 0800562153

E-Mail: owim@lidl.ch

CE IP44

OWIM GmbH & Co. KG

Stiftsbergstraße 1
74167 Neckarsulm
GERMANY

Model-No.: HG05418A/HG05418B/
HG05418C
Version: 06 / 2020

Stand der Informationen: 05 / 2020
Ident.-No.: HG05418A/B/C052020-DE

IAN 336912_2001

