

EDI Light GmbH

Heiligkreuz 22
6136 Pill
AUSTRIA

Stand der Informationen:
02/2022
Ident.-No.: 55852 022022-1



IAN 390493_2201

1



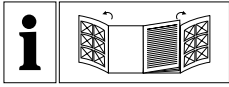


LED-FEUCHTRAUMLEUCHTE

DE AT CH

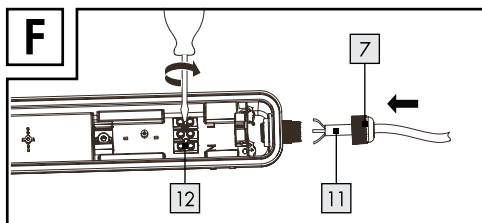
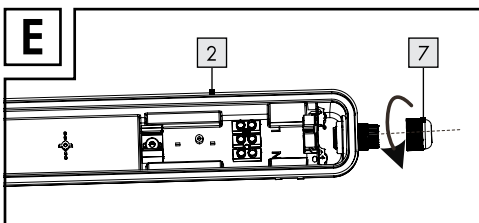
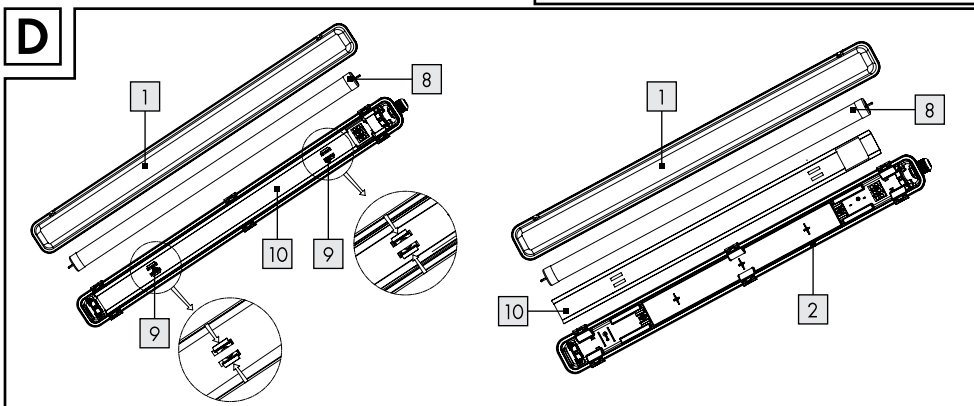
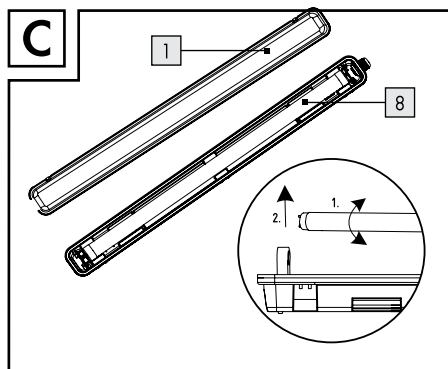
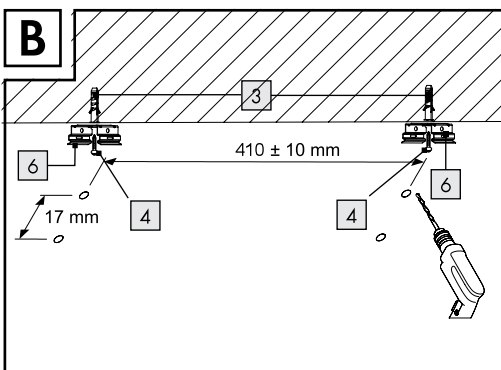
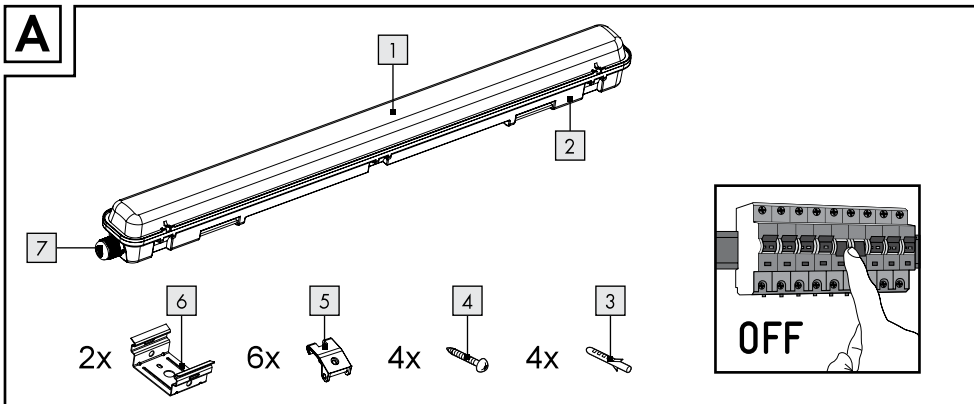
LED-FEUCHTRAUMLEUCHTE

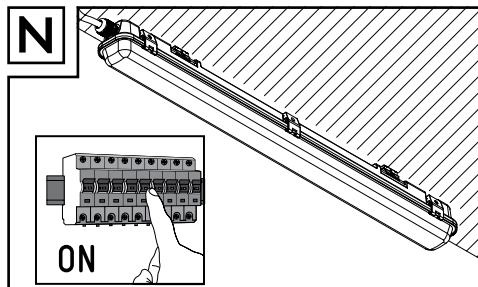
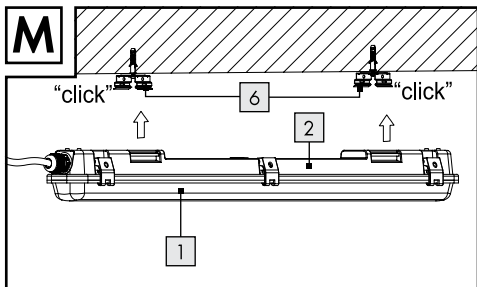
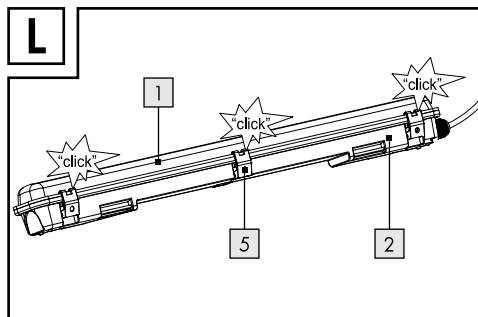
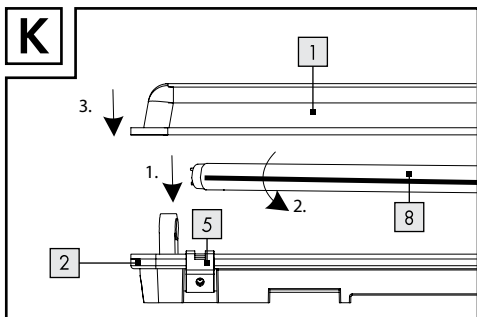
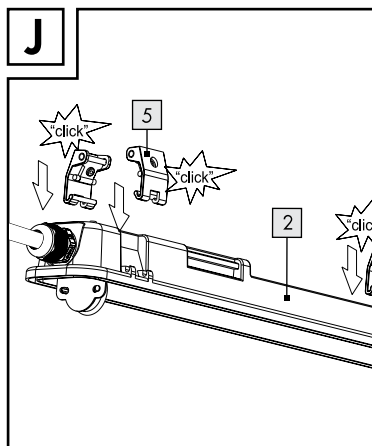
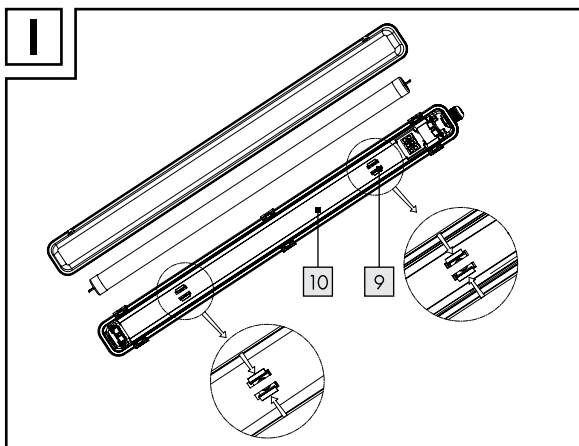
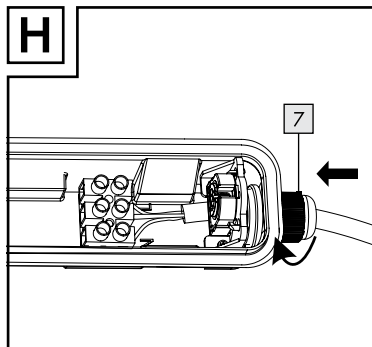
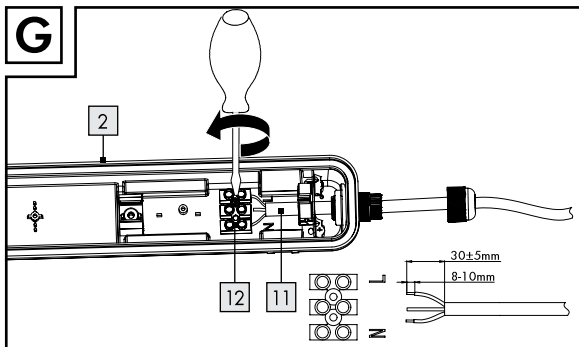
Montage-, Bedienungs- und Sicherheitshinweise



DE AT CH

Klappen Sie vor dem Lesen die beiden Seiten mit den Abbildungen aus und machen Sie sich anschließend mit allen Funktionen des Gerätes vertraut.






| | |
|---|----------|
| Legende der verwendeten Piktogramme* | Seite 6 |
| Einleitung | Seite 6 |
| Bestimmungsgemäße Verwendung | Seite 7 |
| Lieferumfang | Seite 7 |
| Teilebeschreibung | Seite 7 |
| Technische Daten | Seite 7 |
| Sicherheit | Seite 7 |
| Sicherheitshinweise | Seite 7 |
| Vorbereitung | Seite 9 |
| Benötigtes Werkzeug und Material | Seite 9 |
| Vor der Installation | Seite 9 |
| Inbetriebnahme | Seite 9 |
| Leuchte montieren | Seite 9 |
| Leuchte ein- / ausschalten | Seite 10 |
| LED-Röhre wechseln | Seite 10 |
| Wartung und Reinigung | Seite 11 |
| Entsorgung | Seite 11 |
| Konformitätserklärung | Seite 11 |
| Informationen/Garantie | Seite 12 |
| Garantie | Seite 12 |
| Serviceadresse | Seite 12 |
| Garantiekarte | Seite 13 |

| Legende der verwendeten Piktogramme* | | | |
|--------------------------------------|--|-----------|--|
| | Anweisungen lesen! | | Warn- und Sicherheitshinweise beachten! |
| | Sicherheitshinweise Handlungsanweisungen | | Lebens- und Unfallgefahren für Kleinkinder und Kinder! |
| | Die Leuchte ist staubdicht und geschützt gegen Strahlwasser aus allen Richtungen. | | Warnung! Stromschlaggefahr! |
| V | Volt | | Vorsicht vor heißen Oberflächen! |
| | Wechselstrom/-spannung | | Lampe, geeignet für 50-Hz oder 60-Hz-Betrieb |
| Hz | Hertz (Frequenz) | Ra | Farbwiedergabe-Index der LED-Röhre |
| W | Watt (Wirkleistung) | | Produkt entspricht den produktspezifisch geltenden europäischen Richtlinien. |
| | Dieser Leuchte ist nicht geeignet für Dimmer und elektronische Schalter. | | TÜV SÜD/GS-geprüft |
| | Schutzklasse II | | Entsorgen Sie Verpackung und Gerät umweltgerecht! |
| | LED-Röhre nur in trockener Umgebung einsetzen. | | Das LED-Leuchtmittel dieser Leuchten kann vom Endkunden getauscht werden |
| | Diese Leuchte ist nicht für den Notfallbetrieb geeignet. | | |
| | Ersetzen Sie eine zerbrochene Kunst- stoffabdeckung sofort durch eine neue. | | |
| | LED-Ersatzstarter | | |

* Weitere Details, z. B. zusätzliche Symbolerklärungen bzw. technische Informationen, finden Sie unter www.edi-light.com

LED-Feuchtraumleuchte

● Einleitung

 Wir beglückwünschen Sie zum Kauf Ihrer neuen LED-Feuchtraumleuchte (im Folgenden auch "Leuchte" oder "Produkt" genannt). Sie haben sich damit für ein hochwertiges Produkt entschieden. Bitte lesen Sie diese Bedienungsanleitung vollständig und sorgfältig durch. Klappen Sie die Seite mit der Abbildung aus. Diese Anleitung gehört zu diesem Produkt und enthält wichtige Hinweise zur

Inbetriebnahme und Handhabung. Beachten Sie immer alle Sicherheitshinweise. Prüfen Sie vor der Inbetriebnahme, ob die korrekte Spannung vorhanden ist und ob alle Teile richtig montiert sind. Sollten Sie Fragen haben oder unsicher in Bezug auf die Handhabung des Produkts sein, setzen Sie sich bitte mit Ihrem Händler oder der Servicestelle in Verbindung. Bewahren Sie diese Anleitung bitte sorgfältig auf und geben Sie sie ggf. an Dritte weiter.

● Bestimmungsgemäße

Verwendung



Die Leuchte ist ausschließlich für den Betrieb im Innenbereich, in Feuchträumen sowie im geschützten

Außenbereich geeignet. Die Leuchte kann auf allen normal entflammablen Oberflächen befestigt werden. Dieses Produkt ist nur für den Einsatz in privaten Haushalten vorgesehen.

● Lieferumfang

Kontrollieren Sie unmittelbar nach dem Auspacken immer den Lieferumfang auf Vollständigkeit sowie den einwandfreien Zustand des Produkts.

- 1 LED-Feuchtraumleuchte
- 1 LED-Röhre, T8 (LM0816)
- 6 Verschlussklammern
- 2 Deckenhalterungen
- 4 Dübel
- 4 Schrauben
- 1 Montage- und Bedienungsanleitung inkl. Garantiekarte

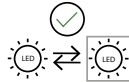
● Teilebeschreibung

- 1 Leuchtenabdeckung
- 2 Leuchtenbasis
- 3 Dübel
- 4 Schraube
- 5 Verschlussklammer
- 6 Deckenhalterung
- 7 Fixiermutter (PG-Verschraubung)
- 8 LED-Röhre
- 9 Befestigungsklammer (Abdeckung Leuchtenbasis)
- 10 Abdeckung (Leuchtenbasis)
- 11 Netzanschlusskabel (extern)
- 12 Lüsterklemme

● Technische Daten

Artikelnummer: 55852
Betriebsspannung: 220-240 V~, 50/60 Hz

LED-Röhre (LM0816): G13 LED T8, 9 W,
900lm (360°), 4000K
Schutzart: IP65 (staubdicht,
strahlwassergeschützt)
Schutzklasse: II / □
Maße: 68 x 6,6 x 6,3 cm



Die LED-Röhre in dieser LED Feuchtraumleuchte kann durch den Endkunden wie unter dem Punkt LED-Röhre wechseln, ausgetauscht werden.

Das mitgelieferte Leuchtmittel ist entsprechend nur für diese LED-Feuchtraumleuchte bestimmt.

Inverkehrbringer:

EDI Light GmbH
Heiligkreuz 22, 6136 Pill
AUSTRIA
www.edi-light.com

● Sicherheit



Sicherheitshinweise

Bei Schäden, die durch Nichtbeachtung dieser Bedienungsanleitung verursacht werden, erlischt der Garantieanspruch! Für Folgeschäden wird keine Haftung übernommen! Bei Sach- oder Personenschäden, die durch unsachgemäße Handhabung oder Nichtbeachtung der Sicherheitshinweise verursacht werden, wird keine Haftung übernommen!

Die LED-Feuchtraumleuchte darf nur mit T8 LED-Röhren betrieben werden. Herkömmliche Fluoreszenz-Leuchtstoffröhren dürfen nicht verwendet werden.

⚠ ACHTUNG! Die Verwendung einer zusätzlichen Starters ist nicht notwendig. Für den ordnungsgemäßen Leuchtenanschluss muss mindestens ein Gummi-Anschlusskabel von 2*1,0mm² verwendet werden. Es können

Gummikabel mit einem Durchmesser von 6 - 9mm verwendet werden.

■  **⚠️ WARNUNG! LEBENS- UND UNFALLGEFAHREN FÜR KLEINKINDER UND KINDER!**

Lassen Sie Kinder niemals unbeaufsichtigt mit dem Verpackungsmaterial. Es besteht Erstickungsgefahr durch Verpackungsmaterial. Kinder unterschätzen häufig die Gefahren. Halten Sie Kinder stets vom Produkt fern.

- Dieses Produkt kann von Kindern ab 8 Jahren und darüber sowie von Personen mit verringerten physischen, sensorischen oder mentalen Fähigkeiten oder Mangel an Erfahrung und Wissen benutzt werden, wenn sie beaufsichtigt oder bezüglich des sicheren Gebrauchs des Produkts unterwiesen wurden und die daraus resultierenden Gefahren verstehen. Kinder dürfen nicht mit dem Produkt spielen. Reinigung und Benutzerwartung dürfen nicht von Kindern ohne Beaufsichtigung durchgeführt werden.
- Lassen Sie die Leuchte oder das Verpackungsmaterial nicht achtlos liegen. Plastikfolien / -tüten, Kunststoffteile etc. könnten für Kinder zu einem gefährlichen Spielzeug werden.

■  **Vermeiden Sie Lebensgefahr durch elektrischen Schlag**




- Lassen Sie die Elektroinstallation durch einen ausgebildeten Elektriker oder eine für Elektroinstallation eingewiesene Person durchführen.
- Die basisisolierten Leitungen der festen Verdrahtung sind mit zusätzlicher Isolierung zu versehen.
- Verwenden Sie doppelt isolierte Leitungen von der Anschlussstelle bis zur Leuchte. Die Basisisolierung muss so kurz ausgeführt werden, dass die Basisisolierung nicht an die Montagefläche oder eine Schraube kommen kann.
- Benutzen Sie die Leuchte niemals, wenn Sie

irgendwelche Beschädigungen feststellen.

- Entfernen Sie vor der Montage die Sicherung oder schalten Sie den Leitungsschutzschalter im Sicherungskasten aus (0-Stellung).
- Vergewissern Sie sich vor der Montage, dass die vorhandene Netzspannung mit der benötigten Betriebsspannung der Leuchte übereinstimmt (siehe „Technische Daten“).
- Vergewissern Sie sich vor dem Bohren, dass sich keine Gas-, Wasser- oder Stromleitungen an der Bohrstelle befinden.
- Lassen Sie die Montage nur durch fachkundige Personen durchführen.
- Berühren Sie niemals bei beschädigter Kunststoffabdeckung oder beschädigtem Leuchtengehäuse stromführende Teile.
- Öffnen Sie niemals eines der elektrischen Betriebsmittel oder stecken irgendwelche Gegenstände in dieselben. Derartige Eingriffe bedeuten Lebensgefahr durch elektrischen Schlag.
- Die Leuchte nicht auf feuchtem oder leitendem Untergrund installieren!



Vermeiden Sie Brand- und Verletzungsgefahr

- Bei Sach- oder Personenschäden, die durch unsachgemäße Handhabung oder Nichtbeachtung der Sicherheitshinweise verursacht werden, wird keine Haftung übernommen!
- Montieren Sie die Leuchte nicht mit defekter Kunststoffabdeckung.
-  Ersetzen Sie eine zerbrochene Kunststoffabdeckung sofort durch eine neue. Wenden Sie sich an die Servicestelle oder eine Elektrofachkraft.
-  Diese Leuchte ist nicht geeignet für Dimmer und elektronische Schalter.
-  LED-Röhre nur in trockener Umgebung einsetzen.



VORSICHT!

VERBRENNUNGSGEFAHR DURCH HEISSE OBERFLÄCHEN!

- Stellen Sie sicher, dass die Leuchte ausgeschaltet und abgekühlt ist, bevor Sie diese berühren, um Verbrennungen zu vermeiden. Leuchtmittel entwickeln eine starke Hitze.
- Nicht direkt in die Lichtquelle (Leuchtmittel, LED etc.) hineinschauen.
- Nicht mit optischen Instrumenten in die Lichtquelle schauen (z. B. Lupe).

● **Vorbereitung**

● **Benötigtes Werkzeug und Material**

Die genannten Werkzeuge und Materialien sind nicht im Lieferumfang enthalten. Es handelt sich hierbei um unverbindliche Angaben und Werte zur Orientierung. Die Beschaffenheit des Materials richtet sich nach den individuellen Gegebenheiten vor Ort.

- Bleistift / Markierwerkzeug
- Spannungsprüfer
- Schraubendreher
- Bohrmaschine
- Bohrer (Ø ca. 0,6 cm)
- Seitenschneider
- Leiter

● **Vor der Installation**

Wichtig: Lassen Sie die Elektroinstallation durch einen ausgebildeten Elektriker oder eine für Elektroinstallationen eingewiesene Person durchführen.

Achten Sie bei der Montagehöhe der Leuchte darauf, dass sie keine Verletzungsgefahr darstellt.

- Machen Sie sich vor der Installation mit allen Anweisungen und Abbildungen in dieser Anleitung sowie mit der Leuchte selbst vertraut.
- Bereiten Sie die Montage sorgfältig vor und nehmen Sie sich ausreichend Zeit. Legen Sie alle Einzelteile und zusätzlich benötigten

Werkzeug oder Material vorher übersichtlich und griffbereit zurecht.

- Seien Sie stets aufmerksam! Achten Sie immer darauf, was Sie tun und gehen Sie stets mit Vernunft vor. Montieren Sie die Leuchte in keinem Fall, wenn Sie unkonzentriert sind oder sich unwohl fühlen.
- Stellen Sie vor der Installation sicher, dass an der Leitung, an der die Leuchte angeschlossen werden soll, keine Spannung vorliegt. Entfernen Sie hierfür die Sicherung oder schalten Sie den Leitungsschutzschalter im Sicherungskasten aus (0-Stellung) (siehe Abb. A).
- Überprüfen Sie die Spannungsfreiheit mittels Spannungsprüfer.
- Achten Sie beim Bohren darauf, dass Sie keine elektrischen Kabel, Gas- oder Wasserleitungen beschädigen.
- Ziehen Sie die Bedienungsanleitung Ihrer Bohrmaschine hinzu.
- Um Gefahr durch herabhängende "Zuleitungen" zu vermeiden muss die Zuleitung mit geeignetem Material (z.B. Kabelschellen) an der Wand / Decke befestigt werden.

● **Inbetriebnahme**

● **Leuchte montieren**

Hinweis: Wir empfehlen, die Montage mit zwei Personen durchzuführen.

- Entfernen Sie vor der Montage die Sicherung oder schalten Sie den Leitungsschutzschalter im Sicherungskasten aus (0-Stellung) (siehe Abb. A).
- Markieren Sie die Bohrlöcher im Abstand von ca. 410 mm horizontal und 17 mm vertikal.
- Bohren Sie nun die Befestigungslöcher (Ø ca. 6mm, 40 mm tief) (siehe Abb. B). Stellen Sie sicher, dass Sie das Netzanschlusskabel (extern) **1** nicht beschädigen.
- Führen Sie die Dübel **3** in die Bohrlöcher ein.
- Befestigen Sie die Deckenhalterungen **6** mit den mitgelieferten Schrauben **4**.

- Entfernen Sie vor der Montage die Abdeckung **1** und die LED-Röhre **8** aus der Leuchte, indem Sie sie mit einer ¼-Drehung aus den Fassungen drehen (siehe Abb. C).
- Drücken Sie die Befestigungsklammern **9** der Leuchtenbasis **2** vorsichtig zusammen und entfernen Sie die Abdeckung **10**, indem Sie diese nach oben abnehmen (siehe Abb. D).
- Entfernen Sie die Fixiermutter **7** (PG-Verschraubung) von der Leuchtenbasis **2**, indem Sie sie gegen den Uhrzeigersinn drehen (siehe Abb. E).
- Stecken Sie das Netzanschlusskabel (extern) **11** durch die Fixiermutter **7** (PG-Verschraubung) (siehe Abb. F).
- Führen Sie das Netzanschlusskabel (extern) **11** durch den Kabeldurchlass in die Leuchtenbasis **2** (siehe Abb. G). Achten Sie darauf, dass die Doppelisolierung des Netzanschlusskabels (extern) **11** vollständig in die Leuchtenbasis **2** hinein reicht.
- Verbinden Sie das Netzanschlusskabel (extern) **11** mit Hilfe der Lüsterklemme **12** (siehe Abb. G). Achten Sie auch auf den farblichen Zusammenschluss der angeschlossenen Leitungen (L = schwarz oder braun, N = weiß oder blau). Schutzklasse 2: Diese Leuchte ist besonders isoliert und darf nicht an einen Schutzleiter angeschlossen werden.
- Drehen Sie die Fixiermutter **7** (PG-Verschraubung) am Kabeldurchlass im Uhrzeigersinn fest (siehe Abb. H).
- Achten Sie darauf, dass die Gummidichtung das Netzanschlusskabel (extern) **11** fest umschließt.
- Setzen Sie die Abdeckung **10** wieder auf die Leuchtenbasis **2**. Drücken Sie dazu die Befestigungsklammern **9** vorsichtig zusammen. Richten Sie die entsprechenden Aussparungen in der Abdeckung **10** über den Befestigungsklammern **9** und der Lüsterklemme **12** aus, um die Abdeckung **10** auf die Leuchtenbasis **2** zu setzen (siehe Abb. I).

- Drücken Sie in jede seitliche Halterung der Leuchtenbasis **2** eine Verschlussklammer **5** (siehe Abb. J).
- Setzen Sie die LED-Röhre **8** in die Fassungen und fixieren Sie sie mit einer ¼-Drehung.
- Die Bezeichnungen „L“ und „N“ auf dem Typenschild der LED-Röhre, muss beim einsetzen nicht beachtet werden.
- Setzen Sie die Leuchtenabdeckung **1** auf die Leuchtenbasis **2** (siehe Abb. K).
- Haken Sie die Verschlussklammern **5** an der Leuchtenabdeckung **1** ein und verschließen Sie diese durch leichten Druck (siehe Abb. L).
- Drücken Sie die Leuchtenbasis **2** in die Deckenhalterungen **6** (siehe Abb. M).
- Überprüfen Sie den richtigen Sitz.
- Setzen Sie die Sicherung wieder ein oder schalten Sie den Leitungsschutzschalter am Sicherungskasten ein (I-Stellung) (siehe Abb. N).

Ihre Leuchte ist nun betriebsbereit.

● **Leuchte ein-/ausschalten**

- Schalten Sie die Leuchte über den Wand- schalter ein bzw. aus.

● **LED-Röhre wechseln**



WARNUNG! STROMSCHLAG-GEFAHR!

Trennen Sie die Leuchte zuerst vom Stromnetz. Entfernen Sie hierfür die Sicherung oder schalten Sie den Leitungsschutzschalter im Sicherungskasten aus (0-Stellung) (siehe Abb. A).



VORSICHT! VERBRENNUNGS-GEFAHR DURCH HEISSE OBERFLÄCHEN! Lassen Sie die Leuchte

vollständig abkühlen.

- Benutzen Sie zum Auswechseln der LED-Röhre **8** ein sauberes, fusselfreies und trockenes

Tuch.

- Lösen Sie die Leuchtenabdeckung **1**, indem Sie die seitlichen Verschlussklammern **5** öffnen.
- Prüfen Sie vorsichtig zu welcher Seite sich die Leuchtenabdeckung **1** vollständig öffnen lässt.
- Klappen Sie die Leuchtenabdeckung **1** vollständig auf.
- Drehen Sie die defekte LED-Röhre **8** mit einer ¼-Drehung aus den Fassungen.
- Setzen Sie die neue LED-Röhre in die Fassungen und fixieren Sie sie mit einer ¼-Drehung (siehe Abb. K).
- Setzen Sie die Leuchtenabdeckung **1** auf die Leuchtenbasis **2**.
- Haken Sie die Verschlussklammern **5** an der Leuchtenabdeckung **1** ein und verschließen Sie diese durch leichten Druck (siehe Abb. L).
- Setzen Sie die Sicherung wieder ein oder schalten Sie den Leitungsschutzschalter am Sicherungskasten ein (I-Stellung) (siehe Abb. N).

● **Wartung und Reinigung**



WARNUNG! STROMSCHLAG-GEFAHR! Trennen Sie zur Reinigung das Produkt zuerst vom Stromnetz.

Entfernen Sie hierfür die Sicherung oder schalten Sie den Leitungsschutzschalter im Sicherungskasten aus (0-Stellung)



WARNUNG! STROMSCHLAG-GEFAHR! Aus Gründen der elektrischen Sicherheit darf die Leuchte

niemals mit scharfen Reinigungsmitteln gereinigt oder in Wasser getaucht werden.



VORSICHT! VERBRENNUNGS-GEFAHR DURCH HEISSE OBERFLÄCHEN! Lassen Sie die

Leuchte vollständig abkühlen.

- Benutzen Sie keine Lösungsmittel, Benzin o. Ä. Die Leuchte würde hierbei Schaden nehmen.
- Verwenden Sie zur Reinigung nur ein trockenes, fusselfreies Tuch.
- Setzen Sie die Sicherung wieder ein oder

schalten Sie den Leitungsschutzschalter am

- Sicherungskasten ein (I-Stellung) (siehe Abb. N).

● **Entsorgung**

Die Verpackung besteht aus umweltfreundlichen Materialien, die Sie über die örtlichen Recyclingstellen entsorgen können.



Beachten Sie die Kennzeichnung der Verpackungsmaterialien bei der Abfalltrennung, diese sind gekennzeichnet mit Abkürzungen (a) und Nummern (b) mit

folgender Bedeutung: 1–7: Kunststoffe/20–22: Papier und Pappe/80–98: Verbundstoffe.



Das Produkt und die Verpackungsmaterialien sind recycelbar, entsorgen Sie diese getrennt für eine bessere

Abfallbehandlung. Das Triman-Logo gilt nur für Frankreich.



Möglichkeiten zur Entsorgung des ausgedienten Produkts erfahren Sie bei Ihrer Gemeinde- oder Stadtverwaltung.



Werfen Sie Ihr Produkt, wenn es ausgedient hat, im Interesse des

Umweltschutzes nicht in den Hausmüll, sondern führen Sie es einer fachgerechten Entsorgung zu.

Über Sammelstellen und deren Öffnungszeiten können Sie sich bei Ihrer zuständigen Verwaltung informieren.

● **Konformitätserklärung**



Dieses Produkt erfüllt die Anforderungen der geltenden europäischen und nationalen Richtlinien. Entsprechende

Erklärungen und Unterlagen sind beim Hersteller hinterlegt. Das Produkt entspricht den Anforderungen des deutschen Geräte- und

Produktsicherheitsgesetzes.

Im Zuge von Produktverbesserungen behalten wir uns technische und optische Veränderungen am Artikel vor. Satz- und Druckfehler vorbehalten.

Dieses Produkt enthält eine Lichtquelle der Energieeffizienzklasse F.

● Informationen/Garantie

● Garantie

Wir übernehmen 3 Jahre Garantie ab Kaufdatum. Unsere Produkte werden nach modernen Produktionsmethoden hergestellt und einer genauen Qualitätskontrolle unterzogen. Wir garantieren für die einwandfreie Beschaffenheit der Artikel. Innerhalb der Garantiezeit beheben wir kostenlos alle Material- oder Herstellfehler. Sollten sich wieder Erwarten Mängel herausstellen, schicken Sie den sorgfältig verpackten Artikel an die angegebene Serviceadresse. Von der Garantie ausgenommen sind Schäden, die auf unsachgemäßer Handhabung beruhen sowie Verschleißteile und Verbrauchsmaterialien. Diese können Sie unter der angegebenen Rufnummer kostenpflichtig bestellen. Reparaturen, die nicht unter Garantie laufen (z. B. Leuchtmittel), können Sie gegen individuelle Berechnung zum Selbstkostenpreis ebenfalls bei der angegebenen Serviceadresse durchführen lassen. Der Artikel wird unter der genannten Serviceadresse repariert. Nur wenn Sie ihn direkt an diese Adresse senden, kann eine zeitgerechte Bearbeitung und Rücksendung erfolgen. Wünschen Sie weitere Produktinformationen, möchten Sie Zubehör bestellen oder haben Sie Fragen zur Serviceabwicklung, rufen Sie bitte unsere Kundenberatung unter der angegebenen Rufnummer an. Bei Rückfragen geben Sie bitte die Artikelnummer (siehe „Technische Daten“) an.

IAN 390493 2201

Bitte halten Sie für alle Anfragen den Kassenbonno und die Artikelnummer (z. B. IAN 123456_7890) als Nachweis für den Kauf bereit.

● Serviceadresse

Deutschland

EDI Light Service Center
Kleinbahnstraße 35
59759 Arnsberg, DEUTSCHLAND
T: +49 2932 639 773
E: info@edi-light.com

Österreich

EDI Light Service Center
Heiligkreuz 22
6136 Pill, ÖSTERREICH
T: +43 5242 670 57
E: info@edi-light.com

Schweiz

EGLO Schweiz AG
Seetalstraße 142
6032 Emmen, SCHWEIZ
T: +41 41 268 69 59
E: info-switzerland@eglo.com



● **Garantiekarte**

Absender: _____

Name/Vorname: _____

Land/PLZ/Ort/Straße: _____

Telefonnummer: _____

Artikelnummer/Bezeichnung: _____

Kaufdatum/Kaufort: _____

Fehlerangabe: _____

Datum/Unterschrift: _____

Liegt kein Garantiefall vor:

Schicken Sie den Artikel bitte unrepariert gegen entstandene Transportkosten zurück.

Teilen Sie mir die Kosten mit. Reparieren Sie den Artikel gegen Bezahlung.

