



**LOUNGE-SET  
LOUNGER SET  
SALON DE BALCON**

DE AT CH

**LOUNGE-SET**

Aufbauanleitung

FR BE

**SALON DE JARDIN**

Notice de montage

PL

**ZESTAW WYPOCZYNKOWY**

Instrukcja montażu

SK

**ZÁHRADNÁ SEDACIA SÚPRAVA**

Montážny návod

DK

**LOUNGE-SÆT**

Monteringsvejledning

GB IE

**LOUNGER SET**

Assembly instructions

NL BE

**LOUNGESET**

Montagehandleiding

CZ

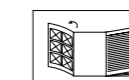
**ZÁHRADNÍ SEDACÍ SOUPRAVA**

Návod k sestavení

ES

**SET DE MUEBLES LOUNGE**

Instrucciones de montaje



DE AT CH

Klappen Sie vor dem Lesen die Seite mit den Abbildungen aus und machen Sie sich anschließend mit allen Funktionen des Artikels vertraut.

GB IE

Before reading, fold out the illustration page and get to know all of the functions of your unit.

FR BE

Dépliez la page avec les illustrations avant la lecture et informez-vous ensuite au sujet des fonctions de l'appareil.

NL BE

Klap voor het lezen de pagina met de afbeeldingen open en maak u vervolgens vertrouwd met alle functies van het apparaat.

PL

Przed przeczytaniem należy rozłożyć bok z ilustracjami a następnie zapoznać się ze wszystkimi funkcjami urządzenia.

CZ

Před čtením si nejdříve vyklapte stránku s obrázky a seznáme se se všemi funkcemi přístroje.

SK

Skôr než začnete návod čítať, si ho otvorte na strane s obrázkami a oboznáme sa so všetkými funkciami prístroja.

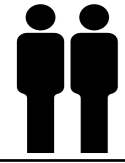
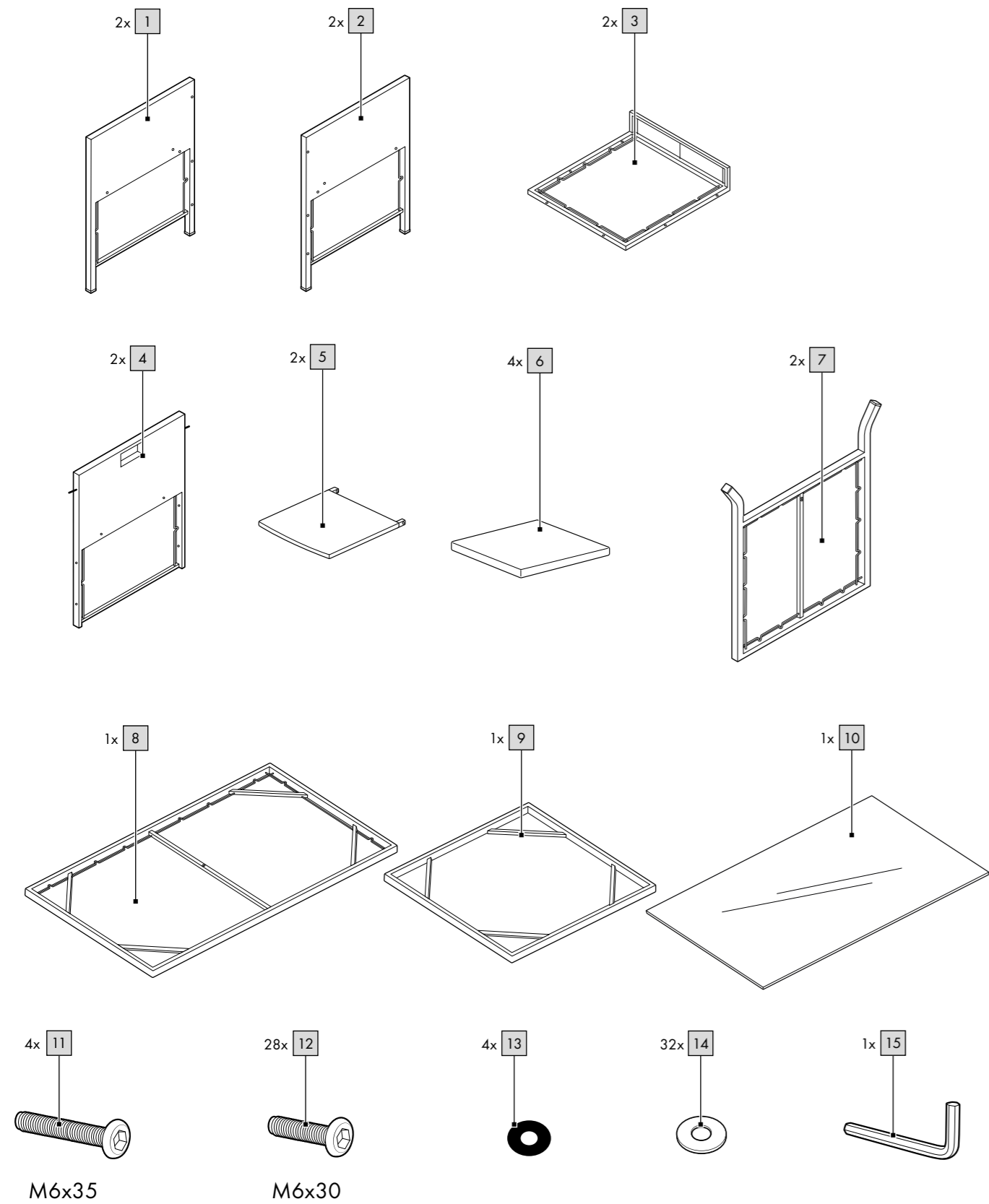
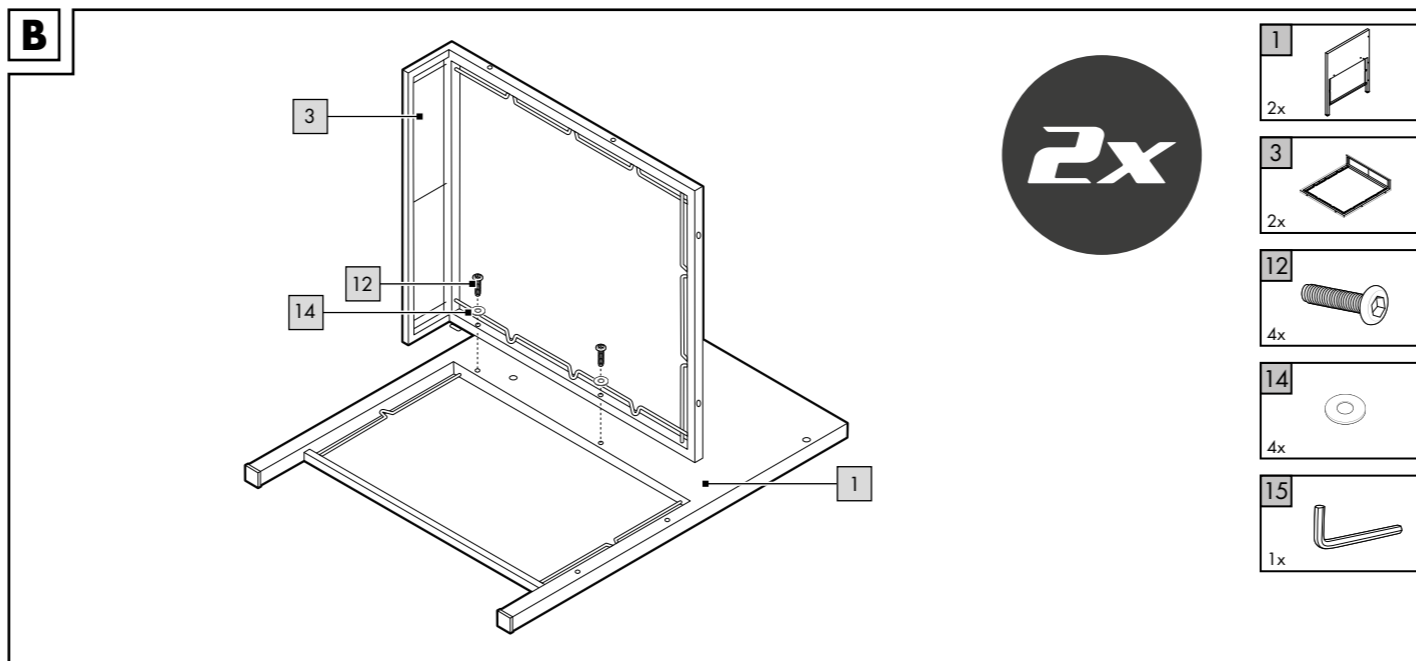
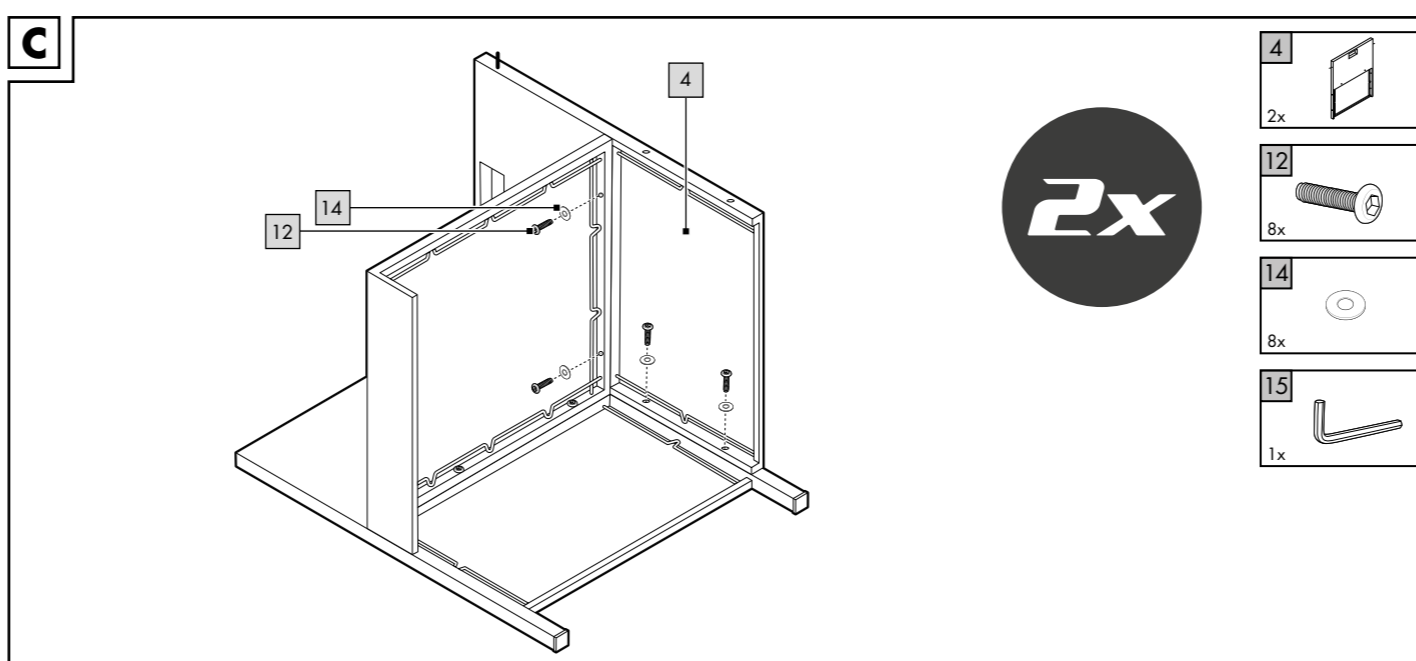
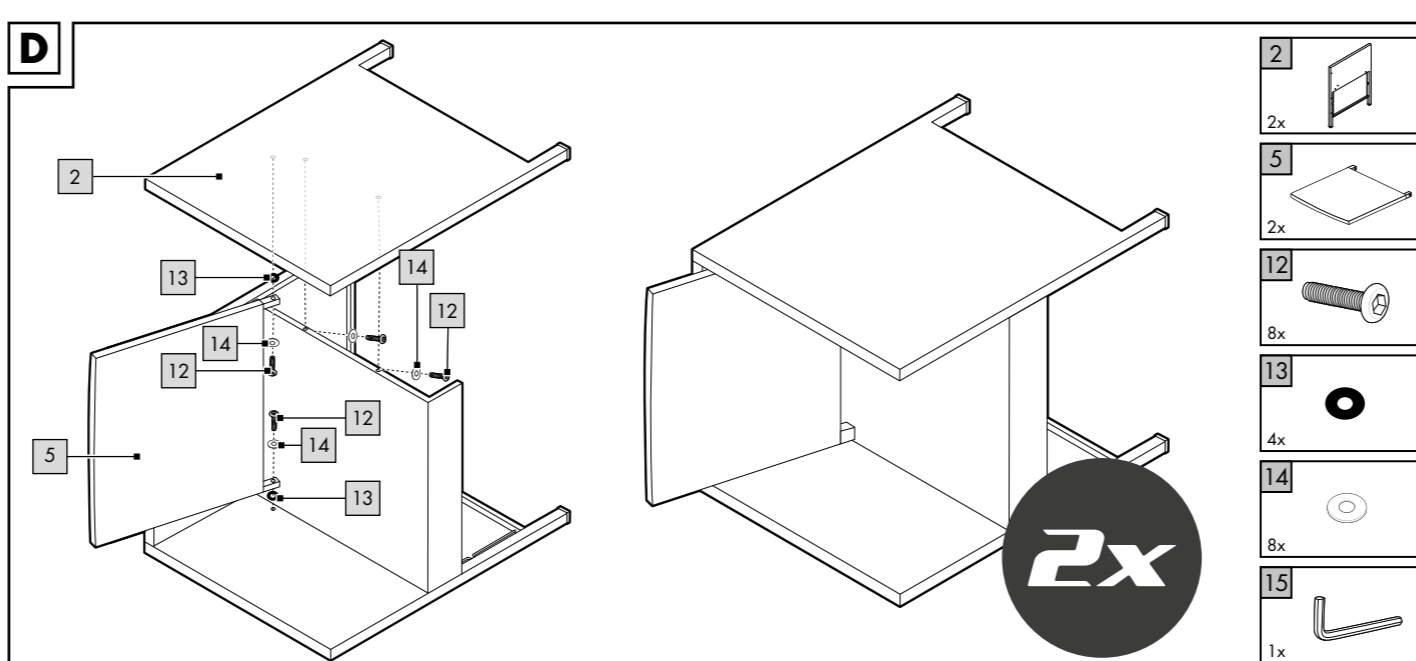
ES

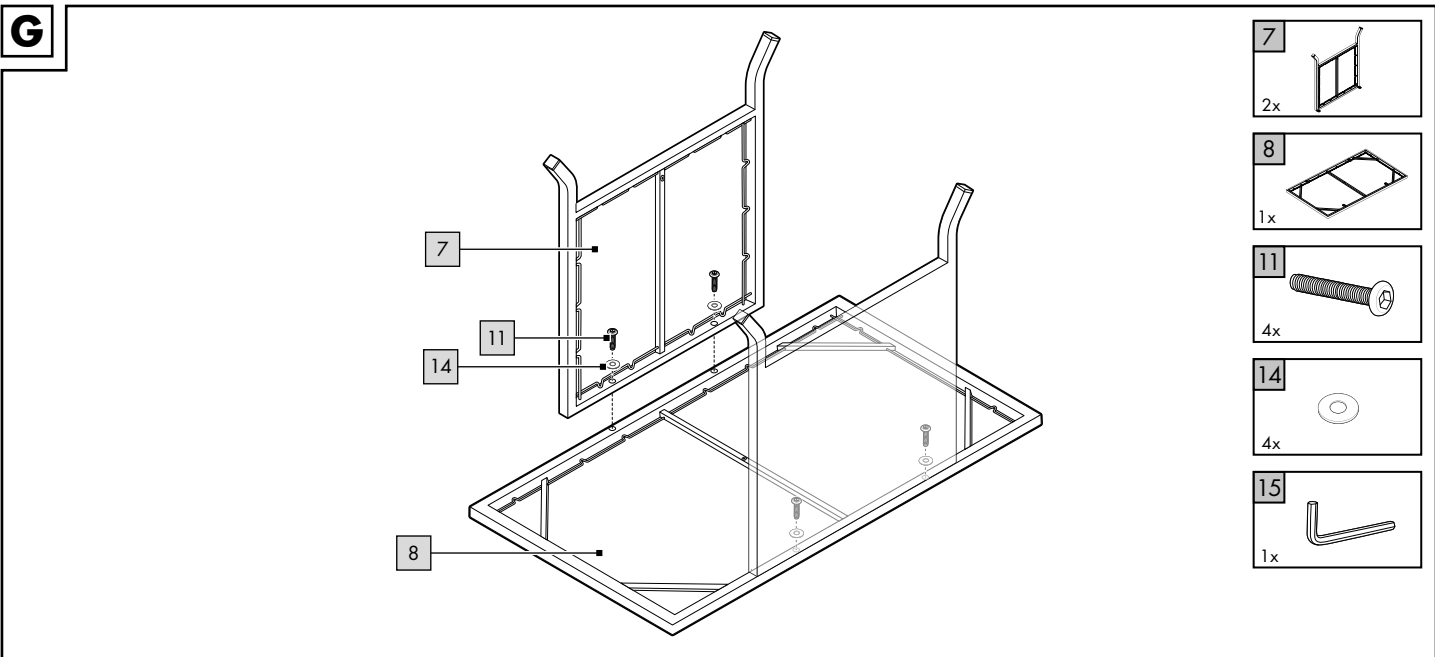
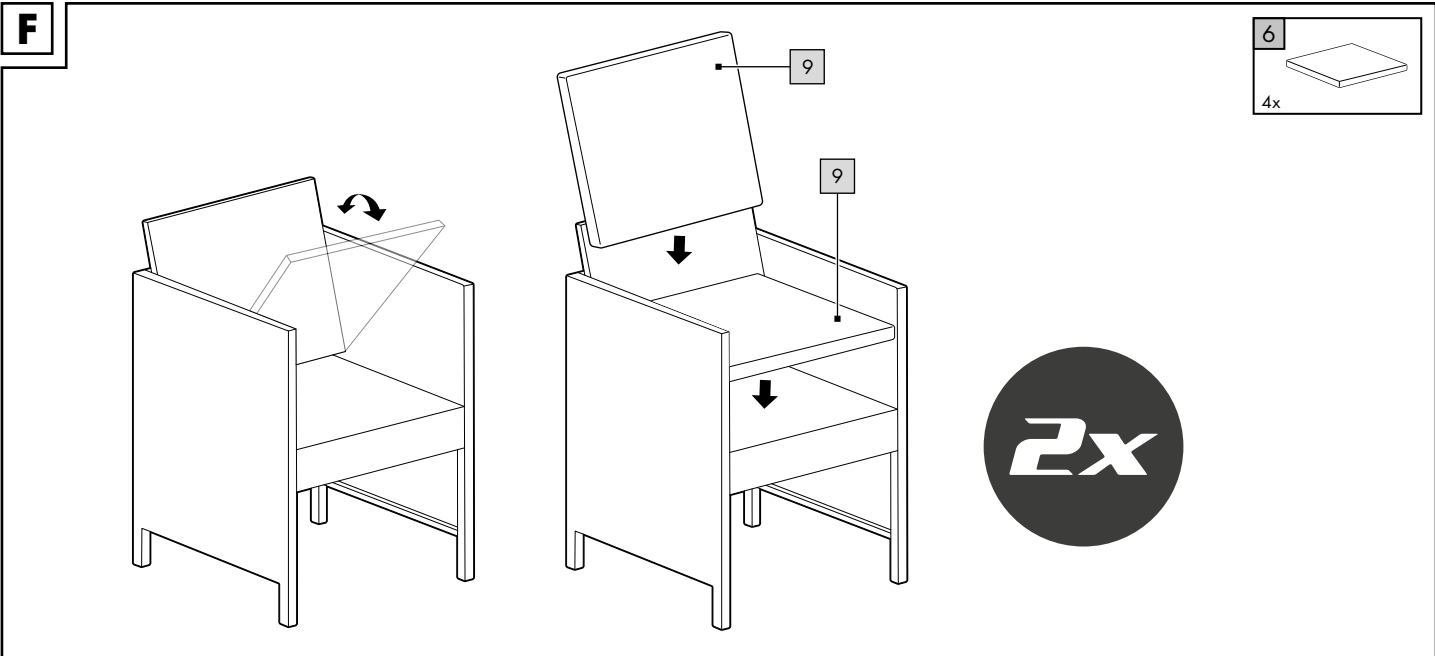
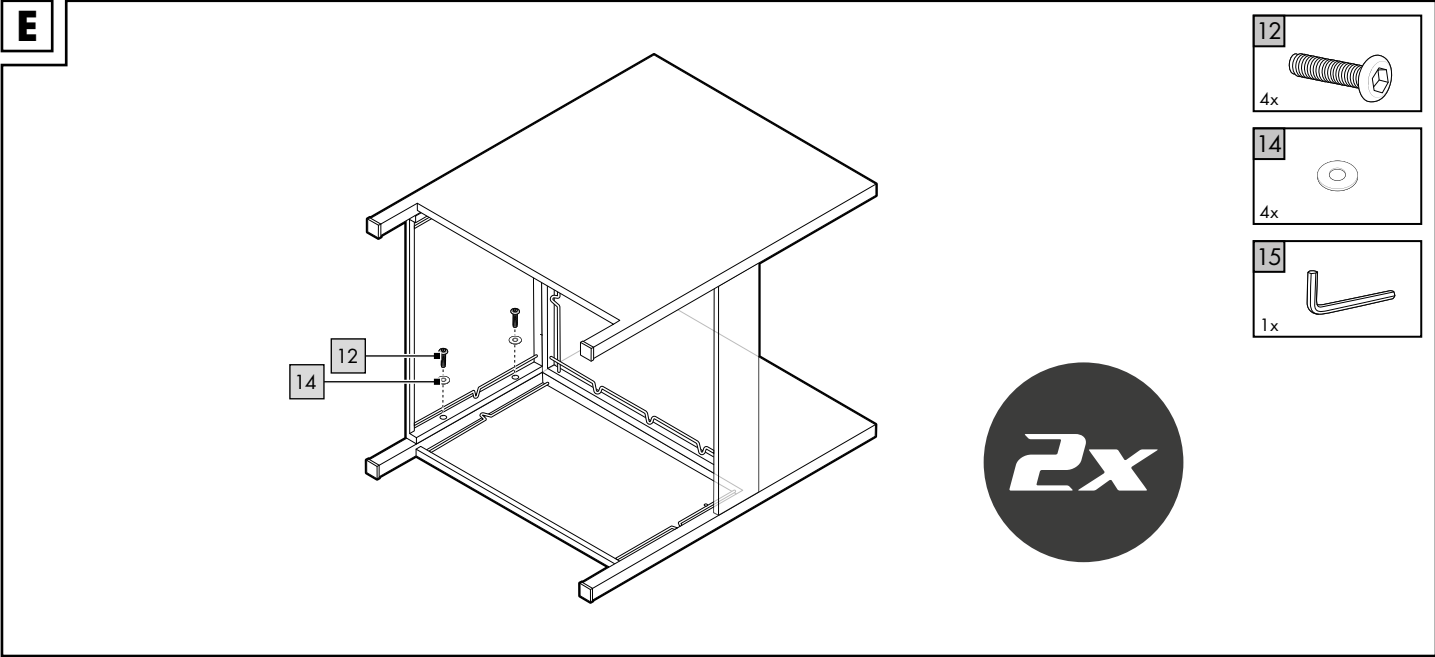
Antes de leer, abra la página con las ilustraciones y familiarícese seguidamente con todas las funciones del aparato.

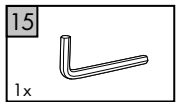
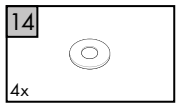
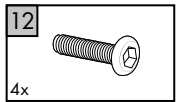
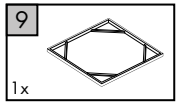
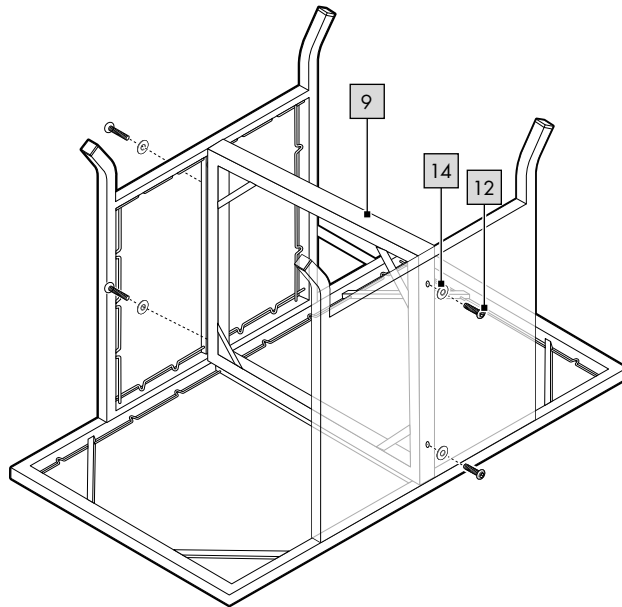
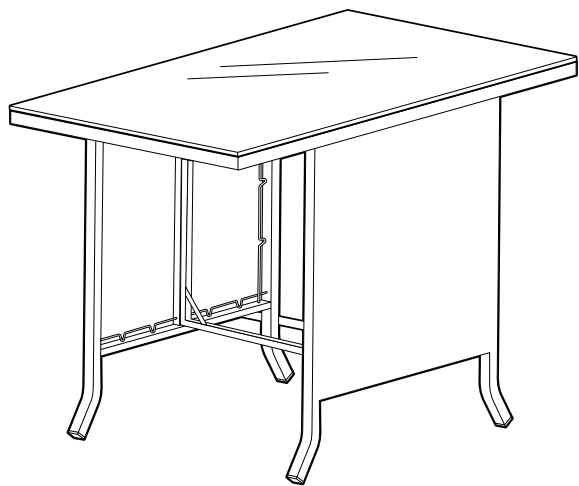
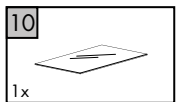
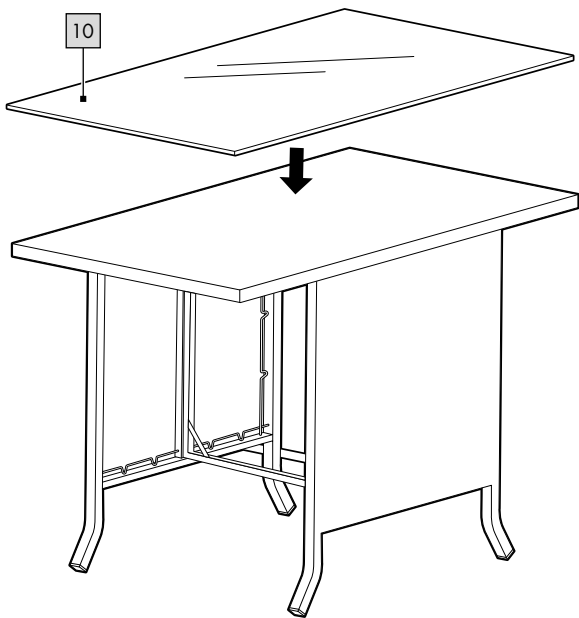
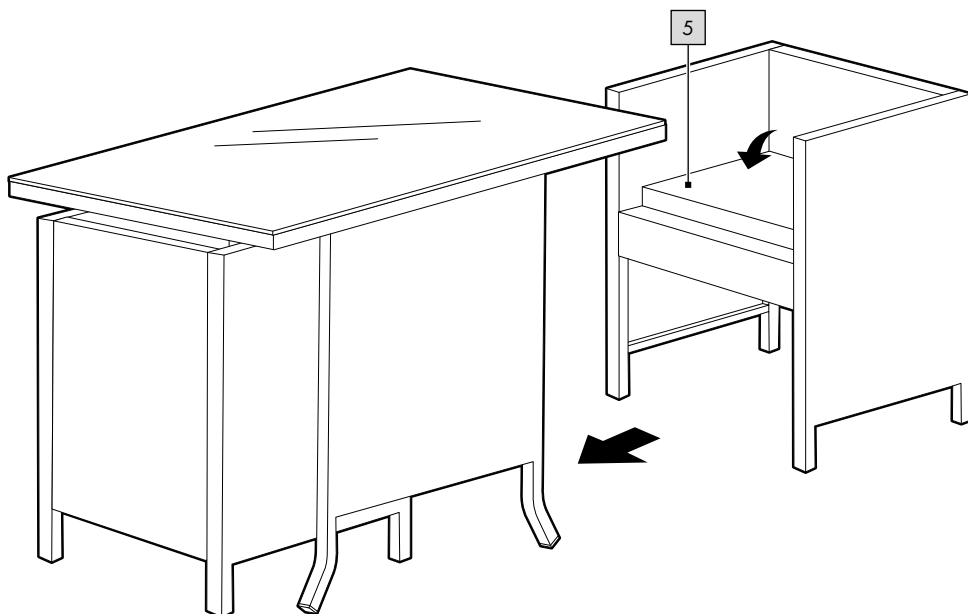
DK

Klap siden med illustrationerne op inden du læser dem og gør dig efterfølgende fortrolig med alle apparatets funktioner.

DE/AT/CH	Aufbau- und Sicherheitshinweise	Seite	8
GB/IE	Assembly and safety information	Page	9
FR/BE	Consignes de montage et de sécurité	Page	10
NL/BE	Montage- en veiligheidsstips	Pagina	12
PL	Wskazówki dot. montażu i bezpieczeństwa	Strona	13
CZ	Pokyny k sestavení a bezpečnosti	Stránky	14
SK	Pokyny pre montáž a bezpečnosť	Stranu	15
ES	Instrucciones de montaje y seguridad	Página	16
DK	Monterings- og sikkerhedsanvisninger	Side	17

**A****B****C****D**



**H****I****J**

DE AT CH

**WICHTIG, FÜR SPÄTERE BEZUGNAHME AUFBEWAHREN:  
SORGFÄLTIG LESEN!**

GB IE

**IMPORTANT, RETAIN FOR FUTURE REFERENCE: READ CAREFULLY!**

FR BE

**IMPORTANT, À CONSERVER POUR CONSULTATION ULTÉRIEURE :  
À LIRE ATTENTIVEMENT !**

NL BE

**BELANGRIJK, BEWAREN VOOR LATERE RAADPLEGING:  
ZORGVULDIG LEZEN!**

PL

**WAŻNE, ZACHOWAĆ DO PÓŹNIEJSZEGO UŻYTKU:  
UWAŻNIE PRZECZYTAĆ!**

CZ

**DŮLEŽITÉ, UCHOVEJTE PRO POZDĚJŠÍ POUŽITÍ: PEČLIVĚ SI PŘEČTĚTE!**

SK

**DÔLEŽITÉ, USCHOVAJTE PRE PRÍPAD POUŽITIA V BUDÚCNOSTI:  
DÔKLADNE SI PREČÍTAJTE POKYNY!**

ES

**IMPORTANTE: CONSERVAR PARA CONSULTAS POSTERIORES:  
LEER ATENTAMENTE.**

DK

**VIGTIGT, SKAL OPBEVARES TIL SENERE BRUG: SKAL LÆSES OMHYGGELIGT!**

Herzlichen Glückwunsch!

Mit Ihrem Kauf haben Sie sich für einen hochwertigen Artikel entschieden. Machen Sie sich vor der ersten Verwendung mit dem Artikel vertraut.

 **Lesen Sie hierzu aufmerksam die nachfolgende Aufbauanleitung und die Sicherheitshinweise.**

Benutzen Sie den Artikel nur wie beschrieben und für die angegebenen Einsatzbereiche. Bewahren Sie diese Aufbauanleitung gut auf. Händigen Sie alle Unterlagen bei Weitergabe des Artikels an Dritte ebenfalls mit aus.

## Lieferumfang (Abb. A)

- 1 x Lounge-Set, zerlegt (1 - 10)
- 1 x Montagematerial (11 - 15)
- 1 x Aufbauanleitung

## Technische Daten

Maße Tisch: ca. 62 x 112 x 75 cm (L x B x H)  
Maße je Stuhl: ca. 54 x 55 x 82 cm (B x T x H)



Maximale Belastung Tisch: 50 kg



Maximale Belastung je Stuhl: 110 kg



Herstellungsdatum (Monat/Jahr):  
12/2021

## Bestimmungsgemäße Verwendung

Der Artikel ist für den Gebrauch im Wohnbereich, z. B. Balkon, Terrasse oder Garten konzipiert. Der Artikel ist nicht für den gewerblichen Gebrauch bestimmt.

## Sicherheitshinweise

### Lebensgefahr!

- Lassen Sie Kinder niemals unbeaufsichtigt mit dem Verpackungsmaterial. Es besteht Erstickungsgefahr.

### Verletzungsgefahr!

- Achten Sie vor der Benutzung des Artikels auf die richtige Stabilität!
- Achten Sie beim Hoch- und Herunterklappen besonders auf Ihre Finger. Es besteht eine Verletzungsgefahr durch Quetschungen.
- Stellen Sie den Artikel auf einen ebenen Untergrund.
- Der Artikel darf nur unter Aufsicht von Erwachsenen und nicht als Spielzeug verwendet werden.
- Prüfen Sie den Artikel vor jedem Gebrauch auf Beschädigungen oder Abnutzungen. Kontrollieren Sie regelmäßig den festen Sitz aller Schraubverbindungen.
- Den Artikel nicht in der Nähe von offenem Feuer verwenden.
- Die Rücken- und Armlehnen dürfen nicht als Sitzfläche benutzt werden.

### Vermeidung von Sachschäden!

- Sichern Sie den Artikel bei extremen Wetterbedingungen, wie z. B. bei starkem Wind. Lagern Sie den Artikel in geschützten Räumen.

## Montage

1. Montieren Sie die Stühle, wie in den Abb. B - F gezeigt.
- Hinweis:** Ziehen Sie die Schrauben anfangs nicht zu fest, um die Montage zu erleichtern.
2. Stellen Sie die Stühle ebenerdig hin (Abb. F).
3. Montieren Sie den Tisch, wie in den Abb. G - H gezeigt.
4. Drehen Sie den Tisch um, stellen Sie ihn ebenerdig hin und legen Sie die Glasplatte auf (Abb. I).

**Hinweis:** Ziehen Sie alle Schrauben fest. Wenn Sie die Stühle nicht benutzen, können Sie diese unter den Tisch schieben, in dem Sie die Rückenlehnen (5) herunterklappen (Abb. J).

## Lagerung

- Lagern Sie den Artikel bei Nichtbenutzung immer trocken und sauber bei Raumtemperatur.
- Bei Lagerung im Außenbereich sollte der Artikel mit einer Plane abgedeckt werden. Achten Sie auf ausreichend Luftzirkulation und halten Sie die Plane trocken.
- Beachten Sie, dass sich Holz durch wechselnde Temperaturen, Luftfeuchtigkeit und andere Einflüsse verändern kann.
- Das Holz im Artikel ist ein Naturprodukt, daher kann es in Farbe und Struktur zu kleinen Abweichungen kommen.

## Reinigung und Pflege

- Reinigen Sie den Artikel mit einer weichen Bürste und milder Seifenlauge.
- Lassen Sie den Artikel nach der Reinigung vollständig trocknen.
- Behandeln Sie den Artikel mit Holzpflegeöl aus dem Fachhandel. Die Pflege sollten Sie mehrmals pro Saison durchführen. Das Holz muss für den Pflegevorgang vollständig trocken sein!
- Befolgen Sie die Herstellerhinweise des ausgewählten Pflegeöls.

WICHTIG! Nie mit scharfen Reinigungsmitteln reinigen.

## Hinweise zur Entsorgung

Entsorgen Sie den Artikel und die Verpackungsmaterialien entsprechend aktueller örtlicher Vorschriften. Verpackungsmaterialien, wie z. B. Folienbeutel, gehören nicht in Kinderhände. Bewahren Sie das Verpackungsmaterial für Kinder unerreichbar auf.



Entsorgen Sie den Artikel und die Verpackung umweltschonend.



Der Recycling-Code dient der Kennzeichnung verschiedener Materialien zur Rückführung in den Wiederverwertungskreislauf (Recycling). Der Code besteht aus dem Recyclingsymbol – das den Verwertungskreislauf widerspiegeln soll – und einer Nummer, die das Material kennzeichnet.

## Hinweise zur Garantie und Serviceabwicklung

Der Artikel wurde mit großer Sorgfalt und unter ständiger Kontrolle produziert. DELTA-SPORT HANDELSKONTOR GmbH räumt privaten Endkunden auf diesen Artikel drei Jahre Garantie ab Kaufdatum (Garantiefrist) nach Maßgabe der folgenden Bestimmungen ein. Die Garantie gilt nur für Material- und Verarbeitungsfehler. Die Garantie erstreckt sich nicht auf Teile, die der normalen Abnutzung unterliegen und deshalb als Verschleißteile anzusehen sind (z. B. Batterien) sowie nicht auf zerbrechliche Teile, z. B. Schalter, Akkus oder Teile, die aus Glas gefertigt sind. Ansprüche aus dieser Garantie sind ausgeschlossen, wenn der Artikel unsachgemäß oder missbräuchlich oder nicht im Rahmen der vorgesehenen Bestimmung oder des vorgesehenen Nutzungsumfanges verwendet wurde oder Vorgaben in der Anleitung/Anweisung nicht beachtet wurden, es sei denn, der Endkunde weist nach, dass ein Material- oder Verarbeitungsfehler vorliegt, der nicht auf einem der vorgenannten Umstände beruht. Ansprüche aus der Garantie können nur innerhalb der Garantiefrist unter Vorlage des Originalkassenbelegs geltend gemacht werden. Bitte bewahren Sie deshalb den Originalkassenbeleg auf. Die Garantiefrist wird durch etwaige Reparaturen aufgrund der Garantie, gesetzlicher Gewährleistung oder Kulanz nicht verlängert. Dies gilt auch für ersetzte und reparierte Teile. Bitte wenden Sie sich bei Beanstandungen zunächst an die untenstehende Service-Hotline oder setzen Sie sich per E-Mail mit uns in Verbindung. Liegt ein Garantiefall vor, wird der Artikel von uns – nach unserer Wahl – für Sie kostenlos repariert, ersetzt oder der Kaufpreis erstattet. Weitere Rechte aus der Garantie bestehen nicht. Ihre gesetzlichen Rechte, insbesondere Gewährleistungsansprüche gegenüber dem jeweiligen Verkäufer, werden durch diese Garantie nicht eingeschränkt.

IAN: 384194\_2107

 Service Deutschland  
Tel.: 0800-5435111  
E-Mail: [deltasport@lidl.de](mailto:deltasport@lidl.de)

 Service Österreich  
Tel.: 0820 201 222  
(0,15 EUR/Min.)  
E-Mail: [deltasport@lidl.at](mailto:deltasport@lidl.at)

 Service Schweiz  
Tel.: 0842 665566  
(0,08 CHF/Min.,  
Mobilfunk max. 0,40 CHF/Min.)  
E-Mail: [deltasport@lidl.ch](mailto:deltasport@lidl.ch)

Congratulations!

You have chosen to purchase a high-quality product. Familiarise yourself with the product before using it for the first time.

 **Read the following assembly instructions and the safety information carefully.**

Use the product only as described and only for the given areas of application. Store these assembly instructions carefully. When passing the product on to third parties, please also hand over all accompanying documents.

## Package contents (Fig. A)

- 1 x lounge set, disassembled (1 – 10)
- 1 x assembly materials (11 – 15)
- 1 x assembly instructions

## Technical data

Table dimensions: approx. 62 x 112 x 75cm (L x W x H)

Chair dimensions: approx. 54 x 55 x 82cm (W x D x H)



Maximum load, table: 50kg



Maximum load per chair: 110kg



Date of manufacture (month/year): 12/2021

## Intended use

The product is designed for residential use, e.g. on a balcony, patio or in the garden. The product is not intended for commercial use.

## Safety information

 **Life-threatening hazard!**

- Never leave children unattended with the packaging materials. There is a risk of suffocation.

 **Risk of injury!**

- Ensure the product is properly stabilised before using it!
- Pay particular attention to your fingers when folding the table up or down. There is a risk of injury from crushing.
- Place the product on a level surface.
- The product may only be used under adult supervision and must not be used as a toy.
- Check the product for damage or wear before each use. Check regularly to make sure all screws are tight.
- Do not use the product near open fire.
- Do not use the backrest or armrests as a seat.

 **Preventing damage to the item!**

- Secure the product during extreme weather conditions, e.g. strong wind. Store the product in a sheltered area.

## Assembly

1. Assemble the chairs as shown in Figs. B–F.  
**Note:** Do not tighten the screws too much initially to facilitate installation.
2. Place the chairs on a level surface (Fig. F).
3. Assemble the table as shown in Figs. G–H.
4. Turn the table over, place it on a level surface and place the glass plate on it (Fig. I).

**Note:** Tighten all the screws.

When the chairs are not in use, you can slide these under the table by folding down the backrests (5) (Fig. J).

## Storage

- When not in use, always store the product clean and dry at room temperature.
- When stored outdoors the product should be covered by a tarpaulin. Make sure that there is adequate air circulation and keep the tarpaulin dry.
- Please be aware that wood can change due to alterations in temperature, humidity and other influences.
- The wood used in the product is a natural product and may therefore deviate slightly in terms of colour and structure.

## Cleaning and care

- Clean the product with a soft brush and mild soapy water.
- Allow the product to dry completely after cleaning.
- Treat the product with protective wood oil from a specialist retailer. You should treat the product several times per season. The wood must be completely dry before carrying out treatment!
- Follow the manufacturer's instructions for the selected oil.

**IMPORTANT!** Never clean the product with harsh cleaning agents.

## Disposal

Dispose of the article and the packaging materials in accordance with current local regulations. Packaging materials such as foil bags are not suitable to be given to children. Keep the packaging materials out of the reach of children.



Dispose of the products and the packaging in an environmentally friendly manner.



The recycling code is used to identify various materials for recycling. The code consists of the recycling symbol – which is meant to reflect the recycling cycle – and a number which identifies the material.

## Notes on the guarantee and service handling


The product was produced with great care and under continuous quality control. DELTA-SPORT HANDELSKONTOR GmbH gives private end customers a three-year guarantee on this product from the date of purchase (guarantee period) in accordance with the following provisions. The guarantee is only valid for material and manufacturing defects. The guarantee does not cover parts subject to normal wear and tear that are thus considered wear parts (e.g. batteries) or fragile parts such as switches, rechargeable batteries, or parts made of glass. Claims under this guarantee are excluded if the product has been used incorrectly, improperly, or contrary to the intended purpose, or if the provisions in the Assembly instructions were not observed, unless the end customer proves that a material or manufacturing defect exists that was not caused by one of the aforementioned circumstances.

Claims under the guarantee can only be made within the guarantee period by presenting the original sales receipt. Please therefore keep the original sales receipt. The guarantee period is not extended by any repairs carried out under the guarantee, under statutory guarantees, or as a gesture of goodwill. This also applies to replaced and repaired parts.

If you wish to make a claim please first contact the service hotline mentioned below or contact us by e-mail. If there is a guarantee case, then the product will be repaired or replaced free of charge to you or the purchase price will be refunded, depending on our choice.

Your legal rights, in particular guarantee claims against the respective seller, are not limited by this guarantee.


IAN: 384194\_2107

 Service Great Britain  
Tel.: 0800 404 7657  
E-Mail: deltasport@lidl.co.uk

 Service Ireland  
Tel.: 1890 930 034  
(0,08 EUR/Min., (peak))  
(0,06 EUR/Min., (off peak))  
E-Mail: deltasport@lidl.ie

Félicitations !

Vous venez d'acquérir un article de grande qualité. Avant la première utilisation, familiarisez-vous avec l'article.

 **Pour cela, veuillez lire attentivement la notice de montage suivante et les consignes de sécurité.**

Utilisez l'article uniquement comme indiqué et pour les domaines d'utilisation mentionnés. Conservez cette notice de montage. Si vous cédez l'article à un tiers, veillez à lui remettre l'ensemble de la documentation.

## Étendue de la livraison (fig. A)

1 salon de jardin, démonté (1 - 10)


1 matériel de montage (11 - 15)


1 notice de montage


## Caractéristiques techniques

Dimensions table : env. 62 x 112 x 75 cm  
(L x l x h)

Dimensions par chaise : env. 54 x 55 x 82 cm  
(l x p x h)

 max. 50 KG Charge maximale de la table : 50 kg

 max. 110 KG Charge maximale par chaise : 110 kg

 Date de fabrication (mois/année) : 12/2021

## Utilisation conforme à sa destination

L'article est conçu pour être utilisé dans une zone d'habitation, comme par exemple un balcon, une terrasse ou un jardin. L'article n'est pas prévu pour une utilisation commerciale.

## Consignes de sécurité

### **Danger de mort !**

- Ne laissez jamais les enfants sans surveillance avec le matériel d'emballage. Il y a danger de suffocation.

### **Risque de blessure !**

- Avant d'utiliser l'article, veillez à une bonne stabilité !
- Faites attention à vos doigts lors du pliage vers le haut et vers le bas. Il existe un risque de blessure par écrasement.
- Posez l'article sur un sol plan.
- L'article ne doit être utilisé que sous la surveillance d'adultes et non pas comme un jouet.
- Vérifiez l'article avant chaque utilisation en vue de détecter des détériorations ou de l'usure. Contrôlez régulièrement la bonne fixation de tous les raccords vissés.
- N'utilisez pas l'article à proximité d'une flamme nue.
- Le dossier et les accoudoirs ne doivent pas être utilisés comme surfaces d'assise.

### **Éviter les dommages matériels !**

- Sécurisez l'article en cas de conditions météorologiques extrêmes, en cas de vent fort par exemple. Stockez l'article dans des endroits protégés.

## Montage

1. Assemblez les chaises comme indiqué sur les fig. B - F.

**Remarque :** Ne serrez pas trop les vis au début, ceci pour faciliter le montage.

2. Placez les chaises au niveau du sol (fig. F).

3. Assemblez la table comme indiqué sur les fig. G - H.

4. Retournez la table, placez-la au niveau du sol et posez la plaque en verre (fig. I).

**Remarque :** Serrez bien toutes les vis.

Lorsque vous n'utilisez pas les chaises, vous pouvez les glisser sous la table en rabattant (fig. J) les dossiers (5).

## Stockage

- Lorsque vous n'utilisez pas l'article, rangez-le toujours dans un endroit sec et propre à une température ambiante.
- Pour un stockage en extérieur, l'article doit être recouvert d'une bâche. Assurez une circulation de l'air suffisante et maintenez la bâche au sec.
- Veuillez noter que la qualité du bois peut changer en raison des variations de température, d'humidité et d'autres influences.
- Le bois contenu dans l'article est un produit naturel et peut donc présenter de petites variations de couleur et de structure.

## Nettoyage et entretien

- Nettoyez l'article avec une brosse douce et de l'eau savonneuse douce.
  - Laissez l'article sécher complètement après le nettoyage.
  - Entretenez l'article avec de l'huile d'entretien pour bois disponible dans les magasins spécialisés. L'entretien doit être effectué plusieurs fois par saison. Le bois doit être complètement sec pour l'entretien !
  - Respectez les indications données par le fabricant de l'huile d'entretien choisie.
- IMPORTANT !** Ne jamais laver avec des produits de nettoyage agressifs.

## Mise au rebut

Éliminez l'article et le matériel d'emballage conformément aux directives locales en vigueur. Le matériel d'emballage tel que les sachets en plastique par exemple ne doivent pas arriver dans les mains des enfants. Conservez le matériel d'emballage hors de portée des enfants.



Ce produit est recyclable. Il est soumis à la responsabilité élargie du fabricant et est collecté séparément.



Éliminez les produits et les emballages dans le respect de l'environnement.



Le code de recyclage est utilisé pour identifier les différents matériaux pour le retour dans le circuit de recyclage. Le code se compose du symbole de recyclage, qui doit correspondre au circuit de recyclage, et d'un numéro identifiant le matériau.

## Indications concernant la garantie et le service après-vente

L'article a été produit avec grand soin et sous un contrôle constant. DELTA-SPORT HANDELS-KONTOR GmbH accorde au client final privé une garantie de trois ans sur cet article à compter de la date d'achat (période de garantie) conformément aux dispositions suivantes. La garantie ne vaut que pour les défauts de matériaux et de fabrication. La garantie ne couvre pas les pièces soumises à une usure normale, lesquelles doivent donc être considérées comme des pièces d'usure (comme par ex. les piles), de même qu'elle ne couvre pas les pièces fragiles, telles que les interrupteurs, les batteries ou les pièces fabriquées en verre.

Les réclamations au titre de cette garantie sont exclues si l'article a été utilisé de manière abusive ou inappropriée, hors du cadre de son usage ou du champ d'application prévu ou si les instructions de la Notice de montage n'ont pas été respectées, à moins que le client final ne prouve que l'article présentait un défaut de matériau ou de fabrication n'étant pas dû à l'une des conditions mentionnées ci-dessus.

Les réclamations au titre de la garantie ne peuvent être adressées pendant la période de garantie qu'en présentant le ticket de caisse original. Veuillez pour cela conserver le ticket de caisse original. Ceci s'applique également aux pièces remplacées et réparées.

Si vous avez des plaintes à formuler, veuillez d'abord contacter le service d'assistance téléphonique ci-dessous ou nous contacter par courrier électronique. Si le cas est couvert par la garantie, nous nous engageons - à notre appréciation - à réparer ou à remplacer l'article gratuitement pour vous ou à vous rembourser le prix d'achat. Aucun autre droit ne découle de la garantie.

Vos droits légaux, en particulier les droits de garantie contre le vendeur concerné, ne sont pas limités par cette garantie.

### **Article L217-16 du Code de la consommation**

Lorsque l'acheteur demande au vendeur, pendant le cours de la garantie commerciale qui lui a été consentie lors de l'acquisition ou de la réparation d'un bien meuble, une remise en état couverte par la garantie, toute période d'immobilisation d'au moins sept jours vient s'ajouter à la durée de la garantie qui restait à courir.

Cette période court à compter de la demande d'intervention de l'acheteur ou de la mise à disposition pour réparation du bien en cause, si cette mise à disposition est postérieure à la demande d'intervention.

Indépendamment de la garantie commerciale souscrite, le vendeur reste tenu des défauts de conformité du bien et des vices rédhibitoires dans les conditions prévues aux articles L217-4 à L217-13 du Code de la consommation et aux articles 1641 à 1648 et 2232 du Code Civil.

### **Article L217-4 du Code de la consommation**

Le vendeur livre un bien conforme au contrat et répond des défauts de conformité existant lors de la délivrance.



Il répond également des défauts de conformité résultant de l'emballage, des instructions de montage ou de l'installation lorsque celle-ci a été mise à sa charge par le contrat ou a été réalisée sous sa responsabilité.

#### **Article L217-5 du Code de la consommation**

Le bien est conforme au contrat :

1° S'il est propre à l'usage habituellement attendu d'un bien semblable et, le cas échéant :

- s'il correspond à la description donnée par le vendeur et possède les qualités que celui-ci a présentées à l'acheteur sous forme d'échantillon ou de modèle ;
- s'il présente les qualités qu'un acheteur peut légitimement attendre eu égard aux déclarations publiques faites par le vendeur, par le producteur ou par son représentant, notamment dans la publicité ou l'étiquetage ;

2° Ou s'il présente les caractéristiques définies d'un commun accord par les parties ou être propre à tout usage spécial recherché par l'acheteur, porté à la connaissance du vendeur et que ce dernier a accepté.

#### **Article L217-12 du Code de la consommation**

L'action résultant du défaut de conformité se prescrit par deux ans à compter de la délivrance du bien.

#### **Article 1641 du Code civil**

Le vendeur est tenu de la garantie à raison des défauts cachés de la chose vendue qui la rendent impropre à l'usage auquel on la destine, ou qui diminuent tellement cet usage que l'acheteur ne l'aurait pas acquise, ou n'en aurait donné qu'un moindre prix, s'il les avait connus.

#### **Article 1648 1er alinéa du Code civil**

L'action résultant des vices rédhibitoires doit être intentée par l'acquéreur dans un délai de deux ans à compter de la découverte du vice.

Les pièces détachées indispensables à l'utilisation du produit sont disponibles pendant la durée de la garantie du produit.

IAN : 384194\_2107

**FR** Service France  
Tel. : 0800 919270  
E-Mail : deltasport@lidl.fr

**BE** Service Belgique  
Tel. : 070 270 171 (0,15 EUR/Min.)  
E-Mail : deltasport@lidl.be

Gefeliciteerd!

Met uw aankoop hebt u voor een hoogwaardig artikel gekozen. Zorg ervoor dat u voor het eerste gebruik met het artikel vertrouwd raakt.

### **Lees hiervoor de volgende montagehandleiding en de veiligheidstips zorgvuldig door.**

Gebruik het artikel alleen zoals omschreven en voor het aangegeven doel. Bewaar deze montagehandleiding goed. Geef alle documenten mee als u het artikel aan iemand anders geeft.

## Leveringsomvang (afb. A)

- 1 x loungeset, gedemonteerd (1 - 10)
- 1 x montage materiaal (11 - 15)
- 1 x montagehandleiding

## Technische gegevens

Afmetingen tafel: ca. 62 x 112 x 75 cm  
(l x b x h)


Afmetingen per stoel: ca. 54 x 55 x 82 cm  
(b x d x h)



Maximale belasting tafel: 50 kg



Maximale belasting per stoel: 110 kg

 Productiedatum (maand/jaar):  
12/2021

## Beoogd gebruik

Dit artikel is ontworpen voor gebruik in de huiselijke sfeer, bijv. op het balkon, op het terras of in de tuin. Het artikel is niet bestemd voor zakelijk gebruik.

## Veiligheidstips

### **Levensgevaar!**

- Laat kinderen niet zonder toezicht alleen met het verpakkingsmateriaal. Er bestaat verstikkingsgevaar.

### **Kans op lichamelijk letsel!**

- Let er voordat u het artikel gebruikt op of dit voldoende stabiliteit biedt!
- Let bij het omhoog- en omlaagklappen met name op uw vingers. Er bestaat een kans op lichamelijk letsel door beknelling.
- Plaats het artikel op een vlakke ondergrond.
- Het artikel mag alleen worden gebruikt onder toezicht van volwassenen en mag niet worden gebruikt als speelobject.
- Controleer het artikel voor elk gebruik op beschadigingen of slijtage. Controleer regelmatig of alle schroeven goed zijn aangedraaid.
- Gebruik het artikel niet in de buurt van open vuur.
- De rug- en armleuningen mogen niet als zitting worden gebruikt.

### **Voorkomen van materiële schade!**

- Zet het artikel vast bij extreme weersomstandigheden, zoals harde wind. Berg het artikel op in een beschutte ruimte.

## Montage

1. Monteer de stoelen zoals getoond in de afb. B - F.

**Aanwijzing:** Draai de schroeven in eerste instantie niet te stevig aan om de montage te vereenvoudigen.

2. Plaats de stoelen op een vlakke ondergrond (afb. F).

3. Monteer de tafel zoals getoond in de afb. G - H.

4. Draai de tafel om, plaats deze op een vlakke ondergrond en leg de glasplaat erop (afb. I).

**Aanwijzing:** Draai alle schroeven vast.

Als u de stoelen niet gebruikt, kunt u ze onder de tafel schuiven door de rugleuningen (5) omlaag te klappen (afb. J).

## Opslag

- Bewaar het artikel wanneer u dit niet gebruikt altijd droog en schoon op kamertemperatuur.
- Wanneer het artikel buitenshuis opgeborgen wordt, dient het met een dekzeil afgedekt te worden. Let op voldoende luchtcirculatie en houd het dekzeil droog.
- Houd er rekening mee dat hout door wisselende temperaturen, luchtvochtigheid en andere invloeden veranderingen kan ondergaan.
- Het hout in het artikel is een natuurproduct en daarom kunnen kleine kleur- en structuurafwijkingen voorkomen.

## Reiniging en onderhoud

- Reinig het artikel met een zachte borstel en een milde zeepoplossing.
- Laat het artikel na het reinigen volledig drogen.
- Behandel het artikel met houtbehandelingsolie uit de vakhandel. U dient het onderhoud meerdere keren per seizoen uit te voeren. Vóór de onderhoudsbeurt moet het hout volledig droog zijn!
- Volg de instructie van de fabrikant van de gekozen behandelingsolie.

**BELANGRIJK!** Reinig nooit met agressieve reinigingsmiddelen.

## Afvalverwerking

Voer het artikel en verpakkingsmaterialen in overeenstemming met actuele lokale voorschriften af. Verpakkingsmaterialen, zoals bv. foliezakjes, horen niet thuis in kinderhanden. Berg het verpakkingsmateriaal buiten het bereik van kinderen op.



Voer de producten en verpakkingen op milieuvriendelijke wijze af.



De recyclingcode dient om verschillende materialen te kenmerken ten behoeve van hergebruik via het recyclingproces.

De code bestaat uit het recyclingsymbool, dat het recyclingproces weerspiegelt, en een getal dat het materiaal identificeert.

## Opmerkingen over garantie en serviceafhandeling

Het artikel werd met de grootste zorgvuldigheid en onder permanent toezicht geproduceerd. De firma DELTA-SPORT HANDELSKONTOR GmbH verleent particuliere eindklanten op dit artikel drie jaar garantie, te rekenen vanaf de datum van aankoop (garantietermijn) en dit op grond van de volgende bepalingen. De garantie geldt alleen voor materiaal- en verwerkingsfouten.

De garantie is niet van toepassing op onderdelen die aan een normale slijtage onderhevig zijn en daarom als niet-slijtvaste onderdelen te beschouwen zijn (bv. batterijen) en evenmin op breekbare onderdelen, bv. schakelaars, accu's of onderdelen die van glas gemaakt zijn.

Uit de garantie voortvloeiende claims zijn uitgesloten als het artikel onvakkundig, verkeerd of niet in het kader van de voorziene bepaling of in het kader van het voorziene gebruiksdoelende gebruikt werd of indien richtlijnen in de Montagehandleiding niet in acht genomen werden, tenzij de eindklant aantoonbaar is van een materiaal- of verwerkingsfout die niet op één van de hoger vermelde omstandigheden gebaseerd is.

Uit de garantie voortvloeiende claims kunnen alleen tijdens de garantietermijn op vertoon van de originele kassabon ingediend worden. Gelieve daarom de originele kassabon te bewaren. De garantietermijn wordt door eventuele reparaties op grond van de garantie, wettelijke waarborg of coulance niet verlengd. Dit geldt ook voor vervangen en gerepareerde onderdelen.

Gelieve u bij klachten in eerste instantie tot de hieronder vermelde servicehotline te richten of met ons per e-mail contact op te nemen. Is er sprake van een garantiegeval, dan wordt het artikel door ons – naar onze keuze – voor u gratis gerepareerd, wordt het vervangen of wordt de aankoopssom terugbetaald. Verdere rechten op grond van de garantie bestaan niet.

Uw wettelijke rechten, in het bijzonder rechten op garantie tegenover de betreffende verkoper, worden door deze garantie niet beperkt.


IAN: 384194\_2107

 Service België  
Tel.: 070 270 171 (0,15 EUR/Min.)  
E-Mail: [deltasport@lidl.be](mailto:deltasport@lidl.be)

 Service Nederland  
Tel.: 0900 0400223 (0,10 EUR/Min.)  
E-Mail: [deltasport@lidl.nl](mailto:deltasport@lidl.nl)

Gratulujemy!

Decydując się na ten produkt, otrzymują Państwo towar wysokiej jakości. Należy zapoznać się z produktem przed jego pierwszym użyciem.

 **Należy uważnie przeczytać następującą instrukcję montażu i wskazówki bezpieczeństwa.**

Produkt ten należy użytkować wyłącznie w opisany sposób oraz zgodnie ze wskazanym przeznaczeniem. Niniejszą instrukcję montażu należy przechowywać w bezpiecznym miejscu. Przekazując produkt innej osobie, należy upewnić się, że otrzyma ona także całą dokumentację dotyczącą produktu.


## Zakres dostawy (rys. A)


- 1 x zestaw wypoczynkowy, do samodzielnego montażu (1 - 10)
- 1 x materiały do montażu (11 - 15)
- 1 x instrukcja montażu


## Dane techniczne

Wymiary stolika: ok. 62 x 112 x 75 cm (dł. x szer. x wys.)

Wymiary każdego z foteli: ok. 54 x 55 x 82 cm (szer. x gł. x wys.)

 Maksymalne obciążenie stolika: 50 kg

 Maksymalne obciążenie każdego fotela: 110 kg

 Data produkcji (miesiąc/rok): 12/2021

## Użytkowanie zgodne z przeznaczeniem

Produkt ten jest przeznaczony do użytku domowego, np. na balkonie, na tarasie czy w ogrodzie. Produkt ten nie jest przeznaczony do użytku komercyjnego.

## Wskazówki bezpieczeństwa

### Zagrożenie życia!

- Nigdy nie pozwalać, aby dzieci miały dostęp do opakowania bez nadzoru. Niebezpieczeństwo uduszenia.

### Niebezpieczeństwo odniesienia obrażeń!

- Przed użyciem produktu zapewnić odpowiednią stabilność!
- Podczas rozkładania i ponownego składania produktu należy uważać na swoje palce. Niebezpieczeństwo odniesienia obrażeń na skutek zgniecenia.
- Ustawić produkt na równej powierzchni.
- Produkt może być używany jedynie pod nadzorem dorosłych, ale nie jako zabawka.
- Przed każdym użyciem należy sprawdzić produkt pod kątem uszkodzeń lub zużycia. Należy regularnie sprawdzać, czy połączenia śrubowe dobrze się trzymają.
- Nie wolno używać produktu w pobliżu otwartego ognia.
- Nie wolno wykorzystywać oparcia ani podłokietników jako powierzchni do siedzenia.

### Zapobieganie szkodom rzeczowym!

- Zabezpieczyć produkt w przypadku ekstremalnych warunków pogodowych, np. przy silnym wietrze. Przechowywać produkt w zabezpieczonych pomieszczeniach.

## Montaż

1. Zmontować fotele w sposób pokazany na rys. B-F.

**Wskazówka:** W celu ułatwienia montażu na początku nie należy nadmiernie dokręcać śrub.

2. Ustawić fotele na równej powierzchni (rys. F).
3. Zmontować stolik w sposób pokazany na rys. G-H.

4. Obrócić stolik i postawić go na równej powierzchni oraz umieścić płytę szklaną (rys. I).

**Wskazówka:** Mocno dokręcić wszystkie śruby. Jeżeli fotele nie są używane, można je wsunąć pod stół, rozkładając oparcia (5) (rys. J).

## Przechowywanie

- Podczas nieużywania należy zawsze przechowywać produkt w suchym i czystym miejscu, w temperaturze pokojowej.
- W przypadku przechowywania artykułu na zewnątrz należy go przykryć plandeką. Proszę zadbać o wystarczającą cyrkulację powietrza i o to, żeby plandeka była sucha.
- Należy pamiętać, że drewno może się zmieniać ze względu na zmieniające się warunki temperatury, wilgotność i inne czynniki.
- Zastosowane drewno jest produktem naturalnym, dlatego mogą wystąpić niewielkie odchylenia w jego kolorze i strukturze.

## Czyszczenie i pielęgnacja

- Czyścić produkt miękką szczoteczką i łagodnym roztworem mydlanym.
  - Po umyciu pozostawić produkt do całkowitego wyschnięcia.
  - Pokryć produkt specjalistycznym olejem do pielęgnacji drewna. Pielęgnację należy wykonywać kilka razy w sezonie. Proces pielęgnacji przeprowadzać tylko wtedy, gdy drewno jest całkowicie suche!
  - Postępować zgodnie z instrukcjami producenta wybranego oleju pielęgnacyjnego.
- WAŻNE!** Nie czyścić przy użyciu ostrych środków czyszczących.

## Uwagi odnośnie recyklingu

Artykuł oraz materiały opakowaniowe należy usunąć zgodnie z aktualnymi przepisami obowiązującymi w danym miejscu. Materiały opakowaniowe, jak np. worki foliowe nie powinny znaleźć się w rękach dzieci. Materiał opakowaniowy należy przechowywać w miejscu niedostępnym dla dzieci.



Zutyliźować produkt i opakowanie w sposób przyjazny dla środowiska.



Kod materiału do recyklingu służy do oznaczenia różnych materiałów przeznaczonych do zwrotu do przetwórstwa wtórnego (recyklingu). Kod składa się z symbolu, który powinien odzwierciedlać cykl odzysku, oraz numeru oznaczającego materiał.


## Wskazówki dotyczące gwarancji i obsługi serwisowej

Artykuł został wyprodukowany z najwyższą starannością i pod stałą kontrolą. DELTA-SPORT HANDELSKONTOR GmbH przyznaje klientowi końcowemu na niniejszy artykuł trzy lata gwarancji od daty zakupu (okres gwarancyjny) z zastrzeżeniem poniższych postanowień. Gwarancja dotyczy wyłącznie wad materiałowych i wad wykonania. Gwarancja nie obejmuje części, które podlegają normalnemu zużyciu i z tego względu należy je traktować jako części zużywalne (np. baterie) i nie obejmuje części kruchych, np. przełączników, akumulatorów ani części wykonanych ze szkła.

Wyklucza się roszczenia z tytułu niniejszej gwarancji w przypadku użycia artykułu w sposób niewłaściwy lub sprzeczny z jego przeznaczeniem lub w sposób wykraczający poza przewidziane przeznaczenie lub poza przewidziany zakres użytkowania lub jeśli wytyczne zawarte w instrukcji obsługi nie były przestrzegane, chyba że klient końcowy udowodni istnienie wady materiałowej lub wady wykonania, która nie wynika z podanych wyżej przyczyn. Roszczenia z tytułu gwarancji można zgłaszać wyłącznie w okresie gwarancyjnym za okazaniem oryginalnego dowodu zakupu. Prosimy zatem zachować oryginalny dowód zakupu! W przypadku jakichkolwiek reklamacji prosimy skontaktować się z nami najpierw za pośrednictwem podanej poniżej infolinii serwisowej lub drogą e-mailową. W przypadku objętym gwarancją artykuł zostanie – według naszego uznania – bezpłatnie naprawiony, wymieniony lub nastąpi zwrot ceny zakupu. Z gwarancji nie wynikają żadne inne prawa.

Niniejsza gwarancja nie ogranicza Państwa ustawowych praw, w szczególności roszczeń gwarancyjnych wobec danego sprzedawcy. W przypadku wymiany części lub całego artykułu okres gwarancji przedłuża się o trzy lata zgodnie z art. 581 § 1 kodeksu cywilnego. Po upływie czasu gwarancji powstałe naprawy są płatne.

IAN: 384194\_2107

 Serwis Polska  
Tel.: 22 397 4996  
E-Mail: [deltasport@lidl.pl](mailto:deltasport@lidl.pl)

Srdečně blahopřejeme!

Svým nákupem jste se rozhodli pro kvalitní výrobek. Před prvním použitím se prosím seznamte s tímto výrobkem.

 **Pozorně si přečtete následující návod k sestavení a bezpečnostní pokyny.**

Používejte tento výrobek pouze tak, jak je popsáno, a pro uvedené účely. Dobře si tento návod k sestavení uschovejte. Pokud výrobek předáte třetí osobě, předejte jí i veškerou dokumentaci.

## Obsah balení (obr. A)

1 x Zahradní sedací souprava, rozložená (1 – 10)  
1 x montážní materiál (11 – 15)  
1 x návod k sestavení

## Technické údaje

Rozměry stolu: cca 62 x 112 x 75 cm (D x Š x V)

Rozměry každé židle: cca 54 x 55 x 82 cm (Š x H x V)



Maximální zatížení stolu: 50 kg



Maximální zatížení každé židle: 110 kg



Datum výroby (měsíc/rok):  
12/2021

## Použití dle určení

Tento výrobek je určen k použití v obytných prostorech, jako je např. balkon, terasa nebo zahrádka. Výrobek není určen pro komerční použití.

## Bezpečnostní pokyny

### **Nebezpečí ohrožení života!**

• Nenechávejte děti bez dozoru s balicím materiálem. Hrozí nebezpečí udušení.

### **Nebezpečí poranění!**

- Před použitím výrobku dejte pozor na správnou stabilitu!
- Při vyklápění a sklápění dávejte obzvlášť pozor na prsty. Hrozí nebezpečí poranění skřípnutím.
- Výrobek postavte na rovný podklad.
- Výrobek se má používat jen pod dozorem dospělých, a ne jako hračka.
- Výrobek před každým použitím zkontrolujte, zda není poškozený nebo opotřebený. Zkontrolujte pravidelně pevné usazení a těsnění všech šroubových spojů.
- Nepoužívejte tento výrobek v blízkosti otevřeného ohně.
- Opěradla a loketní opěrky se nesmí používat k sezení.

### **Zamezení věcným škodám!**

• Zajistěte výrobek proti extrémním podmínkám počasí, jako např. při silném větru. Výrobek uschovejte v chráněných prostorách.

## Montáž

1. Sestavte židle tak, jak je znázorněno na obr. B–F.

**Upozornění:** Šrouby ze začátku nedotahujte napevno, abyste si usnadnili montáž.

2. Postavte židle na zem (obr. F).

3. Sestavte stůl podle obr. G–H.

4. Stůl otočte, postavte ho na zem a položte na něj skleněnou desku (obr. I).

**Upozornění:** Pevně utáhněte všechny šrouby. Pokud židle nepoužíváte, můžete je po sklopení opěradel zasunout pod stůl (5) (obr. J).

## Uskladnění

- Pokud výrobek nepoužíváte, skladujte jej vždy suchý a čistý při pokojové teplotě.
- Pokud je výrobek uložen venku, měl by být zakryt plachtou. Zajistěte dostatečnou cirkulaci vzduchu a plachtu udržujte v suchu.
- Dřevo se může vlivem střídání teplot, vlhkosti či působením dalších vlivů měnit.
- Dřevo, které je součástí výrobku, je přírodní produkt, a proto se v barvě a struktuře můžou objevit malé odchylky.

## Čištění a údržba

- Očistěte výrobek měkkým kartáčem a jemným mýdlovým roztokem.
  - Po čištění nechte výrobek zcela vyschnout.
  - Ošetřete výrobek olejem na ošetření dřeva od specializovaných prodejců. Péče by měla být prováděna několikrát za sezónu. Dřevo musí být pro proces ošetření zcela suché!
  - Dodržujte pokyny výrobce vybraného oleje.
- DŮLEŽITÉ!** K čištění nikdy nepoužívejte agresivní čisticí prostředky.

## Pokyny k likvidaci

Výrobek a obalový materiál likvidujte do odpadu podle aktuálních místních předpisů. Obalový materiál, jako např. fóliové sáčky, nepatří do dětských rukou. Obalový materiál uchovávejte z dosahu dětí.



Zlikvidujte produkty a balení ekologicky.



Recyklační kód identifikuje různé materiály pro recyklaci. Kód se skládá z recyklačního symbolu - který indikuje recyklační cyklus - a čísla identifikujícího materiál.

## Pokyny k záruce a průběhu služby

Výrobek byl vyroben s velkou péčí a za stálé kontroly. DELTA-SPORT HANDELSKONTOR GmbH poskytuje koncovým privátním zákazníkům na tento výrobek tři roky záruky od data nákupu (záruční lhůta) podle následující ustanovení. Záruka se týká pouze vad materiálu a závad ve zpracování.

Záruka se nevztahuje na díly, které podléhají normálnímu opotřebení, a proto je nutné na ně pohlížet jako na rychle opotřebitelné díly (např. baterie), a na křehké díly, např. vypínače, akumulátory nebo díly vyrobené ze skla. Nároky z této záruky jsou vyloučeny, pokud výrobek byl používán neodborně nebo nedovoleným způsobem nebo nikoli v rámci stanoveného účelu určení nebo předpokládaného rozsahu používání nebo nebyla dodržena zadání v návodu k obsluze, ledaže by koncový zákazník prokázal, že existuje vada materiálu nebo došlo k chybě ve zpracování, které nevyplývají z některé výše uvedených okolností.

Nároky ze záruky lze uplatnit pouze v rámci záruční lhůty po předložení originálního pokladního dokladu. Proto si prosím uschovejte originál pokladního dokladu. Doba záruky se neprodlužuje případnými opravami na základě záruky, zákonné záruky nebo kulance. Totéž platí také pro vyměněné a opravené díly.

Při reklamaci se prosím obračejte na níže uvedenou horkou linku servisu nebo se s námi spojte e-mailem. Pokud se vyskytne případ reklamace, výrobek Vám – dle naší volby – bezplatně opravíme, vyměníme nebo Vám vrátíme kupní cenu. Další práva ze záruky nevznikají.

Vaše zákonná práva, zejména nároky na zajištění záruky vůči konkrétnímu prodejci, nejsou touto zárukou omezena.

IAN: 384194\_2107



Servis Česko

Tel.: 800143873

E-Mail: [deltasport@lidl.cz](mailto:deltasport@lidl.cz)

Blahoželáme!

Svojím nákupom ste sa rozhodli pre kvalitný výrobok. Pred prvým použitím sa s výrobkom dôkladne oboznámte.

### **Pozorne si prečítajte tento montážny návod a bezpečnostné pokyny.**

Výrobok používajte len uvedeným spôsobom a na uvedený účel. Tento montážny návod si dobre uschovajte. Pri odovzdávaní výrobku tretej osobe odovzdajte s výrobkom aj všetky podklady.

### **Rozsah dodávky (obr. A)**

- 1 x záhradná sedacia súprava, rozložená (1 - 10)
- 1 x montážny materiál (11 - 15)
- 1 x montážny návod

### **Technické údaje**

Rozmery stola: cca 62 x 112 x 75 cm (D x Š x V)

Rozmery stoličky: cca 54 x 55 x 82 cm (Š x H x V)



Maximálne zaťaženie stola: 50 kg



Maximálne zaťaženie stoličky: 110 kg



Dátum výroby (mesiac/rok):  
12/2021

### **Určené použitie**

Výrobok je určený na použitie v bytovom priestore, napr. balkón, terasa alebo záhrada. Tento výrobok nie je určený na komerčné použitie.

### **Bezpečnostné pokyny**

#### **Nebezpečenstvo ohrozenia života!**

- Nikdy nedovoľte deťom zostať s obalovým materiálom bez dozoru. Hrozí nebezpečenstvo udusenía.

#### **Nebezpečenstvo poranenia!**

- Pred použitím výrobku sa presvedčte o správnej stabilite!
- Pri vyklápaní a sklápaní si dávajte pozor najmä na prsty. Hrozí nebezpečenstvo poranenia pomliaždeninami.
- Výrobok položte na rovný povrch.
- Výrobok sa smie používať iba pod dozorom dospelého človeka a nikdy nie ako hračka.
- Pred každým použitím skontrolujte, či výrobok nie je poškodený alebo opotrebovaný. Pravidelne kontrolujte pevné dotiahnutie všetkých skrutkových spojov.
- Výrobok nepoužívajte v blízkosti otvoreného ohňa.
- Operadlo a lakťové opierky sa nesmú používať na sedenie.

#### **Zabránenie vecným škodám!**

- Pri extrémnych poveternostných podmienkach výrobok zaistíte, napr. pri silnom vetre. Výrobok skladujte v chránených priestoroch.

### **Montáž**

1. Zmontujte stoličky tak, ako je zobrazené na obr. B - F.

**Upozornenie:** Aby ste si uľahčili montáž, skrutky na začiatku neuťahujte.

2. Stoličky postavte na podlahu (obr. F).

3. Zmontujte stôl tak, ako je zobrazené na obr. G - H.

4. Stôl otočte, postavte ho na podlahu a založte sklenenú dosku (obr. I).

**Upozornenie:** Všetky skrutky pevne utiahnite. Keď stoličky nebudete používať, môžete ich zasunúť pod stôl tak, že sklopíte operadlá (5) (obr. J).

### **Skladovanie**

- Pri nepoužití skladujte výrobok vždy suchý a čistý pri izbovej teplote.
- Pri skladovaní v exteriéri by mal byť výrobok zakrytý plachtou. Dávajte pozor na dostatočnú cirkuláciu vzduchu a udržiavajte plachtu suchú.
- Upozorňujeme, že drevo sa môže meniť v dôsledku meniacich sa teplôt, vlhkosti a iných vplyvov.
- Drevo vo výrobku je prírodným produktom, a preto môže dôjsť k malým odchýlkam vo farbe a štruktúre.

### **Čistenie a údržba**

- Výrobok očistite mäkkou kefou a jemným mydlovým roztokom.
- Po čistení nechajte výrobok úplne vysušiť.
- Ošetríte výrobok olejom na ošetrovanie dreva od špecializovaných predajcov. Starostlivosť by ste mali vykonávať niekoľkokrát za sezónu. Pred procesom starostlivosti musí byť drevo úplne suché!
- Dodržiavajte pokyny výrobcu zvoleného oleja na ošetrovanie dreva.

**DÔLEŽITÉ!** Výrobok nikdy nečistite ostrými čistiacimi prostriedkami.

### **Pokyny k likvidácii**

Výrobok a obalový materiál zlikvidujte v súlade s aktuálnymi miestnymi predpismi. Obalový materiál, ako napr. fóliové vrecúško nepatrí do rúk detí. Obalový materiál uschovajte mimo dosahu detí.



Výrobky a obaly likvidujte ekologickým spôsobom.



Recyklačný kód slúži na označenie rôznych materiálov na navrátenie do obehu opätovného využitia. Kód sa skladá z recyklačného symbolu - ktorý má odzrkadľovať zhodnotenie recyklačného obehu - a číslo označujúce materiál.

### **Pokyny k záruke a priebehu servisu**

Výrobok bol vyrobený veľmi starostlivo a pod stálou kontrolou. Na tento výrobok poskytuje DELTA-SPORT HANDELSKONTOR GmbH súkromným koncovým užívateľom trojročnú záruku odo dňa kúpy (záručná lehota) po splnení nasledovných podmienok. Záruka platí len na chyby materiálu a spracovania. Záruka sa netýka dielov, ktoré podliehajú bežnému opotrebeniu a preto ich možno považovať za opotrebitelné diely (napr. batérie), ako aj krehkých dielov, napr. vypínače, akumulátory alebo diely, ktoré sú vyrobené zo skla.

Nároky z tejto záruky zanikajú, keď sa výrobok používal neodborne alebo nesprávne, mimo určenia na používanie alebo určeného rozsahu používania alebo neboli dodržané pokyny návodu na obsluhu, s výnimkou, že koncový užívateľ preukáže, že ide o chybu materiálu alebo spracovania, ktorá nebola spôsobená niektorou z hore uvedených okolností.

Záruku je možné uplatniť len počas záručnej lehoty po predložení originálu pokladničného dokladu. Originál pokladničného dokladu preto prosím uschovajte. Záručná doba sa kvôli prípadným záručným opravám, zákonnej záruke alebo ako obchodné gesto nepredlžuje. Platí to aj pre vymenené a opravené diely.


Pri reklamáciách sa prosím najskôr obráťte na dole uvedenú Service-Hotline alebo sa s nami spojte prostredníctvom e-mailu. Ak sa jedná o záručný prípad, výrobok - podľa našej voľby - bezplatne opravíme, vymeníme alebo vrátime kúpnu cenu. Ďalšie práva zo záruky nevyplývajú. Vaše zákonné práva, hlavne nároky na záručné plnenie voči príslušnému predajcovi, nie sú touto zárukou obmedzené.

IAN: 384194\_2107

 Servis Slovensko  
Tel.: 0850 232001  
E-Mail: [deltasport@lidl.sk](mailto:deltasport@lidl.sk)

¡Enhorabuena!

Con su compra se ha decidido por un artículo de gran calidad. Familiarícese con el artículo antes de usarlo por primera vez.

 **Para ello, lea detenidamente las siguientes instrucciones de montaje y las indicaciones de seguridad.**

Use el artículo solo de la forma descrita y para los campos de aplicación indicados. Conserve estas instrucciones de montaje a buen recaudo. Entregue todos los documentos en caso de traspasar el artículo a terceros.

## Entrega (Fig. A)

1 set de muebles lounge, desmontado (1-10)  
1 set de material de montaje (11-15)  
1 instrucciones de montaje

## Datos técnicos

Dimensiones de la mesa:  
aprox. 62 x 112 x 75 cm (L x F x A)

Dimensiones de cada silla:  
aprox. 54 x 55 x 82 cm (L x F x A)



Carga máxima de la mesa: 50 kg



Carga máxima por silla: 110 kg



Fecha de fabricación (mes/año):  
12/2021

## Uso conforme al fin previsto

El artículo ha sido diseñado para el uso residencial, p. ej., en balcones, terrazas o jardines. El artículo no ha sido diseñado para el uso comercial.

## Indicaciones de seguridad



### ¡Peligro de muerte!

- No deje a los niños en ningún momento sin vigilancia con el material de embalaje. Existe peligro de asfixia.



### ¡Peligro de lesiones!

- Antes de usar el artículo, verifique que la estabilidad sea correcta.
- Tenga especial cuidado con los dedos al abrir y cerrar el artículo. Peligro de lesiones por aplastamiento.
- Coloque el artículo sobre una superficie plana.
- El artículo se debe usar solo bajo la supervisión de adultos y no como juguete.
- Compruebe antes de cada uso que el artículo no presenta daños ni desgaste. Compruebe con regularidad que todas las conexiones atornilladas estén firmemente apretadas.
- No use el artículo cerca de llamas abiertas.
- Los respaldos y reposabrazos no se deben utilizar como superficie para sentarse.



### ¡Prevención de daños materiales!

- Asegure el artículo en caso de condiciones climatológicas extremas, como, p. ej., viento fuerte. Almacene el artículo en estancias protegidas.

## Montaje

1. Monte las sillas como se indica en las Fig. B hasta F.

**Nota:** No apriete demasiado los tornillos al principio para facilitar el montaje.

2. Deposite las sillas sobre el suelo (Fig. F).

3. Monte la mesa como se muestra en las Fig. G hasta H.

4. Dele la vuelta a la mesa, deposítela sobre el suelo y coloque el tablero de cristal (Fig. I).

**Nota:** Apriete todos los tornillos.

Cuando no use las sillas, puede deslizarlas debajo de la mesa abatiendo los respaldos (5) (Fig. J).

## Almacenamiento

- Si no va a utilizarlo, almacene siempre el artículo seco y limpio y a temperatura ambiente.
- El artículo debería cubrirse con una lona si se almacena en el exterior. Tenga cuidado de que exista suficiente circulación de aire y mantenga la lona seca.
- Tenga en cuenta que la madera puede modificarse debido a cambios en la temperatura, la humedad ambiental y otras influencias.
- La madera del artículo es un producto natural, por lo que es posible que presente diferencias en el color y la estructura.

## Limpieza y cuidados

- Limpie el artículo con un cepillo y una solución jabonosa suaves.
- Deje que el artículo se seque completamente después de limpiarlo.
- Aplique al artículo aceite para cuidado de la madera de venta en comercios especializados. El cuidado debería aplicarse varias veces por temporada. ¡La madera debe estar completamente seca para proceder a su cuidado!
- Siga las indicaciones del fabricante del aceite de cuidado elegido.

¡IMPORTANTE! No lo limpie con productos de limpieza agresivos.

## Indicaciones para la eliminación

Elimine el artículo y el material de embalaje conforme a la normativa legal local en la actualidad. No deje material de embalaje, como bolsas de plástico, en manos de niños. Guarde el material de embalaje en un lugar inaccesible para éstos.



Deseche los productos y embalajes de manera respetuosa con el medio ambiente.



El código de reciclaje sirve para identificar diversos materiales para reincorporarlos en el ciclo de reciclaje.

El código consta del símbolo de reciclaje, el cual debe reflejar el ciclo de recuperación, y de un número que identifica el material.

## Indicaciones relativas a la garantía y la gestión de servicios

El artículo ha sido fabricado con gran esmero y sometido a controles constantes. Para el mismo, DELTA-SPORT HANDELSKONTOR GmbH ofrece a los clientes finales particulares una garantía de tres años a contar desde la fecha de compra (periodo de garantía) con arreglo a las condiciones que se exponen a continuación. La garantía tiene validez únicamente para fallos del material y fabricación. La garantía no cubre las piezas sometidas a un desgaste normal, las cuales se consideran piezas de desgaste (p. ej., pilas) así como tampoco piezas frágiles como, p. ej., interruptores, baterías o piezas fabricadas en vidrio o cristal.

Se excluyen derechos derivados de esta garantía, si se ha realizado un uso incorrecto o abusivo del artículo o que no se encuentre dentro del marco del uso o ámbito de uso previstos o si no se ha observado lo recogido en el manual de instrucciones, a no ser que el cliente final demuestre que existen fallos del material o fabricación no derivados de una de las circunstancias expuestas anteriormente.

Las demandas derivadas de la garantía sólo podrán presentarse dentro del periodo de garantía exhibiendo el comprobante de compra original. Le rogamos, por ello, que conserve el comprobante de compra original. El periodo de garantía no se verá prolongado por ningún tipo de reparación realizada con motivo de la garantía, la garantía legal o como gesto de buena voluntad. Esto se aplica también a las piezas sustituidas o reparadas.

Por favor, dirija sus quejas primero a la línea telefónica del servicio de atención al cliente que se indica a continuación o póngase en contacto con nosotros por correo electrónico. Si el caso está cubierto por la garantía, a nuestra elección, repararemos o cambiaremos gratuitamente el artículo o le restituiremos el precio de compra del mismo. De la garantía no se derivan otros derechos.

Esta garantía no limitará sus derechos legales, especialmente los derechos de garantía frente al vendedor correspondiente.

IAN: 384194\_2107

 Servicio España  
Tel.: 900 984 989  
E-Mail: deltasport@lidl.es

Hjertelig tillykke!

Du har valgt at købe et kvalitetsprodukt. Lær produktet at kende, inden du bruger det første gang.



**Det gør du ved at læse nedenstående monteringsvejledning og sikkerhedsanvisningerne omhyggeligt.**

Brug kun produktet som beskrevet og til de angivne anvendelsesområder. Opbevar denne monteringsvejledning et sikkert sted. Udlever også alle dokumenter, hvis produktet videregives til en tredjepart.

## Leveringsomfang (fig. A)

- 1 x lounge-sæt, adskilt (1-10)
- 1 x monteringsmateriale (11-15)
- 1 x monteringsvejledning

## Tekniske data

Mål, bord: ca. 62 x 112 x 75 cm (L x B x H)

Mål pr. stol: ca. 54 x 55 x 82 cm (B x D x H)



Maksimal belastning, bord: 50 kg



Maksimal belastning pr. stol: 110 kg



Fremstillingsdato (måned/år):  
12/2021

## Bestemmelsesmæssig brug

Artiklen er beregnet til brug i forbindelse med private boliger, f.eks. balkon, terrasse eller have. Artiklen er ikke beregnet til erhvervmæssig brug.

## Sikkerhedsanvisninger



### Livsfare!

- Lad aldrig børn være alene med emballagematerialet. Der er kvælningfare.



### Fare for kvæstelser!

- Sørg for, at artiklen er stabil inden brug!
- Pas især på fingrene, når bordet klappes op og ned. Der er fare for kvæstelser ved at komme i klemme.
- Stil artiklen på et jævnt underlag.
- Artiklen må kun anvendes under opsyn af voksne og er ikke beregnet til brug som legetøj.
- Kontroller artiklen for skader og slitage inden hver brug. Kontroller regelmæssigt, at alle skrueforbindelser sidder fast.
- Artiklen må ikke bruges i nærheden af åben ild.
- Ryg- og armlænene må ikke anvendes til at sidde på.



### Undgå tingsskader!

- Fastgør artiklen under ekstreme vejrforhold, såsom ved stærke vindstød. Opbevar artiklen i beskyttede rum.

## Montering

1. Monter stolene som vist i fig. B-F.

**Bemærk:** Spænd ikke skrueerne for fast i starten, da det gør monteringen lettere.

2. Stil stolene på gulvet (fig. F).

3. Monter bordet som vist i fig. G-H.

4. Vend bordet om, stil det på gulvet og læg glaspladen på (fig. I).

**Bemærk:** Spænd alle skrueerne fast.

Når du ikke benytter stolene, kan du skubbe dem ind under bordet ved først at klappe ryglæne (5) ned (fig. J).

## Opbevaring

- Opbevar altid artiklen tør og ren ved stuetemperatur, når den ikke er i brug.
- Ved opbevaring udenfor ska artiklen være dækket af en presenning. Sørg for, at der er tilstrækkelig luftcirkulation, og hold presenningen tør.
- Vær opmærksom på, at træet kan ændre sig på grund af skiftende temperaturer, luftfugtighed og andre faktorer.
- Træet i artiklen er et naturprodukt, derfor kan der forekomme mindre afvigelser i farve og struktur.

## Rengøring og pleje

- Rengør artiklen med en blød børste og mildt sæbevand.
- Lad artiklen tørre helt efter rengøringen.
- Behandl artiklen med træplejeolie fra bygemarkedet. Plejen skal udføres flere gange pr. sæson. Træet skal være helt tørt inden plejeproceduren!
- Følg anvisningerne fra producenten af den valgte plejeolie.

VIGTIGT! Må aldrig rengøres med skrappe rengøringsmidler.

## Henvisninger vedr. bortskaffelse

Bortskaf artikel og emballage i overensstemmelse med lokalt gældende forskrifter. Emballagematerialer som f.eks. plastposer hører ikke hjemme i børnehænder. Opbevar emballagen utilgængeligt for børn.



Bortskaf produkter og emballage miljørigtigt.



Genbrugskoden anvendes til mærkning af forskellige materialer med henblik på genvinding. Koden består af genbrugssymbolet – som afspejler genvindingskredsløbet – og et nummer, der kendetegner materialet.

## Oplysninger om garanti og servicehåndtering

Varen er fremstillet med største omhu og under løbende kontrol. DELTA-SPORT HANDELSKONTOR GmbH yder private slutkunder tre års garanti på varen fra købsdato (Garantifrist) i henhold til følgende bestemmelser. Garantien gælder kun for materiale- og fremstillingsfejl. Garantien omfatter ikke dele, der er udsat for normal slid og derfor skal betragtes som sliddele (f.eks. batterier) og ikke skrøbelige dele, f.eks. kontakter, genopladelige batterier eller dele, der er fremstillet af glas.

Garantien kan ikke gøres gældende, hvis varen er blevet anvendt ukorrekt eller uagtsomt eller til andre formål end det tilsigtede eller i det tilsigtede omfang. Garantien bortfalder ligeledes ved manglende overholdelse af anvisningerne i betjeningsvejledningen. Kunden skal kunne påvise, at der er tale om materiale- eller fremstillingsfejl og ikke fejl som følge af ovenstående omstændigheder.

Garantien kan kun gøres gældende i garanti-perioden mod fremvisning af original kvittering. Gem derfor den originale kvittering. Garantiperioden forlænges ikke i tilfælde af reparation i henhold til garantien, den lovpligtige garanti eller pr. kulance. Dette gælder også for udskiftede og reparerede dele.

I tilfælde af klager er det muligt at kontakte nedenstående servicelinje eller kontakte os pr. e-mail. Ved garantisager vil vi efter eget skøn reparere varen uden beregning, ombytte varen eller refundere købsprisen. Der er ingen yderligere rettigheder under garantien. Dine lovmæssige rettigheder, herunder navnlig garantikrav over for sælger, indskrænkes ikke som følge af denne garanti.

IAN: 384194\_2107



Service Danmark

Tel.: 32 710005

E-Mail: [deltasport@lidl.dk](mailto:deltasport@lidl.dk)







