

No: 1203

## TOILET SEAT

GB IE NI

### TOILET SEAT

Instructions for use

DK

### TOILETSÆDE

Brugervejledning

FR BE

### ABATTANT WC

Mode d'emploi

NL BE

### TOILETZITTING

Gebruiksaanwijzing

DE AT CH

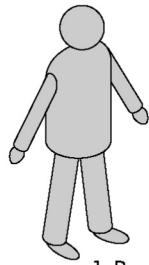
### WC-SITZ

Gebrauchsanleitung

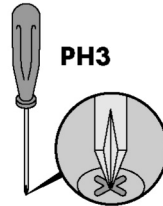
IAN 455414\_2307

GB IE NI DK  
FR BE NL  
DE AT CH

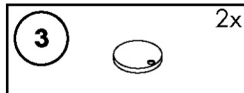
You will need:  
Du får brug for:  
Vous avez besoin:  
Jij hebt nodig:  
Sie benötigen:



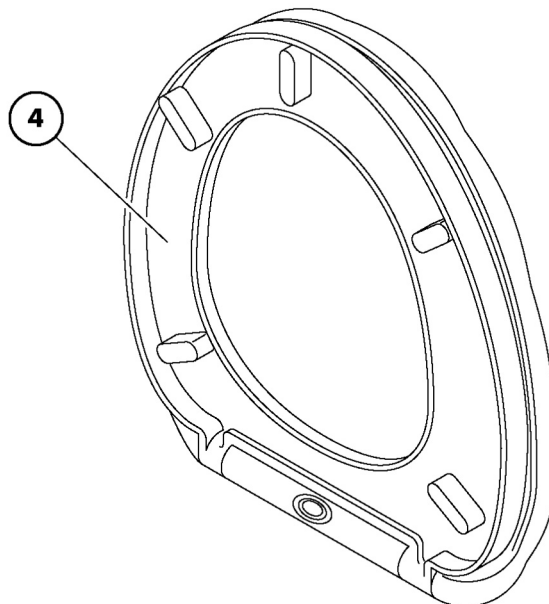
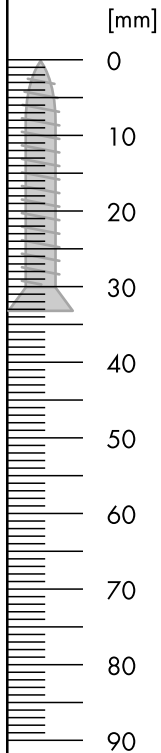
1 Pers.

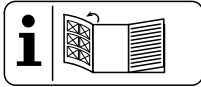


PH3



Parts:  
Dele:  
Les pièces:  
Onderdelen:  
Teile:





**GB** **IE** **NI**

Before reading, unfold the page containing the illustrations and familiarise yourself with all functions of the device.

---

**DK**

Før du læser, udfolder du siden med illustrationerne og gør dig bekendt med alle funktioner i enheden.

---

**FR** **BE**

Avant de lire, dépliez la page avec les illustrations puis familiarisez-vous avec toutes les fonctions de l'appareil.

---

**NL** **BE**

Voordat u leest, ontvouw de pagina met de illustraties en maak u vertrouwd met alle functies van het apparaat.

---

**DE** **AT** **CH**

Klappen Sie vor dem Lesen die Seite mit den Abbildungen aus und machen Sie sich anschließend mit allen Funktionen des Gerätes vertraut.

---

GB / IE / NI	Operation and Safety Notes	Page	2
DK	Drifts- og sikkerhedsanvisninger	Side	4
FR / BE	Instructions de fonctionnement et de sécurité	Page	6
NL / BE	Bedienings- en veiligheidsinstructies	Page	8
DE / AT / CH	Bedienungs- und Sicherheitshinweise	Seite	10

GB IE NI

# **IMPORTANT! READ CAREFULLY BEFORE USE. KEEP FOR FUTURE REFERENCE.**

## **Instructions for use**

### **Congratulations!**

With this article you have purchased a high-quality product.

Before using it for the first time, familiarize yourself with the product.

Please read the instructions for use and the safety instructions carefully.

Keep these instructions in a safe place.

If you pass the product on to third parties, please also hand over all documents.

THIS ARTICLE IS NOT A TOY! KEEP OUT OF THE HANDS OF CHILDREN.

## **Intended use**

Toilet seat for mounting on standard toilets. The toilet seat is only suitable for installation on indoor toilets. The maximum permitted user weight is 150 kg.

### **ATTENTION!**

#### **For domestic use only!**

The toilet seat is only intended for private household use and is therefore unsuitable for commercial purposes.

Only use the toilet seat as described in these instructions for use. Any other use is considered improper and can lead to property damage or even personal injury.

The manufacturer or dealer assumes no liability for damage caused by improper or incorrect use.

## **Safety instructions**

### **WARNING!**

#### **Risk of swallowing and suffocation!**

- If children play with the packaging or small parts, they can swallow them and suffocate!
- Do not let children play with the packaging film.
- Keep children away when removing the product from the packaging and assembling it.
- Only allow adults to unpack and assemble the product.
- You should immediately remove all original packaging.

## **CAUTION!**

### **Risk of injury!**

- For your own safety, do not stand on the toilet seat as this may cause it to fall apart.
- Do not load the toilet seat over 150 kg. Failure to do so may result in injury and/or damage to the product.
- Do not drop the toilet seat during assembly as this could damage it.

## **Assembly**

Before assembly, check whether all components are ready. If you are unsure about installation, please seek advice from a specialist.

Make sure the toilet seat is securely installed before using it for the first time.

## **Cleaning and care**

To clean, use a damp cloth with a commercially available bathroom cleaner. Do not use harsh abrasive cleaners.

Check the position and tightness of the hinges at regular intervals. If necessary, realign and reattach the hinges.

## **Disposal**

Dispose of the item in accordance with local regulatory requirements.

Dispose of all packaging materials in an environmentally friendly manner.

## **Guarantee**

You receive a 3-year guarantee on this product from the date of purchase.

The guarantee period begins on the date of purchase. Please keep the original receipt in a safe place.

This is required as proof of purchase. If a material or manufacturing defect occurs within three years of the date of purchase of this product, we will - at our option - repair or replace the product free of charge to you or refund the purchase price. This guarantee service requires that the defective device and the receipt are presented within the three-year period and a brief written description is given of what the defect is and when it occurred.

If the defect is covered by our warranty, you will receive the repaired or a new product back. Repair or replacement of the product does not start a new warranty period.

## **Service**

This product is subject to strict quality assurance. Should a defect nevertheless occur, please contact our customer service.

Qsource GmbH

Tel.: 0049/40/87932653, email: [service@qsource.de](mailto:service@qsource.de)

You can reach us Monday to Friday from 8 a.m. to 4 p.m.

DK

# VIGTIG! LÆS NØGTIGT FØR BRUG. HOLD FOR FREMTIDIG REFERENCE.

## Brugsanvisning

### Tillykke!

Med denne artikel har du købt et produkt af høj kvalitet.

Inden du bruger det første gang, skal du gøre dig bekendt med produktet.

Læs venligst brugsanvisningen og sikkerhedsinstruktionerne omhyggeligt.

Opbevar disse instruktioner på et sikkert sted.

Hvis du videregiver produktet til tredjepart, bedes du også aflevere alle dokumenter.

DENNE ARTIKEL ER IKKE LEGETØJ! HOLD UD AF BØRNENS HÆNDER.

## Tilsigtet brug

Toiletsæde til montering på standard toiletter. Toiletsædet er kun egnet til montering på indendørs toiletter.

Den maksimale tilladte brugervægt er 150 kg.

## OBS!

### Kun til husholdningsbrug!

Toiletsædet er kun beregnet til privat husholdningsbrug og er derfor uegnet til kommercielle formål.

Brug kun toiletsædet som beskrevet i denne brugsanvisning. Enhver anden brug betragtes som ukorrekt og kan føre til skade på ejendom eller endda personskade.

Producenten eller forhandleren påtager sig intet ansvar for skader forårsaget af forkert eller forkert brug.

## Sikkerhedsinstruktioner

### ADVARSEL!

#### Risiko for synke og kvælning!

- Hvis børn leger med emballagen eller små dele, kan de sluge dem og blive kvalt!
- Lad ikke børn lege med emballagefilmen.
- Hold børn væk, når produktet tages ud af emballagen og samles.
- Tillad kun voksne at pakke produktet ud og samle det.
- Du bør straks fjerne al original emballage.

## **FORSIGTIG!**

### **Risiko for kvæstelser!**

- For din egen sikkerhed må du ikke stå på toiletsædet, da dette kan få det til at falde fra hinanden.
- Belast ikke toiletsædet over 150 kg. Undladelse af at gøre dette kan resultere i personskade og/eller beskadigelse af produktet.
- Tab ikke toiletsædet under montering, da dette kan beskadige det.

## **Samling**

Inden montering skal du kontrollere, om alle komponenter er klar. Hvis du er usikker på installationen, bedes du søge råd hos en specialist.

Sørg for, at toiletsædet er sikkert installeret, før du bruger det første gang.

## **Rengøring og pleje**

Til rengøring skal du bruge en fugtig klud med et kommercielt tilgængeligt badeværelsesrengøringsmiddel. Brug ikke stærke slibende rengøringsmidler.

Kontroller med jævne mellemrum hængslernes placering og tæthed. Juster om nødvendigt hængslerne og fastgør dem igen.

## **Bortskaffelse**

Bortskaf genstanden i overensstemmelse med lokale lovkrav.

Bortskaf alle emballagematerialer på en miljøvenlig måde.

## **Garanti**

Du modtager 3 års garanti på dette produkt fra købsdatoen.

Garantiperioden begynder på købsdatoen. Opbevar venligst den originale kvittering på et sikkert sted. Dette er påkrævet som købsbevis. Hvis der opstår en materiale- eller produktionsfejl inden for tre år efter købsdatoen for dette produkt, vil vi - efter vores valg - reparere eller erstatte produktet gratis for dig eller refundere købsprisen. Denne garantiservice kræver, at den defekte enhed og kvitteringen fremvises inden for treårsperioden, og der gives en kort skriftlig beskrivelse af, hvad fejlen er, og hvornår den er opstået. Hvis fejlen er dækket af vores garanti, får du det reparerede eller et nyt produkt retur. Reparation eller udskiftning af produktet starter ikke en ny garantiperiode.

## **Service**

Dette produkt er underlagt streng kvalitetssikring. Skulle der alligevel opstå en defekt, bedes du kontakte vores kundeservice.

Qsource GmbH

Tlf.: 0049/40/87932653, e-mail: [service@qsource.de](mailto:service@qsource.de)

Du kan nå os mandag til fredag fra 8.00 til 16.00.

FR BE

# **IMPORTANT! LIRE ATTENTIVEMENT POUR L'UTILISATION. CONSERVER POUR DES RÉFÉRENCES ULTÉRIEURES.**

## **Mode d'emploi**

### **Félicitations !**

Avec cet article, vous avez acheté un produit de haute qualité.

Avant de l'utiliser pour la première fois, familiarisez-vous avec le produit.

Veuillez lire attentivement le mode d'emploi et les consignes de sécurité.

Conservez ces instructions dans un endroit sûr.

Si vous transmettez le produit à des tiers, veuillez également remettre tous les documents.

**CET ARTICLE N'EST PAS UN JOUET ! GARDER HORS DE LA MAIN DES ENFANTS.**

## **Utilisation prévue**

Abattant WC à monter sur toilettes standards. Le siège de toilette ne convient que pour une installation sur des toilettes intérieures.

Le poids maximum autorisé de l'utilisateur est de 150 kg.

## **ATTENTION !**

### **Pour usage domestique uniquement !**

Le siège de toilette est uniquement destiné à un usage domestique privé et ne convient donc pas à un usage commercial.

Utilisez le siège de toilette uniquement comme décrit dans ce mode d'emploi. Toute autre utilisation est considérée comme inappropriée et peut entraîner des dommages matériels, voire des blessures.

Le fabricant ou le revendeur n'assume aucune responsabilité pour les dommages causés par une utilisation inappropriée ou incorrecte.

## **Consignes de sécurité**

### **AVERTISSEMENT !**

#### **Risque d'ingestion et d'étouffement !**

- Si des enfants jouent avec l'emballage ou les petites pièces, ils peuvent les avaler et s'étouffer !
- Ne laissez pas les enfants jouer avec le film d'emballage.
- Tenir les enfants à l'écart lors du retrait du produit de l'emballage et de son assemblage.
- Autorisez uniquement les adultes à déballer et à assembler le produit.
- Vous devez immédiatement retirer tous les emballages d'origine.



## **ATTENTION !**

### **Risque de blessure !**

- Pour votre propre sécurité, ne vous tenez pas debout sur le siège des toilettes car cela pourrait le faire s'effondrer.
- Ne chargez pas le siège des toilettes de plus de 150 kg. Ne pas le faire pourrait entraîner des blessures et/ou des dommages au produit.
- Ne laissez pas tomber le siège des toilettes pendant l'assemblage car cela pourrait l'endommager.

## **Assemblage**

Avant l'assemblage, vérifiez si tous les composants sont prêts. Si vous n'êtes pas sûr de l'installation, veuillez demander conseil à un spécialiste.

Assurez-vous que le siège des toilettes est solidement installé avant de l'utiliser pour la première fois.

## **Nettoyage et entretien**

Pour nettoyer, utilisez un chiffon humide avec un nettoyeur pour salle de bain disponible dans le commerce. N'utilisez pas de nettoyeurs abrasifs agressifs.

Vérifiez régulièrement la position et le serrage des charnières. Si nécessaire, réalignez et rattachiez les charnières.

## **Élimination**

Jetez l'article conformément aux exigences réglementaires locales.

Jetez tous les matériaux d'emballage de manière respectueuse de l'environnement.

## **Garantie**

Vous bénéficiez d'une garantie de 3 ans sur ce produit à compter de la date d'achat.

La période de garantie commence à la date d'achat. Veuillez conserver le reçu original dans un endroit sûr. Ceci est requis comme preuve d'achat. Si un défaut de matériau ou de fabrication survient dans les trois ans suivant la date d'achat de ce produit, nous - à notre discrétion - réparerons ou remplacerons le produit gratuitement ou vous rembourserons le prix d'achat. Ce service de garantie nécessite que l'appareil défectueux et le reçu soient présentés dans le délai de trois ans et qu'une brève description écrite soit donnée de la nature du défaut et de la date à laquelle il s'est produit.

Si le défaut est couvert par notre garantie, vous recevrez le produit réparé ou neuf. La réparation ou le remplacement du produit ne fait pas démarrer une nouvelle période de garantie.

## **Service**

Ce produit est soumis à une assurance qualité stricte. Si un défaut devait néanmoins apparaître, veuillez contacter notre service client.

Qsource GmbH

Tél. : 0049/40/87932653, email : [service@qsource.de](mailto:service@qsource.de)

Vous pouvez nous joindre du lundi au vendredi de 8h à 16h.

**NL** **BE**

# **BELANGRIJK! AANDACHTIG LEZEN VOOR GEBRUIK. BEWAAR VOOR TOEKOMSTIGE REFERENTIE.**

## **Gebruiksaanwijzing**

### **Gefeliciteerd!**

Met dit artikel heeft u een kwalitatief hoogstaand product aangeschaft.

Maak uzelf vertrouwd met het product voordat u het voor de eerste keer gebruikt.

Lees de gebruiksaanwijzing en de veiligheidsinstructies aandachtig door.

Bewaar deze instructies op een veilige plaats.

Als u het product aan derden doorgeeft, overhandig dan ook alle documenten.

**DIT ARTIKEL IS GEEN SPEELGOED! BUITEN DE HANDEN VAN KINDEREN HOUDEN.**

## **Beoogd gebruik**

Toiletzitting voor montage op standaard toiletten. De toiletbril is uitsluitend geschikt voor montage op binnentoiletten.

Het maximaal toegestane gebruikersgewicht bedraagt 150 kg.

### **LET OP!**

#### **Alleen voor huishoudelijk gebruik!**

De toiletbril is uitsluitend bedoeld voor particulier huishoudelijk gebruik en is daarom niet geschikt voor commerciële doeleinden.

Gebruik de toiletbril uitsluitend zoals beschreven in deze gebruiksaanwijzing. Elk ander gebruik wordt als oneigenlijk beschouwd en kan leiden tot materiële schade of zelfs persoonlijk letsel.

De fabrikant of dealer aanvaardt geen aansprakelijkheid voor schade veroorzaakt door onoordeelkundig of onjuist gebruik.

## **Veiligheidsinstructies**

### **WAARSCHUWING!**

#### **Gevaar voor inslikken en verstikking!**

- Als kinderen met de verpakking of kleine onderdelen spelen, kunnen ze deze inslikken en stikken!
- Laat kinderen niet met de verpakkingfolie spelen.
- Houd kinderen uit de buurt wanneer u het product uit de verpakking haalt en in elkaar zet.
- Laat alleen volwassenen het product uitpakken en monteren.
- U dient onmiddellijk alle originele verpakkingen te verwijderen.

## LET OP!

### Gevaar voor letsel!

- Ga voor uw eigen veiligheid niet op de toiletbril staan, aangezien deze hierdoor uit elkaar kan vallen.
- Belast de toiletbril niet met meer dan 150 kg. Als u dit niet doet, kan dit leiden tot letsel en/of schade aan het product.
- Laat de toiletbril tijdens de montage niet vallen, aangezien deze hierdoor beschadigd kan raken.

## Montage

Controleer vóór de montage of alle onderdelen gereed zijn. Als u twijfelt over de installatie, vraag dan advies aan een specialist.

Zorg ervoor dat de toiletbril stevig is geïnstalleerd voordat u deze voor de eerste keer gebruikt.

## Reiniging en onderhoud

Gebruik voor het reinigen een vochtige doek met een in de handel verkrijgbaar badkamerreiniger.

Gebruik geen agressieve schuurmiddelen.

Controleer regelmatig de stand en vastheid van de scharnieren. Lijn indien nodig de scharnieren opnieuw uit en bevestig ze opnieuw.

## Verwijdering

Gooi het artikel weg in overeenstemming met de lokale wettelijke vereisten.

Voer alle verpakkingsmaterialen op een milieuvriendelijke manier af.

## Garantie

Op dit product krijgt u 3 jaar garantie vanaf de datum van aankoop.

De garantieperiode begint op de datum van aankoop. Bewaar de originele kassabon op een veilige plaats. Dit is vereist als aankoopbewijs. Als er binnen drie jaar na de datum van aankoop van dit product een materiaal- of fabricagefout optreedt, zullen wij - naar eigen keuze - het product kosteloos aan u repareren of vervangen of de aankoopprijs terugbetalen. Deze garantieservice vereist dat het defecte apparaat en de aankoopbon binnen de periode van drie jaar worden overgelegd en dat er een korte schriftelijke beschrijving wordt gegeven van wat het defect is en wanneer het is opgetreden.

Indien het defect onder onze garantie valt, ontvangt u het gerepareerde of een nieuw product terug. Bij reparatie of vervanging van het product begint geen nieuwe garantieperiode.

## Dienst

Dit product is onderworpen aan een strikte kwaliteitsborging. Mocht er toch een defect optreden, neem dan contact op met onze klantenservice.

Qsource GmbH

Tel.: 0049/40/87932653, e-mail: [service@qsource.de](mailto:service@qsource.de)

U kunt ons bereiken van maandag tot en met vrijdag van 8.00 tot 16.00 uur.

DE AT CH

# **WICHTIG!**

## **VOR GEBRAUCH SORGFÄLTIG LESEN. FÜR SPÄTERES NACHSCHLAGEN AUFBEWAHREN.**

### **Gebrauchsanleitung**

#### **Herzlichen Glückwunsch!**

Mit diesem Artikel haben Sie ein hochwertiges Produkt erworben.  
Machen Sie sich vor dem ersten Gebrauch mit dem Produkt vertraut.  
Lesen Sie hierzu aufmerksam die Gebrauchsanleitung und die Sicherheitshinweise.  
Bewahren Sie diese Anleitung gut auf.  
Händigen Sie alle Unterlagen bei Weitergabe des Produkts an Dritte ebenfalls mit aus.  
**DIESER ARTIKEL IST KEIN SPIELZEUG! NICHT IN DIE HÄNDE VON KINDERN KOMMEN LASSEN.**

### **Bestimmungsgemäße Verwendung**

WC-Sitz zur Montage auf handelsübliche WCs. Der WC-Sitz ist ausschließlich zur Montage auf WCs in Innenräumen geeignet.  
Das maximale zulässige Benutzergewicht beträgt 150 kg.

### **ACHTUNG!**

#### **Nur für den Hausgebrauch!**

Der WC-Sitz ist nur für den privaten Hausgebrauch vorgesehen und daher für gewerbliche Zwecke ungeeignet.  
Verwenden Sie den WC-Sitz nur wie in dieser Gebrauchsanleitung beschrieben. Jede andere Verwendung gilt als nicht bestimmungsgemäß und kann zu Sachschäden oder sogar zu Personenschäden führen.  
Der Hersteller oder Händler übernimmt keine Haftung für Schäden, die durch nicht bestimmungsgemäßen oder falschen Gebrauch entstanden sind.

### **Sicherheitshinweise**

#### **WARNUNG!**

#### **Verschluck- und Erstickungsgefahr!**

- Wenn Kinder mit der Verpackung oder mit Kleinteilen spielen, können sie diese verschlucken und daran ersticken!
- Lassen Sie Kinder nicht mit der Verpackungsfolie spielen.
- Halten Sie Kinder fern, wenn Sie das Produkt aus der Verpackung nehmen und montieren.
- Lassen Sie das Produkt nur von Erwachsenen auspacken und montieren.
- Sie sollten sofort die gesamte Originalverpackung beseitigen.

## **VORSICHT!**

### **Verletzungsgefahr!**

- Stellen Sie sich zu Ihrer eigenen Sicherheit nicht auf den WC-Sitz, da er dadurch auseinanderbrechen könnte.
- Belasten Sie den WC-Sitz nicht über 150 kg. Andernfalls kann es zu Verletzungen und/oder Beschädigungen des Produkts kommen.
- Den WC-Sitz während der Montage nicht fallen lassen, er könnte dadurch beschädigt werden.

## **Montage**

Überprüfen Sie vor der Montage, ob alle Bestandteile bereit liegen. Falls Sie sich bei der Montage unsicher sind, lassen Sie sich durch eine Fachkraft beraten.

Stellen Sie sicher, dass der WC-Sitz fest montiert ist, bevor Sie ihn zum ersten Mal benutzen.

## **Reinigung und Pflege**

Zum Reinigen ein feuchtes Tuch mit handelsüblichem Badreiniger verwenden. Keine scharfen Scheuermittel einsetzen.

Überprüfen Sie in regelmäßigen Abständen die Position und den festen Sitz der Scharniere. Richten Sie die Scharniere ggf. erneut aus und befestigen Sie die Scharniere neu.

## **Entsorgung**

Den Artikel entsprechend den örtlichen behördlichen Bestimmungen entsorgen.

Führen Sie alle Verpackungsmaterialien einer umweltgerechten Entsorgung zu.

## **Garantie**

Sie erhalten auf dieses Produkt 3 Jahre Garantie ab Kaufdatum.

Die Garantiefrist beginnt mit dem Kaufdatum. Bitte bewahren Sie den Originalkassenbon gut auf. Dieser wird als Nachweis für den Kauf benötigt. Tritt innerhalb von drei Jahren ab dem Kaufdatum dieses Produkts ein Material- oder Fabrikationsfehler auf, wird das Produkt von uns – nach unserer Wahl – für Sie kostenlos repariert, ersetzt oder der Kaufpreis erstattet. Diese Garantieleistung setzt voraus, dass innerhalb der Drei-Jahres-Frist das defekte Gerät und der Kassenbon vorgelegt und schriftlich kurz beschrieben wird, worin der Mangel besteht und wann er aufgetreten ist.

Wenn der Defekt von unserer Garantie gedeckt ist, erhalten Sie das reparierte oder ein neues Produkt zurück. Mit Reparatur oder Austausch des Produkts beginnt kein neuer Garantiezeitraum.

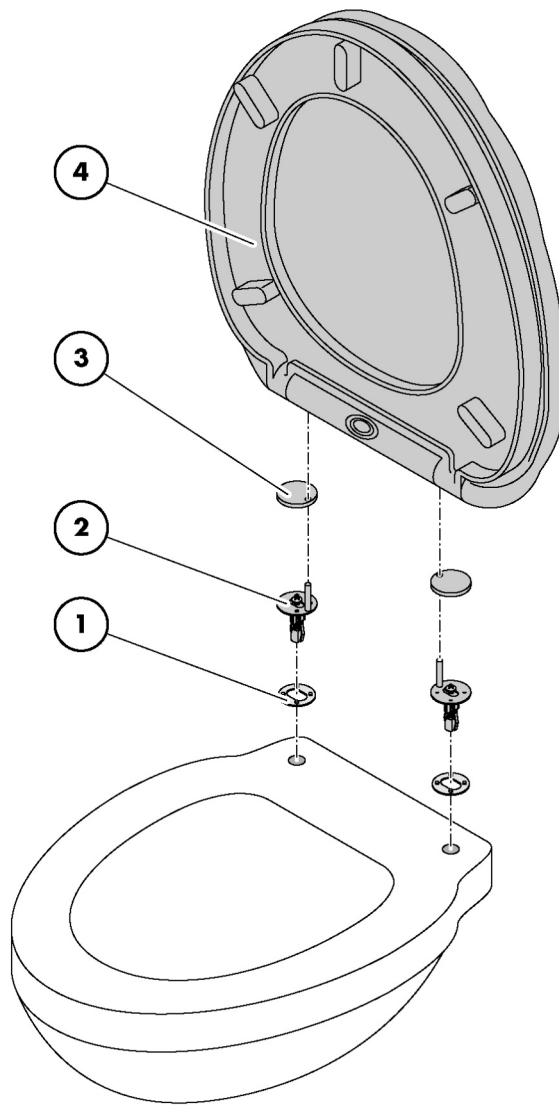
## **Service**

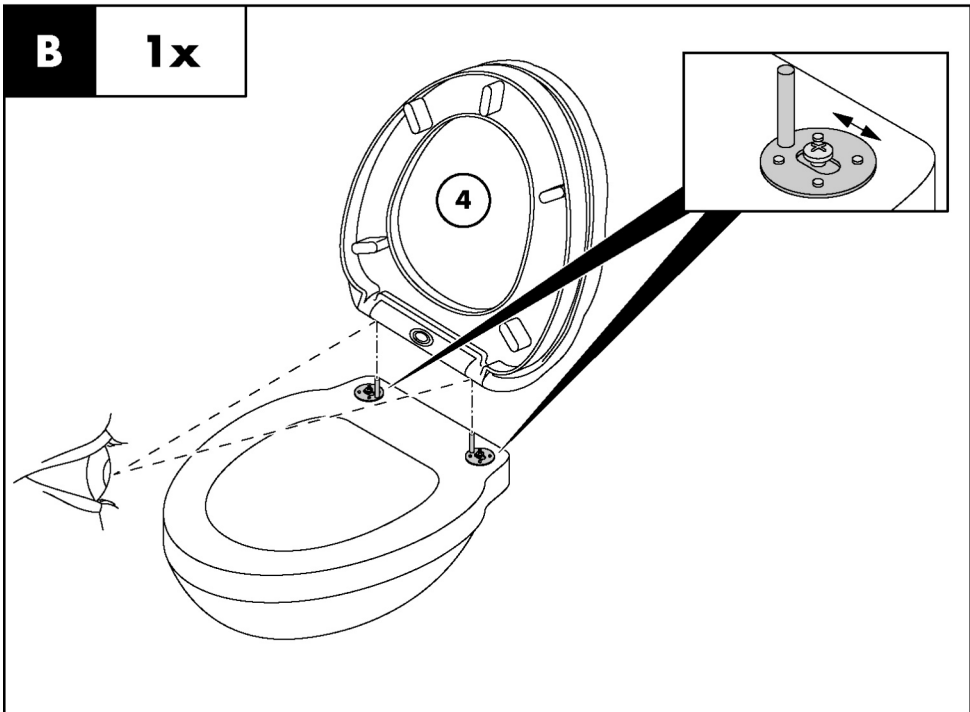
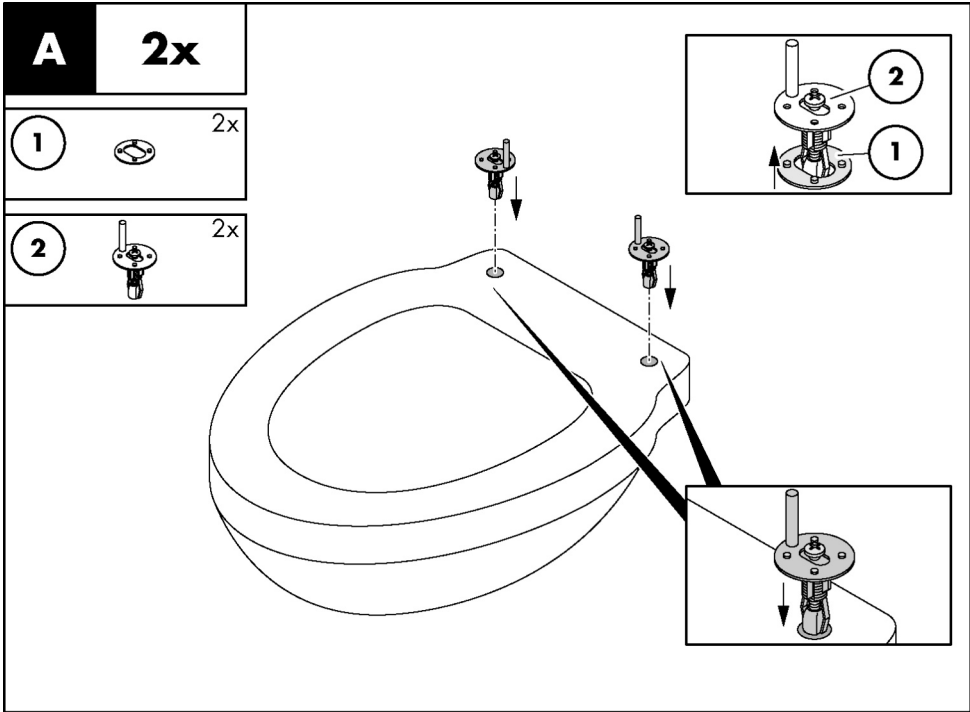
Dieses Produkt unterliegt einer strengen Qualitätssicherung. Sollte dennoch ein Mangel auftreten, so bitten wir um Kontaktaufnahme mit unserem Kundendienst.

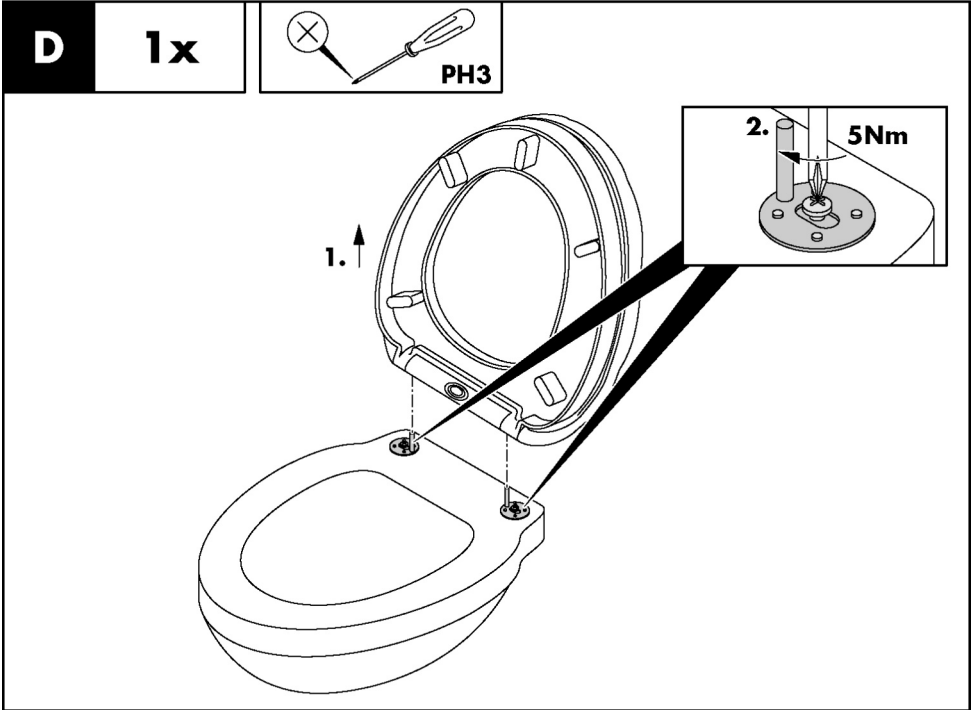
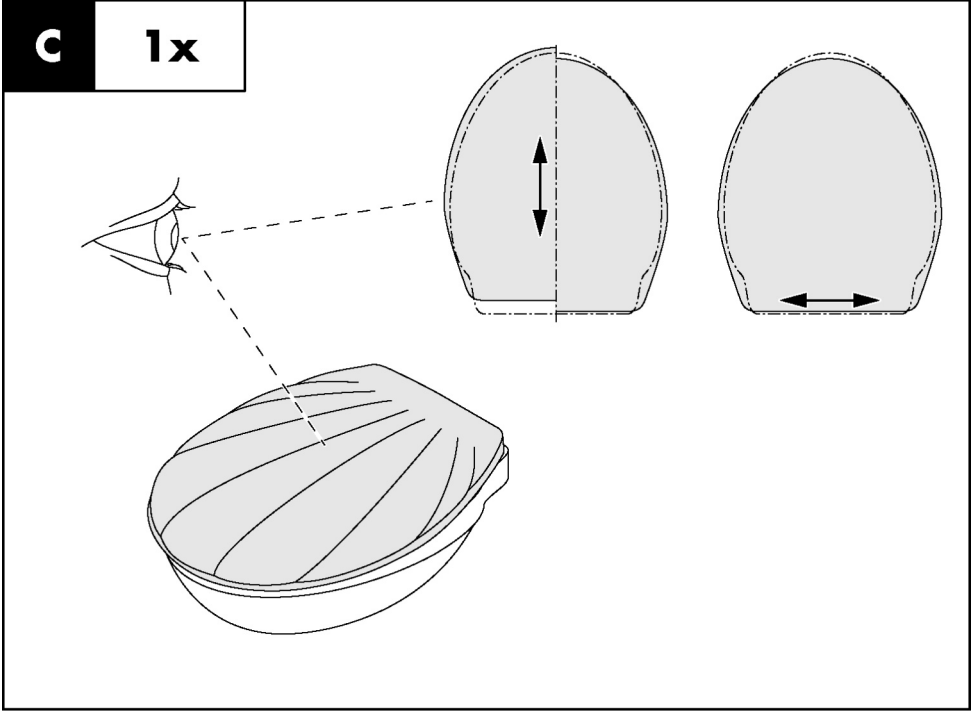
Qsource GmbH

Tel.: 0049/40/87932653, E-Mail: [service@qsource.de](mailto:service@qsource.de)

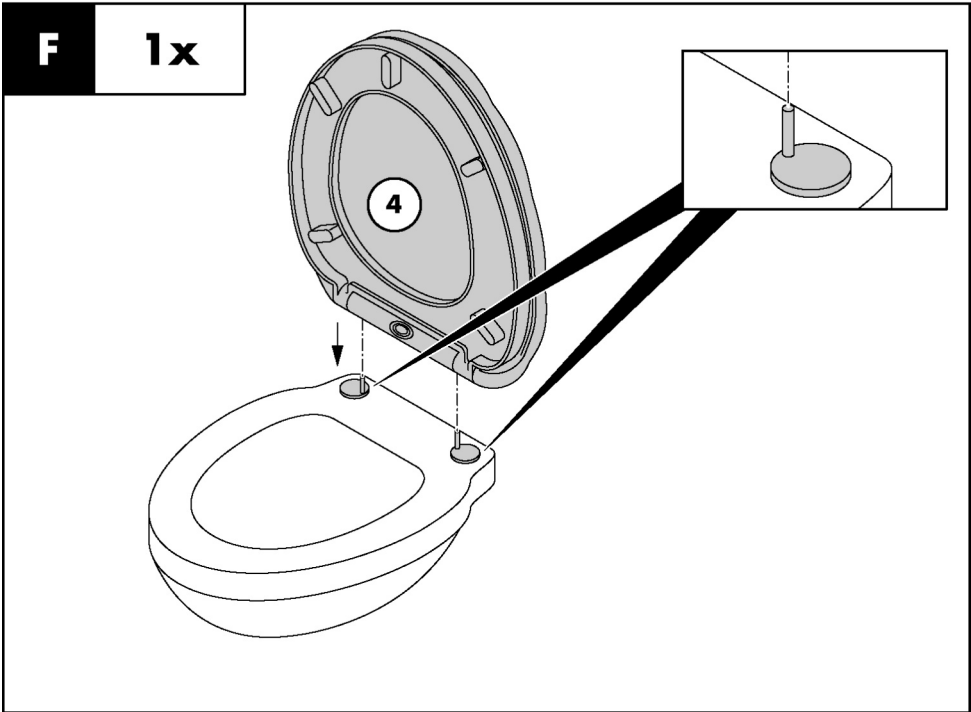
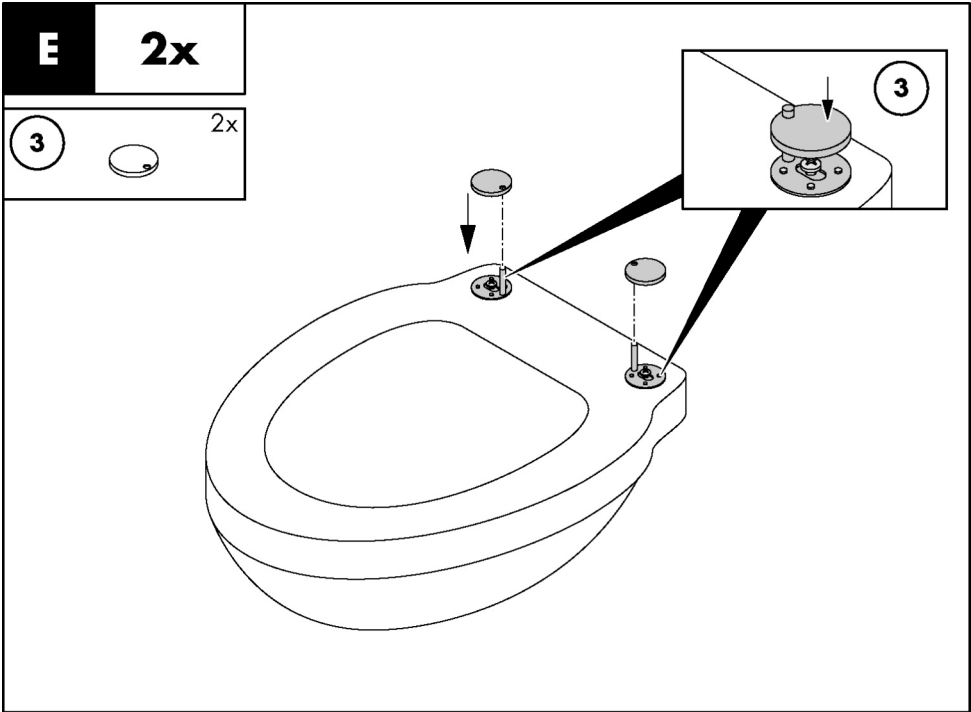
Sie erreichen uns Montag bis Freitag von 8.00 bis 16.00 Uhr.





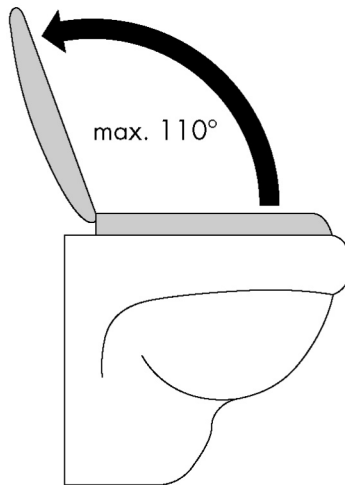
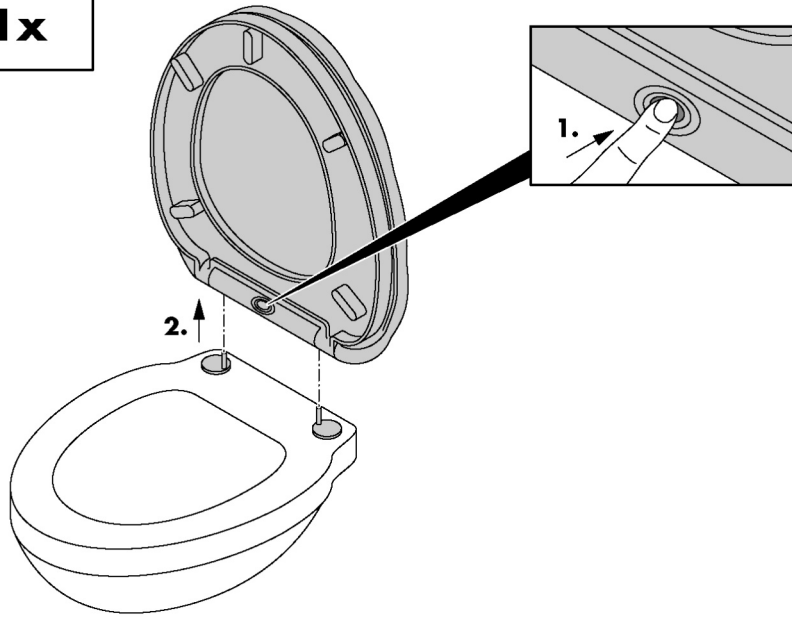






Info

1x









**QSOURCE GMBH**

Auguste-Baur-Straße 1  
D-22587 Hamburg  
GERMANY

for GB market:

**LIDL GREAT BRITAIN LTD, LIDL HOUSE,**

14 Kingston Road, Surbiton, KT5 9NU

E-mail: [service@qsource.de](mailto:service@qsource.de)

Fon: +49 40 87932653

Fax: +49 40 87932637

Last Information Update • Oplysningernes tilstand •

Version des informations • Status van informatie •

Stand der Informationen

10 / 2023 • Ident.No.: QSD2023L455414\_230706

IAN 455414\_2307

6 