

ROTARY TOOL ACCESSORY SET /// PDZ 276 A2

Operation and safety notes

FINBORESLIBER- TILBEHØRSSÆT /// PDZ 276 A2

Brugs- og sikkerhedsanvisninger

ACCESSOIRES POUR PERCEUSE-MEULEUSE DE PRÉCISION /// PDZ 276 A2

Instructions d'utilisation et consignes de sécurité

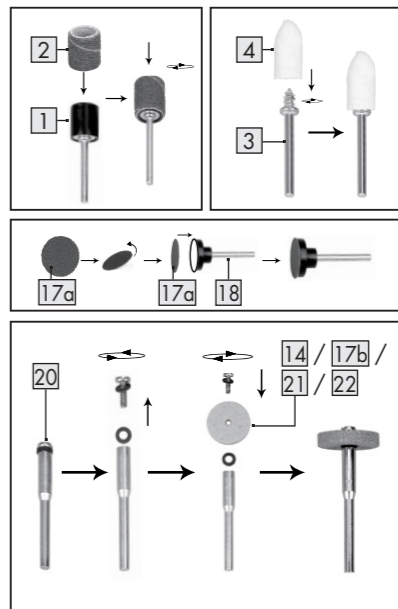
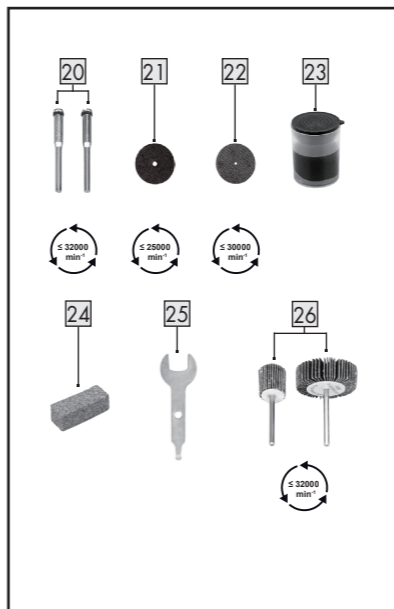
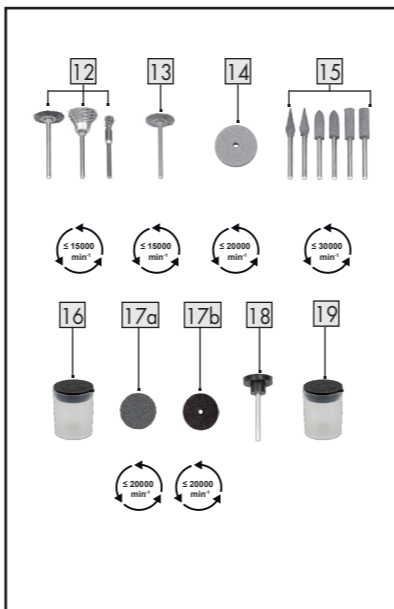
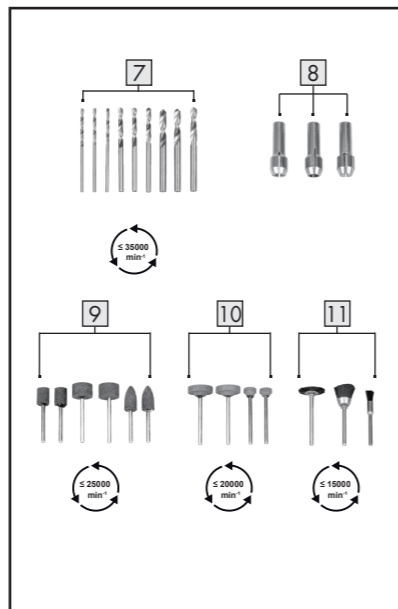
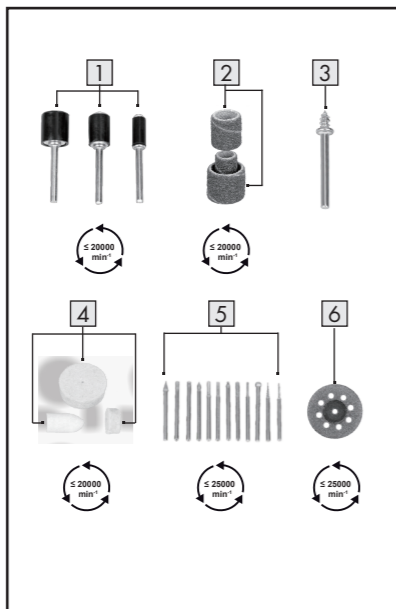
FIJBOORSLIJPMACHINE-TOEBEHORENSET /// PDZ 276 A2

Bedienings- en veiligheidsinstructies

FEINBOHRSCHEIFER-ZUBEHÖRSATZ /// PDZ 276 A2

Bedienungs- und Sicherheitshinweise

IAN 315823_1904



ROTARY TOOL ACCESSORY SET /// PDZ 276 A2

● Introduction

We congratulate you on the purchase of your new product. You have chosen a high quality product. Familiarise yourself with the product before using it for the first time. In addition, please carefully refer to the operating instructions and the safety advice below. Only use the product as instructed and only for the indicated field of application. Keep these instructions in a safe place. If you pass the product on to anyone else, please ensure that you also pass on all the documentation with it.

● Intended use

This product is designed for drilling, milling, engraving, polishing, cleaning, sand or cutting wood, plastic or metal.

This product is not intended for commercial or industrial use. No liability will be assumed in case of improper use.

● Description of parts and features

- 1** 3 x Sanding drum
 - 1 x ø 12 mm, 1 x ø 9 mm, 1 x ø 6 mm

- 2** 52 x Sanding band
 - 18 x ø 12 x 12 mm = 9 x grain: 80, 9 x grain: 120
 - 18 x ø 6 x 12 mm = 9 x grain: 80, 9 x grain: 120
 - 16 x ø 9 x 12 mm = 8 x grain: 80, 8 x grain: 120

- 3** 1 x Arbor for felt disc
- 4** 9 x Felt disc
 - 2 x ø 25 mm, 6 x ø 12 mm, 1 x ø 9 mm

- 5** 12 x Diamond grinding bit
 - 1 x Diamond grinding bit, cylinder (ø 3 x 10 mm)

- 1 x Diamond grinding bit, cylinder (ø 2.5 x 10 mm)
- 1 x Diamond grinding bit, cylinder (ø 2 x 10 mm)
- 1 x Diamond grinding bit, cylindrical knob (ø 3 x 10 mm)
- 2 x Diamond grinding bit, ball (1 x ø 4 mm, 1 x ø 2 mm)
- 1 x Diamond grinding bit, flame
- 1 x Diamond grinding bit, cone
- 1 x Diamond grinding bit, inverted cone
- 1 x Diamond grinding bit, flat head
- 1 x Diamond grinding bit, point
- 1 x Diamond grinding bit, wire

- 6** 2 x Diamond cutting disc (ø 22 mm, 8 holes)

- 7** 9 x Precision drill (HSS = High Speed Steel)
 - 3 x ø 3.2 mm, 3 x ø 2.4 mm, 3 x ø 1.6 mm

- 8** 3 x Collet (for rotating inserts)
 - 1 x ø 3.2 mm, 1 x ø 2.4 mm, 1 x ø 1.6 mm

- 9** 6 x Aluminium oxide grinding stone (rust-coloured)
 - 2 x Aluminium oxide grinding stones, cylinder (ø 15 x 9 mm)
 - 2 x Aluminium oxide grinding stones, cylinder (ø 9 x 12 mm)
 - 2 x Aluminium oxide grinding stones, projectile (ø 9 x 19 mm)

- 10** 4 x Silicon carbide grinding stone (blue grey)
 - 2 x Silicon carbide grinding stones, cylinder (ø 19 x 5 mm)
 - 2 x Silicon carbide grinding stones, cylinder (ø 10 x 3 mm)

- 11** 3 x PP brush
 - 1 x ø 19 mm, 1 x ø 15 mm, 1 x ø 4 mm

- 12** 3 x Wire brush
 - 1 x ø 19 mm, 1 x ø 15 mm, 1 x ø 4 mm

- 13** 1 x Brass brush (ø 19 mm)

- 14** 20 x Grinding wheel
 - 6 x Aluminium oxide grinding wheels (ø 19 mm, grain: 220) (pink)

- 6 x Silicon carbide grinding wheels (ø 19 mm, grade: 180) (blue-grey)
- 6 x Grinding wheels (ø 19 mm, grain: 120) (white)
- 2 x Rubber polishing wheels (ø 22 mm) (grey)

- 15** 6 x Rubber polishing points
 - 2 x Cylinder, 2 x projectile, 2 x point

- 16** 1 x Storage box (sand paper **17**)

- 17** 80 x Sand paper
 - 40 x Sand paper in storage box (ø 19 mm, grain: 220), (red) **17a**

- 40 x Sand paper in storage box (ø 19 mm, grain: 240), (black) **17b**

- 18** 1 x Sand paper support
- 19** 1 x Storage box (cutting disc **21**) **17b**

- 20** 2 x Arbor (cutting disc **21** / grinding wheel **14** / sand paper **17b**)
 - 1 x ø 1.9 mm, 1 x ø 2.2 mm

- 21** 36 x Cutting disc (ø 23 mm)

- 22** 16 x Fibreglass-reinforced cutting disc (ø 31 mm)

- 23** 1 x Polishing compound

- 24** 1 x Grinding stone

- 25** 1 x Open spanner

- 26** 4 x Sanding flapwheel
 - 2 x Sanding flapwheels (ø 31 x 9 mm, grain: 80)
 - 2 x Sanding flapwheels (ø 15 x 15 mm, grain: 80)

1 x Instruction for use



General safety instructions

KEEP ALL THE SAFETY ADVICE AND INSTRUCTIONS IN A SAFE PLACE FOR FUTURE REFERENCE!

⚠ WARNING! DANGER OF DEATH AND ACCIDENTS FOR TODDLERS AND CHILDREN!

Never leave children unsupervised with the packaging material. The packaging material represents a danger of suffocation. Children frequently underestimate the dangers. Always keep children away from the packaging material.

- Some of the supplied parts can be swallowed. If a part is swallowed, seek medical advice as soon as possible.
- This product is not a toy. It does not belong in the hands of children. Children do not appreciate the dangers associated with the product.

- Children or persons who lack the knowledge or experience to use the device or whose physical, sensory or intellectual capacities are limited must never be allowed to use the product without supervision or instruction by a person responsible for their safety. Children must never be allowed to play with the device.

- ⚠ CAUTION! RISK OF INJURY!** Do not use the product if you see it is damaged in any way.

- Unplug the appliance before fitting or changing parts.

- Check whether all of the parts are correctly fitted. Use the open spanner **25** if necessary to tighten or loosen the collet nut on power tools. If the product is not correctly assembled there is a danger of injury.



- CAUTION! RISK OF INJURY!** Always wear protective goggles when working with the product.

- Never exceed the specified maximum rotation speed (see illustrations).

- Parts may not be fitted to machines whose rotational speed lies above the maximum permitted rotational speed.
- Rust discolouration or other signs of chemical or mechanical change to the parts can cause premature failure of the parts.
- All parts must be stored in the container in which they were delivered to protect them from the following factors:
 - High humidity, heat, water or other liquids which could cause damage to the parts;
 - Acids or vapours of acids, which could cause damage;

- Temperatures that are so low that they could lead to condensation when the brushes are relocated to an area with high temperatures;
- Deformation of a part.

● Use

- ⚠ CAUTION! DANGER OF INJURY!** It is essential that you read the operating instructions for the electrical power tool before you start using the tool set. If you do not observe this advice it could lead to considerable danger of injury.

Selecting the appropriate accessory

Drilling	
Precision drill 7 , collet 8	Drilling into wood
Milling	
Diamond grinding bit 5 , collet 8	Various tasks, e.g. hollowing out, gouging, shaping, grooving or slotting
Engraving	
Diamond grinding bit 5 , collet 8	Marking, detailed work

Polishing, Derusting	
Wire brush 12 , brass brush 13 , collet 8	Derusting
Rubber polishing point 15 , arbor 3 , felt disc 4 , polishing paste 23 , collet 8	Various metals and plastics, in particular precious metals
Cleaning	
PP brush 11 , collet 8	e.g. cleaning complex plastic housings or the area around a door lock
Wire brush 12 , brass brush 13 , collet 8	e.g. metal

Grinding / abrading	
Sanding drum 1 , sanding band 2 , collet 8 , aluminium oxide grinding stone 9 , silicon carbide grinding stone 10 , grinding wheel 14 , sand paper 17a , 17b , sand paper support 18 , arbor 20 , sanding flapwheel 26	Grinding of stone, precise tasks on hard materials, such as ceramics or alloy steel

Cutting	
Diamond cutting disc 6 , collet 8 , arbor 20 , cutting disc 21 , fibreglass-reinforced cutting disc 22	Cutting metal, plastic and wood
ⓘ Tip for use of the sanding drums 1:	
If the sanding belt 2 is slack, proceed as follows: <ul style="list-style-type: none"> Turn the screw on the head of the sanding drum 1 in clockwise direction with a crosshead screwdriver until the sanding belt 2 is tight. 	

● Cleaning and care

- Use a soft and dry brush to clean the tool.

● Storage

- All parts must be stored in the container in which they were delivered to protect them from external factors.
- Always place the container's plastic insert in the container before replacing the lid to ensure that all parts sit securely.

● Disposal

The packaging is made entirely of recyclable materials, which you may dispose of at local recycling facilities.

Contact your local refuse disposal authority for more details of how to dispose of your worn-out product.

Service

- GB Service Great Britain**
Tel.: 0800 404 7657
E-Mail: owim@lidl.co.uk
- IE Service Ireland**
Tel.: 1890 930 034 (0,08 EUR/Min., (peak)) (0,06 EUR/Min., (off peak))
- NI Service Northern Ireland**
Tel.: 1890 930 034 (0,08 EUR/Min., (peak)) (0,06 EUR/Min., (off peak))
- E-Mail: owim@lidl.ie

FINBORESLIBER- TILBEHØRSSÆT /// PDZ 276 A2

● Indledning

Hjerteligt tillykke med købet af deres nye produkt. Du har besluttet dig for et produkt af høj kvalitet. Gør Dem fortrolig med apparatet inden første ibrugtagning. Læs derfor den efterfølgende brugsvejledning og sikkerhedsanvisningerne omhyggeligt. Brug kun produktet som beskrevet og kun til de angivne anvendelsesområder. Opbevar denne vejledning på et sikkert sted. Hvis De giver produktet videre til andre, skal alle dokumenter følge med.

● Forskriftsmæssig anvendelse

Dette produkt er beregnet til at bore, fræse, gravere, polere, rense, slibe eller skære i træ, plastik eller metal.

Produktet må ikke anvendes til erhvervmæssige eller industrielle formål. Ved ikke-forskriftsmæssig anvendelse fralægges ethvert ansvar.

● Beskrivelse af dele og funktioner

- 1** 3 x sliberuller
 - 1 x ø 12 mm, 1 x ø 9 mm, 1 x ø 6 mm

[2] 52 x slibebånd
<ul style="list-style-type: none">18 x ø 12 x 12 mm = 9 x korn: 80, 9 x korn:120 18 x ø 6 x 12 mm = 9 x korn: 80, 9 x korn: 120 16 x ø 9 x 12 mm = 8 x korn: 80, 8 x korn: 120

[3] 1 x holder til filtskive
<ul style="list-style-type: none">9 x filtskive <ul style="list-style-type: none">2 x ø 25 mm, 6 x ø 12 mm, 1 x ø 9 mm

[5] 12 x diamanfræser
<ul style="list-style-type: none">1 x diamanfræser, cylinder (ø 3 x 10 mm)

DK	DK	DK	DK	DK	DK
----	----	----	----	----	----

⚠ ADVARSEL! LIVSFARE OG RISIKO FOR ULYKKER FOR SMÅBØRN OG BØRN!
Børn må aldrig efterlades med emballagen uden opsyn. Emballagen udgør en kvælningrisiko. Børn undervurderer ofte de dermed forbundne farer. Hold emballagen uden for børns rækkevidde.

- Visse af de medfølgende dele kan sluges. Hvis et emne er blevet slugt, skal der straks opsøges læge.
- Produktet er ikke et legetøj. Det er ikke beregnet til børn. Børn forstår ikke de farer, der er forbundet med produktet.

Slibning	
Sliberuller <div> <div>[1] slibebånd</div> <div>[2] spændbøsning</div> <div>[8] aluminiumoxid-slibesten</div> <div>[9] siliciumkarbid-slibesten</div> <div>[10] slibeskive</div> <div>[14] slibepapir</div> <div>[17a] [17b] slibepapir-forstærkning</div> <div>[18] holder</div> <div>[20] lamelsliber</div> <div>[26]</div> </div>	Slibning af sten, præsiions-arbejder på hårde materialer, som fx keramik eller stållegeringer

<ul style="list-style-type: none">1 x diamanfræser, cylinder (ø 2,5 x 10 mm) 1 x diamanfræser, cylinder (ø 2 x 10 mm) 1 x diamanfræser, cylinderhoved (ø 3 x 10 mm) 2 x diamanfræser, kugle (1 x ø 4 mm, 1 x ø 2 mm) 1 x diamanfræser, flamme 1 x diamanfræser, konisk 1 x diamanfræser, omvendt konisk 1 x diamanfræser, fladhoved 1 x diamanfræser, spids 1 x diamanfræser, tråd

[6] 2 x diaman ts kæreskiver (ø 22 mm, 8 huller)

DK	DK	DK	DK	DK	DK
----	----	----	----	----	----

■ Børn eller personer med manglende erfaring og kendskab til anvendelse af produktet, eller personer med begrænsede fysiske, sensoriske eller intellektuelle evner må ikke anvende produktet uden opsyn eller vejledning af en person, der er ansvarlig for sikkerheden. Børn må ikke lege med apparatet.

⚠ OBS! FARE FOR KVÆSTELSER!
Produktet må ikke tages i brug, hvis du konstaterer, at det er beskadiget.

- Afbryd produktet fra strømforsyningen før dele isættes eller udskiftes.

[7] 9 x præcisionsbor (HSS = High Speed Stål)
<ul style="list-style-type: none">3 x ø 3,2 mm, 3 x ø 2,4 mm, 3 x ø 1,6 mm

[8] 3 x spændebøsninger (til roterende indsats)
<ul style="list-style-type: none">1 x ø 3,2 mm, 1 x ø 2,4 mm, 1 x ø 1,6 mm

[9] 6 x aluminiumoxid-slibesten (rustrød)
<ul style="list-style-type: none">2 x aluminiumoxid-slibesten, cylinder (ø 15 x 9 mm) 2 x aluminiumoxid-slibesten, cylinder (ø 9 x 12 mm) 2 x aluminiumoxid-slibesten, projektil (ø 9 x 19 mm)

[10] 4 x siliciumkarbid-slibesten (blågrå)
<ul style="list-style-type: none">2 x siliciumkarbid-slibesten, cylinder (ø 19 x 5 mm) 2 x siliciumkarbid-slibesten, cylinder (ø 10 x 3 mm)

[11] 3 x PP-børster
<ul style="list-style-type: none">1 x ø 19 mm, 1 x ø 15 mm, 1 x ø 4 mm
[12] 3 x stålbørster
<ul style="list-style-type: none">1 x ø 19 mm, 1 x ø 15 mm, 1 x ø 4 mm

[13] 1 x messingbørste (ø 19 mm)
[14] 20 x slibeskiver
<ul style="list-style-type: none">6 x aluminiumoxid-slibeskiver (ø 19 mm, korn: 220) (rosa) 6 x siliciumkarbid-slibeskiver (ø 19 mm, korn: 180) (blågrå)

DK	DK	DK	DK	DK	DK
----	----	----	----	----	----

■ Kontrollér at alle dele er korrekt monteret. Om nødvendigt anvendes gaffelnøglen [25], for at fastspænde eller låse spændbøsningen. Hvis produktet ikke er korrekt samlet, er der fare for kvæstelser.

DK	DK	DK	DK	DK	DK
----	----	----	----	----	----

● Rengøring og vedligeholdelse	
<ul style="list-style-type: none">Anvend en blød, tør børste til rengøring af værktøjet.	

● Opbevaring

- Alle dele skal opbevares i de bokse, de blev leveret i, for at beskytte dem mod eksterne påvirkninger.
- Læg altid plastikindsatsen i boksen, før låget lukkes for at sikre, at alle dele sidder fast.

● Bortskaffelse

Indpakningen består af miljøvenlige materialer, som De kan bortskaffe over de lokale genbrugssteder.

DK	DK	DK	DK	DK	DK
----	----	----	----	----	----

[7] 9 x forêt de précision (HSS = High Speed Steel - acier rapide)
<ul style="list-style-type: none">3 x ø 3,2 mm, 3 x ø 2,4 mm, 3 x ø 1,6 mm
[8] 3 x manchon de serrage (pour inserts rotatifs)
<ul style="list-style-type: none">1 x ø 3,2 mm, 1 x ø 2,4 mm, 1 x ø 1,6 mm
[9] 6 x pierre à meuler en alumine (rouge rouille)
<ul style="list-style-type: none">2 x pierre à meuler en alumine, cylindrique (ø 15 x 9 mm) 2 x pierre à meuler en alumine, cylindrique (ø 9 x 12 mm) 2 x pierre à meuler en alumine, forme ogive (ø 9 x 19 mm)

[11] 3 x brosse en PP
<ul style="list-style-type: none">1 x ø 19 mm, 1 x ø 15 mm, 1 x ø 4 mm
[12] 3 x brosse métallique
<ul style="list-style-type: none">1 x ø 19 mm, 1 x ø 15 mm, 1 x ø 4 mm

[13] 1 x brosse en laiton (ø19 mm)
[14] 20 x disque abrasif
<ul style="list-style-type: none">6 x disque à meuler en alumine (ø 19 mm, grain : 220) (rose)

[10] 4 x siliciumkarbid-slibesten (blågrå)
<ul style="list-style-type: none">2 x siliciumkarbid-slibesten, cylinder (ø 19 x 5 mm) 2 x siliciumkarbid-slibesten, cylinder (ø 10 x 3 mm)

[11] 3 x PP-børster
<ul style="list-style-type: none">1 x ø 19 mm, 1 x ø 15 mm, 1 x ø 4 mm

[12] 3 x stålbørster
<ul style="list-style-type: none">1 x ø 19 mm, 1 x ø 15 mm, 1 x ø 4 mm

[13] 1 x messingbørste (ø 19 mm)
[14] 20 x slibeskiver
<ul style="list-style-type: none">6 x aluminiumoxid-slibeskiver (ø 19 mm, korn: 220) (rosa) 6 x siliciumkarbid-slibeskiver (ø 19 mm, korn: 180) (blågrå)

DK	DK	DK	DK	DK	DK
----	----	----	----	----	----

■ Delene må ikke monteres i maskiner, hvis rotationshastighed overskrider den maksimalt tilladelige rotationshastighed.

- Rust, misfarvninger eller andre tegn på kemiske eller mekaniske ændringer af delene kan medføre at delene svigter før tid.
- Alle dele skal opbevares i de bokse, de blev leveret i, for at beskytte dem mod påvirkninger fra:
 - Høj luftfugtighed, varme, vand eller andre væsker som kan beskadige delene;
 - Syrer eller syredampe, Som kan forårsage skader;

<ul style="list-style-type: none">6 x slibeskiver (ø 19 mm, korn: 120) (hvid) 2 x gummi-polérskiver (ø 22 mm) (grå)
--

[15] 6 x gummi-polérskiver
<ul style="list-style-type: none">2 x cylinder, 2 x projektil, 2 x spidse

[16] 1 x opbevaringsæske (slibepapir [17])

[17] 80 x slibepapir
<ul style="list-style-type: none">40 x slibepapir i opbevaringsæske (ø 19 mm, korn: 220), (rød) [17a] 40 x slibepapir i opbevaringsæske (ø 19 mm, korn: 240), (sort) [17b]

[18] 1 x slibepapir-forstærkning
[19] 1 x opbevaringsæske (skæreskive [21])

DK	DK	DK	DK	DK	DK
----	----	----	----	----	----

3. Temperaturer, der er så lave at de kan medføre kondens, når børster flyttes til et sted med høje temperaturer;

● Betjening

⚠ OBS! FARE FOR KVÆSTELSER!

Det er vigtigt at læse betjeningsvejledningen for elektroværktøjet før dette værktøjssæt tages i brug. Hvis vejledningen ikke følges er der potentiel fare for kvæstelser.

[20] 2 x holdere (skæreskive [21] / slibeskive [14] / slibepapir [17b])
<ul style="list-style-type: none">1 x ø 1,9 mm, 1 x ø 2,2 mm

[21] 36 x skæreskiver (ø 23 mm)

[22] 16 x glasfiberforstærket skæreskive (ø 31 mm)
--

[23] 1 x polérmiddel
--

[24] 1 x slibesten
--

[25] 1 x gaffelnøgle
--

DK	DK	DK	DK	DK	DK
----	----	----	----	----	----

DK	DK	DK	DK	DK	DK
----	----	----	----	----	----

Vælg det rigtige tilbehør	
Boring	
Præcisionsbor [7] , spændbøsning [8]	Boring i træ
Fræsning	
Diamanfræser [5] , spændbøsning [8]	Forskellige opgaver, fx udhuling, udhugning, formning, not- og fjerfræsning
Gravering	
Diamanfræser [5] , spændbøsning [8]	Markering, detaljeret arbejde

DK	DK	DK	DK	DK	DK
----	----	----	----	----	----

DK	DK	DK	DK	DK	DK
----	----	----	----	----	----

● Utilisation conforme aux prescriptions

Ce produit est conçu pour percer, fraiser, graver, polir, nettoyer, meuler ou couper le bois, le plastique ou le métal.

Ce produit n’est pas prévu pour une utilisation industrielle ou commerciale. En cas d’utilisation non conforme, aucune responsabilité n’est assumée.

● Description des pièces et fonctionnements

[1] 3 x cylindre abrasif
<ul style="list-style-type: none">1 x ø 12 mm, 1 x ø 9 mm, 1 x ø 6 mm

[2] 52 x bande abrasive
<ul style="list-style-type: none">18 x ø 12 x 12 mm = 9 x grain : 80, 9 x grain : 120 18 x ø 6 x 12 mm = 9 x grain : 80, 9 x grain : 120 16 x ø 9 x 12 mm = 8 x grain : 80, 8 x grain : 120

[3] 1 x tige pour polissoir en feutre

[4] 9 x polissoir en feutre
<ul style="list-style-type: none">2 x ø 25 mm, 6 x ø 12 mm, 1 x ø 9 mm

[5] 12 x fraise diamantée
<ul style="list-style-type: none">1 x fraise diamantée, cylindre (ø 3 x 10 mm)

DK	DK	DK	DK	DK	DK
----	----	----	----	----	----

DK	DK	DK	DK	DK	DK
----	----	----	----	----	----

DK	DK	DK	DK	DK	DK
----	----	----	----	----	----

DK	DK	DK	DK	DK	DK
----	----	----	----	----	----

[26] 4 x lamelsliber
<ul style="list-style-type: none">2 x lamelsliber (ø 31 x 9 mm, korn: 80) 2 x lamelsliber (ø 15 x 15 mm, korn: 80)

1 x betjeningsvejledning

DK	DK	DK	DK	DK	DK
----	----	----	----	----	----

DK	DK	DK	DK	DK	DK
----	----	----	----	----	----

DK	DK	DK	DK	DK	DK
----	----	----	----	----	----

Polering, rustfjernelse	
Stålbørste [12] , messingbørste [13] , spændbøsning [8]	Rustfjernelse
Gummi-polerskiver [15] , holder [3] , filtskive [4] , polérmiddel [23] , spændbøsning [8]	Forskellige metaller og plastik, specielt ædelmetal
Rengøring	
PP-børste [11] , holder [8]	Fx rengøring af komplekse plastikkabinetter eller området omkring en dørlås.
Stålbørste [12] , messingbørste [13] , spændbøsning [8]	Fx metal

DK	DK	DK	DK	DK	DK
----	----	----	----	----	----

[2] 52 x bande abrasive
<ul style="list-style-type: none">18 x ø 12 x 12 mm = 9 x grain : 80, 9 x grain : 120 18 x ø 6 x 12 mm = 9 x grain : 80, 9 x grain : 120 16 x ø 9 x 12 mm = 8 x grain : 80, 8 x grain : 120

[3] 1 x tige pour polissoir en feutre

[4] 9 x polissoir en feutre
<ul style="list-style-type: none">2 x ø 25 mm, 6 x ø 12 mm, 1 x ø 9 mm

[5] 12 x fraise diamantée
<ul style="list-style-type: none">1 x fraise diamantée, cylindre (ø 3 x 10 mm)

DK	DK	DK	DK	DK	DK
----	----	----	----	----	----

⚠ AVERTISSEMENT ! DANGER DE MORT ET RISQUE D'ACCIDENTS POUR LES BÉBÉS ET LES ENFANTS !

Ne laissez jamais des enfants sans surveillance avec des matériaux d’emballage. Les matériaux d’emballage représentent un risque d’asphyxie. Les enfants sous-estiment fréquemment les dangers en résultant. Maintenez toujours les enfants hors de la portée des matériaux d’emballage.

- Certaines pièces fournies pourraient être avalées. Consultez immédiatement un médecin en cas d’ingestion d’une pièce !
- Cet article n’est pas un jouet ! Il n’est pas destiné aux enfants. Les enfants ne reconnaissent pas les dangers associés au produit.

■ Les enfants ou les personnes qui manquent d’expérience et de connaissances sur l’utilisation de l’appareil ou les personnes ayant des capacités physiques, sensorielles ou mentales réduites ne doivent pas utiliser le produit sans surveillance ou conseils donnés par une personne responsable de leur sécurité. Les enfants ne doivent pas jouer avec cet appareil.

⚠ **ATTENTION ! RISQUE DE BLESSURES !** N’utilisez pas le produit, si vous notez qu’il est endommagé.

■ Débranchez l’appareil de l’alimentation électrique, avant d’insérer ou de changer une pièce.

FR / BE	FR / BE	FR / BE	FR / BE	FR / BE	FR / BE

Découper	
Disque à tronçonner diamanté [6] , manchon de serrage [8] , tige [20] , disque à tronçonner [21] , disque à tronçonner renforcé de fibres de verre [22]	Découpe du métal, de matière plastique et du bois

① **Conseil pour utiliser les cylindres abrasifs [1] :**

Lorsque la bande abrasive [2] est lâche, suivez les indications ci-dessous :

■ tournez la vis sur la tête du cylindre abrasif [1] avec un tournevis cruciforme dans le sens des aiguilles d’une montre, jusqu’à ce que la bande abrasive [2] soit tendue.

■ Vérifiez si toutes les pièces sont installées correctement. Utilisez, si nécessaire, la clé à fourche [25] pour serrer ou détacher le manchon de serrage de l’outil électrique. Si le produit n’est pas assemblé correctement, il existe un risque de blessure.

■ **ATTENTION ! RISQUE DE BLESSURES !** Portez toujours des lunettes de protection durant l’utilisation du produit.

■ Ne dépassez jamais la vitesse de rotation maximale indiquée (voir les illustrations).

FR / BE	FR / BE	FR / BE	FR / BE	FR / BE	FR / BE

● Nettoyage et entretien

■ Utilisez une brosse douce et sèche, pour nettoyer l’outil.

● Rangement

■ Toutes les pièces doivent être conservées dans la boîte, dans laquelle elles ont été livrées, afin de les protéger des influences externes.
■ Placez toujours le revêtement en plastique dans la boîte avant de refermer le couvercle afin de vous assurer que toutes les pièces soient bien positionnées.

● Mise au rebut

L’emballage se compose de matières recyclables pouvant être mises au rebut dans les déchetteries locales.

■ Les pièces qui dépassent la vitesse de rotation autorisée maximale ne doivent pas être insérées dans une machine.
■ La présence de rouille, de décolorations ou d’autres signes de modifications des pièces dus à des problèmes chimiques ou mécaniques peuvent causer des défaillances et des dysfonctionnements précoces.
■ Toutes les pièces doivent être conservées dans la boîte, dans laquelle elles ont été livrées, afin de les protéger des influences suivantes :

1. humidité de l’air importante, chaleur, eau ou autres liquides qui pourraient endommager les pièces ;
2. acides ou vapeurs d’acides qui pourraient causer des dégâts ;

FR / BE	FR / BE	FR / BE	FR / BE	FR / BE	FR / BE

Votre mairie ou votre municipalité vous renseigneront sur les possibilités de mise au rebut des produits usagés.

Service après-vente

Service après-vente France
Tél.: 0800 919270
E-Mail: owim@lidl.fr

Service après-vente Belgique

Tél.: 070 270 171 (0,15 EUR/Min.)

E-Mail: owim@lidl.be

3. températures qui sont si faibles qu’elles pourraient causer une condensation, lorsque les brosses sont déplacées à un endroit où les températures sont élevées ;
4. déformation d’une pièce.

● Fonctionnement

⚠ **ATTENTION ! RISQUE DE BLESSURES !** Il est essentiel de lire le mode d’emploi de l’outil électrique avant d’utiliser ce lot d’outils. Le non-respect de cette consigne pourrait conduire à un risque de blessure important.

FR / BE	FR / BE	FR / BE	FR / BE	FR / BE	FR / BE

FIJBOORSLIJMACHINE-TOEBEHORENSET /// PDZ 276 A2

● Inleiding

Hartelijk gefeliciteerd met de aankoop van uw nieuwe product. U hebt voor een hoogwaardig product gekozen. Maak u voor de eerste ingebruikname vertrouwd met het product. Lees hiervoor aandachtig de volgende gebruiksaanwijzing en de veiligheidsvoorschriften. Gebruik het product alleen zoals beschreven en voor de aangegeven toepassingsgebieden. Bewaar deze gebruiksaanwijzing op een veilige plek. Geef, wanneer u het product doorgeeft aan derden, ook alle documenten mee.

FR / BE	FR / BE	FR / BE	FR / BE	FR / BE	FR / BE

[18] 1 x Schuurpapierwapening
[19] 1 x Bewaardoos (snijschijf [21])

[20] 2 x Opsteekdoorn (snijschijf [21] / Slijpschijf [14] / Schuurpapier [17b])
■ 1 x ø 1,9 mm, 1 x ø 2,2 mm

[21] 36 x Snijschijf (ø 23 mm)

[22] 16 x Met glasvezel versterkte snijschijf (ø 31 mm)

[23] 1 x Polijstpasta

[24] 1 x Slijpsteen

[25] 1 x Platte sleutel

[15] 6 x Slijpschijf van siliciumcarbide (ø 19 mm, korrelgrootte: 180) (grijsblauw)
■ 6 x Slijpschijf (ø 19 mm, korrelgrootte: 120) (wit)
■ 2 x Rubberen polijstschijf (ø 22 mm) (grijs)

[15] 6 x Rubberen polijstschijf
■ 2 x cilinder, 2 x projectiel, 2 x punt

[16] 1 x Bewaarbox (schuurpapier [17])

[17] 80 x Schuurpapier
■ 40 x Schuurpapier in bewaarbox (ø 19 mm, korrelgrootte: 220), (rot) [17a]

■ 40 x Schuurpapier in bewaarbox (ø 19 mm, korrelgrootte: 240), (zwart) [17b]

3. temperaturen die zo laag zijn dat ze condens kunnen veroorzaken als de borstels overgebracht worden naar een plaats waar de temperatuur hoog is;
4. deformatie van een onderdeel.

● Gebruik

⚠ **OPGELET! GEVAAR VOOR VERWONDING!** Het is absoluut noodzakelijk voor aan de slag te gaan met deze werktuigset de gebruiksaanwijzingen voor het elektrische apparaat te lezen. Niet opvolgen van deze aanwijzing kan leiden tot aanzienlijk gevaar op verwonding.

Choix de l’accessoire approprié

Forets	
Foret de précision [7] , manchon de serrage [8]	Percer le bois
Fraises	
Fraise diamantée [5] , manchon de serrage [8]	Tâches différentes à réaliser p. ex. évider, tailler, former, graver ou fraiser des rainures
Graver	
Fraise diamantée [5] , manchon de serrage [8]	Marquage, travail détaillé

FR / BE	FR / BE	FR / BE	FR / BE	FR / BE	FR / BE

■ **Beoogd gebruik**
Dit product is bestemd voor het boren, frezen, graveren, polijsten, schoonmaken, slijpen of snijden van hout, kunststof of metaal.

Dit product is niet bestemd voor commercieel of industrieel gebruik. In geval van onjuist gebruik wordt geen aansprakelijkheid aanvaard.

● Beschrijving van de onderdelen en hun functie

[1] 3 x Slijpwals
■ 1 x ø 12 mm, 1 x ø 9 mm, 1 x ø 6 mm

[26] 4 x Lamellenslijpschijf
■ 2 x Lamellenslijpschijf (ø 31 x 9 mm, korrelgrootte: 80)
■ 2 x Lamellenslijpschijf (ø 15 x 15 mm, korrelgrootte: 80)

FR / BE	FR / BE	FR / BE	FR / BE	FR / BE	FR / BE

[26] 4 x Lamellenslijpschijf
■ 2 x Lamellenslijpschijf (ø 31 x 9 mm, korrelgrootte: 80)
■ 2 x Lamellenslijpschijf (ø 15 x 15 mm, korrelgrootte: 80)

1 x Gebruiksaanwijzing

	Algemene veiligheidsinstructies
----------------------------	--

BEWAAR ALLE VEILIGHEIDSTIPS EN AANWIJZINGEN OP EEN VEILIGE PLAATS OM LATER DOOR TE KUNNEN LEZEN!

FR / BE	FR / BE	FR / BE	FR / BE	FR / BE	FR / BE

[18] 1 x Schuurpapierwapening
[19] 1 x Bewaardoos (snijschijf [21])

[20] 2 x Opsteekdoorn (snijschijf [21] / Slijpschijf [14] / Schuurpapier [17b])
■ 1 x ø 1,9 mm, 1 x ø 2,2 mm

[21] 36 x Snijschijf (ø 23 mm)

[22] 16 x Met glasvezel versterkte snijschijf (ø 31 mm)

[23] 1 x Polijstpasta

[24] 1 x Slijpsteen

[25] 1 x Platte sleutel

Polir, éliminer la rouille	
Brosse métallique [12] , brosse en laiton [13] , manchon de serrage [8]	Enlever la rouille
Disque à polir en caoutchouc [15] , tige [3] , polissoir en feutre [4] , pâte à polir [23] , manchon de serrage [8]	Différents métaux et matières plastiques, en particulier, métaux précieux
Nettoyage	
Brosse PP [11] , tige [8]	p. ex. pour nettoyer des pièces en matière plastique complexes ou des endroits autour d'une serrure de porte

FR / BE	FR / BE	FR / BE	FR / BE	FR / BE	FR / BE

[2] 52 x Schuurband
■ 18 x ø 12 x 12 mm = 9 x korrelgrootte: 80, 9 x korrelgrootte:120
■ 18 x ø 6 x 12 mm = 9 x korrelgrootte: 80, 9 x korrelgrootte: 120
■ 16 x ø 9 x 12 mm = 8 x korrelgrootte: 80, 8 x korrelgrootte: 120

[3] 1 x Opsteekdoorn voor polijstwiël

[4] 9 x polijstwiël
■ 2 x ø 25 mm, 6 x ø 12 mm, 1 x ø 9 mm

[5] 12 x Diamanfrees
■ 1 x Diamanfrees, cilinder (ø 3 x 10 mm)

FR / BE	FR / BE	FR / BE	FR / BE	FR / BE	FR / BE

⚠ **WAARSCHUWING! LEVENSGEVAAR EN KANS OP ONGEVALLEN VOOR PEUTERS EN KINDEREN!** Laat kinderen nooit zonder toezicht achter met het verpakkingsmateriaal. Het verpakkingsmateriaal vormt een risico voor verstikkingsgevaar. Kinderen onderschatten vaak de daarmee verbonden gevaren. Houd kinderen altijd uit de buurt van verpakkingsmateriaal.

■ Een aantal van de meegeleverde onderdelen kunnen worden ingeslikt. Als een onderdeel wordt ingeslikt, neem dan direct contact op met een arts.
■ Dit product is geen speelgoed. Het is niet bestemd voor kinderen. Kinderen beseffen de met het product verbonden gevaren niet.

FR / BE	FR / BE	FR / BE	FR / BE	FR / BE	FR / BE

Draadborstel [12], Messingborstel [13], Klemhuls [8]

Slijpen	
Slijpwals [1] , Schuurband [2] , Klemhuls [8] , Slijpsteen van aluminiumoxide [9] , Slijpsteen van siliciumcarbide [10] , Slijpschijf [14] , Schuurpapier [17a] , [17b] , Schuurpapierwapening [18] , Opsteekdoorn [20] , Lamellenslijpschijf [26]	Slijpen van steen, precies <p>Werken met hard materiaal zoals bijv. keramiek of staallegeringen</p>

FR / BE	FR / BE	FR / BE	FR / BE	FR / BE	FR / BE

Ponçage	
Cylindre abrasif [1] , bande abrasive [2] , manchon de serrage [8] , pierre à meuler en alumine [9] , pierre à meuler en carbure de silicium [10] , disque abrasif [14] , papier abrasif [17a] , [17b] , renfort - papier abrasif [18] , tige [20] , disque à lamelles [26]	Meulage de pierre, de façon précise <p>Tâches sur des matériaux durs, comme par ex. la céramique ou des alliages sidérurgiques</p>

FR / BE	FR / BE	FR / BE	FR / BE	FR / BE	FR / BE

■ 1 x Diamanfrees, cilinder (ø 2,5 x 10 mm)
■ 1 x Diamanfrees, cilinder (ø 2 x 10 mm)
■ 1 x Diamanfrees, cilinderknop (ø 3 x 10 mm)
■ 2 x Diamanfrees, kogel (1 x ø 4 mm, 1 x ø 2 mm)
■ 1 x Diamanfrees, vlam
■ 1 x Diamanfrees, kegel
■ 1 x Diamanfrees, omgekeerde kegel
■ 1 x Diamanfrees, platte kop
■ 1 x Diamanfrees, punt
■ 1 x Diamanfrees, draad

[6] 2 x Diamanten snijschijf (ø 22 mm, 8 gaten)

FR / BE	FR / BE	FR / BE	FR / BE	FR / BE	FR / BE

■ Kinderen of personen met gebrek aan ervaring of kennis over gebruik van het product of personen met fysieke, sensorische of verstandelijke beperkingen mogen het product niet gebruiken tenzij ze onder toezicht staan of begeleid worden door een persoon die voor hun veiligheid verantwoordelijk is. Kinderen mogen niet met het apparaat spelen.

⚠ **OPGELET! GEVAAR VOOR VERWONDING!** Gebruik het product niet als u constateert dat het beschadigd is.

■ Ontkoppel het apparaat van het elektriciteitsnet voordat u onderdelen bevestigt of vervangt.

FR / BE	FR / BE	FR / BE	FR / BE	FR / BE	FR / BE

Snijden	
Diamanten snijschijf [6] , Klemhuls [8] , Opsteekdoorn [20] , Snijschijf [21] , Met glasvezel versterkte snijschijf [22]	Snijden van metaal, kunststof en hout

① **Tip voor het gebruik van de slijpwals [1] :**

Als de schuurband [2] loszit, gaan dan als volgt te werk:

■ Draai de schroef aan de bovenkant van de slijpwals [1] met een kruiskop-schroevendraaier met de wijzers van de klok mee totdat de schuurband [2] weer vastzit.

NL / BE	NL / BE	NL / BE	NL / BE	NL / BE	NL / BE

■ Controleer of alle onderdelen goed zijn bevestigd. Gebruik, indien noodzakelijk, de platte sleutel [25] om de klemhuls aan het elektrische apparaat vast te zetten of ervan los te maken. Als het product niet correct is geassembleerd, bestaat verwondingsgevaar.

■ **OPGELET! GEVAAR VOOR VERWONDING!**
Draag tijdens het gebruik van het product altijd een veiligheidsbril.

■ Overschrijd nooit het aangegeven maximale toerental (raadpleeg de afbeeldingen).

NL / BE	NL / BE	NL / BE	NL / BE	NL / BE	NL / BE

Découper	
Disque à tronçonner diamanté [6] , manchon de serrage [8] , tige [20] , disque à tronçonner [21] , disque à tronçonner renforcé de fibres de verre [22]	Découpe du métal, de matière plastique et du bois

① **Conseil pour utiliser les cylindres abrasifs [1] :**

Lorsque la bande abrasive [2] est lâche, suivez les indications ci-dessous :

■ tournez la vis sur la tête du cylindre abrasif [1] avec un tournevis cruciforme dans le sens des aiguilles d’une montre, jusqu’à ce que la bande abrasive [2] soit tendue.

NL / BE	NL / BE	NL / BE	NL / BE	NL / BE	NL / BE

[7] 9 x Precisieboor (HSS = High Speed Steel)
■ 3 x ø 3,2 mm, 3 x ø 2,4 mm, 3 x ø 1,6 mm

● **Schoonmaken en onderhoud**

- Gebruik een zachte, droge borstel om het gereedschap schoon te maken.

● **Opbergen**

- Alle onderdelen moeten in de dozen bewaard worden waarin ze zijn afgeleverd om ze te beschermen tegen externe invloeden.
- Leg altijd de kunststofinleg in de doos voordat u de deksel dichtdoet om er zeker van te zijn dat alle onderdelen goed vastzitten.

● **Afvoer**

De verpakking bestaat uit milieuvriendelijke grondstoffen die u via de plaatselijke recyclingcontainers kunt afvoeren.

NL/BE	NL/BE	DE/AT/CH	DE/AT/CH	DE/AT/CH	DE/AT/CH
-------	-------	----------	----------	----------	----------

10	4 x Siliziumkarbid-Schleifstein (blaugrau) <ul style="list-style-type: none">2 x Siliziumkarbid-Schleifsteine, Zylinder (ø 19 x 5 mm) 2 x Siliziumkarbid-Schleifsteine, Zylinder (ø 10 x 3 mm)
11	3 x PP-Bürste <ul style="list-style-type: none">1 x ø 19 mm, 1 x ø 15 mm, 1 x ø 4 mm
12	3 x Drahtbürste <ul style="list-style-type: none">1 x ø 19 mm, 1 x ø 15 mm, 1 x ø 4 mm
13	1 x Messingbürste (ø19 mm)
14	20 x Schleifscheibe <ul style="list-style-type: none">6 x Aluminiumoxid-Schleifscheiben (ø 19 mm, Körnung: 220) (rosa)

Informatie over de mogelijkheden om het uitgediende product na gebruik te verwijderen, verstrekt uw gemeentelijke overheid.

Service

NL	Service Nederland
Tel.:	0900 0400 223 (0,10 EUR/Min.)
E-Mail:	owim@lidl.nl
BE	Service België
Tel.:	070 270 171 (0,15 EUR/Min.)
E-Mail:	owim@lidl.be

NL/BE	NL/BE	DE/AT/CH	DE/AT/CH	DE/AT/CH	DE/AT/CH
-------	-------	----------	----------	----------	----------

NL/BE	NL/BE	DE/AT/CH	DE/AT/CH	DE/AT/CH	DE/AT/CH
-------	-------	----------	----------	----------	----------

10	4 x Siliziumkarbid-Schleifscheiben (ø 19 mm, Körnung: 180) (blaugrau) <ul style="list-style-type: none">6 x Schleifscheiben (ø 19 mm, Körnung: 120) (weiß) 2 x Gummi-Polierscheiben (ø 22 mm) (grau)
15	6 x Gummi-Polierscheiben <ul style="list-style-type: none">2 x Zylinder, 2 x Projektil, 2 x Spitze
16	1 x Aufbewahrungsbox (Schleifpapier 17)
17	80 x Schleifpapier <ul style="list-style-type: none">40 x Schleifpapier in Aufbewahrungsbox (ø 19 mm, Körnung: 220), (rot) 17a

FEINBOHRSCHLEIFER-ZUBEHÖRSATZ **/// PDZ 276 A2**

● **Einleitung**

Wir beglückwünschen Sie zum Kauf Ihres neuen Produkts. Sie haben sich damit für ein hochwertiges Produkt entschieden. Machen Sie sich vor der ersten Inbetriebnahme mit dem Produkt vertraut. Lesen Sie hierzu aufmerksam die nachfolgende Bedienungsanleitung und die Sicherheitshinweise. Benutzen Sie das Produkt nur wie beschrieben und für die angegebenen Einsatzbereiche. Bewahren Sie diese Anleitung an einem sicheren Ort auf. Händigen Sie alle Unterlagen bei Weitergabe des Produktes an Dritte mit aus.

NL/BE	NL/BE	DE/AT/CH	DE/AT/CH	DE/AT/CH	DE/AT/CH
-------	-------	----------	----------	----------	----------

18	1 x Schleifpapier-Verstärkung
19	1 x Aufbewahrungsbox (Trennscheibe 21)
20	2 x Aufsteckhalter (Trennscheibe 21 / Schleifscheibe 14 / Schleifpapier 17b) <ul style="list-style-type: none">1 x ø 1,9 mm, 1 x ø 2,2 mm
21	36 x Trennscheibe (ø 23 mm)
22	16 x Glasfaserverstärkte Trennscheibe (ø 31 mm)
23	1 x Polierpaste
24	1 x Schleifstein
25	1 x Gabelschlüssel

NL/BE	NL/BE	DE/AT/CH	DE/AT/CH	DE/AT/CH	DE/AT/CH
-------	-------	----------	----------	----------	----------

Das geeignete Zubehörteile auswählen	
Bohren	
Präzisionsbohrer 7	Bohren in Holz
Klemmhülse 8	
Fräsen	
Diamantfräser 5 , Klemmhülse 8	Unterschiedliche Aufgaben, z. B. aushöhlen, ausmeißeln, formen, einkerben oder Nuten fräsen
Gravieren	
Diamantfräser 5 , Klemmhülse 8	Kennzeichnung, Detailarbeit

NL/BE	NL/BE	DE/AT/CH	DE/AT/CH	DE/AT/CH	DE/AT/CH
-------	-------	----------	----------	----------	----------

NL/BE	NL/BE	DE/AT/CH	DE/AT/CH	DE/AT/CH	DE/AT/CH
-------	-------	----------	----------	----------	----------

Möglichkeiten zur Entsorgung des ausgedienten Produkts erfahren Sie bei Ihrer Gemeinde- oder Stadtverwaltung.

Service

DE	Service Deutschland
Tel.:	0800 5435 111 (kostenfrei aus dem dt. Festnetz / Mobilfunknetz)
E-Mail:	owim@lidl.de
AT	Service Österreich
Tel.:	0820 201 222 (0,15 EUR/Min.)
E-Mail:	owim@lidl.at
CH	Service Schweiz
Tel.:	0842 665566 (0,08 CHF/Min., Mobilfunk max. 0,40 CHF/Min.)
E-Mail:	owim@lidl.ch

NL/BE	NL/BE	DE/AT/CH	DE/AT/CH	DE/AT/CH	DE/AT/CH
-------	-------	----------	----------	----------	----------

● **Bestimmungsgemäßer Gebrauch**

Dieses Produkt ist zum Bohren, Fräsen, Gravieren, Polieren, Reinigen, Schleifen oder Schneiden von Holz, Kunststoff oder Metall vorgesehen.

Dieses Produkt ist nicht für den gewerblichen oder industriellen Gebrauch bestimmt. Im Falle einer unsachgemäßen Verwendung wird keine Haftung übernommen.

● **Beschreibung der Teile und Funktionen**

1	3 x Schleifwalze <ul style="list-style-type: none">1 x ø 12 mm, 1 x ø 9 mm, 1 x ø 6 mm
2	52 x Schleifband <ul style="list-style-type: none">18 x ø 12 x 12 mm = 9 x Körnung: 80, 9 x Körnung:120 18 x ø 6 x 12 mm = 9 x Körnung: 80, 9 x Körnung: 120 16 x ø 9 x 12 mm = 8 x Körnung: 80, 8 x Körnung: 120
3	1 x Aufsteckhalter für Filzscheibe
4	9 x Filzscheibe <ul style="list-style-type: none">2 x ø 25 mm, 6 x ø 12 mm, 1 x ø 9 mm
5	12 x Diamantfräser <ul style="list-style-type: none">1 x Diamantfräser, Zylinder (ø 3 x 10 mm)

26	4 x Fächerschleifscheibe <ul style="list-style-type: none">2 x Fächerschleifscheiben (ø 31 x 9 mm, Körnung: 80) 2 x Fächerschleifscheiben (ø 15 x 15 mm, Körnung: 80)
-----------	--

1 x Bedienungsanleitung

! Allgemeine Sicherheitshinweise

BEWAHREN SIE ALLE SICHERHEITSHINWEISE UND ANWEISUNGEN ZUM SPÄTEREN NACHLESEN AN EINEM SICHEREN ORT AUF!

NL/BE	NL/BE	DE/AT/CH	DE/AT/CH	DE/AT/CH	DE/AT/CH
-------	-------	----------	----------	----------	----------

NL/BE	NL/BE	DE/AT/CH	DE/AT/CH	DE/AT/CH	DE/AT/CH
-------	-------	----------	----------	----------	----------

Polieren, Rost entfernen	
Drahtbürste 12 , Messingbürste 13 , Klemmhülse 8	Rost entfernen
Gummi-Polierscheiben 15 , Aufsteckhalter 3 , Filzscheibe 4 , Polierpaste 23 , Klemmhülse 8	Unterschiedliche Metalle und Kunststoffe, insbesondere Edelmetalle
Reinigung	
PP-Bürste 11 , Aufsteckhalter 8	z. B. Reinigen komplexer Kunststoffgehäuse oder des Bereichs um ein Türschloss
Drahtbürste 12 , Messingbürste 13 , Klemmhülse 8	z. B. Metall

NL/BE	NL/BE	DE/AT/CH	DE/AT/CH	DE/AT/CH	DE/AT/CH
-------	-------	----------	----------	----------	----------

2	52 x Schleifband <ul style="list-style-type: none">18 x ø 12 x 12 mm = 9 x Körnung: 80, 9 x Körnung:120 18 x ø 6 x 12 mm = 9 x Körnung: 80, 9 x Körnung: 120 16 x ø 9 x 12 mm = 8 x Körnung: 80, 8 x Körnung: 120
3	1 x Aufsteckhalter für Filzscheibe
4	9 x Filzscheibe <ul style="list-style-type: none">2 x ø 25 mm, 6 x ø 12 mm, 1 x ø 9 mm
5	12 x Diamantfräser <ul style="list-style-type: none">1 x Diamantfräser, Zylinder (ø 3 x 10 mm)

NL/BE	NL/BE	DE/AT/CH	DE/AT/CH	DE/AT/CH	DE/AT/CH
-------	-------	----------	----------	----------	----------

NL/BE	NL/BE	DE/AT/CH	DE/AT/CH	DE/AT/CH	DE/AT/CH
-------	-------	----------	----------	----------	----------

NL/BE	NL/BE	DE/AT/CH	DE/AT/CH	DE/AT/CH	DE/AT/CH
-------	-------	----------	----------	----------	----------

! WARNUNG! LEBENSGEFAHR UND UNFALLGEFAHR FÜR SÄUGLINGE UND KINDER!

Lassen Sie Kinder niemals mit dem Verpackungsmaterial unbeaufsichtigt. Das Verpackungsmaterial stellt eine Erstickungsgefahr dar. Kinder unterschätzen die damit verbundenen Gefahren häufig. Halten Sie Kinder stets von Verpackungsmaterialien fern.

- Einige der mitgelieferten Teile könnten verschluckt werden. Wenn ein Teil verschluckt wird, suchen Sie sofort einen Arzt auf.
- Das Produkt ist kein Spielzeug. Es ist nicht für Kinder vorgesehen. Kinder erkennen die mit dem Produkt verbundenen Gefahren nicht.

NL/BE	NL/BE	DE/AT/CH	DE/AT/CH	DE/AT/CH	DE/AT/CH
-------	-------	----------	----------	----------	----------

Schleifen	
Schleifwalze 1 , Schleifband 2 , Klemmhülse 8 , Aluminiumoxid-Schleifstein 9 , Siliziumkarbid-Schleifstein 10 , Schleifscheibe 14 , Schleifpapier 17a , 17b , Schleifpapier-Verstärkung 18 , Aufsteckhalter 20 , Fächerschleifscheibe 26	Schleifen von Stein, präzise Aufgaben an harten Materialien, wie etwa Keramik oder Stahllegierungen

NL/BE	NL/BE	DE/AT/CH	DE/AT/CH	DE/AT/CH	DE/AT/CH
-------	-------	----------	----------	----------	----------

7	9 x Präzisionsbohrer (HSS = High Speed Steel) <ul style="list-style-type: none">3 x ø 3,2 mm, 3 x ø 2,4 mm, 3 x ø 1,6 mm
8	3 x Klemmhülse (für rotierende Einsätze) <ul style="list-style-type: none">1 x ø 3,2 mm, 1 x ø 2,4 mm, 1 x ø 1,6 mm
9	6 x Aluminiumoxid-Schleifstein (roströt) <ul style="list-style-type: none">2 x Aluminiumoxid-Schleifsteine, Zylinder (ø 15 x 9 mm) 2 x Aluminiumoxid-Schleifsteine, Zylinder (ø 9 x 12 mm) 2 x Aluminiumoxid-Schleifsteine, Projektil (ø 9 x 19 mm)
6	2 x Diamanttrennscheibe (ø 22 mm, 8 Löcher)

NL/BE	NL/BE	DE/AT/CH	DE/AT/CH	DE/AT/CH	DE/AT/CH
-------	-------	----------	----------	----------	----------

NL/BE	NL/BE	DE/AT/CH	DE/AT/CH	DE/AT/CH	DE/AT/CH
-------	-------	----------	----------	----------	----------

- Kinder oder Personen mit mangelnder Erfahrung und Wissen hinsichtlich der Verwendung des Gerätes oder Personen mit eingeschränkten physischen, sensorischen oder geistigen Fähigkeiten dürfen das Produkt nicht ohne Aufsicht oder Anleitung durch eine für ihre Sicherheit zuständige Person nicht verwenden. Kinder dürfen nicht mit dem Gerät spielen.

- ! ACHTUNG! VERLETZUNGSGEFAHR!** Verwenden Sie das Produkt nicht, wenn Sie feststellen, dass es beschädigt ist.
- Trennen Sie das Gerät von der Stromversorgung, bevor Sie Teile einsetzen oder wechseln.

NL/BE	NL/BE	DE/AT/CH	DE/AT/CH	DE/AT/CH	DE/AT/CH
-------	-------	----------	----------	----------	----------

NL/BE	NL/BE	DE/AT/CH	DE/AT/CH	DE/AT/CH	DE/AT/CH
-------	-------	----------	----------	----------	----------

Schneiden	
Diamanttrennscheibe 6 , Klemmhülse 8 , Aufsteckhalter 20 , Trennscheibe 21 , Glasfaserverstärkte Trennscheibe 22	Schneiden von Metall, Kunststoff und Holz

- i Tipp zur Verwendung der Schleifwalzen **1**:** Wenn das Schleifband **2** locker ist, gehen Sie folgendermaßen vor:
 - Drehen Sie die Schraube am Kopf der Schleifwalze **1** mit einem Kreuzschlitz-Schraubendreher im Uhrzeigersinn, bis das Schleifband **2** fest ist.

NL/BE	NL/BE	DE/AT/CH	DE/AT/CH	DE/AT/CH	DE/AT/CH
-------	-------	----------	----------	----------	----------

7	9 x Präzisionsbohrer (HSS = High Speed Steel) <ul style="list-style-type: none">3 x ø 3,2 mm, 3 x ø 2,4 mm, 3 x ø 1,6 mm
----------	--

8	3 x Klemmhülse (für rotierende Einsätze) <ul style="list-style-type: none">1 x ø 3,2 mm, 1 x ø 2,4 mm, 1 x ø 1,6 mm
----------	---

9	6 x Aluminiumoxid-Schleifstein (roströt) <ul style="list-style-type: none">2 x Aluminiumoxid-Schleifsteine, Zylinder (ø 15 x 9 mm) 2 x Aluminiumoxid-Schleifsteine, Zylinder (ø 9 x 12 mm) 2 x Aluminiumoxid-Schleifsteine, Projektil (ø 9 x 19 mm)
----------	---

NL/BE	NL/BE	DE/AT/CH	DE/AT/CH	DE/AT/CH	DE/AT/CH
-------	-------	----------	----------	----------	----------

NL/BE	NL/BE	DE/AT/CH	DE/AT/CH	DE/AT/CH	DE/AT/CH
-------	-------	----------	----------	----------	----------

NL/BE	NL/BE	DE/AT/CH	DE/AT/CH	DE/AT/CH	DE/AT/CH
-------	-------	----------	----------	----------	----------

- Überprüfen Sie, ob alle Teile korrekt eingesetzt sind. Verwenden Sie, falls notwendig, den Gabelschlüssel **25**, um die Klemmhülse am Elektrowerkzeug festzuziehen oder zu lockern. Wenn das Produkt nicht korrekt zusammengesetzt ist, besteht Verletzungsgefahr.

- ! ACHTUNG! VERLETZUNGSGEFAHR!** Tragen Sie während der Verwendung des Produktes immer eine Schutzbrille.

- Überschreiten Sie niemals die angegebene maximale Rotationsgeschwindigkeit (siehe Abbildungen).

NL/BE	NL/BE	DE/AT/CH	DE/AT/CH	DE/AT/CH	DE/AT/CH
-------	-------	----------	----------	----------	----------

NL/BE	NL/BE	DE/AT/CH	DE/AT/CH	DE/AT/CH	DE/AT/CH
-------	-------	----------	----------	----------	----------

● **Reinigung und Pflege**

- Verwenden Sie eine weiche, trockene Bürste, um das Werkzeug zu reinigen.

● **Lagerung**

- Alle Teile müssen in dem Behälter aufbewahrt werden, in dem sie geliefert wurden, um sie vor externen Einflüssen zu schützen.
- Legen Sie immer die Kunststoffeinlage in den Behälter, bevor Sie den Deckel schließen, um sicherzugehen, dass alle Teile fest sitzen.

● **Entsorgung**

Die Verpackung besteht aus umweltfreundlichen Materialien, die Sie über die örtlichen Recyclingstellen entsorgen können.

NL/BE	NL/BE	DE/AT/CH	DE/AT/CH	DE/AT/CH	DE/AT/CH
-------	-------	----------	----------	----------	----------



PDF ONLINE
www.lidl-service.com