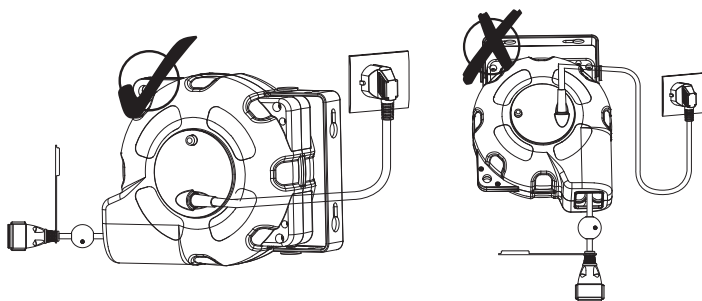


GB IE NI **Assembly sheet**

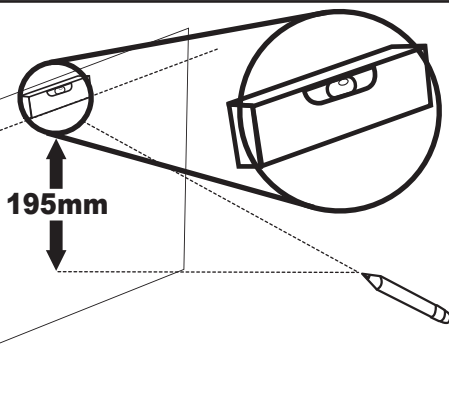
FR BE **Fiche de montage**

NL BE **Montageblad**

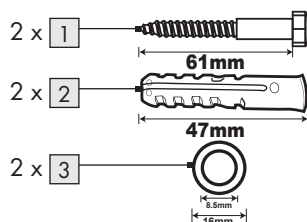
DE AT CH **Montageblatt**



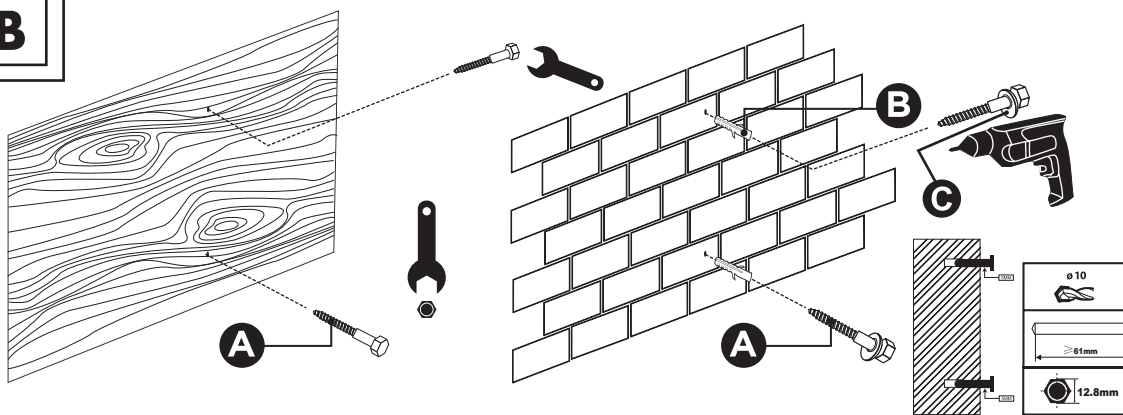
**A**



Fasteners included /  
Fixations fournies /  
Bevestigingsmiddelen meegeleverd /  
Einschließlich Verbindungselementen



**B**



GB IE NI

- To unwind - apply gentle tension and pull continually, allow flex to rewind slightly to lock.
- To rewind - pull cable out sharply to unlock then allow cable to feed back into the reel.

FR BE

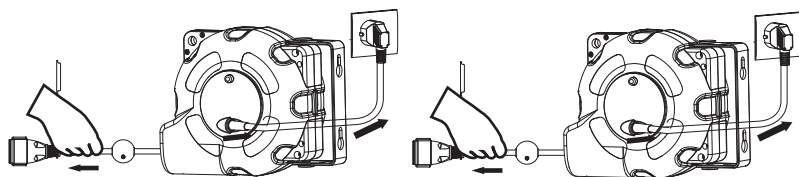
- Pour dérouler - exercez une légère tension et tirez continuellement, laissez le câble s'enrouler légèrement pour le verrouiller.
- Pour enrouler - tirez fortement sur le câble pour le débloquer, puis laissez le câble revenir dans l'enrouleur.

NL BE

- Voor afwikkelen - breng voorzichtig spanning aan en trek voortdurend, laat buigen voor enigszins opwikkelen voor vergrendelen.
- Voor opwikkelen - trek de kabel er hard uit voor ontgrendelen en laat de kabel vervolgens weer op de haspel gaan.

DE AT CH

- Herausziehen - leicht spannen und kontinuierlich ziehen, die Schnur zum Einrasten etwas zurückschleppen lassen.
- Zurückschleppen - das Kabel zum Entriegeln kräftig herausziehen und in die Spule zurückrollen lassen.



IAN 424223\_2207  
**OWIM GmbH & Co. KG**  
Stiftsbergstraße 1  
74167 Neckarsulm  
GERMANY  
Model No.: HG09688/  
HG09688-FR  
Version: 12/2022