

AKKU-LED-LEUCHTE PALA 2000 A1

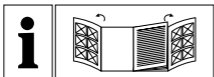
DE AT CH

AKKU-LED-LEUCHTE

Bedienungs- und Sicherheitshinweise

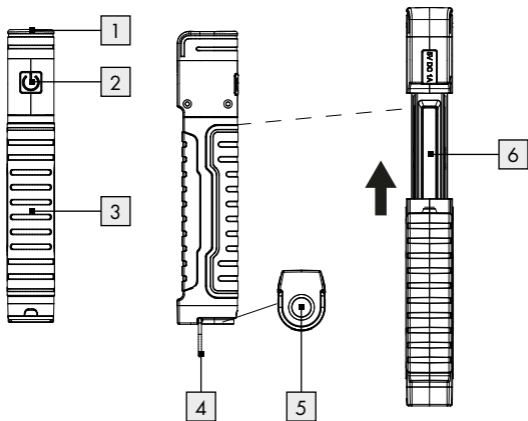
IAN 373289_2104

DE AT

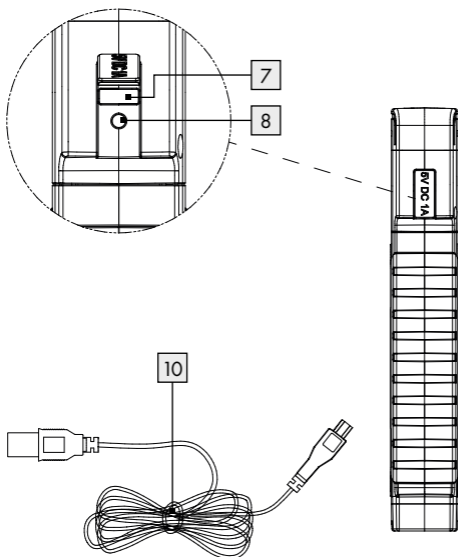


HG08321A

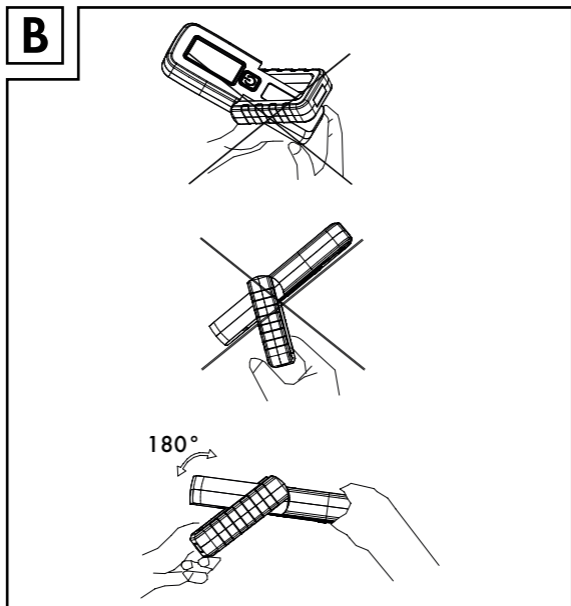
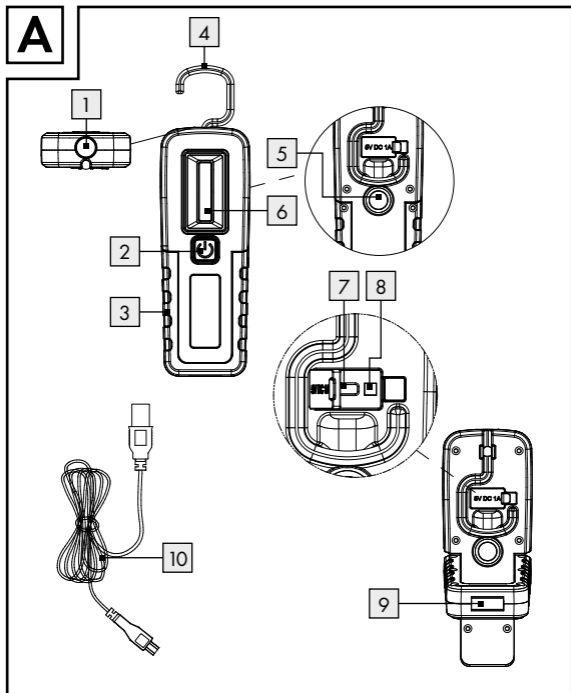
A



B



HG08321B



Legende der verwendeten Piktogramme	Seite	6
Einleitung	Seite	6
Bestimmungsgemäße Verwendung	Seite	7
Teilebeschreibung	Seite	7
Technische Daten	Seite	7
Lieferumfang	Seite	8
Sicherheitshinweise	Seite	8
Sicherheitshinweise für Batterien / Akkus	Seite	9
Vor dem Gebrauch	Seite	10
Produkt aufladen	Seite	10
Funktionen Modell HG08321A	Seite	11
Leucht-Modi einstellen	Seite	11
Produkt aufhängen / aufstellen	Seite	11
Funktionen Modell HG08321B	Seite	11
Leucht-Modi einstellen	Seite	11
Produkt aufhängen / aufstellen	Seite	12
Wartung und Reinigung	Seite	12
Entsorgung	Seite	12
Garantie	Seite	14
Abwicklung im Garantiefall	Seite	14
Service	Seite	15

Legende der verwendeten Piktogramme	
	Gleichstrom / -spannung
	Schutzklasse III
	USB-Anschluss
	USB-Typ-C-Stecker
	Winkelbarer Fuß mit kräftigem Magneten (HG08321B)
	Rückseite mit Extra-Magnet und Klapphaken (HG08321B)
	Das CE-Zeichen bestätigt die Konformität mit den für das Produkt zutreffenden EU-Richtlinien.

Akku-LED-Leuchte

● Einleitung



Wir beglückwünschen Sie zum Kauf Ihres neuen Produkts. Sie haben sich damit für ein hochwertiges Produkt entschieden. Die Bedienungsanleitung ist Teil dieses Produkts. Sie enthält wichtige Hinweise für Sicherheit, Gebrauch und Entsorgung. Machen Sie sich vor der Benutzung des Produkts mit allen Bedien- und Sicherheitshinweisen vertraut. Benutzen Sie das Produkt nur wie beschrieben und für die angegebenen Einsatzbereiche. Händigen Sie alle Unterlagen bei Weitergabe des Produkts an Dritte mit aus.

● Bestimmungsgemäße Verwendung



Dieses Produkt ist für den normalen Gebrauch bestimmt. Dieses Produkt ist nur für den privaten Gebrauch in trockenen Innenräumen, z. B.

einem Lagerraum oder Korridor, geeignet. Das Produkt ist nicht für den gewerblichen Einsatz oder für andere Einsatzbereiche bestimmt. Nur zur Verwendung im Innenbereich!

- Dieses Produkt ist nicht zur Raumbeleuchtung im Haushalt geeignet.

● Teilebeschreibung

- | | | | |
|---|----------------|----|--------------------------------------|
| 1 | Strahler | 7 | USB-Anschlussbuchse (Typ C) |
| 2 | EIN-/AUS-Taste | 8 | Ladezustandsanzeige |
| 3 | Handgriff | 9 | magnetischer Standfuß (nur Modell B) |
| 4 | Haken | 10 | USB-Kabel |
| 5 | Magnet | | |
| 6 | Seitenleuchte | | |

● Technische Daten

Akku-LED-Leuchte:

Leuchtmittel: 1 x 2 W COB-LEDs für die Seitenleuchte und
1 x 1 W SMD-LED für den Strahler (nicht austauschbar)

Akku: Lithium-Ionen-Akku, 3,7V \equiv , 2000 mAh (nicht austauschbar)

Leuchtdauer (bei voll geladenem Akku):
Seitenleuchte: ca. 2,5 Stunden
Strahler: ca. 6 Stunden

Schutzklasse: III / III

Eingangsspannung: USB-Buchse, 5V \equiv , 1 A


● Lieferumfang

- 1 LED-Leuchte
- 1 USB-Kabel
- 1 Bedienungsanleitung



Sicherheitshinweise


MACHEN SIE SICH VOR DER ERSTEN BENUTZUNG DES PRODUKTS MIT ALLEN BEDIEN- UND SICHERHEITSHINWEISEN VERTRAUT! HÄNDIGEN SIE ALLE UNTERLAGEN BEI WEITERGABE DES PRODUKTS AN DRITTE EBENFALLS MIT AUS!

-  **⚠️ WARNUNG! LEBENS- UND UNFALLGEFAHREN FÜR KLEINKINDER UND KINDER!** Lassen Sie Kinder niemals unbeaufsichtigt mit dem Verpackungsmaterial. Halten Sie Kinder stets vom Verpackungsmaterial fern.
- Dieses Produkt kann von Kindern ab 8 Jahren und darüber, sowie von Personen mit verringerten physischen, sensorischen oder mentalen Fähigkeiten oder Mangel an Erfahrung und Wissen benutzt werden, wenn sie beaufsichtigt oder bezüglich des sicheren Gebrauchs des Produktes unterwiesen wurden und die daraus resultierenden Gefahren verstehen. Kinder dürfen nicht mit dem Produkt spielen. Reinigung und Benutzerwartung dürfen nicht von Kindern ohne Beaufsichtigung durchgeführt werden.
- Dieses Produkt ist kein Spielzeug, es gehört nicht in Kinderhände. Kinder können die Gefahren, die im Umgang mit elektrischen Produkten entstehen, nicht erkennen.
- Verwenden Sie das Produkt nicht, wenn Sie irgendwelche Beschädigungen feststellen.
- Schützen Sie das Produkt vor Nässe und Feuchtigkeit. Niemals in Wasser oder andere Flüssigkeiten tauchen!
- Nehmen Sie keine Änderungen oder Reparaturen am Produkt vor. Die LEDs können und dürfen nicht ausgetauscht werden.
- Die Leuchtmittel sind nicht austauschbar.

- Sollten die Leuchtmittel am Ende ihrer Lebensdauer ausfallen, muss das gesamte Produkt ersetzt werden.
- Entsorgen Sie das Produkt, wenn das Produkt oder das USB-Kabel **10** beschädigt sind.
- Achten Sie darauf, dass das USB-Kabel **10** nicht durch scharfe Kanten oder heiße Gegenstände beschädigt werden kann. Wickeln Sie das USB-Kabel **10** vor dem Gebrauch vollständig ab.
- Schützen Sie das Produkt vor starker Hitze und Kälte.
- Das mitgelieferte USB-Kabel **10** ist ausschließlich zur Verwendung mit dem Produkt geeignet.
- Die LEDs sind sehr hell, schauen Sie deshalb nie direkt in das Produkt.



Sicherheitshinweise für Batterien / Akkus

- **LEBENSGEFAHR!** Halten Sie Batterien / Akkus außer Reichweite von Kindern. Suchen Sie im Falle eines Verschluckens sofort einen Arzt auf!
- Verschlucken kann zu Verbrennungen, Perforation von Weichgewebe und Tod führen. Schwere Verbrennungen können innerhalb von 2 Stunden nach dem Verschlucken auftreten.
-  **EXPLOSIONSGEFAHR!** Laden Sie nicht aufladbare Batterien niemals wieder auf. Schließen Sie Batterien / Akkus nicht kurz und / oder öffnen Sie diese nicht. Überhitzung, Brandgefahr oder Platzen können die Folge sein.
- Werfen Sie Batterien / Akkus niemals in Feuer oder Wasser.
- Setzen Sie Batterien / Akkus keiner mechanischen Belastung aus.

Risiko des Auslaufens von Batterien / Akkus

- Vermeiden Sie extreme Bedingungen und Temperaturen, die auf Batterien / Akkus einwirken können, z. B. auf Heizkörpern / direkte Sonneneinstrahlung.
- Wenn Batterien / Akkus ausgelaufen sind, vermeiden Sie den Kontakt mit Haut, Augen und Schleimhäuten

mit den Chemikalien! Spülen Sie die betroffenen Stellen sofort mit klarem Wasser und suchen Sie einen Arzt auf!



SCHUTZHANDSCHUHE TRAGEN!

Ausgelaufene oder beschädigte Batterien / Akkus können bei Berührung mit der Haut

Verätzungen verursachen. Tragen Sie deshalb in diesem Fall geeignete Schutzhandschuhe.



Dieses Produkt hat einen eingebauten Akku, welcher nicht durch den Benutzer ersetzt werden kann. Der Ausbau oder Austausch des Akkus darf nur durch den Hersteller oder seinen Kundendienst oder eine ähnlich qualifizierte Person erfolgen, um Gefährdungen zu vermeiden. Bei der Entsorgung ist darauf hinzuweisen, dass dieses Produkt einen Akku enthält.

● Vor dem Gebrauch

● Produkt aufladen

Hinweis: Entfernen Sie alle Verpackungsmaterialien vom Produkt.

Hinweis: Sie können das Produkt mit Hilfe des beiliegenden USB-Kabels **10** aufladen. Bezüglich Eingangsspannung und -strom beachten Sie bitte das Kapitel „Technische Daten“.

Hinweis: Verwenden Sie nur die SELV-Stromversorgung mit einer maximalen Ausgangsleistung von 5 V \equiv (Uout) 1 A.

- Stecken Sie den USB-Typ-C-Stecker des USB-Kabels **10** in die USB-Anschlussbuchse (Typ C) **7** des Produkts.
- Stecken Sie dann den USB-Stecker des USB-Kabels **10** in die USB-Buchse des gewählten Ladegeräts.

Hinweis: Achten Sie dabei auf den Abstand zwischen Produkt und dem USB-Anschluss des gewählten Ladegeräts, da die Kabellänge des USB-Kabels **10** nur etwa 1 m beträgt.

Hinweis: Während des Ladevorgangs leuchtet die Ladezustandsanzeige **8** rot (s. Abb. B). Ist der Ladevorgang abgeschlossen, leuchtet die Ladezustandsanzeige **8** grün.

Wenn die Ladezustandsanzeige **8** grün leuchtet, ziehen Sie das USB-Kabel **10** aus der USB-Anschlussbuchse (Typ C) **7** des Produkts, damit sich der Akku nicht entlädt.

● **Funktionen Modell HG08321A**

● **Leucht-Modi einstellen**

Das Produkt verfügt über zwei Leuchtmodi, die auch gleichzeitig genutzt werden können.

- Schalten Sie den Strahler **1** ein, indem Sie die EIN-/ AUS-Taste **2** drücken (s. Abb. A).
- Drücken Sie die EIN-/ AUS-Taste **2** erneut, um den Strahler **1** auszuschalten.
- Schalten Sie die Seitenleuchte **6** ein, indem Sie sie aus dem Handgriff **3** herausziehen (s. Abb. A). Schalten Sie sie aus, indem Sie sie in den Handgriff **3** zurückschieben.

Hinweis: Ziehen Sie die Seitenleuchte **6** immer vollständig aus dem Handgriff **3** heraus. Ansonsten besteht Überhitzungsgefahr!

● **Produkt aufhängen / aufstellen**

Sie können das Produkt aufhängen oder aufstellen, wenn Sie es nicht in der Hand halten wollen:

- Halten Sie den Magneten **5** an der Unterseite des Produkts an eine magnetische Oberfläche. Das Produkt verbleibt in dieser Position.
- Klappen Sie den Haken **4** nach oben und hängen Sie das Produkt daran auf.

● **Funktionen Modell HG08321B**

● **Leucht-Modi einstellen**

- Schalten Sie die Seitenleuchte **6** ein, indem Sie die EIN-/ AUS-Taste **2** drücken (s. Abb. A).

- Drücken Sie die EIN-/AUS-Taste **2** erneut. Die Seitenleuchte **6** erlischt und der Strahler **1** wird eingeschaltet.
- Drücken Sie die EIN-/AUS-Taste **2** erneut, um das Produkt auszuschalten.

● Produkt aufhängen / aufstellen

Sie können das Produkt aufhängen oder aufstellen, wenn Sie es nicht in der Hand halten wollen:

- Halten Sie den Magneten **5** auf der Rückseite des Produkts oder den magnetischen Standfuß **9** an eine magnetische Oberfläche. Das Produkt verbleibt in dieser Position. Sie können den magnetischen Standfuß **9** um bis zu 180 ° neigen.
- ⚠ **VORSICHT!** Achten Sie beim Neigen des magnetischen Standfußes **9** auf die Position Ihrer Hände, um ein Einklemmen Ihrer Finger zu vermeiden (s. Abb. B).
- Klappen Sie den Haken **4** nach oben und hängen Sie das Produkt daran auf. Sie können den Haken **4** um 360 ° drehen.

● Wartung und Reinigung

Das Produkt ist wartungsfrei. Die LEDs sind nicht austauschbar.

- Schalten Sie das Produkt aus und trennen Sie es vom gewählten Ladegerät, bevor Sie es reinigen.
- Tauchen Sie das Produkt niemals in Wasser oder andere Flüssigkeiten.
- Verwenden Sie keinesfalls ätzende Reinigungsmittel.
- Reinigen Sie das Produkt regelmäßig mit einem trockenen, fusselfreien Tuch. Verwenden Sie bei stärkeren Verschmutzungen ein leicht angefeuchtetes Tuch.

● Entsorgung

Die Verpackung besteht aus umweltfreundlichen Materialien, die Sie über die örtlichen Recyclingstellen entsorgen können.



Beachten Sie die Kennzeichnung der Verpackungsmaterialien bei der Abfalltrennung, diese sind gekennzeichnet mit Abkürzungen (a) und Nummern (b) mit folgender Bedeutung: 1-7: Kunststoffe / 20-22: Papier und Pappe / 80-98: Verbundstoffe.



Das Produkt und die Verpackungsmaterialien sind recycelbar, entsorgen Sie diese getrennt für eine bessere Abfallbehandlung. Das Triman-Logo gilt nur für Frankreich.



Möglichkeiten zur Entsorgung des ausgedienten Produkts erfahren Sie bei Ihrer Gemeinde- oder Stadtverwaltung.



Werfen Sie Ihr Produkt, wenn es ausgedient hat, im Interesse des Umweltschutzes nicht in den Hausmüll, sondern führen Sie es einer fachgerechten Entsorgung zu. Über Sammelstellen und deren Öffnungszeiten können Sie sich bei Ihrer zuständigen Verwaltung informieren.

Defekte oder verbrauchte Batterien / Akkus müssen gemäß Richtlinie 2006/66/EG und deren Änderungen recycelt werden. Geben Sie Batterien / Akkus und / oder das Produkt über die angebotenen Sammeleinrichtungen zurück.



Umweltschäden durch falsche Entsorgung der Batterien / Akkus!

Batterien / Akkus dürfen nicht über den Hausmüll entsorgt werden. Sie können giftige Schwermetalle enthalten und unterliegen der Sondermüllbehandlung. Die chemischen Symbole der Schwermetalle sind wie folgt: Cd = Cadmium, Hg = Quecksilber, Pb = Blei. Geben Sie deshalb verbrauchte Batterien / Akkus bei einer kommunalen Sammelstelle ab.

● **Garantie**

Das Produkt wurde nach strengen Qualitätsrichtlinien sorgfältig produziert und vor Anlieferung gewissenhaft geprüft. Im Falle von Mängeln dieses Produkts stehen Ihnen gegen den Verkäufer des Produkts gesetzliche Rechte zu. Diese gesetzlichen Rechte werden durch unsere im Folgenden dargestellte Garantie nicht eingeschränkt.

Sie erhalten auf dieses Produkt 3 Jahre Garantie ab Kaufdatum. Die Garantiefrist beginnt mit dem Kaufdatum. Bitte bewahren Sie den Original-Kassenbon gut auf. Diese Unterlage wird als Nachweis für den Kauf benötigt.

Tritt innerhalb von 3 Jahren ab dem Kaufdatum dieses Produkts ein Material- oder Fabrikationsfehler auf, wird das Produkt von uns – nach unserer Wahl – für Sie kostenlos repariert oder ersetzt. Diese Garantie verfällt, wenn das Produkt beschädigt, nicht sachgemäß benutzt oder gewartet wurde.

Die Garantieleistung gilt für Material- oder Fabrikationsfehler. Diese Garantie erstreckt sich nicht auf Produktteile, die normaler Abnutzung ausgesetzt sind (z. B. Batterien) und daher als Verschleißteile angesehen werden können oder Beschädigungen an zerbrechlichen Teilen, z. B. Schalter, Akkus oder die aus Glas gefertigt sind.

● **Abwicklung im Garantiefall**

Um eine schnelle Bearbeitung Ihres Anliegens zu gewährleisten, folgen Sie bitte den folgenden Hinweisen:

Bitte halten Sie für alle Anfragen den Kassenbon und die Artikelnummer (IAN 373289_2104) als Nachweis für den Kauf bereit.

Die Artikelnummer entnehmen Sie bitte dem Typenschild, einer Gravur, auf dem Titelblatt Ihrer Bedienungsanleitung (unten links) oder als Aufkleber auf der Rück- oder Unterseite des Produkts.

Sollten Funktionsfehler oder sonstige Mängel auftreten, kontaktieren Sie zunächst die nachfolgend benannte Serviceabteilung telefonisch oder per E-Mail. Ein als defekt erfasstes Produkt können Sie dann unter Beifügung des Kaufbelegs (Kassenbon) und der Angabe, worin der Mangel besteht und wann er aufgetreten ist, für Sie portofrei an die Ihnen mitgeteilte Service-Anschrift übersenden.

● Service

DE Service Deutschland
Tel.: 0800 5435 111
E-Mail: owim@lidl.de

AT Service Österreich
Tel.: 0800 292726
E-Mail: owim@lidl.at

CH Service Schweiz
Tel.: 0800562153
E-Mail: owim@lidl.ch





OWIM GmbH & Co. KG

Stiftsbergstraße 1
74167 Neckarsulm
GERMANY

Model-No.: HG08321A/HG08321B
Version: 10/2021

Stand der Informationen: 08/2021
Ident.-No.: HG08321A/B082021-DE/AT

IAN 373289_2104

1

