



LED OUTDOOR FLOOR LAMP

(GB) (IE) (NI)

LED OUTDOOR FLOOR LAMP

Quick start guide

(DK)

UDENDØRS LED-STANDERLAMPE

Quick-start-guide

(FR) (BE)

LAMPADAIRE D'EXTÉRIEUR À LED

Guide de démarrage rapide

(NL) (BE)

LED-STAADE LAMP VOOR BUITEN

Quick-Start-Guide


(DE) (AT) (CH)

LED-AUSSENSTEHLEUCHTE

Quick-Start-Guide

GB/IE/Nl	Quick start guide	Page	5
DK	Quick-start-guide	Side	21
FR/BE	Guide de démarrage rapide	Page	37
NL/BE	Quick-Start-Guide	Pagina	53
DE/AT/CH	Quick-Start-Guide	Seite	69

GB **IE** **NI** This quick start guide is a fixed part of the operating instructions, which enables you to start up your product immediately. Read the operating instructions before use, and pay particular attention to the safety instructions.


In order to fully understand all functions of the product, please select the **User Manual** link in the app's  **Me** tab. You may also download the full operating instructions from this website: <http://www.lidl-service.com> Keep this quick start guide in a safe place. When passing this product on to third parties, be sure to include all documentation.

DK Denne lynvejledning er en fast bestanddel af betjeningsvejledningen. Den tjener til at kunne tage dette produkt i brug med det samme. Læs betjeningsvejledningen inden brugen og bemærk specielt sikkerhedsanvisningerne.

For at se produktets funktioner komplet, trykkes på linket **Betjeningsvejledning** i app menuen  **Jeg**. Den fulde betjeningsvejledning kan også hentes på følgende website: <http://www.lidl-service.com>

Opbevar denne lynvejledning på et sikkert sted. Ved overdragelse af produktet til tredjepart skal alle bilag medfølge.


FR **BE** Ce petit guide de démarrage rapide fait partie intégrante du mode d'emploi. Il est utilisé pour la mise en service immédiate de ce produit. Avant toute utilisation, lisez le mode d'emploi et portez une attention particulière aux consignes de sécurité.

Pour pouvoir consulter toutes les fonctions du produit dans leur intégralité, veuillez sélectionner le lien **Mode d'emploi** dans le menu de l'application  **Moi**. Vous pouvez également télécharger le mode d'emploi complet sur le site Web suivant : <http://www.lidl-service.com> Conservez le petit guide démarrage rapide dans un endroit sûr. Si vous transmettez le produit à un tiers, remettez-lui également la totalité des documents.

NL **BE** Deze snelstartgids vormt een vast deel van de gebruiksaanwijzing. De gids dient ervoor om het product direct in gebruik te kunnen nemen. Lees vóór het gebruik de gebruiksaanwijzing door en neem vooral de veiligheidstips in acht.

Kies de link **Gebruiksaanwijzing** in het menu  **Ik** van de app om alle functies van het product volledig te kunnen nalezen. U kunt de volledige gebruiksaanwijzing ook downloaden van de volgende website: <http://www.lidl-service.com>

Bewaar deze snelstartgids op een veilige plaats. Als u het product doorgeeft aan een derde, overhandig dan ook alle bijlagen.

DE **AT** **CH** Diese Schnellstartanleitung ist fester Bestandteil der Bedienungsanleitung. Sie dient dazu, dieses Produkt sofort in Betrieb nehmen zu können. Lesen Sie vor der Verwendung die Bedienungsanleitung und beachten Sie insbesondere die Sicherheitshinweise. Um alle Funktionen des Produkts vollständig nachlesen zu können, wählen Sie bitte den Link **Bedienungsanleitung** im App-Menü  **Ich** aus. Sie können die vollständige Bedienungsanleitung auch von der folgenden Website herunterladen: <http://www.lidl-service.com>

Bewahren Sie diese Schnellstartanleitung an einem sicheren Ort auf. Händigen Sie bei Weitergabe des Produkts an Dritte alle Unterlagen mit aus.

LED OUTDOOR FLOOR LAMP

Intended use	Page	6
Scope of delivery	Page	6
You will need	Page	7
Description of parts	Page	8
Technical data	Page	9
Installation	Page	11
Replacing the LED bulb	Page	13
Pairing product and mobile device	Page	16
Unpairing product from mobile device	Page	18
Resetting product manually	Page	18
Disposal	Page	19
Simplified EU declaration of conformity ...	Page	20

● Intended use

This LED outdoor floor lamp (hereinafter called “product”) is used for effect lighting indoors or outdoors.

Suitable

Private use

Not suitable

Industrial/commercial purposes

Use in tropical climates

Any other use is considered improper. Any claims resulting from improper use or due to unauthorised modification of the product will be considered unwarranted. Any such use is at your own risk.



The **Lidl Home** app is required to control and set up the product.

● Scope of delivery

Fig. A:

- 1 LED outdoor floor lamp
- 1 LED bulb (E27)
- 9 Pole
- 1 Quick start guide
- 1 Safety instructions

● You will need



Gateway:

(Sold separately

Please visit Lidl website for further details.)



Router:

2.4 GHz, IEEE 802.11b/g/n



Mobile device:

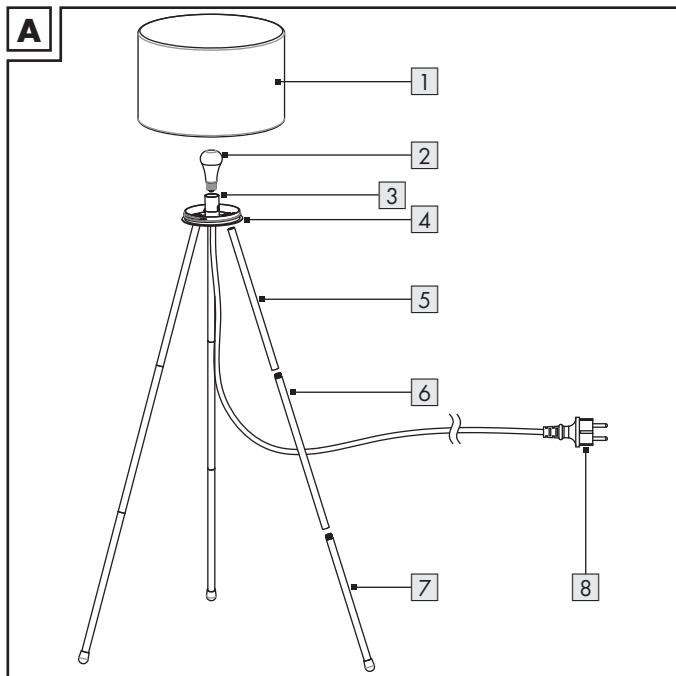
iOS 9.0 or higher

Android 5.0 or higher



Screwdriver

● Description of parts



1 Lamp shade

2 LED bulb

3 Bulb holder

4 Lamp base

5 Pole (A)

6 Pole (B)

7 Pole (C)

8 Power cord with power plug

● Technical data

LED outdoor floor lamp (HG08762)

Operating voltage 230 V~, 50 Hz

Bulb holder E27

Luminary LED, 9.5 W

Dimensions (Ø x H) 93 x 143 cm

Protection class II

Ingress protection IP44 (splashproof)

This product contains a light source of energy efficiency class G.

LED bulb (HG08131C)

Rated wattage 9.5 W

Networked standby power (P_{net}) 0.41

Energy saving class G

Operating voltage 230 V~, 50 Hz

Total luminous flux (6500 K) 806 lm

Life 30000 h

Switching cycles (on/off) 100000

Colour temperature 2000 to 6500 K

Brightness control Dimmable via the app

Dimensions (Ø x L) 60 x 115 mm

Colour rendering value R_a ≥ 95

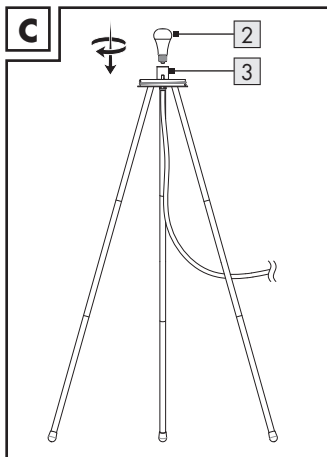
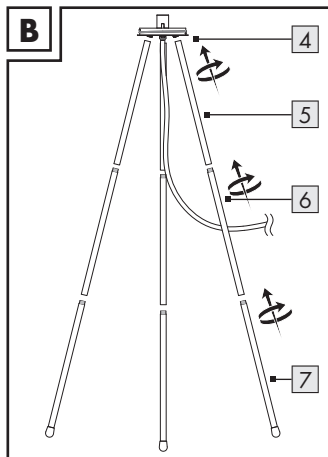
Lamp socket E27

Operating temperature -10 to +40 °C

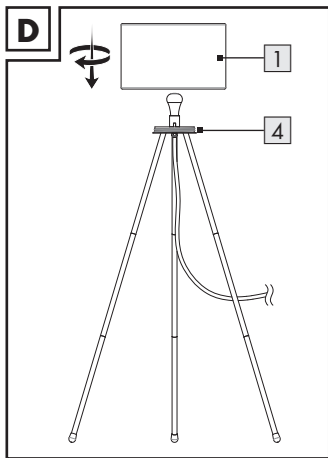
Frequency band	2405 to 2480 MHz
Max. transmitted power	13 dBm
Communication protocol	ZigBee 3.0
Reception range	approx. 70 m (free area)

- i NOTE:** The included LED bulb is only suitable for use in dry locations, not for use in damp or wet areas.

● Installation

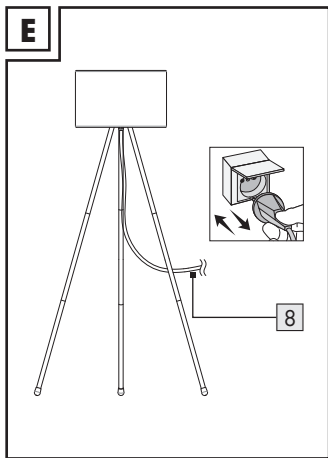


1. Screw the poles **5** **6** **7** together.
Connect the assembled poles to the lamp base **4** (fig. B).
2. Screw the LED bulb **2** into the bulb holder **3** in clockwise direction (fig. C).



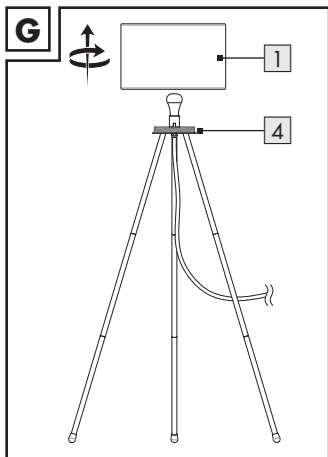
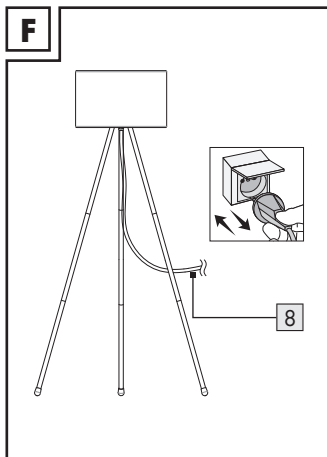
3. Rotate the lamp shade **1** onto the lamp base **4** in clockwise direction (fig. D).

⚠ CAUTION! RISK OF ELECTRIC SHOCK! Do not use the product without the lamp shade **1**.



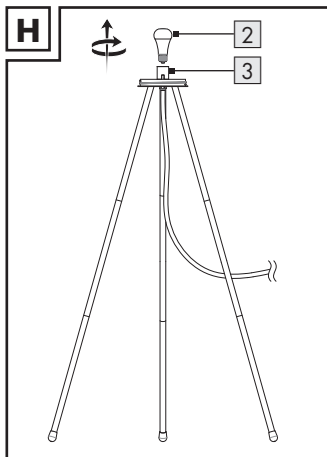
4. Connect the power plug **8** to a suitable socket-outlet (fig. E). The product is ready for use.

● Replacing the LED bulb

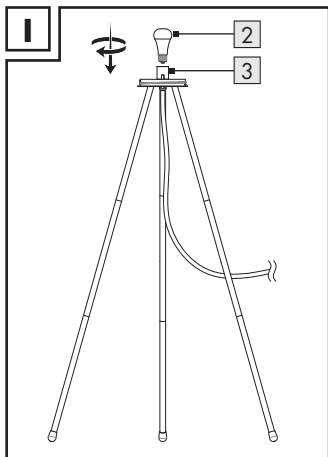


⚠ **CAUTION! RISK OF ELECTRIC SHOCK!**

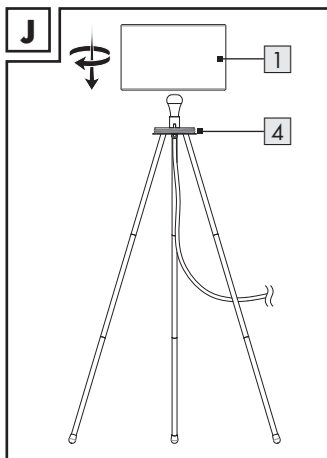
1. Disconnect the power plug **8** from the socket-outlet (fig. F). Allow the product to cool completely.
2. Rotate the lamp shade **1** in counter-clockwise direction and remove it from the lamp base **4** (fig. G).



3. Rotate the LED bulb **2** in counter-clockwise direction and remove it from the bulb holder **3** (fig. H).

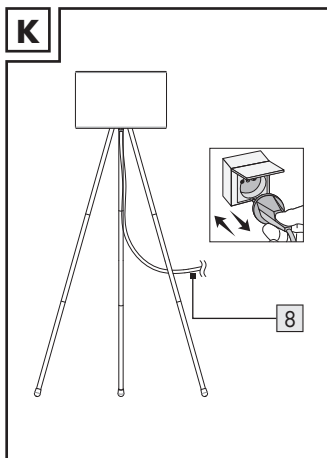


4. Screw a new LED bulb **2** into the bulb holder **3** in clockwise direction (fig. I).
- i** Only use a LED bulb (ZigBee, E27) with identical specifications.



5. Rotate the lamp shade **1** onto the lamp base **4** in clockwise direction (fig. J).

⚠ CAUTION! RISK OF ELECTRIC SHOCK! Do not use the product without the lamp shade **1**.



6. Connect the power plug **8** to a suitable socket-outlet (fig. K).

● Pairing product and mobile device


① NOTES:



- The following description is based on the iOS 13.3 app version (if not otherwise marked). Older iOS versions may have functional limitations.
- The Android version of the app follows the same principles as the iOS version; you might encounter discrepancies between the two platforms, such as slightly different on-screen commands or icons.
- Updating the firmware might result in changes to the app's functionality.
- An updated instruction manual can be found here:

 **Me** tab:



Tap **User Manual**.

Preparation



- Install **Lidl Home** app and setup Gateway (→ Gateway instruction manual).
1. Connect power plug **8** with socket-outlet. LED bulb **2** flashing slowly. Ready for pairing.
 2. Open **Lidl Home** app.
 3.  **Home** tab:
Tap **+** (add further devices).

4. Select category: **Lighting**
5. Select: LED outdoor floor lamp
 - iOS: **RGB Outdoor Light**
 - Android: **RGB Outdoor Light**
6. Select Gateway.
- ① Only necessary, if you have 2 or more Gateways.
7. Follow the app instructions.
8. Establishing connection.
9. Naming the product:
Tap  and enter a name.
10. Tap one of the rooms to set location of product (selected room is grayed out).
- ① If more than one product is connected: You can rename the product and define its location.
11. Tap **Done**.
12. Pairing completed.
13. Return to home screen:
Tap .

● Unpairing product from mobile device

1. Open **Lidl Home** app.
2.  **Home** tab:
Tap **RGB Outdoor Light**.
3. Tap  (top right).
4. Tap **Remove Device**.
Select:
 - **Disconnect**
 - or
 - **Disconnect and wipe data**
(→ “Additional functions” in the full instruction manual)
5. Tap **Confirm**.

● Resetting product manually

1. Switch on/off 3 times by connecting and disconnecting the power plug to/from the socket-outlet.
 2. Switch on. LED bulb  flashing slowly. Reset successful.
-  This function only resets the data which is stored in the local memory of the product. If you want to reset the cloud memory as well, perform a reset via the app (see “Additional functions”, **Disconnect and wipe data** in the full instruction manual).

● **Disposal**

- ① Before passing on, disposing of or returning the product to the manufacturer, make sure that all data has been deleted from the product and the cloud.

To do this, refer to the full instruction manual's chapter.

"Additional functions", menu point:

Disconnect and wipe data

The packaging is made entirely of recyclable materials, which you may dispose of at local recycling facilities.



Observe the marking of the packaging materials for waste separation, which are marked with abbreviations (a) and numbers (b) with following meaning: 1-7: plastics / 20-22: paper and fibreboard / 80-98: composite materials.



The product and packaging materials are recyclable, dispose of it separately for better waste treatment.
The Triman logo is valid in France only.



Contact your local refuse disposal authority for more details of how to dispose of your worn-out product.



To help protect the environment, please dispose of the product properly when it has reached the end of its useful life and not in the household waste. Information on collection points and their opening hours can be obtained from your local authority.

● **Simplified EU declaration of conformity**

Hereby, OWIM GmbH & Co. KG, Stiftsbergstraße 1, 74167 Neckarsulm, GERMANY declares that the product LED OUTDOOR FLOOR LAMP, HG08762 is in compliance with Directive 2014/53/EU, 2011/65/EU and 2009/125/EC.

The full text of the EU declaration of conformity is available at the following internet address: www.owim.com



UDENDØRS LED-STANDERLAMPE

Tilsigtet anvendelse	Side 22
Leveringsomfang	Side 22
Du skal bruge	Side 23
Beskrivelse af delene	Side 24
Tekniske data	Side 25
Montering	Side 27
Udskiftning af LED-lamper	Side 29
Kobling af produkt og mobilenhed	Side 32
Frakobling af produkt fra mobilenhed	Side 34
Manuel nulstilling af produkt (Reset)	Side 34
Bortskaffelse	Side 35
Forenklet EU-overensstemmelseserklæring	Side 36

● Tilsligtet anvendelse

Denne udendørs LED-standerlampe (i det følgende benævnt "produkt") er beregnet til inden- og udendørs effektbelysning.

Egnet

Privat brug

Ikke egnet

Industrielt/kommercielt brug

Anvendelse i tropisk klima

Al anden anvendelse er ikke forskriftsmæssig. Reklamationer som følge af forkert brug eller på grund af uautoriserede ændringer af produktet er ikke omfattet af garantien. En sådan anvendelse er for egen risiko.



Styring og indstilling af produktet sker via appen **Lidl Home**.

● Leveringsomfang

Fig. A:

- 1 Udendørs LED-standerlampe
- 1 LED-lampe (E27)
- 9 Stænger
- 1 Startguide
- 1 Sikkerhedsanvisninger

● Du skal bruge



Gateway:

(Sælges separat

Se venligst Lidl's hjemmeside for yderligere information)



Router:

2,4 GHz, IEEE 802.11b/g/n



Mobilenhed:

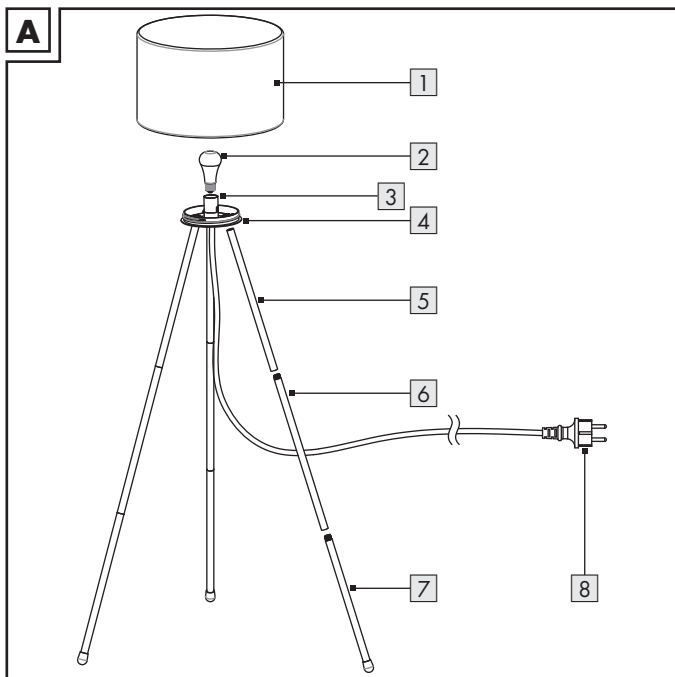
iOS 9.0 eller højere

Android 5.0 eller højere



Skruetrækker

● Beskrivelse af delene



1 Lampeskærm

2 LED-lampe

3 Lampefatning

4 Lysmiddelsokkel

5 Stang (A)

6 Stang (B)

7 Stang (C)

8 Tilslutningsledning med netstik

● Tekniske data

Udendørs LED-standerlampe (HG08762)

Driftsspænding 230 V~, 50 Hz

Lampefatning E27

Lyskilde LED, 9,5 W

Dimensioner (Ø x H) 93 x 143 cm

Beskyttelsesklasse II

IP-tæthedegrad IP44 (stænkæt)

Dette produkt indeholder en lyskilde i energieffektivitetsklasse G.

LED-lampe (HG08131C)

Nominel effekt 9,5 W

Standbyeffekt i net (P_{net}) 0,41

Energiklasse G

Driftsspænding 230 V~, 50 Hz

Total lysstrøm (6500 K) 806 lm

Levetid 30000 h

Skiftecyklusser (til/fra) 100000

Farvetemperatur 2000 til 6500 K

Lystyrkeregulering Kan dæmpes via appen

Dimensioner (Ø x L) 60 x 115 mm

Farvegengivelsesindeks R_a ≥ 95

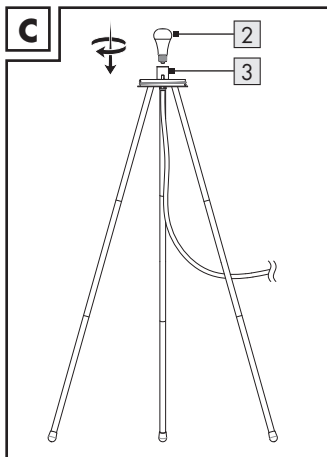
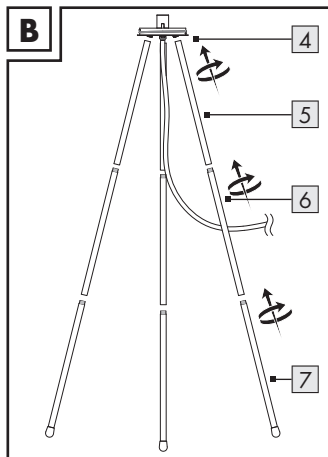
Lampesokkel E27

Driftstemperatur -10 til +40 °C

Frekvensområde	2405 til 2480 MHz
Maks. sendeeffekt	13 dBm
Kommunikationsprotokol	ZigBee 3.0
Modtagerrækkevidde	ca. 70 m (frie flader)

i BEMÆRK: Den medfølgende LED-lampe er kun beregnet til anvendelse i tørre lokaler, ikke til anvendelse i fugtige eller våde områder.

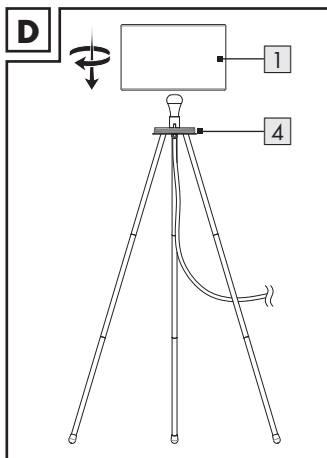
● Montering



1. Skru stængerne **5** **6** **7** ind i hinanden.

Forbind de samlede stænger med lysmiddelsokkel **4** (Fig. B).

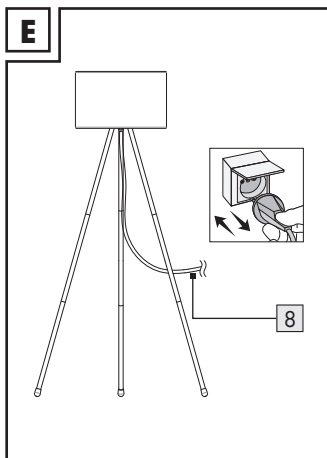
2. Skru LED-lampe **2** med uret i lampefatning **3** (Fig. C).



3. Drej lampeskærm **1** med uret på lysmiddelsokkel **4** (Fig. D).

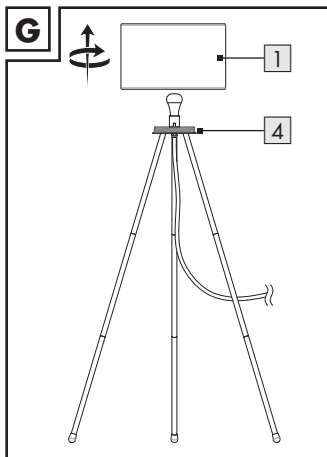
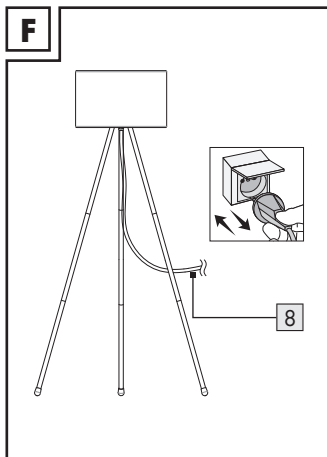
⚠ FORSIGTIG! RISIKO FOR ELEKTRISKE STØD!

Benyt ikke produktet uden lampeskærm **1**.



4. Tilslut netstikket **8** til en egnet stikkontakt (Fig. E).
Produktet er klar til brug.

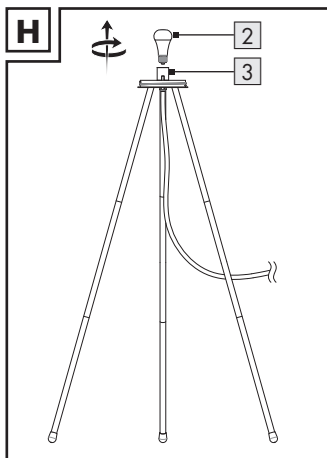
● Udskiftning af LED-lamper



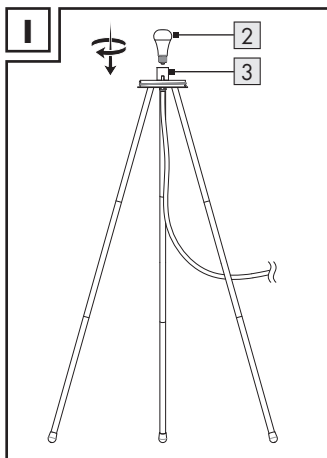
⚠ FORSIGTIG! RISIKO FOR ELEKTRISKE STØD!

1. Træk netstikket **8** ud af stikkontakten (fig. F).
Lad først produktet køle fuldstændigt af.

2. Drej lampeskærmen **1** mod uret og fjern den fra lysmiddelsokkel **4** (Fig. G).

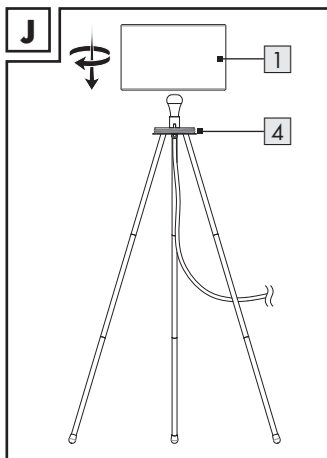


3. Drej LED-lampe **2** mod uret og fjern den fra lampefatning **3** (Fig. H).



4. Skru et nyt LED-lampe **2** med uret i lampefatning **3** (Fig. I).

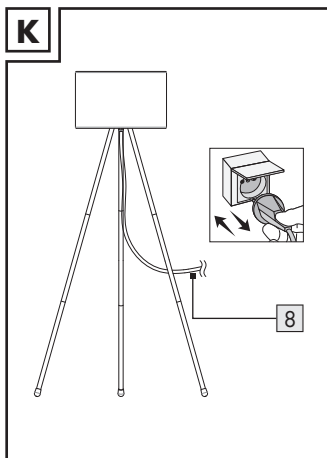
i Anvend udelukkende en LED-lampe (ZigBee, E27) med tilsvarende specifikationer.



5. Drej lampeskærmen **1** med uret på lysmiddelsokkel **4** (Fig. J).

⚠ FORSIGTIG! RISIKO FOR ELEKTRISKE STØD!

Benyt ikke produktet uden lampeskærm **1**.



6. Tilslut netstikket **8** til en egnet stikkontakt (Fig. K).

● Kobling af produkt og mobilenhed





❗ **BEMÆRK:**



- De følgende anvisninger er baseret på iOS-version 13.3 for app (hvis ikke andet er anført). Med ældre iOS-versioner kan der forekomme funktionsbegrænsninger.
- Android-versionen af appen følger de samme principper som iOS-versionen; der kan forekomme forskelle mellem de to platforme, som fx mindre afvigelser i skærmmkommandoer eller symboler.
- En opdatering af firmware kan medføre ændringer af appens funktionalitet.
- En opdateret brugsanvisning kan findes her:

Fane  **Jeg** :

Tryk på **Brugsanvisning** .

Klargøring

- Installering af appen **Lidl Home** og indstilling af Gateway (→ Gateway-brugsanvisning).
1. Netstikket  tilsluttes en stikkontakt. LED-lampen  blinker langsomt. Klar til kobling.
 2. Appen **Lidl Home** åbnes.
 3. Fane  **Hjem** :
Tryk på  (tilføj flere enheder).

4. Vælg kategori: **Belysning**
5. Vælg: Udendørs LED-standerlampe
 - iOS: **RGB-udendørslampe**
 - Android: **RGB-udendørslampe**
6. Vælg Gateway.
- ① Kun nødvendigt hvis der er 2 eller flere Gateways.
7. Følg appens anvisninger.
8. Forbindelse etableres.
9. Navngiv produkt:
Tryk på  og indtast navn.
10. Tryk på et rum for at fastlægge produktets lokalitet (det valgte rum får grå baggrund).
- ① Hvis der skal tilsluttes mere end et produkt: Du kan omdøbe produktet og definere dets lokation.
11. Tryk på **Færdig**.
12. Kobling afsluttet.
13. Skift til Home skærmbillede:
Tryk på .

● Frakobling af produkt fra mobilenhed

1. Åbn appen **Lidl Home**.

2. Fane  **Hjem**:

Tryk på **RGB-udendørslampe**.

3. Tryk på  (øverst til højre).

4. Tryk på **Fjern enhed**.

Vælg:

– **Afbryd**

eller

– **Afbryd og slet alle data**


(→ "Ekstra funktioner" i den komplette brugsanvisning)

5. Tryk på **Bekræft**.

● Manuel nulstilling af produkt (Reset)

1. 3x til-/frakobling ved at trække netstikket ud og sætte i igen.

2. Tilkobling. LED-lampen  blinker langsomt. Reset lykkedes.

 Denne funktion nulstiller kun de data der er gemt lokalt i produktet. Hvis du vil nulstille Cloud-hukommelsen, skal der gennemføres en reset via appen (se „Ekstra funktioner“, **Afbryd og slet alle data** i den komplette brugsanvisning).

● Bortskaffelse

- ① Inden du overlader produktet til tredjemand, hvis det skal bortskaffes eller returneres til producenten, skal du sikre dig, at alle data er blevet slettet fra produktet og skyen.

Læs hertil kapitel i den fulde betjeningsvejledning.

“Ekstra funktioner”, menupunkt:

Afbryd og slet alle data

Indpakningen består af miljøvenlige materialer, som De kan bortskaffe over de lokale genbrugssteder.



Bemærk forpakningsmaterialernes mærkning til affaldssorteringen, disse er mærket med forkortelser (a) og numre (b) med følgende betydning: 1-7: kunststoffer / 20-22: papir og pap / 80-98: kompositmaterialer.



Produktet og indpakningsmaterialerne kan genbruges; bortskaf disse særskilt til en bedre affaldsbehandling. Triman-logoet gælder kun for Frankrig.



De får oplyst muligheder til bortskaffelse af det udtjente produkt hos deres lokale myndigheder eller bystyre.



For miljøets skyld, så må produktet aldrig smides ud sammen med husholdningsaffaldet, når det er udtjent, men skal afleveres til en fagmæssig korrekt bortskaffelse. De kan informere Dem vedrørende opsamlingssteder og deres åbningstider hos deres ansvarlige forvaltning.

● **Forenklet EU-overensstemmelseserklæring**

Vi, OWIM GmbH & Co. KG, Stiftsbergstraße 1, 74167 Neckarsulm, TYSKLAND, erklærer under vores eget ansvar, at produktet udendørs LED-STANDERLAMPE, HG08762 overholder EU-direktiverne 2014/53/EU, 2011/65/EU og 2009/125/EF.

Den fuldstændige formulering af EU-Overensstemmelseserklæringen kan findes på denne internetadresse: www.owim.com



LAMPADAIRE D'EXTÉRIEUR À LED

Utilisation conforme aux prescriptions	Page	38
Contenu de l'emballage	Page	38
Vous avez besoin	Page	39
Description des pièces	Page	40
Données techniques	Page	41
Montage	Page	43
Remplacer l'ampoule LED	Page	45
Coupler le produit et l'appareil portable . .	Page	48
Découpler le produit de l'appareil portable	Page	50
Réinitialiser le produit manuellement (Reset)	Page	50
Mise au rebut	Page	51
Déclaration de conformité CE simplifiée . . .	Page	52

● Utilisation conforme aux prescriptions

Ce lampadaire d'extérieur à LED (ci-après dénommé « produit ») est un éclairage décoratif pour des espaces intérieurs et extérieurs.

Approprié

À usage privé

Non approprié

À des fins industrielles/commerciales

Utilisation dans des zones climatiques tropicales

Toute autre utilisation est considérée comme inadéquate. Des recours à la garantie en raison d'utilisation non appropriée ou de modifications non autorisées sur le produit sont exclus. Une utilisation de ce genre se fait à vos risques et périls.



La commande et la configuration du produit se font via l'application **Lidl Home**.

● Contenu de l'emballage

III. A :

- 1 Lampadaire d'extérieur à LED
- 1 Ampoule LED (E27)
- 9 Pieds
- 1 Petit guide de démarrage rapide
- 1 Consignes de sécurité

● Vous avez besoin



Passerelle domotique :

(Disponible séparément

Veillez consulter le site web Lidl pour d'autres détails)



Routeur :

2,4 GHz, IEEE 802.11b/g/n



Appareil portable :

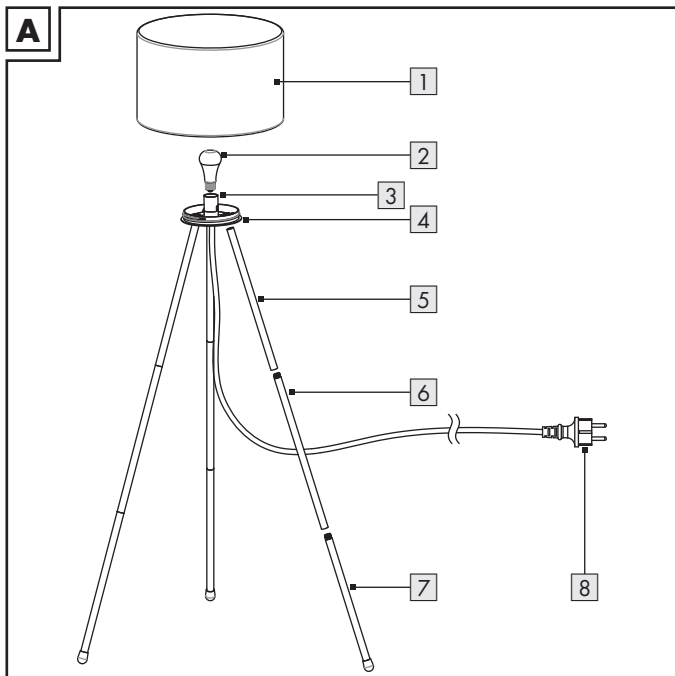
iOS 9.0 ou supérieur

Android 5.0 ou supérieur



Tournevis

● Description des pièces



1 Abat-jour

2 Ampoule LED

3 Douille

4 Socle de la lampe

5 Pied (A)

6 Pied (B)

7 Pied (C)

8 Cordon d'alimentation avec
fiche de secteur

● Données techniques

Lampadaire d'extérieur à LED (HG08762)

Tension de fonctionnement	230 V~, 50 Hz
Douille	E27
Dispositif d'éclairage	LED, 9,5 W
Dimensions (Ø x H)	93 x 143 cm
Classe de protection	II
Indice de protection IP	IP44 (protégé contre les projections d'eau)

Ce produit contient une source lumineuse de classe d'efficacité énergétique G.

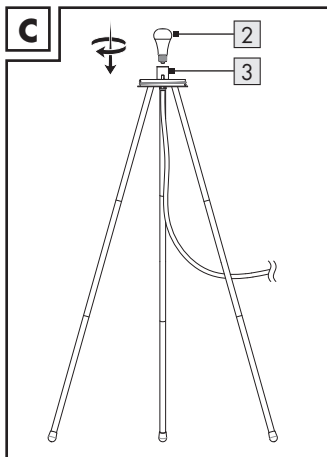
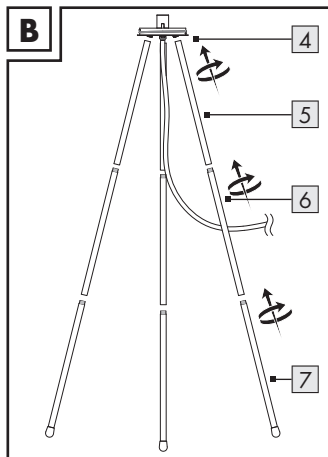
Ampoule LED (HG08131C)

Puissance nominale	9,5 W
Puissance en mode veille avec maintien de la connexion au réseau (P_{net})	0,41
Classe énergétique	G
Tension de fonctionnement	230 V~, 50 Hz
Flux lumineux total (6500 K)	806 lm
Durée de vie	30000 h
Cycles de commutation (marche/arrêt)	100000
Température de la couleur	de 2000 à 6500 K
Commande de la luminosité	Luminosité variable grâce à l'application

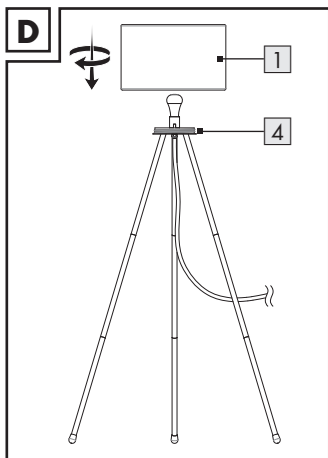
Dimensions (Ø x L)	60 x 115 mm
Indice de rendu des couleurs R _a	≥95
Douille	E27
Température de fonctionnement	de -10 à +40 °C
Plage de fréquence	de 2405 à 2480 MHz
Puissance d'émission maxi	13 dBm
Protocole de communication	ZigBee 3.0
Portée de réception	env. 70 m (champ libre)

- ❗ **REMARQUE :** L'ampoule LED fournie convient seulement pour une utilisation dans des pièces sèches ; ne convient pas pour une utilisation dans des espaces humides ou mouillées.

● Montage

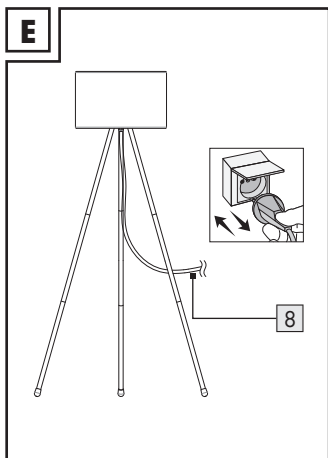


1. Vissez les pieds **5** **6** **7** les uns dans les autres. Raccordez les pieds assemblés au socle de la lampe **4** (ill. B).
2. Vissez dans le sens des aiguilles d'une montre l'ampoule LED **2** dans la douille **3** (ill. C).



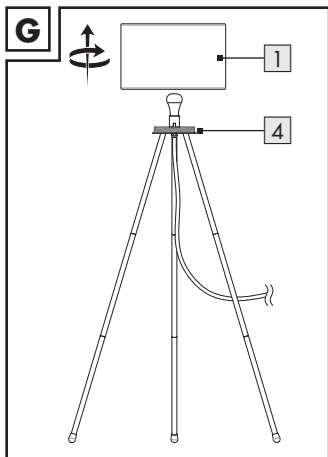
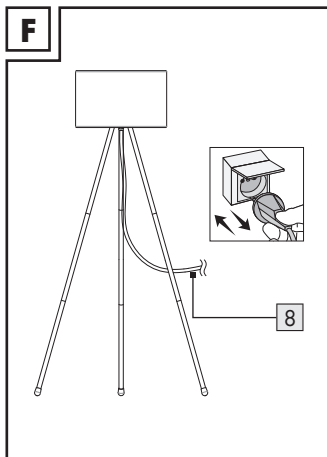
3. Tournez dans le sens des aiguilles d'une montre l'abat-jour **1** sur le socle de la lampe **4** (ill. D).

⚠ PRUDENCE ! RISQUE D'ÉLECTROCUTION ! Ne pas utiliser le produit sans l'abat-jour **1**.



4. Branchez la fiche de secteur **8** sur une prise de courant compatible (ill. E). Le produit est prêt à l'emploi.

● Remplacer l'ampoule LED

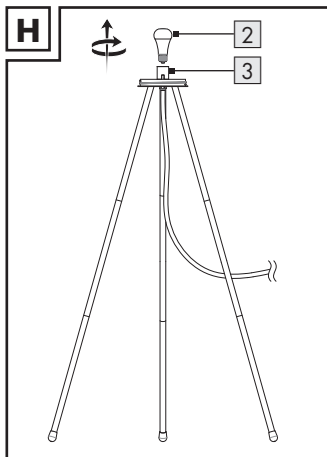


⚠ PRUDENCE ! RISQUE D'ÉLECTROCUTION !

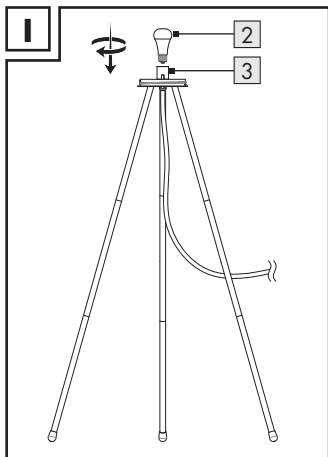
1. Débranchez la fiche de secteur **8** de la prise de courant (ill. F).

Laissez le produit complètement refroidir.

2. Tournez dans le sens inverse des aiguilles d'une montre l'abat-jour **1** et enlevez le socle de la lampe **4** (ill. G).

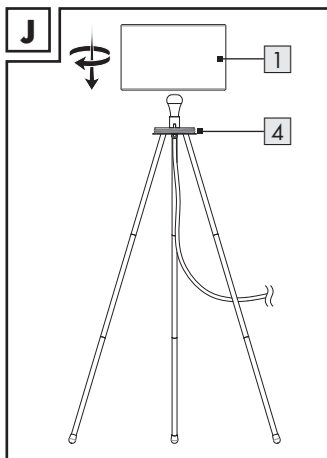


3. Tournez dans le sens inverse des aiguilles d'une montre l'ampoule LED **2** et enlevez la douille **3** (ill. H).



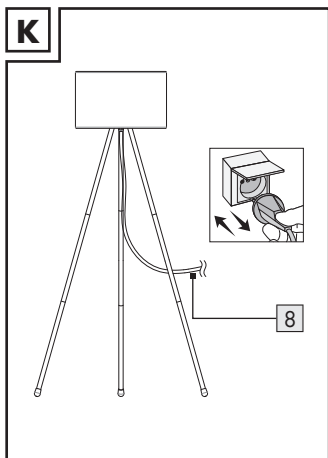
4. Vissez dans le sens des aiguilles d'une montre une nouvelle ampoule LED **2** dans la douille **3** (ill. I).

i Utilisez uniquement une ampoule LED (ZigBee, E27) ayant les mêmes spécifications.



5. Tournez dans le sens des aiguilles d'une montre l'abat-jour **1** sur le socle de la lampe **4** (ill. J).

⚠ PRUDENCE ! RISQUE D'ÉLECTROCUTION ! Ne pas utiliser le produit sans l'abat-jour **1**.



6. Branchez la fiche secteur **8** sur une prise de courant compatible (ill. K).

● Coupler le produit et l'appareil portable





① REMARQUES :



- Les descriptions suivantes proviennent de la version iOS 13.3 de l'application (sauf indication contraire). Les versions plus anciennes iOS peuvent présenter des limitations fonctionnelles.
- La version Android de l'application suit les mêmes principes que la version iOS ; il peut y avoir des divergences entre les deux plateformes, tels que des commandes d'écran ou symboles légèrement différents.
- La mise à jour du micrologiciel (Firmware) peut entraîner des changements dans les fonctionnalités de l'application.
- Vous pouvez trouver un mode d'emploi mis à jour ici :

Onglet  **Moi** :

Tapez sur **Mode d'emploi**.

Préparation

- Installer l'application **Lidl Home** et configurer la passerelle (→ mode d'emploi de la passerelle).
1. Raccorder la fiche de secteur  à la prise de courant. L'ampoule LED  clignote lentement. Prêt pour le couplage.
 2. Ouvrir l'application **Lidl Home**.
 3. Onglet  **Chez moi** :
Tapez sur  (Ajouter d'autres appareils).

4. Sélectionner la catégorie : **Éclairage**
5. Sélectionner : Lampadaire d'extérieur à LED
 - iOS : **Lampe d'extérieur RVB**
 - Android : **Lampe d'extérieur RVB**
6. Sélectionner la passerelle.
- ① Nécessaire uniquement si vous disposez de 2 passerelles ou plus.
7. Suivre les instructions de l'application.
8. Connexion établie.
9. Nommer le produit :
Tapez sur  et saisir le nom.
10. Tapez sur une pièce, afin de déterminer l'emplacement du produit (la pièce sélectionnée est marquée en gris).
- ① Si plus d'un produit doit être connecté : Vous pouvez renommer le produit et définir son emplacement.
11. Tapez sur **Terminé**.
12. Couplage terminé.
13. Passer à l'écran d'accueil :
Tapez sur .

● Découpler le produit de l'appareil portable

1. Ouvrir l'application **Lidl Home**.
2. Onglet  **Chez moi** :
Tapez sur **Lampe d'extérieur RVB**.
3. Tapez sur  (en haut à droite).
4. Tapez sur **Supprimer l'appareil**.

Sélectionner :

– **Séparer**

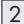
ou


– **Séparer et supprimer toutes les données**

(→ « Autres fonctions » dans le mode d'emploi complet)

5. Tapez sur **Valider**.

● Réinitialiser le produit manuellement (Reset)

1. Allumer/éteindre 3 fois en raccordant/retirant la fiche de secteur.
2. Allumer. L'ampoule LED  clignote lentement. Réinitialisation réussie.

 Cette fonction réinitialise uniquement les données qui sont sauvegardées localement dans le produit. Si vous souhaitez également réinitialiser la mémoire cloud, effectuez une réinitialisation via l'application (voir « Autres fonctions », **Séparer et supprimer toutes les données** dans le mode d'emploi complet).

● Mise au rebut

- ① Avant de transmettre le produit à un tiers, de le mettre au rebut pour recyclage ou de le retourner au fabricant, assurez-vous que toutes les données du produit et du cloud sont supprimées.

Lisez le chapitre concernant ces instructions dans le mode d'emploi complet.

« Autres fonctions », rubrique du menu :

Séparer et supprimer toutes les données

L'emballage se compose de matières recyclables pouvant être mises au rebut dans les déchetteries locales.



Veillez respecter l'identification des matériaux d'emballage pour le tri sélectif, ils sont identifiés avec des abbréviations (a) et des chiffres (b) ayant la signification suivante : 1-7 : plastiques / 20-22 : papiers et cartons / 80-98 : matériaux composite.



Le produit et les matériaux d'emballage sont recyclables, mettez-les au rebut séparément pour un meilleur traitement des déchets.

Le logo Triman n'est valable qu'en France.



Votre mairie ou votre municipalité vous renseigneront sur les possibilités de mise au rebut des produits usagés.



Afin de contribuer à la protection de l'environnement, veuillez ne pas jeter votre produit usagé dans les ordures ménagères, mais éliminez-le de manière appropriée. Pour obtenir des renseignements concernant les points de collecte et leurs horaires d'ouverture, vous pouvez contacter votre municipalité.

● **Déclaration de conformité CE simplifiée**

Nous, OWIM GmbH & Co. KG, Stiftsbergstraße 1, 74167 Neckarsulm, ALLEMAGNE, déclarons sous notre seule responsabilité que le produit LAMPADAIRE D'EXTÉRIEUR À LED, HG08762 répond aux directives de l'UE 2014/53/UE, 2011/65/UE et 2009/125/CE.

Le texte complet de la déclaration de conformité CE est disponible à l'adresse Internet suivante : www.owim.com



LED-STAANDE LAMP VOOR BUITEN

Beoogd gebruik	Pagina	54
Levering	Pagina	54
U hebt nodig	Pagina	55
Onderdelenbeschrijving	Pagina	56
Technische gegevens	Pagina	57
Montage	Pagina	59
LED-lamp vervangen	Pagina	61
Product en mobiel apparaat koppelen ..	Pagina	64
Product van het mobiele apparaat loskoppelen	Pagina	66
Product handmatig opnieuw instellen (Reset)	Pagina	66
Afvoer	Pagina	67
Vereenvoudigde EG-verklaring van overeenstemming	Pagina	68

● Beoogd gebruik

Deze LED-staande lamp voor buiten (hierna “product” genoemd) is bestemd voor verlichting met lichteffecten van binnen- en buitenruimtes.

Geschikt

Privégebruik

Niet geschikt

Industriële/commerciële doeleinden

Gebruik in tropische klimaatzones

Elk ander gebruik wordt als niet volgens de voorschriften aangemerkt. De garantie dekt geen claims op basis van onreglementair gebruik of van onbevoegde wijzigingen aan het product. Dergelijk gebruik vindt op eigen risico plaats.



De besturing en installatie van het product vindt plaats via de app **Lidl Home**.

● Levering

Afb. A:

- 1 LED-staande lamp voor buiten
- 1 LED-lamp (E27)
- 9 Stangen
- 1 Snelstarhandleiding
- 1 Veiligheidstips

● U hebt nodig



Gateway:

(Apart verkrijgbaar

Bezoek de LIDL-website voor verdere bijzonderheden)



Router:

2,4 GHz, IEEE 802.11b/g/n



Mobiel apparaat:

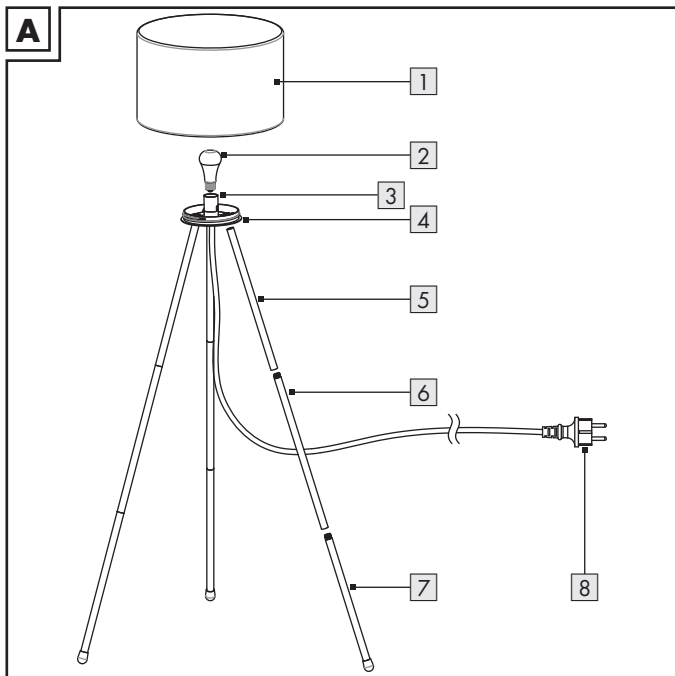
iOS 9.0 of hoger

Android 5.0 of hoger



Schroevendraaier

● Onderdelenbeschrijving



- 1 Lampscherm
- 2 LED-lamp
- 3 Lampfitting
- 4 Lampsocket

- 5 Stang (A)
- 6 Stang (B)
- 7 Stang (C)
- 8 Aansluitsnoer met netstekker

● Technische gegevens

LED-staande lamp voor buiten (HG08762)

Werkspanning	230 V~, 50 Hz
Lampfitting	E27
Lamp	LED, 9,5 W
Afmetingen (Ø x H)	93 x 143 cm
Beschermingsklasse	II
IP-beschermingswijze	IP44 (spatwaterdicht)

Dit product bevat een lichtbron van de energie-efficiëntieklasse G.

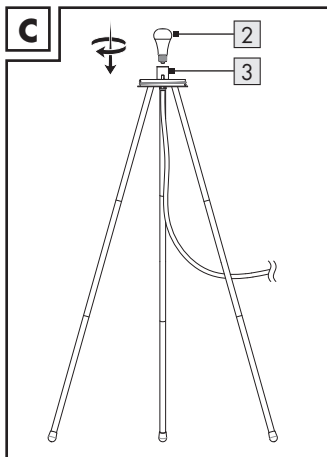
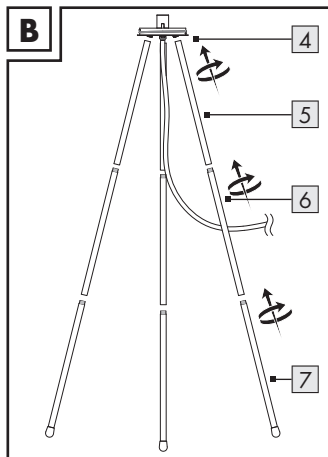
LED-lamp (HG08131C)

Nominaal vermogen	9,5 W
Standby-vermogen in net (P_{net})	0,41
Energie-efficiëntieklasse	G
Werkspanning	230 V~, 50 Hz
Totale lichtstroom (6500 K)	806 lm
Gebruiksduur	30000 h
Schakelcycli (aan/uit)	100000
Kleurtemperatuur	2000 tot 6500 K
Lichtsterkeregeling	Dimbaar met behulp van de app
Afmetingen (Ø x L)	60 x 115 mm
Kleurweergave-index R_a	≥95
Lampvoet	E27
Werktemperatuur	-10 tot +40 °C

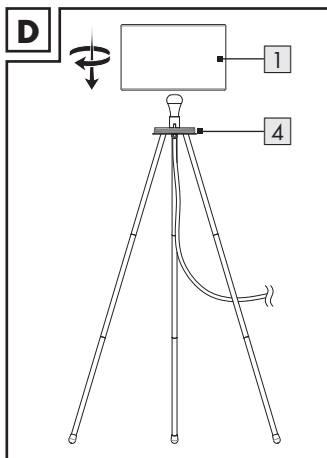
Frequentiebereik	2405 tot 2480 MHz
Max. zendvermogen	13 dBm
Communicatieprotocol	ZigBee 3.0
Ontvangstbereik	ca. 70 m (vrij zicht)

i TIP: De meegeleverde LED-lamp is alleen geschikt voor gebruik in droge, niet voor gebruik in vochtige of natte ruimtes.

● Montage

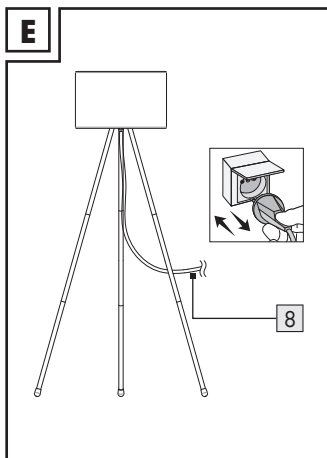


1. Schroef de stangen **5** **6** **7** in elkaar.
Bevestig de in elkaar geschroefde stangen aan de lampsokkel **4** (afb. B).
2. Schroef de LED-lamp **2** met de wijzers van de klok mee in de lampfitting **3** (afb. C).



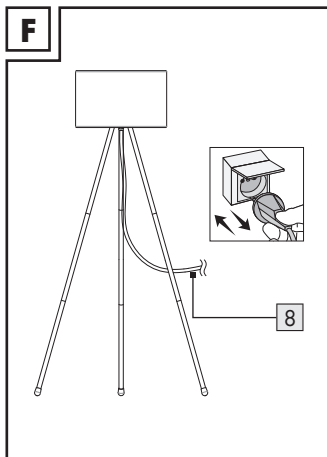
3. Draai het lampscherm **1** met de wijzers van de klok mee in de lampsokkel **4** (afb. D).

⚠ VOORZICHTIG! KANS OP ELEKTRISCHE SCHOKKEN! Gebruik het product nooit zonder het lampscherm **1**.



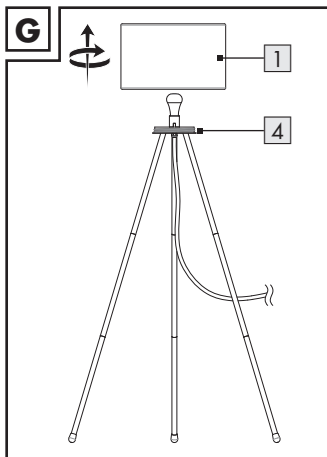
4. Steek de netstekker **8** in een daarvoor geschikt stopcontact (afb. E).
Het product is klaar voor gebruik.

● LED-lamp vervangen

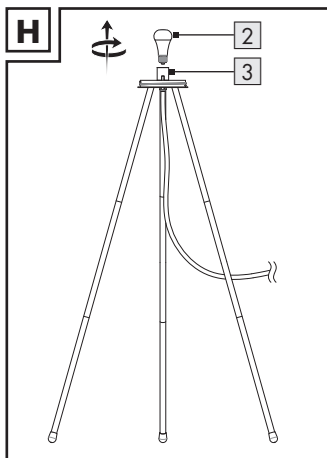


⚠ **VOORZICHTIG! KANS OP ELEKTRISCHE SCHOKKEN!**

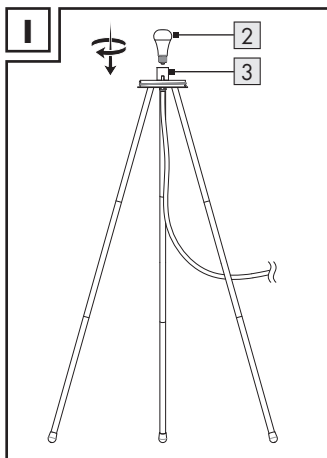
1. Trek de netstekker **8** uit het stopcontact (afb. F).
Laat het product volledig afkoelen.



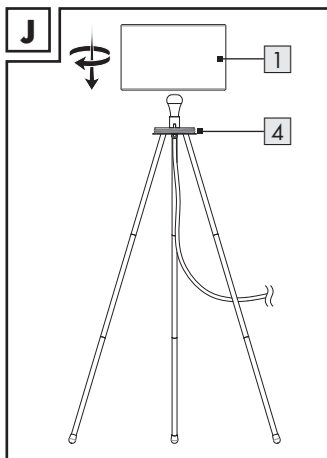
2. Draai het lampscherm **1** tegen de wijzers van de klok in en haal het scherm uit de lampsokkel **4** (afb. G).



3. Draai de LED-lamp **2** tegen de wijzers van de klok in en haal de lamp uit de lampfitting **3** (afb. H).

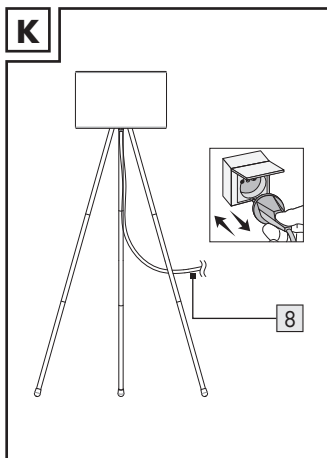


4. Schroef een nieuwe LED-lamp **2** met de wijzers van de klok mee in de lampfitting **3** (afb. I).
- i** Gebruik uitsluitend een LED-lamp (ZigBee, E27) met dezelfde specificaties.



5. Draai het lampscherm **1** met de wijzers van de klok mee in de lampsokkel **4** (afb. J).

⚠ VOORZICHTIG! KANS OP ELEKTRISCHE SCHOKKEN! Gebruik het product nooit zonder het lampscherm **1**.



6. Steek de netstekker **8** in een daarvoor geschikt stopcontact (afb. K).

● Product en mobiel apparaat koppelen



❗ TIPS:

- Alle beeldschermfoto's zijn gebaseerd op de iOS-versie 13.3 van de app (indien niet anders aangegeven). Van oudere iOS-versies kan de functionaliteit beperkt zijn.
- De Android-versie van de app volgt hetzelfde principe als de iOS-versie; er kunnen zich discrepanties tussen de beide platformen voordoen, zoals licht verschillende beeldschermopdrachten of symbolen.
- Het bijwerken van de firmware kan wijzigingen in de functionaliteit van de app tot gevolg hebben.
- U treft hier een bijgewerkte gebruiksaanwijzing aan:

Tabblad  **Ik** :

Tik op **Gebruiksaanwijzing** .

Vorbereitung

- App **Lidl Home** en Gateway installeren (→ Gateway-gebruiksaanwijzing).
1. Netstekker **8** in een stopcontact steken. De LED-lamp **2** knippert langzaam. Gereed om te koppelen.
 2. De app **Lidl Home** openen.
 3. Tabblad  **Thuis** :
Tik op  (Meer apparaten toevoegen).


4. Categorie kiezen: **Belichting**
5. Kiezen: LED-staande lamp voor buiten
 - iOS: **RGB-buitenlamp**
 - Android: **RGB-buitenlamp**
6. Gateway kiezen.
- ① Alleen noodzakelijk indien u 2 of meer Gateways bezit.
7. Volg de aanwijzingen in de app op.
8. Verbinding tot stand gebracht.
9. Product benoemen:
Tik op  en voer de naam in.
10. Tik op een ruimte om de locatie van het product vast te leggen (de gekozen ruimte wordt in grijs weergegeven).
- ① Als er meer dan één product aangesloten mocht zijn: U kunt het product hernoemen en de locatie hiervan definiëren.
11. Tik op **Gereed**.
12. Koppeling voltooid.
13. Wisselen naar startscherm:
Tik op .

● Product van het mobiele apparaat loskoppelen

1. Open de app **Lidl Home**.

2. Tabblad  **Thuis** :

Tik op **RGB-buitenlamp** .

3. Tik op  (rechtsboven).

4. Tik op **Apparaat verwijderen** .

Kiezen:

– **Loskoppelen**

of

– **Koppel los en wis alle gegevens**

(→ “Uitgebreide functies” in de volledige gebruiksaanwijzing)

5. Tik op **Bevestigen** .

● Product handmatig opnieuw instellen (Reset)

1. Door 3x insteken/uittrekken van de netstekker in-/uitschakelen.

2. Inschakelen. De LED-lamp  knippert langzaam. Reset geslaagd.

 Deze functie stelt alleen die gegevens opnieuw in die lokaal in het product zijn opgeslagen. Indien u de cloud-opslag ook opnieuw wilt instellen, voer dan een reset uit met behulp van de app (zie “Uitgebreide functies”, **Koppel los en wis alle gegevens** in de volledige gebruiksaanwijzing).

● Afvoer

- ① Zorg ervoor dat alle gegevens in het product en de cloud worden gewist, voordat u het product doorgeeft aan een derde, het verwijdert of het retourneert aan de fabrikant.

Lees daarvoor het betreffende hoofdstuk in de volledige gebruiksaanwijzing.

“Uitgebreide functies”, menupunt:

Koppel los en wis alle gegevens

De verpakking bestaat uit milieuvriendelijke grondstoffen die u via de plaatselijke recyclingcontainers kunt afvoeren.



Neem de aanduiding van de verpakkingsmaterialen voor de afvalscheiding in acht. Deze zijn gemarkeerd met de afkortingen (a) en een cijfers (b) met de volgende betekenis: 1-7: kunststoffen / 20-22: papier en vezelplaten / 80-98: composietmaterialen.



Het product en de verpakkingsmaterialen zijn recyclebaar; verwijder deze afzonderlijk voor een betere afvalbehandeling. Het Triman-logo geldt alleen voor Frankrijk.



Informatie over de mogelijkheden om het uitgediende product na gebruik te verwijderen, verstrekt uw gemeentelijke overheid.



Gooi het afgedankte product omwille van het milieu niet weg via het huisvuil, maar geef het af bij het daarvoor bestemde depot of het gemeentelijke milieupark. Over afgifteplaatsen en hun openingstijden kunt u zich bij uw aangewezen instantie informeren.

● Vereenvoudigde EG-verklaring van overeenstemming

Wij, OWIM GmbH & Co. KG, Stiftsbergstraße 1, 74167 Neckarsulm, DUITSLAND, verklaren als alleenverantwoordelijke dat het product LED-STAANDE LAMP VOOR BUITEN, HG08762, voldoet aan de EU-richtlijnen 2014/53/EU, 2011/65/EU en 2009/125/EG.

De volledige tekst van de EG-verklaring van overeenstemming is op het volgende internetadres beschikbaar: www.owim.com



LED-AUSSENSTEHLEUCHE

Bestimmungsgemäßer Gebrauch	Seite	70
Lieferumfang	Seite	70
Sie benötigen	Seite	71
Teilebeschreibung	Seite	72
Technische Daten	Seite	73
Montage	Seite	75
LED-Lampe ersetzen	Seite	77
Produkt und Mobilgerät koppeln	Seite	80
Produkt vom Mobilgerät entkoppeln	Seite	82
Produkt manuell zurücksetzen (Reset)	Seite	82
Entsorgung	Seite	83
Vereinfachte EU-Konformitätserklärung ..	Seite	84

● Bestimmungsgemäßer Gebrauch

Diese LED-Außenstehleuchte (nachfolgend „Produkt“ genannt) dient zur Effektbeleuchtung von Innen- und Außenbereichen.

Geeignet

Privater Gebrauch

Nicht geeignet

Industrielle/gewerbliche Zwecke

Einsatz in tropischen Klimazonen

Jede andere Verwendung gilt als unsachgemäß. Ansprüche aufgrund unsachgemäßer Verwendung oder aufgrund unbefugter Änderungen am Produkt werden vom Garantiefumfang nicht erfasst. Eine derartige Verwendung erfolgt auf Ihre eigene Gefahr.



Die Steuerung und Einrichtung des Produkts erfolgt über die App **Lidl Home**.

● Lieferumfang

Abb. A:

- 1 LED-Außenstehleuchte
- 1 LED-Lampe (E27)
- 9 Stangen
- 1 Schnellstartanleitung
- 1 Sicherheitshinweise

● Sie benötigen



Gateway:

(Separat erhältlich

Bitte besuchen Sie die Lidl-Website für weitere Einzelheiten)



Router:

2,4 GHz, IEEE 802.11b/g/n



Mobilgerät:

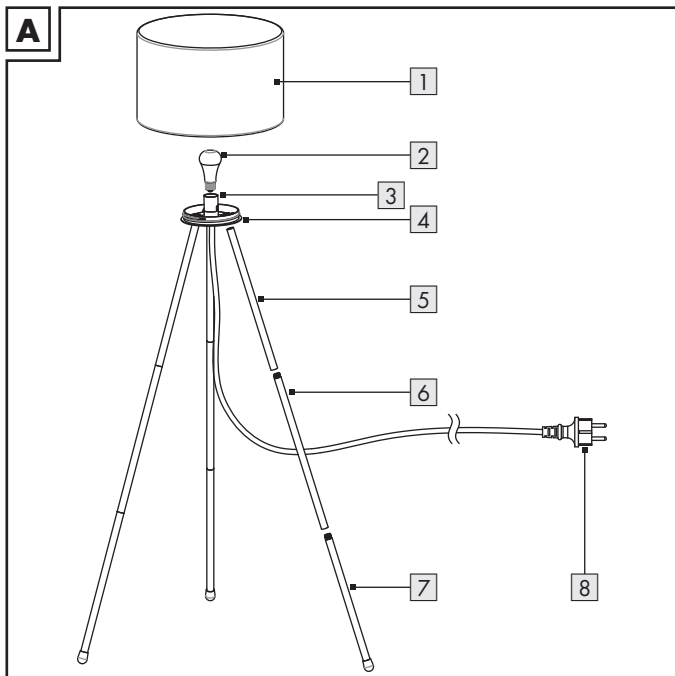
iOS 9.0 oder höher

Android 5.0 oder höher



Schraubendreher

● Teilebeschreibung



- 1 Lampenschirm
- 2 LED-Lampe
- 3 Lampenfassung
- 4 Leuchtensockel

- 5 Stange (A)
- 6 Stange (B)
- 7 Stange (C)
- 8 Anschlussleitung mit Netzstecker

● Technische Daten

LED-Außenstehleuchte (HG08762)

Betriebsspannung	230 V~, 50 Hz
Lampenfassung	E27
Leuchtmittel	LED, 9,5 W
Abmessungen (Ø x H)	93 x 143 cm
Schutzklasse	II
IP-Schutzart	IP44 (spritzwassergeschützt)

Dieses Produkt beinhaltet eine Lichtquelle der Energieeffizienzklasse G.

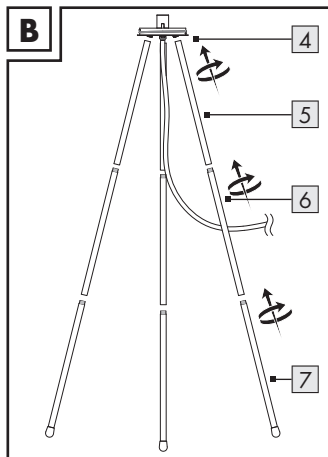
LED-Lampe (HG08131C)

Nennleistung	9,5 W
Standby-Leistung im Netz (P_{net})	0,41
Energiesparklasse	G
Betriebsspannung	230 V~, 50 Hz
Lichtstrom gesamt (6500 K)	806 lm
Lebensdauer	30000 h
Schaltzyklen (ein/aus)	100000
Farbtemperatur	2000 bis 6500 K
Helligkeitssteuerung	Dimmbar per App
Abmessungen (Ø x L)	60 x 115 mm
Farbwiedergabeindex R_a	≥ 95
Lampensockel	E27
Betriebstemperatur	-10 bis +40 °C

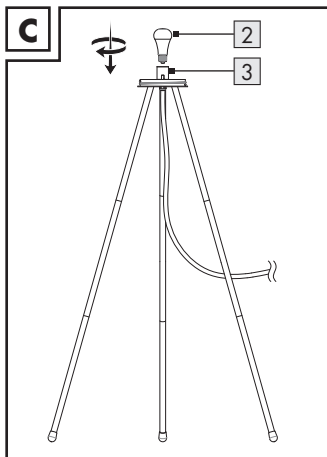
Frequenzbereich	2405 bis 2480 MHz
Max. Sendeleistung	13 dBm
Kommunikationsprotokoll	ZigBee 3.0
Empfangsreichweite	ca. 70 m (freie Fläche)

- i HINWEIS:** Die mitgelieferte LED-Lampe ist nur für den Einsatz in trockenen Räumen geeignet, nicht für den Einsatz in feuchten oder nassen Bereichen.

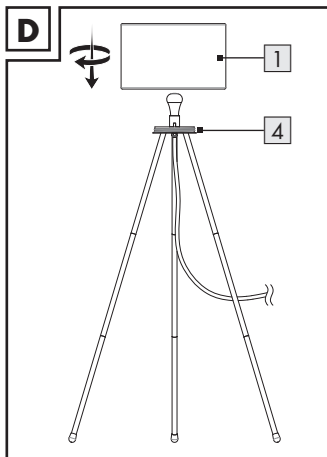
● Montage



1. Schrauben Sie die Stangen **5** **6** **7** ineinander. Verbinden Sie die zusammengebauten Stangen mit dem Leuchtensockel **4** (Abb. B).



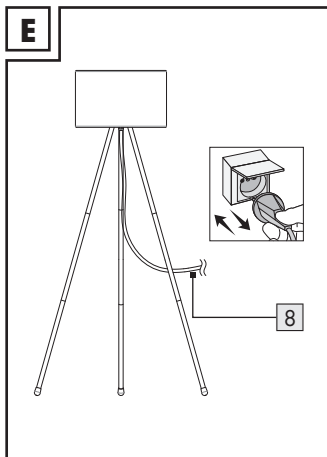
2. Schrauben Sie die LED-Lampe **2** im Uhrzeigersinn in die Lampenfassung **3** (Abb. C).



3. Drehen Sie den Lampenschirm **1** im Uhrzeigersinn auf den Leuchtensockel **4** (Abb. D).

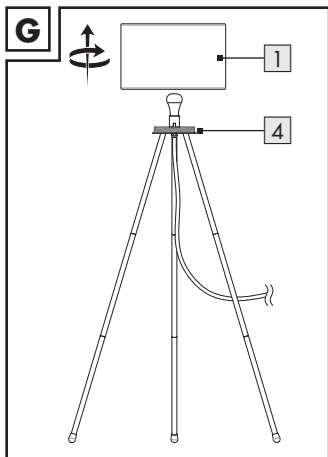
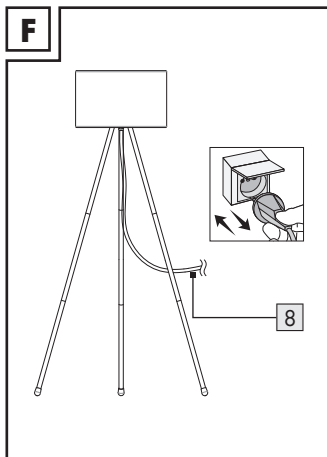
⚠ VORSICHT!
STROMSCHLAGRISIKO!

Verwenden Sie das Produkt nicht ohne den Lampenschirm **1**.



4. Verbinden Sie den Netzstecker **8** mit einer geeigneten Steckdose (Abb. E).
Das Produkt ist betriebsbereit.

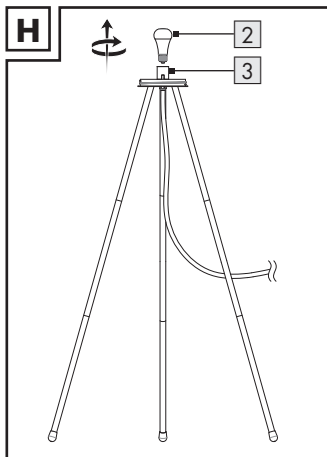
● LED-Lampe ersetzen



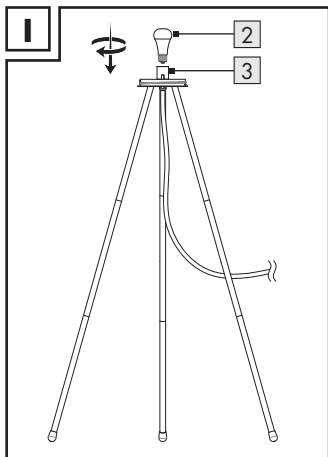
⚠ **VORSICHT!** **STROMSCHLAGRISIKO!**

1. Ziehen Sie den Netzstecker **8** aus der Steckdose (Abb. F). Lassen Sie das Produkt komplett abkühlen.

2. Drehen Sie den Lampenschirm **1** entgegen dem Uhrzeigersinn und entnehmen Sie ihn vom Leuchtensockel **4** (Abb. G).

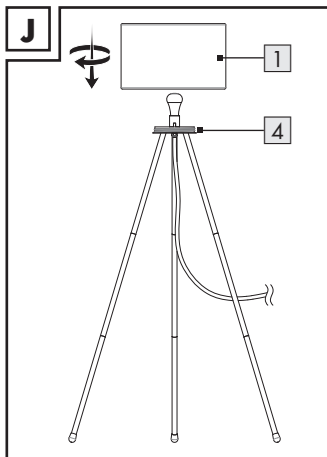


3. Drehen Sie die LED-Lampe **2** entgegen dem Uhrzeigersinn und entnehmen Sie sie aus der Lampenfassung **3** (Abb. H).



4. Schrauben Sie eine neue LED-Lampe **2** im Uhrzeigersinn in die Lampenfassung **3** (Abb. I).

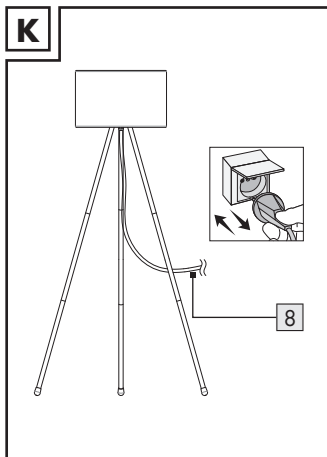
- i** Verwenden Sie ausschließlich eine LED-Lampe (ZigBee, E27) mit identischen Spezifikationen.



5. Drehen Sie den Lampenschirm **1** im Uhrzeigersinn auf den Leuchtssockel **4** (Abb. J).

⚠ VORSICHT!
STROMSCHLAGRISIKO!

Verwenden Sie das Produkt nicht ohne den Lampenschirm **1**.



6. Verbinden Sie den Netzstecker **8** mit einer geeigneten Steckdose (Abb. K).

● Produkt und Mobilgerät koppeln




① HINWEISE:



- Die folgende Beschreibung basiert auf der iOS-Version 13.3 der App (falls nicht anders gekennzeichnet). Ältere iOS-Versionen können Funktionseinschränkungen unterliegen.
- Die Android-Version der App folgt den gleichen Prinzipien wie die iOS-Version; es kann zu Diskrepanzen zwischen den beiden Plattformen kommen, wie z. B. leicht unterschiedliche Bildschirmbefehle oder Symbole.
- Eine Aktualisierung der Firmware kann zu Änderungen der Funktionalität der App führen.
- Eine aktualisierte Bedienungsanleitung finden Sie hier:

Reiter  **Ich** :



Bedienungsanleitung antippen.

Vorbereitung

- App **Lidl Home** installieren und Gateway einrichten (→ Gateway-Bedienungsanleitung).
1. Netzstecker  mit Steckdose verbinden. LED-Lampe  flackert langsam. Bereit zur Kopplung.
 2. App **Lidl Home** öffnen.
 3. Reiter  **Zuhause** :
 - ⊕ antippen (weitere Geräte hinzufügen).

4. Kategorie auswählen: **Beleuchtung**
5. Auswählen: LED-Außenstehleuchte
 - iOS: **RGB-Außenleuchte**
 - Android: **RGB-Außenleuchte**
6. Gateway auswählen.
- ① Nur notwendig, falls Sie 2 oder mehrere Gateways besitzen.
7. App-Anweisungen folgen.
8. Verbindung hergestellt.
9. Produkt benennen:
 -  antippen und Namen eingeben.
10. Einen Raum antippen, um Standort des Produkts festzulegen (ausgewählter Raum wird grau hinterlegt).
- ① Falls mehr als ein Produkt angeschlossen sein sollte: Sie können das Produkt umbenennen und seinen Standort definieren.
11. **Fertig** antippen.
12. Kopplung abgeschlossen.
13. Zum Home-Bildschirm wechseln:
 -  antippen.



● Produkt vom Mobilgerät entkoppeln

1. App **Lidl Home** öffnen.
2. Reiter  **Zuhause** :
RGB-Außenleuchte antippen.
3.  antippen (oben rechts).
4. **Gerät entfernen** antippen.

Auswählen:

- **Trennen**
oder
 - **Trennen und Daten löschen**
(→ „Erweiterte Funktionen“ in der vollständigen Bedienungsanleitung)
5. **Bestätigen** antippen.

● Produkt manuell zurücksetzen (Reset)

1. 3x durch Verbinden/Ziehen des Netzsteckers ein-/ausschalten.
 2. Einschalten. LED-Lampe  flackert langsam. Reset erfolgreich.
-  Diese Funktion setzt nur die Daten zurück, die lokal im Produkt gespeichert sind. Falls Sie den Cloud-Speicher ebenfalls zurücksetzen wollen, führen Sie einen Reset über die App durch (siehe „Erweiterte Funktionen“, **Trennen und Daten löschen** in der vollständigen Bedienungsanleitung).

● Entsorgung

- ❶ Bevor Sie das Produkt an jemanden weitergeben, entsorgen oder dem Hersteller zurückgeben, stellen Sie sicher, dass alle Daten vom Produkt und von der Cloud gelöscht wurden.

Lesen Sie dazu das Kapitel in der vollständigen Bedienungsanleitung. „Erweiterte Funktionen“, Menüpunkt:

Trennen und Daten löschen

Die Verpackung besteht aus umweltfreundlichen Materialien, die Sie über die örtlichen Recyclingstellen entsorgen können.



Beachten Sie die Kennzeichnung der Verpackungsmaterialien bei der Abfalltrennung, diese sind gekennzeichnet mit Abkürzungen (a) und Nummern (b) mit folgender Bedeutung: 1-7: Kunststoffe / 20-22: Papier und Pappe / 80-98: Verbundstoffe.



Das Produkt und die Verpackungsmaterialien sind recycelbar, entsorgen Sie diese getrennt für eine bessere Abfallbehandlung. Das Triman-Logo gilt nur für Frankreich.



Möglichkeiten zur Entsorgung des ausgedienten Produkts erfahren Sie bei Ihrer Gemeinde- oder Stadtverwaltung.



Werfen Sie Ihr Produkt, wenn es ausgedient hat, im Interesse des Umweltschutzes nicht in den Hausmüll, sondern führen Sie es einer fachgerechten Entsorgung zu. Über Sammelstellen und deren Öffnungszeiten können Sie sich bei Ihrer zuständigen Verwaltung informieren.

● **Vereinfachte EU-Konformitätserklärung**

Wir, OWIM GmbH & Co. KG, Stiftsbergstraße 1, 74167 Neckarsulm, DEUTSCHLAND, erklären in alleiniger Verantwortung, dass das Produkt LED-AUSSENSTEHLEUCHTE, HG08762 den EU-Richtlinien 2014/53/EU, 2011/65/EU und 2009/125/EG entspricht.

Den vollen Text der EU-Konformitätserklärung finden Sie unter folgender Internetadresse: www.owim.com



OWIM GmbH & Co. KG

Stiftsbergstraße 1
74167 Neckarsulm
GERMANY

Model No.: HG08762

Version: 02/2022



IAN 401098_2107

DK

BE

NL