

/// PARKSIDE®



Akku PAP 20 B1 / Ladegerät PLG 20 C1

DE AT CH

Akku / Ladegerät

Originalbetriebsanleitung

IT CH

Batteria / Caricabatteria

Traduzione delle istruzioni d'uso originali

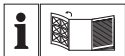
FR CH

Batterie / Chargeur

Traduction des instructions d'origine

IAN 426031_2304

DE AT CH



DE AT CH

Klappen Sie vor dem Lesen die Seite mit den Abbildungen aus und machen Sie sich anschließend mit allen Funktionen des Gerätes vertraut.

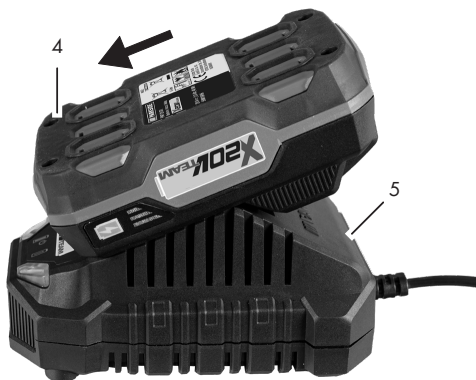
FR CH

Avant de lire le mode d'emploi, ouvrez la page contenant les illustrations et familiarisez-vous ensuite avec toutes les fonctions de l'appareil.

IT CH

Prima di leggere aprire la pagina con le immagini e prendere confidenza con le diverse funzioni dell'apparecchio.

DE/AT/CH	Originalbetriebsanleitung	Seite	4
FR/CH	Traduction des instructions d'origine	Page	24
IT/CH	Traduzione delle istruzioni d'uso originali	Página	44



Inhaltsverzeichnis

Einleitung	4
Bestimmungsgemäße	
Verwendung.....	4
Lieferumfang/Zubehör.....	5
Übersicht.....	5
Technische Daten.....	5
Sicherheitshinweise	6
Bedeutung der	
Sicherheitshinweise.....	7
Bildzeichen und Symbole.....	8
Bildzeichen in der	
Betriebsanleitung.....	10
Allgemeine Sicherheitshinweise.....	10
Sicherer Betrieb von	
Akkuladegeräten.....	14
Vorbereitung	16
Hinweise zu Akkus.....	16
Ladezustand des Akkus prüfen.....	16
Akku einsetzen und entnehmen.....	16
Betrieb	17
Kontrollanzeige.....	17
Akku aufladen.....	17
Verbrauchte Akkus.....	17
Reinigung, Wartung und	
Lagerung	18
Reinigung.....	18
Wartung.....	18
Lagerung.....	18
Wandbefestigung Ladegerät	
(optional).....	18
Entsorgung/Umweltschutz	19
Zusätzliche Entsorgungshinweise	
für Deutschland.....	19
Entsorgungshinweise für Akkus.....	19
Service	20
Garantie.....	20
Reparatur-Service.....	21

Service-Center.....	21
Importeur.....	22

Ersatzteile und Zubehör.....22

Original-EG-Konformitätserklärung.....23

Einleitung

Herzlichen Glückwunsch zum Kauf Ihres neuen Ladegeräts mit Akku (nachfolgend Gerät oder Elektrowerkzeug genannt). Sie haben sich damit für ein hochwertiges Gerät entschieden. Dieses Gerät wurde während der Produktion auf Qualität geprüft und einer Endkontrolle unterzogen. Die Funktionsfähigkeit Ihres Gerätes ist somit sichergestellt.



Die Betriebsanleitung ist Bestandteil dieses Geräts. Sie enthält wichtige Hinweise für Sicherheit, Gebrauch und Entsorgung. Lesen Sie die Betriebsanleitung sorgfältig. Machen Sie sich mit den Bedienteilen und dem richtigen Gebrauch des Gerätes vertraut. Benutzen Sie das Gerät nur wie beschrieben und für die angegebenen Einsatzbereiche. Bewahren Sie die Betriebsanleitung gut auf und händigen Sie alle Unterlagen bei Weitergabe des Geräts an Dritte mit aus.

Bestimmungsgemäße Verwendung

Akku: Betreiben von Geräten der Serie **X 20 V TEAM**

Akku-Ladegerät: Laden von Akkus der Serie **X 20 V TEAM**

Betrieb ausschließlich in trockenen Räumen.

Jede andere Verwendung, die in dieser Betriebsanleitung nicht ausdrücklich zugelassen wird, kann eine ernsthafte Gefahr für den Benutzer darstellen und zu Schäden am Gerät führen. Der Bediener oder Nutzer des Geräts ist für Unfälle oder Schäden an anderen Menschen oder deren Eigentum verantwortlich. Das Gerät ist für den Einsatz im Heimwerkerbereich bestimmt. Es wurde nicht für den gewerblichen Dauereinsatz konzipiert. Bei gewerblichem Einsatz erlischt die Garantie. Der Hersteller haftet nicht für Schäden, die durch bestimmungswidrige Verwendung oder falsche Bedienung verursacht wurden.

Das Gerät ist Teil der Serie **X 20 V TEAM** und kann mit Akkus der **X 20 V TEAM** Serie betrieben werden. Akkus der Serie **X 20 V TEAM** dürfen nur mit Ladegeräten der Serie **X 20 V TEAM** geladen werden.

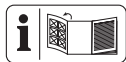
Lieferumfang/Zubehör

Packen Sie das Gerät aus und überprüfen Sie den Lieferumfang.

Entsorgen Sie das Verpackungsmaterial ordnungsgemäß.

- Akku
- Akku-Ladegerät
- Originalbetriebsanleitung

Übersicht



Die Abbildungen des Geräts finden Sie auf der vorderen Ausklappseite.

- 1 Akku-Entriegelung
- 2 Taste (Ladezustandsanzeige)
- 3 Ladezustandsanzeige

- 4 Akku
- 5 Akku-Ladegerät
- 6 Kontrollanzeige, grün
- 7 Kontrollanzeige, rot
- 8 Ladeschacht

Technische Daten

Akku (Li-Ion) PAP 20 B1

Bemessungsspannung U	20 V ==
Anzahl der Batteriezellen	5
Kapazität	2,0 Ah
Energie	40 Wh
Ladezeit	1 h*
Temperatur	≤50 °C
- Ladevorgang	4 - 40 °C
- Betrieb	-20 - 50 °C
- Lagerung	0 - 45 °C

* Die angegebene Ladezeit gilt für das mitgelieferte Ladegerät.

Akku-Ladegerät PLG 20 C1

Bemessungsspannung U	230-240 V~, 50 Hz
Bemessungsleistung P	65 W
Schutzklasse	II (Doppelisolierung)
Gerätesicherung	T3.15A
Ausgangsspannung	21,5 V ==
Ausgangsstrom	2,4 A
Ausgangsleistung	51,6 W

Ladezeiten

Wir empfehlen Ihnen, mit diesem Ladegerät ausschließlich folgende Akkus zu laden: PAP 20 B1, PAP 20 B3, Smart PAPS 204 A1, Smart PAPS 208 A1

Wir empfehlen Ihnen, diesen Akku ausschließlich mit folgenden La-

degeräten zu laden: PLG 20 A3,
 PLG 20 A4, PLG 20 C1, PLG 20 C2,
 PLG 20 C3, PLG 201 A1, PDSLK 20 A1,
 PDSLK 20 B1, Smart PLGS 2012 A1

Ladezeit (Min.)	PLG 20 C1
PAP 20 A1 PAP 20 A2 PAP 20 B1	60
PAP 20 A3 PAP 20 B3 Smart PAPS 204 A1	120
Smart PAPS 208 A1	240

Die Ladezeit wird u.a. durch Faktoren wie Temperatur der Umgebung und des Akkus, sowie der anliegenden Netzspannung beeinflusst und kann ggf. von den angegebenen Werten abweichen.

Sicherheitshinweise



ACHTUNG!
 Beim Gebrauch von Elektrowerkzeugen sind zum Schutz gegen elektrischen Schlag, Verletzungs- und Brandgefahr folgende grundsätzliche Sicherheitsmaßnahmen zu beachten.

Dieses Gerät kann von Kindern ab 8 Jahren und darüber sowie von Personen mit verringerten physischen, sensorischen oder mentalen Fähigkeiten oder Mangel an Er-

fahrung und Wissen benutzt werden, wenn sie beaufsichtigt oder bezüglich des sicheren Gebrauchs des Gerätes unterwiesen wurden und die daraus resultierenden Gefahren verstehen. Kinder dürfen nicht mit dem Gerät spielen. Reinigung und Benutzer-Wartung dürfen nicht von Kindern ohne Beaufsichtigung durchgeführt werden.

▲ WARNUNG! Personen- und Sachschäden durch unsachgemäßen Umgang mit dem Akku. Beachten Sie die Sicherheitshinweise und Hinweise zum Aufladen und der korrekten Verwendung in der Betriebsanleitung Ihres Akkus und Ladegeräts der Se-

rie **X 20 V TEAM**. Eine detaillierte Beschreibung zum Ladevorgang und weitere Informationen finden Sie in dieser separaten Bedienungsanleitung.

Bedeutung der Sicherheitshinweise

▲ GEFAHR! Wenn Sie diesen Sicherheitshinweis nicht befolgen, tritt ein Unfall ein. Die Folge ist schwere Körperverletzung oder Tod.

▲ WARNUNG! Wenn Sie diesen Sicherheitshinweis nicht befolgen, tritt möglicherweise ein Unfall ein. Die Folge ist möglicherweise schwere Körperverletzung oder Tod.

▲ VORSICHT! Wenn Sie diesen Sicherheitshin-

weis nicht befolgen, tritt ein Unfall ein. Die Folge ist möglicherweise leichte oder mittelschwere Körperverletzung.

HINWEIS! Wenn Sie diesen Sicherheitshinweis nicht befolgen, tritt ein Unfall ein. Die Folge ist möglicherweise ein Sachschaden.

Bildzeichen und Symbole

Bildzeichen auf dem Akku



Das Gerät ist Teil der Serie **X 20 V TEAM** und kann mit Akkus der **X 20 V TEAM** Serie betrieben werden. Akkus der Serie **X 20 V TEAM** dürfen nur mit Ladegeräten der Serie **X 20 V TEAM** geladen werden.



Taste zur Ladestatusanzeige



Lesen Sie die Betriebsanleitung sorgfältig. Machen Sie sich mit den Bedienteilen und dem richtigen Gebrauch des Gerätes vertraut.



Elektrogeräte gehören nicht in den Hausmüll.



Akkus gehören nicht in den Hausmüll.



Geben Sie Akkus an einer Altbatteriesammelstelle ab, wo sie einer umweltgerechten Wiederverwertung zugeführt werden.



Setzen Sie den Akku nicht über längere Zeit starker Sonneneinstrahlung aus und legen Sie ihn nicht auf Heizkörpern ab (max. 50 °C).



Werfen Sie den Akku nicht ins Wasser.



Werfen Sie den Akku nicht ins Feuer.

Bildzeichen auf dem Ladegerät

X20V TEAM

Das Gerät ist Teil der Serie **X 20 V TEAM** und kann mit Akkus der **X 20 V TEAM** Serie betrieben werden. Akkus der Serie **X 20 V TEAM** dürfen nur mit Ladegeräten der Serie **X 20 V TEAM** geladen werden.



Achtung!



Lesen Sie vor dem Laden die Betriebsanleitung. Machen Sie sich mit den Bedienteilen und dem richtigen Gebrauch des Gerätes vertraut.



Elektrogeräte gehören nicht in den Hausmüll.



Das Ladegerät ist nur zur Verwendung in Räumen geeignet.



Gerätesicherung



Schutzklasse II (Doppelisolierung)



Kontroll-LEDs auf dem Ladegerät

Bildzeichen in der Betriebsanleitung



Achtung!

Allgemeine Sicherheitshinweise

VERWENDUNG UND BEHANDLUNG DES AKKUWERKZEUGS

1. **Laden Sie die Akkus nur mit Lade-**

geräten der Serie X 20 V TEAM auf.

Durch ein Ladegerät, das für eine bestimmte Art von Akkus geeignet ist, besteht Brandgefahr, wenn es mit anderen Akkus verwendet wird.

2. **Verwenden Sie nur die dafür vorgesehenen Akkus in den Elektrowerkzeugen.** Der Gebrauch von anderen Akkus kann zu Verletzungen und Brandgefahr führen.
3. **Halten Sie den nicht benutzten Akku fern von Büroklammern, Münzen, Schlüsseln, Nägeln, Schrauben oder ande-**

ren kleinen Metallgegenständen, die eine Überbrückung der Kontakte verursachen könnten.

Ein Kurzschluss zwischen den Akkukontakten kann Verbrennungen oder Feuer zur Folge haben.

4. **Bei falscher Anwendung kann Flüssigkeit aus dem Akku austreten. Vermeiden Sie den Kontakt damit. Bei zufälligem Kontakt mit Wasser abspülen. Wenn die Flüssigkeit in die Augen kommt, nehmen Sie zusätzlich ärztliche Hilfe in Anspruch.** Austretende

Akkuflüssigkeit kann zu Hautreizungen oder Verbrennungen führen.

- Benutzen Sie keinen beschädigten oder veränderten Akku.** Beschädigte oder veränderte Akkus können sich unvorhersehbar verhalten und zu Feuer, Explosion oder Verletzungsgefahr führen.
- Setzen Sie einen Akku keinem Feuer oder zu hohen Temperaturen aus.** Feuer oder Temperaturen über 130 °C können eine Explosion hervorrufen.
- Befolgen Sie alle Anweisungen zum Laden und laden Sie den Ak-**

ku oder das Akkuwerkzeug niemals außerhalb des in der Betriebsanleitung angegebenen Temperaturbereichs. Falsches Laden oder Laden außerhalb des zugelassenen Temperaturbereichs kann den Akku zerstören und die Brandgefahr erhöhen.

SERVICE

- Warten Sie niemals beschädigte Akkus.** Sämtliche Wartung von Akkus sollte nur durch den Hersteller oder bevollmächtigte Kundendienststellen erfolgen.

Spezielle Sicherheitshinweise für Akkugeräte

- **Stellen Sie sicher, dass das Gerät ausgeschaltet ist, bevor Sie den Akku einsetzen.** Das Einsetzen eines Akkus in ein Elektrowerkzeug, das eingeschaltet ist, kann zu Unfällen führen.
- **Laden Sie Ihre Akkus nur im Innenbereich auf, weil das Ladegerät nur dafür bestimmt ist. Gefahr durch elektrischen Schlag.**
- **Um das Risiko eines elektrischen Schlags zu reduzieren, ziehen Sie den Stecker des Ladegeräts aus der Steckdose heraus, bevor Sie es reinigen.**
- **Setzen Sie den Akku nicht über längere Zeit starker Sonneneinstrahlung aus und legen Sie ihn nicht auf Heizkörpern ab.** Hitze schadet dem Akku und es besteht Explosionsgefahr.
- **Lassen Sie einen erwärmten Akku vor dem Laden abkühlen.**
- **Öffnen Sie den Akku nicht und vermeiden Sie eine mechanische Beschädigung des Akkus.** Es besteht die Gefahr eines Kurz-

schlusses und es können Dämpfe austreten, die die Atemwege reizen. Sorgen Sie für Frischluft und nehmen Sie zusätzlich ärztliche Hilfe in Anspruch.

- **Verwenden Sie keine nicht wiederaufladbaren Batterien.** Das Gerät könnte beschädigt werden.
- **Verwenden Sie ausschließlich Zubehör, welches von PARKSIDE empfohlen wurde.** Ungeeignetes Zubehör kann zu elektrischem Schlag oder Feuer führen.

Sicherer Betrieb von Akkuladegeräten

- Kinder sollten beaufsichtigt werden, um sicherzustellen, dass sie nicht mit dem Gerät spielen.
- **Verwenden Sie dieses Ladegerät ausschließlich zum Laden von Akkus der Serie X 20 V TEAM.** Das Laden von anderen Akkus kann zu Verletzungen und Brand- und Explosionsgefahr führen.
- **Überprüfen Sie vor jeder Benutzung Ladegerät, Kabel und Stecker und lassen Sie es von qualifizier-**

tem Fachpersonal und nur mit Original-Ersatzteilen reparieren. Benutzen Sie ein defektes Ladegerät nicht und öffnen Sie es nicht selbst.

Damit wird sichergestellt, dass die Sicherheit des Gerätes erhalten bleibt.

- **Achten Sie darauf, dass die Netzspannung mit den Angaben des Typenschildes auf dem Ladegerät übereinstimmt.** Es besteht die Gefahr eines elektrischen Schlags.
- **Halten Sie das Ladegerät sauber und fern von Näs-**

se und Regen. Benutzen Sie das Ladegerät niemals im Freien. Durch Verschmutzung und das Eindringen von Wasser erhöht sich das Risiko eines elektrischen Schlags.

- **Vermeiden Sie mechanische Beschädigungen des Ladegerätes.** Sie können zu inneren Kurzschlüssen führen.
- **Das Ladegerät darf nicht auf oder in der Nähe von brennbarem Untergrund (z. B. Papier, Textilien) betrieben werden.** Es besteht Brandgefahr wegen der beim Laden

auftretenden Erwärmung.

- Wenn die Netzanschlussleitung dieses Geräts beschädigt wird, muss sie durch den Hersteller, seinen Kundendienst oder eine ähnlich qualifizierte Person ersetzt werden, um Gefährdungen zu vermeiden. Wenden Sie sich an das Service-Center.
- Ziehen Sie den Netzstecker, wenn der Akku voll aufgeladen ist und trennen Sie den Akku vom Ladegerät.
- Laden Sie in dem Ladegerät keine nicht-wiederaufladbaren Batterien auf.

Vorbereitung

⚠ WARNUNG! Verletzungsgefahr durch ungewollt anlaufendes Gerät. Setzen Sie den Akku erst dann in das Gerät ein, wenn das Gerät vollständig für den Einsatz vorbereitet ist.

Hinweise zu Akkus

- Schalten Sie das Gerät aus und entfernen Sie den Akku vor allen Arbeiten aus dem Gerät.
- Der Akku erreicht erst nach mehrmaligem Laden seine volle Kapazität.
- Laden Sie den Akku vor dem ersten Gebrauch auf.

Ladezustand des Akkus prüfen

LEDs	Bedeutung
rot, orange, grün	Akku geladen
rot, orange	Akku teilweise geladen
rot	Akku muss geladen werden
1. Drücken Sie die Taste (2) neben der Ladezustandsanzeige (3) am Akku (4). Die LEDs der Ladezustandsanzeige zeigen den Ladezustand des Akkus.	
2. Laden Sie den Akku (4) auf, wenn nur noch die rote LED der Ladezustandsanzeige (3) leuchtet.	

Akku einsetzen und entnehmen

⚠ WARNUNG! Verletzungsgefahr durch ungewollt anlaufendes Gerät. Setzen Sie den Akku erst dann in das Gerät

ein, wenn das Gerät vollständig für den Einsatz vorbereitet ist.

HINWEIS! Beschädigungsgefahr! Falscher Akku kann Gerät und Akku beschädigen.

Akku einsetzen

1. Schieben Sie den Akku (4) entlang der Führungsschiene in den Akku-Halter.
Der Akku verriegelt hörbar.

Akku entnehmen

1. Drücken und halten Sie die Akku-Entriegelung (1) am Akku (4).
2. Ziehen Sie den Akku aus dem Akku-Halter.

Betrieb

Kontrollanzeige

Bedeutung der Kontrollanzeigen (6/7) auf dem Ladegerät:

grün (6)	rot (7)	Bedeutung
leuchtet	–	<ul style="list-style-type: none"> • Akku ist vollständig aufgeladen • bereit (kein Akku eingelegt)
–	leuchtet	Akku wird aufgeladen
–	blinkt	Akku ist überhitzt

grün (6)	rot (7)	Bedeutung
blinkt	blinkt	Akku ist defekt

Akku aufladen

HINWEIS! Gefahr von Verletzungen durch Stromschlag. Laden Sie den Akku nur in trockenen Räumen auf. Die Außenfläche des Akkus muss sauber und trocken sein, bevor Sie das Ladegerät anschließen.

Hinweise

- Lassen Sie einen erwärmten Akku vor dem Laden abkühlen.

Vorgehen

1. Nehmen Sie gegebenenfalls den Akku (4) aus dem Akku-Gerät.
2. Schieben Sie den Akku (4) in den Ladeschacht (8) des Ladegeräts (5).
3. Schließen Sie das Ladegerät (5) an eine Steckdose an.
4. Nach erfolgtem Ladevorgang trennen Sie das Ladegerät (5) vom Netz.
5. Ziehen Sie den Akku (4) aus dem Ladeschacht (8).

Verbrauchte Akkus

- Eine wesentlich verkürzte Betriebszeit trotz Aufladung zeigt an, dass der Akku verbraucht ist und ersetzt werden muss. Verwenden Sie nur einen Original-Ersatzakku der Serie **X 20 V TEAM**, den Sie über den Onlineshop beziehen können (siehe *Ersatzteile und Zubehör*, S. 22).
- Beachten Sie in jedem Falle die Sicherheitshinweise sowie Bestimmungen und Hinweise zum Umweltschutz

(siehe Entsorgung/Umweltschutz,
S. 19).

Reinigung, Wartung und Lagerung

⚠️ WARNUNG! Verletzungsgefahr durch ungewollt anlaufendes Gerät. Schützen Sie sich bei Wartungs- und Reinigungsarbeiten. Schalten Sie das Gerät aus und entfernen Sie den Akku (4). Lassen Sie Instandsetzungsarbeiten und Wartungsarbeiten, die nicht in dieser Anleitung beschrieben sind, von unserem Service-Center durchführen. Verwenden Sie nur Original-Ersatzteile.

Reinigung

Reinigen Sie das Ladegerät und den Akku mit einem trockenen Tuch oder mit einem Pinsel. Verwenden Sie kein Wasser oder metallische Gegenstände.

Wartung

Das Gerät ist wartungsfrei.

Lagerung

Lagern Sie Gerät und Zubehör stets:

- sauber
- trocken
- staubgeschützt
- außerhalb der Reichweite von Kindern

Die Lagertemperatur für den Akku und das Gerät beträgt zwischen 0 °C und 45 °C. Vermeiden Sie während der Lagerung extreme Kälte oder Hitze, damit der Akku nicht an Leistung verliert.

Nehmen Sie den Akku vor einer längeren Lagerung (z. B. Überwinterung) aus dem

Gerät (separate Bedienungsanleitung für Akku und Ladegerät beachten).

Wandbefestigung Ladegerät (optional)

Sie können das Ladegerät (5) auch an der Wand befestigen.

Hinweise

- Achten Sie beim Bohren darauf, keine Versorgungsleitungen zu beschädigen. Verwenden Sie geeignete Suchgeräte, um diese aufzuspüren oder nehmen Sie einen Installationsplan zu Hilfe.
- Kontakt mit Elektroleitungen kann zu elektrischem Schlag und Feuer, Kontakt mit einer Gasleitung zur Explosion führen.
- Beschädigung einer Wasserleitung kann zu Sachbeschädigung und elektrischem Schlag führen.
- Geeigneter Durchmesser des Schraubkopfs: 7-9 mm

Vorgehen

1. Bringen Sie zwei Schrauben mit Hilfe von Dübeln an der Wunschposition einer Wand an. Abstand zwischen den Schrauben: 76,2 mm
2. Lassen Sie die Schraubenköpfe von der Wand hervorstehen. Abstand zur Wand: ≈ 10 mm
3. Setzen Sie das Ladegerät mit den Öffnungen der Wandhalterung über die beiden Schrauben und ziehen Sie es auf Anschlag nach unten.

Entsorgung/Umweltschutz

Nehmen Sie den Akku aus dem Gerät und führen Sie Gerät, Akku, Zubehör und Verpackung einer umweltgerechten Wiederverwertung zu.



Elektrogeräte gehören nicht in den Hausmüll.

Das Symbol der durchgestrichenen Mülltonne bedeutet, dass dieses Elektro- bzw. Elektronikgerät am Ende seiner Lebensdauer nicht im Hausmüll entsorgt werden darf, sondern vom Endnutzer einer getrennten Sammlung zugeführt werden muss.

Richtlinie 2012/19/EU über Elektro- und Elektronik-Altgeräte:

Verbraucher sind gesetzlich dazu verpflichtet, Elektro- und Elektronikgeräte am Ende ihrer Lebensdauer einer umweltgerechten Wiederverwertung zuzuführen. Auf diese Weise wird eine umwelt- und ressourcenschonende Verwertung sichergestellt.

Je nach Umsetzung in nationales Recht können Sie folgende Möglichkeiten haben:

- an einer Verkaufsstelle zurückgeben,
- an einer offiziellen Sammelstelle abgeben,
- an den Hersteller/Inverkehrbringer zurücksenden.

Nicht betroffen sind den Altgeräten beigefügte Zubehörteile und Hilfsmittel ohne Elektrobestandteile.

Zusätzliche Entsorgungshinweise für Deutschland

Das Gerät ist bei eingerichteten Sammelstellen, Wertstoffhöfen oder Entsorgungsbetrieben abzugeben. Zudem sind Vertreter von Elektro- und Elektronikgeräten sowie Vertreter von Lebensmitteln zur Rücknahme verpflichtet. LIDL bietet Ihnen Rückgabemöglichkeiten direkt in den Filialen und Märkten an. Rückgabe und Entsorgung sind für Sie kostenfrei.

Beim Kauf eines Neugerätes haben Sie das Recht, ein entsprechendes Altgerät unentgeltlich zurückzugeben.

Zusätzlich haben Sie die Möglichkeit, unabhängig vom Kauf eines Neugerätes, unentgeltlich (bis zu drei) Altgeräte abzugeben, die in keiner Abmessung größer als 25 cm sind.

Bitte entnehmen Sie vor der Rückgabe Batterien oder Akkumulatoren, die nicht vom Altgerät umschlossen sind, sowie Lampen, die zerstörungsfrei entnommen werden können und führen diese einer separaten Sammlung zu.

Entsorgungshinweise für Akkus



Der Akku darf am Ende der Nutzungszeit nicht über den Haushaltsmüll entsorgt werden. Werfen Sie den Akku nicht ins Feuer (Explosionsgefahr) oder ins Wasser. Beschädigte Akkus können der Umwelt und ihrer Gesundheit schaden, wenn giftige Dämpfe oder Flüssigkeiten austreten.

Entsorgen Sie Akkus nach den lokalen Vorschriften. Defekte oder verbrauch-

te Akkus müssen gemäß Richtlinie 2006/66/EG recycelt werden. Geben Sie Akkus an einer Altbatteriesammelstelle ab, wo sie einer umweltgerechten Wiederverwertung zugeführt werden. Fragen Sie hierzu Ihren lokalen Müllentsorger oder unser Service-Center. Entsorgen Sie Akkus im entladenen Zustand. Wir empfehlen die Pole mit einem Klebestreifen zum Schutz vor einem Kurzschluss abzudecken. Öffnen Sie den Akku nicht.

Service

Garantie

Sehr geehrte Kundin, sehr geehrter Kunde, Sie erhalten auf dieses Produkt 3 Jahre Garantie ab Kaufdatum.

Im Falle von Mängeln dieses Produkts stehen Ihnen gegen den Verkäufer des Produkts gesetzliche Rechte zu. Diese gesetzlichen Rechte werden durch unsere im Folgenden dargestellte Garantie nicht eingeschränkt.

Garantiebedingungen

Die Garantiefrist beginnt mit dem Kaufdatum. Bitte bewahren Sie den Original-Kassenbon gut auf. Diese Unterlage wird als Nachweis für den Kauf benötigt. Tritt innerhalb von drei Jahren ab dem Kaufdatum dieses Produkts ein Material- oder Fabrikationsfehler auf, wird das Produkt von uns – nach unserer Wahl – für Sie kostenlos repariert oder ersetzt. Diese Garantieleistung setzt voraus, dass innerhalb der Drei-Jahres-Frist das defekte Produkt und der Kaufbeleg (Kassenbon) vorgelegt und schriftlich kurz beschrie-

ben wird, worin der Mangel besteht und wann er aufgetreten ist.

Wenn der Defekt von unserer Garantie gedeckt ist, erhalten Sie das reparierte oder ein neues Produkt zurück. Mit Reparatur oder Austausch des Produkts beginnt kein neuer Garantiezeitraum.

Garantiezeit und gesetzliche Mängelansprüche

Die Garantiezeit wird durch die Gewährleistung nicht verlängert. Dies gilt auch für ersetzte und reparierte Teile. Eventuell schon beim Kauf vorhandene Schäden und Mängel müssen sofort nach dem Auspacken gemeldet werden. Nach Ablauf der Garantiezeit anfallende Reparaturen sind kostenpflichtig.

Garantieumfang

Das Produkt wurde nach strengen Qualitätsrichtlinien sorgfältig produziert und vor Anlieferung gewissenhaft geprüft. Die Garantieleistung gilt für Material- oder Fabrikationsfehler. Diese Garantie erstreckt sich nicht auf Produktteile, die normaler Abnutzung ausgesetzt sind und daher als Verschleißteile angesehen werden können (z. B. Akkukapazität) oder für Beschädigungen an zerbrechlichen Teilen.

Diese Garantie verfällt, wenn das Produkt beschädigt, nicht sachgemäß benutzt oder nicht gewartet wurde. Für eine sachgemäße Benutzung des Produkts sind alle in der Betriebsanleitung aufgeführten Anweisungen genau einzuhalten. Verwendungszwecke und Handlungen, von denen in der Betriebsanleitung abgeraten oder vor denen gewarnt wird, sind unbedingt zu vermeiden.

Das Produkt ist lediglich für den privaten und nicht für den gewerblichen Gebrauch bestimmt. Bei missbräuchlicher und unsachgemäßer Behandlung, Gewaltanwendung und bei Eingriffen, die nicht von unserer autorisierten Service-Niederlassung vorgenommen wurden, erlischt die Garantie.

Abwicklung im Garantiefall

Um eine schnelle Bearbeitung Ihres Anliegens zu gewährleisten, folgen Sie bitte den folgenden Hinweisen:

- Bitte halten Sie für alle Anfragen den Kassenbon und die Artikelnummer (IAN 426031_2304) als Nachweis für den Kauf bereit.
- Die Artikelnummer entnehmen Sie bitte dem Typenschild.
- Sollten Funktionsfehler oder sonstige Mängel auftreten, kontaktieren Sie zunächst das nachfolgend benannte Service-Center **telefonisch** oder per **E-Mail**. Sie erhalten dann weitere Informationen über die Abwicklung Ihrer Reklamation.
- Ein als defekt erfasstes Produkt können Sie, nach Rücksprache mit unserem Service-Center unter Beifügung des Kaufbelegs (Kassenbons) und der Angabe, worin der Mangel besteht und wann er aufgetreten ist, für Sie portofrei an die Ihnen mitgeteilte Service-Anschrift übersenden. Um Annahmeprobleme und Zusatzkosten zu vermeiden, benutzen Sie unbedingt nur die Adresse, die Ihnen mitgeteilt wird. Stellen Sie sicher, dass der Versand nicht unfrei, per Sperrgut, Express oder sonstiger Sonderfracht er-

folgt. Senden Sie das Produkt bitte inkl. aller beim Kauf mitgelieferten Zubehörteile ein und sorgen Sie für eine ausreichend sichere Transportverpackung.

Reparatur-Service

Für Reparaturen, **die nicht der Garantie unterliegen**, wenden Sie sich an das Service-Center. Dort erhalten Sie gerne einen Kostenvoranschlag.

- Wir können nur Geräte bearbeiten, die ausreichend verpackt und frankiert eingeschickt wurden.
Hinweis: Bitte senden Sie Ihr Gerät gereinigt und mit Hinweis auf den Defekt an die vom Service-Center genannte Adresse.
- Nicht angenommen werden unfrei eingeschickte Geräte sowie Geräte, die per Sperrgut, Express oder mit sonstiger Sonderfracht versendet wurden.
- Wir entsorgen Ihre eingesendeten, defekten Geräte kostenlos.

Service-Center

- DE Service Deutschland**
Tel.: 0800 54 35 111
E-Mail: grizzly@lidl.de
IAN 426031_2304
- AT Service Österreich**
Tel.: 0800 447744
E-Mail: grizzly@lidl.at
IAN 426031_2304
- CH Service Schweiz**
Tel.: 0800 56 44 33
E-Mail: grizzly@lidl.ch
IAN 426031_2304

Importeur

Bitte beachten Sie, dass die folgende Anschrift keine Serviceanschrift ist. Kontaktieren Sie zunächst das oben genannte Service-Center.

Grizzly Tools GmbH & Co. KG
Stockstädter Str. 20
63762 Großostheim
DEUTSCHLAND
www.grizzlytools.de

Ersatzteile und Zubehör

Ersatzteile und Zubehör erhalten Sie unter www.grizzlytools.shop.

Sollten bei Ihrem Bestellvorgang Probleme auftreten, kontaktieren Sie uns über unseren Online-Shop. Bei weiteren Fragen wenden Sie sich an das Service-Center, S. 21.

Pos.-Nr.	Bezeichnung	Best.-Nr.
4	Akku	
	PAP 20 B1, 2,0 Ah	80001156
	PAP 20 B3, 4,0 Ah	80001157
5	Akku-Ladegerät	
	PLG 20 C1; 2,4 A; EU	80001353
	PLG 20 C1; 2,4 A; UK	80001354

Original-EG-Konformitätserklärung

Produkt: **Ladegerät / Akku 20 V**

Modell: **PLG 20 C1/PAP 20 B1**

Seriennummer: 000001 - 358000

IAN: 426031_2304

Der oben beschriebene Gegenstand der Erklärung erfüllt die einschlägigen Harmonisierungsrechtsvorschriften der Union:

2014/35/EU • 2014/30/EU • 2011/65/EU & (EU) 2015/863

Der oben beschriebene Gegenstand der Erklärung erfüllt die Vorschriften der Richtlinie 2011/65/EU des Europäischen Parlaments und des Rates vom 8. Juni 2011 zur Beschränkung der Verwendung bestimmter gefährlicher Stoffe in Elektro- und Elektronikgeräten.

Um die Konformität zu gewährleisten, wurden folgende harmonisierte Normen sowie nationale Normen und Bestimmungen angewendet:

EN 60335-1:2012/A15:2021 • EN 60335-2-29:2021/A1:2021
EN IEC 63000:2018 • EN IEC 55014-1:2021 • EN IEC 55014-2:2021
EN 62233:2008
IEC 62133-2:2017 • IEC 62133-2:2017/AMD1:2021
EN 62841-1:2015 Anhang K
EN IEC 61000-3-2:2019/A1:2021 • EN 61000-3-3:2013/A2:2021

Die alleinige Verantwortung für die Ausstellung dieser Konformitätserklärung trägt der Hersteller:

C E Grizzly Tools GmbH & Co. KG
 Stockstädter Str. 20
 63762 Großostheim
 DEUTSCHLAND
 03.10.2023



Christian Frank
 Dokumentationsbevollmächtigter

Sommaire

Introduction.....24

Utilisation conforme.....	24
Matériel livré/Accessoires.....	25
Aperçu.....	25
Caractéristiques techniques.....	25

Consignes de sécurité..... 26

Signification des consignes de sécurité.....	27
Pictogrammes et symboles.....	28
Pictogrammes dans la notice d'utilisation.....	30
Avertissements de sécurité généraux.....	31
Utilisation sûre de chargeurs de batteries.....	35

Préparation.....36

Remarques concernant les batteries.....	36
Contrôlez l'état de charge de la batterie.....	37
Insérer et retirer la batterie.....	37

Fonctionnement.....37

Voyant de contrôle.....	37
Recharger la batterie.....	37
Batteries usées.....	38

Nettoyage, entretien et stockage..... 38

Nettoyage.....	38
Maintenance.....	38
Stockage.....	38
Fixation murale du chargeur (en option).....	39

Recyclage/protection de l'environnement..... 39

Instructions pour le recyclage des batteries.....	40
---	----

Service..... 40

Garantie.....	40
Service de réparation.....	41
Service-Center.....	42
Importateur.....	42

Pièces de rechange et accessoires..... 42

Traduction de la déclaration CE de conformité originale.....43

Introduction

Nous vous félicitons pour l'achat de votre nouveau chargeur avec batterie (ci-après dénommé appareil ou outil électrique). Vous avez ainsi opté pour un produit de grande qualité. La qualité de cet appareil a été contrôlée au cours de la production, et il a été soumis à un contrôle final. Le bon fonctionnement de votre appareil est ainsi garanti.



Le mode d'emploi fait partie intégrante de cet appareil. Il contient des informations importantes sur la sécurité, l'utilisation et le recyclage. Lisez attentivement le mode d'emploi. Familiarisez-vous avec les éléments de commande et l'utilisation correcte de l'appareil. Utilisez l'appareil uniquement de la façon décrite et pour les domaines d'applications indiqués. Veillez à bien conserver le mode d'emploi et à remettre l'ensemble des documents en cas de cession de l'appareil à des tierces personnes.

Utilisation conforme

Batterie : Utilisation d'appareils appartenant à la gamme **X 20 V TEAM**

Chargeur de batterie : Chargement de batteries appartenant à la gamme **X 20 V TEAM**

Utilisation uniquement dans des endroits secs.

Toute autre utilisation qui n'est pas expressément préconisée dans ce mode d'emploi peut constituer un sérieux danger pour l'utilisateur et entraîner des dommages à l'appareil. L'opérateur ou l'utilisateur de l'appareil est responsable des accidents ou des dommages causés aux autres personnes ou à leurs biens. L'appareil est destiné à être utilisé dans le domaine du bricolage. Il n'a pas été conçu pour une utilisation professionnelle constante. Une utilisation commerciale annule la garantie. Le fabricant ne peut être tenu pour responsable des dommages causés par une utilisation inappropriée ou par une manipulation incorrecte. L'appareil fait partie de la gamme **X 20 V TEAM** et peut être utilisé avec les batteries de la gamme **X 20 V TEAM**. Les batteries de la gamme **X 20 V TEAM** doivent être chargées uniquement avec des chargeurs appartenant à la gamme **X 20 V TEAM**.

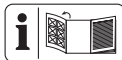
Matériel livré/Accessoires

Déballer l'appareil et vérifiez le matériel livré.

Éliminez correctement les matériaux d'emballage.

- Batterie
- Chargeur de batterie
- Traduction de la notice originale

Aperçu



Vous trouverez les représentations de l'appareil sur le volet rabattable avant.

- 1 Déverrouillage de batterie
- 2 Touche (Indicateur de charge)
- 3 Indicateur de charge
- 4 Batterie
- 5 Chargeur de batterie
- 6 Voyant de contrôle, vert
- 7 Voyant de contrôle, rouge
- 8 Compartiment de charge

Caractéristiques techniques

Batterie (Li-Ion) **PAP 20 B1**

Tension assignée U	20 V \equiv
Nombre de cellules de batterie	5
Capacité	2,0 Ah
Énergie	40 Wh
Temps de charge	1 h*
Température	≤ 50 °C
- Procédure de charge	4 - 40 °C
- Fonctionnement	-20 - 50 °C
- Stockage	0 - 45 °C

* Le temps de charge indiqué s'applique au chargeur fourni.

Chargeur de batterie .. **PLG 20 C1**

Tension assignée U	230-240 V \sim , 50 Hz
Puissance assignée P	65 W
Classe de protection	II (double isolation)
Sécurité de l'appareil	T3.15A
Tension de sortie	21,5 V \equiv

Courant de sortie 2,4 A

Puissance de sortie 51,6 W

Temps de charge

On recommande d'utiliser ce chargeur uniquement pour charger les batteries suivantes :PAP 20 B1, PAP 20 B3, Smart PAPS 204 A1, Smart PAPS 208 A1

On recommande de charger cette batterie rechargeable uniquement avec les chargeurs suivants :PLG 20 A3, PLG 20 A4, PLG 20 C1, PLG 20 C2, PLG 20 C3, PLG 201 A1, PDSLIG 20 A1, PDSLIG 20 B1, Smart PLGS 2012 A1

Temps de charge (en min)	PLG 20 C1
PAP 20 A1 PAP 20 A2 PAP 20 B1	60
PAP 20 A3 PAP 20 B3 Smart PAPS 204 A1	120
Smart PAPS 208 A1	240

Le temps de charge est influencé entre autres par des facteurs tels que la température ambiante et celle de la batterie, ainsi que par la tension d'alimentation présente et peut par conséquent ne pas correspondre le cas échéant aux valeurs indiquées.

Consignes de sécurité



ATTENTION !
Lors de l'utilisation d'outils électriques, les mesures de sécurité fondamentales suivantes doivent être observées pour la protection contre l'électrocution, le risque de blessure et le risque d'incendie.

Cet appareil peut être utilisé par des enfants à partir de 8 ans et plus, ainsi que par des personnes aux capacités

physiques, sensorielles ou mentales réduites ou manquant d'expérience ou de connaissance, à condition qu'ils soient surveillés ou qu'ils aient été instruits sur l'utilisation en toute sécurité de l'appareil et qu'ils comprennent les dangers en résultant. Les enfants ne sont pas autorisés à jouer avec l'appareil. Le nettoyage et les travaux d'entretien réalisés par l'utilisateur ne doivent pas être effectués par des enfants sans surveillance.

▲ AVERTISSEMENT !

Dommages corporels et dégâts matériels liés à une manipulation inadaptée de la batterie. Respectez les consignes

de sécurité et informations relatives au chargement et à l'utilisation correcte, qui sont indiquées dans le mode d'emploi de votre batterie et chargeur de la gamme **X 20 V TEAM**. Vous trouverez une description détaillée du processus de charge et de plus amples informations dans ce mode d'emploi séparé.

Signification des consignes de sécurité

▲ DANGER ! Si vous ne suivez pas cette consigne de sécurité, un accident se produira. Cela entraînera des blessures graves, voire la mort.

▲ AVERTISSEMENT !

Si vous ne suivez pas cette consigne de sécurité, un accident peut se produire. Cela peut entraîner des blessures graves, voire la mort.

▲ **PRUDENCE !** Si vous ne suivez pas cette consigne de sécurité, un accident se produira. Cela peut entraîner des blessures physiques mineures ou modérées.

REMARQUE ! Si vous ne suivez pas cette consigne de sécurité, un accident se produira. Cela peut entraîner des dommages matériels.

Pictogrammes et symboles

Symboles sur la batterie



L'appareil fait partie de la gamme **X 20 V TEAM** et peut être utilisé avec les batteries de la gamme **X 20 V TEAM**. Les batteries de la gamme **X 20 V TEAM** doivent être chargées uniquement avec des chargeurs appartenant à la gamme **X 20 V TEAM**.



Touche d'affichage de l'état de charge



Lisez attentivement le mode d'emploi. Familiarisez-vous avec les éléments de commande et l'utilisation correcte de l'appareil.



Les appareils électriques ne doivent pas être jetés avec les déchets ménagers.



Les batteries ne doivent pas être jetées avec les déchets ménagers.



Veillez déposer les batteries à un point de collecte pour batteries usagées, où elles seront recyclées écologiquement.



La batterie ne doit pas être exposée pendant une longue durée à un ensoleillement important ni être posée sur des radiateurs (max. 50 °C).



Ne jetez pas la batterie dans l'eau.



Ne jetez pas la batterie dans le feu.

Symboles sur le chargeur

X20V TEAM

L'appareil fait partie de la gamme **X 20 V TEAM** et peut être utilisé avec les batteries de la gamme **X 20 V TEAM**. Les batteries de la gamme **X 20 V TEAM** doivent être chargées uniquement avec des chargeurs appartenant à la gamme **X 20 V TEAM**.



Attention !



Lisez la notice d'utilisation avant le chargement. Familiarisez-vous avec les éléments de commande et l'utilisation correcte de l'appareil.



Les appareils électriques ne doivent pas être jetés avec les déchets ménagers.



Le chargeur peut être utilisé uniquement à l'intérieur.



Sécurité de l'appareil



Classe de protection II (double isolation)



LED de contrôle sur le chargeur

Pictogrammes dans la notice d'utilisation



Attention !

Avertissements de sécurité généraux

UTILISATION DES OUTILS FONCTIONNANT SUR BATTERIES ET PRECAUTIONS D'EMPLOI

1. **Ne recharger qu'avec le chargeur de la série X 20 V TEAM.** Un chargeur qui est adapté à un type de bloc de batteries peut créer un risque de feu lorsqu'il est utilisé avec un autre type de bloc de batteries.
2. **N'utiliser les outils électriques qu'avec des blocs de batteries spécifiquement désignés.** L'utilisation de

tout autre bloc de batteries peut créer un risque de blessure et de feu.

3. **Lorsqu'un bloc de batteries n'est pas utilisé, le maintenir à l'écart de tout autre objet métallique, par exemple trombones, pièces de monnaie, clés, clous, vis ou autres objets de petite taille qui peuvent donner lieu à une connexion d'une borne à une autre.** Le court-circuitage des bornes d'une batterie entre elles peut causer des brûlures ou un feu.

4. **Dans de mauvaises conditions, du liquide peut être éjecté de la batterie; éviter tout contact. En cas de contact accidentel, nettoyer à l'eau. Si le liquide entre en contact avec les yeux, rechercher en plus une aide médicale.** Le liquide éjecté des batteries peut causer des irritations ou des brûlures.
5. **Ne pas utiliser un bloc de batteries ou un outil fonctionnant sur batteries qui a été endommagé ou modifié.** Les batteries endommagées ou modifiées peuvent avoir un comportement imprévisible provoquant un feu, une explosion ou un risque de blessure.
6. **Ne pas exposer un bloc de batteries ou un outil fonctionnant sur batteries au feu ou à une température excessive.** Une exposition au feu ou à une température supérieure à 130 °C peut provoquer une explosion.
7. **Suivre toutes les instructions de charge et ne pas charger le bloc de batteries ou l'outil fonctionnant sur batteries hors de la plage de tempé-**

ratures spécifiée dans les instructions. Un chargement incorrect ou à des températures hors de la plage spécifiée de températures peut endommager la batterie et augmenter le risque de feu.

MAINTENANCE ET ENTRETIEN

1. **Ne jamais effectuer d'opération d'entretien sur des blocs de batteries endommagés.** Il convient que l'entretien des blocs de batteries ne soit effectué que par le fabricant ou les fournisseurs de service autorisés.

Consignes de sécurité spécifiques pour les appareils sans fil

- **Assurez-vous que l'appareil est bien éteint avant d'insérer la batterie.** L'insertion de la batterie dans un outil électrique en marche peut entraîner des accidents.
- **Chargez vos batteries uniquement à l'intérieur, car le chargeur est prévu uniquement à cet effet. Risque d'électrocution.**
- **Afin de réduire le risque d'électrocution, débranchez la fiche du chargeur**

de la prise de courant avant de procéder au nettoyage.

- **N'exposez pas la batterie à un fort rayonnement solaire pendant une période prolongée et ne la posez pas sur un radiateur.** La chaleur endommage la batterie et il existe un risque d'explosion.
- **Lorsqu'une batterie est chaude, laissez-la refroidir avant de la charger.**
- **N'ouvrez pas la batterie et évitez un endommagement mécanique de la batterie.** Il y

a un risque de court-circuit et d'émanation de vapeurs qui irritent les voies respiratoires. Veillez à un apport d'air frais et consultez également un médecin.

- **N'utilisez pas de batteries non rechargeables.** L'appareil pourrait être endommagé.
- **Utiliser uniquement les accessoires recommandés par PARKSIDE.** Des accessoires inadaptés peuvent provoquer un choc électrique ou un incendie.

Utilisation sûre de chargeurs de batteries

- Les enfants doivent être surveillés pour vérifier qu'ils ne jouent pas avec l'appareil.
- **Utilisez cet appareil exclusivement pour charger les batteries appartenant à la gamme X 20 V TEAM.** Le chargement d'autres batteries peut entraîner des blessures, un risque d'incendie et d'explosion.
- **Avant chaque utilisation, vérifiez le chargeur, le câble et la fiche et faites-le réparer par un personnel qualifié et uniquement avec des pièces de rechange d'origine. N'utilisez pas de chargeur endommagé et ne l'ouvrez pas vous-même.** Ainsi, la sécurité de l'appareil est garantie.
- **Veillez à ce que la tension du secteur corresponde aux indications de la plaque signalétique sur le chargeur.** Il y a un risque d'électrocution.
- **Gardez le chargeur propre et à l'abri de l'humidité et de la pluie. N'utilisez jamais le chargeur à l'extérieur.** La pé-

nétration de saletés ou d'eau augmente le risque d'une électrocution.

- **Évitez d'endommager mécaniquement le chargeur.** Ces dommages peuvent entraîner des courts-circuits internes.
- **Le chargeur ne doit pas être utilisé sur ou à proximité d'un support inflammable (p. ex. papier, textiles).** Il y a un risque d'incendie à cause de l'échauffement pendant le chargement.
- Si le cordon d'alimentation de cet appareil est endommagé, il doit être rem-

placé par le fabricant, son service après-vente ou une personne aux qualifications similaires pour éviter des risques. Adressez-vous au Centre de SAV.

- Retirez la fiche secteur lorsque la batterie est complètement chargée et débranchez la batterie du chargeur.
- Veillez à ne pas charger de batteries non rechargeables dans le chargeur.

Préparation

⚠ AVERTISSEMENT ! Risque de blessures lié au démarrage involontaire de l'appareil. Insérez la batterie dans l'appareil uniquement lorsque celui-ci est entièrement prêt à être utilisé.

Remarques concernant les batteries

- Éteignez l'appareil et retirez la batterie avant de travailler sur l'appareil.
- La batterie n'atteint sa pleine capacité qu'après plusieurs chargements.

- Procédez au chargement de la batterie avant la première utilisation.

Contrôlez l'état de charge de la batterie

LED	Signification
rouge, orange, vert	batterie chargée
rouge, orange	batterie partiellement chargée
rouge	la batterie doit être chargée

1. Appuyez sur la touche (2) à côté de l'indicateur de charge (3) sur la batterie (4).
Les LED de l'indicateur de charge affichent l'état de charge de la batterie.
2. Rechargez la batterie (4) lorsqu'il ne reste plus que la LED rouge allumée sur l'indicateur de charge (3).

Insérer et retirer la batterie

⚠ AVERTISSEMENT ! Risque de blessures lié au démarrage involontaire de l'appareil. Insérez la batterie dans l'appareil uniquement lorsque celui-ci est entièrement prêt à être utilisé.

REMARQUE ! Risque de dommages ! Une batterie de type inadapté peut endommager l'appareil et la batterie.

Insérer la batterie

1. Glissez la batterie (4) le long du rail de guidage dans le support de batterie.
La batterie se bloque avec un déclic.

Retirer la batterie

1. Appuyez sur le déverrouillage de la batterie (1) situé sur la batterie et maintenez-le enfoncé (4).

2. Retirez la batterie du support de batterie.

Fonctionnement

Voyant de contrôle

Signification des voyants de contrôle (6/7) sur le chargeur :

vert (6)	rouge (7)	Signification
s'allume	—	<ul style="list-style-type: none"> • batterie entièrement chargée • prêt (pas de batterie insérée)
—	s'allume	batterie en charge
—	clignote	La batterie est en surchauffe
clignote	clignote	La batterie est défectueuse

Recharger la batterie

REMARQUE ! Risque de blessures par électrocution. Rechargez la batterie uniquement dans des endroits secs. La surface extérieure de la batterie doit être propre et sèche avant de brancher le chargeur.

Remarques

- Lorsqu'une batterie est chaude, laissez-la refroidir avant de la charger.

Procédure

1. Le cas échéant, retirez la batterie (4) du chargeur.
2. Faites glisser la batterie (4) dans le compartiment de charge (8) du chargeur (5).
3. Branchez le chargeur (5) sur une prise électrique.
4. À la fin de la charge complète, retirez le chargeur (5) de la prise électrique.
5. Retirez la batterie (4) du compartiment de charge (8).

Batteries usées

- Si la durée de fonctionnement est considérablement réduite malgré un chargement régulier, cela indique que la batterie est usée et qu'il faut la remplacer. Utilisez uniquement une batterie de remplacement d'origine appartenant à la gamme **X 20 V TEAM** que vous pouvez acheter sur la boutique en ligne (voir *Pièces de rechange et accessoires*, p. 42).
- Dans tous les cas, veuillez respecter les consignes de sécurité ainsi que les dispositions et instructions relatives à la protection de l'environnement (voir *Recyclage/protection de l'environnement*, p. 39).

Nettoyage, entretien et stockage

⚠ AVERTISSEMENT ! Risque de blessures lié au démarrage involontaire de l'appareil. Protégez-vous lors des travaux de maintenance et de nettoyage. Éteignez l'appareil et retirez la batterie (4). Faites effectuer les travaux de réparation et de maintenance qui ne sont pas mentionnés dans cette notice par notre Centre de service après-vente. Utilisez exclusivement des pièces de rechange d'origine.

Nettoyage

Nettoyez le chargeur et la batterie avec un chiffon sec ou avec un pinceau. N'utilisez pas d'eau ou d'objets métalliques.

Maintenance

L'appareil ne demande aucune maintenance.

Stockage

Rangez toujours l'appareil et les accessoires dans un état :

- propre
- sec
- à l'abri de la poussière
- hors de portée des enfants

La température de stockage de la batterie et de l'appareil est comprise entre 0 °C et 45 °C. Évitez une chaleur ou un froid extrême pendant le stockage afin que la batterie ne perde pas en performance.

Retirez la batterie de l'appareil avant un stockage prolongé (p. ex. hivernage)

(respecter la notice d'utilisation de la batterie et du chargeur).

Fixation murale du chargeur (en option)

Vous pouvez également fixer le chargeur (5) sur le mur.

Remarques

- Faites attention lors du perçage à ne pas endommager des conduites d'alimentation. Utilisez des détecteurs adaptés pour les localiser ou aidez-vous d'un plan d'installation.
- Le contact avec des fils électriques peut causer une électrocution et un incendie ; le contact avec une conduite de gaz peut causer une explosion.
- L'endommagement d'une conduite d'eau peut causer des dégâts matériels et une électrocution.
- Diamètre adapté de la tête de vis : 7,9 mm

Procédure

1. Placez deux vis à l'aide de chevilles sur la position souhaitée d'un mur. Distance entre les vis : 76,2 mm
2. Laissez ressortir les têtes de vis du mur. Distance par rapport au mur : ≈ 10 mm
3. Placez le chargeur avec les ouvertures du support mural sur les deux vis et tirez le chargeur vers le bas jusqu'en butée.

Recyclage/protection de l'environnement

Enlevez la batterie de l'appareil et veuillez recycler l'appareil, la batterie, les

accessoires et l'emballage dans le respect de l'environnement.



Les appareils électriques ne doivent pas être jetés avec les déchets ménagers.

Le symbole de la poubelle sur roues barrée d'une croix signifie que ce produit ne doit pas être éliminé comme déchet municipal non trié à la fin de sa vie utile.

Directive 2012/19/UE sur les déchets d'équipements électriques et électroniques :

les consommateurs sont légalement tenus de recycler, dans le respect de l'environnement, les équipements électriques et électroniques arrivés en fin de vie. Cela permet de garantir une valorisation écologique et respectueuse des ressources.

Suivant la transposition en droit national, vous pouvez disposer des possibilités suivantes :

- Restitution à un point de vente,
- Restitution à un point de collecte officiel,
- Renvoi au fabricant / au distributeur.

Ne sont pas concernés les accessoires qui accompagnent les appareils usagés et les moyens auxiliaires sans composants électriques.

Instructions pour le recyclage des batteries



La batterie ne doit pas être jetée avec les déchets ménagers, dans le feu (risque d'explosion) ou dans l'eau. Les batteries endommagées présentent un risque pour l'environnement et pour votre santé en cas de fuites de vapeurs ou de liquides toxiques.

Éliminez les batteries selon les prescriptions locales. Des batteries défectueuses ou usées doivent être recyclées conformément à la directive 2006/66/CE. Veuillez déposer les batteries à un point de collecte pour batteries usagées, où elles seront recyclées écologiquement. Pour cela, veuillez vous adresser à la société de gestion des déchets de votre ville ou à notre centre de SAV. Jetez les batteries lorsqu'elles sont déchargées. Nous recommandons de recouvrir les bornes avec un adhésif afin d'éviter un court-circuit. N'ouvrez pas la batterie.

Service

Garantie

Chère cliente, cher client, ce produit bénéficie d'une garantie de 3 ans, valable à compter de la date d'achat.

En cas de manques constatés sur ce produit, vous disposez des droits légaux contre le vendeur du produit. Ces droits légaux ne sont pas limités par notre garantie présentée par la suite.

Conditions de garantie

Le délai de garantie débute avec la date d'achat. Veuillez conserver soigneusement le ticket de caisse original. En effet, ce document vous sera réclamé comme preuve d'achat.

Si un défaut de matériel ou un défaut de fabrication se présente au cours des trois ans suivant la date d'achat de ce produit, nous réparons gratuitement ou remplaçons ce produit - selon notre choix. Cette garantie suppose que l'appareil défectueux et le justificatif d'achat (ticket de caisse) nous soient présentés durant cette période de trois ans et que la nature du manque et la manière dont celui-ci est apparu soient explicités par écrit dans un bref courrier.

Si le défaut est couvert par notre garantie, le produit vous sera retourné, réparé ou remplacé par un neuf. Aucune nouvelle période de garantie ne débute à la date de la réparation ou de l'échange du produit.

Durée de garantie et demande légale en dommages-intérêts

La durée de garantie n'est pas prolongée par la garantie. Ce point s'applique aussi aux pièces remplacées et réparées. Les dommages et les manques éventuellement constatés dès l'achat doivent immédiatement être signalés après le déballage. À l'expiration du délai de garantie les réparations occasionnelles sont à la charge de l'acheteur.

Volume de la garantie

L'appareil a été fabriqué avec soin, selon de sévères directives de qualité et il a été entièrement contrôlé avant la livraison.

La garantie s'applique aux défauts de matériel ou aux défauts de fabrication. Cette garantie ne s'étend pas aux parties du produit qui sont exposées à une usure normale et peuvent être donc considérées comme des pièces d'usure (par ex. capacité de batterie) ou pour des dommages affectant les parties fragiles. Cette garantie est nulle si l'appareil a été endommagé, mal utilisé ou non entretenu. Pour une utilisation appropriée du produit, il faut impérativement respecter toutes les instructions citées dans le manuel de l'opérateur. Les actions et les domaines d'utilisation déconseillés dans la notice d'utilisation ou vis-à-vis desquels une mise en garde est émise, doivent absolument être évités.

L'appareil est destiné à un usage privé uniquement et non à un usage commercial. La garantie est nulle en cas de mauvaise utilisation et de manipulation inappropriée, d'usage de la force et d'interventions qui n'ont pas été effectuées par notre centre de service agréé.

Marche à suivre dans le cas de garantie

Pour garantir un traitement rapide de votre demande, veuillez suivre les instructions suivantes :

- Tenez vous prêt à présenter, sur demande, le ticket de caisse et le numéro d'identification (IAN 426031_2304) comme preuve d'achat.
- Vous trouverez le numéro d'article sur la plaque signalétique.
- Si des pannes de fonctionnement ou d'autres manques apparaissent,

prenez d'abord contact, par **téléphone** ou par **e-Mail**, avec le service après-vente dont les coordonnées sont indiquées ci-dessous. Vous recevrez alors des renseignements supplémentaires sur le déroulement de votre réclamation.

- En cas de produit défectueux vous pouvez, après contact avec notre service clients, envoyer le produit, franco de port à l'adresse de service après-vente indiquée, accompagné du justificatif d'achat (ticket de caisse) et en indiquant quelle est la nature du défaut et quand celui-ci s'est produit. Pour éviter des problèmes d'acceptation et des frais supplémentaires, utilisez absolument seulement l'adresse qui vous est donnée. Assurez-vous que l'expédition ne se fait pas en port dû, comme marchandises encombrantes, envoi express ou autre taxe spéciale. Veuillez renvoyer l'appareil, y compris tous les accessoires livrés lors de l'achat et prenez toute mesure pour avoir un emballage de transport suffisamment sûr.

Service de réparation

Pour les réparations **ne relevant pas de la garantie**, adressez-vous au Centre de SAV. Il vous établira volontiers un devis.

- Nous pouvons traiter uniquement les appareils qui ont été expédiés avec un emballage et un affranchissement suffisants.

Remarque : Veuillez envoyer votre appareil nettoyé en indiquant le dé-

FR CH

faut à l'adresse connue du Centre de SAV.

- Ne seront pas acceptés les appareils envoyés en port dû ainsi que les appareils envoyés comme produits encombrants, en express ou par tout autre mode de transport spécial.
- Nous recyclons gratuitement vos appareils défectueux que vous nous renvoyez.

Service-Center

FR

Service France

Tel.: 0800 919270

E-mail: grizzly@lidl.fr

IAN 426031_2304

CH

Service Suisse

Tel.: 0800 56 44 33

E-mail: grizzly@lidl.ch

IAN 426031_2304

Importateur

Veillez noter que l'adresse suivante n'est pas une adresse de service après-vente. Contactez d'abord le Centre de SAV cité ci-dessus.

Grizzly Tools GmbH & Co. KG

Stockstädter Str. 20

63762 Großostheim

ALLEMAGNE

www.grizzlytools.de

Pièces de rechange et accessoires

Vous obtiendrez des pièces de rechange et accessoires à l'adresse www.grizzlytools.shop.

Les pièces détachées indispensables à l'utilisation du produit sont disponibles pendant la durée de la garantie du produit.

En cas de problèmes lors de la passation de votre commande, contactez-nous via notre boutique en ligne. Pour toute autre question, adressez-vous au Service-Center, p. 42.

Pos. n°	Désignation	N° de commande
4	Batterie	
	PAP 20 B1, 2,0 Ah	80001156
	PAP 20 B3, 4,0 Ah	80001157
5	Chargeur de batterie	
	PLG 20 C1; 2,4 A; EU	80001353
	PLG 20 C1; 2,4 A; UK	80001354

Traduction de la déclaration CE de conformité originale

Produit: **Chargeur / Batterie 20 V**

Modèle: **PLG 20 C1/PAP 20 B1**

Número de serie: 000001 - 358000 IAN: 426031_2304

L'objet de la déclaration décrit ci-dessus est conforme à la législation d'harmonisation de l'Union applicable:

2014/35/EU • 2014/30/EU • 2011/65/EU & (EU) 2015/863

L'objet de la déclaration décrit ci-dessus est conforme à la directive 2011/65/EU du Parlement européen et du Conseil du 8 juin 2011 relative à la limitation de l'utilisation de certaines substances dangereuses dans les équipements électriques et électroniques.

Pour assurer la conformité, les normes harmonisées et les normes et réglementations nationales suivantes ont été appliquées :

EN 60335-1:2012/A15:2021 • EN 60335-2-29:2021/A1:2021
EN IEC 63000:2018 • EN IEC 55014-1:2021 • EN IEC 55014-2:2021
EN 62233:2008
IEC 62133-2:2017 • IEC 62133-2:2017/AMD1:2021
EN 62841-1:2015 annexe K
EN IEC 61000-3-2:2019/A1:2021 • EN 61000-3-3:2013/A2:2021

La présente déclaration de conformité est établie sous la seule responsabilité du fabricant:

CE Grizzly Tools GmbH & Co. KG
 Stockstädter Str. 20
 63762 Großostheim
 ALLEMAGNE
 03.10.2023



Christian Frank
 Mandataire de documentation

Indice

Introduzione.....44

Usò conforme.....	44
Materiale in dotazione/ accessori.....	45
Panoramica.....	45
Dati tecnici.....	45

Avvertenze di sicurezza.....46

Significato delle avvertenze di sicurezza.....	47
Pittogrammi e simboli.....	48
Simboli nelle istruzioni per l'uso.....	50
Avvertenze di sicurezza generali.....	51
Funzionamento sicuro di caricabatterie.....	54

Preparazione..... 56

Avvertenze relative alle batterie.....	56
Verifica dello stato di carica della batteria.....	56
Inserimento e rimozione della batteria.....	56

Funzionamento.....57

Spia di controllo.....	57
Caricamento della batteria.....	57
Batterie usate.....	57

Pulizia, manutenzione e conservazione..... 57

Pulizia.....	58
Manutenzione.....	58
Conservazione.....	58
Fissaggio a parete caricabatterie (opzionale).....	58

Smaltimento/rispetto dell'ambiente..... 58

Istruzioni per lo smaltimento delle batterie.....	59
--	----

Assistenza..... 59

Garanzia.....	59
Servizio di riparazione.....	61
Service-Center.....	61
Importatore.....	61

Ricambi e accessori.....61

Traduzione delle dichiarazione CE di conformità originale.....62

Introduzione

Complimenti per l'acquisto di questo nuovo caricabatterie con batteria (di seguito apparecchio o elettroutensile). Avete optato per un apparecchio di alta qualità. La qualità di questo apparecchio è stata verificata durante la produzione, in seguito l'apparecchio è stato sottoposto ad un controllo finale. Pertanto, la funzionalità dell'apparecchio è garantita.



Il manuale d'uso è parte integrante del presente apparecchio. Esse contengono importanti avvertenze sulla sicurezza, l'uso e lo smaltimento. Leggere attentamente il manuale d'uso. Acquisire familiarità con i comandi e con l'uso corretto dell'apparecchio. Utilizzare l'apparecchio solo come descritto e per i settori d'impiego previsti. Conservare il manuale d'uso e, in caso di cessione dell'apparecchio a terzi, consegnare anche tutti i documenti correlati.

Usò conforme

Batteria: Utilizzo di apparecchi della serie **X 20 V TEAM**

Caricabatterie: Caricamento di batterie della serie **X 20 V TEAM**

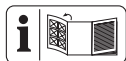
Funzionamento solo in ambienti asciutti. Qualsiasi altro impiego non espressamente consentito nel presente manuale d'uso può causare danni all'apparecchio e rappresentare un serio pericolo per l'utilizzatore. L'utilizzatore od operatore dell'apparecchio è responsabile di eventuali incidenti o danni ad altre persone o alla loro proprietà. L'apparecchio è adatto all'uso per piccoli lavori domestici. Non è stato concepito per l'impiego aziendale prolungato. Un eventuale utilizzo aziendale comporta l'estinzione della garanzia. Il produttore non si fa carico di eventuali danni causati da un uso improprio o da un azionamento errato. L'apparecchio è parte della serie **X 20 V TEAM** e può essere utilizzato con le batterie della serie **X 20 V TEAM**. Le batterie della serie **X 20 V TEAM** possono essere caricate solo con i caricabatterie della serie **X 20 V TEAM**.

Materiale in dotazione/ accessori

Estrarre l'apparecchio dalla confezione e controllare il materiale fornito. Smaltire il materiale di imballaggio ai sensi della normativa vigente.

- Batteria
- Caricabatterie
- Traduzione delle istruzioni originali

Panoramica



Le figure dell'apparecchio si trovano nella pagina apribile anteriore.

- 1 Sblocco batteria
- 2 Tasto (Spia dello stato di carica)
- 3 Spia dello stato di carica
- 4 Batteria
- 5 Caricabatterie
- 6 Spia di controllo, verde
- 7 Spia di controllo, rosso
- 8 Vano del caricabatterie

Dati tecnici

Batteria (Li-Ion) PAP 20 B1

Tensione nominale U	20 V \equiv
Numero di celle batteria	5
Capacità	2,0 Ah
Energia	40 Wh
Tempo di carica	1 h*
Temperatura	≤ 50 °C
- Processo di carica	4 - 40 °C
- Funzionamento	-20 - 50 °C
- Conservazione	0 - 45 °C

* Il tempo di carica indicato si riferisce al caricabatterie fornito in dotazione.

Caricabatterie PLG 20 C1

Tensione nominale U	230-240 V \sim , 50 Hz
Potenza nominale P	65 W
Classe di protezione	\square II (doppio isolamento)
Sicura per apparecchio	T3.15A
Tensione di uscita	21,5 V \equiv
Corrente in uscita	2,4 A
Potenza in uscita	51,6 W

Tempi di caricamento

Si consiglia di utilizzare questo caricabatterie solo per caricare

le seguenti batterie: PAPER 20 B1, PAPER 20 B3, Smart PAPER 204 A1, Smart PAPER 208 A1

Si consiglia di caricare questa batteria ricaricabile solo con i seguenti caricabatterie: PLG 20 A3, PLG 20 A4, PLG 20 C1, PLG 20 C2, PLG 20 C3, PLG 201 A1, PDSL 20 A1, PDSL 20 B1, Smart PLGS 2012 A1

Tempo di carica (min.)	PLG 20 C1
PAPER 20 A1 PAPER 20 A2 PAPER 20 B1	60
PAPER 20 A3 PAPER 20 B3 Smart PAPER 204 A1	120
Smart PAPER 208 A1	240

Il tempo di ricarica dipende anche da fattori come temperatura ambiente e della batteria, oltre che dalla tensione di rete cui è allacciata; pertanto potrebbe variare rispetto ai valori indicati.

Avvertenze di sicurezza



ATTENZIONE! Durante l'uso di elettroutensili si devono osservare le seguenti misure di sicurezza fondamentali come protezione contro scossa elettrica, pericolo di lesioni e incendi.

L'uso di questo apparecchio da parte di bambini a partire dagli 8 anni e di persone con capacità fisiche, sensoriali o mentali ridotte o prive di esperienza e conoscenza è consentito so-

lo sotto vigilanza oppure a condizione che tali persone siano state istruite in merito a un uso sicuro dell'apparecchio e siano in grado di comprenderne i pericoli. Non consentire ai bambini di giocare con l'apparecchio. La pulizia e la manutenzione a carico dell'utilizzatore non devono essere effettuate da bambini non sorvegliati.

▲ AVVERTIMENTO!

L'uso inadeguato della batteria può causare danni a persone e cose. Rispettare le avvertenze di sicurezza e le indicazioni per la ricarica e l'uso corretto riportate nel manuale d'uso della batteria e del ca-

ricabatteria della serie **X 20 V TEAM**. Una descrizione dettagliata sul processo di carica e altre informazioni sono riportate nelle istruzioni per l'uso accluse separatamente.

Significato delle avvertenze di sicurezza

▲ PERICOLO! Se non si seguono queste avvertenze di sicurezza, si verifica un incidente. La conseguenza è una grave lesione o la morte.

▲ AVVERTIMENTO!

Se non si seguono queste avvertenze di sicurezza, si può verificare un incidente. La conseguenza può essere una grave lesione o la morte.

▲ ATTENZIONE! Se non si seguono queste avvertenze di sicurezza, si verifica un incidente. La conseguenza può essere una lieve o media lesione.

NOTA! Se non si seguono queste avvertenze di sicurezza, si verifica un incidente. La conseguenza può essere un danno materiale.

Pittogrammi e simboli

Simboli sulla batteria



L'apparecchio è parte della serie **X 20 V TEAM** e può essere utilizzato con le batterie della serie **X 20 V TEAM**. Le batterie della serie **X 20 V TEAM** possono essere caricate solo con i caricabatterie della serie **X 20 V TEAM**.



Tasto per visualizzare lo stato di carica



Leggere attentamente il manuale d'uso. Acquisire familiarità con i comandi e con l'uso corretto dell'apparecchio.



Gli apparecchi elettrici non devono essere smaltiti con i rifiuti domestici.



Le batterie non vanno smaltite con i rifiuti domestici.



Conferire le batterie ad un centro di raccolta di batterie usate, dove verranno sottoposte a un corretto riciclaggio nel rispetto dell'ambiente.



Non esporre la batteria a radiazioni solari intense per un tempo prolungato e non appoggiarla sui caloriferi (max. 50 °C).



Non gettare la batteria nell'acqua.



Non gettare la batteria nel fuoco.

Simboli sul caricabatterri

X20V TEAM

L'apparecchio è parte della serie **X 20 V TEAM** e può essere utilizzato con le batterie della serie **X 20 V TEAM**.

Le batterie della serie **X 20 V TEAM** possono essere caricate solo con i caricabatterie della serie **X 20 V TEAM**.



Attenzione!



Leggere le istruzioni per l'uso prima di caricare. Acquisire familiarità con i comandi e con l'uso corretto dell'apparecchio.



Gli apparecchi elettrici non devono essere smaltiti con i rifiuti domestici.



Il caricabatteria è idoneo solo per l'uso in luoghi chiusi.



Sicura per apparecchio



Classe di protezione II (doppio isolamento)



LED di controllo sul caricabatterie

Simboli nelle istruzioni per l'uso



Attenzione!

Avvertenze di sicurezza generali

USO E MANUTENZIONE DELL'UTENSILE A BATTERIA

- 1. Ricaricare solo con un caricabatterie delle serie X 20 V TEAM.** Un caricabatterie idoneo per un tipo di pacco batterie potrebbe causare rischio di incendio se usato con un pacco batterie diverso.
- 2. Usare gli elettro-utensili solo con i pacchi batterie appositamente sviluppati.** L'uso di pacchi batterie diversi potrebbe causare rischio di lesioni o incendio.
- 3. Quando il pacco batterie non è in uso, conservarlo lontano da altri oggetti metallici, come graffette, monete, chiavi, chiodi, viti o altri oggetti metallici che possono provocare collegamenti fra un terminale e l'altro.** Un corto circuito fra i terminali della batteria può causare ustioni o incendi.
- 4. In caso di uso non conforme, dalla batteria potrebbe uscire del liquido. Evitarne il contatto. In caso di contatto accidentale, risciacquare con**

acqua. In caso di contatto del liquido con gli occhi, consultare un medico.

Liquido fuoriuscito dalla batteria può causare irritazioni o ustioni.

5. **Non usare un pacco batteria o strumento danneggiato o modificato.**

Le batterie danneggiate o modificate possono provocare comportamenti imprevedibili e causare incendi, esplosioni o rischio di lesioni.

6. **Non esporre un pacco batterie o lo strumento al fuoco o a temperature eccessive.**

L'esposizione al fuo-

co o a temperature superiori ai 130°C può causare esplosioni.

7. **Rispettare tutte le istruzioni di ricarica e non caricare il pacco batterie o lo strumento al di fuori dell'intervallo di temperatura specificato nelle istruzioni.**

Il caricamento improprio o a temperature al di fuori dei limiti specificati può danneggiare la batteria e accrescere il rischio di incendio.

ASSISTENZA

1. **Non riparare mai pacchi batterie danneggiati.**

L'assistenza su pacchi batteria va effet-

tuata solo a cura del produttore o di addetti all'assistenza autorizzati.

Avvertenze di sicurezza specifiche per apparecchi a batteria

- **Assicurarsi che l'apparecchio sia spento prima di inserire la batteria.** L'inserimento di una batteria in un elettrodomestico acceso può causare incidenti.
- **Caricare le batterie solo in luoghi chiusi in quanto il caricabatterie è destinato solo a tale uso. Pericolo di scossa elettrica.**
- **Per ridurre il rischio di scossa elettrica, estrarre la spina del caricabatterie dalla presa prima di pulirlo.**
- **Non esporre la batteria a radiazioni solari intense per un periodo di tempo prolungato e non appoggiarla sui caloriferi.** Il calore danneggia la batteria e sussiste il pericolo di esplosione.
- **Prima di ricaricare una batteria surriscaldata aspettare che si raffreddi.**
- **Non aprire la batteria ed evitare danni meccanici alla batteria.** Sussiste pericolo di cortocircuito e di fuoriuscita di va-

pori che irritano le vie respiratorie. Andare all'aria fresca e inoltre consultare un medico.

- **Non utilizzare batterie non ricaricabili.** L'apparecchio potrebbe danneggiarsi.
- **Utilizzare solo accessori consigliati da PARKSIDE.** Accessori non idonei possono causare incendi o scariche elettriche.

Funzionamento sicuro di caricabatterie

- I bambini devono essere sorvegliati per assicurarsi che non giochino con l'apparecchio.
- **Utilizzare il presente caricabatterie solo per il caricamento di bat-**

terie della serie X 20 V TEAM. La ricarica di batterie diverse provoca il rischio di lesioni e il pericolo di incendio ed esplosione.

- **Prima di ogni utilizzo controllare il caricabatterie, il cavo e il connettore e affidarne la riparazione a personale qualificato che utilizzi solo pezzi di ricambio originali. Non utilizzare un caricabatterie difettoso e non aprirlo di propria iniziativa.** In tal modo si garantisce il mantenimento della sicurezza dell'apparecchio.

- **Assicurarsi che la tensione di rete coincida con i dati riportati sulla targhetta del caricabatterie.** Pericolo di scossa elettrica.
- **Tenere pulito il caricabatterie e non esporlo a umidità e pioggia. Non utilizzare mai il caricabatterie all'aperto.** Sporco e infiltrazioni d'acqua aumentano il rischio di scossa elettrica.
- **Evitare danni meccanici al caricabatterie.** Possono causare cortocircuiti interni.
- **Il caricabatterie non può essere utilizzato su una base infiammabile** (ad es. carta, tessuti) o vicino a materiali infiammabili. Pericolo d'incendio a causa del calore generato durante la carica.
- Se il cavo di collegamento di questo apparecchio è danneggiato, deve essere sostituito dal produttore o dal suo servizio clienti o da una persona qualificata per evitare pericoli. rivolgersi al centro di assistenza.
- Staccare la spina quando la batteria è completamente carica e scollegare la batteria dal caricabatterie.
- Non usare il caricabatterie per ricaricare batterie non ricaricabili.

Preparazione

⚠ AVVERTIMENTO! Pericolo di lesioni a causa di un avviamento accidentale dell'apparecchio. Inserire la batteria nell'apparecchio solo quando l'apparecchio è completamente pronto per l'uso.

Avvertenze relative alle batterie

- Spegnerne l'apparecchio e rimuovere la batteria prima di effettuare qualsiasi operazione sull'apparecchio.
- La batteria raggiunge la sua piena capacità solo dopo ripetute ricariche.
- Caricare la batteria prima del primo utilizzo.

Verifica dello stato di carica della batteria

LED	Significato
rosso, arancione, verde	Batteria caricata
rosso, arancione	Batteria parzialmente caricata
rosso	La batteria deve essere caricata

1. Premere il tasto (2) accanto alla spia dello stato di carica (3) sulla batteria (4).
I LED della spia dello stato di carica indicano lo stato di carica della batteria.
2. Caricare la batteria (4) quando è accesa ormai solo la spia a LED rossa dello stato di carica (3).

Inserimento e rimozione della batteria

⚠ AVVERTIMENTO! Pericolo di lesioni a causa di un avviamento accidentale dell'apparecchio. Inserire la batteria nell'apparecchio solo quando l'apparecchio è completamente pronto per l'uso.

NOTA! Pericolo di danneggiamento! Una batteria sbagliata può danneggiarsi e danneggiare l'apparecchio.

Inserimento della batteria

1. Far scivolare la batteria (4) lungo la guida nel supporto batteria. La batteria si blocca con uno scatto udibile.

Rimozione della batteria

1. Premere e mantenere premuto il dispositivo di sblocco (1) della batteria (4).
2. Estrarre la batteria dal supporto batteria.

Funzionamento

Spia di controllo

Significato delle spie di controllo (6/7) sul caricabatterie:

verde (6)	rosso (7)	Significato
si accende	—	<ul style="list-style-type: none"> La batteria è completamente carica pronto (nessuna batteria inserita)
—	si accende	La batteria è in carica
—	lampeggia	Batteria surriscaldata
lampeggia	lampeggia	Batteria difettosa

Caricamento della batteria

NOTA! Pericolo di lesioni da scossa elettrica. Ricaricare la batteria solo in luoghi asciutti. La superficie esterna della batteria deve essere pulita e asciutta prima di collegare il caricabatterie.

Avvertenze

- Prima di ricaricare una batteria surriscaldata aspettare che si raffreddi.

Procedura

- All'occorrenza, rimuovere la batteria (4) dall'apparecchio a batteria.

- Inserire la batteria (4) nel vano (8) del caricabatterie (5).
- Collegare il caricabatterie (5) ad una presa elettrica.
- Quando la batteria è completamente carica, scollegare il caricabatterie (5) dalla rete elettrica.
- Estrarre la batteria (4) dal vano del caricabatterie (8).

Batterie usate

- Se, nonostante la ricarica, la durata di funzionamento è notevolmente inferiore, ciò significa che la batteria è consumata e che è necessario sostituirla. Utilizzare solo una batteria di ricambio originale della serie **X 20 V TEAM** che può essere acquistata tramite il negozio online (vedere *Ricambi e accessori*, p. 61).
- Attenersi in ogni caso alle avvertenze di sicurezza e alle disposizioni e avvertenze in materia di protezione dell'ambiente (vedere *Smaltimento/rispetto dell'ambiente*, p. 58).

Pulizia, manutenzione e conservazione

⚠ AVVERTIMENTO! Pericolo di lesioni a causa di un avviamento accidentale dell'apparecchio. Proteggersi durante i lavori di manutenzione e pulizia. Spegner l'apparecchio e rimuovere la batteria (4).

Per i lavori di riparazione e manutenzione non descritti nelle presenti istruzioni chiedere l'intervento del nostro Centro Assistenza. Usare solo componenti originali.

Pulizia

Pulire il caricabatterie e la batteria con un panno asciutto o con un pennello. Non utilizzare acqua o oggetti metallici.

Manutenzione

L'apparecchio non richiede manutenzione.

Conservazione

L'apparecchio e gli accessori vanno conservati sempre:

- puliti
- asciutti
- protetti dalla polvere
- fuori dalla portata dei bambini

La temperatura di conservazione per la batteria e l'apparecchio è compresa tra 0 °C e 45 °C. Evitare durante il processo di ricarica freddo o caldo estremi, affinché la batteria non perda la potenza. Prima di una conservazione prolungata (ad es. durante il periodo invernale) rimuovere la batteria dall'apparecchio (rispettando le istruzioni per l'uso separate per batteria e caricabatteria).

Fissaggio a parete carica-batterie (opzionale)

Il caricabatterie può essere fissato (5) anche alla parete.

Avvertenze

- Quando si praticano i fori assicurarsi di non danneggiare linee di alimentazione. Utilizzare opportuni dispositivi di ricerca per individuarli oppure servirsi di un piano d'installazione.
- Il contatto con le linee elettriche può provocare scosse elettriche e incendi,

il contatto con una condotta del gas può causare esplosioni.

- Il danneggiamento delle tubature dell'acqua può provocare danni materiali e scosse elettriche.
- Diametro esatto della testa della vite: 7,9 mm

Procedura

1. Installare due viti con l'ausilio di tasselli nella posizione desiderata della parete. Distanza tra le viti: 76,2 mm
2. Lasciar fuoriuscire le teste delle viti dalla parete. Distanza dalla parete: ≈ 10 mm
3. Applicare il caricabatterie con le aperture del supporto a parete sulle due viti e tirare il caricabatterie verso il basso per innestarlo.

Smaltimento/rispetto dell'ambiente

Rimuovere la batteria dall'apparecchio e smaltire l'apparecchio, la batteria, gli accessori e l'imballaggio in modo da garantirne il corretto riciclaggio nel rispetto dell'ambiente.



Gli apparecchi elettrici non devono essere smaltiti con i rifiuti domestici.

Il simbolo del contenitore di spazzatura mobile barrato indica che questo prodotto non deve essere smaltito come rifiuto urbano non differenziato al termine della sua vita utile.

Direttiva 2012/19/UE sui rifiuti di apparecchiature elettriche ed elettroniche:

Il consumatore è tenuto per legge al corretto riciclaggio nel rispetto dell'ambiente degli apparecchi elettrici ed elettronici al termine della loro vita utile. In questo modo si garantisce che vengano riciclati nel rispetto dell'ambiente e delle risorse.

A seconda del recepimento nel diritto nazionale, le possibilità sono le seguenti:

- restituzione a un punto vendita
- conferimento a un centro di raccolta ufficiale,
- restituzione al produttore/commerciante.

Tali disposizioni non contemplano gli accessori e i dispositivi ausiliari privi di componenti elettrici a corredo dell'apparecchio da smaltire.

Istruzioni per lo smaltimento delle batterie



Non smaltire la batteria con i rifiuti domestici, nel fuoco (pericolo di esplosione) o in acqua. In caso di fuoriuscita di fumi o liquidi tossici, le batterie danneggiate possono essere nocive per l'ambiente e per la salute delle persone.

Smaltire le batterie conformemente alle disposizioni locali. Le batterie difettose o esauste devono essere riciclate secondo la direttiva 2006/66/CE. Conferire le batterie ad un centro di raccolta di batterie usate, dove verranno sottoposte a un corretto riciclaggio nel rispetto dell'ambiente. Per informazioni in merito rivolgersi al servizio di raccolta locale o

al nostro centro di assistenza. Smaltire le batterie quando sono scariche. Si consiglia di coprire i poli con nastro adesivo come protezione contro il cortocircuito. Non aprire la batteria.

Assistenza

Garanzia

Gentile cliente, su questo apparecchio Le viene concessa una garanzia di 3 anni a partire dalla data di acquisto.

In caso di difetti di questo prodotto può avanzare diritti legali nei confronti del venditore del prodotto. Tali diritti legali non vengono limitati dalla nostra garanzia qui di seguito rappresentata.

Condizioni di garanzia

Il termine di garanzia inizia con la data di acquisto. La preghiamo di conservare in un luogo sicuro lo scontrino fiscale originale. Questo documento viene richiesto come prova d'acquisto.

Qualora subentrasse un difetto di materiale o di fabbricazione entro tre anni a partire dalla data di acquisto di questo prodotto, il prodotto verrà riparato o sostituito - a nostra discrezione - gratuitamente da noi. Questa prestazione di garanzia presuppone che venga presentato entro il termine di tre anni l'apparecchio difettoso e la prova d'acquisto (scontrino fiscale) e descritto brevemente per iscritto in che cosa consiste il difetto e quando si è verificato.

Se il difetto è coperto dalla nostra garanzia, riceverà il prodotto riparato oppure un prodotto nuovo. Con la riparazione o

la sostituzione del prodotto non inizia un nuovo periodo di garanzia.

Tempo di garanzia e diritti legali per vizi della cosa

Il periodo di garanzia non viene prolungato. Questo vale anche per parti sostituite e riparate. Difetti e vizi presenti già al momento dell'acquisto devono essere segnalati immediatamente dopo la rimozione dall'imballaggio. Riparazioni che accorrono dopo il periodo di garanzia sono a pagamento.

Volume di garanzia

L'apparecchio è stato prodotto accuratamente secondo severe direttive di qualità e controllato con coscienza prima della consegna.

La prestazione in garanzia vale per difetti del materiale o di fabbricazione. Questa garanzia non si estende a componenti del prodotto esposti a normale logorio, che possono pertanto essere considerati come componenti soggetti a usura (ad es. Capacità della batteria). La garanzia non si estende altresì a danni che si verificano su componenti delicati nonché danni derivanti dal trasporto o altri incidenti. Questa garanzia decade se il prodotto è stato danneggiato, non usato correttamente o non mantenuto. Per un uso corretto del prodotto devono essere osservate tutte le indicazioni riportate nelle istruzioni per l'uso. Destinazioni d'uso e azioni sconsigliate nelle istruzioni d'uso o dalle quali si viene avvertiti, sono tassativamente da evitare.

Il prodotto è destinato solo per i privati e non per uso commerciale. In caso di uso improprio, esercizio della forza e inter-

venti non effettuati dalla nostra filiale di assistenza tecnica autorizzata, decade la garanzia.

Svolgimento in caso di garanzia

Per garantire una rapida elaborazione della Sua pratica, La preghiamo di seguire le seguenti indicazioni:

- Per tutte le richieste tenere a portata di mano lo scontrino fiscale e il codice di identificazione (IAN 426031_2304) come prova d'acquisto.
- I codici articolo sono riportati sulla targhetta del tipo.
- Nel caso in cui si dovessero verificare difetti funzionali o altri vizi, La preghiamo di contattare **telefonicamente** o per **e-mail**. Riceverà ulteriori informazioni sullo svolgimento del Suo reclamo.
- Un prodotto rilevato come difettoso può essere inviato con porto franco all'indirizzo di assistenza comunicato, previa consultazione del nostro servizio di assistenza tecnica, allegando la prova d'acquisto (scontrini fiscali) e l'indicazione, in che cosa consiste il difetto e quando si è verificato. Per evitare problemi di accettazione e costi aggiuntivi, usare tassativamente solo l'indirizzo che Le è stato comunicato. Assicurarsi che la spedizione non avvenga in porto assegnato, con merce ingombrante, corriere espresso o altro carico speciale. Spedire l'apparecchio inclusi tutti gli accessori forniti insieme al momento dell'acquisto e garantire un imballag-

gio di trasporto sufficientemente sicuro.

Servizio di riparazione

Per le riparazioni **non coperte dalla garanzia** rivolgersi al centro di assistenza, dove potrete ottenere un preventivo.

- Accettiamo solo apparecchi imballati sufficientemente e inviati a spese del cliente.

Nota: inviare l'apparecchio pulito e indicando il difetto all'indirizzo del centro di assistenza indicato.

- Non si accettano apparecchi inviati a carico del destinatario, tramite contrassegno, corriere espresso o altri invii speciali.
- Ci occuperemo di smaltire gratuitamente gli apparecchi difettosi che ci vengono spediti.

Ricambi e accessori

Pezzi di ricambio e accessori sono reperibili al sito

www.grizzlytools.shop. Qualora sorgessero problemi durante l'ordinazione, si prega di contattarci tramite il nostro negozio online. Per ulteriori domande, rivolgersi al Service-Center, p. 61

Service-Center

IT Assistenza Italia
Tel.: 800781188
E-mail: grizzly@lidl.it
IAN 426031_2304

CH Assistenza Svizzera
Tel.: 0800 56 44 33
E-mail: grizzly@lidl.ch
IAN 426031_2304

Importatore

Si tenga presente che l'indirizzo indicato di seguito non è l'indirizzo del centro di assistenza. Per prima cosa contattare il centro di assistenza summenzionato.

Grizzly Tools GmbH & Co. KG
Stockstädter Str. 20
63762 Großostheim
GERMANIA
www.grizzlytools.de

Pos. nr.	Designazione	No. d'ordine
4	Batteria	
	PAP 20 B1, 2,0 Ah	80001156
	PAP 20 B3, 4,0 Ah	80001157
5	Caricabatterie	
	PLG 20 C1; 2,4 A; EU	80001353
	PLG 20 C1; 2,4 A; UK	80001354

Traduzione delle dichiarazioni CE di conformità originale

Prodotto: **Caricabatterie / Batteria 20 V**

Modello: **PLG 20 C1/PAP 20 B1**

Numero di serie: 000001 - 358000 IAN: 426031_2304

L'oggetto della dichiarazione di cui sopra è conforme alla pertinente normativa di armonizzazione dell'Unione:

2014/35/EU • 2014/30/EU • 2011/65/EU & (EU) 2015/863

L'oggetto della dichiarazione di cui sopra è conforme alla direttiva 2011/65/EU del Parlamento europeo e del Consiglio dell'8 giugno 2011, sulla restrizione dell'uso di determinate sostanze pericolose nelle apparecchiature elettriche ed elettroniche.

Per garantire la conformità, sono state applicate le seguenti norme armonizzate e le norme e i regolamenti nazionali:

EN 60335-1:2012/A15:2021 • EN 60335-2-29:2021/A1:2021
EN IEC 63000:2018 • EN IEC 55014-1:2021 • EN IEC 55014-2:2021
EN 62233:2008
IEC 62133-2:2017 • IEC 62133-2:2017/AMD1:2021
EN 62841-1:2015 allegato K
EN IEC 61000-3-2:2019/A1:2021 • EN 61000-3-3:2013/A2:2021

La presente dichiarazione di conformità è rilasciata sotto la responsabilità esclusiva del fabbricante:



Grizzly Tools GmbH & Co. KG
 Stockstädter Str. 20
 63762 Großostheim
 GERMANIA
 03.10.2023

Christian Frank
 Mandatario della documentazione

GRIZZLY TOOLS GMBH & CO. KG

Stockstädter Straße 20
63762 Großostheim
GERMANY

Stand der Informationen · Version des informations ·
Versione delle informazioni: 09/2023 ·
Ident.-No.: 80002101092023-1



IAN 426031_2304

1

