

SCHIEBEWAGEN

DE AT CH

SCHIEBEWAGEN

Bedienungs- und Sicherheitshinweise

FR CH

CHARIOT À POUSSER

Instructions d'utilisation et consignes de sécurité

IT CH

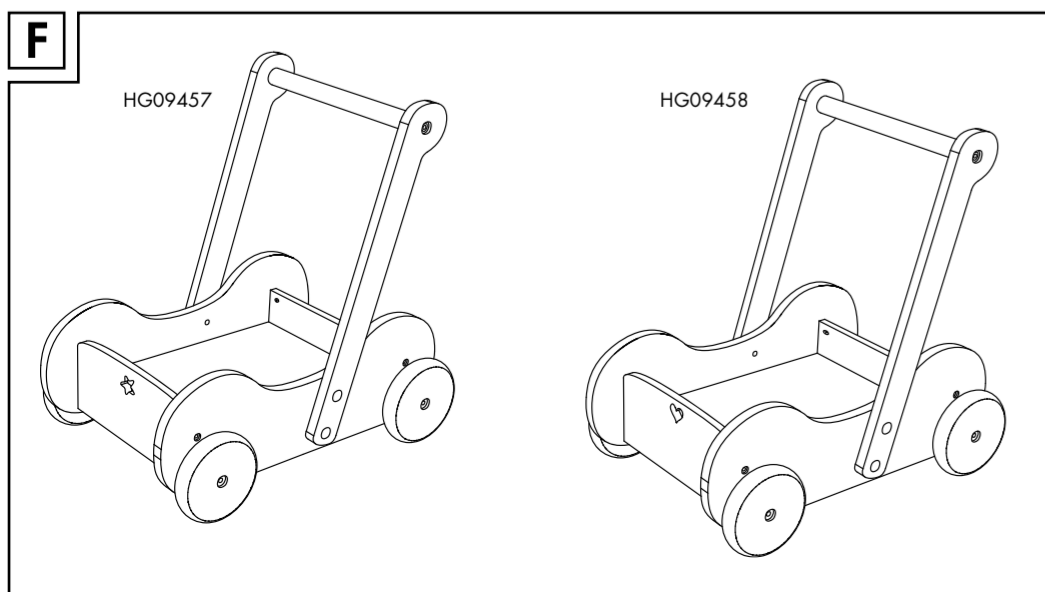
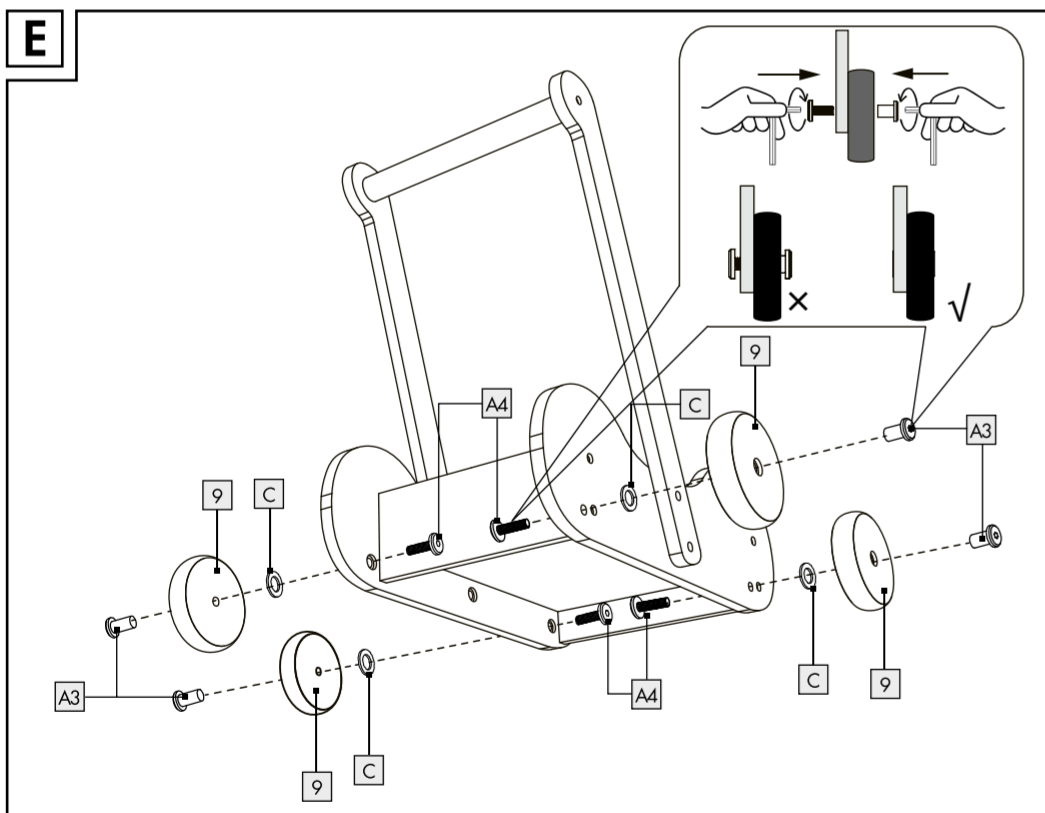
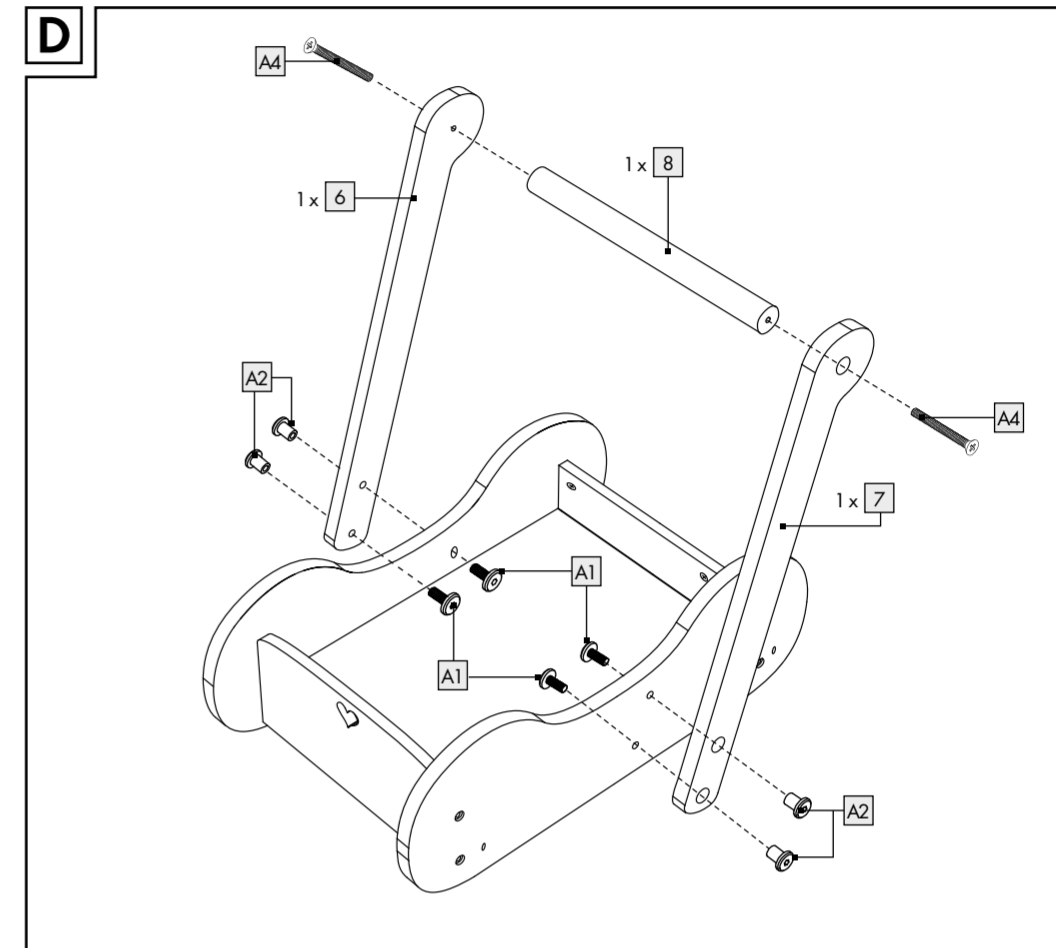
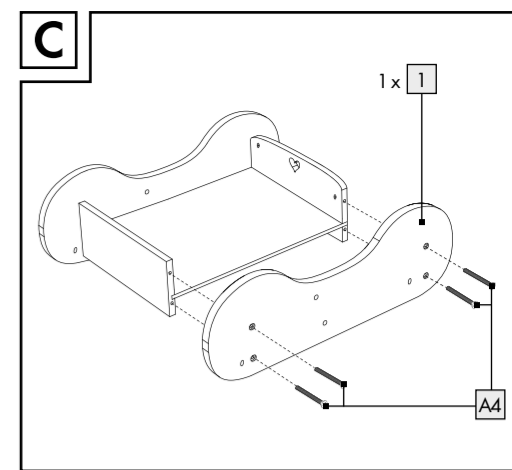
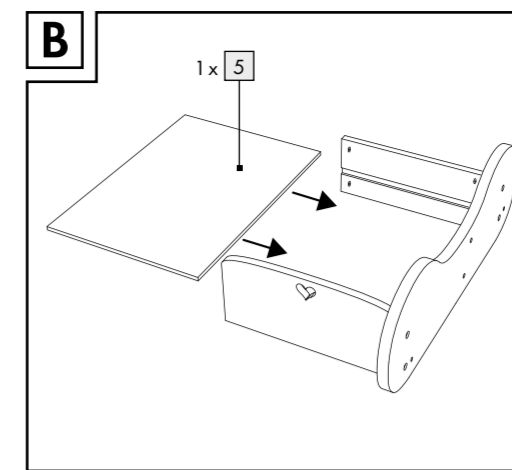
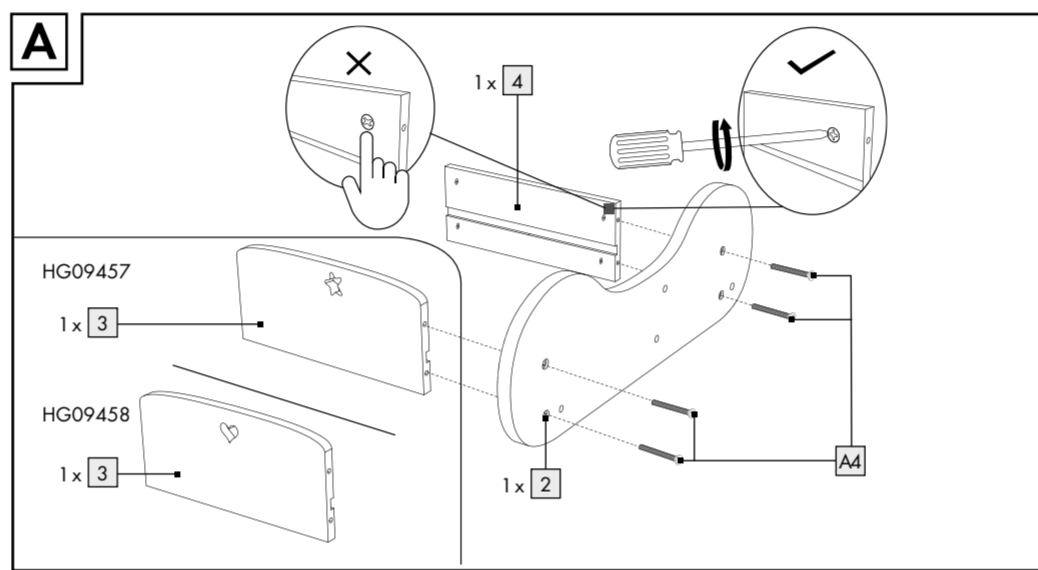
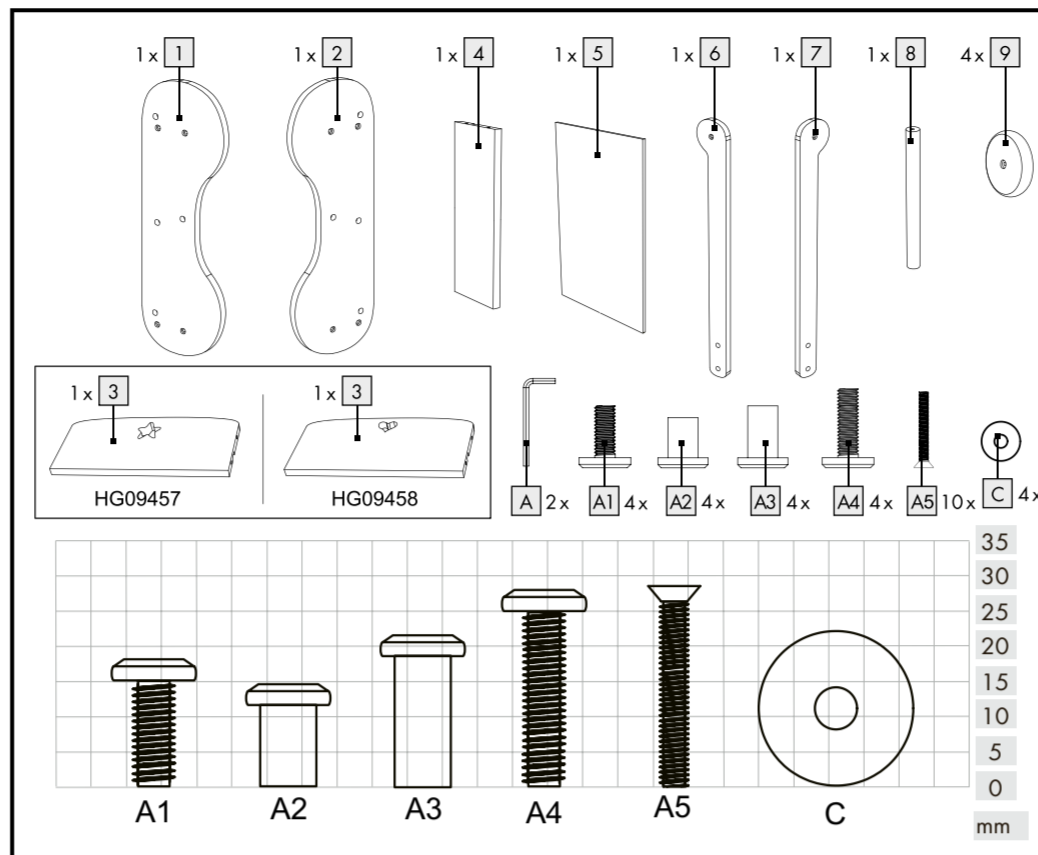
CARRELLO PRIMI PASSI

Indicazioni per l'uso e per la sicurezza



IAN 392424_2201

DE CH



Legende der verwendeten Piktogramme

	Bedienungsanleitung lesen!
	Das CE-Zeichen bestätigt die Konformität mit den für das Produkt zutreffenden EU-Richtlinien.
	Sicherheitshinweise Handlungsanweisungen

Schiebewagen

Einleitung

Wir beglückwünschen Sie zum Kauf Ihres neuen Produkts. Sie haben sich damit für ein hochwertiges Produkt entschieden. Machen Sie sich vor der ersten Inbetriebnahme mit dem Produkt vertraut. Lesen Sie hierzu aufmerksam die nachfolgende Bedienungsanleitung und die Sicherheitshinweise. Benutzen Sie das Produkt nur wie beschrieben und für die angegebenen Einsatzbereiche. Bewahren Sie diese Anleitung an einem sicheren Ort auf. Händigen Sie alle Unterlagen bei Weitergabe des Produktes an Dritte mit aus.

Bestimmungsgemäße Verwendung

Das Produkt ist nur für den Einsatz in privaten Haushalten vorgesehen. Das Produkt ist nicht für den gewerblichen Einsatz bestimmt.

Lieferumfang

- 12 Einzelteile (1-9)
- 2 Sechskantschlüssel A
- 4 Schrauben Ø 6 mm x 15 mm A1
- 4 Schrauben Ø 8 mm x 12 mm A2
- 4 Schrauben Ø 8 mm x 18 mm A3
- 4 Schrauben Ø 6 mm x 27 mm A4
- 10 Schrauben Ø 4 mm x 24 mm A5
- 4 Unterlegscheiben Ø 22 mm C
- 1 Bedienungsanleitung

Sicherheitshinweise

- **Achtung.** Benutzung unter unmittelbarer Aufsicht von Erwachsenen.
- **Achtung.** Alle Verpackungs- und Befestigungsmaterialien sind nicht Bestandteil des Spielzeugs und sollten aus Sicherheitsgründen stets entfernt werden, bevor es den Kindern zum Spielen übergeben wird.
- **VORSICHT!** Verwenden Sie das Produkt nicht in der Nähe von Schwimmbecken, Stufen, Treppen, Hügeln oder Abhängen.
- Aufgrund von Kleinteilen sollte die Montage/ Demontage nur durch Erwachsene erfolgen.
- Stellen Sie sicher, dass sich das Produkt in einem einwandfreien Zustand befindet, bevor das Produkt Kindern zum Spielen übergeben wird.
- Verpackung für spätere Rückfragen aufbewahren!
- Das Produkt ist für Kinder ab 18 Monaten geeignet.

Montage

Hinweis: Sie benötigen einen zusätzlichen Schraubendreher, um das Produkt zu montieren.

- Montieren Sie das Produkt wie in Abb. A bis F dargestellt.

Reinigung, Pflege und Lagerung

- Verwenden Sie keine scharfen oder aggressiven Reinigungsmittel.
- Reinigen Sie das Produkt mit einem weichen und trockenen Tuch.
- Lagern Sie das Produkt immer trocken und bei Zimmertemperatur.

Entsorgung

Die Verpackung besteht aus umweltfreundlichen Materialien, die Sie über die örtlichen Recyclingstellen entsorgen können.

Möglichkeiten zur Entsorgung des ausgesiedelten Produkts erfahren Sie bei Ihrer Gemeinde- oder Stadtverwaltung.

Garantie

Das Produkt wurde nach strengen Qualitätsrichtlinien sorgfältig produziert und vor Anlieferung gewissenhaft geprüft. Im Falle von Mängeln dieses Produkts stehen Ihnen gegen den Verkäufer des Produkts gesetzliche Rechte zu. Diese gesetzlichen Rechte werden durch unsere im Folgenden dargestellte Garantie nicht eingeschränkt.

Sie erhalten auf dieses Produkt 3 Jahre Garantie ab Kaufdatum. Die Garantiefrist beginnt mit dem Kaufdatum. Bitte bewahren Sie den Original-Kassenbon gut auf. Diese Unterlage wird als Nachweis für den Kauf benötigt.

Tritt innerhalb von 3 Jahren ab dem Kaufdatum dieses Produkts ein Material- oder Fabrikationsfehler auf, wird das Produkt von uns – nach unserer Wahl – für Sie kostenlos repariert oder ersetzt. Diese Garantie verfällt, wenn das Produkt beschädigt, nicht sachgemäß benutzt oder gewartet wurde.

Die Garantieleistung gilt für Material- oder Fabrikationsfehler. Diese Garantie erstreckt sich nicht auf Produktteile, die normaler Abnutzung ausgesetzt sind (z. B. Batterien) und daher als Verschleißteile angesehen werden können oder Beschädigungen an zerbrechlichen Teilen, z. B. Schalter, Akkus oder die aus Glas gefertigt sind.

Abwicklung im Garantiefall

Um eine schnelle Bearbeitung Ihres Anliegens zu gewährleisten, folgen Sie bitte den folgenden Hinweisen:

Bitte halten Sie für alle Anfragen den Kassenbon und die Artikelnummer (IAN 392424_2201) als Nachweis für den Kauf bereit.

Die Artikelnummer entnehmen Sie bitte dem Typenschild, einer Gravur, auf dem Titelblatt Ihrer Bedienungsanleitung (unten links) oder als Aufkleber auf der Rück- oder Unterseite des Produkts.

Sollten Funktionsfehler oder sonstige Mängel auftreten, kontaktieren Sie zunächst die nachfolgend benannte Serviceabteilung telefonisch oder per E-Mail.

Ein als defekt erfasstes Produkt können Sie dann unter Beifügung des Kaufbelegs (Kassenbon) und der Angabe, worin der Mangel besteht und wann er aufgetreten ist, für Sie portofrei an die Ihnen mitgeteilte Service-Anschrift übersenden.

Service

Service Deutschland
Tel.: 0800 5435 111
E-Mail: owim@lidl.de

Service Österreich
Tel.: 0800 292726
E-Mail: owim@lidl.at

Service Schweiz
Tel.: 0800562153
E-Mail: owim@lidl.ch

Légende des pictogrammes utilisés	
📘 ⓘ	Porter des gants de protection !
Ⓢ Ⓜ	La marque CE indique la conformité aux directives européennes applicables à ce produit.
■ □	Instructions de sécurité Instructions de manipulation

Chariot à pousser

● Introduzione

📘 ⓘ Nous vous félicitons pour l’achat de votre nouveau produit. Vous avez opté pour un produit de grande qualité. Avant la première mise en service, vous devez vous familiariser avec toutes les fonctions du produit. Veuillez lire attentivement le mode d’emploi ci-dessous et les consignes de sécurité. N’utilisez le produit que pour l’usage décrit et les domaines d’application cités. Conserver ces instructions dans un lieu sûr. Si vous donnez le produit à des tiers, remettez-leur également la totalité des documents.

● Utilisation conforme

Le produit est uniquement destiné à un usage domestique et privé. Le produit n’est pas destiné à une utilisation commerciale.

● Contenu de la livraison

12 pièces individuelles (1-9)
2 clés à six pans creux A
4 vis Ø 6 mm x 15 mm A1
4 vis Ø 8 mm x 12 mm A2
4 vis Ø 8 mm x 18 mm A3
4 vis Ø 6 mm x 27 mm A4
10 vis Ø 4 mm x 24 mm A5
4 rondelles Ø 22 mm C
1 mode d’emploi

	FR/CH	
--	-------	--

--	--	--

● Garanzia

Il prodotto è stato prodotto secondo severe direttive di qualità e controllato con premura prima della consegna. In caso di difetti del prodotto, l’acquirente può far valere i propri diritti legali nei confronti del venditore. Questi diritti legali non vengono limitati in alcun modo dalla garanzia di seguito riportata.

Questo prodotto è garantito per 3 anni a partire dalla data di acquisto. Il termine di garanzia ha inizio a partire dalla data di acquisto. Conservare lo scontrino di acquisto originale in buone condizioni. Questo documento servirà a documentare l’avvenuto acquisto.

Il prodotto da Lei acquistato dà diritto ad una garanzia di 3 anni a partire dalla data di acquisto. La presente garanzia decade nel caso di danneggiamento del prodotto, di utilizzo o di manutenzione inadeguati.

La prestazione in garanzia vale per difetti del materiale o di fabbricazione. Questa garanzia non si estende a componenti del prodotto esposti a normale logorio, che possono pertanto essere considerati come componenti soggetti a usura (esempio capacità della batteria, calcificazione, lampade, pneumatici, filtri, spazzole...). La garanzia non si estende altresì a danni che si verificano su componenti delicati (esempio interruttori, batterie, parti realizzate in vetro, schermi, accessori vari) nonché danni derivanti dal trasporto o altri incidenti.

● Gestione dei casi in garanzia

Per garantire un rapido disbrigo delle proprie pratiche, seguire le istruzioni seguenti:

Per ogni richiesta si prega di conservare lo scontrino e il codice dell’articolo (IAN 392424_2201) come prova d’acquisto. Il numero d’articolo può essere dedotto dalla targhetta, da un’incisione, dal frontespizio delle istruzioni (in basso a sinistra) oppure dall’adesivo applicato sul retro o sul lato inferiore. In caso di disfunzioni o avarie, contattare innanzitutto i partner di assistenza elencati di seguito telefonicamente oppure via e-mail. Si può inviare il prodotto ritenuto difettoso all’indirizzo del centro di assistenza indicato con spedizione esente

⚠ Consignes de sécurité

- Attention.** Utilisation uniquement sous la surveillance immédiate d’adultes.
- Attention.** Les matériaux d’emballage et de fixation ne font pas partie du jouet et doivent, pour des raisons de sécurité, toujours être jetés avant de remettre le jouet aux enfants pour qu’ils puissent jouer avec.
- ATTENTION !** Ne pas utiliser le produit à proximité de piscines, marches, escaliers, collines ou pentes. En raison des éléments de petite taille, le montage/démontage doit uniquement être effectué par des adultes.
- Assurez-vous que le produit se trouve en parfait état avant de remettre le produit à des enfants pour jouer.
- Conserver l’emballage pour toute demande de précision ultérieure !
- Le produit convient aux enfants dès 18 mois.

● Montage

Remarque : Vous avez besoin d’un tournevis supplémentaire, afin de monter le produit.

- Montez le produit, comme représenté sur les illustrations A à E.

● Nettoyage, entretien et stockage

- N’utilisez pas de produit nettoyant abrasif ou agressif.
- Nettoyez le produit avec un chiffon doux et sec.
- Rangez toujours le produit dans un endroit sec et à température ambiante.

● Mise au rebut

L’emballage se compose de matières recyclables pouvant être mises au rebut dans les déchetteries locales.

Votre mairie ou votre municipalité vous renseigneront sur les possibilités de mise au rebut des produits usagés.

	FR/CH	
--	-------	--

--	--	--

da affrancatura, completo del documento di acquisto (scontrino) e della descrizione del difetto, specificando anche quando tale difetto si è verificato.

● Assistenza

(IT) **Assistenza Italia**
Tel.: 800790789
E-Mail: owim@lidl.it

(CH) **Assistenza Svizzera**
Tel.: 0800562153
E-Mail: owim@lidl.ch

● Garantie

Le produit a été fabriqué selon des critères de qualité stricts et contrôlé consciencieusement avant sa livraison. En cas de défaillance, vous êtes en droit de retourner ce produit au vendeur. La présente garantie ne constitue pas une restriction de vos droits légaux.

Ce produit bénéficie d’une garantie de 3 ans à compter de sa date d’achat. La durée de garantie débute à la date d’achat. Veuillez conserver le ticket de caisse original. Il fera office de preuve d’achat.

Si un problème matériel ou de fabrication devait survenir dans 3 ans suivant la date d’achat de ce produit, nous assurons à notre discrétion la réparation ou le remplacement du produit sans frais supplémentaires. La garantie prend fin si le produit est endommagé suite à une utilisation inappropriée ou à un entretien défaillant.

La garantie couvre les vices matériels et de fabrication. Cette garantie ne s’étend ni aux pièces du produit soumises à une usure normale (p. ex. des piles) et qui, par conséquent, peuvent être considérées comme des pièces d’usure, ni aux dommages sur des composants fragiles, comme des interrupteurs, des batteries ou des éléments fabriqués en verre.

● Faire valoir sa garantie

Pour garantir la rapidité d’exécution de la procédure de garantie, veuillez respecter les indications suivantes :

Veuillez conserver le ticket de caisse et la référence du produit (IAN 392424_2201) à titre de preuve d’achat pour toute demande. Le numéro de référence de l’article est indiqué sur la plaque d’identification, gravé sur la page de titre de votre manuel (en bas à gauche) ou sur un autocollant apposé sur la face arrière ou inférieure du produit. En cas de dysfonctionnement du produit, ou de tout autre défaut, contactez en premier lieu le service après-vente par téléphone ou par e-mail aux coordonnées indiquées ci-dessous. Vous pouvez alors envoyer franco de port tout produit considéré comme défectueux au service clientèle indiqué, accompagné de la preuve d’achat (ticket de caisse)

et d’une description écrite du défaut avec mention de sa date d’apparition.

● Service après-vente

(FR) **Service après-vente France**
Tél. : 0800904879
E-Mail : owim@lidl.fr

(CH) **Service après-vente Suisse**
Tél. : 0800562153
E-Mail : owim@lidl.ch

Legenda dei pittogrammi utilizzati	
📘 ⓘ	Leggere il manuale di istruzioni per l’uso!
Ⓢ Ⓜ	Il marchio CE indica la conformità con le rilevanti direttive UE applicabili a questo prodotto.
■ □	Avvertenze di sicurezza Istruzioni per l’uso

Carrello primi passi

● Introduzione

📘 ⓘ Congratulazioni per l’acquisto del vostro nuovo prodotto. Con esso avete optato per un prodotto di qualità. Familiarizzare con il prodotto prima di metterlo in funzione per la prima volta. A tale scopo, leggere attentamente le seguenti istruzioni d’uso e le avvertenze di sicurezza. Utilizzare il prodotto solo come descritto e per i campi di applicazione indicati. Conservare queste istruzioni in un luogo sicuro. Consegnare tutta la documentazione in caso di cessione del prodotto a terzi.

● Utilizzo secondo la destinazione d’uso

Il prodotto è destinato esclusivamente all’utilizzo domestico privato. Il prodotto non è destinato all’uso commerciale.

● Contenuto della confezione

12 pezzi (1-9)
2 chiavi esagonali A
4 viti Ø 6 mm x 15 mm A1
4 viti Ø 8 mm x 12 mm A2
4 viti Ø 8 mm x 18 mm A3
4 viti Ø 6 mm x 27 mm A4
10 viti Ø 4 mm x 24 mm A5
4 rondelle Ø 22 mm C
1 manuale di istruzioni per l’uso

	FR/CH	
--	-------	--

--	--	--

⚠ Avvertenze in materia di sicurezza

- Attenzione.** Utilizzare sotto la stretta sorveglianza di un adulto.
- Attenzione.** Tutti i materiali che costituiscono l’imballaggio e quelli utilizzati per il fissaggio non sono parte integrante del giocattolo e, per motivi di sicurezza, dovrebbero pertanto essere rimossi sempre prima di consegnarlo ai bambini per giocare.
- CAUTELA!** Non utilizzare il prodotto nelle vicinanze di piscine, gradini, scale, colline o pendii.
- Si consiglia di far eseguire il montaggio/lo smontaggio esclusivamente da parte di un adulto a causa della presenza di piccole componenti.
- Accertarsi che il prodotto sia in perfette condizioni prima di consegnarlo ai bambini per giocare.
- Conservare la confezione per chiarimenti futuri!
- Il prodotto è adatto per bambini a partire dai 18 mesi.

● Montaggio

Nota: per montare il prodotto è necessario un ulteriore cacciavite.

- Montare il prodotto come mostrato nelle illustrazioni da A a F.

● Pulizia, manutenzione e conservazione

- Non utilizzare detergenti aggressivi o acidi.
- Pulire l’utensile con un panno soffice e asciutto.
- Conservare sempre il prodotto asciutto e a temperatura ambiente.

● Smaltimento

L’imballaggio è composto da materiali ecologici che possono essere smaltiti presso i siti di raccolta locali per il riciclo.

E’ possibile informarsi circa le possibilità di smaltimento del prodotto usato presso l’amministrazione comunale o cittadina.