


Veiligheidsvoorschriften

 De gebruiksaanwijzing lezen en bewaren.

Deze gebruiksaanwijzing hoort bij dit product. Ze bevat belangrijke richtlijnen voor de veiligheid, het gebruik en de afvoer. Lees de gebruiksaanwijzing aandachtig door voordat u dit product gebruikt. Hou met name rekening met de veiligheidsvoorschriften en waarschuwingen. Het niet in acht nemen van de voorschriften in deze gebruiksaanwijzing kan tot zware letsels leiden, of tot beschadiging van het product. Wanneer u het product aan derden geeft, geef dan de gebruiksaanwijzing mee. Bewaar deze gebruiksaanwijzing voor later gebruik op een veilige plaats.

Normaal gebruik

De multi-striptang is geconstrueerd voor de volgende gebruiksdoelen:

- Om kabels te scheiden en te strippen
- Geschikt voor het persen van kabelschoenen / stekkers

Het product mag alleen gebruikt worden zoals aangegeven.

Elk gebruik dat dit overstijgt, is verboden! Voor schade of kwetsuren van allerlei aard die ontstaan uit niet reglementair gebruik is de gebruiker/bediener aansprakelijk.

Er mag uitsluitend toebehoren worden gebruikt dat geschikt is voor het product. Ook het opvolgen van de veiligheidsmaatregelen en de bedieningsinstructies in de gebruiksaanwijzing maakt deel uit van het correcte gebruik.

Mensen die het product bedienen en die onderhoudswerken uitvoeren, moeten hiermee vertrouwd zijn en op de hoogte zijn van mogelijke gevaren. Bovendien moeten de geldende ongevallenpreventievoorschriften zo exact mogelijk worden opgevolgd.

Wijzigingen aan het product sluiten de aansprakelijkheid van de fabrikant en de schade die hieruit ontstaat uit.

Het product is niet bedoeld voor beroeps-, ambachtelijk of industrieel gebruik, maar voor de particuliere gebruiker in de hobby- en DIY-sectoren.

Alle andere toepassingen zijn uitdrukkelijk uitgesloten en gelden als niet-reglementair gebruik.

Volg zeker de veiligheidsrichtlijnen op en lees ze voor gebruik zorgvuldig door. Bewaar de gebruiksaanwijzing, ze moet meegegeven worden als het product wordt doorgegeven.

Veiligheidsrichtlijnen voor het gebruik van de multi-striptang

WAARSCHUWING!

Lees alle veiligheidsrichtlijnen en -aanwijzingen. Menselijke fouten bij het niet-opvolgen van de veiligheidsrichtlijnen en -aanwijzingen kunnen zware lichamelijke letsels tot gevolg hebben. Bewaar alle veiligheidsvoorschriften en -aanwijzingen voor de toekomst.

- Controleer voor elk gebruik of het product nog in optimale conditie is. Neem bij twijfel contact op met een vakman.
- Gebruik geen beschadigde delen.
- Dit product is niet bedoeld om door personen (met inbegrip van kinderen) met beperkte fysieke, sensorische of geestelijke vaardigheden of gebruik aan ervaring en/of gebrekkige kennis gebruikt te worden. Kinderen moeten onder toezicht staan, om te garanderen dat ze niet met het product spelen.
- Er mag niets aan het ontwerp van het product worden gewijzigd en herstellingen mogen alleen door opgeleide vakmensen worden uitgevoerd. Er bestaat risico op verplettering en snijwonden.
- Stel het product niet bloot aan extreme warmte, koude, vocht en direct zonlicht.
- Vermijd het risico op pletten en snijwonden en breng dus geen lichaamsdelen tussen bewegende onderdelen van de tang.
- **Werken met strippgereedschappen is alleen toegelaten aan kabels en leidingen die niet onder spanning staan.**

Toepassing



Afbeelding 1



Afbeelding 2



Afbeelding 3

De multi-striptang moet voor het begin van het werk klaar zijn voor gebruik.

- Na elke keer verwijdert u resten uit het krimpprofiel en het snijgereedschap.
- Bescherm de onderdelen regelmatig met lichte machineolie.
 - Grote aansluitklemmen: 0,5- 2,0 mm²
 - Voor kabeldiameter 0,6/0,8/1,0/1,3/1,6/2,0/2,6 mm
 - Draaddiameter: AWG 22 22/20/18/16/14/12/10
 - Niet geïsoleerde aansluitingen van 0,5 ~ 6,0 mm² (AWG 12 ~ 22)

Het snijden en strippen van kabels

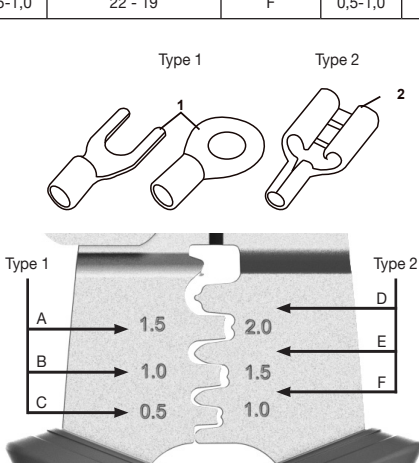
- Om de kabel te scheiden steekt u de kabel tot de gewenste lengte binnen (**afbeelding 3**) en perst u de tang volledig samen.
- Om de kabel te strippen, steekt u die in uitsparing in de kop van de tang die met de diameter overeenkomt. Druk daarna de tang samen. Trek nu de ontmantelde kabel uit de tang. (**Afbeelding 1**)

Samenpersen van kabelschoenen / stekkers

- Schuif om te persen de kabelschoen / stekker op de gestrippte kabel.
- Pers daarna de kabel met de kabelschoen/stekker in de bijpassende drager door de tang volledig samen te drukken. De verschillende dragers voor stekkers bevinden zich boven de handgrepen van de tang. (**Afbeelding 2**)
- Daarna controleert u of de stekker stevig vastzit.

Kabelschoen: (niet in de levering inbegrepen)

Niet geïsoleerde kabelschoen- type 1			Niet geïsoleerde kabelschoen- type 2		
Krimpprofiel	mm ²	AWG	Krimpprofiel	mm ²	AWG
A	1,5-2,5	16 - 14	D	1,5-6,0	16 - 12
B	1,0-1,5	19 - 16	E	1,0-1,5	19 - 16
C	0,5-1,0	22 - 19	F	0,5-1,0	22 - 19



Onderhoud

Het product is grotendeels onderhoudsvrij.

Gebruik geregeld lichte machineolie om de onderdelen te beschermen.

Reiniging

Reinig het product alleen met een droge, zachte doek om krassen te vermijden. Maak bij een zware verontreiniging de doek een beetje vochtig met water. Gebruik geen chemische reinigingsmiddelen om het product niet te beschadigen. Verwijder resten voorzichtig met een klein mesje.

Opslag

Berg het product na gebruik weg op een koele en droge plaats, buiten bereik van kinderen.

Recycleren

 Producten die niet meer bruikbaar zijn bij een milieu-inzamelpunt afgeven voor recycling. Niet met het gewone huisafval afvoeren.