



BÜGELBRETT

DE AT CH

BÜGELBRETT

Bedienungs- und Sicherheitshinweise

IT CH

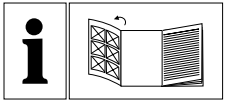
ASSE DA STIRO

Indicazioni per l'uso e per la sicurezza

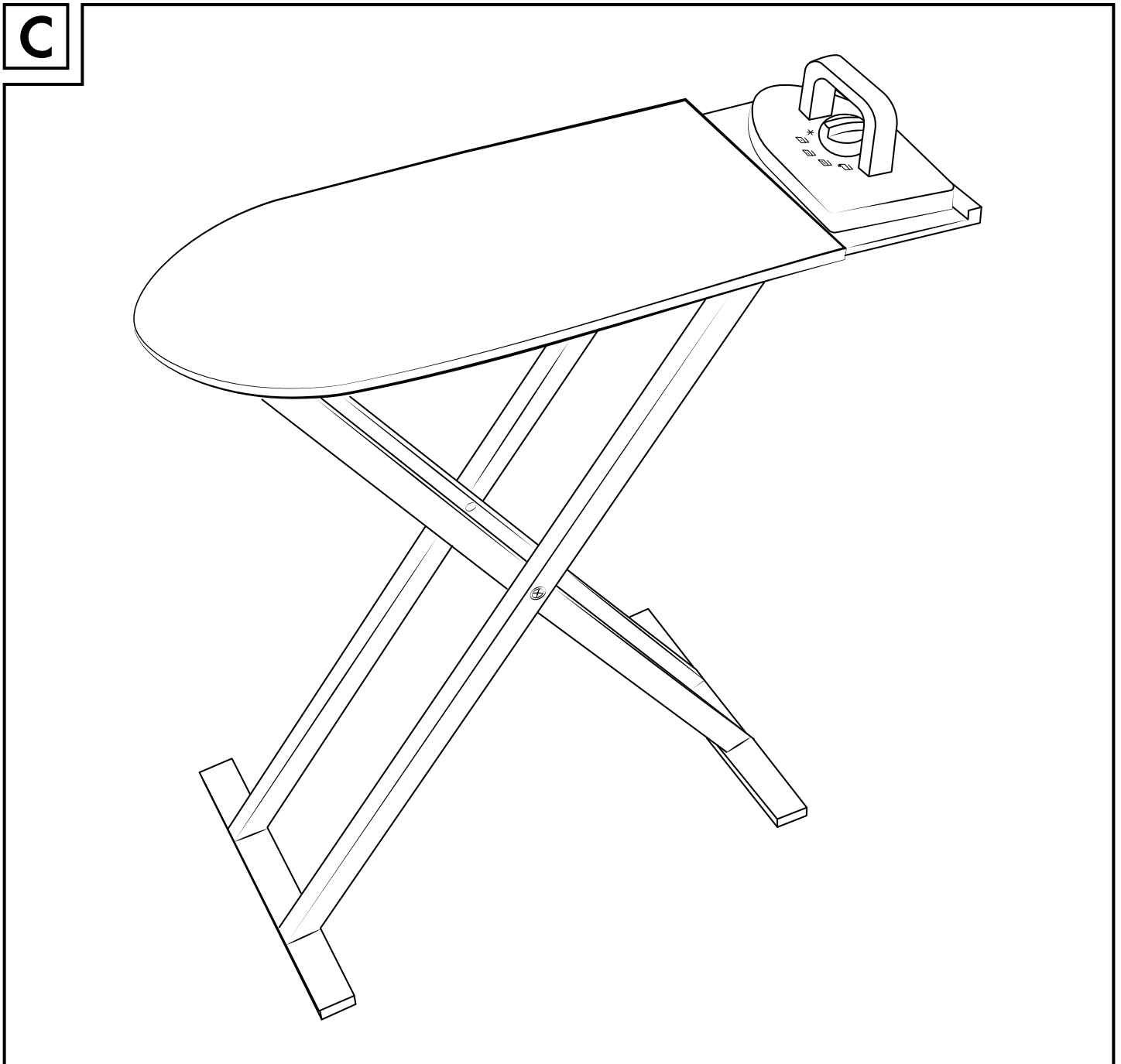
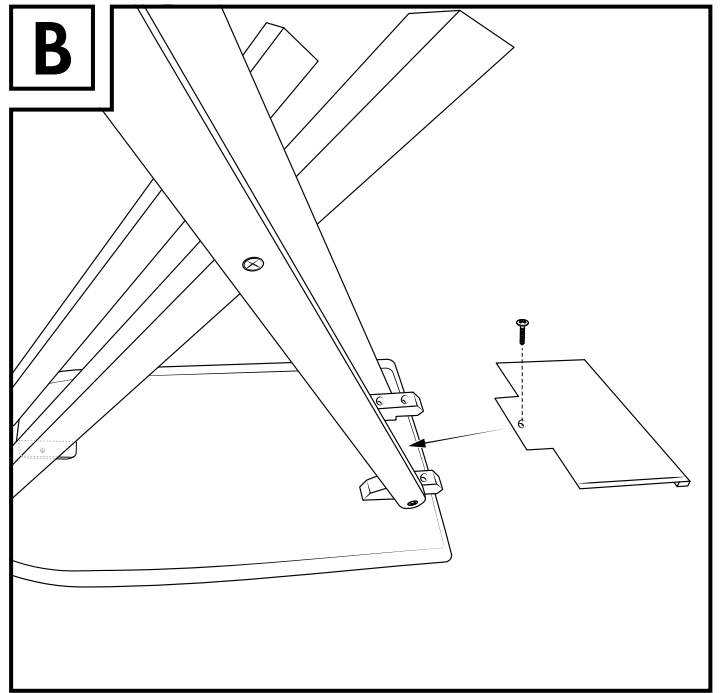
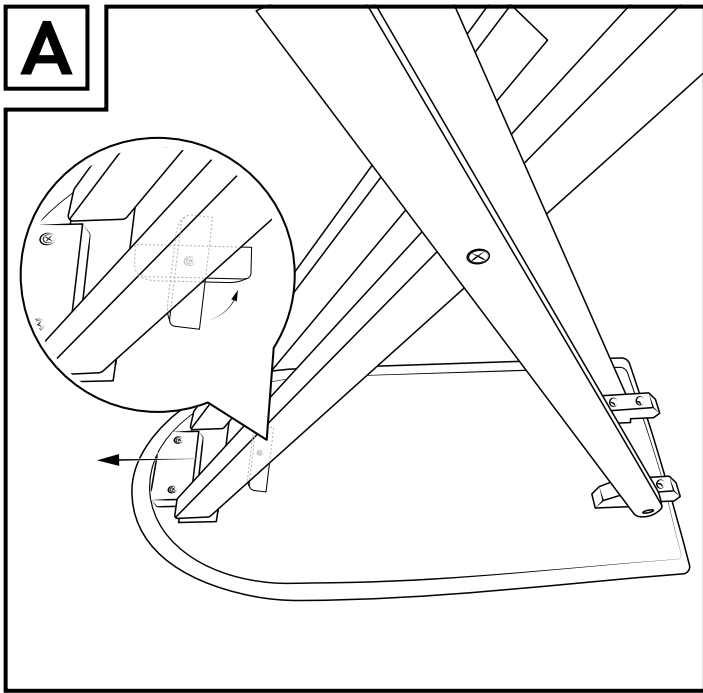
FR CH

PLANCHE À REPASSER

Instructions d'utilisation et consignes de sécurité



DE/AT/CH	Bedienungs- und Sicherheitshinweise	Seite	5
FR/CH	Instructions d'utilisation et consignes de sécurité	Page	7
IT/CH	Indicazioni per l'uso e per la sicurezza	Pagina	9



Legende der verwendeten Piktogramme

	Sicherheitshinweise
	Handlungsanweisungen

Bügelbrett

● Einleitung

Wir beglückwünschen Sie zum Kauf Ihres neuen Produkts. Sie haben sich damit für ein hochwertiges Produkt entschieden. Machen Sie sich vor der ersten Inbetriebnahme mit dem Produkt vertraut. Lesen Sie hierzu aufmerksam die nachfolgende Bedienungsanleitung und die Sicherheitshinweise. Benutzen Sie das Produkt nur wie beschrieben und für die angegebenen Einsatzbereiche. Bewahren Sie diese Anleitung an einem sicheren Ort auf. Händigen Sie alle Unterlagen bei Weitergabe des Produktes an Dritte mit aus.

● Bestimmungsgemäße Verwendung

Das Produkt fördert spielerisch die Fantasie und Kreativität. Das Produkt ist nur für den privaten Einsatz bestimmt und nicht für den kommerziellen Gebrauch vorgesehen.

● Lieferumfang

- 1 Bügelbrett
- 1 Bügeleisenablage
- 1 Schraube
- 1 Bügeleisen
- 1 Gebrauchsanweisung



Sicherheitshinweise

- ⚠ ACHTUNG.** Nicht für Kinder unter 36 Monaten geeignet. Kleine Teile. Erstickungsgefahr.
- ⚠ ACHTUNG.** Benutzung unter unmittelbarer Aufsicht von Erwachsenen.
- ⚠ ACHTUNG.** Alle Verpackungs- und Befestigungsmaterialien sind nicht Bestandteil des Produkts und sollten aus Sicherheitsgründen stets entfernt werden, bevor das Produkt den Kindern zum Spielen übergeben wird.
 - Verpackung für spätere Rückfragen aufbewahren!
 - Das Produkt ist geeignet für Kinder ab 3 Jahren.
 - Setzen Sie sich nicht auf das Produkt.

● Montage

- Bauen Sie das Produkt auf, wie in den Abbildungen A-B dargestellt.
Hinweis: Verkeilen Sie das Bein sicher und drehen Sie den Stopper, um ein ungewolltes Zusammenklappen zu verhindern (Abb. A).
- Stellen Sie das Produkt auf den Boden und stellen Sie das Bügeleisen auf das Ablagebrett (Abb. C).

● Lagerung und Reinigung

- Lagern Sie das Produkt bei Nichtbenutzung immer trocken und sauber bei Raumtemperatur.
- Verwenden Sie keine scharfen Reinigungsmittel.
- Nur mit einem feuchten Reinigungstuch reinigen und anschließend trockenwischen.

Bezug:



● Entsorgung

Die Verpackung besteht aus umweltfreundlichen Materialien, die Sie über die örtlichen Recyclingstellen entsorgen können.

Möglichkeiten zur Entsorgung des ausgedienten Produkts erfahren Sie bei Ihrer Gemeinde- oder Stadtverwaltung.

● Garantie

Das Produkt wurde nach strengen Qualitätsrichtlinien hergestellt und vor der Auslieferung sorgfältig geprüft. Im Falle von Material- oder Herstellungsfehlern haben Sie gegenüber dem Verkäufer des Produkts gesetzliche Rechte. Ihre gesetzlichen Rechte werden in keiner Weise durch unsere unten aufgeführte Garantie eingeschränkt.

Die Garantie für dieses Produkt beträgt 3 Jahre ab Kaufdatum. Die Garantiezeit beginnt mit dem Kaufdatum. Bewahren Sie den Originalkaufbeleg an einem sicheren Ort auf, da dieses Dokument als Nachweis des Kaufs erforderlich ist.

Alle Schäden oder Mängel, die bereits zum Zeitpunkt des Kaufs vorhanden sind, müssen unverzüglich nach dem Auspacken des Produkts gemeldet werden.

Sollte das Produkt innerhalb von 3 Jahren ab Kaufdatum einen Material- oder Herstellungsfehler aufweisen, werden wir es – nach unserer Wahl – kostenlos für Sie reparieren oder ersetzen. Die Garantiezeit verlängert sich durch einen stattgegebenen Gewährleistungsanspruch nicht. Dies gilt auch für ersetzte und reparierte Teile.

Diese Garantie erlischt, wenn das Produkt beschädigt oder unsachgemäß verwendet oder gewartet wurde.

Die Garantie deckt Material- und Herstellungsfehler ab. Diese Garantie erstreckt sich weder auf Produktteile, die normalem Verschleiß unterliegen, und somit als Verschleißteile gelten (z. B. Batterien, Schläuche, Farbpatronen), noch auf Schäden an zerbrechlichen Teilen, z. B. Schalter oder Teile aus Glas.

● Abwicklung im Garantiefall

Um eine schnelle Bearbeitung Ihres Anliegens zu gewährleisten, folgen Sie bitte den folgenden Hinweisen:

Bitte halten Sie für alle Anfragen den Kassenbon und die Artikelnummer (IAN 426248_2301) als Nachweis für den Kauf bereit.

Die Artikelnummer entnehmen Sie bitte dem Typenschild, einer Gravur, auf dem Titelblatt Ihrer Bedienungsanleitung (unten links) oder als Aufkleber auf der Rück- oder Unterseite des Produkts.

Sollten Funktionsfehler oder sonstige Mängel auftreten, kontaktieren Sie zunächst die nachfolgend benannte Serviceabteilung telefonisch oder per E-Mail. Ein als defekt erfasstes Produkt können Sie dann unter Beifügung des Kaufbelegs (Kassenbon) und der Angabe, worin der Mangel besteht und wann er aufgetreten ist, für Sie portofrei an die Ihnen mitgeteilte Service-Anschrift übersenden.

● Service

Ⓓ **Service Deutschland**
Tel.: 0800 5435 111
E-Mail: owim@lidl.de

Ⓐ **Service Österreich**
Tel.: 0800 292726
E-Mail: owim@lidl.at

Ⓒ **Service Schweiz**
Tel.: 0800562153
E-Mail: owim@lidl.ch

Légende des pictogrammes utilisés


	Instructions de sécurité
	Instructions de manipulation

Planche à repasser

● Introduction

Nous vous félicitons pour l'achat de votre nouveau produit. Vous avez opté pour un produit de grande qualité. Avant la première mise en service, vous devez vous familiariser avec toutes les fonctions du produit. Veuillez lire attentivement le mode d'emploi ci-dessous et les consignes de sécurité. N'utilisez le produit que pour l'usage décrit et les domaines d'application cités. Conserver ces instructions dans un lieu sûr. Si vous donnez le produit à des tiers, remettez-leur également la totalité des documents.

● Utilisation conforme

Le produit stimule de manière ludique l'imagination et la créativité. Ce produit est réservé à un usage privé. Il n'est pas dédié à un usage commercial.

● Contenu de la livraison

- 1 table à repasser
- 1 repose-fer
- 1 vis
- 1 fer à repasser
- 1 mode d'emploi



Consignes de sécurité

- ATTENTION.** Ne convient pas aux enfants de moins de 36 mois. Petites pièces. Risque d'étouffement.
- ATTENTION.** Utilisation uniquement sous la surveillance directe d'adultes.
- ATTENTION.** Les matériaux d'emballage et de fixation ne font pas partie du produit et doivent toujours être retirés pour des raisons de sécurité avant de laisser les enfants jouer avec le produit.
 - Conserver l'emballage pour toute demande de précision ultérieure !
 - Le produit convient aux enfants de 3 ans et plus.
 - Ne vous asseyez pas sur le produit.

● Montage

- Assemblez le produit comme représenté sur les Figures A et B.
Remarque : Calez le pied en toute sécurité et tournez le mécanisme de blocage pour éviter tout repli involontaire (Fig. A).
- Placez le produit sur le sol et posez le fer à repasser sur le repose-fer (Fig. C).

● Stockage et nettoyage

- Stockez toujours le produit à l'état sec et propre et à température ambiante lorsqu'il n'est pas utilisé.
- N'utilisez pas de détergents agressifs.
- Nettoyer uniquement avec un chiffon de nettoyage humide et essuyer ensuite.

Housse :



● Mise au rebut

L'emballage se compose de matières recyclables pouvant être mises au rebut dans les déchetteries locales.

Votre mairie ou votre municipalité vous renseigneront sur les possibilités de mise au rebut des produits usagés.

● Garantie

Le produit a été fabriqué selon des critères de qualité stricts, et contrôlé consciencieusement avant sa livraison. En cas de défaut de matériau ou de fabrication, vous avez des droits légaux vis-à-vis du vendeur du produit. Vos droits légaux ne sont en aucun cas limités par notre garantie mentionnée ci-dessous.

La garantie de ce produit est de 3 ans à partir de la date d'achat. La période de garantie commence à la date d'achat. Conservez l'original de la preuve d'achat dans un endroit sûr car ce document est nécessaire pour prouver l'achat.

Tout dommage ou défaut déjà présent au moment de l'achat doit être signalé immédiatement après le déballage du produit.

Si le produit présente un défaut de matériau ou de fabrication dans les 3 ans qui suivent la date d'achat, nous le réparerons ou le remplacerons - à votre choix - gratuitement pour vous. La période de garantie n'est pas prolongée par une demande de garantie acceptée. Cette mesure s'applique également pour les pièces remplacées et réparées.

Cette garantie est annulée si le produit a été endommagé ou utilisé ou entretenu de manière incorrecte.

La garantie couvre les défauts de matériels et de fabrication. Cette garantie ne couvre pas les pièces du produit soumises à une usure normale, et qui sont donc considérées comme des pièces d'usure (par exemple les piles, les piles rechargeables, tuyaux, les cartouches d'encre), ni les dommages aux pièces fragiles, par exemple les interrupteurs ou les pièces en verre.

● Faire valoir sa garantie

Pour garantir la rapidité d'exécution de la procédure de garantie, veuillez respecter les indications suivantes :

Veuillez conserver le ticket de caisse et la référence du produit (IAN 426248_2301) à titre de preuve d'achat pour toute demande. Le numéro de référence de l'article est indiqué sur la plaque d'identification, gravé sur la page de titre de votre manuel (en bas à gauche) ou sur un autocollant apposé sur la face arrière ou inférieure du produit. En cas de dysfonctionnement du produit, ou de tout autre défaut, contactez en premier lieu le service après-vente par téléphone ou par e-mail aux coordonnées indiquées ci-dessous. Vous pouvez alors envoyer franco de port tout produit considéré comme défectueux au service clientèle indiqué, accompagné de la preuve d'achat (ticket de caisse) et d'une description écrite du défaut avec mention de sa date d'apparition.

● Service après-vente

FR **Service après-vente France**

Tél. : 0800904879

E-Mail : owim@lidl.fr

CH **Service après-vente Suisse**

Tél. : 0800562153

E-Mail : owim@lidl.ch

Legenda dei pittogrammi utilizzati

	Avvertenze di sicurezza
	Istruzioni per l'uso

Asse da stiro

● Introduzione

Congratulazioni per l'acquisto del vostro nuovo prodotto. Con esso avete optato per un prodotto di qualità. Familiarizzare con il prodotto prima di metterlo in funzione per la prima volta. A tale scopo, leggere attentamente le seguenti istruzioni d'uso e le avvertenze di sicurezza. Utilizzare il prodotto solo come descritto e per i campi di applicazione indicati. Conservare queste istruzioni in un luogo sicuro. Consegnare tutta la documentazione in caso di cessione del prodotto a terzi.

● Utilizzo conforme alla destinazione d'uso

Il prodotto promuove la fantasia e la creatività sotto forma di gioco. Il prodotto è destinato esclusivamente all'utilizzo privato e non ad un uso commerciale.

● Contenuto della confezione

- 1 asse da stiro
- 1 ripiano per ferro da stiro
- 1 vite
- 1 ferro da stiro
- 1 manuale di istruzioni per l'uso



Avvertenze di sicurezza

- ATTENZIONE.** Non adatto ai bambini di età inferiore a 36 mesi. Piccole parti. Pericolo di soffocamento.
- ATTENZIONE.** Utilizzare sotto la stretta sorveglianza di un adulto.
- ATTENZIONE.** Tutti i materiali che costituiscono l'imballaggio e quelli utilizzati per il fissaggio non sono parte integrante del prodotto, si consiglia pertanto di rimuoverli sempre per motivi di sicurezza prima di consegnare il prodotto ai bambini per giocare.
 - Conservare la confezione per chiarimenti futuri!
 - Il prodotto è adatto ai bambini a partire dai 3 anni in su.
 - Non sedersi sul prodotto.

● Montaggio

- Montare il prodotto come mostrato nelle figure A-B.
Nota: incastrare saldamente la gamba e ruotare il fermo onde evitare una chiusura indesiderata (Fig. A).
- Posizionare il prodotto sul pavimento e collocare il ferro da stiro sul ripiano (Fig. C).

● Pulizia e conservazione

- In caso di inutilizzo, conservare sempre il prodotto asciutto e pulito a temperatura ambiente.
- Non utilizzare detergenti aggressivi.
- Pulire solo con un panno umido e successivamente asciugare.

Fodero:



● Smaltimento

L'imballaggio è composto da materiali ecologici che possono essere smaltiti presso i siti di raccolta locali per il riciclo.

E' possibile informarsi circa le possibilità di smaltimento del prodotto usato presso l'amministrazione comunale o cittadina.

● Garanzia

Il prodotto è stato fabbricato accuratamente secondo severe direttive di qualità ed è stato controllato meticolosamente prima della consegna. In caso di difetti di materiale o fabbricazione l'acquirente può far valere diritti legali nei confronti del venditore. La nostra garanzia sotto riportata non costituisce alcun limite ai diritti legali dell'acquirente.

Questo prodotto è garantito per 3 anni con decorrenza dalla data di acquisto. La garanzia decorre dalla data d'acquisto. Conservare lo scontrino originale in un posto sicuro perché questo documento viene richiesto come prova dell'avvenuto acquisto.

Tutti i danni o difetti presenti già al momento dell'acquisto devono essere comunicati subito dopo l'apertura della confezione.

Se entro 3 anni dalla data di acquisto di questo prodotto si rileva un difetto di materiale o di fabbricazione, noi procederemo, a nostra discrezione, alla riparazione o sostituzione gratuita del prodotto o al rimborso del prezzo di acquisto. Un eventuale intervento in garanzia non prolunga né rinnova il periodo di garanzia stesso. Ciò vale anche per le parti sostituite e riparate.

Questa garanzia decade in caso di danneggiamento oppure uso o manutenzione impropri del prodotto.

La prestazione in garanzia vale per difetti del materiale o di fabbricazione. Questa garanzia non si estende a componenti del prodotto esposti a normale logorio, che possono pertanto essere considerati come componenti soggetti a usura (esempio capacità della batteria, calcificazione, lampade, pneumatici, filtri, spazzole...). La garanzia non si estende altresì a danni che si verificano su componenti delicati (esempio interruttori, batterie, parti realizzate in vetro, schermi, accessori vari) nonché danni derivanti dal trasporto o altri incidenti.

● Gestione dei casi in garanzia

Per garantire un rapido disbrigo delle proprie pratiche, seguire le istruzioni seguenti:

Per ogni richiesta si prega di conservare lo scontrino e il codice dell'articolo (IAN 426248_2301) come prova d'acquisto.

Il numero d'articolo può essere dedotto dalla targhetta, da un'incisione, dal frontespizio delle istruzioni (in basso a sinistra) oppure dall'adesivo applicato sul retro o sul lato inferiore.

In caso di disfunzioni o avarie, contattare innanzitutto i partner di assistenza elencati di seguito telefonicamente oppure via e-mail.

Si può inviare il prodotto ritenuto difettoso all'indirizzo del centro di assistenza indicato con spedizione esente da affrancatura, completo del documento di acquisto (scontrino) e della descrizione del difetto, specificando anche quando tale difetto si è verificato.

● Assistenza

Ⓜ **Assistenza Italia**
Tel.: 800790789
E-Mail: owim@lidl.it

Ⓜ **Assistenza Svizzera**
Tel.: 0800562153
E-Mail: owim@lidl.ch

OWIM GmbH & Co. KG

Stiftsbergstraße 1
74167 Neckarsulm
GERMANY

Model-No.: HG10297
Version: 07/2023

Stand der Informationen · Version des informations
Versione delle informazioni: 05/2023
Ident.-No.: HG10297052023-1



IAN 426248_2301

1

