



GARTENTISCH / GARDEN TABLE / TABLE DE JARDIN

DE AT CH

GARTENTISCH

Bedienungs- und Sicherheitshinweise

GB IE

GARDEN TABLE

Operation and safety notes

FR BE

TABLE DE JARDIN

Instructions d'utilisation et consignes de sécurité

NL BE

TUINTAFEL

Bedienings- en veiligheidsinstructies

PL

STÓŁ OGRODOWY

Wskazówki dotyczące obsługi i bezpieczeństwa

CZ

ZÁHRADNÍ STŮL

Pokyny pro obsluhu a bezpečnostní pokyny

SK

ZÁHRADNÝ STŮL

Pokyny pre obsluhu a bezpečnostné pokyny

ES

MESA DE JARDÍN

Instrucciones de utilización y de seguridad

DK

HAVEBORD

Brugs- og sikkerhedsanvisninger

IT

TAVOLO DA GIARDINO

Indicazioni per l'uso e per la sicurezza

HU

KERTI ASZTAL

Kezelési és biztonsági utalások

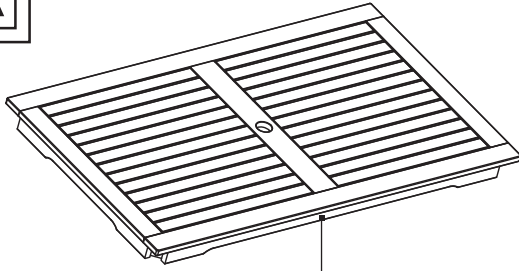
IAN 475106_2404

DE FR NL BE
PL CZ SK

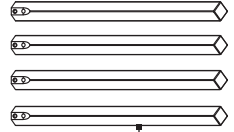
DE/AT/CH	Bedienungs- und Sicherheitshinweise	Seite	7
GB/IE	Operation and safety notes	Page	12
FR/BE	Instructions d'utilisation et consignes de sécurité	Page	16
NL/BE	Bedienings- en veiligheidsinstructies	Pagina	22
PL	Wskazówki dotyczące obsługi i bezpieczeństwa	Strona	27
CZ	Pokyny pro obsluhu a bezpečnostní pokyny	Strana	32
SK	Pokyny pre obsluhu a bezpečnostné pokyny	Strana	36
ES	Instrucciones de utilización y de seguridad	Página	40
DK	Brugs- og sikkerhedsanvisninger	Side	45
IT	Indicazioni per l'uso e per la sicurezza	Pagina	49
HU	Kezelési és biztonsági utalások	Oldal	54

- (DE) WICHTIG, FÜR SPÄTERE
(AT) BEZUGNAHME AUFBEWAHREN:
(CH) SORGFÄLTIG LESEN!**
- (GB) IMPORTANT, RETAIN FOR FUTURE
(IE) REFERENCE: READ CAREFULLY!**
- (FR) IMPORTANT, À CONSERVER POUR
(BE) CONSULTATION ULTÉRIEURE : À
LIRE ATTENTIVEMENT !**
- (NL) BELANGRIJK, BEWAREN
(BE) VOOR LATERE RAADPLEGING:
ZORGVULDIG LEZEN!**
- (PL) WAŻNE, ZACHOWAĆ DO
PÓŹNIEJSZEGO UŻYTKU:
UWAŻNIE PRZECZYTAĆ!**
- (CZ) DŮLEŽITÉ, UCHOVEJTE PRO
POZDĚJŠÍ POUŽITÍ: PEČLIVĚ SI
PŘEČTĚTE!**
- (SK) DÔLEŽITÉ, USCHOVAJTE PRE
PRÍPAD POUŽITIA V BUDÚCNOSTI:
DÔKLADNE SI PREČÍTAJTE
POKYNY!**

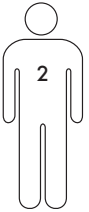
- (ES) IMPORTANTE: CONSERVAR PARA CONSULTAS POSTERIORES: LEER ATENTAMENTE.**
- (DK) VIGTIGT, SKAL OPBEVARES TIL SENERE BRUG: SKAL LÆSES OMHYGGELIGT!**
- (IT) IMPORTANTE: CONSERVARE PER EVENTUALI NECESSITÀ FUTURE: LEGGERE CON ATTENZIONE!**
- (HU) FONTOS, KÉSŐBBI HIVATKOZÁSOK CÉ LJÁBÓL ŐRIZZE MEG: OLVASSA EL FIGYELMESEN!**

A

1



4 x 2



8 x 3



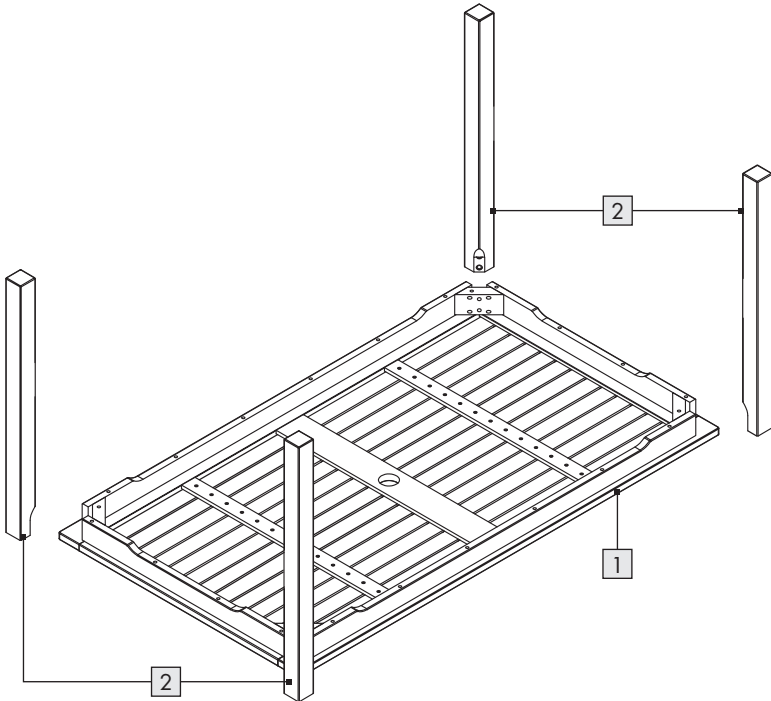
8 x 4



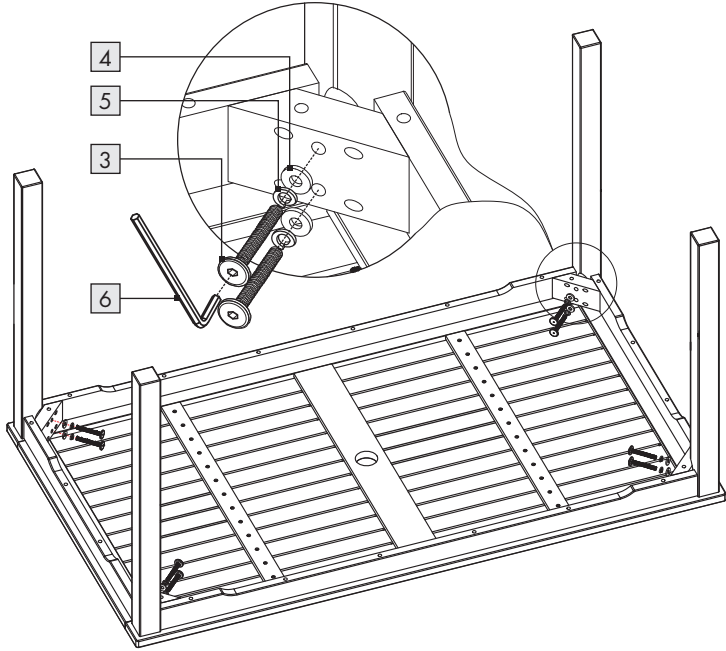
8 x 5



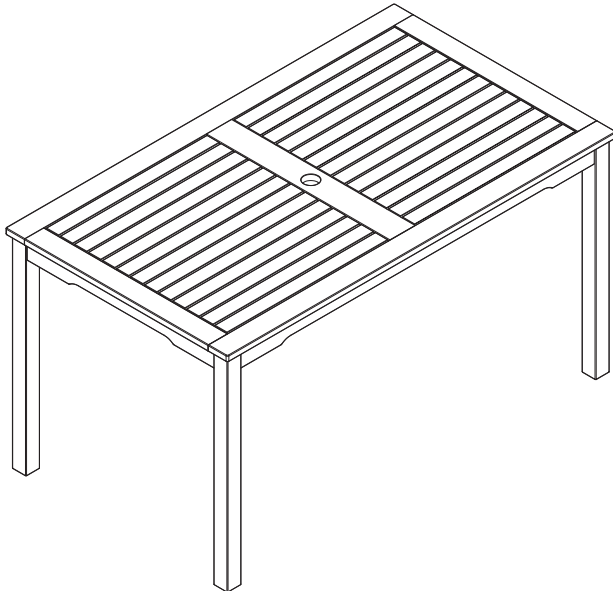
6

B

C



D



GARTENTISCH

● Einleitung

Wir beglückwünschen Sie zum Kauf Ihres neuen Produkts. Sie haben sich damit für ein hochwertiges Produkt entschieden. Machen Sie sich vor der ersten Inbetriebnahme mit dem Produkt vertraut. Lesen Sie hierzu aufmerksam die nachfolgende Bedienungsanleitung und die Sicherheitshinweise. Benutzen Sie das Produkt nur wie beschrieben und für die angegebenen Einsatzbereiche. Bewahren Sie diese Anleitung an einem sicheren Ort auf. Händigen Sie alle Unterlagen bei Weitergabe des Produktes an Dritte mit aus.

● Bestimmungsgemäßer Gebrauch

Das Produkt ist für den privaten Gebrauch mit einer max. Belastung von 50 kg geeignet. Das Produkt ist nicht für den gewerblichen Gebrauch vorgesehen. Das Produkt wurde für den privaten Wohnbereich hergestellt.

● Lieferumfang

1	1x Tischplatte
2	4x Tischbein
3	8x Bolzen
4	8x Unterlegscheibe
5	8x Federscheibe
6	1x Innensechskantschlüssel

● Technische Daten

Maße: ca. 140 x 75 x
80 cm (B x H x T)

Max.

Belastbarkeit: 50 kg

Größe des

Schirmlochs: ca. 5 cm

(Vorgeschlagene Stangengröße < 4,9 cm / Sonnenschirm und Fuß sind nicht im Lieferumfang enthalten.)



Sicherheitshinweise



! WARNING!

LEBENS- UND UNFALLGEFAHR FÜR KLEINKINDER UND KINDER!

Lassen Sie Kinder niemals unbeaufsichtigt mit dem Verpackungsmaterial. Es besteht Erstickungsgefahr.

- Sichern Sie das Produkt bei extremen Wetterbedingungen, z. B. bei starkem Wind.
- Achten Sie vor der Benutzung des Produkts auf die richtige Stabilität.
- Stellen Sie das Produkt vor dem Gebrauch auf einen ebenen, festen Untergrund auf.
- Das Produkt ist kein Spielzeug und darf nur unter Aufsicht von Erwachsenen verwendet werden.
- Überprüfen Sie das Produkt auf Beschädigungen bevor Sie es verwenden.
- Beachten Sie die maximale Belastbarkeit von 50 kg. Wenn diese Gewichtsgrenze überschritten wird, kann dies zu Verletzungen und / oder Sachbeschädigung führen.
- Setzen oder stellen Sie sich nicht auf das Produkt.
- Befestigen Sie keinesfalls einen Sonnenschirm an der Tischkante. Verletzungen und / oder Beschädigungen des Produkts können die Folge sein.
- Der Sonnenschirm muss immer mit einem geeigneten Standfuß verwendet werden.

● Montage

1. Legen Sie die Tischplatte **1** während der Montage auf eine weiche, ebene Fläche (**Vorsicht:** harte Oberflächen können die Tischplatte zerkratzen).
2. Verbinden Sie die Tischbeine **2** nacheinander mit den Ecken der Tischplatte **1** (siehe Abb. B).
Hinweis: Stellen Sie den Tisch mit mindestens 2 Personen auf den Kopf.
3. Nehmen Sie nun die Schraube **3**, die Unterlegscheibe **4** und die Federscheibe **5** heraus. Ziehen Sie sie mit dem Innensechskantschlüssel **6** in den Löchern fest, wie in Abbildung C gezeigt.
Hinweis: Ziehen Sie die Schrauben **3** nicht vollständig an, stellen Sie zunächst sicher, dass die Tischplatte **1** eben ist.
4. Wiederholen Sie diesen Vorgang auf der gegenüberliegenden Seite des Tisches.
5. Ziehen Sie alle Schrauben **3** mit dem Innensechskantschlüssel **6** fest, um den Tisch fertig zu montieren, wie in Abbildung D gezeigt.

● Reinigung und Pflege

- Reinigen Sie das Produkt und entfernen Sie Flecken mit einem feuchten Tuch und einem milden Reinigungsmittel.
- Entfernen Sie Schmutz von dem Produkt mit einem weichen Schwamm und klarem Wasser.
- Lassen Sie alle Teile gründlich trocknen, bevor Sie das Produkt wieder zusammen packen. Dadurch wird die Bildung von Schimmel, Gerüchen und Verfärbung verhindert.
- Bitte beachten Sie, dass das Holz seine Eigenschaften aufgrund von Temperaturschwankungen, Feuchtigkeit und anderen Faktoren verändern kann. Das für das Produkt verwendete Holz ist ein Naturprodukt und es ist daher möglich, dass geringe Abweichungen in Farbe und Struktur auftreten können.

● Lagerung

- Lagern Sie das Produkt in einem geschützten, trockenen Raum. Lagern Sie das trockene und saubere Produkt immer bei Raumtemperatur.

● Entsorgung

Die Verpackung besteht aus umweltfreundlichen Materialien, die Sie über die örtlichen Recyclingstellen entsorgen können.

Möglichkeiten zur Entsorgung des ausgedienten Produkts erfahren Sie bei Ihrer Gemeinde- oder Stadtverwaltung.



Das Produkt inkl. Zubehör, die Anleitung und die Verpackungsmaterialien sind recyclebar und unterliegen einer erweiterten Herstellerverantwortung. Entsorgen Sie diese getrennt, den abgebildeten Info-tri (Sortierinformation) folgend, für eine bessere Abfallbehandlung.

Das Triman-Logo gilt nur für Frankreich.

● **Garantie**

Das Produkt wurde nach strengen Qualitätsrichtlinien hergestellt und vor der Auslieferung sorgfältig geprüft. Im Falle von Material- oder Herstellungsfehlern haben Sie gegenüber dem Verkäufer des Produkts gesetzliche Rechte. Ihre gesetzlichen Rechte werden in keiner Weise durch unsere unten aufgeführte Garantie eingeschränkt.

Die Garantie für dieses Produkt beträgt 3 Jahre ab Kaufdatum. Die Garantiezeit beginnt mit dem Kaufdatum. Bewahren Sie den Originalkaufbeleg an einem sicheren Ort auf, da dieses Dokument als Nachweis des Kaufs erforderlich ist.

Alle Schäden oder Mängel, die bereits zum Zeitpunkt des Kaufs vorhanden sind, müssen unverzüglich nach dem Auspacken des Produkts gemeldet werden.

Sollte das Produkt innerhalb von 3 Jahren ab Kaufdatum einen Material- oder Herstellungsfehler aufweisen, werden wir es – nach unserer Wahl – kostenlos für Sie reparieren oder ersetzen. Die Garantiezeit verlängert sich durch einen stattgegebenen Gewährleistungsanspruch nicht. Dies gilt auch für ersetzte und reparierte Teile.

Diese Garantie erlischt, wenn das Produkt beschädigt oder unsachgemäß verwendet oder gewartet wurde.

Die Garantie deckt Material- und Herstellungsfehler ab. Diese Garantie erstreckt sich weder auf Produktteile, die normalem Verschleiß unterliegen, und somit als Verschleißteile gelten (z. B. Batterien, Akkus, Schläuche, Farbpatronen), noch auf Schäden an zerbrechlichen Teilen, z. B. Schalter oder Teile aus Glas.

Abwicklung im Garantiefall

Um eine schnelle Bearbeitung Ihres Anliegens zu gewährleisten, folgen Sie bitte den folgenden Hinweisen:

Bitte halten Sie für alle Anfragen den Kassenbon und die Artikelnummer (IAN 475106_2404) als Nachweis für den Kauf bereit. Die Artikelnummer entnehmen Sie bitte dem Typenschild, einer Gravur, auf dem Titelblatt Ihrer Bedienungsanleitung (unten links) oder als Aufkleber auf der Rück- oder Unterseite des Produkts. Sollten Funktionsfehler oder sonstige Mängel auftreten, kontaktieren Sie zunächst die nachfolgend benannte Serviceabteilung telefonisch oder per E-Mail. Ein als defekt erfasstes Produkt können Sie dann unter Beifügung des Kaufbelegs (Kassenbon) und der Angabe, worin der Mangel besteht und wann er aufgetreten ist, für Sie portofrei an die Ihnen mitgeteilte Service-Anschrift übersenden.

Service

DE Service Deutschland

Tel.: 0800 5435 111

E-Mail: owim@lidl.de

AT Service Österreich

Tel.: 0800 292726

E-Mail: owim@lidl.at

CH Service Schweiz

Tel.: 0800562153

E-Mail: owim@lidl.ch

GARDEN TABLE

● Introduction

We congratulate you on the purchase of your new product. You have chosen a high quality product. Familiarise yourself with the product before using it for the first time. In addition, please carefully refer to the operating instructions and the safety advice below. Only use the product as instructed and only for the indicated field of application. Keep these instructions in a safe place. If you pass the product on to anyone else, please ensure that you also pass on all the documentation with it.

● Intended use

This product is suitable for personal use with a max. load of 50 kg. This product is not intended for commercial purposes. This product was manufactured for private residential use.

● Scope of delivery

1	1x table top
2	4x table leg
3	8x bolt
4	8x washer
5	8x spring washer
6	1x allen key

● Technical data

Dimensions: approx. 140 x
75 x 80 cm
(W x H x D)

Maximum load: 50 kg

Umbrella

hole size: approx. dia. 5 cm
(Suggested pole size <dia. 4.9 cm/
Umbrella and base are not included.)



Safety notices



WARNING!

**DANGER TO LIFE
AND RISK OF ACCIDENTS
FOR INFANTS AND
CHILDREN!**

Never leave children unsupervised with the packaging materials. The packaging material poses a suffocation hazard.

- Secure the product in extreme weather, e.g. strong wind.
- Verify the product is stable before use.
- Set the product on a level, firm surface.
- This product is not a toy and should only be used under adult supervision.
- Check the product for damage before using it.
- Please note the maximum weight capacity of 50 kg. Exceeding this weight limit may result in injuries and / or property damage.
- Do not sit or stand on the product.
- Do not fix an umbrella to the edge of the table under any circumstances. This could result in injuries and / or damage to the product.
- Parasol shall always be used with a suitable base.

● **Assembly instructions**

1. Place the tabletop **1** on a soft, flat surface during assembly (**Caution:** hard surfaces may scratch the tabletop).
2. Connect the table legs **2** to the corners of table top **1** one by one (see fig. B).
Note: Upside down the table by at least 2x person.
3. Now take out the bolt **3**, washer **4** and spring washer **5**. Tighten up them up into the holes using the allen key **6** as shown in figures C.
Note: Do not fully tighten the bolts **3** before ensure the table top **1** is level.
4. Repeat this process on the opposite side of the table.
5. Tighten all the bolts **3** with the allen key **6** to finish assemble the table as shown in figure D.

● Cleaning and care

- Clean the product and remove stains with a damp cloth and a mild cleaner.
- Use a soft sponge and clean water to clean dirt off this product.
- Allow all parts to dry well before packing up the product. This will prevent mould, odour and discolouration.
- Please take note that the wood can alter its characteristics because of changing temperatures, humidity, and other factors. The wood used in the product is a natural product and it is therefore possible that there will be small discrepancies in colour and structure.

● Storage

- Store the product in a sheltered dry room. Always store the dry and clean product at room temperature.

● Disposal

The packaging is made entirely of recyclable materials, which you may dispose of at local recycling facilities.

Contact your local refuse disposal authority for more details of how to dispose of your worn-out product.



The product incl. accessories, manual and packaging materials are recyclable and are subject to extended producer responsibility. Dispose them separately, following the illustrated Info-tri (sorting information), for better waste treatment.

The Triman logo is valid in France only.

● Warranty

The product has been manufactured to strict quality guidelines and meticulously examined before delivery. In the event of material or manufacturing defects you have legal rights against the retailer of this product. Your legal rights are not limited in any way by our warranty detailed below.

The warranty for this product is 3 years from the date of purchase. The warranty period begins on the date of purchase. Keep the original sales receipt in a safe location as this document is required as proof of purchase.

Any damage or defects already present at the time of purchase must be reported without delay after unpacking the product.

Should the product show any fault in materials or manufacture within 3 years from the date of purchase, we will repair or replace it – at our choice – free of charge to you. The warranty period is not extended as a result of a claim being granted. This also applies to replaced and repaired parts.

This warranty becomes void if the product has been damaged, or used or maintained improperly.

The warranty covers material or manufacturing defects. This warranty does not cover product parts subject to normal wear and tear, thus considered consumables (e.g. batteries, rechargeable batteries, tubes, cartridges), nor damage to fragile parts, e.g. switches or glass parts.

Warranty claim procedure

To ensure quick processing of your case, please observe the following instructions:

Please have the till receipt and the item number (IAN 475106_2404) available as proof of purchase.

You will find the item number on the rating plate, an engraving, on the front page of the instructions for use (bottom left), or as a sticker on the rear or bottom of the product.

If functional or other defects occur, please contact the service department listed either by telephone or by e-mail.

You can return a defective product to us free of charge to the service address that will be provided to you. Ensure that you enclose the proof of purchase (till receipt) and information about what the defect is and when it occurred.

Service

(GB) Service Great Britain

Tel.: 08000569216

E-Mail: owim@lidl.co.uk

(IE) Service Ireland

Tel.: 1800 200736

E-Mail: owim@lidl.ie

TABLE DE JARDIN

● Introduction

Nous vous félicitons pour l'achat de votre nouveau produit. Vous avez opté pour un produit de grande qualité. Avant la première mise en service, vous devez vous familiariser avec toutes les fonctions du produit. Veuillez lire attentivement le mode d'emploi ci-dessous et les consignes de sécurité. N'utilisez le produit que pour l'usage décrit et les domaines d'application cités. Conserver ces instructions dans un lieu sûr. Si vous donnez le produit à des tiers, remettez-leur également la totalité des documents.

● Utilisation conforme

Le produit est uniquement destiné à l'usage privé et peut supporter une charge maximale de 50 kg. Ce produit n'est pas destiné à un usage commercial. Ce produit a été conçu pour les espaces d'habitation privés.

● Contenu

1	1x plateau de table
2	4x pieds de table
3	8x boulons
4	8x rondelles
5	8x rondelles à ressort
6	1x clé Allen

● Données techniques

Dimensions : environ 140 x 75 x 80 cm (L x H x P)

Charge

maximale : 50 kg

Taille du trou

pour parasol : env. 5 cm diam.

(Taille de mât conseillée < 4,9 cm diam. / parasol et socle non inclus).



Consignes de sécurité



AVERTISSEMENT !

**DANGER DE MORT
ET RISQUE D'ACCIDENT
POUR LES ENFANTS EN
BAS ÂGE ET LES ENFANTS !**

Ne laissez jamais les enfants manipuler les emballages sans surveillance. Risque d'asphyxie.

- En cas de conditions météorologiques extrêmes, par ex. en cas de vent fort, sécurisez le produit.
- Veillez à la stabilité correcte avant d'utiliser le produit.
- Assurez-vous que le produit se trouve avant utilisation sur une surface stable et plane.
- Le produit n'est pas un jouet et doit être utilisé exclusivement sous la surveillance d'un adulte.
- Avant toute utilisation, vérifiez que le produit ne présente pas de détériorations.
- Notez que la charge max. supportée est de 50 kg. Lorsque la limite de poids est dépassée, il existe un risque de blessures et/ou de dommages matériels.
- Ne pas s'asseoir, ni prendre appui sur le produit.
- Ne fixez en aucun cas un parasol sur le rebord de table. Vous risquez alors de provoquer des blessures et/ou d'endommager le produit.
- Le parasol doit toujours être utilisé avec un socle approprié.

● Montage

1. Placez le plateau de table **1** sur une surface douce et plane durant l'assemblage (**Attention** : les surfaces dures peuvent rayer le plateau de table).
2. Reliez les pieds de table **2** aux coins du plateau **1** un à la fois (voir fig. B).
Remarque : La table doit être retournée par au moins 2 personnes.
3. Sortez à présent le boulon **3**, la rondelle **4** et la rondelle à ressort **5**. Serrez-les dans les trous à l'aide de la clé Allen **6** comme indiqué sur les figures C.
Remarque : Ne serrez pas complètement les boulons **3** avant de vous assurer que le plateau de la table **1** soit de niveau.
4. Répétez cette étape sur le côté opposé de la table.
5. Serrez tous les boulons **3** à l'aide de la clé Allen **6** pour terminer l'assemblage de la table, comme indiqué sur la figure D.

● Nettoyage et entretien

- Nettoyez le produit et éliminez les taches avec un chiffon humide et un détergent doux.
- Enlever les salissures du produit avec une éponge douce et de l'eau claire.
- Laisser toutes les pièces sécher correctement avant de remballer le produit. Cette mesure empêche la formation de moisissures, odeurs et décolorations.
- Veuillez noter que les caractéristiques du bois peuvent s'altérer en raison des variations de température, d'humidité et d'autres facteurs. Le bois utilisé dans le produit est un produit naturel et il est donc possible qu'il y ait de petites différences de couleur et de structure.

● Stockage

- Stockez le produit dans un endroit abrité. Conservez toujours le produit sec et propre à température ambiante.

● Mise au rebut

L'emballage se compose de matières recyclables pouvant être mises au rebut dans les déchetteries locales.

Votre mairie ou votre municipalité vous renseigneront sur les possibilités de mise au rebut des produits usagés.



Le produit ainsi que les accessoires et les matériaux d'emballage sont recyclables et relèvent de la responsabilité élargie du producteur. Éliminez-les séparément, en suivant l'Info-tri illustrée, dans l'intérêt d'un meilleur traitement des déchets.

Le logo Triman n'est valable qu'en France.

● Garantie

Article L217-16 du Code de la consommation

Lorsque l'acheteur demande au vendeur, pendant le cours de la garantie commerciale qui lui a été consentie lors de l'acquisition ou de la réparation d'un bien meuble, une remise en état couverte par la garantie, toute période

d'immobilisation d'au moins sept jours vient s'ajouter à la durée de la garantie qui restait à courir. Cette période court à compter de la demande d'intervention de l'acheteur ou de la mise à disposition pour réparation du bien en cause, si cette mise à disposition est postérieure à la demande d'intervention.

Indépendamment de la garantie commerciale souscrite, le vendeur reste tenu des défauts de conformité du bien et des vices rédhibitoires dans les conditions prévues aux articles L217-4 à L217-13 du Code de la consommation et aux articles 1641 à 1648 et 2232 du Code Civil.

Article L217-4 du Code de la consommation

Le vendeur livre un bien conforme au contrat et répond des défauts de conformité existant lors de la délivrance.

Il répond également des défauts de conformité résultant de l'emballage, des instructions de montage ou de l'installation lorsque celle-ci a été mise à sa charge par le contrat ou a été réalisée sous sa responsabilité.

Article L217-5 du Code de la consommation

Le bien est conforme au contrat :

- 1° S'il est propre à l'usage habituellement attendu d'un bien semblable et, le cas échéant :
 - s'il correspond à la description donnée par le vendeur et posséder les qualités que celui-ci a présentées à l'acheteur sous forme d'échantillon ou de modèle ;
 - s'il présente les qualités qu'un acheteur peut légitimement attendre eu égard aux déclarations publiques faites par le vendeur, par le producteur ou par son représentant, notamment dans la publicité ou l'étiquetage ;
- 2° Ou s'il présente les caractéristiques définies d'un commun accord par les parties ou être propre à tout usage spécial recherché par l'acheteur, porté à la connaissance du vendeur et que ce dernier a accepté.

Article L217-12 du Code de la consommation

L'action résultant du défaut de conformité se prescrit par deux ans à compter de la délivrance du bien.

Article 1641 du Code civil

Le vendeur est tenu de la garantie à raison des défauts cachés de la chose vendue qui la rendent impropre à l'usage auquel on la destine, ou qui diminuent tellement cet usage que l'acheteur ne l'aurait pas acquise, ou n'en aurait donné qu'un moindre prix, s'il les avait connus.

Article 1648 1er alinéa du Code civil

L'action résultant des vices rédhibitoires doit être intentée par l'acquéreur dans un délai de deux ans à compter de la découverte du vice.

Les pièces détachées indispensables à l'utilisation du produit sont disponibles pendant la durée de la garantie du produit.

Les pièces détachées indispensables à l'utilisation du produit sont disponibles pendant la durée de la garantie du produit.

Le produit a été fabriqué selon des critères de qualité stricts, et contrôlé consciencieusement avant sa livraison. En cas de défaut de matériau ou de fabrication, vous avez des droits légaux vis-à-vis du vendeur du produit. Vos droits légaux ne sont en aucun cas limités par notre garantie mentionnée ci-dessous.

La garantie de ce produit est de 3 ans à partir de la date d'achat. La période de garantie commence à la date d'achat. Conservez l'original de la preuve d'achat dans un endroit sûr car ce document est nécessaire pour prouver l'achat.

Tout dommage ou défaut déjà présent au moment de l'achat doit être signalé immédiatement après le déballage du produit.

Si le produit présente un défaut de matériau ou de fabrication dans les 3 ans qui suivent la date d'achat, nous le réparerons ou le remplacerons - à notre choix - gratuitement pour vous. La période de garantie n'est pas prolongée par une demande de garantie acceptée. Cette mesure s'applique également pour les pièces remplacées et réparées.

Cette garantie est annulée si le produit a été endommagé ou utilisé ou entretenu de manière incorrecte.

La garantie couvre les défauts de matériels et de fabrication. Cette garantie ne couvre pas les pièces du produit soumises à une usure normale, et qui sont donc considérées comme des pièces d'usure (par exemple les piles, les piles rechargeables, tuyaux, les cartouches d'encre), ni les dommages aux pièces fragiles, par exemple les interrupteurs ou les pièces en verre.

Faire valoir sa garantie

Pour garantir la rapidité d'exécution de la procédure de garantie, veuillez respecter les indications suivantes :

Veuillez conserver le ticket de caisse et la référence du produit (IAN 475106_2404) à titre de preuve d'achat pour toute demande.

Le numéro de référence de l'article est indiqué sur la plaque d'identification, gravé sur la page de titre de votre manuel (en bas à gauche) ou sur un autocollant apposé sur la face arrière ou inférieure du produit.

En cas de dysfonctionnement du produit, ou de tout autre défaut, contactez en premier lieu le service après-vente par téléphone ou par e-mail aux coordonnées indiquées ci-dessous.

Vous pouvez alors envoyer franco de port tout produit considéré comme défectueux au service clientèle indiqué, accompagné de la preuve d'achat (ticket de caisse) et d'une description écrite du défaut avec mention de sa date d'apparition.

Service après-vente

(FR) Service après-vente France

Tél.: 0800904879

E-Mail: owim@lidl.fr

(BE) Service après-vente Belgique

Tél.: 080071011

Tél.: 80023970
(Luxembourg)

E-Mail: owim@lidl.be

TUINTAFEL

● Inleiding

Hartelijk gefeliciteerd met de aankoop van uw nieuwe product. U hebt voor een hoogwaardig product gekozen. Maak u voor de eerste ingebruikname vertrouwd met het product. Lees hiervoor aandachtig de volgende gebruiksaanwijzing en de veiligheidsvoorschriften. Gebruik het product alleen zoals beschreven en voor de aangegeven toepassingsgebieden. Bewaar deze gebruiksaanwijzing op een veilige plek. Geef, wanneer u het product doorgeeft aan derden, ook alle documenten mee.

● Correct gebruik

Het product is bestemd voor privégebruik en mag tot maximaal 50 kg worden belast. Het product is niet bestemd voor commercieel gebruik. Het product werd geproduceerd voor woningen van particulieren.

● Inhoud verpakking

1	1 x tafelblad
2	4 x tafelpoot
3	8 x bout
4	8 x ring
5	8 x veerring
6	1 x inbussleutel

● Technische gegevens

Afmetingen: ca. 140 x 75 x
80 cm (B x H x D)

Maximum
belasting: 50 kg

Grootte gat
voor paraplu: ca. dia. 5 cm
(Aanbevolen grootte van stok
<dia. 4,9 cm / Paraplu en voet
worden niet meegeleverd.)



Veiligheidsinstructies



WAARSCHUWING!

**LEVENSGEVAAR EN
KANS OP ONGEVALLLEN
VOOR KLEUTERS EN
KINDEREN!** Laat kinderen
nooit zonder toezicht bij het
verpakkingsmateriaal. Er
bestaat verstikkingsgevaar.

- Zeker het product bij extreme weersomstandigheden, bijv. bij sterke wind.
- Let voor gebruik van het product op de juiste stabiliteit.
- Plaats het product voorafgaand aan het gebruik op een vaste en vlakke ondergrond.
- Het product is geen speelgoed en mag alleen onder toezicht van volwassenen worden gebruikt.
- Controleer het product op beschadigingen voordat u het gebruikt.
- Houd rekening met de maximale belastbaarheid van 50 kg. Als deze gewichtsgrens wordt overschreden, kan dit leiden tot letsel en/of materiële schade.
- Ga niet op het product zitten of staan.
- Bevestig in geen geval een zonnescerm aan de tafelkant. Letsel en/of beschadigingen aan het product kunnen het gevolg zijn.
- De parasol moet altijd worden gebruikt met een geschikte voet.

● Montage

1. Plaats het tafelblad **1** op een zacht, vlak oppervlak tijdens montage (**Opgelet:** harde oppervlakken kunnen het tafelblad bekrassen).
2. Sluit de tafelpoten **2** een voor een aan op de hoeken van het tafelblad **1** (zie afb. B).
Opmerking: Zet de tafel met ten minste 2 personen ondersteboven.
3. Haal nu de bout **3**, ring **4** en veerring **5** eruit. Maak ze vast in de gaten met gebruik van de inbussleutel **6** als getoond in afbeelding C.
Opmerking: Maak de bouten **3** niet volledig vast voordat u ervoor hebt gezorgd dat het tafelblad **1** vlak staat.
4. Herhaal dit proces aan de tegenovergestelde zijde van de tafel.
5. Maak alle bouten **3** vast met de inbussleutel **6** om het monteren van de tafel te voltooien als getoond in afbeelding D.

● Reiniging en onderhoud

- Reinig het product en verwijder vlekken met een vochtige doek en een mild reinigingsmiddel.

- Verwijder vuil van het product met een zachte spons en zuiver water.
- Laat alle onderdelen volledig drogen voordat u het product weer inpakt. Daardoor wordt het ontstaan van schimmels, geuren en verkleuringen vermeden.
- Denk eraan dat de kenmerken van hout kunnen veranderen vanwege veranderende temperaturen, vochtigheid en andere factoren. Het hout gebruikt in het product is een natuurlijk product en het is daarom mogelijk dat er kleine discrepanties zijn in kleur en structuur.

● **Opslag**

- Berg het product op in een afgeschermd, droge ruimte. Bewaar het droge en schone product altijd bij kamertemperatuur.

● **Afvoer**

De verpakking bestaat uit milieuvriendelijke grondstoffen die u via de plaatselijke recyclingcontainers kunt afvoeren.

Informatie over de mogelijkheden om het uitgediende product na gebruik te verwijderen, verstrekt uw gemeentelijke overheid.



Het product, waaronder het toebehoren, en de verpakkingsmaterialen kunnen worden gerecycled en zijn onderhevig aan een uitgebreide verantwoordelijkheid van de fabrikant.

Gooi ze apart weg, overeenkomstig de aangegeven Info-tri (informatie over afvalscheiding), voor een beter afvalbeheer.

Het Triman-logo geldt alleen voor Frankrijk.

● **Garantie**

Het product werd volgens strenge kwaliteitsrichtlijnen gemaakt en voor de uitlevering zorgvuldig gecontroleerd. In geval van materiaal- of fabricagefouten hebt u tegenover de verkoper van het product wettelijke rechten. Uw wettelijke rechten worden op geen enkele manier door onze hieronder vermelde garantie beperkt.

De garantie voor dit product bedraagt 3 jaar vanaf aankoopdatum. De garantieperiode gaat in op de datum van aankoop. Bewaar het originele bewijs van aankoop op een veilige plek aangezien dit document nodig is als bewijs.

Alle beschadigingen of gebreken die reeds op het moment van aankoop aanwezig zijn, moeten meteen na het uitpakken van het product worden gemeld.

Mocht het product binnen 3 jaar na aankoopdatum een materiaal- of fabricagefout vertonen, zullen wij het – naar onze keuze – gratis voor u repareren of vervangen. De garantieperiode wordt door een plaatsgevonden garantieverlening niet verlengd. Dit geldt ook voor vervangen en gerepareerde onderdelen.

Deze garantie vervalt als het product werd beschadigd of onjuist is gebruikt of onderhouden.

De garantie dekt materiaal- en fabricagefouten af. Deze garantie dekt geen productonderdelen die aan normale slijtage onderhevig zijn en daarom als verbruiksartikelen worden beschouwd (bv. batterijen, oplaadbare batterijen, slangen, inktpatronen), noch dekt zij schade aan breekbare onderdelen, bv. schakelaars of onderdelen die van glas zijn gemaakt.

Afwikkeling in geval van garantie

Om een snelle afhandeling van uw reclamatie te waarborgen dient u de volgende instructies in acht te nemen:

Houd bij alle vragen alstublieft de kassabon en het artikelnummer (IAN 475106_2404) als bewijs van aankoop bij de hand.

Het artikelnummer vindt u op de typeplaat, ingegraveerd, op het titelblad van uw handleiding (linksonder) of als sticker op de achter- of onderzijde.

Wanneer er storingen in de werking of andere gebreken optreden, dient u eerst telefonisch of per e-mail contact met de onderstaande service-afdeling op te nemen.

Een als defect geregistreerd product kunt u dan samen met uw aankoopbewijs (kassabon) en vermelding van de concrete schade alsmede het tijdstip van optreden voor u franco aan het u meegedeelde servicepunt verzenden.

Service

(NL) Service Nederland

Tel.: 08000225537

E-Mail: owim@lidl.nl

(BE) Service België

Tel.: 080071011

Tel.: 80023970

(Luxemburg)

E-Mail: owim@lidl.be

STÓŁ OGRODOWY

● Wstęp

Gratulujemy Państwu zakupu nowego produktu. Zdecydowali się Państwo na zakup produktu najwyższej jakości. Przed uruchomieniem urządzenia po raz pierwszy zapoznaj się z nim. W tym celu przeczytaj uważnie poniższą instrukcję obsługi oraz wskazówki dotyczące bezpieczeństwa. Produkt należy użytkować w sposób tu opisany i zgodnie z określonym zakresem zastosowania. Należy przechowywać tę instrukcję w bezpiecznym miejscu. Przekazując produkt innej osobie, należy również przekazać wszystkie dokumenty.

● Zastosowanie zgodne z przeznaczeniem

Produkt przeznaczony jest do prywatnego użytku z maksymalnym obciążeniem wynoszącym 50 kg na półkę. Produkt nie jest przeznaczony do użytku komercyjnego. Produkt został wykonany do prywatnych gospodarstw domowych.

● Zakres dostawy

1	1x blat stołu
2	4x noga stołu
3	8x śruba
4	8x podkładka
5	8x podkładka sprężysta
6	1x klucz imbusowy

● Dane techniczne

Wymiary: około 140 x
 75 x 80 cm
 (S x W x G)

Maksymalne

obciążenie: 50 kg

Rozmiar otworu

na parasol: śr. około 5 cm

(Zalecany rozmiar słupka śr.

< 4,9 cm / Parasol i podstawa nie są dostarczone)



Wskazówki bezpieczeństwa



! OSTRZEŻENIE! **ZAGROŻENIE ŻYCIA**

I NIEBEZPIECZEŃSTWO WYPADKU DLA DZIECI!

Nigdy nie pozostawiać dzieci bez nadzoru z materiałem opakowania. Niebezpieczeństwo uduszenia.

- W przypadku ekstremalnych warunków pogodowych, np. przy mocnym wietrze, należy zabezpieczyć produkt.

- Przed użyciem należy sprawdzić właściwą stabilność produktu.
- Przed użyciem postawić produkt na równym, stabilnym podłożu.
- Produkt nie jest zabawką i może być używany przez dzieci wyłącznie pod nadzorem osób dorosłych.
- Przed użyciem produkt należy sprawdzić pod kątem uszkodzeń.
- Należy przestrzegać maksymalnego obciążenia 50 kg. Jeśli zostanie przekroczona ta granica wagi, może dojść do obrażeń ciała i/lub szkód rzeczowych.
- Nie należy siadać ani stawać na produkcie.
- W żadnym razie nie mocować parasola przeciwstóncznego do krawędzi stołu. Następstwem tego mogą być obrażenia i/lub uszkodzenie produktu.
- Parasol powinien być zawsze używany z odpowiednią podstawą.

● Montaż

1. Podczas montażu, blat stołu **1** należy umieścić na miękkiej, płaskiej powierzchni (**Prestroga:** twarde powierzchnie mogą zarysować blat stołu).
2. Połącz kolejno nogi stołu **2** z rogami blatu stołu **1** (patrz rys. B).
Uwaga: Do przekręcenia stołu górą w dół potrzebne są co najmniej 2x osoby.
3. Wyjmij teraz śrubę **3**, podkładkę **4** i podkładkę sprężystą **5**. Przykręć je do otworów kluczem imbusowym **6**, jak pokazano na rysunkach C.
Uwaga: Śruba **3** nie należy całkowicie dokręcać przed upewnieniem się, że blat stołu **1** jest wypoziomowany.
4. Powtórz ten proces dla przeciwnej strony stołu.
5. Dokręć wszystkie śruby **3** kluczem imbusowym **6**, aby dokończyć montaż stołu, jak pokazano na rysunku D.

● Czyszczenie i pielęgnacja

- Czyścić produkt i usuwać plamy wilgotną ściereczką z dodatkiem łagodnego środka myjącego.
- Zabrudzenia usuwać z produktu miękką gąbką i czystą wodą.
- Przed ponownym zapakowaniem produktu, należy starannie osuszyć wszystkie części. Dzięki temu zapobiegnie się powstawaniu pleśni, zapachów i przebarwień.
- Należy pamiętać, że drewno może zmieniać swoje właściwości z powodu zmian temperatury, wilgotności i innych czynników. Drewno zastosowane w produkcie jest produktem naturalnym i dlatego możliwe jest wystąpienie niewielkich rozbieżności koloru i struktury.

● Przechowywanie

- Produkt należy przechowywać w osłoniętym, suchym pomieszczeniu. Suchy i czysty produkt należy zawsze przechowywać w temperaturze pokojowej.

● Utylizacja

Opakowanie wykonane jest z materiałów przyjaznych dla środowiska, które można przekazać do utylizacji w lokalnym punkcie przetwarzania surowców wtórnych.

Informacji na temat możliwości utylizacji wyeksploatowanego produktu udziela urząd gminy lub miasta.



Produkt, w tym akcesoria i materiały opakowaniowe, nadają się do recyklingu i podlegają rozszerzonej odpowiedzialności producenta.

Wyrzuć je osobno, zgodnie z ilustracją przedstawiającą informacje o sortowaniu, aby zapewnić lepszą utylizację odpadów.

Logo Triman jest ważne tylko dla Francji.

● **Gwarancja**

Produkt został wyprodukowany zgodnie z surowymi wytycznymi dotyczącymi jakości i dokładnie przetestowane przed dostawą. W przypadku wad materiałowych lub produkcyjnych przysługują Państwu prawa ustawowe wobec sprzedawcy produktu. Państwa prawa ustawowe nie są w żaden sposób ograniczone przez naszą gwarancję przedstawioną poniżej.

Gwarancja na ten produkt wynosi 3 lata od daty zakupu. Okres gwarancji rozpoczyna się od daty zakupu. Proszę przechowywać oryginalny rachunek w bezpiecznym miejscu, ponieważ ten dokument jest wymagany jako dowód zakupu.

Wszelkie uszkodzenia lub wady obecne już w momencie zakupu należy zgłosić niezwłocznie po rozpakowaniu produktu.

Jeżeli w ciągu 3 lat od daty zakupu produkt wykaże wady materiałowe lub produkcyjne, to – według naszego uznania – bezpłatnie go naprawimy lub wymienimy. Okres gwarancji nie ulega przedłużeniu o przyznane roszczenie gwarancyjne. Dotyczy to również wymienionych i naprawionych części.

Niniejsza gwarancja traci ważność, jeśli produkt został uszkodzony, był niewłaściwie użytkowany lub konserwowany.

Gwarancja obejmuje wady materiałowe i produkcyjne. Niniejsza gwarancja nie obejmuje części produktu, które podlegają normalnemu zużyciu i dlatego są uważane za części zużywalne (np. baterie, akumulatory, węże, wkłady atramentowe), ani nie obejmuje uszkodzeń części delikatnych, np. przetłaczników lub części wykonanych ze szkła.

Zgodnie z Kodeksem Cywilnym art. 581 §1 wraz z wymianą urządzenia lub ważnej części czas gwarancji rozpoczyna się na nowo.

Sposób postępowania w przypadku naprawy gwarancyjnej

Aby zapewnić szybkie rozpatrzenie Państwa wniosku, prosimy stosować się do następujących wskazówek:

Przed skontaktowaniem się z działem serwisowym należy przygotować paragon i numer artykułu (IAN 475106_2404) jako dowód zakupu.

Numery artykułów można znaleźć na tabliczce znamionowej, na grawerunku, na stronie tytułowej jego instrukcji (na dole po lewej stronie) lub jako naklejkę na stronie odwrotnej lub spodniej.

W razie wystąpienia błędów w działaniu lub innych wad, należy skontaktować się najpierw z wymienionym poniżej działem serwisowym telefonicznie lub pocztą elektroniczną.

Produkt uznany za uszkodzony można następnie z dołączeniem dowodu zakupu (paragonu) i podaniem, na czym polega wada i kiedy wystąpiła, przesać bezpłatnie na podany Państwu adres serwisu.

Serwis

PL Serwis Polska

Tel.: 008004911946

E-Mail: owim@lidl.pl

ZAHRADNÍ STŮL

● Úvod

Blahopřejeme Vám ke koupi nového výrobku. Rozhodli jste se pro kvalitní výrobek. Před prvním uvedením do provozu se seznámte s výrobkem. K tomu si pozorně přečtěte následující návod k obsluze a bezpečnostní pokyny. Používejte výrobek jen popsáním způsobem a pouze pro uvedené oblasti použití. Ušchovejte si tento návod na bezpečném místě. Všechny podklady vydejte při předání výrobku i třetí osobě.

● Použití ke stanovenému účelu

Výrobek je určen k osobnímu použití při zatížení maximálně 50 kg. Výrobek není určen pro podnikatelské používání. Výrobek byl vyroben pro privátní obytné prostory.

● Obsah dodávky

- | | |
|---|-----------------------|
| 1 | 1x deska stolu |
| 2 | 4x noha stolu |
| 3 | 8x šroub |
| 4 | 8x podložka |
| 5 | 8x pružinová podložka |
| 6 | 1x imbusový klíč |

● Technické údaje


Rozměry: příbl. 140 x 75 x
80 cm (Š x V x H)

Maximální
nosnost: 50 kg

Velikost otvoru
pro slunečník: příbl. prům. 5 cm
(Doporučená velikost tyče
< prům. 4,9 cm / slunečník
a podstavec nejsou součástí
dodávky.)



Bezpečnostní upozornění

-  **VAROVÁNÍ!**
**NEBEZPEČÍ OHRO-
ŽENÍ ŽIVOTA A ZRANĚNÍ
MALÝCH A VĚTŠÍCH
DĚTÍ!** Nenechávejte děti
nikdy bez dohledu s obalovým
materiálem. Hrozí nebezpečí
udušení.
- Při extrémní povětrnostních
podmínkách, např. při silné
větru, výrobek zajistěte.
- Při používání výrobku dbejte na
správnou stabilitu.
- Před použitím postavte výrobek
na rovný, pevný podklad.
- Tento výrobek není hračka a
smí se používat pouze pod
dohledem dospělých osob.
- Před použitím zkontrolujte
výrobek, zda není poškozený.

- Dbejte na maximální přípustné zatížení váhou 50 kg. Při překročení této maximální hranice nosnosti může dojít ke zranění nebo k věcným škodám.
- Nestavte se ani si nesedejte na výrobek.
- V žádném případě nepřipevňujte slunečníc na okraj stolu. Následkem může být zranění nebo poškození výrobku.
- Slunečníc je nutno vždy používat s vhodným podstavcem.

● **Montáž**

1. Během montáže položte desku stolu **1** na měkký a rovný povrch (**pozor:** tvrdé povrchy mohou desku stolu poškrábat).
2. Postupte připojte nohy stolu **2** k rohům desky stolu **1** (viz obr. B).

Poznámka: Stůl otočte alespoň ve 2x osobách.

3. Nyní vyjměte šroub **3**, podložku **4** a pružinovou podložku **5**. Utáhněte je v otvorech pomocí imbusového klíče **6** podle obrázků C.

Poznámka: Šrouby **3** zcela neutahujte, dokud neověříte, že je deska stolu **1** rovná.

4. Postup zopakujte na druhé straně stolu.
5. Dokončete sestavení stolu utaháním všech šroubů **3** imbusovým klíčem **6** podle obrázku D.

● **Čistění a ošetřování**

- Výrobek čistěte a skvrny odstraňujte vlhkou tkaninou a mírným čisticím prostředkem.
- Nečistoty vyčistěte měkkou houbou a čistou vodou.
- Před zabalením výrobku nechejte všechny díly důkladně vyschnout. Zabráníte tím tvoření plísně, zápachů a odbarvení.
- Poznámka: dřevo může v důsledku měnících se teplot, vlhkosti a dalších faktorů měnit vlastnosti. Dřevo použité v tomto výrobku je přírodní produkt a proto se mohou vyskytnout drobné odchylky v barvě a struktuře.

● **Skladování**

- Produkt uchovávejte v chráněné suché místnosti. Suchý a čistý produkt vždy skladujte při pokojové teplotě.

● Zlikvidování

Obal se skládá z ekologických materiálů, které můžete zlikvidovat prostřednictvím místních sběrů recyklovatelných materiálů.

O možnostech likvidace vysloužilých zařízení se informujte u správy vaší obce nebo města.



Výrobek vč. příslušenství a obalové materiály jsou recyklovatelné a podléhají rozšířené odpovědnosti výrobce. Likvidujte je odděleně podle ilustrovaných Info-tri (informace o třídění), abyste mohli lépe nakládat s odpady.

Logo Triman platí jen pro Francii.

● Záruka

Výrobek byl vyroben podle přísných směrnic kvality a před dodáním pečlivě otestován. V případě materiálních nebo výrobních vad máte zákonná práva vůči prodejci výrobku. Vaše zákonná práva nejsou níže uvedenou zárukou nijak omezená.

Záruka na tento výrobek je 3 roky od data zakoupení. Záruční doba začíná dnem zakoupení. Originál dokladu o zakoupení si uschovejte na bezpečném místě, protože tento doklad je vyžadován jako doklad o koupi.

Jakékoli poškození nebo závady, které se vyskytly již v okamžiku nákupu, musí být nahlášeny ihned po vybalení výrobku.

Pokud se u výrobku během 3 let od data zakoupení projeví vada materiálu nebo výrobní vada, pak vám ho podle naší volby bezplatně opravíme nebo vyměníme. Záruční doba se po uznané reklamaci neprodlužuje. To platí také pro vyměněné a opravené díly.

Tato záruka je neplatná, pokud byl výrobek poškozený nebo nesprávně používaný anebo udržovaný.

Záruka se kryje na materiálové a výrobní vady. Tato záruka se nevztahuje na díly výrobku, které jsou vystaveny běžnému opotřebení, a proto je lze považovat za spotřební díly (např. baterie, akumulátory, hadice, inkoustové patrony) nebo na poškození křehkých součástí, jako jsou např. spínače nebo díly, které jsou vyrobeny ze skla.

Postup v případě uplatňování záruky

Pro zajištění rychlého zpracování
Vašeho případu se řiďte
následujícími pokyny:

Pro všechny požadavky si připravte
pokladní stvrzenku a číslo artiklu
(IAN 475106_2404) jako doklad
o zakoupení.

Číslo artiklu najdete na typovém
štítku, gravuře, titulní stránce
návodu (vlevo dole) nebo na
nálepce na zadní nebo spodní
straně.

V případě poruch funkce nebo
jiných závad nejdříve kontaktujte,
telefonicky nebo e-mailem, v
následujícím textu uvedené servisní
oddělení.

Výrobek registrovaný jako vadný
potom můžete s příloženým
dokladem o zakoupení (pokladní
stvrzenkou) a údaji k závadě a
kdy k ní došlo, bezplatně zaslat
na adresu servisu, která Vám byla
sdělena.

Servis

 **Servis Česká republika**

Tel.: 800600632

E-Mail: owim@lidl.cz

ZÁHRADNÝ STÔL

● Úvod

Blahoželáme Vám ku kúpe Vášho nového výrobku. Kúpou ste sa rozhodli pre vysoko kvalitný produkt. Pred prvým uvedením do prevádzky sa oboznámte s výrobkom. Za týmto účelom si pozorne prečítajte nasledujúci návod na obsluhu a bezpečnostné pokyny. Výrobok používajte iba v súlade s popisom a v uvedených oblastiach používania. Tento návod uschovajte na bezpečnom mieste. Ak výrobok odovzdáte ďalšej osobe, priložte k nemu aj všetky podklady.

● Používanie v súlade s určeným účelom

Výrobok je vhodný na súkromné používanie s maximálnym zaťažením 50 kg. Výrobok nie je určený na komerčné účely. Výrobok bol vyrobený pre súkromné obytné oblasti.

● Obsah balenia

1	1 x doska stola
2	4 x noha stola
3	8 x skrutka
4	8 x podložka
5	8 x pružinová podložka
6	1 x imbusový kľúč

● Technické údaje

Rozmery: pribl. 140 x 75 x 80 cm (Š x V x H)

Maximálne zaťaženie: 50 kg

Veľkosť otvoru na dáždnik: pribl. priem. 5 cm (Odporúčaná veľkosť tyče < priemer 4,9 cm/dáždnik a základňa nie sú súčasťou balenia.)



Bezpečnostné upozornenia



VAROVANIE! **NEBEZPEČENSTVO**

OHROZENIA ŽIVOTA A NEBEZPEČENSTVO ÚRAZU PRE MALÉ I STARŠIE DETI!

Nikdy nenechávajte deti bez dozoru s obalovým materiálom. Hrozí nebezpečenstvo zadusenía.

- Pri extrémnych poveternostných podmienkach, napr. pri silnom vetre, zaistíte výrobok.
- Pred použitím skontrolujte správnu stabilitu výrobku.
- Pred používaním postavte výrobok na rovný, pevný podklad.
- Výrobok nie je hračka a smie byť používaný iba pod dozorom dospeljej osoby.
- Skôr ako výrobok použijete, skontrolujte ho ohľadom prípadných poškodení.
- Neprekračujte maximálnu zaťažiteľnosť 50 kg. Prekročenie hmotnostnej hranice môže viesť k poraneniám a / alebo k vzniku vecných škôd.
- Na výrobok si nesadajte ani nestavajte.
- Na hranu stola v žiadnom prípade neupevňujte slnečník. Dôsledkom môžu byť poranenia a / alebo poškodenia výrobku.
- Slnečník by sa mal vždy používať s vhodnou základňou.

● **Montáž**

1. Pri montáži položte dosku stola **1** na mäkký rovný povrch (**Upozornenie:** tvrdé povrchy môžu dosku stola poškrabať).
2. Jednu po druhej pripojte nohy stola **2** k rohom dosky stola **1** (pozrite si obr. B).
Poznámka: Na prevrátenie stola hore nohami sú potrebné minimálne 2 osoby.
3. Teraz vyberte skrutku **3**, podložku **4** a pružinovú podložku **5**. Uťahnite ich do otvorov pomocou imbusového kľúča **6**, ako je znázornené na obrázkoch C.
Poznámka: Skrutky **3** nezaťahujte úplne, kým sa neuistíte, že je doska stola **1** vo vodorovnej polohe.
4. Tento postup opakujte na opačnej strane stola.
5. Uťahnite všetky skrutky **3** pomocou imbusového kľúča **6**, aby ste dokončili zostavenie stola, ako je znázornené na obrázku D.

● Čistenie a údržba

- Výrobok čistíte a fláky odstraňujete vlhkou handričkou a jemným čistiacim prostriedkom.
- Nečistoty odstráňte z výrobku mäkkou špongiou a čistou vodou.
- Skôr, ako výrobok znovu zabalíte, nechajte všetky diely dôkladne vyschnúť. Tým zabránite tvorbe plesne, zápachov a zafarbení.
- Upozorňujeme, že drevo môže zmeniť svoje vlastnosti v dôsledku meniacich sa teplôt, vlhkosti a ďalších faktorov. Drevo použité vo výrobku je prírodný produkt a preto je možné, že sa vyskytnú malé nezrovnalosti vo farbe a štruktúre.

● Skladovanie

- Výrobok skladujte v krytej suchej miestnosti. Suchý a čistý výrobok skladujte vždy pri izbovej teplote.

● Likvidácia

Obal pozostáva z ekologických materiálov, ktoré môžete odovzdať na miestnych recyklačných zberných miestach.

○ možnostiach likvidácie opotrebovaného výrobku sa môžete informovať na Vašej obecnej alebo mestskej správe.



Výrobok vr. príslušenstva a obalové materiály sú recyklovateľné a podliehajú rozšírenej zodpovednosti výrobcu. Pre lepšie spracovanie odpadu ich zlikvidujte oddelene podľa obrázkov Info-tri (informácie o triedení).

Triman-Logo platí iba pre Francúzsko.

● Záruka

Výrobok bol starostlivo vyrobený v súlade s prísnyimi smernicami kvality a pred dodaním dôkladne otestovaný. V prípade materiálových alebo výrobných chýb máte zákonné práva voči predajcovi výrobku. Vaše zákonné práva nie sú žiadnym spôsobom obmedzené našou zárukou uvedenou nižšie.

Záruka na tento výrobok je 3 roky od dátumu nákupu. Záručná doba začína plynúť dátumom kúpy. Originál dokladu o kúpe si uschovajte na bezpečnom mieste,

pretože tento doklad je potrebný ako dôkaz o kúpe.

Akkoľvek poškodenie alebo nedostatky prítomné už v čase nákupu je potrebné nahlásiť ihneď po vybalení výrobku.

Ak sa v priebehu 3 rokov od dátumu zakúpenia preukáže, že výrobok vykazuje chyby materiálu alebo spracovania, podľa vlastného uváženia Vám ho bezplatne opravíme alebo vymeníme. Záručná doba sa na základe poskytnutej záručnej reklamácie nepredlžuje. To platí aj pre vymenené alebo opravené diely.

Táto záruka je neplatná, ak bol výrobok poškodený alebo nesprávne používaný alebo udržiavaný.

Záruka sa vzťahuje na chyby materiálu a výrobné chyby. Táto záruka sa nevzťahuje na časti výrobku, ktoré podliehajú bežnému opotrebovaniu, a preto sa považujú za opotrebovateľné diely (napr. batérie, nabíjateľné batérie, hadice, atramentové kazety), ani na poškodenie krehkých častí, napr. spínačov alebo častí zo skla.

Postup v prípade poškodenia v záruke

Pre zaručenie rýchleho spracovania Vašej požiadavky dodržte prosím nasledujúce pokyny:

Pre všetky otázky majte pripravený pokladničný doklad a číslo výrobku (IAN 475106_2404) ako dôkaz o kúpe.

Číslo výrobku nájdete na typovom štítku, gravúre, na prednej strane Vášho návodu (dole vľavo) alebo ako nálepku na zadnej alebo spodnej strane.

Ak sa vyskytnú funkčné poruchy alebo iné nedostatky, najskôr telefonicky alebo e-mailom kontaktujte následne uvedené servisné oddelenie.

Produkt označený ako defektný potom môžete s priloženým dokladom o kúpe (pokladničný lístok) a uvedením, v čom spočíva nedostatok a kedy sa vyskytol, bezplatne odoslať na Vám oznámenú adresu servisného pracoviska.

Servis

SK Servis Slovensko

Tel.: 0800 008158

E-pošta: owim@lidl.sk

MESA DE JARDÍN

● Introducción

Enhorabuena por la adquisición de su nuevo producto. Ha elegido un producto de alta calidad. Familiarícese con el producto antes de la primera puesta en funcionamiento. Lea detenidamente el siguiente manual de instrucciones y las indicaciones de seguridad. Utilice el producto únicamente como se describe a continuación y para las aplicaciones indicadas. Guarde estas instrucciones en un lugar seguro. En caso de transferir el producto a terceros, entregue también todos los documentos correspondientes.

● Uso adecuado

Este producto está indicado para uso privado y para una carga máxima de 50 kg. Este producto está no destinado para uso comercial. Este producto ha sido fabricado para el uso en residencias privadas.

● Contenido del paquete

1	1x tablero de mesa
2	4x pata de mesa
3	8x tornillo
4	8x arandela
5	8x arandela de resorte
6	1x llave Allen

● Datos técnicos

Dimensiones: 140 x 75 x 80 cm (AN x FO x AL) aproximadamente

Carga máxima: 50 kg

Tamaño del orificio para la sombrilla: 5 cm de diámetro aproximadamente

(Tamaño de poste sugerido <diámetro de 4,9 cm/Sombrilla y base no incluidas).



Indicaciones sobre seguridad



¡ADVERTENCIA!
¡PELIGRO DE MUERTE

Y ACCIDENTES PARA BEBÉS Y NIÑOS PEQUEÑOS!

No deje nunca a los niños sin vigilancia con el material de embalaje. Existe peligro de asfixia.

- Proteja el producto en caso de condiciones ambientales extremas como vientos fuertes.
- Asegúrese antes de utilizar el producto de que se encuentre en una superficie estable.
- Antes de utilizar el producto colóquelo sobre una superficie firme y plana.
- Este producto no es un juguete; si es utilizado por niños, deben contar siempre con la supervisión de un adulto.
- Compruebe que el producto no presente daños antes de usarlo.
- Tenga en cuenta la carga máxima de 50 kg. Si se sobrepasa este límite de peso podrían provocarse lesiones graves y/o daños materiales.
- No se sienta ni se apoye sobre el producto.
- Bajo ninguna circunstancia fije una sombrilla en el borde de la mesa. De lo contrario podrían producirse daños personales o el deterioro del producto.
- El parasol se utilizará siempre con una base adecuada.

● Montaje

1. Coloque el tablero de la mesa **1** sobre una superficie suave y plana durante el montaje (**Precaución:** Las superficies duras pueden rayar el tablero de la mesa).
2. Conecte las patas de la mesa **2** a las esquinas del tablero de la mesa **1** una por una (consulte la figura B).
Nota: Para poner la mesa boca abajo se necesitan al menos 2 personas.
3. Ahora saque el tornillo **3**, la arandela **4** y la arandela de resorte **5**. Apriételos en los orificios mediante la llave Allen **6** como se muestra en las figuras C.
Nota: No apriete completamente los tornillos **3** antes de asegurarse de que el tablero de la mesa **1** esté nivelada.
4. Repita este proceso en el lado opuesto de la mesa.
5. Apriete todos los tornillos **3** con la llave Allen **6** para terminar de montar la mesa como se muestra en la figura D.

● Limpieza y conservación

- Limpie el producto y elimine las manchas con un paño ligeramente humedecido y un detergente suave.
- Retire la suciedad del producto con una esponja blanda y agua limpia.
- Deje secar todas las piezas a fondo antes de volver a embalar el producto. De este modo evitará la formación de moho, los malos olores y la pérdida de color.
- Tenga en cuenta que la madera puede alterar sus características debido a cambios de temperatura, humedad y otros factores. La madera utilizada en el producto es natural y, por lo tanto, es posible que haya pequeñas diferencias en el color y la estructura.

● Almacenamiento

- Guarde el producto en un lugar seco protegido. Guarde siempre el producto seco y limpio a temperatura ambiente.

● Eliminación

El embalaje está compuesto por materiales no contaminantes que pueden ser desechados en el centro de reciclaje local.

Para obtener información sobre las posibilidades de desecho del producto al final de su vida útil, acuda a la administración de su comunidad o ciudad.



El producto, incluidos los accesorios, y el material de embalaje son reciclables y están sujetos a la responsabilidad extendida del fabricante. Deséchelos por separado siguiendo la información ilustrada de recogida selectiva para un mejor tratamiento de los residuos.

El logotipo Triman se aplica solo para Francia.

● **Garantía**

El producto ha sido fabricado según normas de calidad exigentes y ha sido probado minuciosamente antes de la entrega. En caso de fallos de material o de fabricación, dispone de derechos legales frente al vendedor del producto. Nuestra garantía mencionada a continuación no restringe sus derechos legales de ningún modo.

La garantía para este producto es de 3 años a partir de la fecha de compra. La garantía empieza el día de la fecha de compra. Conserve el justificante de compra original en un lugar seguro, ya que este documento es necesario para demostrar la compra.

Todos los daños o defectos ya presente en el momento de la compra deben informarse inmediatamente tras desembalar el producto.

Si el producto presenta defectos de material o fabricación en los 3 años a partir de la fecha de compra, lo repararemos o sustituiremos, según nuestra elección, gratuitamente para usted. El período de garantía no se extiende por una reclamación de garantía aprobada. Esto también es aplicable a las piezas sustituidas y reparadas.

La garantía pierde su validez si el producto se daña o se utiliza o mantiene de forma inadecuada.

La garantía cubre defectos de material y fabricación. Esta garantía no cubre las piezas del producto sujetas a un uso y desgaste normal y, por lo tanto, consideradas piezas de desgaste (por ej. pilas, baterías, mangueras, cartuchos de tinta) ni los daños a las piezas frágiles, por ej. interruptores o piezas de cristal.

Tramitación de la garantía

Para garantizar una rápida tramitación de su consulta, tenga en cuenta las siguientes indicaciones:

Para realizar cualquier consulta, tenga a mano el recibo y el número de artículo (IAN 475106_2404) como justificante de compra. Encontrará el número de artículo en una inscripción de la placa identificativa, en la portada de las instrucciones (abajo a la izquierda) o en una pegatina en la parte posterior o inferior.

Si el producto fallase o presentase algún defecto, póngase primero en contacto con el departamento de asistencia indicado, ya sea por teléfono o correo electrónico.

Puede enviarnos el producto defectuoso libre de franqueo adjuntando el recibo de compra (ticket de compra) e indicando dónde está y cuándo ha ocurrido el fallo a la dirección de asistencia que le indicamos.

Asistencia

ES Asistencia en España

Tel.: 900984948

E-Mail: owim@lidl.es

HAVEBORD

● Indledning

Hjerteligt tillykke med købet af deres nye produkt. Du har besluttet dig for et produkt af høj kvalitet. Gør Dem fortrolig med apparatet inden første ibrugtagning. Læs derfor den efterfølgende brugsvejledning og sikkerhedsanvisningerne omhyggeligt. Brug kun produktet som beskrevet og kun til de angivne anvendelsesområder. Opbevar denne vejledning på et sikkert sted. Hvis De giver produktet videre til andre, skal alle dokumenter følge med.

● Formålsbestemt anvendelse

Produktet er egnet til privat brug med en maksimal belastning på 50 kg. Produktet er ikke beregnet til erhvervmæssig brug. Produktet blev fremstillet til det private hjem.

● Leveringsomfang

1	1 x bordplade
2	4 x bordben
3	8 x bolt
4	8 x spændeskive
5	8 x fjederskive
6	1 x unbrakonøgle

● Tekniske data


Mål: ca. 140 x 75 x 80 cm (B x H x D)

Maksimal belastning: 50 kg

Størrelse på hul til parasol: ca. 5 cm i diameter

(Anbefalet stangstørrelse <diameter 4,9 cm/Parasol og fod medfølger ikke).

Sikkerheds- henvisninger

-  **ADVARSEL!**
LIVS- OG ULYKKES-FARE FOR SMÅBØRN OG BØRN! Lad aldrig børn være uden opsyn med emballagen. Der er fare for kvælning.

- Sikr produktet ved ekstreme vejrforhold, f.eks. ved kraftig blæst.
- Vær opmærksom på produktets rette stabilitet inden brug.
- Stil produktet inden brug på en jævn, fast undergrund.
- Produktet er ikke legetøj og må kun anvendes under opsyn af voksne.
- Kontroller produktet for beskadigelser inden du anvender det.
- Vær opmærksom på den maksimale bæreevne på 50 kg. Hvis denne vægtgrænse overskrides, kan dette føre til personskader og / eller materielle skader.
- Sæt eller stil dig ikke på produktet.
- Fastgør under ingen omstændigheder en parasol til bordets kant. Personskader og / eller materielle skader på produktet kan være en følge.
- Parasollen skal altid stilles på et passende underlag.

● Montering

1. Sæt bordpladen **1** på en blød og flad overflade under opstillingen (**Forsigtig:** hårde overflader kan ridse bordpladen).
2. Spænd hvert bordben **2** fast på hvert hjørne af bordpladen **1** (se fig. B).
Bemærk: Sørg for, at bordet vendes på hovedet af mindst 2 personer.
3. Tag nu boltene **3**, spændeskiven **4** og fjederskiven **5** af. Spænd dem fast i hullerne med unbrakonøglen **6** som vist i figur C.
Bemærk: Spænd ikke boltene **3** helt fast, før du er sikker på, at bordpladen **1** er i vater.
4. Gentag dette på den modsatte side af bordet.
5. Spænd alle boltene **3** med unbrakonøglen **6**, hvorefter bordet er samlet, som vist i figur D.

● Rengøring og pleje

- Rengør produktet og fjern pletter med en fugtig klud og et mildt rengøringsmiddel.
- Fjern snavs fra produktet med en blød svamp og klart vand.
- Lad alle dele tørre grundigt, inden du pakker produktet sammen igen. Derigennem forhindres dannelsen af skimmel, lugte og misfarvning.
- Vær opmærksom på, at træet kan ændre sig på grund af ændringer i temperaturer, luftfugtighed og andre faktorer. Træet i dette produkt er naturtræ, som kan gøre at det muligvis ikke er ens over det hele i farve og struktur.

● Opbevaring

- Produktet skal opbevares i et beskyttet og tørt rum. Produktet skal altid opbevares tørt og rent i stuetemperatur.

● Bortskaffelse

Indpakningen består af miljøvenlige materialer, som De kan bortskaffe over de lokale genbrugssteder.

De får oplyst muligheder til bortskaffelse af det udtjente produkt hos deres lokale myndigheder eller bystyre.



Produktet og tilbehøret og emballagematerialer kan genbruges og er underlagt udvidet producentansvar. De skal bortskaffes separat. Følg de viste mærkater med sorteringsoplysninger, så de bortskaffes på en bedre måde.

Triman-logoet gælder kun for Frankrig.

● Garanti

Produktet er blevet fremstillet efter strenge kvalitetsstandarder og kontrolleret nøje før udlevering. I tilfælde af materiale- eller produktionsfejl kan du i medfør af loven gøre krav gældende over for sælgeren af produktet. Dine lovmæssige rettigheder begrænses på ingen måde af den af os nedennævnte garanti.

Garantien på dette produkt gælder i 3 år regnet fra købsdatoen.

Garantien gælder fra købsdatoen. Opbevar den originale kvittering et sikkert sted, da dette dokument forlanges forlagt som dokumentation for købet.

Alle skader eller mangler, der allerede forefindes på tidspunktet for købet, skal straks meddeles efter udpakningen af produktet.

Hvis der inden for 3 år regnet fra købsdatoen viser sig en materiale- eller produktionsfejl på produktet, reparerer eller udskifter vi det – efter vores valg – gratis for dig. Garantiperioden forlænges ikke som følge af et imødekommet krav om garanti. Dette gælder også for udskiftede og reparerede dele.

Denne garanti bortfalder, hvis produktet er blevet beskadiget eller anvendt og vedligeholdt forkert.

Garantien dækker materiale- og produktionsfejl. Denne garanti dækker hverken produktdele, der er udsat for normal slitage og derfor er at betragte som sliddele (f.eks. batterier, akkumulatorer, slanger, farvepatroner), eller skader på skrøbelige dele, f.eks. kontakter eller dele af glas.

Afvikling af garantisager

For at kunne garantere en hurtig sagsbehandling af deres forespørgsel, bedes De følge følgende anvisninger:

Opbevar kassebon og artikelnummer (IAN 475106_2404) som købsdokumentation, så disse kan fremlægges på forespørgsel. Artikelnumrene er angivet på typeskiltet, ved en indgraving, på forsiden af vejledningen (nederst til venstre) eller på et mærkat på bag- eller undersiden.

Hvis der forekommer funktionsfejl eller andre mangler, skal De først kontakte nedenstående serviceafdeling telefonisk eller via e-mail.

Et produkt, der er registreret som defekt, kan De derefter sende portofrit til den meddelte serviceadresse ved vedlægning af købsbeviset (kassebon) og angivelsen af, hvori manglen består, og hvornår den er opstået.

Service

(DK) Service Danmark

Tel.: 80253972

E-Mail: owim@lidl.dk

TAVOLO DA GIARDINO

● Introduzione

Congratulazioni per l'acquisto del vostro nuovo prodotto. Con esso avete optato per un prodotto di qualità. Familiarizzare con il prodotto prima di metterlo in funzione per la prima volta. A tale scopo, leggere attentamente le seguenti istruzioni d'uso e le avvertenze di sicurezza. Utilizzare il prodotto solo come descritto e per i campi di applicazione indicati. Conservare queste istruzioni in un luogo sicuro. Consegnare tutta la documentazione in caso di cessione del prodotto a terzi.

● Utilizzo secondo la destinazione d'uso

Il prodotto è destinato ad un utilizzo privato con un carico massimo di 50 kg. Il prodotto non è destinato ad un uso commerciale. Questo prodotto è stato progettato per un uso in ambiente domestico.

● Contenuto della confezione

1	1x piano del tavolo
2	4x gambe del tavolo
3	8x bulloni
4	8x rondelle
5	8x rondelle elastiche
6	1x chiave a brugola

● Dati tecnici

Dimensioni: circa 140 x 75 x
80 cm (L x H x P)

Carico massimo: 50 kg

Dimensioni del
foro per
ombrellone: dia. circa 5 cm

(Misura del palo consigliata
<dia. 4,9 cm/Ombrellone e base
non sono inclusi.)



Avvertenze sulla sicurezza



AVVERTIMENTO!

PERICOLO DI MORTE

**E DI LESIONI PER
NEONATI E BAMBINI!**

Non lasciare mai i bambini non sorvegliati in presenza del materiale d'imballaggio. Sussiste pericolo di soffocamento.

- In caso di forte maltempo, ad es. forte vento, riporre il prodotto.
- Prima dell'utilizzo del prodotto, verificarne la stabilità.
- Prima dell'utilizzo, posizionare il prodotto su di una superficie stabile e piana.
- Il prodotto non è un giocattolo e deve essere utilizzato esclusivamente sotto la supervisione di un adulto.
- Prima di utilizzare il prodotto, eseguire un controllo per verificare l'eventuale presenza di danni.
- Rispettare il carico massimo di 50 kg. L'eventuale superamento di tale limite di peso potrebbe provocare lesioni e/o danni materiali.
- Non sedersi o salire sul prodotto.
- Non fissare mai un ombrellone sullo spigolo del tavolo. Ciò potrebbe rovinare e/o danneggiare il prodotto.
- L'ombrellone deve essere sempre utilizzato con una base adeguata.

● Montaggio

1. Posizionare il piano del tavolo **1** su una superficie morbida e piana durante il montaggio (**Attenzione:** le superfici dure potrebbero graffiare il piano del tavolo).
2. Collegare le gambe del tavolo **2** agli angoli del piano del tavolo **1** una per una (vedi fig. B).

Nota: Capovolgere il tavolo con almeno 2 persone.

3. Ora togliere il bullone **3**, la rondella **4** e la rondella elastica **5**. Serrarli nei fori utilizzando la chiave a brugola **6** come mostrato nelle figure C.

Nota: Non serrare completamente i bulloni **3** prima di assicurarsi che il piano del tavolo **1** sia in piano.

4. Ripetere questo processo sul lato opposto del tavolo.
5. Serrare tutti i bulloni **3** con la chiave a brugola **6** per completare il montaggio del tavolo come mostrato in figura D.

● Pulizia e cura

- Pulire e rimuovere le macchie dal prodotto con un panno umido e con un detergente neutro.
- Per rimuovere lo sporco dal prodotto utilizzare una spugna morbida e acqua pulita.
- Lasciare asciugare completamente tutti i componenti prima di ripiegare il prodotto. In questo modo si eviterà un eventuale scolorimento, la formazione di muffa e di odori sgradevoli.
- Il legno può alterare le sue caratteristiche a causa della variazione di temperatura, umidità e altri fattori. Il legno utilizzato nel prodotto è un prodotto naturale ed è quindi possibile che si presentino piccole discrepanze di colore e struttura.

● Conservazione

- Riporre il prodotto in un luogo asciutto e all'ombra. Conservare sempre il prodotto asciutto e pulito a temperatura ambiente.

● Smaltimento

L'imballaggio è composto da materiali ecologici che possono essere smaltiti presso i siti di raccolta locali per il riciclo.

E' possibile informarsi circa le possibilità di smaltimento del prodotto usato presso l'amministrazione comunale o cittadina.



Il prodotto, i suoi accessori e i materiali di imballaggio sono riciclabili e soggetti alla responsabilità estesa del produttore.

Per un migliore trattamento dei rifiuti, smaltirli separatamente seguendo i diversi simboli della raccolta differenziata.

Il logo Triman è valido solamente per la Francia.

● **Garanzia**

Il prodotto è stato fabbricato accuratamente secondo severe direttive di qualità ed è stato controllato meticolosamente prima della consegna. In caso di difetti di materiale o fabbricazione l'acquirente può far valere diritti legali nei confronti del venditore. La nostra garanzia sotto riportata non costituisce alcun limite ai diritti legali dell'acquirente.

Questo prodotto è garantito per 3 anni con decorrenza dalla data di acquisto. La garanzia decorre dalla data d'acquisto. Conservare lo scontrino originale in un posto sicuro perché questo documento viene richiesto come prova dell'avvenuto acquisto.

Tutti i danni o difetti presenti già al momento dell'acquisto devono essere comunicati subito dopo l'apertura della confezione.

Se entro 3 anni dalla data di acquisto di questo prodotto si rileva un difetto di materiale o di fabbricazione, noi procederemo, a nostra discrezione, alla riparazione o sostituzione gratuite del prodotto o al rimborso del prezzo di acquisto. Un eventuale intervento in garanzia non prolunga né rinnova il periodo di garanzia stesso. Ciò vale anche per le parti sostituite e riparate.

Questa garanzia decade in caso di danneggiamento oppure uso o manutenzione impropri del prodotto.

La prestazione in garanzia vale per difetti del materiale o di fabbricazione. Questa garanzia non si estende a componenti del prodotto esposti a normale logorio, che possono pertanto essere considerati come componenti soggetti a usura (esempio capacità della batteria, calcificazione, lampade, pneumatici, filtri, spazzole...). La garanzia non si estende altresì a danni che si verificano su componenti delicati (esempio interruttori, batterie, parti realizzate in vetro, schermi, accessori vari) nonché danni derivanti dal trasporto o altri incidenti.

Gestione dei casi in garanzia

Per garantire un rapido disbrigo delle proprie pratiche, seguire le istruzioni seguenti:

Per ogni richiesta si prega di conservare lo scontrino e il codice dell'articolo (IAN 475106_2404) come prova d'acquisto.

Il numero d'articolo può essere dedotto dalla targhetta, da un'incisione, dal frontespizio delle istruzioni (in basso a sinistra) oppure dall'adesivo applicato sul retro o sul lato inferiore.

In caso di disfunzioni o avarie, contattare innanzitutto i partner di assistenza elencati di seguito telefonicamente oppure via e-mail.

Si può inviare il prodotto ritenuto difettoso all'indirizzo del centro di assistenza indicato con spedizione esente da affrancatura, completo del documento di acquisto (scontrino) e della descrizione del difetto, specificando anche quando tale difetto si è verificato.

Assistenza

IT Assistenza Italia

Tel.: 800790789

E-Mail: owim@lidl.it

KERTI ASZTAL

● Bevezető

Gratulálunk új termékének vásárlása alkalmából. Ezzel egy magas minőségű termék mellett döntött. Az első üzembevétel előtt ismerkedjen meg a készülékkel. Ehhez figyelmesen olvassa el a következő Használati utasítást és a biztonsági tudnivalókat. A terméket csak a leírtak szerint és a megadott felhasználási területeken alkalmazza. Őrizze meg ezt az útmutatót egy biztos helyen. A termék harmadik félnek történő továbbadása esetén mellékelje a termék a teljes dokumentációját is.

● A termék rendeltetése

Ez a termék személyes használatra készült, legfeljebb 50 kg maximális teherbírás mellett. A termék kereskedelmi használatra nem alkalmas. Ezt a terméket lakossági felhasználásra gyártották.

● A csomag tartalma

1	1x asztallap
2	4x asztalláb
3	8x csavar
4	8x alátét
5	8x rugós alátét
6	1x imbuszkulcs



● Műszaki adatok

Méretetek: kb. 140 x 75 x
80 cm (Sz. x
Ma. x Mé.)

Maximális
terhelés: 50 kg
Esernyőnyílás
mérete: kb. 5 cm átmérő
(Javasolt rúd méret < 4,9 cm
átmérő / Az esernyő és a talp nem
tartozék.)



Biztonsági utasítások

-   **FIGYELEM! ÉLET-ÉS BALESETVESZÉLY GYERMEKEK SZÁMÁRA!**
Soha ne hagyjon felügyelet nélkül gyermekeket a csomagolóanyaggal. A csomagolóanyag fulladás veszélyét rejt magában.
- Szélsőséges időjárás, pl. erős szél esetén rögzítse a terméket.
- Használat előtt győződjön meg a termék stabilitásáról.
- A terméket vízszintes, egyenletes felületre állítsa.
- Ez a termék nem játékszer, és kizárólag felnőtt felügyelete mellett használható.
- Használat előtt ellenőrizze, hogy a terméken nincs-e sérülés.

- Kérjük, vegye figyelembe az 50 kg-os maximális terhelhetőséget. A terhelési határ túllépése sérülést és/vagy anyagi kárt okozhat.
- Ne üljön vagy álljon fel a termékre.
- Semmilyen körülmények között se rögzítsen napernyőt az asztallap széléhez. Ez személyi sérülést és/vagy a termék megrongálódását okozhatja.
- A napernyőt mindig megfelelő talapzattal kell használni.

● Összeszerelési útmutató

1. Az asztallapot **1** az összeszerelés során helyezze egy puha, sima felületre. (**Vigyázat:** a kemény felületek megkarcolhatják az asztallapot).
2. Csatlakoztassa az asztallábakat **2** egyenként az asztallap **1** sarkaihoz (lásd a B. ábrát).
Megjegyzés: Az asztal felfordításához legalább 2 személy szükséges.
3. Most vegye ki a csavart **3**, az alátétet **4** és a rugós alátétet **5**. Húzza be azokat a furatokba az imbuszkulcs **6** segítségével a C. ábrán látható módon.

Megjegyzés: Ne húzza meg szorosan a csavarokat **3**, mielőtt az asztali asztallapot **1** szintbe helyezi.

4. Ismételje meg ezt a műveletsort az asztal ellenkező oldalán.
5. Húzza meg az összes csavart **3** az imbuszkulccsal **6**, hogy a D. ábrán látható módon befejezze az asztal összeszerelését.

● Tisztítás és ápolás

- Nedves kendővel és enyhe tisztítószerrel tisztítsa meg a terméket és távolítsa el a róla a foltokat.
- A piszok eltávolításához puha szivacsot és tiszta vizet használjon.
- Hagyja, hogy minden alkatrész alaposan megszáradjon, mielőtt újra becsomagolná a terméket. Ez megakadályozza a penész, a szagok és az elszíneződés kialakulását.

- Kérjük, vegye figyelembe, hogy a fa a változó hőmérséklet, páratartalom és egyéb tényezők hatására megváltoztathatja tulajdonságait. A termékhez felhasznált fa természetes termék, ezért előfordulhatnak kisebb eltérések a színben és a szerkezetben.

● Tárolás

- A terméket védett, száraz helyiségben tárolja. A száraz és tiszta állapotban lévő terméket mindig szobahőmérsékleten tárolja.

● Mentesítés

A csomagolás környezetbarát anyagokból készült, amelyeket a helyi újrahasznosító helyeken adhat le ártalmatlanítás céljából.

A kiszolgált termék megsemmisítési lehetőségeiről lakóhelye illetékes önkormányzatánál tájékozódhat.



A termék, beleértve a tartozékokat és a csomagolóanyagokat is, újrahasznosítható, és a gyártó kiterjesztett felelőssége alá tartozik.

A jobb hulladékkezelés érdekében az ábrán látható információk (szortírozási információk) alapján külön ártalmatlanítsa őket.

A Triman-logó csak Franciaországra vonatkozik.

● Garancia

A terméket gondosan, szigorú minőségi előírások betartásával gyártottuk, és a szállítás előtt gondosan ellenőriztük. Anyag- vagy gyártási hibák esetén a termék eladójával szemben törvényes jogok illetik meg. Az Ön törvényes jogait az általunk alább meghatározott garancia semmilyen módon nem korlátozza.

Erre a termékre 3 év garanciát adunk a vásárlás dátumától számítva. A garancia idő a vásárlás dátumával kezdődik. Biztonságos helyen őrizze meg az eredeti vásárlói bizonylatot, mert ez a dokumentum szükséges a vásárlás bizonyításához.

A vásárláskor fennálló károkat és hiányosságokat a termék kicsomagolása után haladéktalanul jelezze.

Ha ezen a terméken a vásárlástól számított 3 éven belül anyag- vagy gyártási hibát észlel, választásunk szerint ingyenesen megjavítjuk vagy kicseréljük a terméket. A garancia idő nem hosszabbodik meg a helyette nyújtott szavatossági igény által. Ez a kicserélt vagy javított alkatrészekre is érvényes.

A garancia megszűnik, ha a terméket megrongálták, ill. nem szakszerűen kezelték vagy végezték a karbantartást.

A garancia az anyag- és gyártási hibákra vonatkozik. Ez a garancia nem terjed ki azokra a termékalkatrészekre, amelyek normál kopásnak vannak kitéve, és ezért gyorsan kopó alkatrésznek minősülnek (pl. elemekre, akkumulátorokra, tömlőkre, tintapatronokra), illetve a törékeny alkatrészek sérülésére, pl. kapcsolókra vagy üveg alkatrészekre.

Garanciális ügyek lebonyolítása

Ügyének gyors elintézhetsége céljából, kérjük kövesse az alábbi útmutatást:

Kérjük, kérdések esetére készítse elő a pénztárblokkot és a cikkszámot (IAN 475106_2404) a vásárlás tényének az igazolására.

Kérjük, hogy a cikkszámot olvassa le a típustábláról, a gravírozásból, az Útmutató címd oldaláról (balra lent), illetve a hátoldalon, vagy a termék alján található matricáról. Amennyiben működési hibák, vagy egyéb hiányosság lépne fel, először is vegye fel a kapcsolatot a következőkben megnevezett szervizek egyikével telefonon, vagy e-mailen.

A hibásnak ítélt terméket ezután a vásárlást igazoló blokk, valamint a hiba leírásának és keletkezési idejének mellékelésével díjmentesen postázhatja az Önnel közölt szervizcímre.

Szerviz

(HU) Szerviz Magyarország

Tel.: 0680021536

E-mail: owim@lidl.hu

OWIM GmbH & Co. KG

Stiftsbergstraße 1
74167 Neckarsulm
GERMANY

Model No.: HG10748

Version: 11/2024



IAN 475106_2404

