

lupilu®



WOODEN PLAY SHOP

(GB)

WOODEN PLAY SHOP

Instructions for use

(SI)

TRGOVINA

Navodilo za uporabo

(SK)

DREVENÝ OBCHOD

Návod na používanie

(HU)

KISBOLT

Használati útmutató

(CZ)

PRODEJNA

Návod k použití

(DE) (AT) (CH)

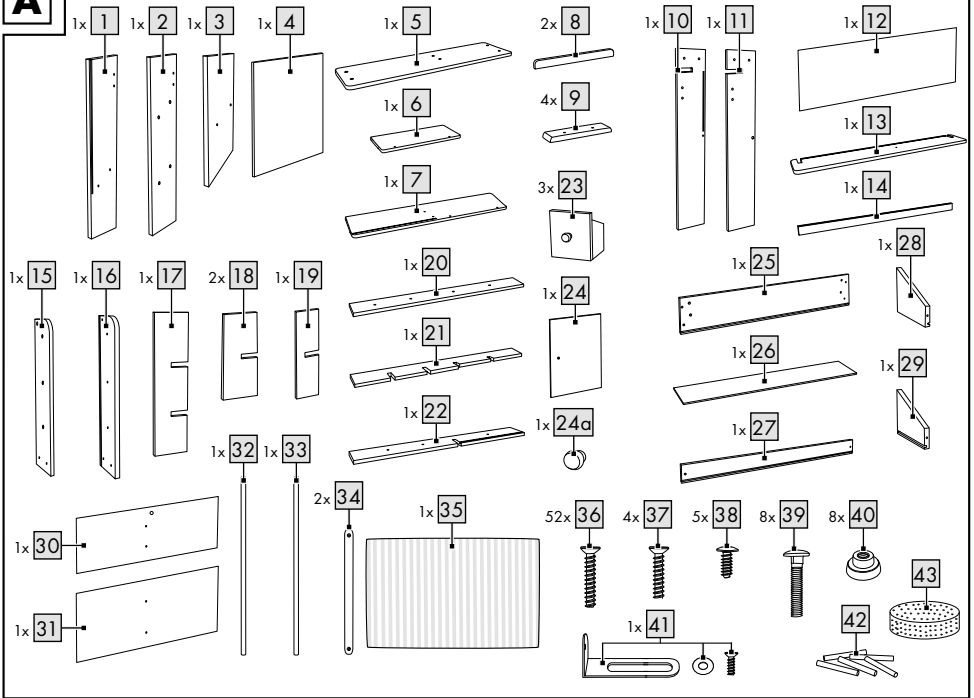
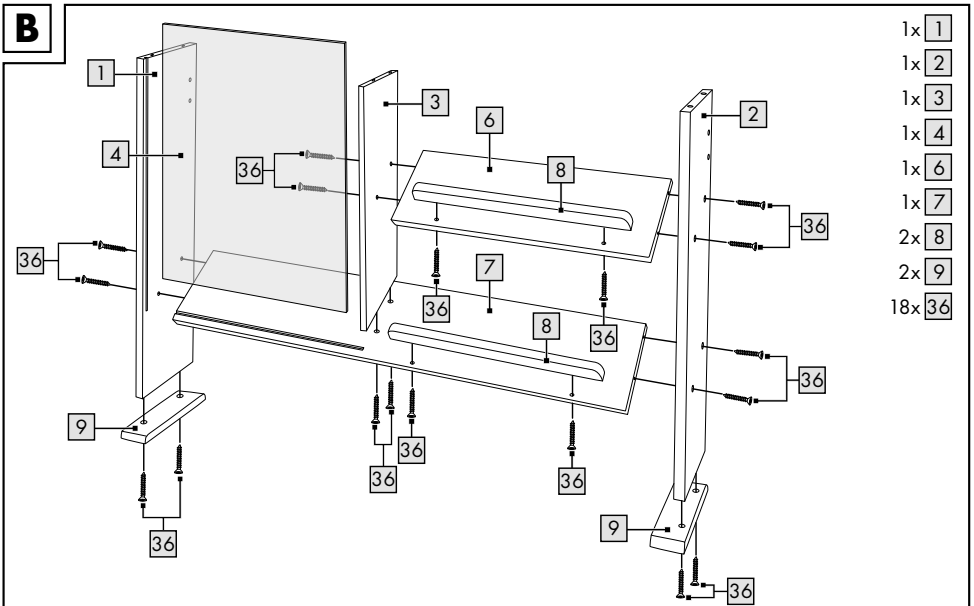
KAUFLADEN

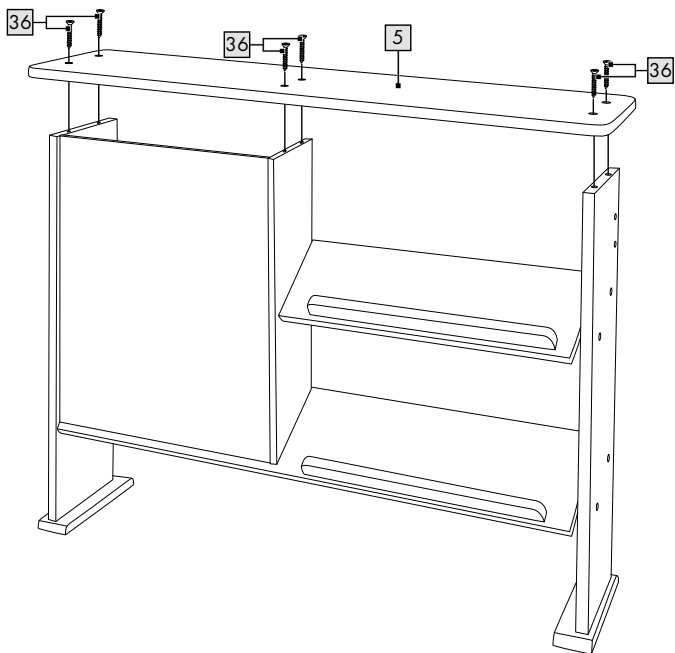
Gebrauchsanweisung



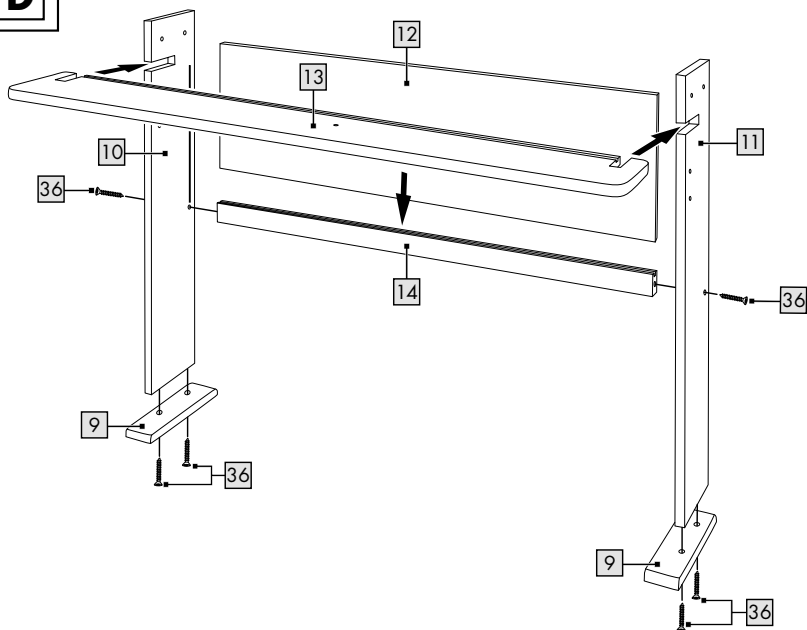
IAN 486017_2501

(GB) (HU) (SI) (CZ)
(SK) (DE) (AT) (CH)

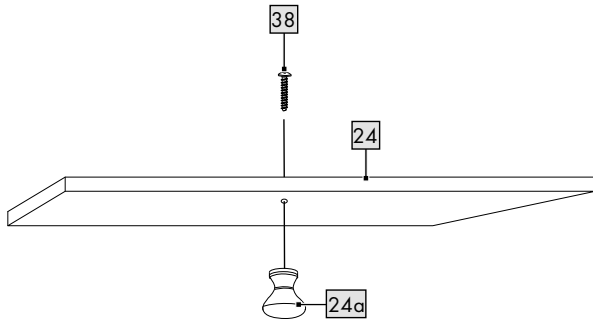
A**B**

C

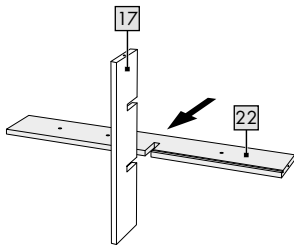
1x **5**
6x **36**

D

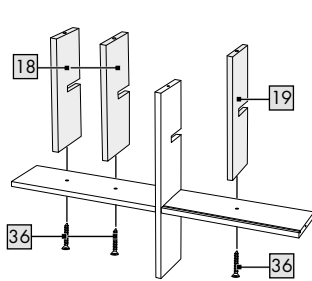
2x **9**
1x **10**
1x **11**
1x **12**
1x **13**
1x **14**
6x **36**

E

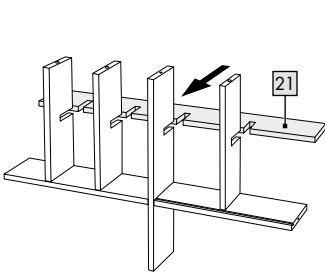
1x 38
 1x 24
 1x 24a

F

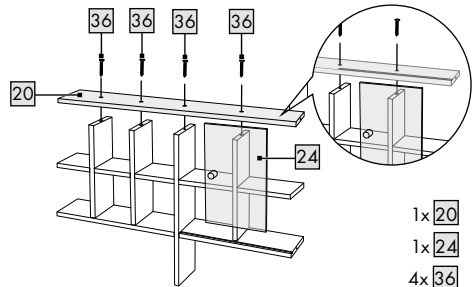
1x 17
 1x 22



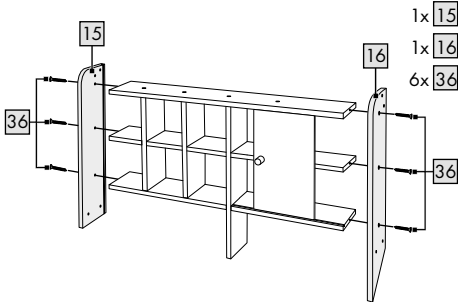
2x 18
 1x 19
 3x 36



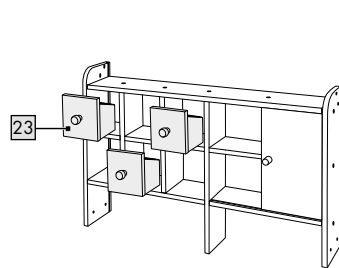
1x 21



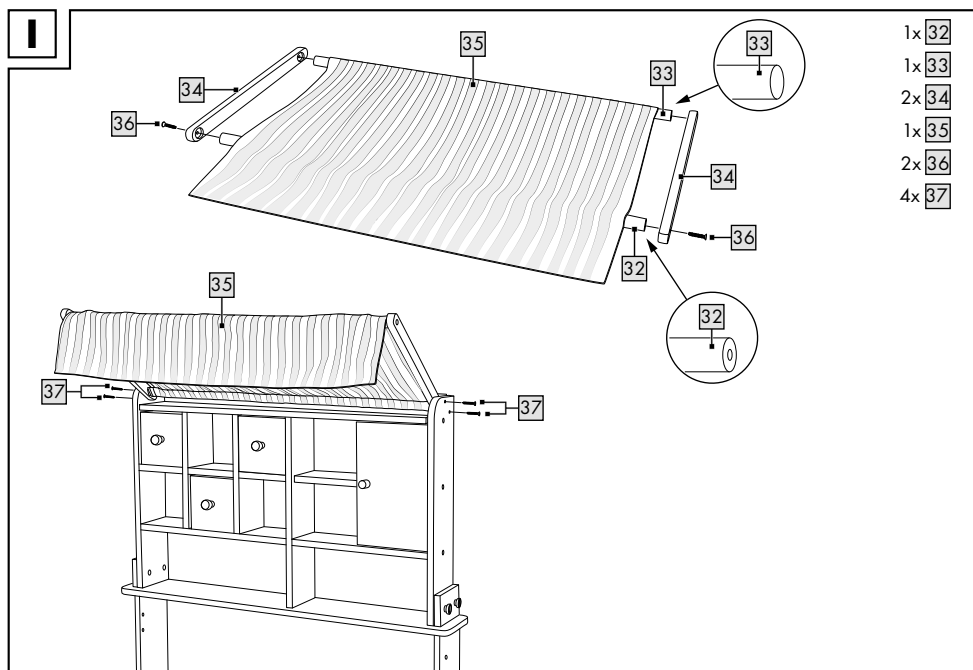
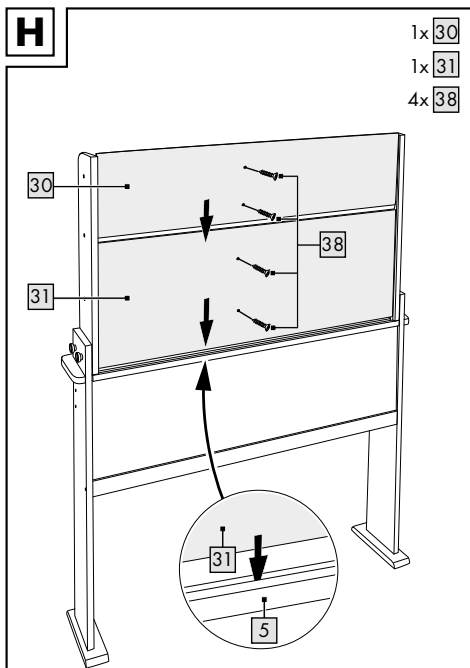
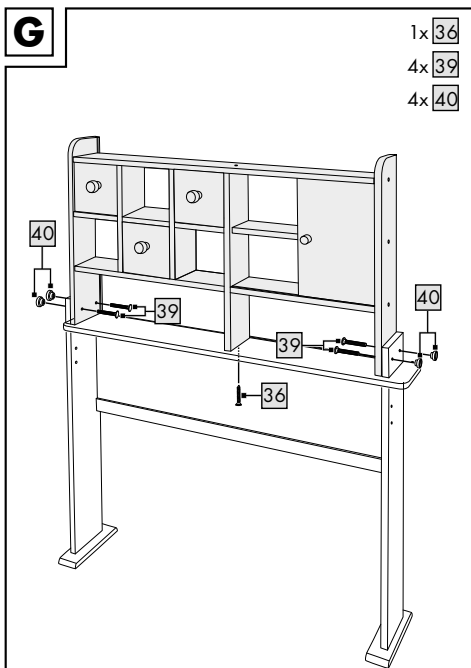
1x 20
 1x 24
 4x 36

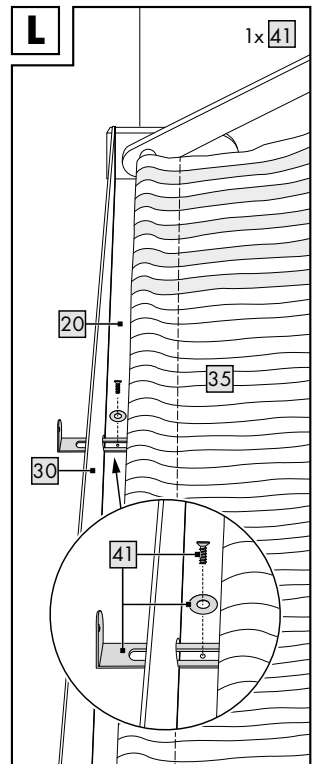
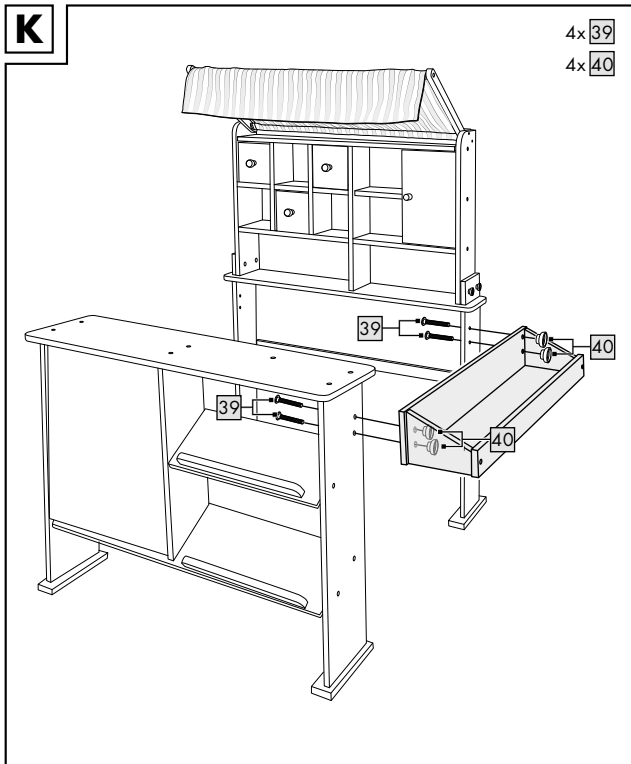
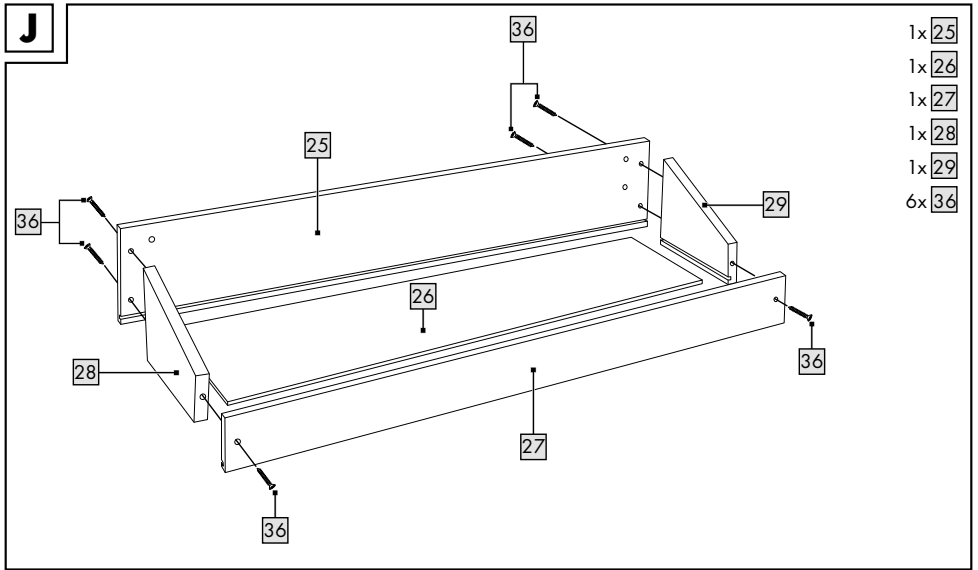


1x 15
 1x 16
 6x 36



3x 23





Congratulations!

You have chosen to purchase a high-quality product. Familiarise yourself with the product before using it for the first time.

 **Read the following instructions for use carefully.**

Use the product only as described and only for the given areas of application. Store these instructions for use carefully. When passing the product on to third parties, please also hand over all accompanying documents.

Package contents (Fig. A)

44 x individual part (1–35)

52 x screw (25mm) (36)

4 x screw (18mm) (37)

5 x screw (10mm) (38)

8 x screw (29mm) (39)

8 x screw end cap (40)

1 x wall bracket (41)

5 x chalk (42)


1 x sponge (43)


1 x instructions for use


Technical data

Dimensions: assembled approx.

83 x 110 x 75cm (W x H x D)

 Delta-Sport Handelskontor GmbH hereby declares that this product complies with the essential requirements and the other relevant provisions.

 UK Conformity Assessed
Delta-Sport Handelskontor GmbH hereby declares that this product complies with the essential requirements and the other relevant provisions.

 Date of manufacture (month/year):
06/2025

Intended use

This product is a toy for children three years and up, for personal use.

Safety information

- Warning. Not suitable for children under 36 months. Choking hazard. Small parts.
- Warning. Neither the packaging/mounting materials nor the 'SUPER DRY' pouch (desiccant) are a constituent part of the toy and they must be removed before the product is given to children to play with.
- Warning. Desiccant contains calcium chloride (CAS 10043-52-4). Keep out of reach of children.
- Children may only play with the product under adult supervision.
- Adult assembly required.
Ensure that the product and all components are not given to children until after assembly.
- The product is not a toy or climbing apparatus! Ensure that people, especially children, do not pull themselves up on the product or stand on it. The product may tip over.
- Check the product for damage or wear before each use. Only use the product if it is in perfect condition!

Assembly

Important: assembling the product requires at least two people.

- To assemble the product, follow the individual steps as shown in figures B–K.
- To assemble the product, you need a suitable screwdriver.

Note: if you are placing the product on the wall, you can attach it with the wall bracket (41) and suitable installation materials (Fig. L).

Tips for assembly

Figure B:

First screw individual parts 7 and 8 together, and then attach individual part 7 to individual parts 1 and 2.

Figure D:

1. Insert individual part 13 into the slot of individual parts 10 and 11 so that the coated side is facing up and is visible.
2. Carefully lower the assembly forward onto individual parts 10, 11 and 13. Mount the individual parts onto the floor.

3. First place individual part 12 into individual part 13 with the coated side facing down, and then into individual part 14.

Figure K:

The side part can be mounted on the left or right as you prefer.

Storage, cleaning

When not in use, always store the product clean and dry at room temperature.

Wipe clean with a dry cloth only.

IMPORTANT! Never clean the product with harsh cleaning agents.

Disposal



Dispose of the product and packaging materials in accordance with current local regulations. Store the packaging materials (foil bags, for example) out of the reach of children. For further information about disposal of the product no longer needed, contact your local council. Dispose of the product and the packaging in an environmentally friendly manner.



The Recycling Code distinguishes different materials to be returned for recycling. The Code consists of the recycling symbol for the recycling process and a number that identifies the material.

Notes on the guarantee and service handling

The product was produced with great care and under continuous quality control. DELTA-SPORT HANDELSKONTOR GmbH gives private end customers a three-year guarantee on this product from the date of purchase (guarantee period) in accordance with the following provisions. The guarantee is only valid for material and manufacturing defects. The guarantee does not cover parts that are subject to normal wear and tear and that are thus considered wear parts (e.g. batteries) and it does not cover fragile parts such as switches or parts that are made of glass.

Claims under this guarantee are excluded if the product has been used incorrectly, improperly, or contrary to the intended purpose, or if the provisions in the instructions for use were not observed, unless the end customer proves that a material or manufacturing defect exists that was not caused by one of the aforementioned circumstances.

Claims under the guarantee can only be made within the guarantee period by presenting the original sales receipt. Please therefore keep the original sales receipt. The guarantee period is not extended by any repairs carried out under the guarantee, under statutory guarantees, or as a gesture of goodwill. This also applies to replaced and repaired parts.

If you wish to make a claim please first contact the service hotline mentioned below or contact us by e-mail. If there is a guarantee case, then the product will be repaired or replaced free of charge to you or the purchase price will be refunded, depending on our choice. There are no further rights from the guarantee.

Your legal rights, in particular guarantee claims against the respective seller, are not limited by this guarantee.

IAN: 486017_2501

 Service Great Britain

Tel.: 0800 404 7657

E-Mail: deltasport@lidl.co.uk

Szívvel gratulálunk!

Vásárlásával kiváló minőségű terméket választott. Használatba vétele előtt ismerkedjen meg a termékkel.



Figyelmesen olvassa el az alábbi használati útmutatót.

A terméket kizárólag az itt ismertetett módon, a rendeltetésének megfelelően használja. Gondosan őrizze meg a használati útmutatót. A termék továbbadásakor adja át az összes kapcsolódó dokumentumot is.

Csomag tartalma (A ábra)

- 44 x alkatrész (1 - 35)
- 52 x csavar (25 mm) (36)
- 4 x csavar (18 mm) (37)
- 5 x csavar (10 mm) (38)
- 8 x csavar (29 mm) (39)
- 8 x csavartakaró (40)
- 1 x fali tartó (41)
- 5 x kréta (42)
- 1 x szivacs (43)
- 1 x használati útmutató

Műszaki adatok

Méret: összeszerelve kb. 83 x 110 x 75 cm
(SZÉ x MA x MÉ)



A Delta-Sport Handelskontor GmbH kijelenti, hogy ez a cikk megfelel az alapvető követelményeknek és az egyéb vonatkozó rendelkezéseknek.



Gyártási dátum (hónap/év):
06/2025

Rendeltetészerű használat

A termék gyermekjáték; 3 éves kortól, magáncélú használatra alkalmas.



Biztonsági utasítások

- Figyelmeztetés. Csak 36 hónaposnál idősebb gyermekek számára alkalmas. Fulladásveszély. Kis alkatrészek.

- Figyelmeztetés. A csomagoló-/rögzítőanyagok és a „SUPER DRY” tasak (szárítószer) nem képezik a játék részét, és biztonsági okból el kell őket távolítani, mielőtt a terméket odaadná a gyermekeknek játszani.
- Figyelmeztetés. A szárítószerben megtalálható a következő: calcium chloride (CAS 10043-52-4). Gyermekektől elzárva tartandó.
- Gyermekek csak felnőtt felügyelete mellett játszhatnak a termékkel.
- Felnőtt szerelje össze. Ügyeljen arra, hogy a terméket és annak összes elemét, illetve egységét csak teljesen összeszerelt állapotban adja át a gyermeknek.
- A termék nem mászóalkalmatlanság és nem játékszer!
Gondoskodjon arról, hogy a termékre senki ne álljon fel, és azon senki se húzódkodjon fel, különösen a gyerekek ne. A termék felborulhat.
- Minden használat előtt ellenőrizze a termék épességét, illetve elhasználódását. A terméket csak kifogástalan állapotban szabad használni!

Összeszerelés

Fontos: a termék összeszereléséhez legalább két személy szükséges.

- A termék összeszereléséhez kövesse az egyes lépéseket, ahogy azokat a B-K ábrák mutatják.
- A termék összeszereléséhez egy megfelelő csavarhúzó szükséges.

Megjegyzés: ha a terméket a falnak támasztja, akkor a fali tartóval (41) és a megfelelő szerelőanyaggal rögzíteni lehet (L ábra).

Tanácsok az összeszereléshez

B ábra:

Elsőként csavarozza össze a 7-es és a 8-as alkatrészt, majd utána a 7-es alkatrészt rögzítse az 1-es és 2-es alkatrészekhez.

D ábra:

- A 13-as alkatrészt illessze bele a 10-es és 11-es alkatrészek kivágásaiba úgy, hogy a bevonatos oldalával nézzen felfelé, és látható legyen.

2. Az építményt óvatosan helyezze rá előre felé a 10-es, 11-es és 13-as alkatrészekre. A padlón szerelje össze az egyes alkatrészeket.
3. Elsőként a 12-es alkatrészt helyezze a bevont oldalával lefelé a 13-as alkatrészbe, majd utána a 14-es alkatrészbe.

K ábra:

Az oldalsó panel tetszés szerint balra vagy jobbra is felszerelhető.

Tárolás, tisztítás

A terméket mindig száraz, tiszta és szobahőmérsékletű helyen tárolja, ha azt nem használja. Csak törölje tisztára egy száraz ronggyal. **FONTOS!** Ne használjon éles tisztítószerkeket a tisztításhoz.

Tudnivalók a hulladékkezelésről



A terméket és a csomagolóanyagokat a hatályos helyi előírásoknak megfelelően semmisítse meg. A csomagolóanyagokat (például fóliataskákat) tartsa távol a gyermekektől. Az elhasznált termék ártalmatlanításával kapcsolatos további információkat a települési vagy városi önkormányzattól tudhatja meg. A terméket és a csomagolást környezetkímélő módon kell ártalmatlanítani.



Az újrahasznosítási kód az újrafelhasználási ciklusba való visszavezetésre (újrahasznosítás) szánt különböző anyagok azonosítására szolgál. A kód az újrahasznosítási ciklus újrahasznosítási szimbólumból és az anyagot azonosító számból áll.

A garanciával és a szerviz lebonyolításával kapcsolatos útmutató

A termék nagy gondossággal és állandó ellenőrzés mellett készült. A DELTA-SPORT HANDELS-KONTOR GmbH privát végső felhasználóknak a vásárlás dátumától számított három év (garancia időtartama) garanciát ad erre a termékre a következő rendelkezések szerint.

A garancia csak anyaghibára és feldolgozási hibára érvényes. A garancia nem terjed ki a szokásos elhasználódásnak kitett, ezért kopó alkatrésznek tekintendő alkatrészekre (pl. elemek), valamint a törekeny alkatrészekre sem, például a kapcsolókra vagy az üvegből készült alkatrészekre.

Kizárásra kerül a garanciaigény, ha a terméket szakszerűtlenül vagy helytelenül, nem rendeltetésszerűen vagy nem az előírt irányított felhasználási körben használták, vagy figyelmen kívül hagyták a kezelési útmutató előírásait, kivéve, ha a végső felhasználó bizonyítja, hogy olyan anyag- vagy feldolgozási hiba áll fenn, amely nem a fent említett körülmények valamelyikéből ered.

A garanciaigény csak a garancia időtartamán belül, az eredeti pénztári bizonylat bemutatásával érvényesíthető. Ezért kérjük, őrizze meg az eredeti pénztári bizonylatot. A garancia, a törvényes garancia vagy a méltányosság alapján végzett esetleges javítások a garancia időtartamát nem hosszabbítják meg. Ez vonatkozik a kicserélő és javított alkatrészekre is.

Kérjük, hogy reklamáció esetén először az alábbi szervizvonalat hívja, vagy e-mailen keressen minket. Garanciális esetekben a terméket saját döntésünk alapján ingyenesen megjavítjuk, kicseréljük vagy megtérítjük a vételárat. A garanciából további jogok nem következnek.

A jelen garancia nem korlátozza az Ön törvényes jogait, különösen a mindenkorai értékesítővel szembeni garanciaigényét.

IAN: 486017_2501

 Szerviz Magyarország
Tel.: 06800 21225
E-Mail: deltasport@lidl.hu

Čestitamo!

Z nakupom ste se odločili za visokokakovosten izdelek. Pred prvo uporabo se seznanite z izdelkom.



V ta namen natančno preberite naslednje navodilo za uporabo.

Izdelek uporabljajte, kot je opisano, in za navedena področja uporabe. To navodilo za uporabo skrbno hranite. Če boste izdelek predali tretjim osebam, zraven priložite vsa dokumentacijo.

Obseg dobave (sl. A)

44 x posamezni del (1–35)

52 x vijak (25 mm) (36)

4 x vijak (18 mm) (37)

5 x vijak (10 mm) (38)

8 x vijak (29 mm) (39)

8 x vijačni pokrov (40)

1 x stensko držalo (41)

5 x kreda (42)

1 x goba (43)

1 x navodilo za uporabo

Tehnični podatki

Mere: sestavljeno pribl.

83 x 110 x 75 cm (Š x V x G)



Delta-Sport Handelskontor GmbH izjavlja, da ta izdelek izpolnjuje bistvene zahteve in druge ustrezne določbe.



Datum izdelave (mesec/leto):
06/2025

Namenska uporaba

Ta izdelek je igrača za otroke od 3. leta dalje za zasebno uporabo.



Varnostni napotki

- Opozorilo. Ni primerno za otroke, mlajše od 36 mesecev. Nevarnost zadušitve zaradi tujska. Majhni deli.
- Opozorilo. Embalažni in pritrditveni materiali ter vrečka »SUPER DRY« (sušivo) niso sestavni del igrače in jih je treba iz varnostnih razlogov odstraniti, preden se izdelek preda otrokom za igro.
- Opozorilo. Sušivo vsebuje calcium chloride (CAS 10043-52-4). Hraniti zunaj dosega otrok.
- Otroci se smejo z izdelkom igrati le pod nadzorom odraslih oseb.
- Sestaviti mora odrasla oseba. Pazite, da se izdelek in vsi sestavni deli oz. komponente otrokom predajo le v sestavljenem stanju.
- Izdelek ni plezalo ali igralo! Zagotovite, da osebe, še posebej otroci, ne stopajo na izdelek in se ob njem ne dvigajo. Izdelek se lahko prevrne.
- Pred vsako uporabo preveriti izdelek glede poškodb ali obrabe. Izdelek se sme uporabljati le v brezhibnem stanju!

Sestavljanje

Pomembno: izdelek morata montirati najmanj dve osebi.

- Za sestavljanje izdelka upoštevajte posamezne korake, kot so predstavljeni na slikah B - K.
- Za sestavljanje izdelka potrebujete križni izvijač.

Napetek: če izdelek nameščate na steno, ga lahko pritrdite s stenskim nosilcem (41) in ustreznim montažnim materialom (sl. L).

Nasveti za sestavljanje

Slika B:

Najprej skupaj privijte posamezna dela 7 in 8 ter nato pritrdite posamezni del 7 na posamezna dela 1 in 2.

Slika D:

1. Posamezni del 13 vstavite v odprtino posameznih delov 10 in 11, tako da je modra stran obrnjena navzgor in je vidna.

2. Sestavljen sklop previdno položite naprej na posamezne dele 10, 11 in 13. Posamezne dele montirajte v tla.
3. Najprej položite posamezni del 12 s prevlečeno stranjo navzdol v posamezni del 13 in šele nato v posamezni del 14.

Slika K:

Stranski del lahko izbirno montirate levo ali desno.

Shranjevanje, čiščenje

Če izdelka ne uporabljate, ga shranite na suho, čisto mesto pri sobni temperaturi.

Izdelek čistite le tako, da ga obrišete s suho krpo za čiščenje.

POMEMBNO! Nikoli ne čistite z ostrimi čistilnimi sredstvi.

Napotki za odlaganje v smeti



Izdelek in embalažni material zavržite v sklado z veljavnimi lokalnimi predpisi.

Embalažni material (kot so npr. vrečke iz folije) hranite izven dosega otrok. Druge informacije o odstranjevanju odsluženega izdelka med odpadke lahko dobite pri svoji občinski ali mestni upravi. Izdelek in embalažo zavržite okolju prijazno.



Koda za recikliranje je namenjena označevanju različnih materialov za vrnitev v cikel recikliranja. Koda je sestavljena iz simbola recikliranja za cikel recikliranja in številke, ki označuje material.


Napotki za garancijo in izvajanje servisne storitve

Izdelek je bil izdelan z veliko skrbnostjo in pod stalno kontrolo. DELTA-SPORT HANDELSKONTOR GmbH zasebnim končnim kupcem od datuma nakupa (garancijskega obdobja) v sklado z naslednjimi določbami odobri triletno garancijo na to postavko. Garancija velja samo za napake v materialu in obdelavi. Garancija ne velja za dele, ki so podvrženi običajni obrabi in jih je zato treba šteti za obrabljive dele (npr. baterije), in za lomljive dele, kot so npr. stikala ali deli iz stekla.

Zahtevki iz te garancije so izključeni, če je bil izdelek uporabljen nepravilno ali pretirano ali če ni bil uporabljen v okviru predvidenega namena ali predvidenega obsega uporabe ali če niso bile upoštevane specifikacije v navodilih za uporabo, razen če končni kupec lahko dokaže, da gre za napako v materialu ali izdelavi, ki ne temelji na eni od zgoraj navedenih okoliščin. Garancijski zahtevki se lahko uveljavljajo le v garancijskem roku ob predložitvi originalnega računa. Zato originalni račun shranite. Garancijski čas se zaradi morebitnih popravil na podlagi garancije, zakonskega jamstva ali kulance ne podaljša. To velja tudi za zamenjane in popravljene dele.

Pri morebitnih reklamacijah se najprej obrnite na spodaj navedeno servisno številko za nujne primere ali stopite z nami v stik po elektronski pošti. Če obstaja garancijski primer, vam bomo izdelek po naši izbiri brezplačno popravili, zamenjali ali pa vam bomo povrnili kupnino. Druge pravice iz garancije ne obstajajo. Ta garancija ne omejuje vaših zakonskih pravic, še posebej garancijskih zahtevkov do prodajalca.

IAN: 486017_2501

 Servis Slovenija
Tel.: 080 080917
E-Mail: deltasport@idl.si



Garancijski list

1. S tem garancijskim listom DELTA-SPORT HANDELSKONTOR GMBH jamčimo, da bo izdelek v garancijskem roku ob normalni in pravilni uporabi brezhibno deloval in se zavezujemo, da bomo ob izpolnjenih spodaj navedenih pogojih odpravili morebitne pomanjkljivosti in okvare zaradi napak v materialu ali izdelavi oziroma po svoji presoji izdelek zamenjali ali vrnili kupnino.
2. Garancija je veljavna na ozemlju Republike Slovenije.
3. Garancijski rok za proizvod je 3 leta od datuma izročitve blaga. Datum izročitve blaga je razviden iz računa.
4. Če izdelek ne izpolnjuje specifikacij ali nima lastnosti, navedenih v garancijskem listu ali oglaševalskem sporočilu, lahko potrošnik najprej zahteva odpravo napak. O napaki mora potrošnik obvestiti proizvajalca ali pooblaščen servis (kontaktna številka in elektronski naslov navedena zgoraj) in zahtevati odpravo napak. Kupec je dolžan ob uveljavljanju zahtevka predložiti garancijski list in račun, kot potrdilo in dokazilo o nakupu ter dnevu izročitve blaga. Svetujemo vam, da pred tem natančno preberete navodila o sestavi in uporabi izdelka.
5. Rok za odpravo napake je 30 dni od dneva, ko je proizvajalec ali pooblaščen servis prejel zahtevo za odpravo napake. Če napake v tem roku niso odpravljene, mora proizvajalec potrošniku brezplačno zamenjati blago z enakim, novim in brezhibnim blagom. Rok se lahko zaradi narave in kompleksnosti blaga, narave in resnosti neskladnosti ter napora, ki je potreben za dokončanje popravila ali zamenjave podaljša za najkrajši čas, ki je potreben za dokončanje popravila, vendar največ za 15 dni. O številu dni podaljšanega roka in razlogih za podaljšanje mora biti potrošnik obveščen pred potekom 30 dnevnega roka za odpravo napak.
6. Če v roku 30 dni oz. v primeru podaljšanja v roku 45 dni blago ni popravljeno ali blago ni zamenjano z novim, lahko potrošnik od proizvajalca zahteva vračilo celotne kupnine ali zahteva sorazmerno znižanje kupnine. Sorazmerno znižanje kupnine je sorazmerno zmanjšanju vrednosti blaga, ki ga je potrošnik prejel, v primerjavi z vrednostjo, ki bi jo imelo blago, če bi bilo skladno.
7. Če se neskladnost pojavi v manj kot 30 dneh od dobave blaga, lahko potrošnik ob predložitvi blaga od proizvajalca takoj zahteva vračilo plačanega zneska.
8. Proizvajalec oziroma pooblaščen servis lahko potrošniku za čas popravila blaga, za katero je bila izdana obvezna garancija, zagotovi brezplačno uporabo podobnega blaga. Če proizvajalec potrošniku ne zagotovi nadomestnega blaga v začasno uporabo, ima potrošnik pravico uveljavljati škodo, ki jo je utrpel, ker blaga ni mogel uporabljati od trenutka, ko je zahteval popravilo ali zamenjavo, do njune izvršitve.
9. Stroške za material, nadomestne dele, delo, prenos in prevoz izdelkov, ki nastanejo pri odpravljanju okvar oziroma nadomestitvi blaga z novim, krije proizvajalec.
10. V primeru zamenjave blaga ali zamenjave bistvene dela blaga z novim se potrošniku izda nov garancijski list.
11. V primeru, da proizvod popravljata nepooblaščen servis ali nepooblaščen oseba, kupec ne more uveljavljati zahtevkov iz te garancije.
12. Vzroki za okvaro oziroma nedelovanje izdelka morajo biti lastnosti stvari same in ne vzroki, ki so zunaj proizvajalčeve oziroma prodajalčeve sfere. Kupec ne more uveljavljati zahtevkov iz te garancije, če se ni držal priloženih navodil za sestavo in uporabo izdelka ali če je izdelek kakorkoli spremenjen ali nepravilno vzdrževan.
13. Proizvajalec zagotavlja proti plačilu popravilo, vzdrževanje blaga, nadomestne dele in priklonpe aparate vsaj tri leta po poteku garancijskega roka.
14. Obrabni deli oz. potrošni material so izvzeti iz garancije.
15. Vsi potrebni podatki za uveljavljanje garancije in podatki, ki identificirajo blago za katerega velja garancija se nahajajo na dveh ločenih dokumentih (garancijski list, račun).
16. Ta garancija proizvajalca ne izključuje zakonske pravice potrošnika, da zoper prodajalca v primeru neskladnosti blaga brezplačno uveljavlja jamčevalne zahtevke. Ta garancija prav tako ne izključuje pravic potrošnika, ki izhajajo iz obveznega jamstva za skladnost blaga.

Prodajalec: Lidl Slovenija d.o.o. k.d.,
Pod lipami 1, SI-1218 Komenda



Srdečně blahopřejeme!

Svým nákupem jste se rozhodli pro kvalitní výrobek. Před prvním použitím se prosím seznamte s tímto výrobkem.



Pozorně si přečtete následující návod k použití.

Používejte tento výrobek pouze tak, jak je popsáno, a pro uvedené účely. Uchovejte si tento návod k použití pro budoucí použití. Pokud výrobek předáte třetí osobě, předejte jí i veškerou dokumentaci.

Obsah balení (obr. A)

- 44 x díl (1–35)
- 52 x šroub (25 mm) (36)
- 4 x šroub (18 mm) (37)
- 5 x šroub (10 mm) (38)
- 8 x šroub (29 mm) (39)
- 8 x krytka šroubu (40)
- 1 x nástěnný držák (41)
- 5 x křída (42)
- 1 x houba (43)
- 1 x návod k použití

Technické údaje

Rozměry: v sestaveném stavu cca
83 x 110 x 75 cm (š x v x h)



Společnost Delta-Sport Handelskontor GmbH tímto prohlašuje, že tento výrobek splňuje základní požadavky a další příslušná ustanovení.



Datum výroby (měsíc/rok):
06/2025

Použití dle určení

Tento výrobek je hračka pro děti od 3 let, je určen jen pro soukromé použití.



Bezpečnostní pokyny

- Upozornění. Nevhodné pro děti mladší 36 měsíců. Nebezpečí zalknutí. Malé části.

- Upozornění. Veškeré obalové a upevňovací materiály a sáček „SUPER DRY“ (vysoušecí prostředek) nejsou součástí hračky a musí být z bezpečnostních důvodů odstraněny před tím, než je výrobek předán dětem na hrani.
- Upozornění. Vysoušecí prostředek obsahuje calcium chloride (CAS 10043-52-4). Uchovávejte mimo dosah dětí.
- Děti si mohou hrát s výrobkem pouze pod dohledem dospělé osoby.
- Nutné sestavení hračky dospělou osobou. Dbejte na to, abyste výrobek a všechny součásti, resp. komponenty předali dítěti pouze v sestaveném stavu.
- Výrobek není určen k lezení ani ke hraní! Ujistěte se, že osoby, zejména děti, se na výrobek nestaví nebo po něm nešplhají. Výrobek se může převrhnout.
- Před každým použitím zkontrolujte, zda není výrobek poškozený nebo opotřebovaný. Tento výrobek se smí používat pouze v bezvadném stavu!

Sestavení

Důležité: Montáž výrobku by měly provádět minimálně dvě osoby.

- Při sestavování výrobku postupujte podle jednotlivých kroků, jak je znázorněno na obr. B–K.
- Pro sestavení výrobku potřebujete vhodný šroubovák.

Upozornění: Pokud výrobek umístíte ke stěně, můžete jej připevnit pomocí nástěnného držáku (41) a vhodného montážního materiálu (obr. L).

Tipy pro sestavení

Obrázek B:

Sešroubujte nejprve jednotlivé díly 7 a 8 dohromady a upevněte poté díl 7 na díly 1 a 2.

Obrázek D:

1. Zasuňte díl 13 do otvorů dílů 10 a 11 tak, aby natřená strana směřovala nahoru a byla vidět.
2. Sestavu opatrně položte dopředu na díly 10, 11 a 13. Provádějte montáž dílů na zemi.
3. Nejprve zasadte díl 12 natřenou stranou směrem dolů do dílu 13 a následně do dílu 14.

Obrázek K:

Boční díl můžete namontovat volitelně nalevo nebo napravo.

Uskladnění, čištění

Pokud výrobek nepoužíváte, skladujte jej vždy suchý a čistý při pokojové teplotě. Utírejte pouze suchým hadříkem.

DŮLEŽITÉ! K čištění nikdy nepoužívejte agresivní čisticí prostředky.

Pokyny k likvidaci



Výrobek a obalové materiály likvidujte podle aktuálních místních předpisů.

Uchovávejte obalové materiály (jako např. fóliové sáčky) nedostupné pro děti.

O možnostech likvidace vysloužilého výrobku se informujte u Vaší obecní nebo městské správy.

Výrobek a obaly likvidujte ekologicky.



Recyklační kód slouží ke značení

různých materiálů pro proces opětovného zhodnocení (recyklace). Kód sestává ze symbolu recyklace, který má odrážet proces zhodnocení, a čísla, které označuje materiál.

Pokyny k záruce a průběhu služby

Výrobek byl vyroben s velkou péčí a za stálé kontroly. DELTA-SPORT HANDELSKONTOR GmbH poskytuje koncovým privátním zákazníkům na tento výrobek tři roky záruky od data nákupu (záruční lhůta) podle následující ustanovení. Záruka se týká pouze vad materiálu a závad ve zpracování. Záruka se nevztahuje na díly, které podléhají běžnému opotřebení, a proto je třeba je považovat za opotřebitelné díly (např. baterie), ani na křehké díly, jako jsou vypínače nebo díly ze skla.

Nároky z této záruky jsou vyloučeny, pokud výrobek byl používán neodborně nebo nedovoleným způsobem nebo nikoli v rámci stanoveného účelu určení nebo předpokládaného rozsahu používání nebo nebyla dodržena zadání v návodu k obsluze, ledaže by koncový zákazník prokázal, že existuje vada materiálu nebo došlo k chybě ve zpracování, které nevyplývají z některé výše uvedených okolností.

Nároky ze záruky lze uplatnit pouze v rámci záruční lhůty po předložení originálního pokladního dokladu. Proto si prosím uschovejte originál pokladního dokladu. Doba záruky se neprodlužuje případnými opravami na základě záruky, zákonné záruky nebo kulance. Totéž platí také pro vyměněné a opravené díly.

Při reklamacích se prosím obraťte na níže uvedenou horkou linku servisu nebo se s námi spojte e-mailem. Pokud se vyskytne případ reklamacie, výrobek Vám – dle naší volby – bezplatně opravíme, vyměníme nebo Vám vrátíme kupní cenu. Další práva ze záruky nevznikají.

Vaše zákonná práva, zejména nároky na zajištění záruky vůči konkrétnímu prodejci, nejsou touto zárukou omezena.

IAN: 486017_2501



Servis Česko

Tel.: 800 143 873

E-Mail: deltasport@lidl.cz

Blahoželáme!

Svojím nákupom ste sa rozhodli pre kvalitný výrobok. Pred prvým použitím sa s výrobkom dôkladne oboznámte.



Pozorne si prečítajte tento návod na používanie.

Výrobok používajte len uvedeným spôsobom a na uvedený účel. Tento návod na používanie si dobre uschovajte. Pri odovzdávaní výrobku tretej osobe odovzdajte s výrobkom aj všetky podklady.

Rozsah dodávky (obr. A)

44 x jednotlivý diel (1 - 35)

52 x skrutka (25 mm) (36)

4 x skrutka (18 mm) (37)

5 x skrutka (10 mm) (38)

8 x skrutka (29 mm) (39)

8 x krytka skrutky (40)

1 x držiak na stenu (41)

5 x krieda (42)

1 x špongia (43)

1 x návod na používanie

Technické údaje

Rozmery: v zmontovanom stave cca 83 x 110 x 75 cm (š x v x h)



Spoločnosť Delta-Sport Handelskontor GmbH týmto vyhlasuje, že tento výrobok spĺňa základné požiadavky a ostatné príslušné ustanovenia.



Dátum výroby (mesiac/rok):
06/2025

Určené použitie

Tento výrobok je hračka pre deti od 3 rokov na súkromné použitie.



Bezpečnostné pokyny

- Upozornenie. Nevhodné pre deti vo veku do 36 mesiacov. Nebezpečenstvo dusenia. Malé časti.

- Upozornenie. Všetok obalový/upevňovací materiál a vrecko „SUPER DRY“ (sušiaci prostriedok) nie sú súčasťou hračky a musíte ich z bezpečnostných dôvodov odstrániť predtým, než výrobok odovzdáte deťom na hranie.
- Upozornenie. Sušiaci prostriedok obsahuje calcium chloride (CAS 10043-52-4). Uchovávajúajte mimo dosahu deťí.
- Deti sa s výrobkom môžu hrať len pod dohľadom dospelých osoby.
- Vyžaduje sa dohľad dospelých.
- Dbajte na to, aby sa výrobok a všetky súčasti, resp. komponenty odovzdali dieťaťu len v poskladanom stave.
- Výrobok nie je preliezačka ani hracia zostava!
Zabezpečte, aby sa na výrobok nestavali ani nešplhali žiadne osoby, najmä deti. Výrobok sa môže prevrátiť.
- Pred každým použitím skontrolujte, či výrobok nie je poškodený alebo opotrebovaný. Výrobok sa smie používať len v bezchybnom stave!

Montáž

Dôležité: Montáž výrobku by mali vykonávať najmenej dve osoby.

- Pri montáži výrobku dodržiavajte postupnosť jednotlivých krokov tak, ako je znázornené na obr. B - K.
- Na montáž výrobku potrebujete vhodný skrutkovač.

Upozornenie: Ak chcete umiestniť výrobok na stenu, môžete ho pripevniť držiakom na stenu (41) a vhodným montážnym materiálom (obr. L).

Tipy na zloženie

Obrázok B:

Najprv priskrutkujte k sebe jednotlivé diely 7 a 8 a potom pripevnite jednotlivý diel 7 na jednotlivé diely 1 a 2.

Obrázok D:

1. Jednotlivý diel 13 zasunite do výrezu jednotlivých dielov 10 a 11 tak, aby vrstvena strana smerovala hore a bola viditeľná.

2. Zmontované diely opatrne položte smerom dopredu na jednotlivé diely 10, 11 a 13.

Namontujte jednotlivé diely na podlahu.

3. Najprv jednotlivý diel 12 vrstvenou stranou smerom dole nasadíte do jednotlivého dielu 13 a až potom do jednotlivého dielu 14.

Obrázok K:

Bočný diel môžete voľiteľne namontovať vľavo alebo vpravo.

Skladovanie, čistenie

Pri nepoužívaní skladujte výrobok vždy suchý a čistý pri izbovej teplote. Čistíte iba suchou handričkou.

DÔLEŽITÉ! Výrobok nikdy nečistíte ostrými čistiacimi prostriedkami.

Pokyny k likvidácii



Výrobok a obalový materiál zlikvidujte podľa aktuálnych miestnych predpisov. Obalový materiál (ako napr. fóliové vrecká) uschovajte mimo dosahu detí.

Ďalšie informácie o možnostiach likvidácie zastaraného výrobku dostanete na svojej obecnej alebo mestskej správe. Výrobok a obal zlikvidujte ekologicky.



Recyklačný kód slúži na označenie rôznych materiálov za účelom vrátenia do kolobehu opätovného použitia (recyklácia). Kód pozostáva z recyklačného symbolu pre zobrazenie kolobehu opätovného používania a čísla, ktoré označujú materiál.

Pokyny k záruke a priebehu servisu

Výrobok bol vyrobený veľmi starostlivo a pod stálou kontrolou. Na tento výrobok poskytuje DELTA-SPORT HANDELSKONTOR GmbH súkromným koncovým užívateľom trojročnú záruku odo dňa kúpy (záručná lehota) po splnení nasledovných podmienok. Záruka platí len na chyby materiálu a spracovania.

Záruka sa nevzťahuje na diely, ktoré podliehajú bežnému opotrebovaniu a preto sa považujú za diely podliehajúce opotrebovaniu (napr. batérie) alebo krehké diely, ako sú spínače alebo diely vyrobené zo skla.


Nároky z tejto záruky zanikajú, keď sa výrobok používal neodborne alebo nesprávne, mimo určená na používanie alebo určeného rozsahu používania alebo neboli dodržané pokyny návodu na obsluhu, s výnimkou, že koncový užívateľ preukáže, že ide o chybu materiálu alebo spracovania, ktorá nebola spôsobená niektorou z hore uvedených okolností.

Záruku je možné uplatniť len počas záručnej lehoty po predložení originálu pokladničného dokladu. Originál pokladničného dokladu preto prosím uschovajte. Záručná doba sa kvôli prípadným záručným opravám, zákonnej záruke alebo ako obchodné gesto nepredlžuje. Platí to aj pre vymenené a opravené diely.

Pri reklamáciách sa prosím najskôr obráťte na dole uvedenú Service-Hotline alebo sa s nami spojte prostredníctvom e-mailu. Ak sa jedná o záručný prípad, výrobok – podľa našej voľby – bezplatne opravíme, vymeníme alebo vrátime kúpnu cenu. Ďalšie práva zo záruky nevyplývajú.

Vaše zákonné práva, hlavne nároky na záručné plnenie voči príslušnému predajcovi, nie sú touto zárukou obmedzené.

IAN: 486017_2501

 Servis Slovensko

Tel.: 0850 232001

E-Mail: deltasport@idl.sk

Herzlichen Glückwunsch!

Mit Ihrem Kauf haben Sie sich für einen hochwertigen Artikel entschieden. Machen Sie sich vor der ersten Verwendung mit dem Artikel vertraut.



Lesen Sie hierzu aufmerksam die nachfolgende Gebrauchsanweisung.

Benutzen Sie den Artikel nur wie beschrieben und für die angegebenen Einsatzbereiche. Bewahren Sie diese Gebrauchsanweisung gut auf. Händigen Sie alle Unterlagen bei Weitergabe des Artikels an Dritte ebenfalls mit aus.

Lieferumfang (Abb. A)

44 x Einzelteil (1 - 35)
52 x Schraube (25 mm) (36)
4 x Schraube (18 mm) (37)
5 x Schraube (10 mm) (38)
8 x Schraube (29 mm) (39)
8 x Schraubenblende (40)
1 x Wandhalterung (41)
5 x Kreide (42)
1 x Schwamm (43)
1 x Gebrauchsanweisung

Technische Daten

Maße:

aufgebaut ca. 83 x 110 x 75 cm (B x H x T)



Hiermit erklärt Delta-Sport Handelskontor GmbH, dass dieser Artikel mit den grundlegenden Anforderungen und den übrigen einschlägigen Bestimmungen übereinstimmt.



Herstellungsdatum (Monat/Jahr):
06/2025

Bestimmungsgemäße Verwendung

Dieser Artikel ist ein Spielzeug für Kinder ab 3 Jahren für den privaten Gebrauch.



Sicherheitshinweise

- Achtung. Nicht für Kinder unter 36 Monaten geeignet. Erstickungsgefahr. Kleine Teile.
- Achtung. Alle Verpackungs-/Befestigungsmaterialien und der „SUPER DRY“-Beutel (Trockenmittel) sind nicht Bestandteil des Spielzeugs und müssen aus Sicherheitsgründen entfernt werden, bevor der Artikel Kindern zum Spielen übergeben wird.
- Achtung. Trockenmittel enthält calcium chloride (CAS 10043-52-4). Darf nicht in die Hände von Kindern gelangen.
- Kinder dürfen nur unter Aufsicht von Erwachsenen mit dem Artikel spielen.
- Der Zusammenbau ist durch einen Erwachsenen vorzunehmen.
Achten Sie darauf, dass der Artikel und sämtliche Bestandteile bzw. Komponenten nur im aufgebauten Zustand an das Kind übergeben werden.
- Der Artikel ist kein Kletter- oder Spielgerät! Stellen Sie sicher, dass sich Personen, insbesondere Kinder, nicht auf den Artikel stellen oder daran hochziehen. Der Artikel kann umfallen.
- Prüfen Sie den Artikel vor jedem Gebrauch auf Beschädigungen oder Abnutzungen. Der Artikel darf nur in einwandfreiem Zustand verwendet werden!

Aufbau

Wichtig: Die Montage des Artikels sollte mit mindestens zwei Personen durchgeführt werden.

- Für den Aufbau des Artikels beachten Sie die Einzelschritte, wie in den Abbildungen B - K gezeigt.
- Für den Aufbau des Artikels benötigen Sie einen geeigneten Schraubendreher.

Hinweis: Wenn Sie den Artikel an der Wand platzieren, können Sie ihn mit der Wandhalterung (41) und geeignetem Montagematerial befestigen (Abb. L).

Tipps für den Zusammenbau

Abbildung B:

Schrauben Sie zuerst die Einzelteile 7 und 8 zusammen und befestigen Sie dann das Einzelteil 7 an die Einzelteile 1 und 2.

Abbildung D:

1. Stecken Sie das Einzelteil 13 so in die Aussparung der Einzelteile 10 und 11, dass die beschichtete Seite nach oben zeigt und sichtbar ist.
2. Legen Sie den Zusammenbau vorsichtig nach vorne auf die Einzelteile 10, 11 und 13. Montieren Sie die Einzelteile am Boden.
3. Setzen Sie zuerst das Einzelteil 12 mit der beschichteten Seite nach unten in das Einzelteil 13 und anschließend in das Einzelteil 14.

Abbildung K:

Das Seitenteil können Sie wahlweise links oder rechts montieren.

Lagerung, Reinigung

Lagern Sie den Artikel bei Nichtbenutzung immer trocken und sauber bei Raumtemperatur. Nur mit einem trockenen Reinigungstuch sauber wischen.

WICHTIG! Nie mit scharfen Reinigungsmitteln reinigen.

Hinweise zur Entsorgung



Entsorgen Sie den Artikel und die Verpackungsmaterialien entsprechend den aktuellen örtlichen Vorschriften. Bewahren Sie Verpackungsmaterialien (wie z. B. Folienbeutel) für Kinder unerreikbaar auf. Weitere Informationen zur Entsorgung des ausgedienten Artikels erhalten Sie bei Ihrer Gemeinde- oder Stadtverwaltung. Entsorgen Sie den Artikel und die Verpackung umweltschonend.



Der Recycling-Code dient der Kennzeichnung verschiedener Materialien zur Rückführung in den Wiederverwertungskreislauf (Recycling). Der Code besteht aus einem Recyclingsymbol für den Verwertungskreislauf und einer Nummer, die das Material kennzeichnet.

Hinweise zur Garantie und Serviceabwicklung

Der Artikel wurde mit großer Sorgfalt und unter ständiger Kontrolle produziert. DELTA-SPORT HANDELSKONTOR GmbH räumt privaten Endkunden auf diesen Artikel drei Jahre Garantie ab Kaufdatum (Garantiefrist) nach Maßgabe der folgenden Bestimmungen ein. Die Garantie gilt nur für Material- und Verarbeitungsfehler. Die Garantie erstreckt sich nicht auf Teile, die der normalen Abnutzung unterliegen und deshalb als Verschleißteile anzusehen sind (z. B. Batterien) sowie nicht auf zerbrechliche Teile wie Schalter oder Teile, die aus Glas gefertigt sind. Ansprüche aus dieser Garantie sind ausgeschlossen, wenn der Artikel unsachgemäß oder missbräuchlich oder nicht im Rahmen der vorgesehenen Bestimmung oder des vorgesehenen Nutzungsumfangs verwendet wurde oder Vorgaben in der Anleitung/Anweisung nicht beachtet wurden, es sei denn, der Endkunde weist nach, dass ein Material- oder Verarbeitungsfehler vorliegt, der nicht auf einem der vorgenannten Umstände beruht.

Ansprüche aus der Garantie können nur innerhalb der Garantiefrist unter Vorlage des Originalkassenbelegs geltend gemacht werden. Bitte bewahren Sie deshalb den Originalkassenbeleg auf. Die Garantiefrist wird durch etwaige Reparaturen aufgrund der Garantie, gesetzlicher Gewährleistung oder Kulanz nicht verlängert. Dies gilt auch für ersetzte und reparierte Teile. Bitte wenden Sie sich bei Beanstandungen zunächst an die untenstehende Service-Hotline oder setzen Sie sich per E-Mail mit uns in Verbindung. Liegt ein Garantiefall vor, wird der Artikel von uns – nach unserer Wahl – für Sie kostenlos repariert, ersetzt oder der Kaufpreis erstattet. Weitere Rechte aus der Garantie bestehen nicht. Ihre gesetzlichen Rechte, insbesondere Gewährleistungsansprüche gegenüber dem jeweiligen Verkäufer, werden durch diese Garantie nicht eingeschränkt.

IAN: 486017_2501

DE Kundenservice Deutschland

Tel.: 0800 5435 111

E-Mail: deltasport@lidl.de

AT Service Österreich

Tel.: 0800 447744

E-Mail: deltasport@lidl.at

CH Service Schweiz

Tel.: 0800 56 44 33

E-Mail: deltasport@lidl.ch

DELTA-SPORT HANDELSKONTOR GMBH

Wragekamp 6 • 22397 Hamburg

GERMANY



06/2025

Delta-Sport-Nr.: KL-16601

04.15.2025 / PM 8:09

IAN 486017_2501

4 