

WC-SITZ

DE AT CH

WC-SITZ

Gebrauchsanleitung

FR CH

ABATTANT WC

Mode d'emploi

IT CH

ASSE PER WC

Istruzioni per l'uso

GB

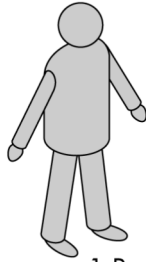
TOILET SEAT

Operation manual

IAN 324327_1904

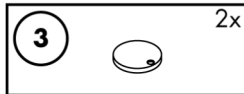
DE AT CH
IT FR GB

Sie benötigen:
Auxiliaires nécessaires:
Occorrente:
You will need:

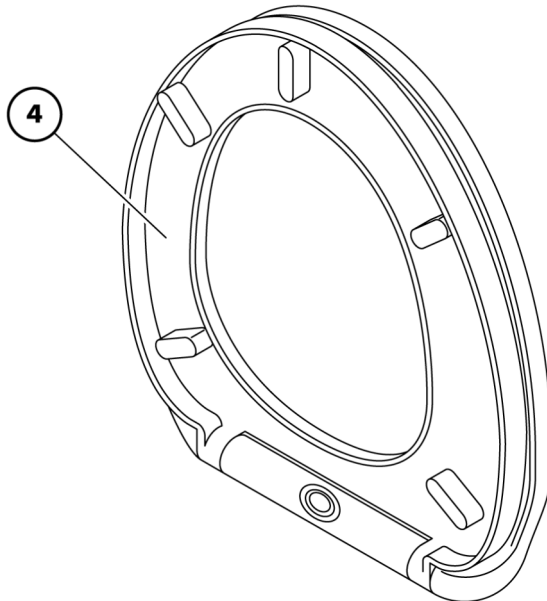
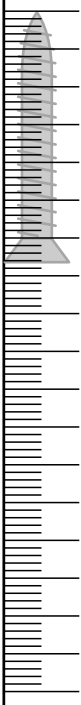


1 Pers.

Teile:
Pièces:
Parti:
Parts:



[mm]



DE / AT / CH	Bedienungsund Sicherheitshinweise	Seite	4
FR / CH	Instructions de fonctionnement et de sécurité	Page	5
IT / CH	Indicazioni per l'uso e per la sicurezza	Pagina	6
GB	Operation and Safety Notes	Page	7

DE AT CH

WC-SITZ

Einleitung

Machen Sie sich vor dem ersten Gebrauch mit dem Produkt vertraut.

Lesen Sie hierzu aufmerksam die Bedienungsanleitung und die Sicherheitshinweise.

Benutzen Sie das Produkt nur wie beschrieben und für die angegebenen Einsatzbereiche.

Bewahren Sie diese Anleitung gut auf.

Händigen Sie alle Unterlagen bei Weitergabe des Produkts an Dritte ebenfalls mit aus.

Bestimmungsgemäße Verwendung

WC-Sitz zur Montage auf handelsübliche WCs.

Sicherheitshinweise

WICHTIG

- Überprüfen Sie vor der Montage, ob alle Bestandteile bereit liegen.
- Den WC-Sitz während der Montage nicht fallen lassen, er könnte dadurch beschädigt werden.
- Stellen Sie sich zu Ihrer eigenen Sicherheit nicht auf den WC-Sitz, da er dadurch auseinanderbrechen könnte.
- Belasten Sie den WC-Sitz nicht über 150 kg. Andernfalls kann es zu Verletzungen und/oder Beschädigungen des Produkts kommen.

Reinigung und Pflege

Zum Reinigen ein feuchtes Tuch mit handelsüblichem Badreiniger verwenden. Keine scharfen Scheuermittel einsetzen.

Entsorgung

Den Artikel entsprechend den örtlichen behördlichen Bestimmungen entsorgen.

Verpackung entsorgen

Führen Sie alle Verpackungsmaterialien einer umweltgerechten Entsorgung zu.

FR CH

ABATTANT WC

Introduction

Familiarisez-vous avec le produit avant la première utilisation.

Lisez pour cela attentivement le mode d'emploi et les consignes de sécurité.

Utilisez le produit uniquement de la manière décrite et pour les domaines d'utilisation indiqués.

Conserve bien ces instructions.

Remettez également toute la documentation en cas de cession du produit à des tiers.

Contexte d'utilisation

Abattant WC pour montage sur des WC standards.

Consignes de sécurité

IMPORTANT

- Avant assemblage, veuillez réexaminer que tous les éléments soient à disposition.
- Veuillez ne pas laisser tomber le abattant WC pendant le montage car cela pourrait l'endommager.
- Veuillez, pour votre propre sécurité, ne pas vous mettre debout sur le abattant WC car cela pourrait le casser.
- Ne pas surcharger le siège WC par un poids excédant 150 kg. Autrement, vous risquez de provoquer des blessures et / ou d'endommager le produit.

Nettoyage et entretien

Se servir pour le nettoyage d'un chiffon légèrement humide avec un peu de nettoyeur courant pour salle de bains. Ne pas utiliser de produit détergent corrosif.

Traitement des déchets

Veuillez jeter l'article conformément aux dispositions officielles locales.

Élimination de l'emballage

Éliminer tous les matériaux d'emballage dans le respect de l'environnement.

IT CH

ASSE PER WC

Introduzione

Familiarizzarsi con il prodotto prima dell'uso.

A tale scopo, leggere attentamente le istruzioni per l'uso e le informazioni sulla sicurezza.

Utilizzare il prodotto solo come descritto qui e per i campi d'impiego indicati.

Conservare con cura le presenti istruzioni.

Quando si consegna il prodotto a terzi, consegnare anche la presente documentazione.

Modo d'uso

Sedile per gabinetto per il montaggio su gabinetti in commercio.

Avvisi di sicurezza

IMPORTANTE

- Per favore controllate prima del montaggio la presenza di tutti i componenti
- Per favore non fate cadere il sedile durante il montaggio, potrebbe subire dei danni.
- Per la Vostra sicurezza Vi preghiamo di non salire sopra il sedile, potrebbe rompersi.
- Non caricare il sedile WC con un peso superiore ai 150 kg. In caso contrario, si possono determinare lesioni a persone e / o danneggiamenti del prodotto.

Pulizia e cura

Eseguite la pulizia con uno straccio umido e detersivi da bagno secondo gli usi commerciali. Non usate detersivi domestici corrosivi.

Smaltimento

L'articolo deve essere smaltito in base alle normative locali.

Smaltimento dell'imballaggio

Smaltire tutti i materiali dell'imballaggio in modo ecologicamente conforme

GB

TOILET SEAT

Introduction

Familiarize yourself with the product before using it for the first time.

Do this by carefully reading through the instructions and the safety information.

Only use the product in the way that is described in the instructions and for the specified forms of use.

Keep these instructions in a safe place.

If you sell or give this product to someone else later, then please pass on all the documents as well.

Designated use

Toilet seat for installation on commercial quality toilets.

Safety instructions

IMPORTANT

- Before installation, make sure that all components are available.
- Make sure not to drop the toilet seat during installation, it might be damaged.
- For your own safety, do not stand on the toilet seat. It might break apart.
- Maximum load capacity: 150 kg. Overloading may result in injury and/or product damage.

Cleaning and maintenance

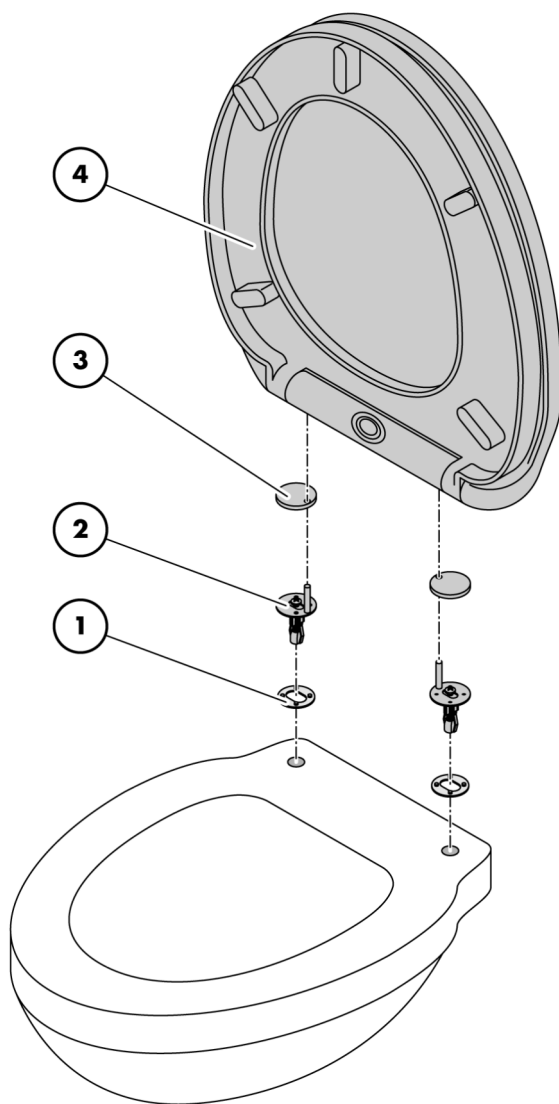
Clean the product using a moist cloth and commercially available bathroom cleaner. Do not use abrasive scouring agents.

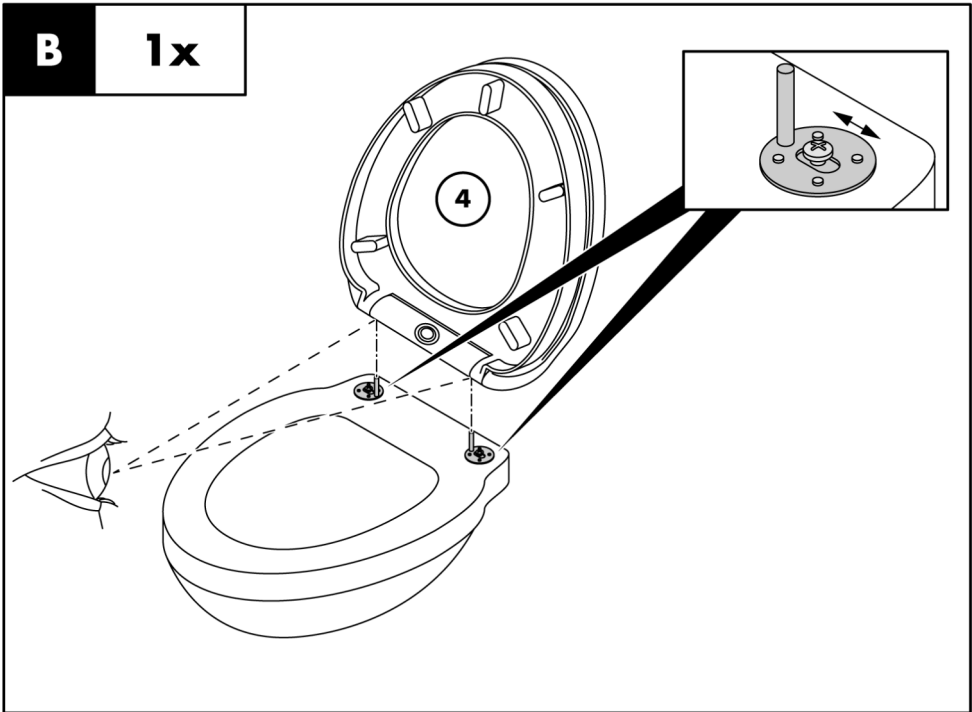
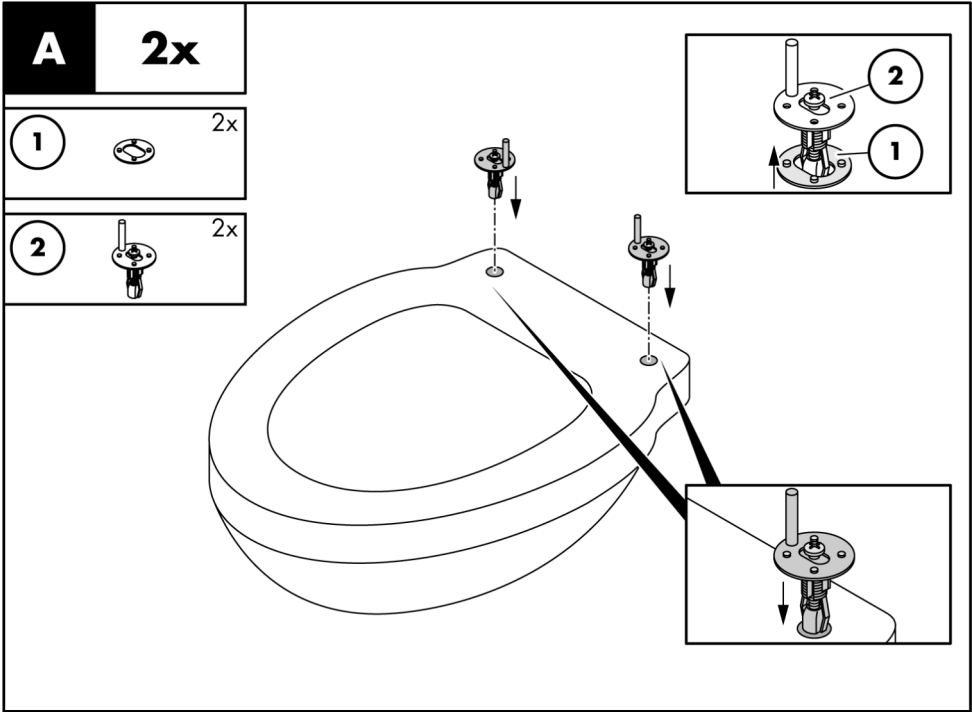
Disposal

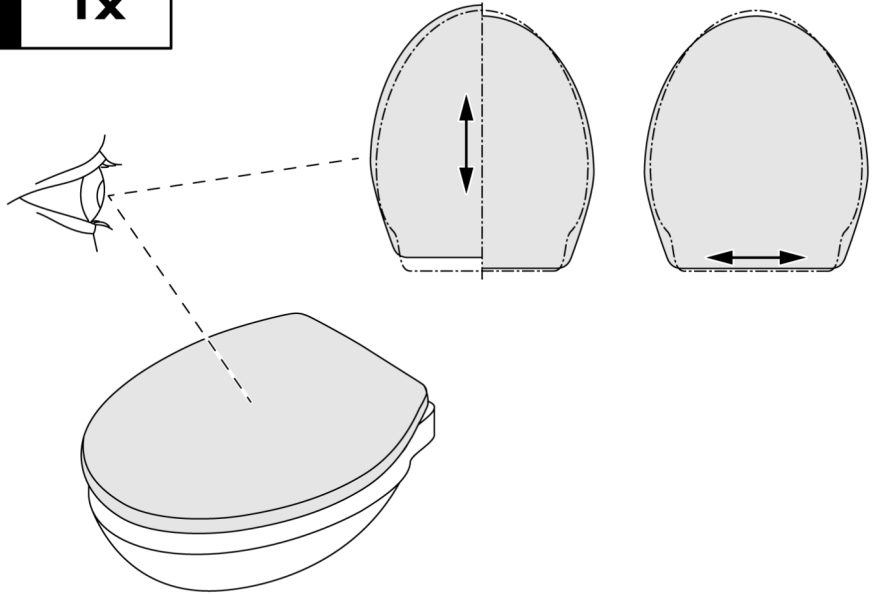
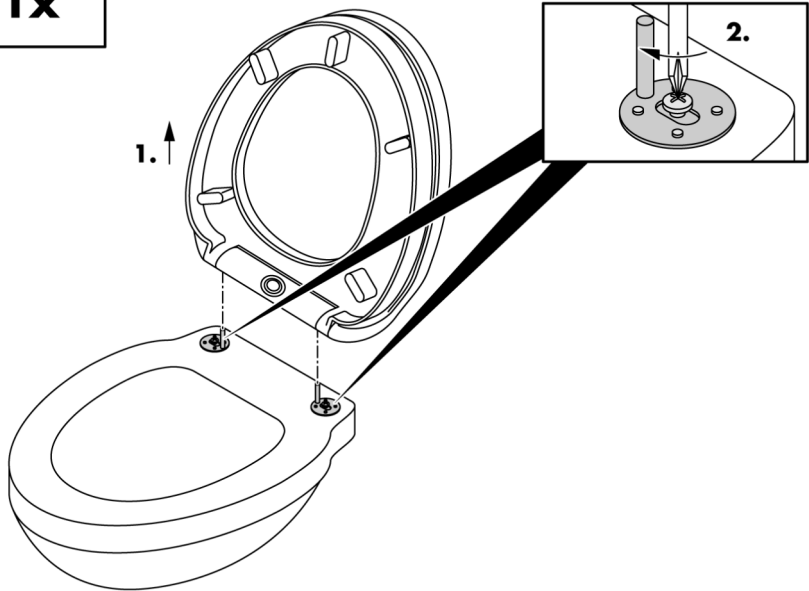
The product must be disposed of as per local official regulations.

Disposal of packaging

All packaging materials must be disposed of in an environmentally compatible manner.

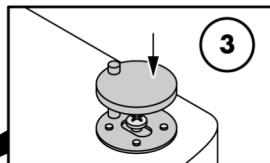
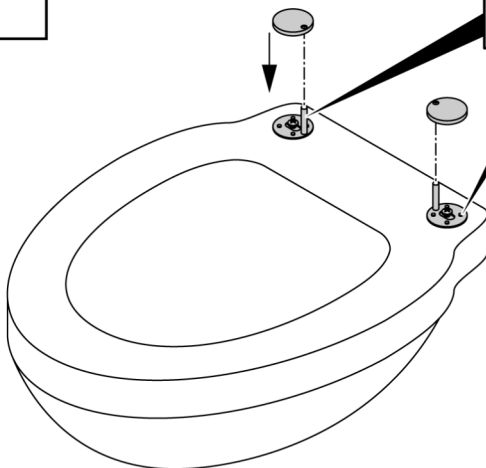
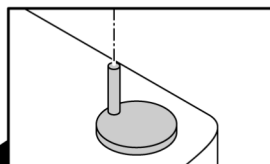
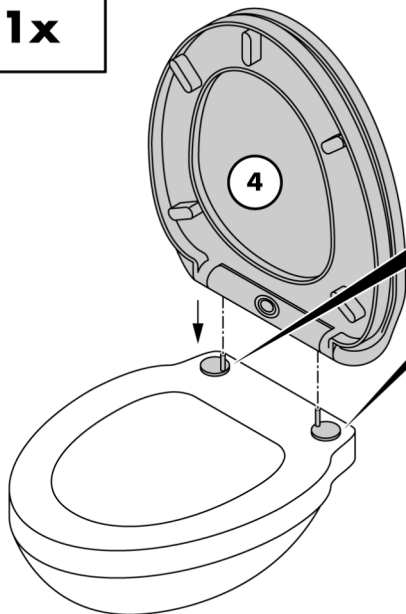




C**1x****D****1x**

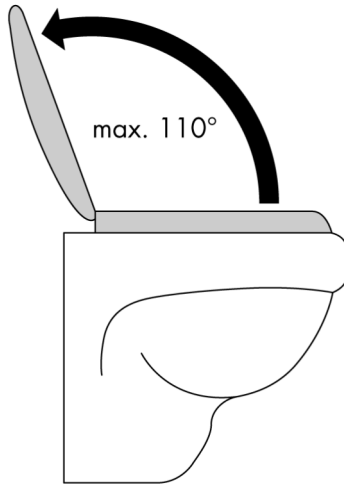
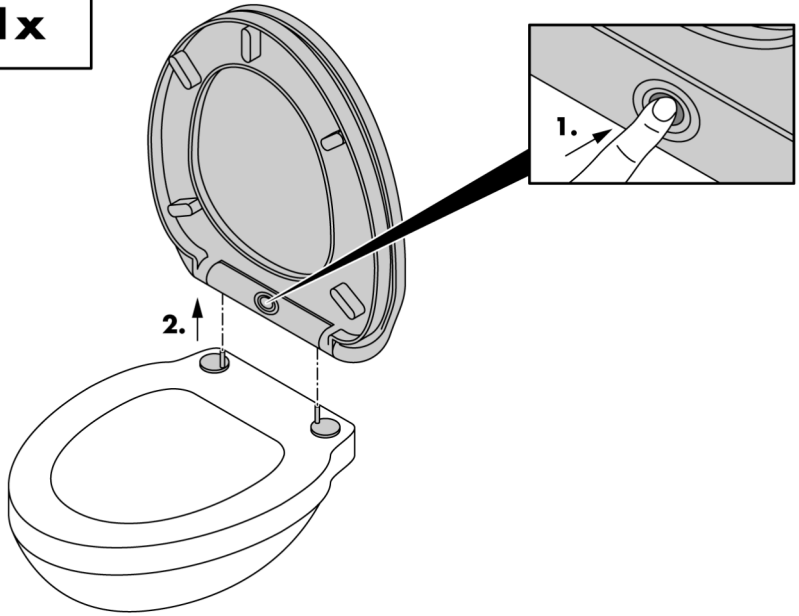
E**2x****3**

2x

**F****1x****4**

Info

1x



QSOURCE GMBH
Auguste-Baur-Straße 1
DE-22587 Hamburg
GERMANY

E-mail: service@qsource.de
Fon: +49 40 87932653
Fax: +49 40 87932637

Stand der Informationen • Version des informations •
Versione delle informazioni • Last Information Update:
07 / 2019 • Ident.No.: QSD2019L324327_190401

IAN 324327_1904

1

