



**GARTENTISCH
GARDEN TABLE
TABLE DE JARDIN**

DE AT CH

GARTENTISCH

Kurzanleitung

NL BE

TUINTAFEL

Korte handleiding

SK

ZÁHRADNÝ STÔL

Krátky návod

GB IE

GARDEN TABLE

Quick start guide

PL

STÓŁ OGRODOWY

Krótki instrukcja

ES

MESA DE JARDÍN

Guía rápida

FR BE

TABLE DE JARDIN

Mode d'emploi rapide

CZ

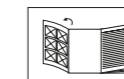
ZÁHRADNÍ STŮL

Krátký návod

DK

HAVEBORD

Kort vejledning



DE AT CH

Klappen Sie vor dem Lesen die Seite mit den Abbildungen aus und machen Sie sich anschließend mit allen Funktionen des Artikels vertraut.

GB IE

Before reading, fold out the illustration page and get to know all of the functions of your unit.

FR BE

Dépliez la page avec les illustrations avant la lecture et informez-vous ensuite au sujet des fonctions de l'appareil.

NL BE

Klap voor het lezen de pagina met de afbeeldingen open en maak u vervolgens vertrouwd met alle functies van het apparaat.

PL

Przed przeczytaniem należy rozłożyć bok z ilustracjami a następnie zapoznać się ze wszystkimi funkcjami urządzenia.

CZ

Před čtením si nejdříve vyklapte stránku s obrázky a seznámte se se všemi funkcemi přístroje.

SK

Skôr než začnete návod čítať, si ho otvorte na strane s obrázkami a oboznámte sa so všetkými funkciami prístroja.

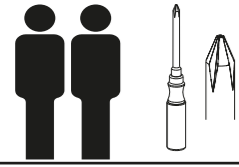
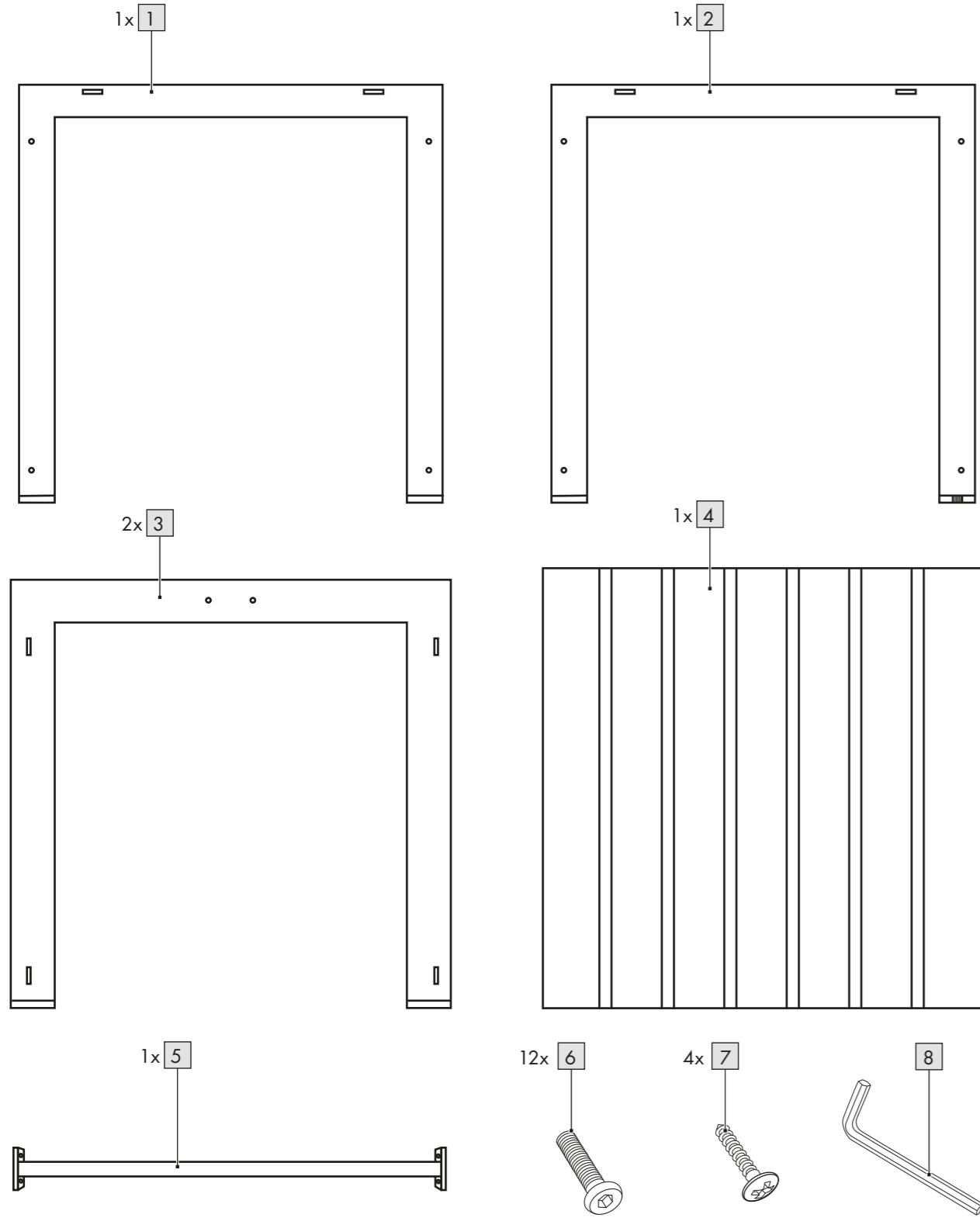
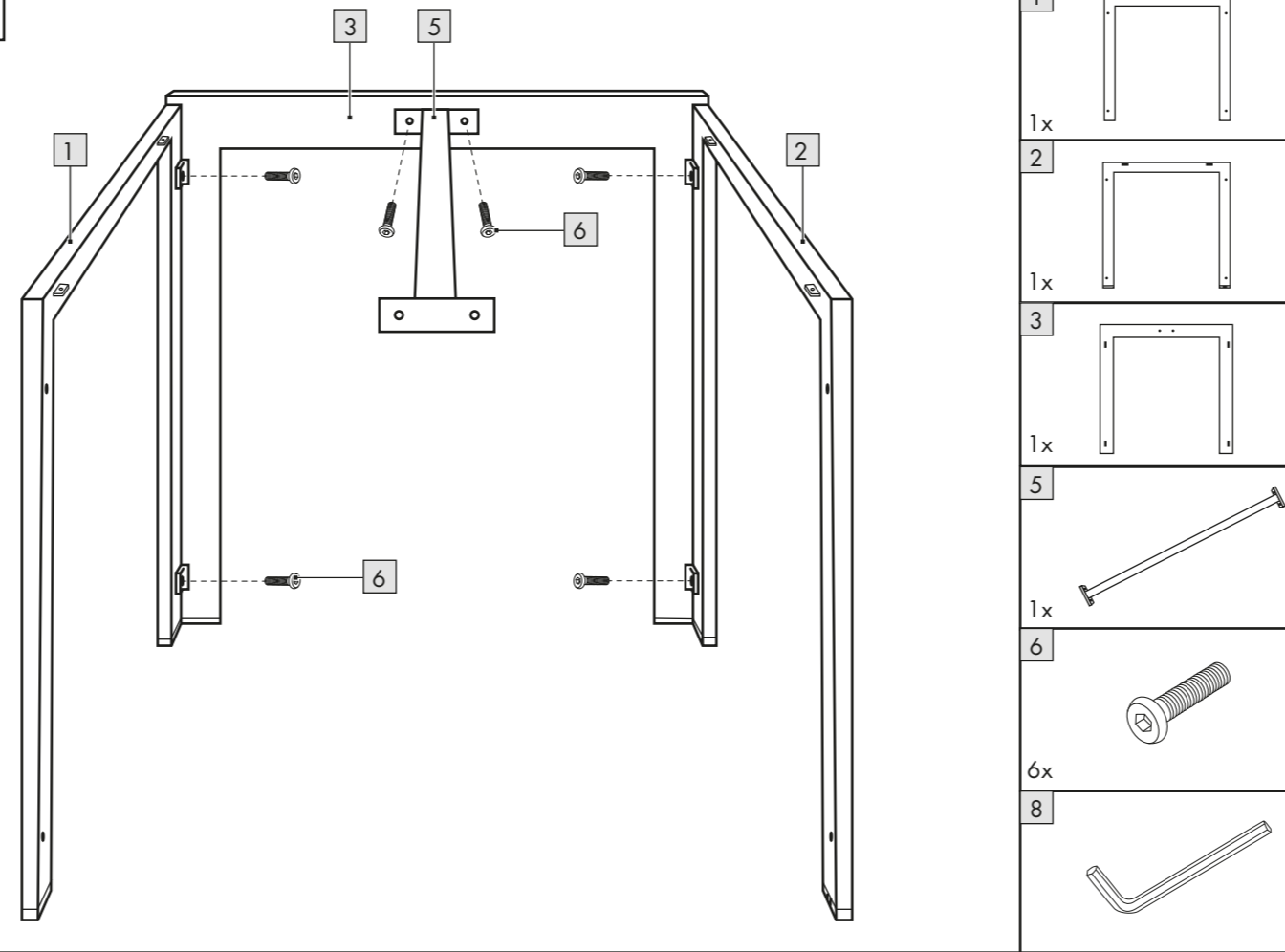
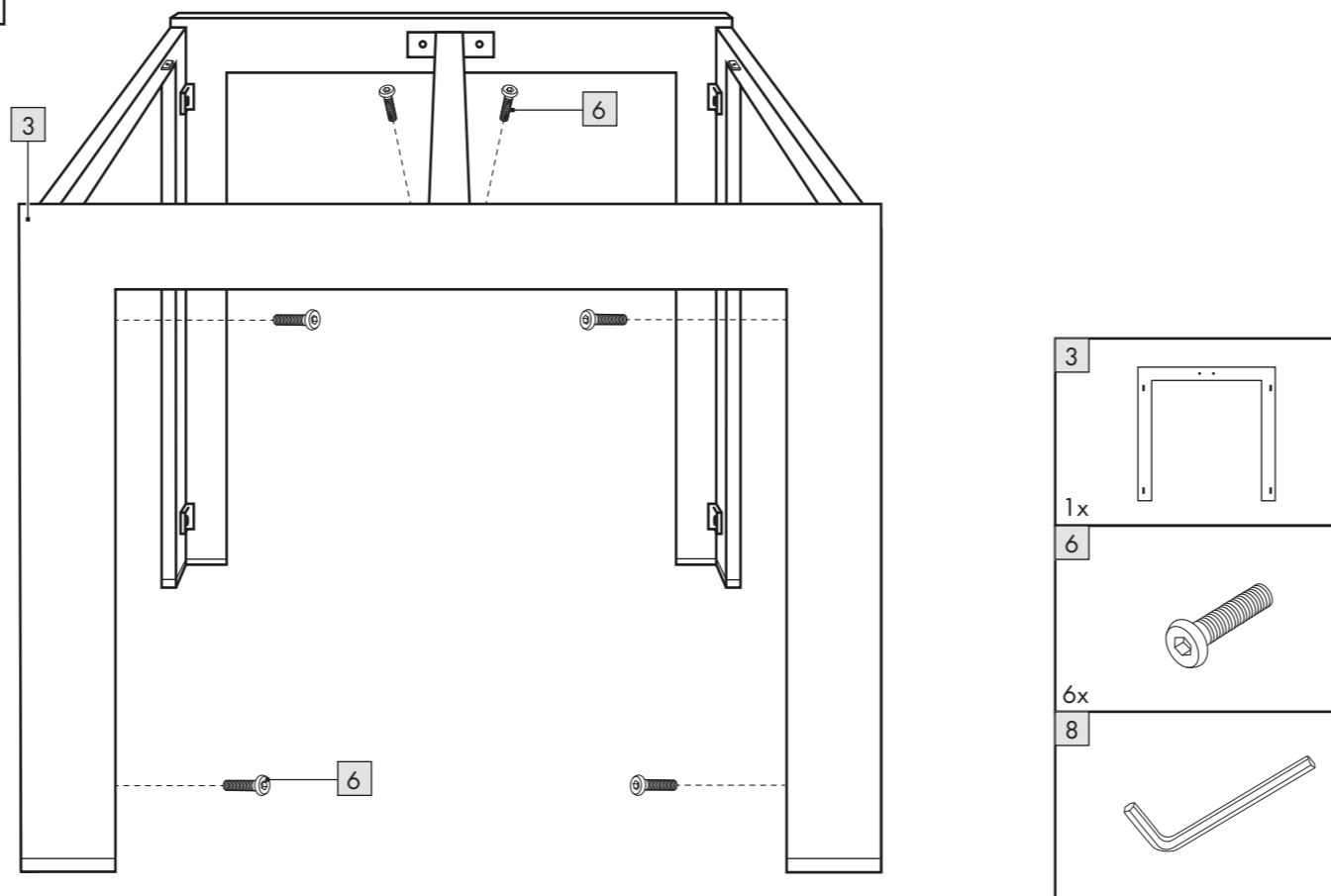
ES

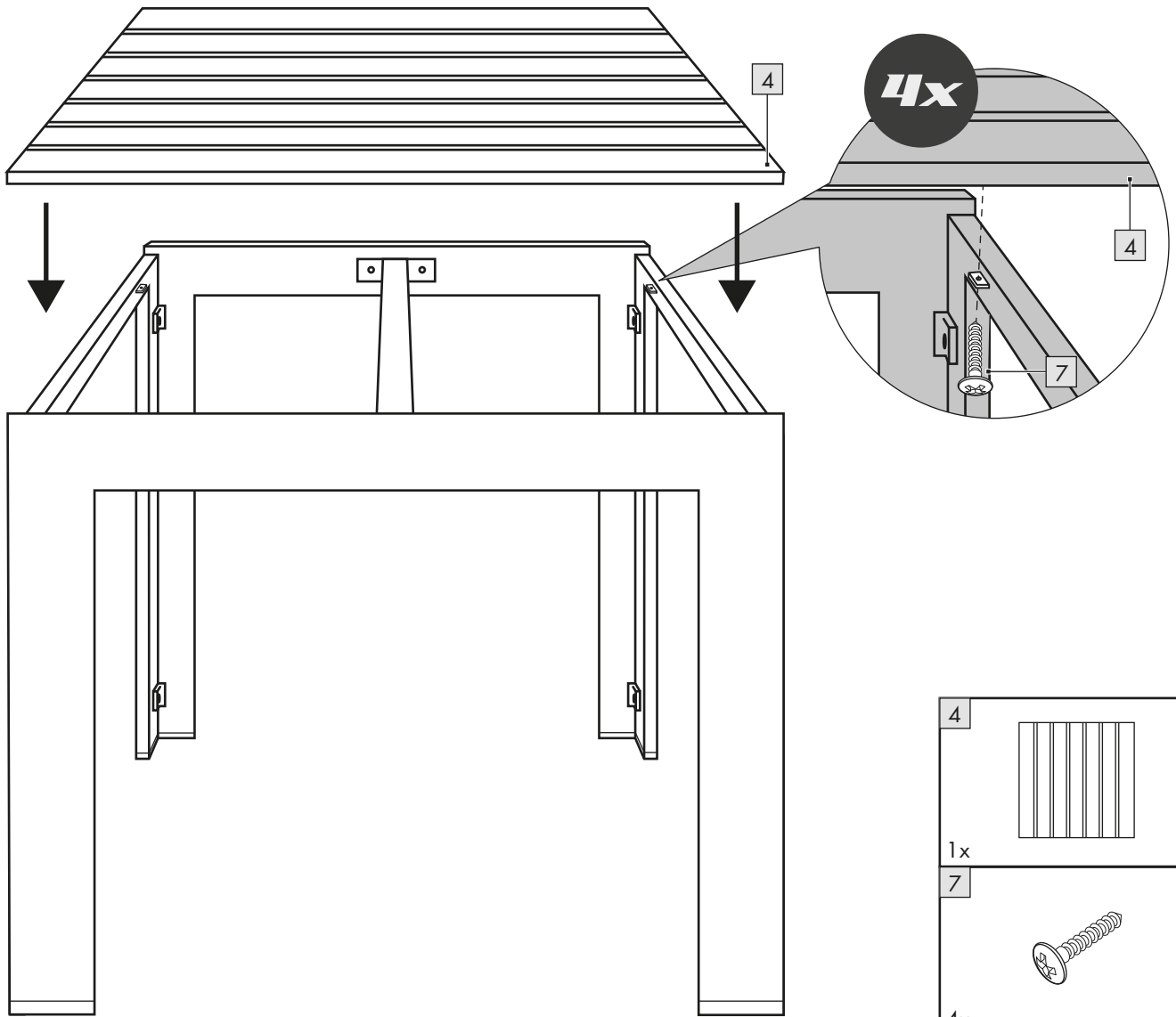
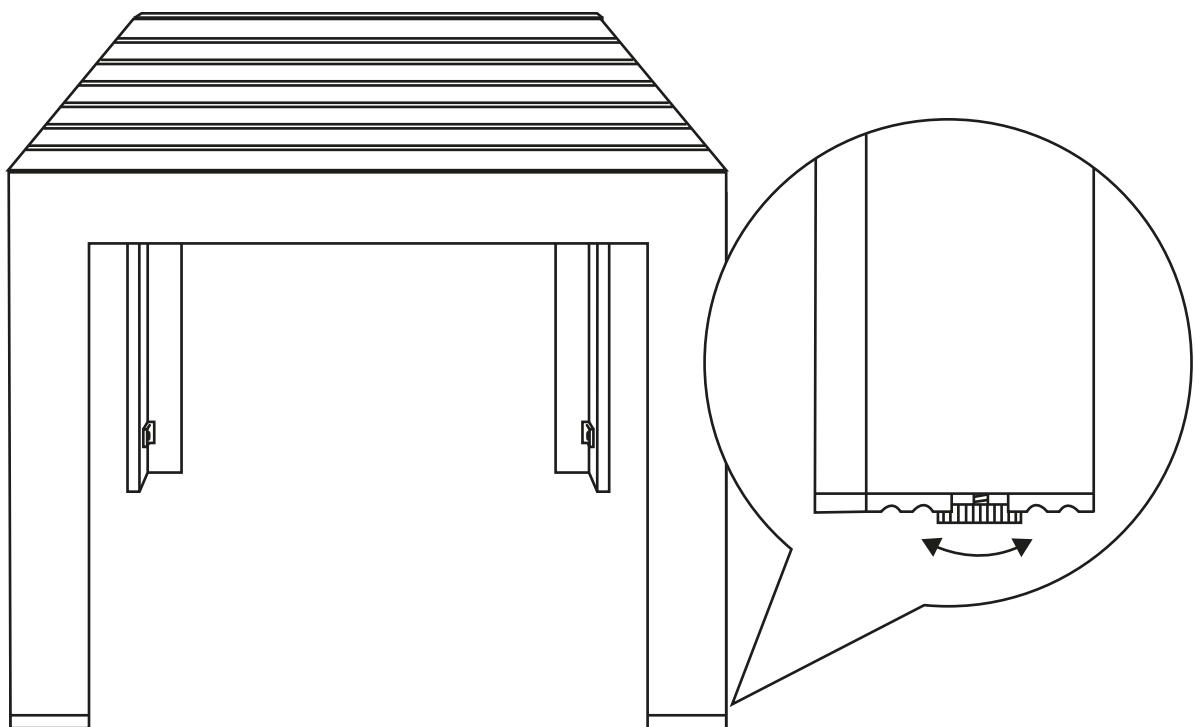
Antes de leer, abra la página con las ilustraciones y familiarícese seguidamente con todas las funciones del aparato.

DK

Klap siden med illustrationerne op inden du læser dem og gør dig efterfølgende fortrolig med alle apparatets funktioner.

DE/AT/CH	Aufbau- und Sicherheitshinweise	Seite	7
GB/IE	Assembly instructions	Page	8
FR/BE	Consignes de montage et de sécurité	Page	9
NL/BE	Montage- en veiligheidsstips	Pagina	10
PL	Wskazówki dot. montażu i bezpieczeństwa	Strona	11
CZ	Pokyny k sestavení a bezpečnosti	Stránky	12
SK	Pokyny pre montáž a bezpečnosť	Stranu	13
ES	Instrucciones de montaje y seguridad	Página	14
DK	Monterings- og sikkerhedsanvisninger	Side	15

**A****B****C**

D**E**

DE AT CH

**WICHTIG, FÜR SPÄTERE BEZUGNAHME AUFBEWAHREN:
SORGFÄLTIG LESEN!**

GB IE

IMPORTANT: RETAIN FOR LATER REFERENCE; PLEASE READ CAREFULLY!

FR BE

**IMPORTANT. LIRE ATTENTIVEMENT !
A CONSERVER POUR RÉFÉRENCE ULTÉRIEURE.**

NL BE

**BELANGRIJK, BEWAREN OM LATER TE KUNNEN NASLAAN;
ZORGVULDIG LEZEN!**

PL

**WAŻNE, PRZECHOWYWAĆ W CELU PÓŹNIEJSZEGO SKORZYSTANIA:
PRZECZYTAĆ UWAŻNIE!**

CZ

DŮLEŽITÉ, USCHOVEJTE PRO POZDĚJŠÍ ZHLÉDnutí: ČTĚTE PEČLIVĚ!

SK

**DÔLEŽITÉ, USCHOVAJTE KVÔLI NESKOR-ŠIEMU POUŽITIU:
POZORNE PREČÍTAJTE!**

ES

**IMPORTANTE: GUARDAR PARAR REFERENCIA FUTURA
¡LEER ATENTAMENTE!**

DK

VIGTIG, GEM TIL SENERE BRUG: SKAL LÆSES GRUNDIGT!

Diese Kurzanleitung ist fester Bestandteil der Aufbauanleitung. Bewahren Sie diese zusammen mit der Aufbauanleitung gut auf. Händigen Sie alle Unterlagen bei Weitergabe des Artikels an Dritte mit aus. Lesen Sie vor der Verwendung die Aufbauanleitung und beachten Sie insbesondere die darin enthaltenen Sicherheitshinweise.

Unter folgendem Internetlink können Sie die Aufbauanleitung herunterladen:
<https://www.lidl-service.com>

Lieferumfang (Abb. A)

- 1 x Gartentisch, zerlegt (1 - 5)
- 1 x Montagematerial (6 - 7)
- 1 x Innensechskantschlüssel (8)
- 1 x Kurzanleitung

Technische Daten

Maße: ca. 75 x 75 x 73 cm (B x T x H)



Maximale Belastung: 50 kg



Herstellungsdatum (Monat/Jahr):
12/2020

Bestimmungsgemäße Verwendung

Der Artikel ist für den Gebrauch im Wohnbereich, z. B. Balkon, Terrasse oder Garten, konzipiert. Der Artikel ist nicht für den gewerblichen Gebrauch bestimmt.

Sicherheitshinweise



Lebensgefahr!

- Lassen Sie Kinder niemals unbeaufsichtigt mit dem Verpackungsmaterial. Es besteht Erstickungsgefahr.



Verletzungsgefahr!

- Achten Sie vor der Benutzung des Artikels auf die richtige Stabilität!
- Stellen Sie den Artikel auf einen ebenen Untergrund.
- Der Artikel darf nur unter Aufsicht von Erwachsenen und nicht als Spielzeug verwendet werden.
- Prüfen Sie den Artikel vor jedem Gebrauch auf Beschädigungen oder Abnutzungen. Kontrollieren Sie regelmäßig den festen Sitz aller Schraubverbindungen! Der Artikel darf nur in einwandfreiem Zustand verwendet werden!
- Den Artikel nicht in der Nähe von offenem Feuer verwenden.
- Stellen oder setzen Sie sich niemals auf den Tisch.



Vermeidung von Sachschäden!

- Sichern Sie den Artikel bei extremen Wetterbedingungen, wie z. B. bei starkem Wind. Lagern Sie den Artikel in geschützten Räumen.

Montage

Der Artikel sollte mit zwei Personen aufgebaut werden.

Für die Montage des Artikels benötigen Sie den mitgelieferten Innensechskantschlüssel (8) sowie einen Kreuzschlitz-Schraubendreher (nicht im Lieferumfang enthalten).

1. Montieren Sie den Artikel, wie in den Abbildungen B - C gezeigt.
2. Drehen Sie den Artikel um und schrauben Sie die Tischplatte (4) fest (Abb. D).
3. Stellen Sie den Artikel ebenerdig hin. Justieren Sie das Tischbein mit dem Höhenausgleich, um eine optimale Standfestigkeit des Tisches zu erzielen (Abb. E).

Lagerung

- Lagern Sie den Artikel bei Nichtbenutzung immer trocken und sauber bei Raumtemperatur.
- Beachten Sie, dass sich Holz durch wechselnde Temperaturen, Luftfeuchtigkeit und andere Einflüsse verändern kann.
- Das Holz im Artikel ist ein Naturprodukt und daher kann es in Farbe und Struktur zu kleinen Abweichungen kommen.

Reinigung und Pflege

- Reinigen Sie den Artikel mit einer weichen Bürste und milder Seifenlauge.
- Lassen Sie den Artikel nach der Reinigung vollständig trocknen.
- Behandeln Sie den Artikel mit Holzpflegeöl aus dem Fachhandel. Die Pflege sollten Sie mehrmals pro Saison durchführen. Das Holz muss für den Pflegevorgang vollständig trocken sein!
- Befolgen Sie die Herstellerhinweise des ausgewählten Pflegeöls.

WICHTIG! Nie mit scharfen Reinigungsmitteln reinigen.

This quick reference guide is a fixed part of the assembly instructions. Keep both this and the assembly instructions in a safe place. When passing this product on to third parties, please be sure to include all documentation. Read the assembly instructions before use, and pay particular attention to the safety instructions included in the operating instructions.

You can download the assembly instructions at the following internet link:

<https://www.lidl-service.com>

Package contents (Fig. A)

- 1 x garden table, disassembled (1-5)
- 1 x assembly materials (6-7)
- 1 x hex key (8)
- 1 x quick start guide

Technical data

Dimensions: approx.

75 x 75 x 73cm (W x D x H)



Maximum load: 50kg



Date of manufacture (month/year):
12/2020

Intended use

The product is designed for residential use, e.g. on a balcony, patio or in the garden. The product is not intended for commercial use.

Safety information



Life-threatening hazard!

- Never leave children unattended with the packaging materials. There is a risk of suffocation.



Risk of injury!

- Ensure the product is properly stabilised before using it!
- Place the product on a level surface.
- The product may only be used under adult supervision and must not be used as a toy.
- Check the product for damage or wear before each use. Check regularly to make sure all screws are tight! Only use the product if it is in perfect condition!
- Do not use the product near open fire.
- Never stand or sit on the table.



Preventing damage to the product!

- Secure the product during extreme weather conditions, e.g. strong wind. Store the product in a sheltered area.

Assembly

The product should be assembled by two people.

To assemble the product you will need the supplied hex key (8) and a Phillips screwdriver (not included in the package contents).

1. Assemble the product as shown in Figures B-C.
2. Turn the product over and tightly fasten the tabletop (4) (Fig. D).
3. Place the product flat on the floor. Adjust the table legs with the height adjuster to achieve optimum table stability (Fig. E).

Storage

- When not in use, always store the product clean and dry at room temperature.
- Please be aware that wood can change due to alterations in temperature, humidity and other influences.
- The wood used in the product is a natural product and may therefore deviate slightly in terms of colour and structure.

Cleaning and care

- Clean the product with a soft brush and mild soapy water.
- Allow the product to dry completely after cleaning.
- Treat the product with protective wood oil from a specialist retailer. You should treat the product several times per season. The wood must be completely dry before carrying out treatment!
- Follow the manufacturer's instructions for the selected oil.

IMPORTANT! Never clean the product with harsh cleaning agents.

Ce guide rapide fait partie intégrante du notice de montage. Conservez-le soigneusement avec le notice de montage. Lorsque vous remettez le produit à d'autres utilisateurs, veuillez également leur transmettre tous les documents liés à celui-ci. Lisez avant l'utilisation le notice de montage et respectez tout particulièrement les consignes de sécurité qui y figurent.

En cliquant sur le lien suivant, vous pouvez télécharger la notice de montage :
<https://www.lidl-service.com>

Étendue de la livraison (fig. A)

- 1 table de jardin, démontée (1 - 5)
- 1 matériel de montage (6 - 7)
- 1 clé hexagonale (8)
- 1 mode d'emploi rapide

Caractéristiques techniques

Dimensions : env. 75 x 75 x 73 cm (La x P x H)



Charge maximale : 50 kg



Date de fabrication (mois/année) :
12/2020

Utilisation conforme à sa destination

L'article est conçu pour une utilisation dans un espace de vie, comme par exemple un balcon, une terrasse ou un jardin. L'article n'est pas prévu pour une utilisation commerciale.

Consignes de sécurité



Danger de mort !

- Ne laissez jamais les enfants sans surveillance avec le matériel d'emballage. Il existe des dangers de suffocation.



Risque de blessure !

- Avant d'utiliser l'article, veillez à une bonne stabilité !
- Posez l'article sur un sol plan.
- L'article ne doit être utilisé que sous la surveillance d'adultes et non pas comme un jouet.
- Avant chaque utilisation, vérifiez que l'article n'est pas endommagé ou usé. Contrôlez régulièrement la bonne fixation de tous les raccords vissés ! L'article ne doit être utilisé qu'en parfait état !
- N'utilisez pas l'article à proximité d'une flamme nue.
- Ne montez ou ne vous asseyez jamais sur la table.



Éviter les dommages matériels !

- Sécurisez l'article en cas de conditions météorologiques extrêmes, en cas de vent fort par exemple. Stockez l'article dans des endroits protégés.

Montage

L'article doit être monté par deux personnes.

Pour monter l'article, vous avez besoin de la clé hexagonale (8) fournie et d'un tournevis cruciforme (non compris dans l'étendue de la livraison).

1. Assemblez l'article comme indiqué sur les figures B - C.
2. Retournez l'article et vissez fermement le plateau de table (4) (fig. D).
3. Placez l'article au niveau du sol. Réglez le pied de la table en hauteur pour obtenir une stabilité optimale de la table (fig. E).

Stockage

- Lorsque vous n'utilisez pas l'article, rangez-le toujours dans un endroit sec et propre à une température ambiante.
- Veuillez noter que la qualité du bois peut changer en raison des variations de température, d'humidité et d'autres influences.
- Le bois contenu dans l'article est un produit naturel et peut donc présenter de petites variations de couleur et de structure.

Nettoyage et entretien

- Nettoyez l'article avec une brosse douce et de l'eau savonneuse douce.
- Laissez l'article sécher complètement après le nettoyage.
- Entretenez l'article avec de l'huile d'entretien pour bois disponible dans les magasins spécialisés. L'entretien doit être effectué plusieurs fois par saison. Le bois doit être complètement sec pour l'entretien !
- Respectez les indications données par le fabricant de l'huile d'entretien choisie.

IMPORTANT ! Ne jamais laver avec des produits de nettoyage agressifs.

Deze beknopte handleiding is vast bestanddeel van de montagehandleiding. Bewaar hem samen met de montagehandleiding goed. Overhandig alle documenten bij doorgifte van het product aan derden. Lees voor het gebruik de montagehandleiding en neem in het bijzonder de hierin vermelde veiligheidsvoorschriften in acht.

Via volgende internetlink kunt u de montagehandleiding downloaden:

<https://www.lidl-service.com>

Leveringsomvang (afb. A)

- 1 x tuintafel, gedemonteerd (1 - 5)
- 1 x montagemateriaal (6 - 7)
- 1 x binnenzeskantsleutel (8)
- 1 x korte handleiding

Technische gegevens

Afmetingen: ca. 75 x 75 x 73 cm (b x d x h)



Maximale belasting: 50 kg



Productiedatum (maand/jaar):
12/2020

Beoogd gebruik

Dit artikel is ontworpen voor gebruik in de huiselijke sfeer, bijv. op het balkon, op het terras of in de tuin. Het artikel is niet bestemd voor zakelijk gebruik.

Veiligheidstips



Levensgevaar!

- Laat kinderen nooit zonder toezicht alleen met het verpakkingsmateriaal. Er bestaat verstikkingsgevaar.



Kans op lichamelijk letsel!

- Let er voordat u het artikel gebruikt op of dit voldoende stabiliteit biedt!
- Plaats het artikel op een vlakke ondergrond.
- Het artikel mag alleen worden gebruikt onder toezicht van volwassenen en mag niet worden gebruikt als speelobject.
- Controleer het artikel voor elk gebruik op beschadigingen of slijtage. Controleer regelmatig of alle schroeven goed zijn aangedraaid! Het artikel mag alleen in goede staat worden gebruikt!
- Gebruik het artikel niet in de buurt van open vuur.
- Ga nooit op de tafel staan of zitten.



Voorkomen van materiële schade!

- Zet het artikel vast bij extreme weersomstandigheden, zoals harde wind. Berg het artikel op in een beschutte ruimte.

Montage

Het artikel moet door twee personen worden opgebouwd.

Voor de montage van het artikel hebt u de meegeleverde binnenzeskantsleutel (8) en een kruiskopschroevendraaier (niet meegeleverd) nodig.

1. Monteer het artikel zoals getoond in de afbeeldingen B - C.
2. Draai het artikel om en schroef het tafelblad (4) vast (afb. D).
3. Plaats het artikel op een vlakke ondergrond. Stel de tafelpoot af met de hoogteverstelling om een optimale stabiliteit van de tafel te bereiken (afb. E).

Opslag

- Bewaar het artikel wanneer u dit niet gebruikt altijd droog en schoon op kamertemperatuur.
- Houd er rekening mee dat hout door wisselende temperaturen, luchtvochtigheid en andere invloeden veranderingen kan ondergaan.
- Het hout in het artikel is een natuurproduct en daarom kunnen kleine kleur- en structuurafwijkingen voorkomen.

Reiniging en onderhoud

- Reinig het artikel met een zachte borstel en een milde zeepoplossing.
 - Laat het artikel na het reinigen volledig drogen.
 - Behandel het artikel met houtbehandelingsolie uit de vakhandel. U dient het onderhoud meerdere keren per seizoen uit te voeren. Vóór de onderhoudsbeurt moet het hout volledig droog zijn!
 - Volg de instructie van de fabrikant van de gekozen behandelingsolie.
- BELANGRIJK!** Reinig nooit met agressieve reinigingsmiddelen.

Ta krótka instrukcja obsługi jest stałą częścią składową instrukcję montażu. Należy ją zachować wraz z instrukcją montażu. W przypadku przekazania produktu innej osobie należy dołączyć do niego całą jego dokumentację. Przed użyciem należy przeczytać instrukcję montażu i szczególnie przestrzegać zawartych w niej wskazówek dotyczących bezpieczeństwa.

Pod następującym linkiem można pobrać instrukcję montażu: <https://www.lidl-service.com>

Zakres dostawy (rys. A)

- 1 x stół ogrodowy (1-5)
- 1 x zestaw materiałów do montażu (6-7)
- 1 x klucz sześciokątny (8)
- 1 x krótka instrukcja

Dane techniczne

Wymiary: ok. 75 x 75 x 73 cm
(szer. x gł. x wys.)



Maksymalne obciążenie: 50 kg



Data produkcji (miesiąc/rok):
12/2020

Użytkowanie zgodne z przeznaczeniem

Produkt jest przeznaczony do użytku domowego, np. na balkonie, na tarasie lub w ogrodzie. Produkt ten nie jest przeznaczony do użytku komercyjnego.

Wskazówki bezpieczeństwa

Zagrożenie życia!

- Nigdy nie pozwalać, aby dzieci miały dostęp do opakowania bez nadzoru. Niebezpieczeństwo uduszenia.

Niebezpieczeństwo odniesienia obrażeń!

- Przed użyciem produktu zapewnić odpowiednią stabilność!
- Ustawić produkt na równej powierzchni.
- Produkt może być używany jedynie pod nadzorem dorosłych, ale nie jako zabawka.
- Przed każdym użyciem należy sprawdzić produkt pod kątem uszkodzeń lub zużycia. Należy regularnie sprawdzać, czy połączenia śrubowe dobrze się trzymają! Produkt może być używany wyłącznie, jeśli jest w idealnym stanie!
- Nie wolno używać produktu w pobliżu otwartego ognia.
- Nigdy nie stawać ani nie siadać na stole.

Zapobieganie uszkodzeniom rzeczowym!

- Zabezpieczyć produkt w przypadku ekstremalnych warunków pogodowych, np. przy silnym wietrze. Przechowywać produkt w osłoniętych pomieszczeniach.

Montaż

Montaż produktu powinien być przeprowadzony przez dwie osoby.

Do montażu produktu potrzebny jest dołączony klucz sześciokątny (8) i śrubokręt krzyżakowy (brak w zakresie dostawy).

1. Zmontować produkt zgodnie z rysunkami B-C.
2. Obrócić produkt i mocno przykręcić blat stołu (4) (rys. D).
3. Postawić produkt na równej powierzchni. Wyregulować nogę stołu za pomocą regulacji wysokości, aby uzyskać optymalną stabilność stołu (rys. E).

Przechowywanie

- Podczas nieużywania należy zawsze przechowywać produkt w suchym i czystym miejscu, w temperaturze pokojowej.
- Należy pamiętać, że wygląd drewna może się zmieniać ze względu na różne temperatury, zmienną wilgotność i inne czynniki.
- Drewno jest produktem naturalnym i dlatego mogą wystąpić niewielkie różnice w jego kolorze i strukturze.

Czyszczenie i pielęgnacja

- Czyścić produkt miękką szczoteczką i łagodnym roztworem mydlanym.
- Po umyciu pozostawić produkt do całkowitego wyschnięcia.
- Pokryć produkt specjalistycznym olejem do pielęgnacji drewna. Pielęgnację należy wykonywać kilka razy w sezonie. Proces pielęgnacji przeprowadzać tylko wtedy, gdy drewno jest całkowicie suche!
- Postępować zgodnie z instrukcjami producenta wybranego oleju pielęgnacyjnego.

WAŻNE! Nie czyścić przy użyciu ostrych środków czyszczących.

Tento stručný návod je nedílnou součástí návodu k sestavení. Uložte jej společně s návodem k sestavení. Při předávání výrobku třetí osobě současně předávejte i všechny související podklady. Před použitím si přečtěte návod k sestavení a dodržujte především bezpečnostní předpisy, které jsou v něm obsaženy.

Pod následujícím internetovým linkem si můžete stáhnout návod k sestavení:
<https://www.lidl-service.com>

Obsah balení (obr. A)

- 1 x zahradní stůl, rozložený (1–5)
- 1 x montážní materiál (6–7)
- 1 x šestihranný klíč (8)
- 1 x krátký návod

Technické údaje

Rozměry: cca 75 x 75 x 73 cm (š x h x v)



Maximální zatížení: 50 kg



Datum výroby (měsíc/rok):
12/2020

Použití dle určení

Tento výrobek je určen k použití v obytných prostorech, jako je např. balkon, terasa nebo zahrádka. Výrobek není určen pro komerční použití.

Bezpečnostní pokyny



Nebezpečí ohrožení života!

- Nenechávejte děti bez dozoru s balícím materiálem. Hrozí nebezpečí udušení.



Nebezpečí poranění!

- Před použitím výrobku dejte pozor na správnou stabilitu!
- Výrobek postavte na rovný podklad.
- Výrobek se má používat jen pod dozorem dospělých, a ne jako hračka.
- Výrobek před každým použitím zkontrolujte, zda není poškozený nebo opotřebený. Zkontrolujte pravidelně pevné usazení a těsnění všech šroubových spojů! Tento výrobek je možné používat pouze v bezvadném stavu!
- Nepoužívejte tento výrobek v blízkosti otevřeného ohně.
- Na stůl nikdy nestoupejte ani nesedejte.



Zamezení věcným škodám!

- Zajistěte výrobek proti extrémním podmínkám počasí, jako např. při silném větru. Výrobek uschovejte v chráněných prostorách.

Montáž

Montáž výrobku by měly provádět dvě osoby.

Pro montáž výrobku budete potřebovat příložený šestihranný klíč (8) a křížový šroubovák (není součástí obsahu balení).

- Sestavte výrobek tak, jak je znázorněno na obrázcích B–C.
- Otočte výrobek a přišroubujte stolovou desku (4) (obr. D).
- Postavte výrobek rovně na zem. Nohu stolu seřídte pomocí výškového vyrovnání, abyste docílili optimální stability stolu (obr. E).

Uskladnění

- Pokud výrobek nepoužíváte, skladujte jej vždy suchý a čistý při pokojové teplotě.
- Dřevo se může vlivem střídání teplot, vlhkosti či působením dalších vlivů měnit.
- Dřevo, které je součástí výrobku, je přírodní produkt, a proto se v barvě a struktuře mohou objevit malé odchylky.

Čištění a údržba

- Očistěte výrobek měkkým kartáčem a jemným mýdlovým roztokem.
 - Po čištění nechte výrobek zcela vyschnout.
 - Ošetřete výrobek olejem na ošetření dřeva od specializovaných prodejců. Péče by měla být prováděna několikrát za sezónu. Dřevo musí být pro proces ošetření zcela suché!
 - Dodržujte pokyny výrobce vybraného oleje.
- DŮLEŽITÉ!** K čištění nikdy nepoužívejte agresivní čisticí prostředky.

Tento stručný návod je nedílnou součástí návodu k sestavení. Uložte jej společně s návodem k sestavení. Při předávání výrobku třetí osobě současně předávejte i všechny související podklady. Před použitím si přečtěte návod k sestavení a dodržujte především bezpečnostní předpisy, které jsou v něm obsaženy.

Pod následujícím internetovým linkem si můžete stáhnout návod k sestavení:
<https://www.lidl-service.com>

Rozsah dodávky (obr. A)

- 1 x záhradný stôl rozložený (1 - 5)
- 1 x montážny materiál (6 - 7)
- 1 x šesťhranný kľúč (8)
- 1 x krátky návod

Technické údaje

Rozmery: cca 75 x 75 x 73 cm (š x h x v)



Maximálne zaťaženie: 50 kg



Dátum výroby (mesiac/rok):
12/2020

Určené použitie

Výrobok je určený na použitie v bytovom priestore, napr. balkón, terasa alebo záhrada. Tento výrobok nie je určený na komerčné použitie.

Bezpečnostné pokyny



Nebezpečenstvo ohrozenia života!

- Nikdy nedovoľte deťom zostať s obalovým materiálom bez dozoru. Hrozí nebezpečenstvo udusenía.



Nebezpečenstvo poranenia!

- Pred použitím výrobku sa presvedčte o správnej stabilite!
- Výrobok položte na rovný povrch.
- Výrobok sa smie používať iba pod dozorom dospelého osoby a nikdy nie ako hračka.
- Pred každým použitím skontrolujte, či výrobok nie je poškodený alebo opotrebovaný. Pravidelne kontrolujte pevné dotiahnutie všetkých skrutkových spojov! Výrobok sa môže používať len v bezchybnom stave!
- Výrobok nepoužívajte v blízkosti otvoreného ohňa.
- Na stôl sa nikdy nestavajte ani naň nesadajte.



Zabránenie vecným škodám!

- Prí extrémnych poveternostných podmienkach výrobok zaistite, napr. pri silnom vetre. Výrobok skladujte v chránených priestoroch.

Montáž

Výrobok by mal byť zmontovaný dvoma osobami.

Na montáž výrobku potrebujete dodaný šesťhranný kľúč (8), ako aj krížový skrutkovač (nie je v rozsahu dodávky).

- Namontujte výrobok, ako je znázornené na obrázkoch B - C.
- Výrobok otočte a priskrutkujte dosku stola (4) (obr. D).
- Výrobok postavte na podlahu. Nastavte nohu stola pomocou výškového nastavenia tak, aby ste dosiahli optimálnu stabilitu stola (obr. E).

Skladovanie

- Pri nepoužívaní skladujte výrobok vždy suchý a čistý pri izbovej teplote.
- Upozorňujeme, že drevo sa môže meniť v dôsledku meniacich sa teplôt, vlhkosti a iných vplyvov.
- Drevo vo výrobku je prírodným produktom, a preto môže dôjsť k malým odchýlkam vo farbe a štruktúre.

Čistenie a údržba

- Výrobok očistite mäkkou kefou a jemným mydlovým roztokom.
 - Po čistení nechajte výrobok úplne vysušiť.
 - Ošetríte výrobok olejom na ošetrovanie dreva od špecializovaných predajcov. Starostlivosť by ste mali vykonávať niekoľkokrát za sezónu. Pred procesom starostlivosti musí byť drevo úplne suché!
 - Dodržiavajte pokyny výrobcu zvoleného oleja na ošetrovanie dreva.
- DÔLEŽITÉ!** Výrobok nikdy nečistite ostrými čistiacimi prostriedkami.

Esta guía rápida forma parte de las instrucciones de montaje. Guárdela bien junto con las instrucciones de montaje. Facilite toda la documentación si entrega el artículo a terceros. Lea las instrucciones de montaje antes del uso y tenga en cuenta especialmente las instrucciones de seguridad incluidas en las mismas.

Puede descargar las instrucciones de montaje en el siguiente enlace de internet:
<https://www.lidl-service.com>

Alcance de suministro (Fig. A)

- 1 mesa de jardín, desmontada (1-5)
- 1 set de material de montaje (6-7)
- 1 llave hexagonal (8)
- 1 guía rápida

Datos técnicos

Medidas: ca. 75 x 75 x 73 cm (An x Pr x Al)



Carga máxima: 50 kg



Fecha de fabricación (mes/año):
12/2020

Uso conforme a lo previsto

El artículo ha sido diseñado para el uso residencial en exteriores, p. ej., en balcones, terrazas o jardines. El artículo no ha sido diseñado para el uso comercial.

Indicaciones de seguridad



¡Peligro de muerte!

- No deje a los niños en ningún momento sin vigilancia con el material de embalaje. Existe peligro de asfixia.



¡Peligro de lesiones!

- ¡Antes de usar el artículo, asegúrese de que este dispone de la estabilidad adecuada!
- Coloque el artículo únicamente sobre una base plana.
- El artículo debe usarse únicamente bajo la supervisión de personas adultas y no debe emplearse como juguete.
- Compruebe si el artículo presenta daños o signos de desgaste antes de cada uso. ¡Compruebe con regularidad que todas las uniones atornilladas estén bien apretadas! El artículo debe utilizarse únicamente si se encuentra en perfecto estado.!
- No coloque el artículo cerca de llamas abiertas.
- No se suba ni se siente nunca sobre la mesa.



¡Evite daños materiales!

- Asegure el artículo en caso de condiciones meteorológicas extremas, como por ejemplo viento fuerte. Almacene el artículo en estancias resguardadas.

Montaje

El artículo se debería montar entre dos personas.

Para el montaje del artículo se necesita la llave hexagonal (8) suministrada, así como un destornillador de estrella (no incluido en el alcance de suministro).

1. Monte el artículo según se indica en las figuras B y C.
2. Dele la vuelta al artículo y atornille el tablero (4) (Fig. D).
3. Coloque el artículo sobre el suelo. Ajuste la pata con compensación de altura para lograr que la mesa tenga la estabilidad óptima (Fig. E).

Almacenamiento

- Si no va a utilizarlo, almacene siempre el artículo seco y limpio y a temperatura ambiente.
- Tenga en cuenta que la madera puede modificarse debido a cambios en la temperatura, la humedad ambiental y otras influencias.
- La madera del artículo es un producto natural, por lo que es posible que presente diferencias en el color y la estructura.

Limpieza y cuidados

- Limpie el artículo con un cepillo y una solución jabonosa suaves.
- Deje que el artículo se seque completamente después de limpiarlo.
- Aplique al artículo aceite para cuidado de la madera de venta en comercios especializados. El cuidado debería aplicarse varias veces por temporada. ¡La madera debe estar completamente seca para proceder a su cuidado!
- Siga las indicaciones del fabricante del aceite de cuidado elegido.

¡IMPORTANTE! No lo limpie con productos de limpieza agresivos.

Denne korte vejledning er en integreret del af monteringsvejledningen. Opbevar denne godt sammen med monteringsvejledningen. Udlevér alle dokumenter, når artiklen videregives til tredjepart. Læs monteringsvejledningen før brugen og vær særlig opmærksom på sikkerhedsoplysningerne deri.

Monteringsvejledningen kan downloades under følgende internetlink:
<https://www.lidl-service.com>

Leveringsomfang (fig. A)

- 1 x havebord, adskilt (1-5)
- 1 x monteringsmateriale (6-7)
- 1 x unbrakonøgle (8)
- 1 x kort vejledning

Tekniske data

Mål: ca. 75 x 75 x 73 cm (b x d x h)



Maksimal belastning: 50 kg



Fremstillingsdato (måned/år):
12/2020

Bestemmelsesmæssig brug

Artiklen er beregnet til brug i forbindelse med private boliger, f.eks. balkon, terrasse eller have. Artiklen er ikke beregnet til erhvervmæssig brug.

Sikkerhedsoplysninger



Livsfare!

- Lad aldrig børn være uden opsyn med emballagematerialet. Der er fare for kvælning.



Fare for skader!

- Sørg for, at artiklen er stabil inden brug!
- Stil artiklen på et jævnt underlag.
- Artiklen må kun anvendes under opsyn af voksne og er ikke beregnet til brug som legetøj.
- Kontrollér artiklen for skader eller slid inden hver brug. Kontrollér regelmæssigt, at alle skrueforbindelser sidder fast! Artiklen må kun bruges i fejlfri tilstand!
- Artiklen må ikke bruges i nærheden af åben ild.
- Stil eller sæt dig ikke på bordet.



Undgå tingsskader!

- Fastgør artiklen under ekstreme vejrforhold, såsom ved stærke vindstød. Opbevar artiklen i beskyttede rum.

Montering

Artiklen skal opstilles af to personer.

For at montere artiklen skal du bruge den medfølgende unbrakonøgle (8) og en stjerneskruetrækker (medfølger ikke ved levering).

- Monter artiklen som vist i figur B-C.
- Vend artiklen om, og skru bordpladen (4) fast (fig. D).
- Stil artiklen på et jævnt underlag. Juster bordbenet med højdeindstilling, for at bordet får en optimal stabilitet (fig. E).

Opbevaring

- Opbevar altid artiklen tør og ren ved stuetemperatur, når den ikke er i brug.
- Vær opmærksom på, at træet kan ændre sig på grund af skiftende temperaturer, luftfugtighed og andre faktorer.
- Træet i artiklen er et naturprodukt, og der kan derfor forekomme mindre afvigelser i farve og struktur.

Rengøring og pleje

- Rengør artiklen med en blød børste og mildt sæbevand.
 - Lad artiklen tørre helt efter rengøringen.
 - Behandl artiklen med træplejeolie fra bygemarkedet. Plejen skal udføres flere gange pr. sæson. Træet skal være helt tørt inden plejeproceduren!
 - Følg anvisningerne fra producenten af den valgte plejeolie.
- VIGTIGT! Må aldrig rengøres med skrappe rengøringsmidler.

