

SILVERCREST®



3-IN-1 BODENREINIGER SHBR 560 B1

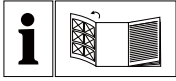
DE AT CH

3-IN-1 BODENREINIGER

Bedienungsanleitung

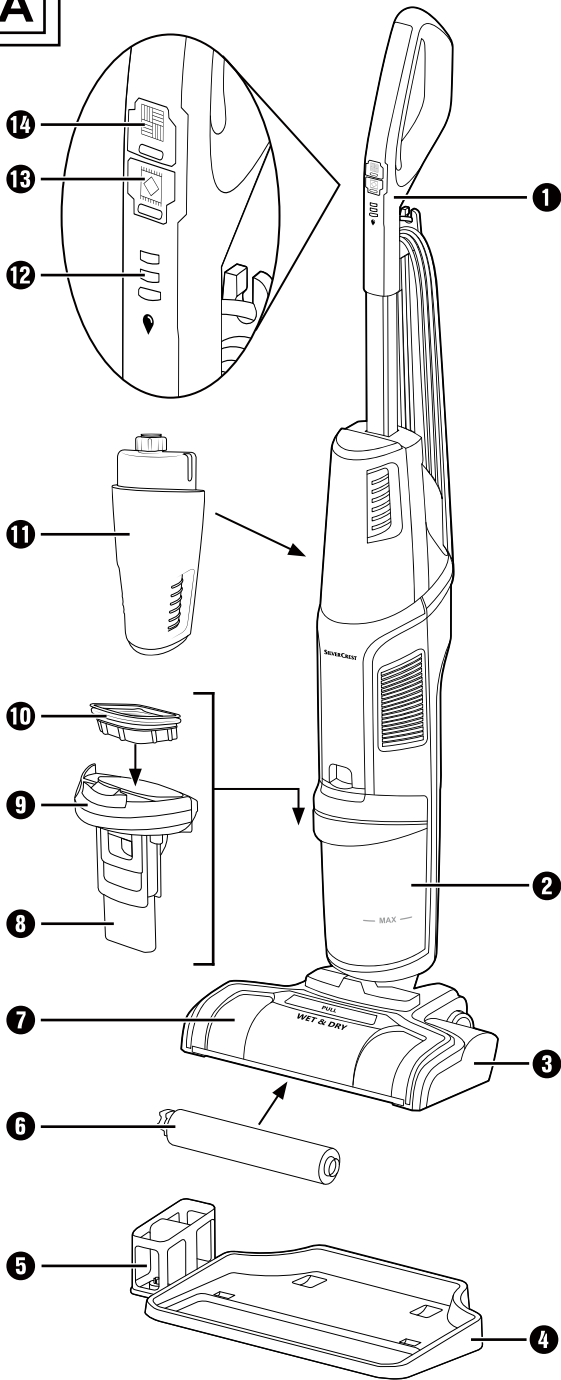
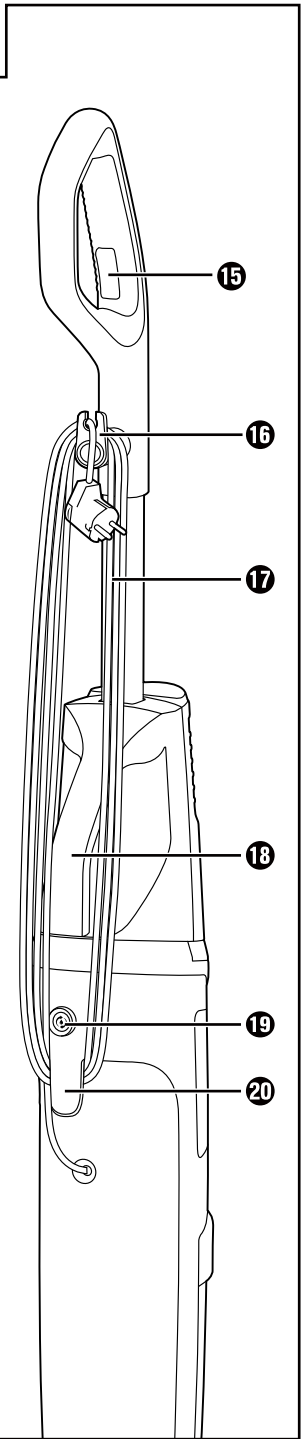
IAN 402446_2204

AT



DE AT CH

Klappen Sie vor dem Lesen die Seite mit den Abbildungen aus und machen Sie sich anschließend mit allen Funktionen des Gerätes vertraut.

A**B**

Inhaltsverzeichnis

Einführung	2
Informationen zu dieser Bedienungsanleitung	2
Urheberrecht	2
Bestimmungsgemäße Verwendung	2
Sicherheitshinweise	3
Gerätebeschreibung	6
Lieferumfang und Transportinspektion	7
Inbetriebnahme	7
Gerät montieren	7
Frischwasserbehälter auffüllen	9
Bedienung und Betrieb	11
Dauersprühfunktion	11
Reinigung von Hartfußböden	11
Reinigung von Teppichböden	13
Reinigung und Pflege	14
Schmutzwasserbehälter säubern	15
Selbstreinigungsfunktion	18
Manuelle Reinigung	18
Schmutzfilter wechseln	21
Ersatzteile bestellen	21
Aufbewahrung	21
Fehlerbehebung	23
Entsorgung	25
Entsorgung des Gerätes	25
Entsorgung der Verpackung	25
Technische Daten	26
Garantie der Kompernaß Handels GmbH	26
Service	28
Importeur	28

Einführung

Informationen zu dieser Bedienungsanleitung



Herzlichen Glückwunsch zum Kauf Ihres neuen Gerätes. Sie haben sich damit für ein hochwertiges Produkt entschieden. Die Bedienungsanleitung ist Bestandteil dieses Produkts. Sie enthält wichtige Hinweise für Sicherheit, Gebrauch und Entsorgung.

Machen Sie sich vor der Benutzung des Produkts mit allen Bedien- und Sicherheitshinweisen vertraut. Benutzen Sie das Produkt nur wie beschrieben und für die angegebenen Einsatzbereiche. Händigen Sie alle Unterlagen bei Weitergabe des Produkts an Dritte mit aus.

Urheberrecht

Diese Dokumentation ist urheberrechtlich geschützt.

Jede Vervielfältigung, bzw. jeder Nachdruck, auch auszugsweise sowie die Wiedergabe der Abbildungen, auch im veränderten Zustand ist nur mit schriftlicher Zustimmung des Herstellers gestattet.

Bestimmungsgemäße Verwendung

Dieses Gerät dient ausschließlich zur Reinigung von Hartfußböden und Teppichböden im Innenbereich. Eine andere oder darüber hinausgehende Benutzung gilt als nicht bestimmungsgemäß. Das Gerät ist nicht zur Verwendung in gewerblichen oder industriellen Bereichen vorgesehen.

Ansprüche jeglicher Art wegen Schäden aus nicht bestimmungsgemäßer Verwendung, unsachgemäßen Reparaturen, unerlaubt vorgenommener Veränderungen oder Verwendung nicht zugelassener Ersatzteile sind ausgeschlossen. Das Risiko trägt allein der Betreiber.

Sicherheitshinweise

GEFAHR DURCH ELEKTRISCHEN SCHLAG!

- ▶ Schließen Sie das Gerät nur an eine vorschriftsmäßig installierte Netzsteckdose mit einer Netzspannung von 220–240 V ~, 50–60 Hz an.
- ▶ Ziehen Sie das Netzkabel stets am Netzstecker aus der Netzsteckdose. Ziehen Sie nicht am Netzkabel selbst.
- ▶ Knicken oder quetschen Sie das Netzkabel nicht und verlegen Sie das Netzkabel so, dass niemand darauf treten oder darüber stolpern kann.
- ▶ Lassen Sie beschädigte Netzstecker oder Netzkabel sofort von autorisiertem Fachpersonal oder dem Kundenservice austauschen, um Gefährdungen zu vermeiden.
- ▶ Achten Sie darauf, dass im Betrieb das Netzkabel nicht nass oder feucht wird. Führen Sie es so, dass es nicht eingeklemmt oder beschädigt werden kann.
- ▶ Fahren Sie mit dem Gerät nicht über das Netzkabel.
- ▶ Ziehen Sie bei Betriebsstörungen den Netzstecker aus der Netzsteckdose.
- ▶ Ziehen Sie erst den Netzstecker aus der Netzsteckdose, bevor Sie das Gerät mit Wasser befüllen, reinigen oder Zubehörteile wechseln.
- ▶ Sollte das Gerät beschädigt sein, benutzen Sie dieses nicht weiter, um Gefährdungen zu vermeiden.
- ▶ Verwenden Sie das Gerät nur mit trockenen Händen und nicht ohne Schuhe (nicht barfuß). Damit verringern Sie im Fehlerfall gefährliche Körperströme.



Verwenden Sie das Gerät nur in Innenräumen, nicht im Freien.

GEFAHR DURCH ELEKTRISCHEN SCHLAG!

- ▶ Tauchen Sie das Gerät nicht in Wasser oder Flüssigkeiten ein.
- ▶ Richten Sie das Gerät nie auf wasserempfindliche Gegenstände, Böden oder Flächen.
- ▶ Dieses Gerät kann von Kindern ab 8 Jahren und darüber sowie von Personen mit verringerten physischen, sensorischen oder mentalen Fähigkeiten oder Mangel an Erfahrung und Wissen benutzt werden, wenn sie beaufsichtigt oder bezüglich des sicheren Gebrauchs des Gerätes unterwiesen wurden und die daraus resultierenden Gefahren verstehen. Kinder dürfen nicht mit dem Gerät spielen.
- ▶ Reinigung und Benutzerwartung dürfen nicht von Kindern ohne Beaufsichtigung durchgeführt werden.

WARNUNG! VERLETZUNGSGEFAHR!

- ▶ Verwenden Sie nur die vom Hersteller empfohlenen Original-Zubehörteile für dieses Gerät.
- ▶ Verwenden Sie das Gerät nur, wenn es ordnungsgemäß und vollständig montiert ist.
- ▶ Das Gerät darf nicht verwendet werden, wenn es heruntergefallen ist, wenn offensichtliche Beschädigungen sichtbar sind oder wenn es undicht ist.
- ▶ Ziehen Sie bei jeder Unterbrechung sowie nach Beenden des Gebrauchs und vor jeder Reinigung den Netzstecker aus der Netzsteckdose.
- ▶ Seien Sie besonders vorsichtig, wenn Sie das Gerät auf Treppen oder Stufen benutzen.
- ▶ Verwenden Sie das Gerät nicht zum Aufsaugen von chemischen oder giftigen Materialien oder von entflammaren/brennbaren Flüssigkeiten.

⚠ ACHTUNG! SACHSCHADEN!

- ▶ Beachten Sie stets die Reinigungshinweise des Teppichherstellers. Prüfen Sie vor Beginn der Reinigung zusätzlich, ob der Teppich für die Reinigung mit dem Gerät geeignet ist.
- ▶ Lassen Sie das Gerät nicht längere Zeit eingeschaltet auf Holzfußböden stehen. Das Holz könnte quellen.
- ▶ Betreiben Sie das Gerät nicht mit leerem Wassertank. Ansonsten kann die Pumpe leerlaufen und überhitzen.
- ▶ Stecken Sie keine Objekte in die Öffnungen des Gerätes.
- ▶ Benutzen Sie das Gerät nicht mit blockierten Öffnungen. Halten Sie die Öffnungen frei von Schmutz, Fusseln, Haaren und allem, was die Luftzirkulation behindern kann.
- ▶ Achten Sie darauf, dass Sie keine harten, spitzen oder scharfen Objekte (z. B. Glas, Nägel, Schrauben, Münzen etc.) mit dem Gerät aufsaugen.
- ▶ Stellen Sie sicher, dass das Gerät, das Netzkabel oder der Netzstecker nicht mit heißen Quellen, wie Kochplatten oder offenen Flammen, in Berührung kommen.
- ▶ Verwenden Sie für den Betrieb des Gerätes nur die in dieser Bedienungsanleitung nach Art und Menge aufgeführten Flüssigkeiten.
- ▶ Lassen Sie das Gerät während des Betriebes niemals unbeaufsichtigt.


Gerätebeschreibung

(Abbildungen siehe Ausklappseite)

Abbildung A:

- ❶ Handteil mit Griff
- ❷ Schmutzwasserbehälter
- ❸ Fußteil mit Bürstenkammer
- ❹ Abstellschale
- ❺ Bürstenrollenhalter
- ❻ Bürstenrolle
- ❼ Spritzschutz
- ❽ Schwimmer
- ❾ Deckel Schmutzwasserbehälter
- ❿ Schmutzfilter
- ⓫ Frischwasserbehälter
- ⓬ Anzeige Reinigungslösung 
- ⓭ Schalter Teppichboden  (mit LED)
- ⓮ Schalter Hartfußboden  (mit LED)

Abbildung B:

- ⓯ Schalter Reinigungslösung
- ⓰ Kabelhalter oben
- ⓱ Netzkabel mit Netzstecker
- ⓲ Tragegriff
- ⓳ Schalter Selbstreinigung 
- ⓴ Kabelhalter unten

Lieferumfang und Transportinspektion

- ◆ Entnehmen Sie alle Teile des Gerätes und die Bedienungsanleitung aus der Verpackung.
- ◆ Entfernen Sie sämtliches Verpackungsmaterial und eventuelle Folien und Aufkleber.

Bitte prüfen Sie den Lieferumfang. Der Lieferumfang besteht aus folgenden Komponenten (Abbildungen siehe Ausklappseite):

- Bodenreiniger
- Handteil
- Abstellschale
- Bürstenrollenhalter
- Bedienungsanleitung

HINWEIS

- ▶ Prüfen Sie die Lieferung auf Vollständigkeit und auf sichtbare Schäden.
- ▶ Bei einer unvollständigen Lieferung oder Schäden infolge mangelhafter Verpackung oder durch Transport wenden Sie sich an die Service-Hotline (siehe Kapitel **Service**).

Inbetriebnahme

Gerät montieren

- ◆ Schieben Sie das Handteil **1** in die Öffnung an der Oberseite des Gerätes, bis das Handteil **1** hörbar in der Öffnung einrastet (siehe Abb. 1).

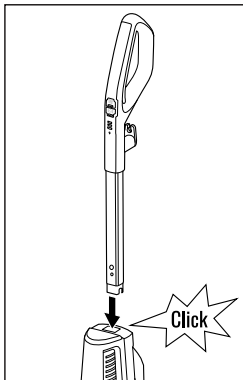


Abb. 1

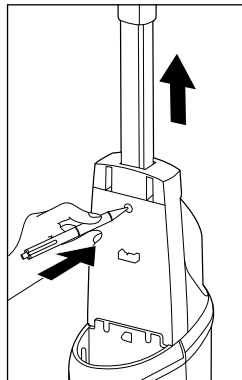


Abb. 2

HINWEIS

- ▶ Wenn Sie das Handteil **1** vom Gerät abmontieren möchten, müssen Sie zuerst den Frischwasserbehälter **11** entfernen (siehe Kapitel **Frishwasserbehälter auffüllen**). Wenn Sie den Frischwasserbehälter **11** entfernt haben, drücken Sie die Einrastung des Handteils **1** mit einem spitzen Gegenstand aus der Einrastöffnung. Anschließend können Sie das Handteil **1** wieder aus dem Gerät ziehen (siehe Abb. 2).
- ◆ Wickeln Sie das Netzkabel **17** vollständig um die Kabelhalter oben und unten **16/20** (siehe Abb. 3).

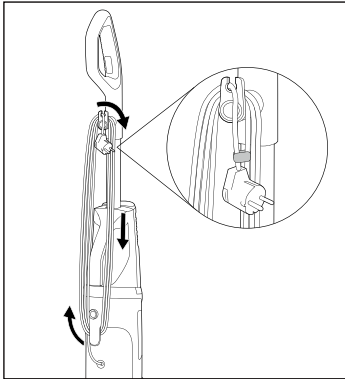


Abb. 3

- ◆ Die Park- und Reinigungsstation besteht aus einer Abstellschale **4** und einem Bürstenrollenhalter **5** (siehe Abb. 4). Um die Park- und Reinigungsstation zu montieren, schieben Sie den Bürstenrollenhalter **5** seitlich in die Öffnung an der Abstellschale **4**. Schieben Sie den Bürstenrollenhalter **5** nach unten in die Öffnung, bis dieser fest an der Abstellschale **4** sitzt (siehe Abb. 5).

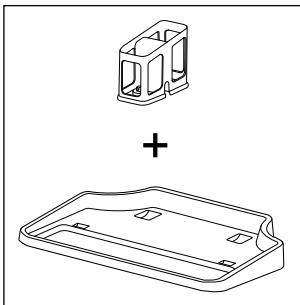


Abb. 4

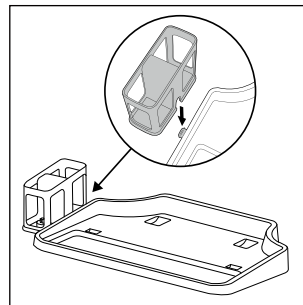



Abb. 5

Frischwasserbehälter auffüllen

ACHTUNG! SACHSCHADEN!

- ▶  Füllen Sie nur kaltes bis warmes Leitungswasser (bis max. 60 °C) oder destilliertes Wasser in den Frischwasserbehälter **11**. Verwenden Sie kein kochendes Wasser.
- ▶ Betreiben Sie das Gerät niemals ohne Wasser im Frischwasserbehälter **11**.
- ▶ Verwenden Sie nur handelsübliche, nicht schäumende Bodenreiniger als Reinigungsmittel.

- ◆ Fassen Sie den Frischwasserbehälter **11** an den seitlichen Greifrillen und ziehen Sie diesen nach oben aus dem Gerät (siehe Abb. 6).
- ◆ Drehen Sie den Frischwasserbehälter **11** um und schrauben Sie den Deckel ab (siehe Abb. 7).

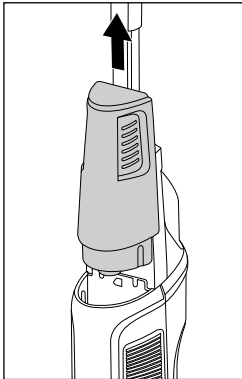


Abb. 6

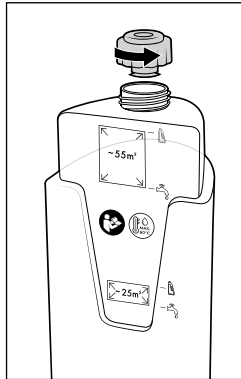




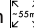
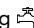
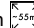



Abb. 7

- ◆ Füllen Sie für kleine Flächen  (bis zu 25 m²) Leitungswasser oder destilliertes Wasser bis zur ersten Füllstand-Markierung  in den Frischwasserbehälter **11** (siehe Abb. 8).
- ◆ Füllen Sie für kleine Flächen  (bis zu 25 m²) Reinigungsmittel bis zur zweiten Füllstand-Markierung  in den Frischwasserbehälter **11** (siehe Abb. 8).
- ◆ Füllen Sie für große Flächen  (bis zu 55 m²) Leitungswasser oder destilliertes Wasser bis zur dritten Füllstand-Markierung  in den Frischwasserbehälter **11** (siehe Abb. 9).
- ◆ Füllen Sie für große Flächen  (bis zu 55 m²) Reinigungsmittel bis zur vierten Füllstand-Markierung  in den Frischwasserbehälter **11** (siehe Abb. 9).

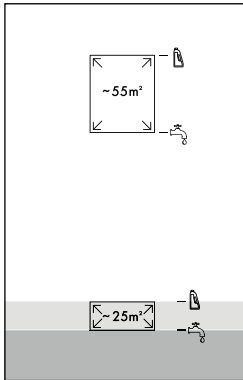


Abb. 8

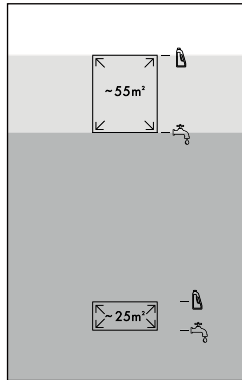


Abb. 9

- ◆ Schrauben Sie den Deckel des Frischwasserbehälters **11** wieder zu (siehe Abb. 10).
- ◆ Drehen Sie den Frischwasserbehälter **11** um und schieben Sie diesen wieder in den Einsatz oben an der Vorderseite des Gerätes (siehe Abb. 11).
- ◆ Schieben Sie den Frischwasserbehälter **11** entlang der Rillen im Einsatz nach unten, bis der Frischwasserbehälter **11** hörbar einrastet und fest am Gerät sitzt.

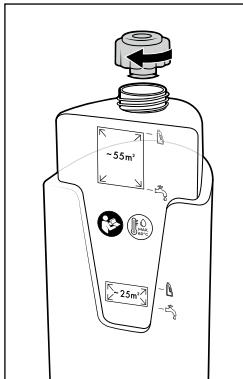


Abb. 10

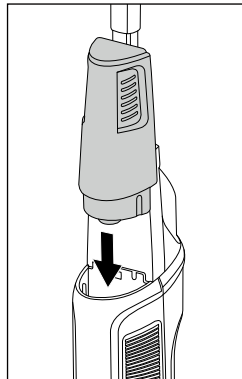


Abb. 11

Bedienung und Betrieb

ACHTUNG! SACHSCHADEN!

- ▶ Achten Sie darauf, dass beim Betrieb des Gerätes die Bürstenrolle **6** nicht durch herumliegende, lose Gegenstände oder durch Teppichkanten blockiert wird. Dies kann dazu führen, dass die Bürstenrolle **6** beschädigt wird und nicht mehr ordnungsgemäß funktioniert.

HINWEIS

- ▶ Verwenden Sie das Gerät ca. 15 Sekunden vor dem Beenden des Reinigungsvorgangs ohne Zugabe von Reinigungslösung. So vermeiden Sie, dass größere Mengen an Wasserrückständen zurückbleiben und Sie erhalten ein besseres Reinigungsergebnis.
- ▶ Funktionsbedingt kann nach der Reinigung eine geringe Menge Wasser auf dem Boden verbleiben. Entfernen Sie in diesem Fall das verbliebene Wasser mit einem Tuch vom Boden.

Dauersprühfunktion

Das Gerät verfügt über eine Dauersprühfunktion, mit der Sie kontinuierlich Reinigungslösung auf die Bürstenrolle **6** geben können ohne den Schalter Reinigungslösung **15** gedrückt zu halten:

- ◆ Drücken Sie zweimal kurz den Schalter Reinigungslösung **15**, um die Dauersprühfunktion zu aktivieren.
- ◆ Drücken Sie einmal kurz den Schalter Reinigungslösung **15**, um die Dauersprühfunktion wieder zu deaktivieren.

Reinigung von Hartfußböden

Wenn das Gerät fertig montiert und der Frischwasserbehälter **11** mit Wasser und Reinigungslösung befüllt ist:

- ◆ Wickeln Sie das Netzkabel **17** vollständig von den Kabelhaltern oben und unten **16/20** ab. Um das Netzkabel **17** schnell von den Kabelhaltern **16/20** abzuwickeln, ziehen Sie den oberen Kabelhalter **16** etwas heraus und drehen Sie diesen nach unten (siehe Abb. 12).
- ◆ Stecken Sie den Netzstecker in die Netzsteckdose.

- ◆ Um das Gerät einzuschalten, drücken Sie den Schalter Hartfußboden  **14** (siehe Abb. 13). Die LED des Schalters Hartfußboden  **14** leuchtet blau.

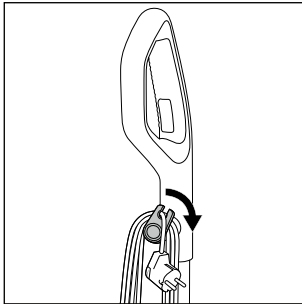


Abb. 12

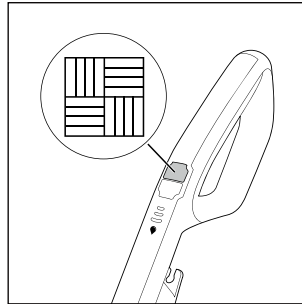


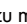



Abb. 13

- ◆ Drücken Sie vor jedem Gebrauch zweimal kurz den Schalter Reinigungslösung  **15**, um die Dauersprühfunktion zu aktivieren und die Bürstenrolle  **6** mit Reinigungslösung betriebsbereit zu machen (siehe Abb. 14). Die Anzeige Reinigungslösung  **12** blinkt abwechselnd blau auf, wenn die Dauersprühfunktion aktiviert ist oder der Schalter Reinigungslösung  **15** gedrückt gehalten wird (s. Abb. 15).

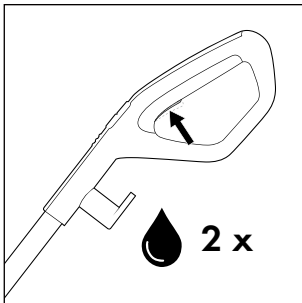


Abb. 14

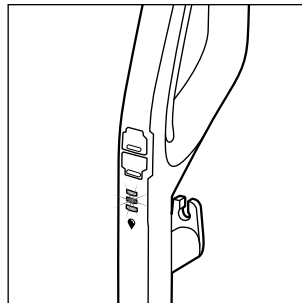





Abb. 15

- ◆ Aktivieren Sie die Dauersprühfunktion während der Reinigung sowohl bei Vorwärts- als auch bei Rückwärtsbewegungen mit dem Gerät. So wird die Reinigungslösung gleichmäßig über die Bürstenrolle  **6** auf dem Hartfußboden aufgetragen.
- ◆ Drücken Sie einmal kurz den Schalter Reinigungslösung  **15**, um die Dauersprühfunktion wieder zu deaktivieren.

HINWEIS

- ▶ Fahren Sie bei hartnäckigen Verschmutzungen mit dem Gerät mehrmals über die verschmutzten Stellen und aktivieren Sie dabei die Dauersprühfunktion.



- ◆ Drücken Sie zum Ausschalten des Gerätes erneut den Schalter Hartfußboden  **14** (siehe Abb. 13).

Reinigung von Teppichböden

HINWEIS

- ▶ Testen Sie das Gerät vor der Reinigung von Teppichböden zuerst an einer unauffälligen Stelle des Teppichs.
- ▶ Überprüfen Sie vor der Reinigung das Herstelleretikett des Teppichs auf besondere Pflegeanweisungen. Das Gerät ist nicht geeignet für empfindliche Teppiche (z. B. Seide, Leder, Flokati etc.).

Wenn das Gerät fertig montiert und der Frischwasserbehälter **11** mit Wasser und Reinigungslösung befüllt ist:

- ◆ Wickeln Sie das Netzkabel **17** vollständig von den Kabelhaltern oben und unten **16/20** ab. Um das Netzkabel **17** schnell von den Kabelhaltern **16/20** abzuwickeln, ziehen Sie den oberen Kabelhalter **16** etwas heraus und drehen Sie diesen nach unten (siehe Abb. 16).
- ◆ Stecken Sie den Netzstecker in die Netzsteckdose.
- ◆ Um das Gerät einzuschalten, drücken Sie den Schalter Teppichboden  **13** (siehe Abb. 17). Die LED des Schalters Teppichboden  **13** leuchtet blau.

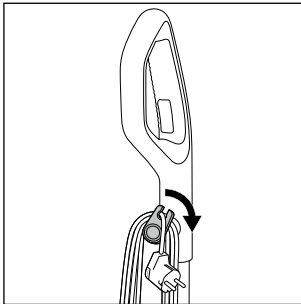


Abb. 16

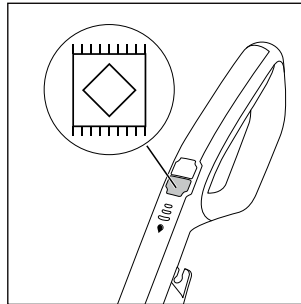



Abb. 17

- ◆ Drücken Sie vor jedem Gebrauch zweimal kurz den Schalter Reinigungslösung **15**, um die Dauersprühfunktion zu aktivieren und die Bürstenrolle **6** mit Reinigungslösung betriebsbereit zu machen (siehe Abb. 18). Die Anzeige Reinigungslösung  **12** blinkt abwechselnd blau auf, wenn die Dauersprühfunktion aktiviert ist oder der Schalter Reinigungslösung **15** gedrückt gehalten wird (s. Abb. 19).

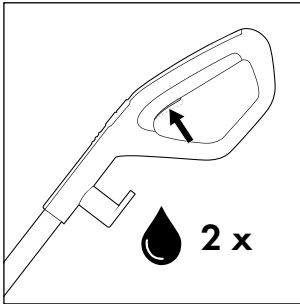


Abb. 18

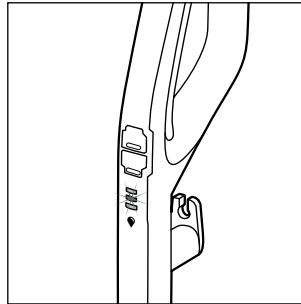



Abb. 19

- ◆ Aktivieren Sie die Dauersprühfunktion während der Reinigung sowohl bei Vorwärts- als auch bei Rückwärtsbewegungen mit dem Gerät. So wird die Reinigungslösung gleichmäßig über die Bürstenrolle **6** auf dem Hartfußboden aufgetragen.
- ◆ Drücken Sie einmal kurz den Schalter Reinigungslösung **15**, um die Dauersprühfunktion wieder zu deaktivieren.

HINWEIS

- ▶ Wenn Sie beim Reinigen von Teppichböden den Schalter Reinigungslösung **15** betätigen, wird im Vergleich zur Hartfußbodenreinigung doppelt soviel Reinigungslösung auf die Bürstenrolle **6** gegeben.
- ▶ Um Teppichböden nach der Reinigung schneller trocknen zu lassen, fahren Sie mit dem Gerät mehrmals über den Teppich. Aktivieren Sie dabei nicht die Dauersprühfunktion und halten Sie den Schalter Reinigungslösung **15** nicht gedrückt.

- ◆ Drücken Sie zum Ausschalten des Gerätes erneut den Schalter Teppichboden  **13** (s. Abb. 17).

Reinigung und Pflege

⚠ GEFAHR DURCH ELEKTRISCHEN SCHLAG!

- ▶ Schalten Sie vor jeder Reinigung das Gerät aus und ziehen Sie den Netzstecker aus der Netzsteckdose!

ACHTUNG! SACHSCHADEN!

- ▶ Verwenden Sie keine ätzenden, scheuernden oder lösungsmittelhaltigen Reinigungsmittel. Diese können die Oberflächen des Gerätes angreifen.

HINWEIS

- ▶ Entleeren Sie nach jedem Gebrauch den Schmutzwasserbehälter **2**.
- ▶ Reinigen Sie den Schmutzfilter **10** nach jedem Gebrauch und lassen Sie ihn vollständig trocknen, bevor Sie ihn wieder in den Schmutzwasserbehälter **2** einsetzen.

HINWEIS

- ▶ Führen Sie nach jedem Gebrauch eine Selbstreinigung des Gerätes durch (siehe Kapitel **Selbstreinigungsfunktion**).
- ◆ Reinigen Sie das Gerät mit einem feuchten Lappen oder Tuch. Bei hartnäckigeren Verschmutzungen geben Sie ein mildes Spülmittel auf das Tuch.

Schmutzwasserbehälter säubern

HINWEIS

- ▶ Entleeren Sie den Schmutzwasserbehälter **2**, wenn das Schmutzwasser die MAX-Markierung erreicht hat.
 - ▶ Achten Sie beim Entleeren des Schmutzwasserbehälters **2** darauf, dass der Abfluss (z. B. bei Waschbecken) nicht durch Haare oder groben Schmutz verstopft wird.
 - ▶ Wenn der Schmutzwasserbehälter **2** voll ist, wird mithilfe des Schwimmers **8** der Absaugmotor automatisch abgeschaltet.
- ◆ Um den Schmutzwasserbehälter **2** zu leeren, gehen Sie folgendermaßen vor:
 1. Drücken Sie den Knopf über dem Schmutzbehälter **2** nach unten (siehe Abb. 20). Halten Sie den Griff des Schmutzwasserbehälters **2**, während Sie den Knopf hinunter drücken.
 2. Ziehen Sie den Schmutzwasserbehälter **2** nach vorne aus dem Gerät (siehe Abb. 20).
 - ◆ Ziehen Sie den Deckel des Schmutzwasserbehälters **9** nach oben aus dem Schmutzwasserbehälter **2** (siehe Abb. 21).

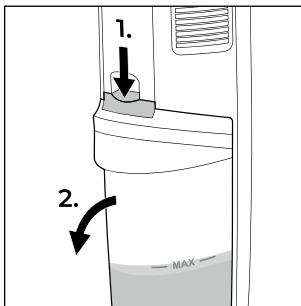


Abb. 20

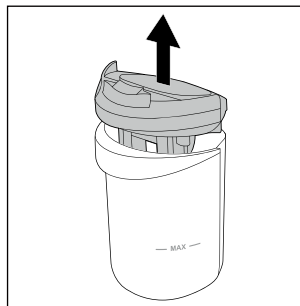


Abb. 21

- ◆ Schütten Sie das Schmutzwasser und den Schmutz aus (siehe Abb. 22).
- ◆ Spülen Sie den Schmutzwasserbehälter **2** unter fließendem, warmen Wasser aus (siehe Abb. 23).

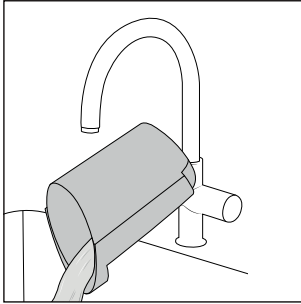


Abb. 22

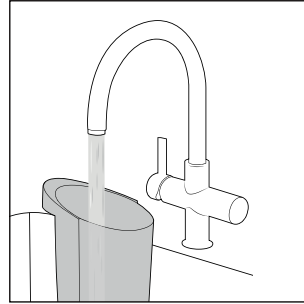


Abb. 23

- ◆ Entfernen Sie den Schmutzfilter **10** aus dem Schmutzwasserbehälter **9**, indem Sie mit den Fingern seitlich unter die Dichtung des Schmutzfilters **10** fassen. Ziehen Sie dann den Schmutzfilter **10** nach oben aus dem Deckel des Schmutzwasserbehälters **9** (siehe Abb. 24).
- ◆ Reinigen Sie den Schmutzfilter **10**, den Schwimmer **8** und den Deckel des Schmutzwasserbehälters **9** unter fließendem, warmen Wasser (siehe Abb. 25). Verwenden Sie bei Bedarf ein mildes Reinigungsmittel.

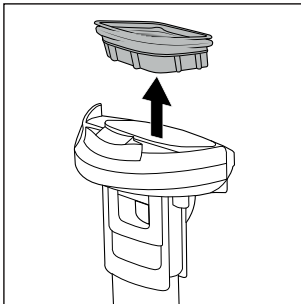


Abb. 24

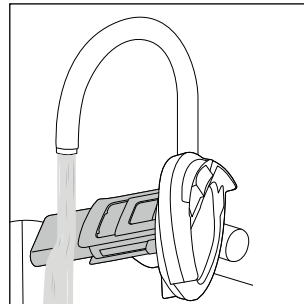


Abb. 25

- ◆ Reinigen Sie bei Bedarf den Einsatz, in dem sich der Schmutzwasserbehälter **9** am Gerät befindet, mit einem feuchten Lappen oder Tuch (siehe Abb. 26).



Abb. 26

- ◆ Lassen Sie den Schmutzfilter **10**, den Schmutzwasserbehälter **2** und den Deckel des Schmutzwasserbehälters **9** vollständig trocknen (siehe Abb. 27).
- ◆ Wenn die Teile getrocknet sind, setzen Sie den Schmutzfilter **10** wieder in den Deckel des Schmutzwasserbehälters **9** (siehe Abb. 28).

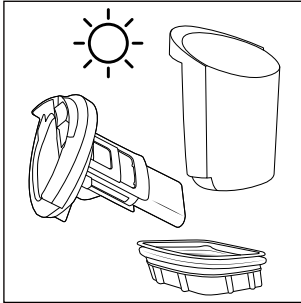


Abb. 27

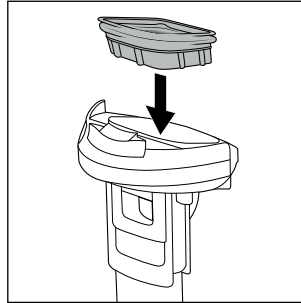


Abb. 28

- ◆ Setzen Sie den Deckel des Schmutzwasserbehälters **9** wieder auf den Schmutzwasserbehälter **2** (siehe Abb. 29).
- ◆ Befestigen Sie den Schmutzwasserbehälter **2** wieder am Gerät, indem Sie zuerst den Boden des Schmutzwasserbehälters **2** einsetzen. Schieben Sie dann den Schmutzwasserbehälter **2** in Richtung des Gerätes, bis der Schmutzwasserbehälter **2** hörbar am Gerät einrastet (siehe Abb. 30).

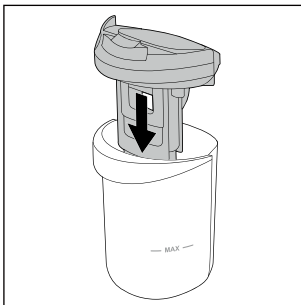


Abb. 29

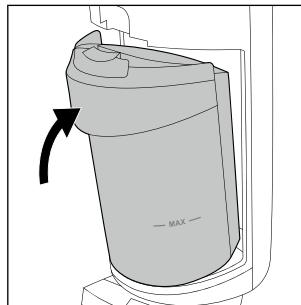


Abb. 30

Selbstreinigungsfunktion

Das Gerät verfügt über eine Selbstreinigungsfunktion. Mit dieser Funktion können Sie die Bürstenrolle **6**, die Bürstenkammer im Fußteil **3** des Gerätes und den Saugkanal nach dem Gebrauch automatisch reinigen.

- ◆ Stellen Sie das ausgeschaltete Gerät auf die Abstellshale **4** der Park- und Reinigungsstation (siehe. Abb. 31).
- ◆ Drücken Sie den Schalter Selbstreinigung **19** (siehe Abb. 32).

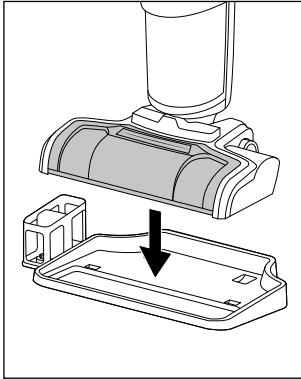


Abb. 31

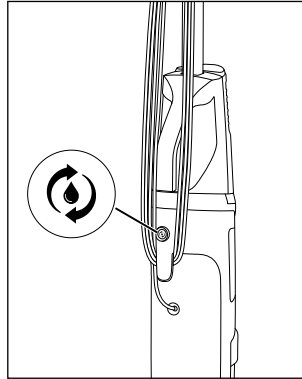


Abb. 32

- ◆ Folgendes Reinigungsprogramm wird gestartet:
 1. Für ca. 20 Sekunden wird die Bürstenrolle **6** gestartet und Reinigungslösung auf die Bürstenrolle **6** gegeben.
 2. Für ca. 30 Sekunden dreht sich die Bürstenrolle **6** und die Saugfunktion ist aktiv, während weiterhin Reinigungslösung auf die Bürstenrolle **6** gegeben wird.
 3. Nach Beendigung des Reinigungsprogramms schaltet sich das Gerät automatisch wieder aus.

Manuelle Reinigung

Bei stärkeren Verschmutzungen ist es nötig, die Bürstenrolle **6**, den Spritzschutz **7** und die Bürstenkammer im Fußteil **3** des Gerätes manuell zu reinigen. Gehen Sie in diesem Fall folgendermaßen vor:

- ◆ Stellen Sie sicher, dass der Netzstecker des Gerätes aus der Netzsteckdose gezogen ist.
- ◆ Fassen Sie den Spritzschutz **7** oben an der Griffkante (*PULL*) und ziehen Sie diesen nach vorne, um ihn vom Fußteil **3** zu entfernen (siehe Abb. 33).

- ◆ Fassen Sie die Halterung links an der Bürstenrolle **6** und ziehen Sie diese nach oben, um die Bürstenrolle vom Fußteil **3** zu entfernen (siehe Abb. 34).

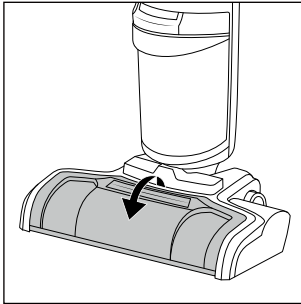


Abb. 33

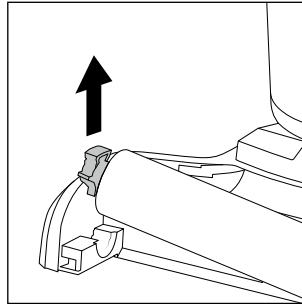


Abb. 34

- ◆ Reinigen Sie den Spritzschutz **7** und die Bürstenrolle **6** unter fließendem, warmem Wasser (siehe Abb. 35).
- ◆ Sollte die Bürstenkammer verschmutzt sein, säubern Sie diese mit einem feuchten Lappen oder Tuch (siehe Abb. 36).

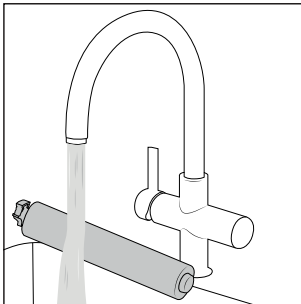


Abb. 35

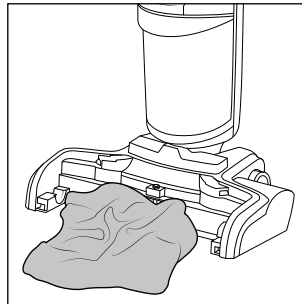


Abb. 36

- ◆ Lassen Sie die Bürstenrolle **6** und den Spritzschutz **7** vollständig trocknen, bevor Sie diese wieder am Gerät anbringen (siehe Abb. 37).
- ◆ Sie können die Bürstenrolle **6** zum Trocknen auch aufrecht in den Bürstenhalter **5** an der Park- und Reinigungsstation stellen (siehe Abb. 38).

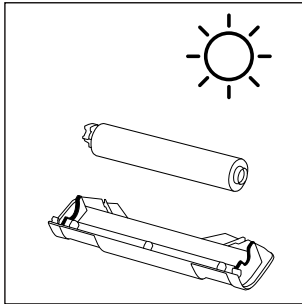


Abb. 37

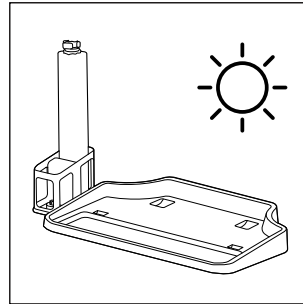


Abb. 38

- ◆ Montieren Sie die Bürstenrolle **6** und den Spritzschutz **7** wieder am Gerät. Setzen Sie dafür die Bürstenrolle **6** zuerst in die Halterung an der rechten Seite des Fußteils **3** (siehe Abb. 39).
- ◆ Drücken Sie dann die Halterung links an der Bürstenrolle **6** in die Öffnung an der linken Seite des Fußteils **3**, bis die Bürstenrolle **6** hörbar einrastet (siehe Abb. 40).

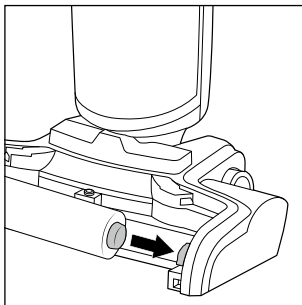


Abb. 39

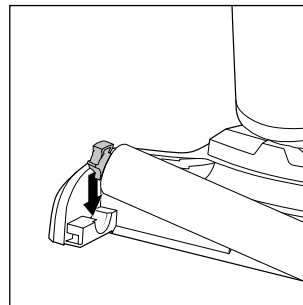


Abb. 40

- ◆ Setzen Sie den Spritzschutz **7** wieder ein, indem Sie diesen zunächst an den Halterungen am Fußteil **3** ausrichten (siehe Abb. 41).
- ◆ Drücken Sie dann den Spritzschutz **7** wieder in Position, bis dieser hörbar am Fußteil **3** einrastet (siehe Abb. 42).

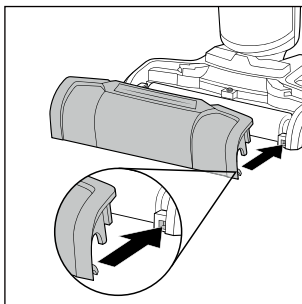


Abb. 41

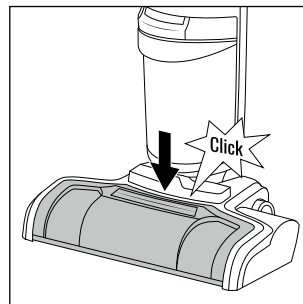


Abb. 42

Schmutzfilter wechseln

Nach 12 – 18 Monaten oder ca. 100 Reinigungszyklen (ein Zyklus entspricht einer Frischwasserbehälterbefüllung), sollten Sie den Schmutzfilter ⑩ wechseln. Informationen zur Bestellung von Ersatz-Schmutzfiltern finden Sie im folgenden Kapitel **Ersatzteile bestellen**.

⚠ GEFAHR DURCH ELEKTRISCHEN SCHLAG!

- ▶ Ziehen Sie vor dem Wechsel des Schmutzfilters ⑩ den Netzstecker aus der Netzsteckdose!

- ◆ Zum Wechseln des Schmutzfilters ⑩ gehen Sie wie im Kapitel **Schmutzwasserbehälter säubern** beschrieben vor.

Ersatzteile bestellen

Sie können Ersatzteile für dieses Produkt bequem im Internet unter www.kompernass.com dauerhaft nachbestellen.



Scannen Sie diesen QR-Code mit Ihrem Smartphone oder Tablet. Mit dem QR-Code gelangen Sie direkt auf unsere Webseite (www.kompernass.com) und können die für dieses Gerät verfügbaren Ersatzteile einsehen und bestellen.

HINWEIS

- ▶ Sollten Sie Probleme mit der Online-Bestellung haben, können Sie sich telefonisch oder per E-Mail an unser Servicecenter wenden (siehe Kapitel **Service**).
- ▶ Bitte geben Sie immer die Artikelnummer **402446_2204**, die Sie dem Titelblatt dieser Bedienungsanleitung entnehmen können, bei Ihrer Bestellung mit an.
- ▶ Bitte beachten Sie, dass nicht für alle Lieferländer eine Online-Bestellung von Ersatzteilen möglich ist.

Aufbewahrung

HINWEIS

- ▶ Stellen Sie das Gerät zur Aufbewahrung in die dafür vorgesehene Abstellschale ④. Diese darf nicht auf saugenden bzw. aufquellenden Untergründen, wie z. B. Teppichböden oder Parkett platziert werden.
- ▶ Leeren Sie den Frischwasserbehälter ① aus, wenn Sie das Gerät eine längere Zeit nicht benutzen.
- ▶ Bewahren Sie das Gerät nur im gereinigten Zustand auf. Beachten Sie hierzu die Anweisungen im Kapitel **Reinigung und Pflege**.

- ◆ Bringen Sie das Handteil ① des Gerätes in eine aufrechte Position, bis es hörbar einrastet. In dieser Parkposition wird ein Umkippen des Gerätes verhindert.

HINWEIS

► Um das Gerät aus der Parkposition zu lösen, fixieren Sie mit einem Fuß das Fußteil **3** des Gerätes und bewegen Sie dann das Handteil **1** nach hinten.

- ◆ Ziehen Sie den oberen Kabelhalter **16** ein wenig heraus und drehen Sie diesen wieder nach oben (siehe Abb. 43).
- ◆ Wickeln Sie das Netzkabel **17** vollständig um die beiden Kabelhalter oben und unten **16/20** (siehe Abb. 44).

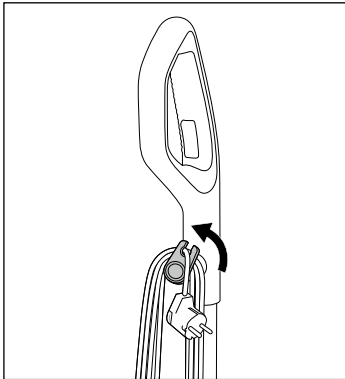


Abb. 43

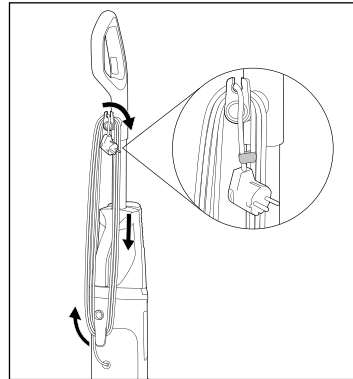


Abb. 44

- ◆ Tragen Sie das Gerät nur am Tragegriff **18**.
- ◆ Stellen Sie das Gerät zur Aufbewahrung auf die Abstellschale **4** der Park- und Reinigungsstation (s. Abb. 45).

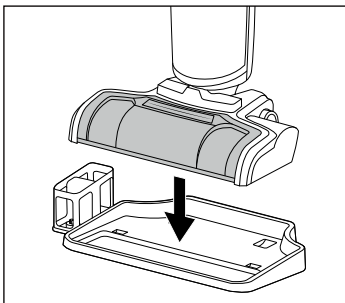


Abb. 45

- ◆ Bewahren Sie das Gerät an einem trockenen und staubfreien Ort ohne direkte Sonneneinstrahlung auf.

Fehlerbehebung

Die nachfolgende Tabelle hilft bei der Lokalisierung und Behebung kleinerer Störungen. Wenn Sie mit den nachfolgend genannten Schritten das Problem nicht lösen können, wenden Sie sich bitte an den Kundendienst (siehe Kapitel **Service**).

Fehler	Ursache	Behebung
Das Gerät lässt sich nicht einschalten.	Das Gerät ist nicht eingeschaltet.	Vergewissern Sie sich, dass das Gerät ordnungsgemäß an die Stromversorgung angeschlossen ist. Drücken Sie den Schalter Hartfußboden  14 oder den Schalter Teppichboden  13, um das Gerät einzuschalten.
	Der Netzstecker ist nicht eingesteckt.	Stecken Sie den Netzstecker in die Netzsteckdose.
	Die Netzsteckdose liefert keine Spannung.	Überprüfen Sie die Haussicherungen.
	Der Schmutzwasserbehälter 2 ist voll.	Entleeren Sie den Schmutzwasserbehälter 2 (siehe Kapitel Schmutzwasserbehälter säubern).
	Das Gerät ist defekt.	Schalten Sie das Gerät aus und ziehen Sie den Netzstecker aus der Netzsteckdose. Wenden Sie sich an den Kundenservice (siehe Kapitel Service).
Die Saugleistung ist zu schwach.	Die Behälter für Frisch- und Schmutzwasser 11 / 2 sind nicht ordnungsgemäß am Gerät angebracht.	Bringen Sie die Behälter für Frisch- und Schmutzwasser 11 / 2 ordnungsgemäß am Gerät an (siehe Kapitel Frishwasserbehälter auffüllen und Schmutzwasserbehälter säubern).
	Der Schmutzwasserbehälter 2 ist voll.	Entleeren Sie den Schmutzwasserbehälter 2 (siehe Kapitel Schmutzwasserbehälter säubern).
	Der Spritzschutz 7 ist nicht ordnungsgemäß befestigt.	Befestigen Sie den Spritzschutz 7 ordnungsgemäß am Fußteil 3 (siehe Kapitel Manuelle Reinigung).
	Der Saugkanal ist verstopft.	Reinigen Sie den Saugkanal und entfernen Sie die Verstopfung (siehe Kapitel Selbstreinigung und Manuelle Reinigung).
	Der Schmutzfilter 10 ist verstopft.	Entfernen Sie den Schmutzfilter 10 und reinigen Sie diesen (siehe Kapitel Schmutzwasserbehälter säubern).

Fehler	Ursache	Behebung
Das Gerät gibt zu wenig Reinigungslösung ab.	Der Frischwasserbehälter 11 ist leer.	Füllen Sie den Frischwasserbehälter 11 auf (siehe Kapitel Frischwasserbehälter auffüllen).
	Der Frischwasserbehälter 11 ist nicht richtig verschlossen.	Nehmen Sie den Frischwasserbehälter 11 aus dem Gerät und schrauben Sie den Deckel fest zu (siehe Kapitel Frischwasserbehälter auffüllen).
	Das Gerät ist noch nicht vollständig betriebsbereit.	Halten Sie vor dem Gebrauch den Schalter Reinigungslösung 15 für 10 Sekunden gedrückt, um die Bürstenrolle 6 mit Reinigungslösung betriebsbereit zu machen.
	Die Dauersprühfunktion ist nicht aktiviert.	Drücken Sie zweimal kurz den Schalter Reinigungslösung 15 , um die Dauersprühfunktion zu aktivieren und kontinuierlich Reinigungslösung auf die Bürstenrolle 6 zu geben.
	Der Spritzschutz 7 ist nicht ordnungsgemäß befestigt.	Befestigen Sie den Spritzschutz 7 ordnungsgemäß (siehe Kapitel Manuelle Reinigung).
Die Bürstenrolle 6 dreht sich nicht.	Die Bürstenrolle 6 ist nicht richtig montiert.	Schalten Sie das Gerät aus und ziehen Sie den Netzstecker aus der Netzsteckdose. Montieren Sie die Bürstenrolle 6 ordnungsgemäß am Fußteil 3 (siehe Kapitel Manuelle Reinigung).
	Die Bürstenrolle 6 ist blockiert.	Ziehen Sie den Netzstecker aus der Netzsteckdose. Entfernen Sie den Spritzschutz 7 und die Bürstenrolle 6 , um die Blockade zu entfernen. Montieren Sie die Bürstenrolle 6 und den Spritzschutz 7 wieder am Gerät (siehe Kapitel Manuelle Reinigung). Stecken Sie den Netzstecker in die Netzsteckdose und schalten Sie das Gerät ein.
Aus dem Gerät tritt Wasser aus.	Der Frischwasserbehälters 11 ist nicht richtig verschlossen.	Nehmen Sie den Frischwasserbehälter 11 aus dem Gerät und schrauben Sie den Deckel fest zu (siehe Kapitel Frischwasserbehälter auffüllen).

Entsorgung

Entsorgung des Gerätes



Das nebenstehende Symbol einer durchgestrichenen Mülltonne auf Rädern zeigt an, dass dieses Gerät der Richtlinie 2012/19/EU unterliegt. Diese Richtlinie besagt, dass Sie dieses Gerät am Ende seiner Nutzungszeit nicht mit dem normalen Haushaltsmüll entsorgen dürfen, sondern in speziell eingerichteten Sammelstellen, Wertstoffhöfen oder Entsorgungsbetrieben abgeben müssen.

Diese Entsorgung ist für Sie kostenfrei. Schonen Sie die Umwelt und entsorgen Sie fachgerecht.

Für den deutschen Markt gilt:

Beim Kauf eines Neugerätes haben Sie das Recht, ein entsprechendes Altgerät an Ihren Händler zurückzugeben. Händler von Elektro- und Elektronikgeräten sowie Lebensmittelhändler, die regelmäßig Elektro- und Elektronikgeräte verkaufen, sind verpflichtet, bis zu drei Altgeräte unentgeltlich zurückzunehmen, auch ohne dass ein Neugerät gekauft wird, wenn die Altgeräte in keiner Abmessung größer als 25 cm sind. LIDL bietet Ihnen Rücknahmemöglichkeiten direkt in den Filialen und Märkten an.

Sofern Ihr Altgerät personenbezogene Daten enthält, sind Sie selbst für deren Löschung verantwortlich, bevor Sie es zurückgeben.



Weitere Möglichkeiten zur Entsorgung des ausgedienten Produkts erfahren Sie bei Ihrer Gemeinde- oder Stadtverwaltung.

Entsorgung der Verpackung



Die Verpackungsmaterialien sind nach umweltverträglichen und entsorgungstechnischen Gesichtspunkten ausgewählt und deshalb recyclebar.

Entsorgen Sie nicht mehr benötigte Verpackungsmaterialien gemäß den örtlich geltenden Vorschriften.



Entsorgen Sie die Verpackung umweltgerecht.


Beachten Sie die Kennzeichnung auf den verschiedenen Verpackungsmaterialien und trennen Sie diese gegebenenfalls gesondert. Die Verpackungsmaterialien sind gekennzeichnet mit Abkürzungen (a) und Ziffern (b) mit folgender Bedeutung:

1 - 7: Kunststoffe,

20 - 22: Papier und Pappe,

80 - 98: Verbundstoffe.

Technische Daten

Spannungsversorgung	220-240 V ~ (Wechselstrom), 50-60 Hz
Leistungsaufnahme	480-560 W
Schutzart	IPX4 (Schutz gegen Spritzwasser aus allen Richtungen)
Schutzerdung	

Garantie der Kompernaß Handels GmbH

Sehr geehrte Kundin, sehr geehrter Kunde,

Sie erhalten auf dieses Gerät 3 Jahre Garantie ab Kaufdatum. Im Falle von Mängeln dieses Produkts stehen Ihnen gegen den Verkäufer des Produkts gesetzliche Rechte zu. Diese gesetzlichen Rechte werden durch unsere im Folgenden dargestellte Garantie nicht eingeschränkt.

Garantiebedingungen

Die Garantiefrist beginnt mit dem Kaufdatum. Bitte bewahren Sie den Kassenbonn gut auf. Dieser wird als Nachweis für den Kauf benötigt.

Tritt innerhalb von drei Jahren ab dem Kaufdatum dieses Produkts ein Material- oder Fabrikationsfehler auf, wird das Produkt von uns – nach unserer Wahl – für Sie kostenlos repariert, ersetzt oder der Kaufpreis erstattet. Diese Garantieleistung setzt voraus, dass innerhalb der Dreijahresfrist das defekte Gerät und der Kaufbeleg (Kassenbonn) vorgelegt und schriftlich kurz beschrieben wird, worin der Mangel besteht und wann er aufgetreten ist.

Wenn der Defekt von unserer Garantie gedeckt ist, erhalten Sie das reparierte oder ein neues Produkt zurück. Mit Reparatur oder Austausch des Produkts beginnt kein neuer Garantiezeitraum.

Garantiezeit und gesetzliche Mängelansprüche

Die Garantiezeit wird durch die Gewährleistung nicht verlängert. Dies gilt auch für ersetzte und reparierte Teile. Eventuell schon beim Kauf vorhandene Schäden und Mängel müssen sofort nach dem Auspacken gemeldet werden. Nach Ablauf der Garantiezeit anfallende Reparaturen sind kostenpflichtig.

Garantieumfang

Das Gerät wurde nach strengen Qualitätsrichtlinien sorgfältig produziert und vor Auslieferung gewissenhaft geprüft.

Die Garantieleistung gilt für Material- oder Fabrikationsfehler. Diese Garantie erstreckt sich nicht auf Produktteile, die normaler Abnutzung ausgesetzt sind und daher als Verschleißteile angesehen werden können oder für Beschädigungen an zerbrechlichen Teilen, z. B. Schalter, Akkus oder Teile, die aus Glas gefertigt sind.

Diese Garantie verfällt, wenn das Produkt beschädigt, nicht sachgemäß benutzt oder gewartet wurde. Für eine sachgemäße Benutzung des Produkts sind alle in der Bedienungsanleitung aufgeführten Anweisungen genau einzuhalten. Verwendungszwecke und Handlungen, von denen in der Bedienungsanleitung abgeraten oder vor denen gewarnt wird, sind unbedingt zu vermeiden.

Das Produkt ist nur für den privaten und nicht für den gewerblichen Gebrauch bestimmt. Bei missbräuchlicher und unsachgemäßer Behandlung, Gewaltanwendung und bei Eingriffen, die nicht von unserer autorisierten Serviceniederlassung vorgenommen wurden, erlischt die Garantie.

Abwicklung im Garantiefall

Um eine schnelle Bearbeitung Ihres Anliegens zu gewährleisten, folgen Sie bitte den folgenden Hinweisen:

- Bitte halten Sie für alle Anfragen den Kassenbon und die Artikelnummer (IAN) 402446_2204 als Nachweis für den Kauf bereit.
- Die Artikelnummer entnehmen Sie bitte dem Typenschild am Produkt, einer Gravur am Produkt, dem Titelblatt der Bedienungsanleitung (unten links) oder dem Aufkleber auf der Rück- oder Unterseite des Produktes.
- Sollten Funktionsfehler oder sonstige Mängel auftreten, kontaktieren Sie zunächst die nachfolgend benannte Serviceabteilung **telefonisch** oder per **E-Mail**.
- Ein als defekt erfasstes Produkt können Sie dann unter Beifügung des Kaufbelegs (Kassenbon) und der Angabe, worin der Mangel besteht und wann er aufgetreten ist, für Sie portofrei an die Ihnen mitgeteilte Serviceanschrift übersenden.



Auf www.lidl-service.com können Sie diese und viele weitere Handbücher, Produktvideos und Installationssoftware herunterladen.

Mit diesem QR-Code gelangen Sie direkt auf die Lidl-Service-Seite (www.lidl-service.com) und können durch die Eingabe der Artikelnummer (IAN) 402446_2204 Ihre Bedienungsanleitung öffnen.

Service

DE Service Deutschland

Tel.: 0800 5435 111 (kostenfrei aus dem dt. Festnetz/Mobilfunknetz)

E-Mail: kompernass@lidl.de

AT Service Österreich

Tel.: 0800 447 744

E-Mail: kompernass@lidl.at

CH Service Schweiz

Tel.: 0800 56 44 33

E-Mail: kompernass@lidl.ch

IAN 402446_2204

Importeur

Bitte beachten Sie, dass die folgende Anschrift keine Serviceanschrift ist.
Kontaktieren Sie zunächst die benannte Servicestelle.

KOMPERNASS HANDELS GMBH

BURGSTRASSE 21

44867 BOCHUM

DEUTSCHLAND

www.kompernass.com

KOMPERNASS HANDELS GMBH

BURGSTRASSE 21

44867 BOCHUM

GERMANY

www.kompennass.com

Stand der Informationen:

06/2022 · Ident.-No.: SHBR560B1-052022-1

IAN 402446_2204