



Elektro-Rasenmäher / Electric Lawnmower / Tondeuse à gazon électrique PERM 1500 B2

(DE) (AT) (CH) (BE)

Elektro-Rasenmäher

Originalbetriebsanleitung

(FR) (BE)

Tondeuse à gazon électrique

Traduction de la notice originale

(ES)

Cortacésped eléctrico

Traducción del manual original

(CZ)

Elektrická sekačka na trávu

Překlad původního návodu k používání

(HU)

Elektromos fűnyíró

Eredeti használati utasítás fordítása

(DK)

Elektrisk græsslåmaskine

Oversættelse af den originale brugsanvisning

(GB) (MT)

Electric Lawnmower

Translation of the original instructions

(NL) (BE)

Elektrische grasmaaier

Vertaling van de oorspronkelijke gebruiksaanwijzing

(IT) (MT)

Tosaerba elettrico

Traduzione delle istruzioni originali

(SK)

Elektrická kosačka

Překlad pôvodného návodu na použitie

(PL)

Elektryczna kosiarka do trawy

Tłumaczenie instrukcji oryginalnej



DE AT CH BE

Klappen Sie vor dem Lesen die Seite mit den Abbildungen aus und machen Sie sich anschließend mit allen Funktionen des Gerätes vertraut.

GB MT

Before reading, unfold the page containing the illustrations and familiarise yourself with all functions of the device.

FR BE

Avant de lire le mode d'emploi, ouvrez la page contenant les illustrations et familiarisez-vous ensuite avec toutes les fonctions de l'appareil.

NL BE

Vouw vóór het lezen de pagina met de afbeeldingen open en maak u vertrouwd met alle functies van het apparaat.

ES

Antes de empezar a leer abra la página que contiene las imágenes y, en seguida, familiarícese con todas las funciones del dispositivo.

IT MT

Prima di leggere aprire la pagina con le immagini e prendere confidenza con le diverse funzioni dell'apparecchio.

CZ

Před čtením si otevřete stranu s obrázky a potom se seznámte se všemi funkcemi přístroje.

SK

Pred čítaním si odklopte stranu s obrázkami a potom sa oboznámte so všetkými funkciami prístroja.

HU

Olvasás előtt kattintson az ábrát tartalmazó oldalra és végezetül ismerje meg a készülék mindegyik funkcióját.

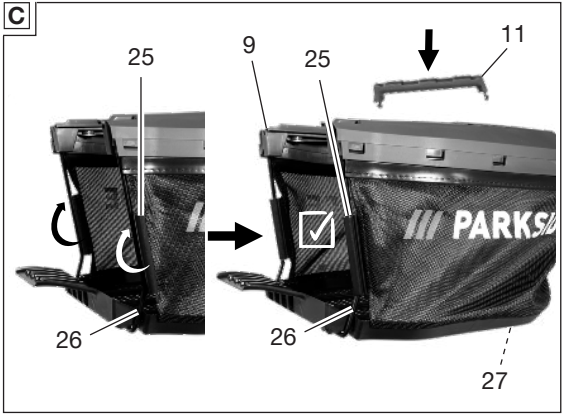
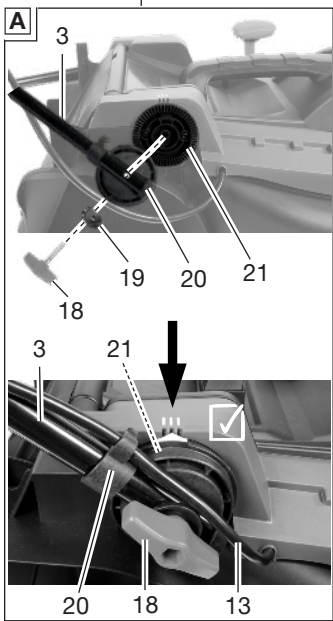
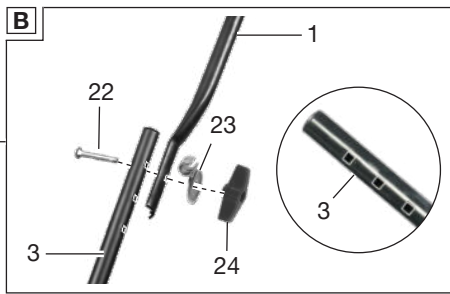
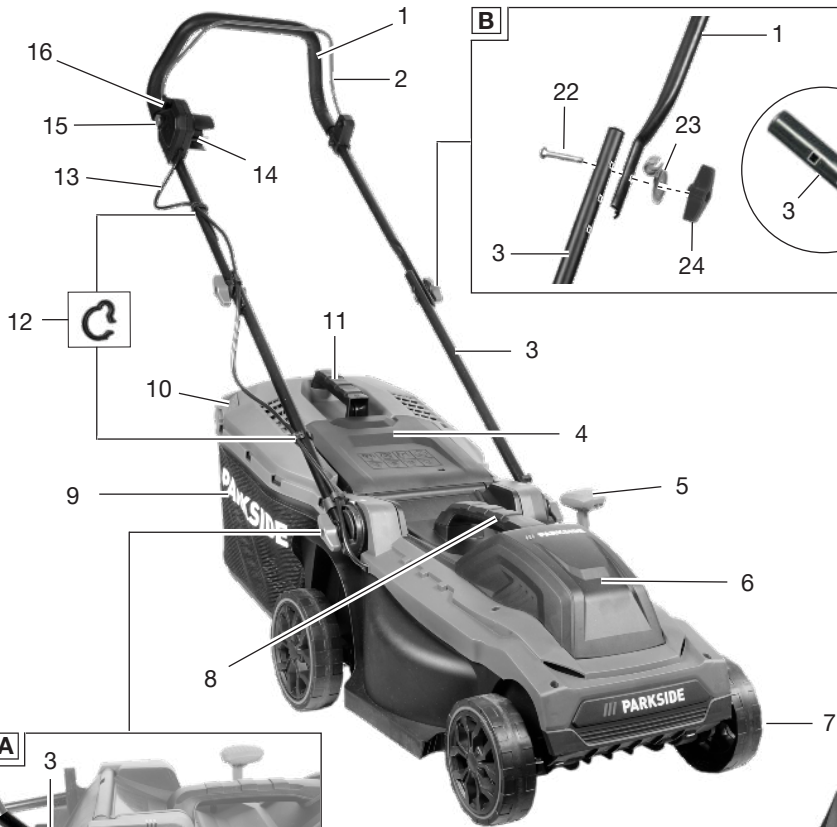
PL

Przed przeczytaniem proszę rozłożyć stronę z ilustracjami, a następnie proszę zapoznać się z wszystkimi funkcjami urządzenia.

DK

Før du læser, vend siden med billeder frem og bliv bekendt med alle apparatets funktioner.

DE/AT/CH/BE	Originalbetriebsanleitung	Seite	4
GB/MT	Translation of the original instructions	Page	19
FR/BE	Traduction de la notice originale	Page	33
NL/BE	Vertaling van de oorspronkelijke gebruiksaanwijzing	Pagina	50
ES	Traducción del manual original	Página	65
IT/MT	Traduzione delle istruzioni originali	Pagina	80
CZ	Překlad původního návodu k používání	Strana	95
SK	Preklad pôvodného návodu na použitie	Strana	109
HU	Eredeti használati utasítás fordítása	Oldal	123
PL	Tłumaczenie instrukcji oryginalnej	Strona	138
DK	Oversættelse af den originale brugsanvisning	Side	154



Inhaltsverzeichnis

Einleitung	4
Bestimmungsgemäße Verwendung.....	4
Lieferumfang/Zubehör.....	4
Übersicht.....	5
Funktionsbeschreibung.....	5
Technische Daten.....	5
Sicherheitshinweise	6
Bedeutung der Sicherheitshinweise.....	6
Bildzeichen und Symbole.....	6
Allgemeine Sicherheitshinweise für Elektrowerkzeuge.....	7
Sicherheitshinweise für Rasenmäher.....	9
Restrisiken.....	10
Vorbereitung	10
Bedienteile.....	10
Holm montieren.....	11
Grasfangeinrichtung vorbereiten.....	11
Grasfangeinrichtung montieren.....	11
Grasfangeinrichtung demontieren.....	11
Grasfangeinrichtung entleeren.....	11
Schnitthöhe einstellen.....	11
Mulchkit.....	12
Betrieb	12
Arbeitshinweise.....	12
Ein- und Ausschalten.....	13
Transport	13
Reinigung, Wartung und Lagerung	13
Reinigung.....	13
Wartung.....	14
Lagerung.....	14
Fehlersuche	15
Entsorgung/Umweltschutz	15
Zusätzliche Entsorgungshinweise für Deutschland.....	16
Entsorgungshinweis für Rasenmäher.....	16
Ersatzteile und Zubehör	16
Service	16
Garantie.....	16
Reparatur-Service.....	17
Service-Center.....	18
Importeur.....	18
Original-EU-Konformitätserklärung	18
Explosionszeichnung	171

Einleitung

Herzlichen Glückwunsch zum Kauf Ihres neuen Elektro-Rasenmähers (nachfolgend Gerät oder Elektrowerkzeug genannt). Sie haben sich damit für ein hochwertiges Gerät entschieden. Dieses Gerät wurde während der Produktion auf Qualität geprüft und einer Endkontrolle unterzogen. Die Funktionsfähigkeit Ihres Gerätes ist somit sichergestellt.



Die Betriebsanleitung ist Bestandteil dieses Geräts. Sie enthält wichtige Hinweise für Sicherheit, Gebrauch und Entsorgung. Lesen Sie die Betriebsanleitung sorgfältig. Machen Sie sich mit den Bedienteilen und dem richtigen Gebrauch des Gerätes vertraut. Benutzen Sie das Gerät nur wie beschrieben und für die angegebenen Einsatzbereiche. Bewahren Sie die Betriebsanleitung gut auf und händigen Sie alle Unterlagen bei Weitergabe des Geräts an Dritte mit aus.

Bestimmungsgemäße Verwendung

Das Gerät ist ausschließlich für folgende Verwendung bestimmt:

- Das Mähen von Rasen- und Grasflächen im häuslichen Bereich.

Die Benutzung des Gerätes bei Regen oder feuchter Umgebung ist verboten.

Das Gerät ist zum Gebrauch durch Erwachsene bestimmt. Jugendliche über 16 Jahre dürfen das Gerät nur unter Aufsicht benutzen.

Jede andere Verwendung, die in dieser Betriebsanleitung nicht ausdrücklich zugelassen wird, kann eine ernsthafte Gefahr für den Benutzer darstellen und zu Schäden am Gerät führen. Der Bediener oder Nutzer des Geräts ist für Unfälle oder Schäden an anderen Menschen oder deren Eigentum verantwortlich. Das Gerät ist für den Einsatz im Heimwerkerbereich bestimmt. Es wurde nicht für den gewerblichen Dauereinsatz konzipiert. Bei gewerblichem Einsatz erlischt die Garantie. Der Hersteller haftet nicht für Schäden, die durch bestimmungswidrige Verwendung oder falsche Bedienung verursacht wurden.

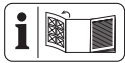
Lieferumfang/Zubehör

Packen Sie das Gerät aus und überprüfen Sie den Lieferumfang.

Entsorgen Sie das Verpackungsmaterial ordnungsgemäß.

- Elektro-Rasenmäher
 - Oberer Holm
 - 2x Vierkantschraube
 - 2x Unterlegscheibe (Kabelhalter)
 - 2x Flügelmutter
 - 2x Unterer Holm
 - 2x Unterlegscheibe
 - 2x Flügelschraube
 - Grasfangeinrichtung
 - Handgriff
 - 2x Kabelhalter
 - Mulchkit
- Originalbetriebsanleitung

Übersicht



Die Abbildungen des Geräts finden Sie auf der vorderen und hinteren Ausklappseite.

- 1 Oberer Holm
- 2 Startbügel
- 3 Unterer Holm
- 4 Prallschutz
- 5 Hebel zur Schnitthöhenverstellung
- 6 Gerätegehäuse
- 7 Rad
- 8 Tragegriff
- 9 Grasfangeinrichtung
- 10 Füllstandsanzeige
- 11 Handgriff
- 12 Kabelhalter
- 13 Gerätekabel
- 14 Steckdose
- 15 Einschaltsperr
- 16 Zugentlastung
- 17 Mulchkit

(Abb. A)

- 18 Flügelschraube
- 19 Unterlegscheibe
- 20 Holmaufnahme
- 21 Holmaufnahme-Halterung

(Abb. B)

- 22 Vierkantschraube
- 23 Unterlegscheibe (Kabelhalter)

24 Flügelmutter

(Abb. C)

- 25 Kunststoffflaschen
- 26 Grasfangeinrichtung-Gestänge
- 27 Griffmulde (Grasfangeinrichtung)

(Abb. E)

28 Rasterung

(Abb. F)

29 Verriegelung (Mulchkit)

(Abb. H)

- 30 Motorspindel
- 31 Messer
- 32 Messerschraube

Funktionsbeschreibung

Das Gerät besitzt einen Elektromotor und ein Gehäuse aus Kunststoff. Es gibt verschiedene Mäharten und eine 6-Stufen-Schnitthöhen-einstellung. Das Schneidwerkzeug dreht sich parallel zur Schnittebene.

Die Funktion der Bedienteile entnehmen Sie bitte den nachfolgenden Beschreibungen.

Technische Daten

Elektro-RasenmäherPERM 1500 B2
 Aufnahmeleistung des Motors1500 W
 Netzspannung230 V ~; 50 Hz
 Leerlaufdrehzahl n_0 3400 min⁻¹
 Schnittbreite ≈ 360 mm
 Schnitthöhe25/35/45/55/65/75 mm
 Schutzklasse II (Doppelisolierung)
 Schutzart IPX4
 Gewicht12,7 kg
 Volumen Grasfangeinrichtung ≈ 40 l
 Schalldruckpegel L_{pA} 83,4 dB; K_{pA} =3 dB
 Schalleistungspegel L_{WA}

- garantiert 92 dB
 - gemessen 89,5 dB; K_{WA} =1,85 dB
 Vibration am Handgriff (a_H)
 ≤ 2,5 m/s²; K =1,5 m/s²

Hinweise zu Lärm- und Vibrationswerten

Lärm- und Vibrationswerte wurden entsprechend den in der Konformitätserklärung genannten Normen und Bestimmungen ermittelt.

▲ VORSICHT! Gehörschäden! Tragen Sie Gehörschutz.

Die angegebenen Schwingungsgesamtwerte und die angegebenen Geräuschemissionswerte sind nach einem genormten Prüfverfahren gemessen worden und können zum Vergleich eines Elektrowerkzeugs mit einem anderen verwendet werden. Die angegebenen Schwingungsgesamtwerte und die angegebenen Geräuschemissionswerte können auch zu einer vorläufigen Einschätzung der Belastung verwendet werden.

! WARNUNG! Die Schwingungs- und Geräuschemissionen können während der tatsächlichen Benutzung des Elektrowerkzeugs von dem Angabewert abweichen, abhängig von der Art und Weise, in der das Elektrowerkzeug verwendet wird. Es ist notwendig, Sicherheitsmaßnahmen zum Schutz des Bedieners festzulegen, die auf einer Abschätzung der Schwingungsbelastung während der tatsächlichen Benutzungsbedingungen beruhen. Hierbei sind alle Anteile des Betriebszyklus zu berücksichtigen, beispielsweise Zeiten, in denen das Elektrowerkzeug abgeschaltet ist, und solche, in denen es zwar eingeschaltet ist, aber ohne Belastung läuft.

Sicherheitshinweise

Dieser Abschnitt behandelt die grundlegenden Sicherheitshinweise beim Gebrauch des Geräts.

Bedeutung der Sicherheitshinweise

! GEFAHR! Wenn Sie diesen Sicherheitshinweis nicht befolgen, tritt ein Unfall ein. Die Folge ist schwere Körperverletzung oder Tod.

! WARNUNG! Wenn Sie diesen Sicherheitshinweis nicht befolgen, tritt möglicherweise ein Unfall ein. Die Folge ist möglicherweise schwere Körperverletzung oder Tod.

! VORSICHT! Wenn Sie diesen Sicherheitshinweis nicht befolgen, tritt ein Unfall ein. Die Folge ist möglicherweise leichte oder mittelschwere Körperverletzung.

HINWEIS! Wenn Sie diesen Sicherheitshinweis nicht befolgen, tritt ein Unfall ein. Die Folge ist möglicherweise ein Sachschaden.

Bildzeichen und Symbole

Bildzeichen auf dem Gerät



Achtung!



Betriebsanleitung lesen



Vorsicht vor weggeschleuderten Teilen — Umstehende fernhalten



Umstehende Personen vom Gerät fernhalten



Scharfe Schneideinrichtung! Füße und Hände fernhalten.



Motor ausschalten und Netzstecker ziehen vor Einstellungs- oder Reinigungsarbeiten oder wenn sich das Verlängerungskabel verfangen hat oder beschädigt ist.



Gefahr durch elektrischen Schlag! Verlängerungskabel von dem Gerät und dem Messer fernhalten!



Schnittkreis



Garantierter Schallleistungspegel L_{WA} in dB.



Schutzklasse II (Doppelisolierung)



Elektrogeräte gehören nicht in den Hausmüll.



Ausschalten - Startbügel loslassen



Startvorgang - Einschaltsperr drücken & Startbügel ziehen

Füllstandsanzeige an der Grasfangeinrichtung



Füllstandsanzeige geöffnet: Grasfangeinrichtung leer



Füllstandsanzeige geschlossen: Grasfangeinrichtung gefüllt

Bildzeichen in der Betriebsanleitung



Netzstecker ziehen vor Wartungsarbeiten oder wenn die Netzleitung beschädigt ist



Schutzhandschuhe benutzen

Allgemeine Sicherheitshinweise für Elektrowerkzeuge

▲ WARNUNG! Lesen Sie alle Sicherheitshinweise, Anweisungen, Bilderungen und technischen Daten, mit denen dieses Elektrowerkzeug versehen ist. Versäumnisse bei der Einhaltung der nachfolgenden Anweisungen können elektrischen Schlag, Brand und/oder schwere Verletzungen verursachen. **Bewahren Sie alle Sicherheitshinweise und Anweisungen für die Zukunft auf.**

Der in den Sicherheitshinweisen verwendete Begriff „Elektrowerkzeug“ bezieht sich auf netzbetriebene Elektrowerkzeuge (mit Netzleitung) oder auf akkubetriebene Elektrowerkzeuge (ohne Netzleitung).

1. Arbeitsplatzsicherheit

- a) **Halten Sie Ihren Arbeitsbereich sauber und gut beleuchtet.** Unordnung oder unbeleuchtete Arbeitsbereiche können zu Unfällen führen.
- b) **Arbeiten Sie mit dem Elektrowerkzeug nicht in explosionsgefährdeter Umgebung, in der sich brennbare Flüssigkeiten, Gase oder Stäube befinden.** Elektrowerkzeuge erzeugen Funken, die den Staub oder die Dämpfe entzünden können.
- c) **Halten Sie Kinder und andere Personen während der Benutzung des Elektrowerkzeuges fern.** Bei Ablenkung können Sie die Kontrolle über das Elektrowerkzeug verlieren.

2. Elektrische Sicherheit

- a) **Der Anschlussstecker des Elektrowerkzeugs muss in die Steckdose passen. Der Stecker darf in keiner Weise verändert werden. Verwenden Sie keine Adapterstecker gemeinsam mit schutzgeerdeten Elektrowerkzeugen.** Unveränderte Stecker und passende Steckdosen verringern das Risiko eines elektrischen Schlages.
- b) **Vermeiden Sie Körperkontakt mit geerdeten Oberflächen wie von Roh-**

ren, Heizungen, Herden und Kühlschränken. Es besteht ein erhöhtes Risiko durch elektrischen Schlag, wenn Ihr Körper geerdet ist.

- c) **Halten Sie das Elektrowerkzeug von Regen oder Nässe fern.** Das Eindringen von Wasser in ein Elektrowerkzeug erhöht das Risiko eines elektrischen Schlages.
 - d) **Zweckentfremden Sie die Anschlussleitung nicht, um das Elektrowerkzeug zu tragen, aufzuhängen oder um den Stecker aus der Steckdose zu ziehen. Halten Sie die Anschlussleitung fern von Hitze, Öl, scharfen Kanten oder sich bewegenden Teilen.** Beschädigte oder verwickelte Anschlussleitungen erhöhen das Risiko eines elektrischen Schlages.
 - e) **Wenn Sie mit einem Elektrowerkzeug im Freien arbeiten, verwenden Sie nur Verlängerungsleitungen, die auch für den Außenbereich geeignet sind.** Die Anwendung einer für den Außenbereich geeigneten Verlängerungsleitung verringert das Risiko eines elektrischen Schlages.
 - f) **Wenn der Betrieb des Elektrowerkzeuges in feuchter Umgebung nicht vermeidbar ist, verwenden Sie einen Fehlerstromschutzschalter.** Der Einsatz eines Fehlerstromschutzschalters vermindert das Risiko eines elektrischen Schlages.
- ### 3. Sicherheit von Personen
- a) **Seien Sie aufmerksam, achten Sie darauf, was Sie tun, und gehen Sie mit Vernunft an die Arbeit mit einem Elektrowerkzeug. Benutzen Sie kein Elektrowerkzeug, wenn Sie müde sind oder unter Einfluss von Drogen, Alkohol oder Medikamenten stehen.** Ein Moment der Unachtsamkeit beim Gebrauch des Elektrowerkzeugs kann zu ernsthaften Verletzungen führen.
 - b) **Tragen Sie persönliche Schutzausrüstung und immer eine Schutzbrille.** Das Tragen persönlicher Schutzausrüstung, wie Staubmaske, rutschfeste Sicherheitsschuhe, Schutzhelm oder Gehörschutz, je nach Art und Einsatz des Elektrowerkzeugs, verringert das Risiko von Verletzungen.
 - c) **Vermeiden Sie eine unbeabsichtigte Inbetriebnahme. Vergewissern Sie**

- sich, dass das Elektrowerkzeug ausgeschaltet ist, bevor Sie es an die Stromversorgung und/oder den Akku anschließen, es aufnehmen oder tragen.** Wenn Sie beim Tragen des Elektrowerkzeugs den Finger am Schalter haben oder das Elektrowerkzeug eingeschaltet an die Stromversorgung anschließen, kann dies zu Unfällen führen.
- d) **Entfernen Sie Einstellwerkzeuge oder Schraubenschlüssel, bevor Sie das Elektrowerkzeug einschalten.** Ein Werkzeug oder Schlüssel, der sich in einem drehenden Teil des Elektrowerkzeugs befindet, kann zu Verletzungen führen.
- e) **Vermeiden Sie eine abnormale Körperhaltung. Sorgen Sie für einen sicheren Stand und halten Sie jederzeit das Gleichgewicht.** Dadurch können Sie das Elektrowerkzeug in unerwarteten Situationen besser kontrollieren.
- f) **Tragen Sie geeignete Kleidung. Tragen Sie keine weite Kleidung oder Schmuck. Halten Sie Haare und Kleidung fern von sich bewegenden Teilen.** Lockere Kleidung, Schmuck oder lange Haare können von sich bewegenden Teilen erfasst werden.
- g) **Wenn Staubabsaug- und -auffangeinrichtungen montiert werden können, sind diese anzuschließen und richtig zu verwenden.** Verwendung einer Staubabsaugung kann Gefährdungen durch Staub verringern.
- h) **Wiegen Sie sich nicht in falscher Sicherheit und setzen Sie sich nicht über die Sicherheitsregeln für Elektrowerkzeuge hinweg, auch wenn Sie nach vielfachem Gebrauch mit dem Elektrowerkzeug vertraut sind.** Achtloses Handeln kann binnen Sekundenbruchteilen zu schweren Verletzungen führen.
4. **Verwendung und Behandlung des Elektrowerkzeugs**
- a) **Überlasten Sie das Elektrowerkzeug nicht. Verwenden Sie für Ihre Arbeit das dafür bestimmte Elektrowerkzeug.** Mit dem passenden Elektrowerkzeug arbeiten Sie besser und sicherer im angegebenen Leistungsbereich.
- b) **Benutzen Sie kein Elektrowerkzeug, dessen Schalter defekt ist.** Ein Elektrowerkzeug, das sich nicht mehr ein- oder ausschalten lässt, ist gefährlich und muss repariert werden.
- c) **Ziehen Sie den Stecker aus der Steckdose und/oder entfernen Sie einen abnehmbaren Akku, bevor Sie Geräteinstellungen vornehmen, Einsatzwerkzeugteile wechseln oder das Elektrowerkzeug weglegen.** Diese Vorsichtsmaßnahme verhindert den unbeabsichtigten Start des Elektrowerkzeugs.
- d) **Bewahren Sie benutzte Elektrowerkzeuge außerhalb der Reichweite von Kindern auf. Lassen Sie keine Personen das Elektrowerkzeug benutzen, die mit diesem nicht vertraut sind oder diese Anweisungen nicht gelesen haben.** Elektrowerkzeuge sind gefährlich, wenn sie von unerfahrenen Personen benutzt werden.
- e) **Pflegen Sie das Elektrowerkzeug und Einsatzwerkzeug mit Sorgfalt. Kontrollieren Sie, ob bewegliche Teile einwandfrei funktionieren und nicht klemmen, ob Teile gebrochen oder so beschädigt sind, dass die Funktion des Elektrowerkzeugs beeinträchtigt ist. Lassen Sie beschädigte Teile vor dem Einsatz des Elektrowerkzeugs reparieren.** Viele Unfälle haben ihre Ursache in schlecht gewarteten Elektrowerkzeugen.
- f) **Halten Sie Schneidwerkzeuge scharf und sauber.** Sorgfältig gepflegte Schneidwerkzeuge mit scharfen Schneidkanten verkleben sich weniger und sind leichter zu führen.
- g) **Verwenden Sie Elektrowerkzeug, Zubehör, Einsatzwerkzeuge usw. entsprechend diesen Anweisungen. Berücksichtigen Sie dabei die Arbeitsbedingungen und die auszuführende Tätigkeit.** Der Gebrauch von Elektrowerkzeugen für andere als die vorgesehenen Anwendungen kann zu gefährlichen Situationen führen.
- h) **Halten Sie Griffe und Griffflächen trocken, sauber und frei von Öl und Fett.** Rutschige Griffe und Griffflächen erlauben keine sichere Bedienung und Kontrolle des Elektrowerkzeugs in unvorhergesehenen Situationen.
5. **Service**
- a) **Lassen Sie Ihr Elektrowerkzeug nur von qualifiziertem Fachpersonal und nur mit Original-Ersatzteilen reparieren.** Damit wird sichergestellt, dass die

Sicherheit des Elektrowerkzeugs erhalten bleibt.

Sicherheitshinweise für Rasenmäher

- **Verwenden Sie den Rasenmäher nicht bei schlechtem Wetter, besonders nicht bei Gewitter.** Dies reduziert die Gefahr, von einem Blitz getroffen zu werden.
- **Untersuchen Sie den Arbeitsbereich gründlich nach Wildtieren.** Wildtiere können durch den laufenden Rasenmäher verletzt werden.
- **Untersuchen Sie den Arbeitsbereich gründlich und entfernen Sie alle Steine, Stöcke, Drähte, Knochen und andere Fremdkörper.** Herausgeschleuderte Teile können zu Verletzungen führen.
- **Kontrollieren Sie vor dem Gebrauch des Rasenmähers immer, ob das Mähmesser und das Mähwerk nicht abgenutzt oder beschädigt sind.** Abgenutzte oder beschädigte Teile erhöhen das Verletzungsrisiko.
- **Kontrollieren Sie vor dem Gebrauch die Netzleitung und etwaige Verlängerungsleitungen auf Zeichen von Beschädigung oder Alterung. Verwenden Sie den Rasenmäher nicht, falls die Leitung beschädigt oder abgenutzt ist.** Wird die Netzleitung während des Betriebs beschädigt oder abgenutzt, schalten Sie den Rasenmäher aus und berühren Sie die Leitung nicht, bevor Sie den Netzstecker gezogen haben. Eine beschädigte Netz- oder Verlängerungsleitung kann zu elektrischem Schlag, Feuer und/oder ernsthaften Verletzungen führen.
- **Prüfen Sie die Grasfangeinrichtung regelmäßig auf Verschleiß oder Abnutzung.** Eine abgenutzte oder beschädigte Grasfangeinrichtung erhöht das Risiko von Verletzungen.
- **Belassen Sie Schutzabdeckungen an ihrem Platz. Schutzabdeckungen müssen einsatzfähig und ordnungsgemäß befestigt sein.** Eine lose, beschädigte oder nicht richtig funktionierende Schutzabdeckung kann zu Verletzungen führen.
- **Halten Sie Kühlluft Eintrittsöffnungen frei von Ablagerungen.** Blockierte Luft einlässe und Ablagerungen können zu Überhitzung oder Brandgefahr führen.
- **Tragen Sie beim Betrieb des Rasenmähers immer rutschfeste Sicherheitsschuhe. Niemals barfuß oder mit offenen Sandalen arbeiten.** Dadurch vermindern Sie die Gefahr einer Fußverletzung beim Kontakt mit dem rotierenden Mähmesser.
- **Tragen Sie beim Betrieb des Rasenmähers immer lange Hosen.** Bloße Haut erhöht die Wahrscheinlichkeit von Verletzungen durch herausgeschleuderte Teile.
- **Betreiben Sie den Rasenmäher nicht in nassem Gras. Gehen Sie dabei, niemals rennen.** Dadurch verringern Sie die Gefahr auszurutschen und hinzufallen, was zu Verletzungen führen könnte.
- **Betreiben Sie den Rasenmäher nicht auf übermäßig steilen Hängen.** Damit wird das Risiko vermindert, die Kontrolle zu verlieren, auszurutschen und hinzufallen, was zu Verletzungen führen könnte.
- **Achten Sie beim Arbeiten an Abhängen auf einen sicheren Stand; arbeiten Sie immer quer zum Abhang, niemals aufwärts oder abwärts, und seien Sie extrem vorsichtig beim Ändern der Arbeitsrichtung.** Damit wird das Risiko vermindert, die Kontrolle zu verlieren, auszurutschen und hinzufallen, was zu Verletzungen führen könnte.
- **Seien Sie besonders vorsichtig beim Rückwärtsmähen oder wenn Sie den Rasenmäher zu sich herziehen. Achten Sie immer auf die Umgebung.** Dies reduziert die Stolpergefahr während des Arbeitens.
- **Halten Sie die Netzleitung von den Mähmessern fern.** Eine beschädigte Netzleitung kann zu elektrischem Schlag, Feuer und/oder ernsthaften Verletzungen führen.
- **Schalten Sie den Mäher aus und ziehen Sie den Netzstecker, falls die Netzleitung sich verfangen hat oder beschädigt wurde.** Verfangene oder beschädigte Leitungen können das Risiko eines elektrischen Schlags erhöhen.
- **Berühren Sie keine Messer oder andere gefährliche Teile, die sich noch bewegen.** Damit vermindern Sie das Risiko einer Verletzung durch sich bewegende Teile.
- **Stellen Sie sicher, dass alle Schalter ausgeschaltet sind und der Netzstecker gezogen ist, bevor Sie einge-**

klemmtes Material entfernen oder den Rasenmäher reinigen. Ein unerwarteter Betrieb des Rasenmähers kann zu ernsthaften Verletzungen führen.

- Halten Sie das **Schneidwerkzeug** an, falls die Maschine zum Transport beim Überqueren anderer Oberflächen als Gras und beim Transport der Maschine zum und vom Mähbereich gekippt werden muss.
- Kippen Sie die Maschine nicht, wenn der Motor eingeschaltet wird, es sei denn, die Maschine muss zum Starten gekippt werden. Die Maschine nicht mehr als absolut nötig kippen und nur den von Ihnen abgewandten Teil anheben.
- Halten Sie die Maschine an, ziehen Sie den Netzstecker und warten Sie den vollständigen Stillstand aller sich bewegenden Teile ab.
 - Wenn ein Fremdkörper getroffen wurde; untersuchen Sie die Maschine auf Beschädigung und reparieren Sie sie, bevor sie erneut gestartet und betrieben wird.
 - Wenn die Maschine ungewöhnlich zu vibrieren beginnt; prüfen Sie sofort auf Beschädigung, ersetzen und reparieren Sie beschädigte Teile und prüfen Sie auf etwaige(n) lose(n) Teile(n) und ziehen Sie sie fest.
- Führen Sie Reinigungs- und Instandhaltungsarbeiten vor dem Lagern aus.
- Tauschen Sie abgenutzte oder beschädigte Bauteile nur satzweise aus, um die Symmetrie zu bewahren, soweit zutreffend.
- Achten Sie bei Maschinen mit mehreren **Schneidwerkzeugen** darauf, dass ein rotierendes **Schneidwerkzeug** andere **Schneidwerkzeuge** zum Rotieren bringen kann.
- Vorsicht bei Einstellarbeiten an der Maschine, vermeiden Sie ein Erfassen der Finger zwischen sich bewegenden **Schneidwerkzeug** und feststehenden Teilen der Maschine.
- Seien Sie sich beim Instandhalten des **Schneidwerkzeugs** bewusst, dass sich das **Schneidwerkzeug** auch nach dem Abschalten noch bewegen kann.

Weiterführende Sicherheitshinweise

- Schließen Sie das Gerät nur an eine Steckdose mit Fehlerstrom-Schutzlein-

richtung (RCD) mit einem Bemessungsfehlerstrom von nicht mehr als 30 mA an.

- **Verwenden Sie ausschließlich Zubehör, welches von PARKSIDE empfohlen wurde.** Ungeeignetes Zubehör kann zu elektrischem Schlag oder Feuer führen.

Restrisiken

Auch wenn Sie dieses Gerät vorschriftsmäßig bedienen, bleiben immer Restrisiken bestehen. Folgende Gefahren können im Zusammenhang mit der Bauweise und Ausführung dieses Gerätes auftreten:

- Augenschäden, falls kein geeigneter Augenschutz getragen wird.
- Gehörschäden, falls kein geeigneter Gehörschutz getragen wird.
- Gesundheitsschäden, die aus Hand-Arm-Schwingungen resultieren, falls das Gerät über einen längeren Zeitraum verwendet wird oder nicht ordnungsgemäß geführt und gewartet wird.
- Schnittverletzungen
- Verletzungen durch bewegliche Teile oder heiße Oberflächen.

⚠ WARNUNG! Gefahr durch elektromagnetisches Feld, das, während das Gerät im Betrieb ist, erzeugt wird. Das Feld kann unter bestimmten Umständen aktive oder passive medizinische Implantate beeinträchtigen. Um die Gefahr von ernsthaften oder tödlichen Verletzungen zu verringern, empfehlen wir Personen mit medizinischen Implantaten ihren Arzt und den Hersteller des medizinischen Implantats zu konsultieren, bevor das Gerät bedient wird.

Vorbereitung

⚠ WARNUNG! Verletzungsgefahr durch ungewollt anlaufendes Gerät. Stecken Sie den Anschlussstecker erst dann in die Steckdose, wenn das Gerät vollständig für den Einsatz vorbereitet ist.

Führen Sie nur Arbeiten aus, die Sie sich selbst zutrauen. Bei Unsicherheiten wenden Sie sich an einen Fachmann oder direkt an unseren Service.

Bedienteile

Lernen Sie vor dem ersten Betrieb des Geräts die Bedienteile kennen.

Füllstandsanzeige

Hinweise

- Oberhalb an der Grasfangeinrichtung (9) ist eine Füllstandsanzeige (10) angebracht.
- Die Füllstandsanzeige (10) funktioniert nur, wenn das Gerät in Betrieb ist.



Füllstandsanzeige geöffnet: Grasfangeinrichtung leer



Füllstandsanzeige geschlossen: Grasfangeinrichtung gefüllt

Holm montieren

Unteren Holm montieren

(Abb. A)

1. Setzen Sie die unteren Holme (3) mit den Holmaufnahmen (20) auf die Holmaufnahme-Halterungen (21) rechts und links am Gerätegehäuse (6).
2. Wählen Sie eine der 3 Höheneinstellungen, indem Sie die entsprechende Neigung des Holms einstellen. Für beide Seiten muss die gleiche Einstellung vorgenommen werden. Die Markierung auf der Holmaufnahme-Halterung (21) zeigt die 3 möglichen Einstellungsoptionen. Achten Sie darauf, dass die Markierung auf der Holmaufnahme (20) mit der Markierung der Holmaufnahme-Halterung (21) übereinstimmt und die Zacken der Holmaufnahme (20) und der Holmaufnahme-Halterung (21) ineinandergreifen.
3. Schrauben Sie die unteren Holme (3) mit den Flügelschrauben (18) und den Unterlegscheiben (19) fest.
4. Befestigen Sie das Gerätekabel (13) in der integrierten Kabelhalterung der Holmaufnahme (20).

Oberen Holm montieren

(Abb. B)

1. Befestigen Sie den oberen Holm (1) mit den beiliegenden Vierkantschrauben (22), den Unterlegscheiben (23) und den Flügelmuttern (24) an den unteren Holmen (3). Es sind 3 Positionen möglich.
2. Fixieren Sie das Gerätekabel (13) in den integrierten Kabelhaltern der Unterlegscheiben (23).
3. Befestigen Sie die Kabelhalter (12) am oberen (1) und unteren Holm (3) und fixieren Sie damit das Gerätekabel (13).

Grasfangeinrichtung vorbereiten

(Abb. C)

1. Drücken Sie den Handgriff (11) an der Oberseite der Grasfangeinrichtung (9) in die vorgesehenen Aufnahmen. Der Handgriff (11) rastet ein.
2. Stülpen Sie die Kunststoffflaschen (25) über das Grasfangeinrichtung-Gestänge (26).

Grasfangeinrichtung montieren

▲ WARNUNG! Verletzungsgefahr. Mit dem Gerät darf nicht ohne Prallschutz oder Grasfangeinrichtung gearbeitet werden.

Vorgehen (Abb. D)

1. Heben Sie den Prallschutz (4) an.
2. Halten Sie die Grasfangeinrichtung (9) am Handgriff (11).
3. Hängen Sie die Grasfangeinrichtung (9) in die Aufhängung ein.
4. Klappen Sie den Prallschutz (4) auf die Grasfangeinrichtung (9). Er hält die Grasfangeinrichtung (9) an richtiger Position.

Grasfangeinrichtung demontieren

(Abb. D)

1. Heben Sie den Prallschutz (4) an.
2. Halten Sie die Grasfangeinrichtung (9) am Handgriff (11).
3. Hängen Sie die Grasfangeinrichtung (9) aus.
4. Klappen Sie den Prallschutz (4) an das Gerätegehäuse (6) zurück.

Grasfangeinrichtung entleeren

(Abb. D)

1. Siehe *Grasfangeinrichtung demontieren*, S. 11.
2. Fassen Sie die Grasfangeinrichtung (9) für einen besseren Halt am Handgriff (11) und der Griffmulde (27) an.
3. Schütten Sie das geschnittene Gras in ein dafür geeignetes Behältnis.
4. Siehe *Grasfangeinrichtung montieren*, S. 11.

Schnitthöhe einstellen

Rasenpflege

Regelmäßiges Mähen regt die Graspflanze zu einer verstärkten Blattbildung an, lässt aber gleichzeitig Unkrautpflanzen absterben. Daher wird der Rasen nach jedem Mähvorgang dichter und es entsteht ein gleichmäßig

belastbarer Rasen. Der erste Schnitt erfolgt ab etwa April bei einer Aufwuchshöhe von 70-80 mm. In der Hauptvegetationszeit wird der Rasen mindestens einmal pro Woche gemäht.

Richtige Schnitthöhe wählen

Für den ersten Schnitt in der Saison sollte eine große Schnitthöhe gewählt werden. Die richtige Schnitthöhe beträgt bei einem Zierrasen etwa 25-40 mm, bei einem Nutzrasen etwa 40-60 mm.

Das Gerät besitzt 6 Schnitthöhen:

- 25/35 mm - geringe Schnitthöhe
- 45/55 mm - mittlere Schnitthöhe
- 65/75 mm - große Schnitthöhe

Vorgehen (Abb. E)

1. Fassen Sie den Tragegriff (8) und heben Sie das Gerät an bzw. drücken Sie das Gerät nach unten.
2. Greifen Sie den Hebel zur Schnitthöhenverstellung (5) und drücken Sie ihn vom Gerätegehäuse (6) weg.
3. Führen Sie den Hebel zur Schnitthöhenverstellung (5) an der Rasterung (28) vorbei auf die gewünschte Schnitthöhe.
4. Drücken Sie den Hebel zur Schnitthöhenverstellung (5) für das Einrasten zum Gerätegehäuse (6) hin.

Mulchkit

Unterschied Rasenmähen und Rasenmulchen

Bei der Verwendung des Mulchkits (17) wird der Grasschnitt nicht in einer Fangeinrichtung aufgefangen, sondern zerkleinert und auf dem Rasen verteilt. Die Nährstoffe, die im Rasenschnitt enthalten sind, werden somit durch Bodenorganismen abgebaut und bilden einen Nährstoffkreislauf. Gemulchter Rasen muss daher wesentlich seltener gedüngt werden. Grundsätzlich gilt, dass der Rasen relativ oft gemäht werden muss, so dass nur in geringen Mengen Mulch auf dem Rasen verbleibt. Am besten ist es daher, den Rasen mindestens einmal in der Woche zu mulchen und den Mäher so einzustellen, dass nur ca. 40 % der Gesamthöhe des Rasens als Mulch anfallen. Falls der Mulch sichtbar auf der Rasenfläche liegen bleibt (zum Beispiel beim ersten Rasenschnitt des Jahres oder bei starkem Wachstum), sollte mit der Grasfangeinrichtung (9) gearbeitet werden.

Mulchkit einsetzen

Vorgehen (Abb. F)

1. Entfernen Sie die Grasfangeinrichtung (9), falls eingesetzt.
2. Heben Sie den Prallschutz (4) an.
3. Schieben Sie das Mulchkit (17) ein. Die Verriegelung (29) am Mulchkit (17) rastet ein.
4. Klappen Sie den Prallschutz (4) wieder auf das Mulchkit (17).

Mulchkit entnehmen

(Abb. F)

1. Heben Sie den Prallschutz (4) an.
2. Drücken Sie die Verriegelung (29) am Mulchkit (17).
3. Entnehmen Sie das Mulchkit (17).
4. Klappen Sie den Prallschutz (4) auf das Gerätegehäuse (6).

Betrieb

Arbeitshinweise

- **▲ WARNUNG!** Verletzungsgefahr. Einstellungen am Gerät dürfen nur bei abgeschaltetem Motor und stillstehendem Messer vorgenommen werden. Ziehen Sie hierfür den Netzstecker.
- **▲ WARNUNG!** Verletzungsgefahr. Nach dem Ausschalten des Gerätes dreht sich das Messer noch für einige Sekunden. Berühren Sie das laufende Messer nicht.
- **▲ WARNUNG!** Verletzungsgefahr. Mit dem Gerät darf nicht ohne Prallschutz oder Grasfangeinrichtung gearbeitet werden.

Hinweise

- Prüfen Sie immer vor Gebrauch des Geräts, ob alle Schrauben, Muttern, Bolzen und anderen Befestigungen gut gesichert sind, und dass die Schutzeinrichtungen und Schutzabdeckungen an Ort und Stelle sind. Abgenutzte oder beschädigte Aufkleber müssen ersetzt werden.
- Beachten Sie den Lärmschutz und örtliche Vorschriften.

Vorgehen

- Beginnen Sie mit dem Mähen in der Nähe der Steckdose und arbeiten Sie von der Steckdose weg.
- Führen Sie das Verlängerungskabel immer hinter sich und bringen Sie es nach

dem Wenden auf die schon gemähte Seite.

- Stellen Sie die Schnitthöhe so ein, dass das Gerät nicht überlastet wird. Andernfalls kann der Motor beschädigt werden.
- Führen Sie das Gerät im Schrittempo in möglichst geraden Bahnen. Für ein lückenloses Mähen sollten sich die Bahnen immer um wenige Zentimeter überlappen.
- Arbeiten Sie an Hängen immer quer zum Hang.
- Bewegen Sie sich mit dem Gerät nicht rückwärts.
- Sollten die Messer mit einem Fremdkörper in Berührung kommen, stellen Sie den Motor sofort ab. Warten Sie den Stillstand des Messers ab und prüfen Sie das Gerät auf Beschädigungen. Nehmen Sie die Arbeit nur bei einem unbeschädigten Gerät wieder auf.
- Schalten Sie in längeren Arbeitspausen und zum Transport das Gerät aus und warten Sie den Stillstand des Messers ab.
- Reinigen Sie das Gerät nach jedem Einsatz (siehe *Reinigung*, S. 13).

Ein- und Ausschalten

Einschalten (Abb. G)

1. Stellen Sie das Gerät auf eine ebene Fläche.
2. Stecken Sie den Netzstecker des Verlängerungskabels in die Steckdose (14) am oberen Holm (1).
3. Formen Sie aus dem Ende des Verlängerungskabels eine Schlaufe und hängen Sie diese in die Zugentlastung (16) ein.
4. Schließen Sie das Gerät an die Netzspannung an.
5. Achten Sie vor dem Einschalten darauf, dass das Gerät keine Gegenstände berührt.
6. Zum Einschalten ziehen Sie bei gedrückter Einschaltsperrleiste (15) den Startbügel (2).
7. Lassen Sie jetzt die Einschaltsperrleiste (15) los.

Ausschalten (Abb. G)

1. Zum Ausschalten lassen Sie den Startbügel (2) los.

Transport

Hinweise

- Schalten Sie das Gerät aus, ziehen Sie den Netzstecker und warten Sie den Stillstand des Messers ab.
- Beachten Sie das Gewicht des Gerätes und übernehmen Sie sich nicht.
- Tragen Sie beim Transport Handschuhe und vermeiden Sie in Berührung mit gefährlichen Teilen zu kommen (z. B. heißer Motor, Messer).

Reinigung, Wartung und Lagerung

⚠️ WARNUNG! Elektrischer Schlag! Verletzungsgefahr durch ungewollt anlaufendes Gerät. Schützen Sie sich bei Wartungs- und Reinigungsarbeiten. Schalten Sie das Gerät aus und ziehen Sie den Anschlussstecker aus der Steckdose. Lassen Sie Instandsetzungsarbeiten und Wartungsarbeiten, die nicht in dieser Anleitung beschrieben sind, von unserem Service-Center durchführen. Verwenden Sie nur Original-Ersatzteile.

Reinigung

⚠️ WARNUNG! Elektrischer Schlag! Spritzen Sie das Gerät niemals mit Wasser ab.



Verletzungsgefahr! Ziehen Sie den Netzstecker und warten Sie den Stillstand des Messers ab.



Schutzhandschuhe benutzen

Hinweis

Beschädigungsgefahr. Chemische Substanzen können die Kunststoffteile des Gerätes angreifen. Verwenden Sie keine Reinigungs- bzw. Lösungsmittel.

Nach dem Betrieb reinigen

- Halten Sie Lüftungsschlitze, Motorgehäuse und Griffe des Gerätes sauber. Verwenden Sie dazu ein feuchtes Tuch oder eine Bürste.
- Verwenden Sie zur Reinigung keine harten oder spitzen Gegenstände. Sie könnten das Gerät beschädigen.
- Entfernen Sie anhaftende Pflanzenreste mit einem Holz- oder Plastikstück von den Rädern, den Lüftungsöffnungen, der Auswurföffnung und dem Messerbereich.

Wartung



Verletzungsgefahr! Ziehen Sie den Netzstecker und warten Sie den Stillstand des Messers ab.



Schutzhandschuhe benutzen

- Wenn die Netzanschlussleitung dieses Gerätes beschädigt ist, muss sie durch eine besondere Anschlussleitung ersetzt werden, die vom Hersteller oder seinem Kundendienst erhältlich ist.
- Kontrollieren Sie das Gerät vor jedem Gebrauch auf offensichtliche Mängel wie lose, abgenutzte oder beschädigte Teile.
- Überprüfen Sie Abdeckungen und Schutzeinrichtungen auf Beschädigungen und korrekten Sitz. Tauschen Sie diese gegebenenfalls aus.
- Ölen Sie von Zeit zu Zeit die Achsen der Räder.

Wir haften nicht für durch unsere Geräte hervorgerufene Schäden, sofern diese durch unsachgemäße Reparatur oder den Einsatz von Nicht-Originalteilen bzw. durch nicht bestimmungsgemäßen Gebrauch verursacht werden.

Messer austauschen

Ist das Messer stumpf, so kann es von einer Fachwerkstätte nachgeschliffen werden. Ist das Messer beschädigt oder zeigt eine Unwucht, so muss es ausgewechselt werden.

Hinweise

- Bei Austausch des Messers (31), muss auch eine neue Messerschraube (32) verwendet werden.
- Anzugsdrehmoment (Messer): 45 Nm

Notwendige Werkzeuge

- Schraubenschlüssel (13 mm)

Vorgehen (Abb. H)

1. Ziehen Sie den Netzstecker und warten Sie den Stillstand des Messers ab.
2. Drehen Sie das Gerät auf die Seite.

3. Benutzen Sie feste Handschuhe und halten Sie das Messer (31) fest. Drehen Sie die Messerschraube (32) gegen den Uhrzeigersinn mit Hilfe eines Schraubenschlüssels von der Motorspindel (30).
4. Bauen Sie das neue Messer (31) in umgekehrter Reihenfolge wieder ein. Achten Sie darauf, dass das Messer (31) richtig positioniert ist und die Messerschraube (32) fest angezogen ist.

Lagerung

⚠ WARNUNG! Brandgefahr. Lagern Sie das Gerät nicht mit gefüllter Grasfangeinrichtung. Bei heißem Wetter beginnt das Gras unter Wärmeentwicklung zu gären.

Hinweise

- Reinigen und warten Sie das Gerät vor der Lagerung.
- Bewahren Sie das Gerät stets sauber, trocken und außerhalb der Reichweite von Kindern auf.
- Lassen Sie den Motor abkühlen, bevor Sie das Gerät in geschlossenen Räumen abstellen.
- Umhüllen Sie das Gerät nicht mit Nytonsäcken, da sich Feuchtigkeit und Schimmel bilden könnte.

Für eine platzsparende Aufbewahrung des Gerätes beachten Sie folgendes:

Vorgehen (Abb. I)

1. Lösen Sie die Flügelmuttern (24).
2. Klappen Sie den oberen Holm (1) nach vorne, damit das Gerät weniger Platz beansprucht.
3. Das Gerätekabel (13) darf dabei nicht eingeklemmt werden.

Hinweise

- Zur platzsparenden Aufbewahrung kann das Mulchkit 17 über dessen integrierten Haltebügel am oberen Holm (1) befestigt werden. Achten Sie darauf, dass das Gerätekabel (13) nicht eingeklemmt wird.

Fehlersuche

Die folgende Tabelle hilft Ihnen kleine Störungen zu beseitigen:

Problem	Mögliche Ursache	Fehlerbehebung
Gerät startet nicht	Netzspannung fehlt	Steckdose, Netzanschlussleitung, Anschlussstecker, Sicherung prüfen, ggf. Reparatur durch Elektrofachmann.
	Startbügel (2) defekt	Wenden Sie sich an das Service-Center.
	Kohlebürsten abgenutzt	
	Motor defekt	
	Gras zu lang	Größere Schnitthöhe einstellen. Durch Drücken des oberen Holms (1) die Vorderräder leicht anheben.
Motor setzt aus	Blockierung durch Fremdkörper	Fremdkörper entfernen
Arbeitsergebnis nicht zufriedenstellend oder Motor arbeitet schwer	Schnitthöhe zu niedrig	Größere Schnitthöhe einstellen
	Messer (31) stumpf	Messer (31) schleifen lassen oder austauschen
	Messerbereich verstopft	Gerät reinigen
	Messer (31) falsch montiert	Messer (31) korrekt einbauen
Messer (31) rotiert nicht	Messer (31) durch Gras blockiert	Gras entfernen
	Messerschraube (32) locker	Messerschraube (32) festziehen
Abnorme Geräusche, Klappern oder Vibrationen	Messerschraube (32) locker	Messerschraube (32) festziehen
	Messer (31) beschädigt	Messer (31) austauschen
Füllstandsanzeige (10) funktioniert nicht	Verschmutzung	Reinigung mit weicher Bürste. Die Füllstandsanzeige muss aus eigener Kraft zufallen, wenn sie geöffnet wurde.

Entsorgung/Umweltschutz

Führen Sie Gerät, Zubehör und Verpackung einer umweltgerechten Wiederverwertung zu.



Elektrogeräte gehören nicht in den Hausmüll.

Das Symbol der durchgestrichenen Mülltonne bedeutet, dass dieses Elektro- bzw. Elektronikgerät am Ende seiner Lebensdauer nicht im Hausmüll entsorgt werden darf, sondern vom Endnutzer einer getrennten Sammlung zugeführt werden muss.

Richtlinie 2012/19/EU über Elektro- und Elektronik-Altgeräte:

Verbraucher sind gesetzlich dazu verpflichtet, Elektro- und Elektronikgeräte am Ende ihrer Lebensdauer einer umweltgerechten Wiederverwertung zuzuführen. Auf diese Weise wird eine umwelt- und ressourcenschonende Verwertung sichergestellt. Je nach Umsetzung in nationales Recht können Sie folgende Möglichkeiten haben:

- an einer Verkaufsstelle zurückgeben,
- an einer offiziellen Sammelstelle abgeben,
- an den Hersteller/Inverkehrbringer zurücksenden.

Nicht betroffen sind den Altgeräten beigelegte Zubehörteile und Hilfsmittel ohne Elektrobestandteile.

Zusätzliche Entsorgungshinweise für Deutschland

Das Gerät ist bei eingerichteten Sammelstellen, Wertstoffhöfen oder Entsorgungsbetrieben abzugeben. Zudem sind Vertreiber von Elektro- und Elektronikgeräten sowie Vertreiber von Lebensmitteln zur Rücknahme verpflichtet. LIDL bietet Ihnen Rückgabemöglichkeiten direkt in den Filialen und Märkten an. Rückgabe und Entsorgung sind für Sie kostenfrei.

Beim Kauf eines Neugerätes haben Sie das Recht, ein entsprechendes Altgerät unentgeltlich zurückzugeben.

Zusätzlich haben Sie die Möglichkeit, unabhängig vom Kauf eines Neugerätes, unentgeltlich (bis zu drei) Altgeräte abzugeben, die in keiner Abmessung größer als 25 cm sind. Bitte entnehmen Sie vor der Rückgabe Batterien oder Akkumulatoren, sowie Lampen, die zerstörungsfrei entnommen werden können und führen diese einer separaten Sammlung zu.

Entsorgungshinweis für Rasenmäher

Werfen Sie geschnittenes Gras nicht in die Mülltonne, sondern führen Sie es der Kompostierung zu oder verteilen Sie es als Mulchschicht unter Sträuchern und Bäumen.

Ersatzteile und Zubehör

Ersatzteile und Zubehör erhalten Sie unter www.grizzlytools.shop. Sollten bei Ihrem Bestellvorgang Probleme auftreten, kontaktieren Sie uns über unseren Online-Shop. Bei weiteren Fragen wenden Sie sich an: *Service-Center, S. 18*

Position	Bezeichnung	Best.-Nr.
1	Oberer Holm inkl. Schalteinheit	91120924
3	Unterer Holm links	91120921
3	Unterer Holm rechts	91120922
9	Grasfangeinrichtung	91120923
17	Mulchkit	91120926

Service

Garantie

Sehr geehrte Kundin, sehr geehrter Kunde, Sie erhalten auf dieses Produkt 3 Jahre Garantie ab Kaufdatum. Im Falle von Mängeln dieses Produkts stehen Ihnen gegen den Verkäufer des Produkts gesetzliche Rechte zu. Diese gesetzlichen Rechte werden durch unsere im Folgenden dargestellte Garantie nicht eingeschränkt.

Garantiebedingungen

Die Garantiefrist beginnt mit dem Kaufdatum. Bitte bewahren Sie den Original-Kassenbon gut auf. Diese Unterlage wird als Nachweis für den Kauf benötigt. Tritt innerhalb von drei Jahren ab dem Kaufdatum dieses Produkts ein Material- oder Fabrikationsfehler auf, wird das Produkt von uns – nach unserer Wahl – für Sie kostenlos repariert oder ersetzt. Diese Garantieleistung setzt voraus, dass innerhalb der Drei-Jahres-Frist das defekte Produkt und der Kaufbeleg

(Kassenbon) vorgelegt und schriftlich kurz beschrieben wird, worin der Mangel besteht und wann er aufgetreten ist.

Wenn der Defekt von unserer Garantie gedeckt ist, erhalten Sie das reparierte oder ein neues Produkt zurück. Mit Reparatur oder Austausch des Produkts beginnt kein neuer Garantiezeitraum.

Garantiezeit und gesetzliche Mängelansprüche

Die Garantiezeit wird durch die Gewährleistung nicht verlängert. Dies gilt auch für ersetzte und reparierte Teile. Eventuell schon beim Kauf vorhandene Schäden und Mängel müssen sofort nach dem Auspacken gemeldet werden. Nach Ablauf der Garantiezeit anfallende Reparaturen sind kostenpflichtig.

Garantieumfang

Das Produkt wurde nach strengen Qualitätsrichtlinien sorgfältig produziert und vor Anlieferung gewissenhaft geprüft.

Die Garantieleistung gilt für Material- oder Fabrikationsfehler. Diese Garantie erstreckt

sich nicht auf Produktteile, die normaler Abnutzung ausgesetzt sind und daher als Verschleißteile angesehen werden können (z. B. Messer) oder für Beschädigungen an zerbrechlichen Teilen.

Diese Garantie verfällt, wenn das Produkt beschädigt, nicht sachgemäß benutzt oder nicht gewartet wurde. Für eine sachgemäße Benutzung des Produkts sind alle in der Betriebsanleitung aufgeführten Anweisungen genau einzuhalten. Verwendungszwecke und Handlungen, von denen in der Betriebsanleitung abgeraten oder vor denen gewarnt wird, sind unbedingt zu vermeiden.

Das Produkt ist lediglich für den privaten und nicht für den gewerblichen Gebrauch bestimmt. Bei missbräuchlicher und unsachgemäßer Behandlung, Gewaltanwendung und bei Eingriffen, die nicht von unserer autorisierten Service-Niederlassung vorgenommen wurden, erlischt die Garantie.

Abwicklung im Garantiefall

Um eine schnelle Bearbeitung Ihres Anliegens zu gewährleisten, folgen Sie bitte den folgenden Hinweisen:

- Bitte halten Sie für alle Anfragen den Kassenbon und die Artikelnummer (IAN 507539_2507) als Nachweis für den Kauf bereit.
- Die Artikelnummer entnehmen Sie bitte dem Typenschild am Produkt, einer Gravur am Produkt, dem Titelblatt der Bedienungsanleitung (unten links) oder dem Aufkleber auf der Rück- oder Unterseite des Produktes.
- Sollten Funktionsfehler oder sonstige Mängel auftreten, kontaktieren Sie zunächst das nachfolgend benannte Service-Center **telefonisch** oder nutzen Sie unser **Kontaktformular**, das Sie auf parkside-diy.com in der Kategorie **Service** finden.
- Ein als defekt erfasstes Produkt können Sie, nach Rücksprache mit unserem Service-Center unter Beifügung des Kaufbells (Kassenbons) und der Angabe, worin der Mangel besteht und wann er aufgetreten ist, für Sie portofrei an die Ihnen mitgeteilte Service-Anschrift übersenden. Um Annahmeprobleme und Zusatzkosten zu vermeiden, benutzen Sie unbedingt nur die Adresse, die Ihnen mitgeteilt wird. Stellen Sie sicher, dass der Versand nicht unfrei, per Sperrgut, Express oder sonstiger Sonderfracht erfolgt. Senden Sie das

Produkt bitte inkl. aller beim Kauf mitgelieferten Zubehörteile ein und sorgen Sie für eine ausreichend sichere Transportverpackung.



Auf parkside-diy.com können Sie diese und viele weitere Handbücher einsehen und herunterladen. Mit diesem QR-Code gelangen Sie direkt auf parkside-diy.com. Wählen Sie Ihr Land aus, und suchen Sie über die Suchmaske nach den Bedienungsanleitungen. Durch Eingabe der Artikelnummer (IAN) 507539_2507 können Sie Ihre Bedienungsanleitung öffnen.

Reparatur-Service

Für Reparaturen, **die nicht der Garantie unterliegen**, wenden Sie sich an das Service-Center. Dort erhalten Sie gerne einen Kostenvoranschlag.

- Wir können nur Geräte bearbeiten, die ausreichend verpackt und frankiert eingesandt wurden.
Hinweis: Bitte senden Sie Ihr Gerät gereinigt und mit Hinweis auf den Defekt an die vom Service-Center genannte Adresse.
- Nicht angenommen werden unfrei eingeschickte Geräte sowie Geräte, die per Sperrgut, Express oder mit sonstiger Sonderfracht versendet wurden.
- Wir entsorgen Ihre eingesendeten, defekten Geräte kostenlos.

Service-Center

DE **Service Deutschland**
Tel.: 0800 88 55 300
Kontaktformular auf
parkside-diy.com
IAN 507539_2507

AT **Service Österreich**
Tel.: 0800 447750
Kontaktformular auf
parkside-diy.com
IAN 507539_2507

CH **Service Schweiz**
Tel.: 0800 56 36 01
Kontaktformular auf
parkside-diy.com
IAN 507539_2507

BE **Service Belgien**
Tel.: 0800 12614
Kontaktformular auf
parkside-diy.com
IAN 507539_2507

Importeur

Bitte beachten Sie, dass die folgende An-
schrift keine Serviceanschrift ist. Kontaktie-
ren Sie zunächst das oben genannte Ser-
vice-Center.

Grizzly Tools GmbH & Co. KG
Stockstädter Str. 20
63762 Grobostheim
DEUTSCHLAND
www.grizzlytools.de

Original-EU-Konformitätserklärung


<p>Produkt: Elektro-Rasenmäher Modell: PERM 1500 B2 Seriennummer: 000001-033200</p> <p>Der oben beschriebene Gegenstand der Erklärung erfüllt die einschlägigen Harmonisierungs- rechtvorschriften der Union:</p> <p>2006/42/EG • 2014/30/EU • 2000/14/EG & 2005/88/EG • 2011/65/EU & (EU) 2015/863</p> <p>Der oben beschriebene Gegenstand der Erklärung erfüllt die Vorschriften der Richtlinie 2011/65/EU des Europäischen Parlaments und des Rates vom 8. Juni 2011 zur Beschränkung der Verwendung bestimmter gefährlicher Stoffe in Elektro- und Elektronikgeräten.</p> <p>Um die Konformität zu gewährleisten, wurden folgende harmonisierte Normen sowie nationale Normen und Bestimmungen angewendet:</p> <p>EN 62841-1:2015/A11:2022 • EN IEC 62841-4-3:2021/A11:2021 EN IEC 55014-1:2021 • EN IEC 55014-2:2021 EN IEC 61000-3-2:2019/A2:2024 • EN 61000-3-3:2013/A2:2021 EN IEC 63000:2018</p> <p>In Übereinstimmung mit der Richtlinie 2000/14/EG über Geräuschemissionen wird Folgendes bestätigt: Schalleistungspegel L_{WA} – gemessen: 89,5 dB; – garantiert: 92 dB</p> <p>Angewandtes Konformitätsbewertungsverfahren nach 2000/14/EG, Anhang VI. Notifizierte Stelle: TÜV SÜD Industrie Service GmbH, Westendstrasse 199, 80686 München, NB 0036</p> <p>Die alleinige Verantwortung für die Ausstellung dieser Konformitätserklärung trägt der Herstel- ler:</p> <p>CE Grizzly Tools GmbH & Co. KG Stockstädter Str. 20 63762 Grobostheim DEUTSCHLAND 16.02.2026</p> <p> Christian Frank Dokumentationsbevollmächtigter</p>
--

Table of Contents

Introduction.....	19
Proper use.....	19
Scope of delivery/accessories.....	19
Overview.....	20
Description of functions.....	20
Technical data.....	20
Safety information.....	21
Meaning of the safety information.....	21
Pictograms and symbols.....	21
General Power Tool Safety	
Warnings.....	21
Safety information for lawn mowers.....	23
Residual risks.....	24
Preparation.....	24
Control elements.....	25
Fitting the bar.....	25
Preparing the grass catcher.....	25
Attaching the grass catcher.....	25
Removing the grass catcher.....	25
Emptying the grass catcher.....	25
Setting the cutting height.....	25
Mulching kit.....	26
Operation.....	26
Working instructions.....	26
Switching on and off.....	27
Transport.....	27
Cleaning, maintenance and storage.....	27
Cleaning.....	27
Maintenance.....	27
Storage.....	28
Troubleshooting.....	28
Disposal/environmental protection.....	29
Disposal information for lawn mowers.....	29
Spare parts and accessories.....	29
Service.....	30
Guarantee.....	30
Repair service.....	31
Service Centre.....	31
Importer.....	31
Translation of the original EU declaration of conformity.....	32
Exploded view.....	171

Introduction

Congratulations on purchasing your new electric lawn mower (hereafter referred to as device or power tool).

You have chosen a high-quality device. This device was quality-tested and subjected to a final inspection during production, therefore ensuring proper functioning of your device.



The instruction manual forms part of this device. It contains important information on safety, use and disposal. Read the instruction manual carefully. Familiarise yourself with the controls and how to use the device correctly. Use the device only as described and for the stated fields of application. Store the instruction manual carefully and ensure that all documents are handed over in the event that the device is passed on to another user.

Proper use

This device is only intended for the following use:

- Mowing lawns and grassed areas in residential applications.

Use of the device in the rain or a damp environment is prohibited.

The device is intended for use by adults. Children under the age of 16 may not use the device, except under supervision.

Any other use that is not expressly permitted in this instruction manual may pose a serious hazard to the user and result in damage to the device. The operator or user of the machine is responsible for any accidents or personal injury and/or material damage to third parties or their property. The machine is intended to be used by do-it-yourselfers. It was not designed for heavy commercial use. The warranty is void in the case of commercial use. The manufacturer is not liable for damage caused by improper use or incorrect operation.

Scope of delivery/accessories

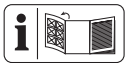
Unpack the device and check that everything is present.

Dispose of the packaging material properly.

- Electric Lawnmower
 - Upper bar
 - 2x Square head screw

- 2x Washer (Cable holder)
- 2x Wing nut
- 2x Lower bar
 - 2x Washer
 - 2x Wing screw
- Grass catcher
 - Handle
- 2x Cable holder
- Mulching kit
- Translation of the original instructions

Overview



The illustrations for the device can be found on the front and back fold-out page.

- 1 Upper bar
- 2 Bail bar
- 3 Lower bar
- 4 Impact protection
- 5 Lever for cutting height adjustment
- 6 Device housing
- 7 Wheel
- 8 Carrying handle
- 9 Grass catcher
- 10 Filling level indicator
- 11 Handle
- 12 Cable holder
- 13 Machine cable
- 14 Outlet
- 15 Switch lock
- 16 Strain relief
- 17 Mulching kit

(Fig. A)

- 18 Wing screw
- 19 Washer
- 20 Bar support
- 21 Bar support holder

(Fig. B)

- 22 Square head screw
- 23 Washer (Cable holder)
- 24 Wing nut

(Fig. C)

- 25 Plastic tabs
- 26 Grass catcher linkage
- 27 Recessed grip (Grass catcher)

(Fig. E)

- 28 Ratchet mechanism

(Fig. F)

- 29 Lock (Mulching kit)

(Fig. H)

- 30 Motor spindle
- 31 Blade
- 32 Blade bolt

Description of functions

The machine has an electric motor and a plastic housing. There are different types of mowing and a 6-step cutting height adjustment. The cutting tool rotates parallel to the cutting plane.

Please refer to the descriptions below for information on how the operating elements work.

Technical data

Electric Lawnmower PERM 1500 B2

Input power of motor	1500 W
Mains power supply	230 V ~; 50 Hz
No-load rotation speed n_0	3400 min^{-1}
Cutting width	$\approx 360 \text{ mm}$
Cutting height	25/35/45/55/65/75 mm
Protection class	II (double insulation)
Protection type	IPX4
Weight	12.7 kg
Grass catcher volume	$\approx 40 \text{ l}$
Sound pressure level (L_{pA})	83.4 dB; $K_{pA}=3 \text{ dB}$
Sound power level (L_{WA})	92 dB
- Guaranteed	89.5dB; $K_{WA}=1.85 \text{ dB}$
- Measured	$\leq 2.5 \text{ m/s}^2$; $K=1.5 \text{ m/s}^2$

Notes on noise and vibration values

Levels of noise and vibration were determined according to the standards and regulations in the declaration of conformity.

⚠ CAUTION! Hearing damage! Wear ear protection.

The specified total vibration values and the stated noise emission values have been measured according to a standardised test method and can be used to compare one

power tool with another. The specified total vibration values and the stated specified noise emission values can also be used for a provisional assessment of the load.

▲ WARNING! The vibration and noise emissions may deviate from the specified value during actual use of the power tool, . Safety measures for protection of the operator are to be determined that are based on an estimate of the vibration load under the real operating conditions. All parts of the operating cycle have to be considered while doing so – for example, times when the power tool is switched off and times when it is switched on but running without any load.

Safety information

This section deals with the basic safety instructions for using the device.

Meaning of the safety information

▲ DANGER! If you do not observe this safety instruction, an accident will occur. The result of which is severe bodily injury or death.

▲ WARNING! If you do not observe this safety instruction, an accident may occur. The result of which is likely severe bodily injury or death.

▲ CAUTION! If you do not observe this safety instruction, an accident will occur. The result of which is likely minor or moderate bodily injury.

NOTICE! If you do not observe this safety instruction, an accident will occur. The result of which is possible damage to property.

Pictograms and symbols

Symbols on the device



Attention!



Read the instruction manual



Beware of ejected parts — keep bystanders away



Keep persons in the vicinity away from the device



Sharp cutting unit! Keep away from feet and hands.



Switch off the motor and disconnect the mains plug before adjustment or cleaning work or if the extension cord is caught or damaged.



Danger of electric shock!

Keep the extension cable away from the machine and the blade!



Cutting circle



Guaranteed sound power level L_{WA} in dB.



Protection class II (double insulation)



Waste electrical and electronic equipment (WEEE) must not be disposed of with domestic waste.



Switching off - Let go of the bail bar



Starting - Press the switch lock & pull the bail bar

Fill level indicator on the grass catcher



Fill level indicator open: Grass catcher empty



Fill level indicator closed: Grass catcher full

Symbols used in the instruction manual



Pull out the mains plug before maintenance work or if the power cord is damaged



Use protective gloves

General Power Tool Safety Warnings

▲ WARNING! Read all safety warnings, instructions, illustrations and specifications provided with this power tool. Failure to follow all instructions listed below may result in electric shock, fire and/or serious injury. **Save all warnings and instructions for future reference.**

The term “power tool” in the warnings refers to your mains-operated (corded) power tool or battery-operated (cordless) power tool.

1. **WORK AREA SAFETY**

- a) **Keep work area clean and well lit.** Cluttered or dark areas invite accidents.
- b) **Do not operate power tools in explosive atmospheres, such as in the presence of flammable liquids, gases or dust.** Power tools create sparks which may ignite the dust or fumes.
- c) **Keep children and bystanders away while operating a power tool.** Distractions can cause you to lose control.

2. **ELECTRICAL SAFETY**

- a) **Power tool plugs must match the outlet. Never modify the plug in any way. Do not use any adapter plugs with earthed (grounded) power tools.** Unmodified plugs and matching outlets will reduce risk of electric shock.
- b) **Avoid body contact with earthed or grounded surfaces, such as pipes, radiators, ranges and refrigerators.** There is an increased risk of electric shock if your body is earthed or grounded.
- c) **Do not expose power tools to rain or wet conditions.** Water entering a power tool will increase the risk of electric shock.
- d) **Do not abuse the cord. Never use the cord for carrying, pulling or unplugging the power tool. Keep cord away from heat, oil, sharp edges or moving parts.** Damaged or entangled cords increase the risk of electric shock.
- e) **When operating a power tool outdoors, use an extension cord suitable for outdoor use.** Use of a cord suitable for outdoor use reduces the risk of electric shock.
- f) **If operating a power tool in a damp location is unavoidable, use a residual current device (RCD) protected supply.** Use of an RCD reduces the risk of electric shock.

3. **PERSONAL SAFETY**

- a) **Stay alert, watch what you are doing and use common sense when operating a power tool. Do not use a power tool while you are tired or under the influence of drugs, alcohol or medication.** A moment of inattention while op-

erating power tools may result in serious personal injury.

- b) **Use personal protective equipment. Always wear eye protection.** Protective equipment such as a dust mask, non-skid safety shoes, hard hat or hearing protection used for appropriate conditions will reduce personal injuries.
 - c) **Prevent unintentional starting. Ensure the switch is in the off-position before connecting to power source and/or battery pack, picking up or carrying the tool.** Carrying power tools with your finger on the switch or energising power tools that have the switch on invites accidents.
 - d) **Remove any adjusting key or wrench before turning the power tool on.** A wrench or a key left attached to a rotating part of the power tool may result in personal injury.
 - e) **Do not overreach. Keep proper footing and balance at all times.** This enables better control of the power tool in unexpected situations.
 - f) **Dress properly. Do not wear loose clothing or jewellery. Keep your hair and clothing away from moving parts.** Loose clothes, jewellery or long hair can be caught in moving parts.
 - g) **If devices are provided for the connection of dust extraction and collection facilities, ensure these are connected and properly used.** Use of dust collection can reduce dust-related hazards.
 - h) **Do not let familiarity gained from frequent use of tools allow you to become complacent and ignore tool safety principles.** A careless action can cause severe injury within a fraction of a second.
4. **POWER TOOL USE AND CARE**
- a) **Do not force the power tool. Use the correct power tool for your application.** The correct power tool will do the job better and safer at the rate for which it was designed.
 - b) **Do not use the power tool if the switch does not turn it on and off.** Any power tool that cannot be controlled with the switch is dangerous and must be repaired.
 - c) **Disconnect the plug from the power source and/or remove the battery**

pack, if detachable, from the power tool before making any adjustments, changing accessories, or storing power tools. Such preventive safety measures reduce the risk of starting the power tool accidentally.

- d) **Store idle power tools out of the reach of children and do not allow persons unfamiliar with the power tool or these instructions to operate the power tool.** Power tools are dangerous in the hands of untrained users.
 - e) **Maintain power tools and accessories. Check for misalignment or binding of moving parts, breakage of parts and any other condition that may affect the power tool's operation. If damaged, have the power tool repaired before use.** Many accidents are caused by poorly maintained power tools.
 - f) **Keep cutting tools sharp and clean.** Properly maintained cutting tools with sharp cutting edges are less likely to bind and are easier to control.
 - g) **Use the power tool, accessories and tool bits etc. in accordance with these instructions, taking into account the working conditions and the work to be performed.** Use of the power tool for operations different from those intended could result in a hazardous situation.
 - h) **Keep handles and grasping surfaces dry, clean and free from oil and grease.** Slippery handles and grasping surfaces do not allow for safe handling and control of the tool in unexpected situations.
5. **SERVICE**
- a) **Have your power tool serviced by a qualified repair person using only identical replacement parts.** This will ensure that the safety of the power tool is maintained.

Safety information for lawn mowers

- **Do not use the lawn mower in bad weather, especially during thunderstorms.** This reduces the risk of being struck by lightning.
- **Look out carefully for wildlife in the work area thoroughly for wildlife.** Wildlife can be injured by the running lawn mower.

- **Examine the work area thoroughly and remove all stones, sticks, wires, bones and other foreign objects.** Ejected parts may cause injury.
- **Before using the lawn mower, always check that the mower blade and mower are not worn or damaged.** Worn or damaged parts increase the risk of injury.
- **Before use, check the power cord and any extension cords for signs of damage or ageing. Do not use the lawn mower if the cord is damaged or worn. If the power cord is damaged or worn during operation, switch off the lawn mower and do not touch the cord until you have disconnected the mains plug.** A damaged power cord or extension cord can lead to electric shock, fire and/or serious injury.
- **Check the grass catcher regularly for wear and tear.** A worn or damaged grass catcher increases the risk of injury.
- **Leave protective covers in place. Protective covers must be serviceable and properly secured.** A loose, damaged or improperly functioning protective cover can cause injury.
- **Keep cooling air intake openings free of debris.** Blocked air inlets and debris can lead to overheating or fire hazard.
- **Always wear non-slip safety shoes when operating the lawn mower. Never work barefoot or with open sandals.** This reduces the risk of foot injury when coming into contact with the rotating mower blade.
- **Always wear long trousers when operating the lawn mower.** Bare skin increases the likelihood of injury from ejected parts.
- **Do not operate the mower in wet grass. Walk while doing so, never run.** This reduces the risk of slipping and falling, which could lead to injuries.
- **Do not operate the lawn mower on excessively steep slopes.** This reduces the risk of losing control, slipping and falling, which could lead to injury.
- **When working on slopes, make sure you have a secure footing; always work across the slope, never up or down, and be extremely careful when changing the direction of work.** This reduces

the risk of losing control, slipping and falling, which could lead to injury.

- **Be especially careful when mowing in reverse or when pulling the mower towards you. Always pay attention to the surroundings.** This reduces the risk of tripping while working.
- **Keep the power cord away from the mower blades.** A damaged power cord can lead to electric shock, fire and/or serious injury.
- **Switch off the mower and pull out the mains plug if the power cord has become entangled or damaged.** Entangled or damaged cords can increase the risk of electric shock.
- **Do not touch blades or other dangerous parts that are still moving.** This will reduce the risk of injury from moving parts.
- **Ensure that all switches are switched off and the mains plug is disconnected before removing jammed material or cleaning the lawn mower.** Unexpected operation of the lawn mower can cause serious injury.
- Stop the **cutting tool** if the machine has to be tilted for transport when crossing surfaces other than grass and when transporting the machine to and from the mowing area.
- Do not tilt the machine when the engine is switched on, unless the machine must be tilted to start. Do not tilt the machine more than absolutely necessary and only lift the part facing away from you.
- Stop the machine/pull out the mains plug and wait until all moving parts have come to a complete standstill.
 - If a foreign object has been hit; inspect the machine for damage and repair it before restarting and operating it.
 - If the machine begins to vibrate abnormally; check immediately for damage, replace and repair damaged parts and check for any loose part(s) and tighten.
- Carry out cleaning and maintenance work before storage.
- Replace worn or damaged components only in sets to maintain symmetry, if applicable.

- On machines with several **cutting tools**, make sure that a rotating **cutting tool** can cause other **cutting tools** to rotate.
- Take care when making adjustments to the machine, avoid catching your fingers between a moving **cutting tool** and stationary parts of the machine.
- When maintaining the **cutting tool**, be aware that the **cutting tool** can still move even after it has been switched off.

Additional safety instructions

- Only connect the device to a power outlet with a residual current device (RCD) with a rated residual current no more than 30 mA.
- **Only use accessories recommended by PARKSIDE.** Unsuitable accessories may cause electric shock or fire.

Residual risks

There will always be residual risks even if you operate this device according to the instructions. The following hazards may occur in connection with the type and design of this device:

- Eye damage if no suitable eye protection is worn.
- Hearing damage if suitable ear protection is not worn.
- Health injuries resulting from the effect of hand/arm vibration in the event that the tool is used over a longer period of time or is not used and maintained properly.
- Cutting injuries
- Injuries caused by moving parts or hot surfaces.

⚠ WARNING! Danger due to electromagnetic field generated while the tool is in operation. Under certain circumstances, this field may negatively affect active or passive medical implants. In order to reduce the danger of serious or fatal injuries, we recommend that individuals who wear medical implants should consult their doctor and the manufacturer of the implant before operating the tool.

Preparation

⚠ WARNING! Risk of injury due to unintentional start-up. Do not insert the plug into the outlet until the device is fully prepared for use.

Only carry out work that you know you are capable of. If in doubt, consult an expert or our service centre directly.

Control elements

Familiarise yourself with the operating elements before using the device for the first time.

Filling level indicator

Notes

- A fill level indicator (9) is fitted above the grass catcher (10).
- The filling level indicator (10) only works while the machine is in operation.



Fill level indicator open: Grass catcher empty



Fill level indicator closed: Grass catcher full

Fitting the bar

Fitting the lower bar

(Fig. A)

1. Place the lower bars (3) with the bar supports (20) on the bar support holders (21) on the right and left of the machine housing (6).
2. Select one of the 3 height settings by adjusting the corresponding inclination of the bar. The same setting must be made for both sides. The marking on the bar support holder (21) shows the 3 possible setting options. Ensure that the marking on the bar support (20) matches the marking on the bar support holder (21) and that the teeth of the bar support (20) and bar support holder (21) interlock.
3. Screw the lower bars (3) tight with the wing screws (18) and washers (19).
4. Secure the machine cable (13) in the integrated cable holder on the bar support (20).

Fitting the upper bar

(Fig. B)

1. Attach the upper bar (1) to the lower bars (3) using the enclosed square head screws (22), washers (23) and wing nuts (24). 3 positions are possible.
2. Secure the machine cable (13) in the integrated cable holders on the washers (23).

3. Attach the cable holders (12) to the upper (1) and lower bar (3) and use them to secure the machine cable (13).

Preparing the grass catcher

(Fig. C)

1. Press the handle (11) on the top of the grass catcher (9) into the holders provided. The handle (11) locks into place.
2. Place the plastic tabs (25) over the grass catcher linkage (26).

Attaching the grass catcher

▲ WARNING! Risk of injury. Do not operate the machine without an impact guard or grass catcher.

Procedure (Fig. D)

1. Lift the impact protection (4).
2. Hold the grass catcher (9) by the handle (11).
3. Hook the grass catcher (9) into the attachment.
4. Fold the impact guard (4) onto the grass catcher (9). It holds the grass catcher (9) in the correct position.

Removing the grass catcher

(Fig. D)

1. Lift the impact protection (4).
2. Hold the grass catcher (9) by the handle (11).
3. Unhook the grass catcher (9).
4. Fold the impact protection (4) back onto the machine housing (6).

Emptying the grass catcher

(Fig. D)

1. See *Removing the grass catcher*, p. 25.
2. Grip the grass catcher (9) for a better hold on the handle (11) and recessed grip (27).
3. Empty the cut grass into a suitable container.
4. See *Attaching the grass catcher*, p. 25.

Setting the cutting height

Lawn care

Regular mowing stimulates the grass to an increased leaf formation, while at the same time killing weeds. As a result, the lawn be-

comes denser after each mowing and the outcome is a healthier lawn in general. The first cut takes place roughly in April when the grass is about 70-80 mm high. During the main growing season, the lawn is mowed at least once a week.

Selecting the correct cutting height

A high cutting height should be selected for the first mowing of the season. The correct cutting height is between 25 and 40 mm for an ornamental lawn and about 40 to 60 mm for a utility lawn.

The machine has 6 cutting heights:

- 25/35 mm - low cutting height
- 45/55 mm - medium cutting height
- 65/75 mm - high cutting height

Procedure (Fig. E)

1. Hold the carrying handle (8) and lift the machine or push the machine down.
2. Grasp the cutting height adjustment lever (5) and push it away from the machine housing (6).
3. Move the cutting height adjustment lever (5) past the ratchet mechanism (28) to the desired cutting height.
4. Press the cutting height adjustment lever (5) toward the machine housing (6) to lock it in place.

Mulching kit

Difference between mowing lawns and mulching lawns

When using the mulching kit (17), the grass clippings are not collected in a catcher but are instead shredded and spread across the lawn. The nutrients contained in the clippings are thus left to be broken down by soil organisms and form a nutrient cycle. Mulched lawns therefore need to be fertilised much less frequently. As a basic rule, the lawn has to be mowed relatively often so that only small amounts of mulch remain on the lawn. It is therefore best to mulch the lawn at least once a week and to adjust the mower so that only about 40 % of the total height of the lawn is left as mulch. If the mulch remains visible on the lawn (for example when cutting the lawn for the first time of the year or during strong growth), the grass catcher (9) should be used.

Inserting the mulching kit

Procedure (Fig. F)

1. Remove the grass catcher (9), if fitted.

2. Lift the impact protection (4).
3. Slide in the mulching kit (17). The lock (29) on the mulching kit (17) engages.
4. Fold the impact protection (4) back onto the mulching kit (17).

Removing the mulching kit

(Fig. F)

1. Lift the impact protection (4).
2. Press the lock (29) on the mulching kit (17).
3. Remove the mulching kit (17).
4. Fold the impact protection (4) onto the machine housing (6).

Operation

Working instructions

- **⚠ WARNING!** Risk of injury. Adjustments to the machine may only be made when the motor is switched off and the blade is stationary. Pull out the mains plug for this.
- **⚠ WARNING!** Risk of injury. The blade will keep rotating for a few seconds after the machine has been switched off. Do not touch the running blade.
- **⚠ WARNING!** Risk of injury. Do not operate the machine without an impact guard or grass catcher.

Notes

- Before using the machine, always check whether all screws, nuts, bolts and other fasteners are tightly secured and that the safety devices and protective covers are in place. Worn or damaged labels must be replaced.
- Observe noise protection rules and other local regulations.

Procedure

- Begin mowing near the power outlet and work away from the outlet.
- Always keep the extension cord behind you and put it on the area already mowed after you turn.
- Adjust the cutting height so that the machine is not overloaded. If this not done, the motor may become damaged.
- Move the machine at walking speed and in lines which should be as straight as possible. For a flawless mowing result,

the lines should always overlap by a few centimetres.

- Always move across slopes crosswise.
- Do not move the machine backwards.
- If the blades come into contact with a foreign object, turn the motor off immediately. Wait until the blade comes to a stop and check the machine for damage. Only continue working if the machine is undamaged.
- Switch off the machine during longer breaks or when transporting it and wait until the blade has stopped moving.
- Clean the device after each use (see *Cleaning*, p. 27).

Switching on and off

Switching on (Fig. G)

1. Place the machine on a level surface.
2. Plug the mains plug of the extension cable into the power outlet (14) on the upper bar (1).
3. Make a loop in the end of the extension cable and hook this into the strain relief (16).
4. Connect the machine to the power supply.
5. Before switching the machine on, make sure that it is not touching any objects.
6. To switch on, hold down the switch lock (15) and pull the bail bar (2).
7. Now release the switch lock (15).

Switching off (Fig. G)

1. To switch off, let go of the bail bar (2).

Transport

Notes

- Switch off the machine, pull out the mains plug and wait for the blade to come to a stop.
- Be aware of the weight of the machine and do not overstrain yourself.
- Wear gloves when transporting the machine and avoid coming into contact with dangerous parts when transporting it (e.g. hot engine, blades).

Cleaning, maintenance and storage

⚠ WARNING! Electric shock! Risk of injury due to unintentional start-up. Protect yourself when performing maintenance or cleaning work. Switch off the device and disconnect the mains plug from the socket.

You should have any repair and maintenance work that is not described in these instructions carried out by our Service Centre. Only use original replacement parts.

Cleaning

⚠ WARNING! Electric shock! Never spray down the device with water.



Risk of injury! Pull out the mains plug and wait for the blade to come to a stop.



Use protective gloves

Note

Risk of damage. Chemical substances may attack the plastic parts of the machine. Do not use any cleaning agents or solvents.

Cleaning after operation

- Keep the ventilation slits, motor housing and handles of the machine clean. Use a damp cloth or brush to do this.
- Do not use any hard or sharp objects for cleaning. This could damage the machine.
- Remove any plant remains that have become stuck to the wheels, ventilation opening, ejector opening and blade area using a piece of wood or plastic.

Maintenance



Risk of injury! Pull out the mains plug and wait for the blade to come to a stop.



Use protective gloves

- If the power cord of this device is damaged, it must be replaced with a specific power cord, which may be obtained from the manufacturer or their customer service representative.
- Check the device before each use for obvious defects such as loose, worn or damaged parts.

- Check the covers and protective devices for damage and correct fit. Replace these if necessary.
- Oil the axles of the wheels from time to time.

We are not liable for damage caused by our devices if this is caused by improper repair, the use of non-original parts or incorrect use.

Replacing blades

If the blade is blunt, it can be re-sharpened by a specialist company. If the blade is damaged or unbalanced, it must be replaced.

Notes

- When replacing the blade (31), a new blade screw (32) must also be used.
- Tightening torque (blade): 45 Nm

Tools required

- Spanner (13 mm)

Procedure (Fig. H)

1. Pull out the mains plug and wait for the blade to come to a stop.
2. Turn the machine on its side.
3. Use sturdy gloves and keep hold of the blade (31). Use a spanner to turn the blade bolt (32) counter-clockwise from the motor spindle (30).
4. Reassemble the new blade (31) in reverse order. Make sure that the blade (31) is positioned correctly and that the blade bolt (32) is tightened.

Troubleshooting

The following table will assist you in fixing faults:

Problem	Possible cause	Error correction
Machine does not start	No mains power supply	Check the socket, mains connection cable, plug and fuse and have them repaired by a qualified electrician if necessary.
	Bail bar (2) defective	Contact the service centre.
	Worn out carbon brushes	
	Defective motor	
	Grass too long	Set higher cutting height. Press upper bar (1) to raise front wheels slightly.
Motor switches off	Blockage by foreign body	Remove foreign body

Storage

⚠ WARNING! Risk of fire. Do not store the machine with the grass catcher full. If the weather is too hot, the grass will begin to ferment under heat.

Notes

- Clean and maintain the machine prior to storage.
- Always keep the machine clean, dry and out of the reach of children.
- Allow the engine to cool down before you store the machine in an enclosed space.
- Do not wrap the machine in nylon bags, as moisture and mould could form.

Please observe the following for space-saving storage of the machine:

Procedure (Fig. I)

1. Loosen the wing nuts (24).
2. Fold the upper bar (1) forwards so that the machine takes up less space.
3. The machine cable (13) must not be jammed when you do this.

Notes

- For space-saving storage, the mulch kit (17) can be attached to the upper bar (1) using its integrated retaining bracket. Ensure that the machine cable (13) is not pinched.

Problem	Possible cause	Error correction
Output not satisfactory or motor is difficult to operate	Cutting height too low	Set higher cutting height
	Blade (31) blunt	Sharpen or replace blade (31)
	Blade area blocked	Clean the machine
	Blade (31) incorrectly fitted	Install blade (31) correctly
Blade (31) not rotating	Blade (31) blocked by grass	Remove grass
	Blade bolt (32) loose	Tighten blade bolt (32)
Abnormal sounds, clattering or vibrations	Blade bolt (32) loose	Tighten blade bolt (32)
	Blade (31) damaged	Replace blade (31)
Fill level indicator (10) does not work	Dirt accumulation	Cleaning with a soft brush. The fill level indicator must close by itself after being opened.

Disposal/environmental protection

The device, accessories and packaging should be properly recycled.



Waste electrical and electronic equipment (WEEE) must not be disposed of with domestic waste.

The symbol of the crossed-out wheeled bin means that this product must not be disposed of as unsorted municipal waste at the end of its useful life.

Directive 2012/19/EU on waste electrical and electronic equipment:

Consumers are legally obliged to recycle electrical and electronic equipment in an en-

vironmentally sound manner at the end of its life. In this way, environmentally friendly and resource-saving recycling is ensured. Depending on the implementation in national law, you may have the following options:

- Return to a shop,
- Hand over to an official collection point,
- Return to the manufacturer/distributor.

This does not affect accessories enclosed with the old devices or tools without any electrical components.

Disposal information for lawn mowers

Do not throw cut grass into the rubbish bin; instead, take it for composting or spread it as a mulch below shrubs and trees.

Spare parts and accessories

You can get spare parts and accessories from www.grizzlytools.shop. If you have any problems with your order, contact us via our online shop. If you have any other questions, contact: *Service Centre, p. 31*

Position	Name	Order No.
1	Upper bar incl. Switch unit	91120924
3	Lower bar left	91120921
3	Lower bar right	91120922
9	Grass catcher	91120923
17	Mulching kit	91120926

Service

Guarantee

Dear Customer,

This product is provided with a 3 year guarantee from the date of purchase. In case of defects, you have statutory rights against the seller of the product. These statutory rights are not restricted by our guarantee presented below.

Terms of Guarantee

The guarantee period begins on the date of purchase. Please retain the original receipt. This document is required as proof of purchase. If a material or manufacturing defect occurs within three years of the date of purchase of this product, we will repair or replace – at our choice – the product for you free of charge. This guarantee requires the defective product and proof of purchase to be presented within the three-year period with a brief written description of what constitutes the defect and when it occurred.

If the defect is covered by our guarantee, you will receive either the repaired product or a new product. No new guarantee period begins on repair or replacement of the product.

Guarantee Period and Statutory Claims for Defects

The guarantee period is not extended by the guarantee service. This also applies for replaced or repaired parts. Any damages and defects already present at the time of purchase must be reported immediately after unpacking. Repairs arising after expiry of the guarantee period are chargeable.

Guarantee Cover

The product has been carefully produced in accordance with strict quality guidelines and conscientiously checked prior to delivery.

The guarantee applies for all material and manufacturing defects. This guarantee does not extend to cover product parts that are subject to normal wear and may therefore be considered as wearing parts (e.g. Blade) or to cover damage to breakable parts .

This guarantee shall be invalid if the product has been damaged, used incorrectly or not maintained. Precise adherence to all of the instructions specified in the operating manual is required for proper use of the product. Intended uses and actions against which the

operating manual advises or warns must be categorically avoided.

The product is designed only for private and not commercial use. The guarantee will be invalidated in case of misuse or improper handling, use of force, or interventions not undertaken by our authorised service branch.

Processing in Case of Guarantee

To ensure efficient handling of your query, please follow the directions below:

- Please have the receipt and product number (IAN 507539_2507) ready as proof of purchase for all enquiries.
- Please refer for the product number to the type plate on the product, an engraving on the product, the title page of the operating instructions (bottom left) or the sticker on the back or underside of the product.
- Should functional errors or other defects occur, please initially contact the service centre specified below by **telephone** or use the **contact form** available on parkside-diy.com in the category **Service**.
- After consultation with our customer service, a product recorded as defective can be sent postage paid to the service address communicated to you, with the proof of purchase (receipt) and specification of what constitutes the defect and when it occurred. In order to avoid acceptance problems and additional costs, please be sure to use only the address communicated to you. Ensure that the consignment is not sent carriage forward or by bulky goods, express or other special freight. Please send the appliance inc. all accessories supplied at the time of purchase and ensure adequate, safe transport packaging.



You can view and download these and many other manuals on *parkside-diy.com*. This QR code will take you directly to *parkside-diy.com*. Select your country and search for the operating instructions via the search mask. You can open your operating instructions by entering the article number (IAN) 507539_2507.

Repair service

For repairs **that are not covered by warranty**, contact the service centre. They will gladly create a cost estimate for you.

- We can only work on devices which are sent in properly packed and with postage paid.

Note: Please send your device cleaned and with an indication of the defect to the address named for the service centre.

- The following are not accepted: devices sent in without prepaid postage, sent as bulky goods, sent as an Express shipment, or devices sent as any other form of special freight.
- We will dispose of defective devices you ship to us free of charge.

Service Centre

(GB) Service Great Britain
Tel.: 0800 051 8970
Contact form on
parkside-diy.com
IAN 507539_2507

(MT) Service Malta
Tel.: 800 65168
Contact form on
parkside-diy.com
IAN 507539_2507

Importer

Please note that the address below is not a service address. Contact the service centre named above first.

Grizzly Tools GmbH & Co. KG
Stockstädter Str. 20
63762 Großostheim
GERMANY
www.grizzlytools.de

Translation of the original EU declaration of conformity

Product: **Electric Lawnmower**

Model: **PERM 1500 B2**

Serial number: 000001-033200

The object of the declaration described above is in conformity with the relevant Union harmonisation legislation:

2006/42/EC • 2014/30/EU • 2000/14/EC & 2005/88/EC • 2011/65/EU & (EU) 2015/863

The object of the declaration described above is in conformity with Directive 2011/65/EU of the European Parliament and of the Council of 8 June 2011 on the restriction of the use of certain hazardous substances in electrical and electronic equipment.

To ensure conformity, the following harmonised standards and national standards and regulations have been applied:

**EN 62841-1:2015/A11:2022 • EN IEC 62841-4-3:2021/A11:2021
EN IEC 55014-1:2021 • EN IEC 55014-2:2021
EN IEC 61000-3-2:2019/A2:2024 • EN 61000-3-3:2013/A2:2021
EN IEC 63000:2018**

In accordance with the Directive 2000/14/EC relating to noise emission, the following is confirmed: Sound power level (L_{WA})

- Measured: 89.5dB;
- Guaranteed: 92 dB

Followed conformity assessment procedure according to 2000/14/EC, Annex VI.



Notified body: TÜV SÜD Industrie Service GmbH, Westendstrasse 199, 80686 München, NB 0036

This declaration of conformity is issued under the sole responsibility of the manufacturer:

CE Grizzly Tools GmbH & Co. KG
 Stockstädter Str. 20
 63762 Großostheim
 GERMANY
 16.02.2026

Christian Frank
Authorised representative of documentation

Sommaire

Importateur.....	49
Traduction de la déclaration UE de conformité originale.....	49
Vue éclatée.....	171
Introduction	
Nous vous félicitons pour l'achat de votre nouvelle tondeuse électrique (ci-après dénommé appareil ou outil électrique). Vous avez ainsi opté pour un produit de grande qualité. La qualité de cet appareil a été contrôlée au cours de la production, et il a été soumis à un contrôle final. Le bon fonctionnement de votre appareil est ainsi garanti.	
 	
Le mode d'emploi fait partie intégrante de cet appareil. Il contient des informations importantes sur la sécurité, l'utilisation et le recyclage. Lisez attentivement le mode d'emploi. Familiarisez-vous avec les éléments de commande et l'utilisation correcte de l'appareil. Utilisez l'appareil uniquement de la façon décrite et pour les domaines d'applications indiqués. Veillez à bien conserver le mode d'emploi et à remettre l'ensemble des documents en cas de cession de l'appareil à des tierces personnes.	
Utilisation conforme	
Cet appareil est exclusivement destiné à l'utilisation suivante :	
• Tonte de surfaces gazonnées et herbeuses en milieu domestique.	
L'utilisation de l'appareil est interdite sous la pluie ou dans un environnement humide. L'appareil est destiné à être utilisé par des adultes. Les jeunes de plus de 16 ans ne doivent utiliser cet appareil que sous la surveillance d'un adulte.	
Toute autre utilisation qui n'est pas expressément préconisée dans ce mode d'emploi peut constituer un sérieux danger pour l'utilisateur et entraîner des dommages à l'appareil. L'opérateur ou l'utilisateur de l'appareil est responsable des accidents ou des dommages causés aux autres personnes ou à leurs biens. L'appareil est destiné à être utilisé dans le domaine du bricolage. Il n'a pas été conçu pour une utilisation professionnelle constante. Une utilisation	
Introduction.....	33
Utilisation conforme.....	33
Matériel livré/Accessoires.....	34
Aperçu.....	34
Description fonctionnelle.....	34
Caractéristiques techniques.....	34
Consignes de sécurité.....	35
Signification des consignes de sécurité.....	35
Pictogrammes et symboles.....	35
Avertissements de sécurité généraux pour l'outil électrique.....	36
Consignes de sécurité pour tondeuses.....	38
Risques résiduels.....	39
Préparation.....	39
Éléments de commande.....	40
Monter le longeron.....	40
Préparer le dispositif de récupération de l'herbe.....	40
Monter le dispositif de récupération de l'herbe.....	40
Démonter le dispositif de récupération de l'herbe.....	40
Vider le dispositif de récupération de l'herbe.....	40
Régler la hauteur de coupe.....	41
Kit de paillage.....	41
Fonctionnement.....	41
Consignes de travail.....	41
Mise en marche et arrêt.....	42
Transport.....	42
Nettoyage, entretien et stockage.....	42
Nettoyage.....	42
Maintenance.....	43
Stockage.....	43
Dépannage.....	44
Recyclage/protection de l'environnement.....	44
Consignes de recyclage pour tondeuses.....	45
Pièces de rechange et accessoires.....	45
Service.....	45
Garantie.....	45
Garantie (France).....	46
Service de réparation.....	48
Réparation par soi-même.....	48
Service-Center.....	49

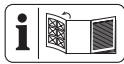
tion commerciale annule la garantie. Le fabricant ne peut être tenu pour responsable des dommages causés par une utilisation inappropriée ou par une manipulation incorrecte.

Matériel livré/Accessoires

Déballez l'appareil et vérifiez le matériel livré. Éliminez correctement les matériaux d'emballage.

- Tondeuse à gazon électrique
 - Longeron supérieur
 - 2x Vis à tête carrée
 - 2x Rondelle (Dispositif de retenue du câble)
 - 2x Écrou papillon
 - 2x Longeron inférieur
 - 2x Rondelle
 - 2x Vis à ailettes
 - Dispositif de récupération de l'herbe
 - Poignée
 - 2x Dispositif de retenue du câble
 - Kit de paillage
- Traduction de la notice originale

Aperçu



Vous trouverez les représentations de l'appareil sur le volet rabattable avant et arrière.

- 1 Longeron supérieur
- 2 Arceau de démarrage
- 3 Longeron inférieur
- 4 Chicane
- 5 Levier de réglage de la hauteur de coupe
- 6 Carter de l'appareil
- 7 Roue
- 8 Poignée de transport
- 9 Dispositif de récupération de l'herbe
- 10 Indicateur de niveau
- 11 Poignée
- 12 Dispositif de retenue du câble
- 13 Câble de l'appareil
- 14 Prise de courant
- 15 Verrouillage d'enclenchement
- 16 Dispositif anti-traction
- 17 Kit de paillage

(Fig. A)

- 18 Vis à ailettes

- 19 Rondelle
- 20 Logement de longeron
- 21 Support du logement de longeron

(Fig. B)

- 22 Vis à tête carrée
- 23 Rondelle (Dispositif de retenue du câble)
- 24 Écrou papillon

(Fig. C)

- 25 Éclisses en plastique
- 26 Armature tubulaire du dispositif de récupération de l'herbe
- 27 Poignée encastrée (Dispositif de récupération de l'herbe)

(Fig. E)

- 28 Cran

(Fig. F)

- 29 Verrouillage (Kit de paillage)

(Fig. H)

- 30 Broche de moteur
- 31 Lame
- 32 Vis de lame

Description fonctionnelle

L'appareil dispose d'un moteur électrique et d'un carter en plastique. Différents modes de tonte et un dispositif de réglage de la hauteur de coupe sur 6 niveaux sont disponibles. L'outil de coupe tourne parallèlement au plan de coupe.

Pour savoir quelles fonctions remplissent les éléments de commande, veuillez vous reporter aux descriptions suivantes.

Caractéristiques techniques

Tondeuse à gazon électrique

..... **PERM 1500 B2**

Puissance absorbée du moteur 1500 W

Tension de réseau 230 V ~; 50 Hz

Vitesse à vide n_0 3400 min^{-1}

Largeur de coupe $\approx 360 \text{ mm}$

Hauteur de coupe 25/35/45/55/65/75 mm

Classe de protection \square II (double isolation)

Type de protection IPX4

Poids 12,7 kg

Dispositif du dispositif de récupération de l'herbe $\approx 40 \text{ l}$

Niveau de pression acoustique (L_{pA})
 83,4 dB; $K_{pA}=3$ dB

Niveau de puissance acoustique (L_{WA})
 – garanti92 dB
 – mesuré89,5 dB; $K_{WA}=1,85$ dB

Vibration sur la poignée (a_{H1})
 $\leq 2,5$ m/s²; $K=1,5$ m/s²

Remarques concernant les valeurs sonores et vibratoires

Les valeurs sonores et de vibration ont été déterminées selon les normes et réglementations citées dans la déclaration de conformité.

⚠ PRUDENCE ! Troubles auditifs ! Portez une protection auditive.

Les valeurs totales de vibrations et les valeurs d'émissions sonores indiquées ont été calculées selon une méthode d'essai standardisée et peuvent être utilisées comme moyen de comparaison entre un outil électrique et un autre. Les valeurs totales de vibrations et les valeurs d'émissions sonores indiquées peuvent également être utilisées pour une évaluation préliminaire de la charge.

⚠ AVERTISSEMENT ! Les émissions de vibrations et les émissions sonores pendant l'utilisation réelle de l'outil électrique peuvent différer de la valeur indiquée, en fonction de la manière dont l'outil électrique est utilisé. Il est nécessaire d'adopter des mesures de sécurité pour protéger l'utilisateur, en fonction de l'exposition aux vibrations estimée au cours de l'utilisation réelle de l'appareil. Il faut à cet égard tenir compte de toutes les parties du cycle d'exploitation (par exemple les temps au cours desquels l'outil électrique est éteint, et ceux au cours desquels il est certes allumé, mais fonctionne hors charge).

Consignes de sécurité

Cette section couvre les consignes de sécurité de base relatives à l'utilisation de l'appareil.

Signification des consignes de sécurité

⚠ DANGER ! Si vous ne suivez pas cette consigne de sécurité, un accident se pro-

duira. Cela entraînera des blessures graves, voire la mort.













⚠ AVERTISSEMENT ! Si vous ne suivez pas cette consigne de sécurité, un accident peut se produire. Cela peut entraîner des blessures graves, voire la mort.

⚠ PRUDENCE ! Si vous ne suivez pas cette consigne de sécurité, un accident se produira. Cela peut entraîner des blessures physiques mineures ou modérées.

REMARQUE ! Si vous ne suivez pas cette consigne de sécurité, un accident se produira. Cela peut entraîner des dommages matériels.

Pictogrammes et symboles

Pictogrammes sur l'appareil

-  Attention !
-  Lire le mode d'emploi
-  Attention à la projection de pièces – Éloigner les personnes présentes
-  Éloigner de l'appareil les personnes présentes
-  Dispositif de coupe tranchant ! Tenez les mains et les pieds éloignés.
-  Avant toutes opérations de réglage ou de nettoyage ou si la rallonge électrique est coincée ou endommagée, arrêter le moteur et débrancher la fiche secteur.
-  Risque d'électrocution ! Tenir la rallonge électrique éloignée de l'appareil et de la lame !
- 
-  360 mm Rayon de coupe
-  Niveau de puissance acoustique garanti L_{WA} en dB.
-  Classe de protection II (double isolation)
-  Les appareils électriques ne doivent pas être jetés avec les déchets ménagers.



Mise à l'arrêt - Relâcher l'arceau de démarrage



Procédure de démarrage - Appuyer sur le verrouillage d'enclenchement et tirer l'arceau de démarrage

Indicateur de niveau sur le dispositif de récupération de l'herbe



Indicateur de niveau ouvert : Dispositif de récupération de l'herbe vide



Indicateur de niveau fermé : Dispositif de récupération de l'herbe plein

Pictogrammes dans la notice d'utilisation



Débrancher la fiche secteur avant les travaux de maintenance ou si le cordon est endommagé



Utiliser des gants de protection

Avertissements de sécurité généraux pour l'outil électrique

⚠ AVERTISSEMENT ! Lire tous les avertissements de sécurité, les instructions, les illustrations et les spécifications fournis avec cet outil électrique. Ne pas suivre les instructions énumérées ci-dessous peut provoquer un choc électrique, un incendie et/ou une blessure sérieuse. **Conserver tous les avertissements et toutes les instructions pour pouvoir s'y reporter ultérieurement.**

Le terme « outil électrique » dans les avertissements fait référence à votre outil électrique alimenté par le secteur (avec cordon d'alimentation) ou votre outil électrique fonctionnant sur batterie (sans cordon d'alimentation).

1. SECURITE DE LA ZONE DE TRAVAIL

- a) **Conserver la zone de travail propre et bien éclairée.** Les zones en désordre ou sombres sont propices aux accidents.
- b) **Ne pas faire fonctionner les outils électriques en atmosphère explosive, par exemple en présence de liquides inflammables, de gaz ou de poussières.** Les outils électriques produisent des étincelles qui peuvent enflammer les poussières ou les fumées.
- c) **Maintenir les enfants et les personnes présentes à l'écart pendant l'utilisation**

de l'outil électrique. Les distractions peuvent vous faire perdre le contrôle de l'outil.

2. SECURITE ELECTRIQUE

- a) **Il faut que les fiches de l'outil électrique soient adaptées au socle. Ne jamais modifier la fiche de quelque façon que ce soit. Ne pas utiliser d'adaptateurs avec des outils électriques à branchement de terre.** Des fiches non modifiées et des socles adaptés réduisent le risque de choc électrique.
- b) **Éviter tout contact du corps avec des surfaces reliées à la terre telles que les tuyaux, les radiateurs, les cuisinières et les réfrigérateurs.** Il existe un risque accru de choc électrique si votre corps est relié à la terre.
- c) **Ne pas exposer les outils électriques à la pluie ou à des conditions humides.** La pénétration d'eau à l'intérieur d'un outil électrique augmente le risque de choc électrique.
- d) **Ne pas maltraiter le cordon. Ne jamais utiliser le cordon pour porter, tirer ou débrancher l'outil électrique. Maintenir le cordon à l'écart de la chaleur, du lubrifiant, des arêtes vives ou des parties en mouvement.** Des cordons endommagés ou emmêlés augmentent le risque de choc électrique.
- e) **Lorsqu'on utilise un outil électrique à l'extérieur, utiliser un prolongateur adapté à l'utilisation extérieure.** L'utilisation d'un cordon adapté à l'utilisation extérieure réduit le risque de choc électrique.
- f) **Si l'usage d'un outil électrique dans un emplacement humide est inévitable, utiliser une alimentation protégée par un dispositif à courant différentiel résiduel (RCD).** L'usage d'un RCD réduit le risque de choc électrique.

3. SECURITE DES PERSONNES

- a) **Rester vigilant, regarder ce que vous êtes en train de faire et faire preuve de bon sens dans votre utilisation de l'outil électrique. Ne pas utiliser un outil électrique lorsque vous êtes fatigué ou sous l'emprise de drogues, de l'alcool ou de médicaments.** Un moment d'inattention en cours d'utilisation

d'un outil électrique peut entraîner des blessures graves.

- b) **Utiliser un équipement de protection individuelle. Toujours porter une protection pour les yeux.** Les équipements de protection individuelle tels que les masques contre les poussières, les chaussures de sécurité antidérapantes, les casques ou les protections auditives utilisés pour les conditions appropriées réduisent les blessures.
 - c) **Éviter tout démarrage intempestif. S'assurer que l'interrupteur est en position arrêté avant de brancher l'outil au secteur et/ou au bloc de batteries, de le ramasser ou de le porter.** Porter les outils électriques en ayant le doigt sur l'interrupteur ou brancher des outils électriques dont l'interrupteur est en position marche est source d'accidents.
 - d) **Retirer toute clé de réglage avant de mettre l'outil électrique en marche.** Une clé laissée fixée sur une partie tournante de l'outil électrique peut donner lieu à des blessures.
 - e) **Ne pas se précipiter. Garder une position et un équilibre adaptés à tout moment.** Cela permet un meilleur contrôle de l'outil électrique dans des situations inattendues.
 - f) **S'habiller de manière adaptée. Ne pas porter de vêtements amples ou de bijoux. Garder les cheveux et les vêtements à distance des parties en mouvement.** Des vêtements amples, des bijoux ou les cheveux longs peuvent être pris dans des parties en mouvement.
 - g) **Si des dispositifs sont fournis pour le raccordement d'équipements pour l'extraction et la récupération des poussières, s'assurer qu'ils sont connectés et correctement utilisés.** Utiliser des collecteurs de poussière peut réduire les risques dus aux poussières.
 - h) **Rester vigilant et ne pas négliger les principes de sécurité de l'outil sous prétexte que vous avez l'habitude de l'utiliser.** Une fraction de seconde d'inattention peut provoquer une blessure grave.
4. **UTILISATION ET ENTRETIEN DE L'OUTIL ELECTRIQUE**
- a) **Ne pas forcer l'outil électrique. Utiliser l'outil électrique adapté à votre appli-**

cation. L'outil électrique adapté réalise mieux le travail et de manière plus sûre au régime pour lequel il a été construit.

- b) **Ne pas utiliser l'outil électrique si l'interrupteur ne permet pas de passer de l'état de marche à arrêt et inversement.** Tout outil électrique qui ne peut pas être commandé par l'interrupteur est dangereux et il faut le réparer.
- c) **Débrancher la fiche de la source d'alimentation et/ou enlever le bloc de batteries, s'il est amovible, avant tout réglage, changement d'accessoires ou avant de ranger l'outil électrique.** De telles mesures de sécurité préventives réduisent le risque de démarrage accidentel de l'outil électrique.
- d) **Conserver les outils électriques à l'arrêt hors de la portée des enfants et ne pas permettre à des personnes ne connaissant pas l'outil électrique ou les présentes instructions de le faire fonctionner.** Les outils électriques sont dangereux entre les mains d'utilisateurs novices.
- e) **Observer la maintenance des outils électriques et des accessoires. Vérifier qu'il n'y a pas de mauvais alignement ou de blocage des parties mobiles, des pièces cassées ou toute autre condition pouvant affecter le fonctionnement de l'outil électrique. En cas de dommages, faire réparer l'outil électrique avant de l'utiliser.** De nombreux accidents sont dus à des outils électriques mal entretenus.
- f) **Garder affûtés et propres les outils permettant de couper.** Des outils destinés à couper correctement entretenus avec des pièces coupantes tranchantes sont moins susceptibles de bloquer et sont plus faciles à contrôler.
- g) **Utiliser l'outil électrique, les accessoires et les lames etc., conformément à ces instructions, en tenant compte des conditions de travail et du travail à réaliser.** L'utilisation de l'outil électrique pour des opérations différentes de celles prévues peut donner lieu à des situations dangereuses.
- h) **Il faut que les poignées et les surfaces de préhension restent sèches, propres et dépourvues d'huiles et de graisses.** Des poignées et des surfaces de préhension glissantes rendent impossibles la

manipulation et le contrôle en toute sécurité de l'outil dans les situations inattendues.

5. MAINTENANCE ET ENTRETIEN

- a) **Faire entretenir l'outil électrique par un réparateur qualifié utilisant uniquement des pièces de rechange identiques.** Cela assure le maintien de la sécurité de l'outil électrique.

Consignes de sécurité pour tondeuses

- **N'utilisez pas la tondeuse par mauvais temps, en particulier en cas d'orage.** Cela réduit le risque d'être touché par la foudre.
- **Inspectez soigneusement la zone de travail afin de détecter la présence d'animaux sauvages.** Des animaux sauvages peuvent être blessés par la tondeuse en fonctionnement.
- **Inspectez soigneusement la zone de travail et retirez toutes les pierres, tous les bâtons, fils métalliques, os et autres corps étrangers.** Les éléments projetés peuvent entraîner des blessures.
- **Avant d'utiliser la tondeuse, vérifiez toujours si la lame de coupe et le dispositif de coupe ne sont pas usés ou endommagés.** Des pièces usées ou endommagées augmentent le risque de blessures.
- **Vérifiez avant l'utilisation si le câble d'alimentation et d'éventuelles rallonges électriques présentent des signes de détérioration ou de vieillissement. N'utilisez pas la tondeuse si le câble est endommagé ou usé. Si le câble d'alimentation est endommagé pendant l'utilisation ou usé, éteignez la tondeuse et ne touchez pas le câble tant que vous n'avez pas débranché la fiche secteur.** Un câble d'alimentation ou une rallonge électrique endommagés peuvent provoquer une décharge électrique, un incendie et/ou de graves blessures.
- **Vérifiez régulièrement l'usure et l'abrasion du dispositif de récupération de l'herbe.** Un dispositif de récupération de l'herbe usé ou endommagé augmente le risque de blessures.
- **Laissez les caches de protection à leur place. Les caches de protection doivent être opérationnels et correcte-**

ment fixés. Un cache de protection desserré, endommagé ou ne fonctionnant pas correctement peut occasionner des blessures.

- **Retirez les accumulations des orifices d'entrée de l'air frais.** Des arrivées d'air bloquées et des accumulations peuvent provoquer une surchauffe ou un incendie.
- **Pendant l'utilisation de la tondeuse, portez toujours des chaussures de sécurité anti-dérapantes. Ne jamais travailler pieds nus ou avec des sandales ouvertes.** Vous réduisez ainsi le risque de blessures aux pieds en cas de contact avec la lame de coupe en rotation.
- **Pendant l'utilisation de la tondeuse, portez toujours un pantalon.** La peau non couverte augmente la probabilité de blessures liées à la projection de pièces.
- **N'utilisez pas la tondeuse sur de l'herbe mouillée. Marchez, ne courez jamais.** Vous réduisez ainsi le risque de glissade et de chute, ce qui pourrait provoquer des blessures.
- **N'utilisez pas la tondeuse sur des pentes excessivement abruptes.** Ainsi, le risque de perdre le contrôle, de glisser et de chuter, ce qui pourrait provoquer des blessures, est moindre.
- **Pendant le travail dans des descentes, veillez à être bien stable ; travaillez toujours en diagonale par rapport à la pente, jamais vers le haut ou le bas, et soyez extrêmement prudent au moment de changer de direction.** Ainsi, le risque de perdre le contrôle, de glisser et de chuter, ce qui pourrait provoquer des blessures, est moindre.
- **Soyez particulièrement prudent lorsque vous tondez en marche arrière ou lorsque vous tirez la tondeuse vers vous. Soyez toujours attentif à votre environnement.** Cela réduit le risque de trébuchement pendant le travail.
- **Éloignez le câble d'alimentation des lames de coupe.** Un câble d'alimentation endommagé peut provoquer une électrocution, un incendie et/ou de graves blessures.
- **Éteignez la tondeuse et débranchez la fiche secteur si le câble d'alimentation est coincé ou a été endommagé.** Des câbles coincés ou endommagés sont susceptibles d'augmenter le risque de décharge électrique.

- **Ne touchez aucune lame ni aucune autre pièce dangereuse encore en mouvement.** Vous réduisez ainsi le risque de blessure liée aux pièces en mouvement.
- **Assurez-vous que tous les interrupteurs sont coupés et que la fiche secteur est débranchée avant de retirer de la matière coincée ou de nettoyer la tondeuse.** Une mise en marche inattendue de la tondeuse peut provoquer de graves blessures.
- Arrêtez l'**outil de coupe** si la machine doit être inclinée pour traverser des surfaces autres que de l'herbe et pour la transporter depuis et vers la zone à tondre.
- N'inclinez pas la machine lorsque le moteur est en marche, à moins que la machine ne doive être inclinée pour le démarrage. Ne pas incliner la machine au-delà de ce qui est absolument nécessaire et soulever uniquement la partie située à l'opposé de vous.
- Arrêtez la machine, retirez la fiche secteur et attendez l'arrêt complet de toutes les pièces en mouvement.
 - En cas de contact avec un corps étranger ; inspectez la machine pour détecter des dommages et réparez-la avant de la redémarrer et de l'utiliser à nouveau.
 - Si la machine commence à vibrer de manière inhabituelle ; vérifiez immédiatement la présence de dommages, remplacez ou réparez les pièces endommagées et contrôlez les éventuelles pièces desserrées et resserrez-les.
- Effectuez les travaux de nettoyage et d'entretien avant l'entreposage.
- Remplacez les composants usés ou endommagés uniquement par jeu afin de conserver la symétrie, le cas échéant.
- Sur les machines avec plusieurs **outils de coupe**, n'oubliez pas qu'un **outil de coupe** en rotation peut faire tourner d'autres **outils de coupe**.
- Prudence lors des opérations de réglage sur la machine, évitez de vous coincer les doigts entre l'**outil de coupe** en mouvement et les pièces fixes de la machine.

- Pendant l'entretien de l'**outil de coupe**, n'oubliez pas que l'**outil de coupe** peut encore bouger après la mise hors tension.

Autres consignes de sécurité

- Raccordez l'appareil uniquement à un socle par un dispositif à courant différentiel résiduel (RCD) avec un courant de défaut assigné inférieur à 30 mA.
- **Utilisez uniquement des accessoires recommandés par PARKSIDE.** Des accessoires inadaptés peuvent provoquer une électrocution ou un incendie.

Risques résiduels

Même si cet appareil est utilisé d'une manière conforme, il reste toujours des risques résiduels. Les risques suivants peuvent exister dans le cadre de la construction et l'exécution de cet appareil :

- Blessures aux yeux, si aucune protection oculaire appropriée n'est portée.
- Dégâts auditifs, si aucune protection auditive appropriée n'est portée.
- Dommages à la santé, résultants des oscillations main-bras, lorsque l'appareil est utilisé trop longtemps ou qu'il n'est pas utilisé ou entretenu correctement.
- Blessures par coupure
- des blessures causées par les pièces amovibles ou des surfaces chaudes.

⚠ AVERTISSEMENT ! Risque lié au champ électromagnétique généré pendant le fonctionnement de l'appareil. Le champ peut dans certaines circonstances nuire aux implants médicaux actifs ou passifs. Pour réduire les risques de blessures graves voire mortelles, nous recommandons aux personnes porteuses d'implants médicaux de consulter leur médecin, ainsi que le fabricant de leur implant médical avant d'utiliser l'appareil.

Préparation

⚠ AVERTISSEMENT ! Risque de blessures lié au démarrage involontaire de l'appareil. Branchez la fiche dans la prise de courant uniquement lorsque l'appareil est entièrement prêt à être utilisé.

Veuillez exécuter uniquement les travaux dont vous vous sentez capable. En cas d'incertitudes, faites appel à un spécialiste ou directement à notre service après-vente.

Éléments de commande

Avant la première mise en service de l'appareil, familiarisez-vous avec les éléments de commande.

Indicateur de niveau

Remarques

- Sur le dessus du dispositif de récupération de l'herbe (9) est installé un indicateur de niveau (10).
- L'indicateur de niveau (10) fonctionne uniquement lorsque l'appareil est en service.



Indicateur de niveau ouvert : Dispositif de récupération de l'herbe vide



Indicateur de niveau fermé : Dispositif de récupération de l'herbe plein

Monter le longeron

Monter le longeron inférieur

(Fig. A)

1. Placez les longerons inférieurs (3) avec les logements de longeron (20) sur les supports du logement de longeron (21) à droite et à gauche sur le carter de l'appareil (6).
2. Sélectionnez l'un des 3 réglages de hauteur en réglant l'inclinaison correspondante du longeron. Le même réglage doit être effectué sur les deux côtés. Le repère sur le support du logement de longeron (21) indique les 3 options de réglage possibles. Veillez à ce que le repère sur le logement de longeron (20) corresponde au repère du support du logement de longeron (21) et les dents du logement de longeron (20) et du support du logement de longeron (21) s'emboîtent.
3. Vissez solidement les longerons inférieurs (3) avec les vis à ailettes (18) et les rondelles (19).
4. Fixez le câble de l'appareil (13) dans le support de câble intégré du logement de longeron (20).

Monter le longeron supérieur

(Fig. B)

1. Fixez le longeron supérieur (1) avec les vis à tête carrée (22) fournies, les rondelles (23) et les écrous papillon (24) sur les longerons inférieurs (3). 3 positions sont possibles.

2. Fixez le câble de l'appareil (13) dans les supports de câble intégrés des rondelles (23).
3. Fixez les supports de câble (12) sur les longerons supérieurs (1) et inférieurs (3) et fixez dessus le câble de l'appareil (13).

Préparer le dispositif de récupération de l'herbe (Fig. C)

1. Poussez la poignée (11) sur la partie supérieure du dispositif de récupération de l'herbe (9) vers les espaces prévus. La poignée (11) s'enclenche.
2. Retrouvez les éclisses en plastique (25) sur l'armature tubulaire du dispositif de récupération de l'herbe (26).

Monter le dispositif de récupération de l'herbe

⚠ AVERTISSEMENT ! Risque de blessures. Le travail avec l'appareil ne doit pas être effectué sans chicane ou dispositif de récupération de l'herbe.

Procédure (Fig. D)

1. Soulevez la chicane (4).
2. Tenez le dispositif de récupération de l'herbe (9) par la poignée (11).
3. Accrochez le dispositif de récupération de l'herbe (9) dans le dispositif de suspension.
4. Rabattez la chicane (4) sur le dispositif de récupération de l'herbe (9). Elle maintient le dispositif de récupération de l'herbe (9) dans la bonne position.

Démonter le dispositif de récupération de l'herbe

(Fig. D)

1. Soulevez la chicane (4).
2. Tenez le dispositif de récupération de l'herbe (9) par la poignée (11).
3. Décrochez le dispositif de récupération de l'herbe (9).
4. Rabattez la chicane (4) sur le carter de l'appareil (6).

Vider le dispositif de récupération de l'herbe

(Fig. D)

1. Voir *Démonter le dispositif de récupération de l'herbe*, p. 40.

2. Pour une meilleure prise, saisissez le dispositif de récupération de l'herbe (9) par la poignée (11) et par la poignée encastrée (27).
3. Déversez l'herbe coupée dans un récipient prévu à cet effet.
4. Voir *Monter le dispositif de récupération de l'herbe*, p. 40.

Régler la hauteur de coupe

Entretien de la pelouse

Une tonte régulière stimule la formation de feuilles au niveau de l'herbe, mais permet en même temps d'éliminer les mauvaises herbes. Le gazon s'étoffe ainsi après chaque tonte, ce qui permet d'obtenir un gazon uniforme. La première coupe s'effectue vers le mois d'avril quand la hauteur de l'herbe est de 70 à 80 mm. Pendant la période de pousse principale, la pelouse est tondue au moins une fois par semaine.

Sélectionner la hauteur de coupe adaptée

Une hauteur de coupe élevée doit être choisie pour la première coupe de la saison. La hauteur de coupe correcte pour une pelouse décorative est d'environ 25 à 40 mm, pour une pelouse utilitaire d'environ 40 à 60 mm. L'appareil dispose de 6 hauteurs de coupe :

- 25/35 mm - hauteur de coupe basse
- 45/55 mm - hauteur de coupe moyenne
- 65/75 mm - hauteur de coupe haute

Procédure (Fig. E)

1. Saisissez la poignée de transport (8) et soulevez l'appareil, ou appuyez l'appareil vers le bas.
2. Saisissez le levier de réglage de la hauteur de coupe (5) et éloignez-le du carter de l'appareil (6) en le poussant.
3. Faites correspondre le levier de réglage de la hauteur de coupe (5) et le cran (28) de la hauteur de coupe souhaitée.
4. Pour l'enclencher, poussez le levier de réglage de la hauteur de coupe (5) vers le carter de l'appareil (6).

Kit de paillage

Différence entre tonte et paillage de la pelouse

En utilisant le kit de paillage (17), l'herbe coupée n'est pas récupérée dans un dispositif de ramassage, mais dénichetée et répartie sur la pelouse. Les nutriments contenus dans l'herbe coupée sont ainsi décom-

posés par les organismes vivant dans le sol et forment un cycle nutritif. Une pelouse paillée doit par conséquent être bien plus rarement traitée avec un engrais. En principe, la pelouse doit être tondue relativement souvent, de sorte que seule une faible quantité de paillage reste sur la pelouse. Le mieux est donc de pailler la pelouse au moins une fois par semaine et de régler la tondeuse de manière à ce que la pelouse ne soit paillée que sur 40 % environ de sa hauteur totale. Dans le cas où du paillage est encore présent sur la pelouse (par exemple à la première coupe de l'année de la pelouse ou en cas de forte croissance), il est recommandé de travailler avec le dispositif de récupération de l'herbe (9).

Mettre le kit de paillage en place

Procédure (Fig. F)

1. Retirez le dispositif de récupération de l'herbe (9), dans le cas où il est installé.
2. Soulevez la chicane (4).
3. Introduisez le kit de paillage (17). Le verrouillage (29) du kit de paillage (17) s'enclenche.
4. Rabattez à nouveau la chicane (4) sur le kit de paillage (17).

Retirer le kit de paillage

(Fig. F)

1. Soulevez la chicane (4).
2. Appuyez sur le verrouillage (29) du kit de paillage (17).
3. Retirez le kit de paillage (17).
4. Rabattez la chicane (4) sur le carter de l'appareil (6).

Fonctionnement

Consignes de travail

- **⚠ AVERTISSEMENT !** Risque de blessures. Les réglages de l'appareil doivent être effectués uniquement lorsque le moteur est arrêté et que la lame est à l'arrêt complet. Pour cela, tirez la fiche secteur.
- **⚠ AVERTISSEMENT !** Risque de blessures. Après la mise à l'arrêt de l'appareil, la lame continue de tourner pendant quelques secondes. Ne touchez pas la lame en mouvement.
- **⚠ AVERTISSEMENT !** Risque de blessures. Le travail avec l'appareil ne doit

pas être effectué sans chicane ou dispositif de récupération de l'herbe.

Remarques

- Avant d'utiliser l'appareil, vérifiez toujours si la totalité des vis, écrous, boulons et autres fixations sont bien sécurisés et que les dispositifs de protection et les caches de protection sont en place. Il faut remplacer les autocollants usés ou endommagés.
- Respectez la protection sonore et les directives locales.

Procédure

- Commencez la tonte en partant de la prise et travaillez en vous éloignant de la prise.
- Menez le câble de la rallonge électrique toujours derrière vous et amenez-le du côté déjà tondu après avoir tourné.
- Réglez la hauteur de coupe de sorte que l'appareil ne soit pas surchargé. Dans le cas contraire, le moteur peut être endommagé.
- Conduisez l'appareil à l'allure de marche et le plus possible en bandes droites. Pour une tonte impeccable, les bandes doivent toujours se chevaucher de quelques centimètres.
- Travaillez toujours en biais sur les pentes.
- Ne vous déplacez pas à reculons avec l'appareil.
- Si les lames devaient entrer en contact avec un corps étranger, arrêtez immédiatement le moteur. Attendez l'arrêt complet de la lame et vérifiez la présence de dommages sur l'appareil. Reprenez le travail uniquement si l'appareil n'est pas endommagé.
- Éteignez l'appareil lors des pauses plus longues et pour le transport, et attendez toujours l'arrêt complet de la lame.
- Nettoyez l'appareil après chaque utilisation (voir *Nettoyage*, p. 42).

Mise en marche et arrêt

Mise en marche (Fig. G)

1. Placez l'appareil sur une surface plane.
2. Branchez la fiche secteur de la rallonge électrique dans la prise de courant (14) sur le longeron supérieur (1).
3. Formez à partir de l'extrémité de la rallonge électrique une boucle et accrochez celle-ci au dispositif anti-traction (16).

4. Branchez l'appareil au secteur.
5. Avant l'allumage, veillez à ce que l'appareil ne touche aucun objet.
6. Pour la mise en marche, tirez l'étrier de démarrage (15) tout en maintenant le verrouillage d'enclenchement (2) enfoncé.
7. Relâchez maintenant le verrouillage d'enclenchement (15).

Arrêt (Fig. G)

1. Pour éteindre, relâchez l'arceau de démarrage (2).

Transport

Remarques

- Éteignez l'appareil, débranchez la fiche secteur et attendez l'arrêt complet de la lame.
- Faites attention au poids de l'appareil et ne dépassez pas vos limites.
- Pendant le transport, portez des gants et évitez d'entrer en contact avec des parties dangereuses (p. ex. moteur chaud, lame).

Nettoyage, entretien et stockage

⚠ AVERTISSEMENT ! Électrocution !

Risque de blessures lié au démarrage involontaire de l'appareil. Protégez-vous lors des travaux de maintenance et de nettoyage. Éteignez l'appareil et débranchez sa fiche d'alimentation de la prise de courant.

Faites effectuer les travaux de réparation et de maintenance qui ne sont pas mentionnés dans cette notice par notre Centre de service après-vente. Utilisez exclusivement des pièces de rechange d'origine.

Nettoyage

⚠ AVERTISSEMENT ! Électrocution ! Ne nettoyez jamais l'appareil au jet d'eau.



Risque de blessures ! Débranchez la fiche secteur et attendez l'arrêt complet de la lame.



Utiliser des gants de protection

Remarque

Risque de dommages. Les substances chimiques peuvent attaquer les pièces en plas-

tique de l'appareil. N'utilisez aucun produit de nettoyage ou solvants.

Nettoyer après l'utilisation

- Maintenez propre la fente d'aération, le carter du moteur et les poignées de l'appareil. Utilisez pour cela un chiffon humide ou une brosse.
- Pour le nettoyage, n'utilisez pas d'objets durs ou pointus. Vous pourriez endommager l'appareil.
- Retirez les adhérences de résidus végétaux sur les roues, l'ouverture d'éjection et la zone de lame avec un bout de bois ou de plastique.

Maintenance



Risque de blessures ! Débranchez la fiche secteur et attendez l'arrêt complet de la lame.



Utiliser des gants de protection

- En cas d'endommagement du câble d'alimentation de cet appareil, celui-ci doit être remplacé par un câble de raccordement particulier disponible auprès du fabricant ou de son service après-vente.
- Avant chaque utilisation, contrôlez l'appareil pour trouver des défauts tels que des pièces détachées, usagées ou endommagées.
- Vérifiez les caches et les dispositifs de protection du point de vue des dégradations et de la bonne tenue. Si nécessaire, remplacez-les.
- Huilez de temps en temps les essieux des roues.

Nous ne sommes pas responsables des dommages provoqués par nos appareils si ceux-ci sont dus à une réparation inappropriée ou à l'utilisation de pièces qui ne sont pas d'origine ou à une utilisation non conforme aux dispositions.

Remplacer les lames

Si la lame est émoussée, il est possible de la faire aiguiser par un atelier spécialisé. Si la lame est endommagée ou déséquilibrée, elle doit alors être remplacée.

Remarques

- Pour remplacer la lame (31), il faut également utiliser une vis de lame (32) neuve.

- Couple de serrage (lame) : 45 Nm

Outils nécessaires

- Clé plate (13 mm)

Procédure (Fig. H)

1. Débranchez la fiche secteur et attendez l'arrêt complet de la lame.
2. Basculez l'appareil sur le côté.
3. Utilisez des gants solides et retenez la lame (31). Dévissez la vis de lame (32) de la broche de moteur (30) à l'aide d'une clé plate en tournant dans le sens antihoraire.
4. Insérez la nouvelle lame (31) en procédant dans l'ordre inverse. Veillez à ce que la lame (31) soit bien positionnée et que la vis de lame (32) soit bien serrée.

Stockage

⚠ AVERTISSEMENT ! Risque d'incendie. Ne stockez pas l'appareil avec le dispositif de récupération de l'herbe rempli. Par temps chaud, l'herbe se met à fermenter sous l'effet de la chaleur.

Remarques

- Nettoyez et entretenez l'appareil avant de le stocker.
- Rangez l'appareil toujours dans un état propre, dans un endroit sec et hors de portée des enfants.
- Laissez le moteur refroidir avant de ranger l'appareil dans des locaux fermés.
- N'enveloppez pas l'appareil dans des sacs en nylon, car de l'humidité et de la moisissure pourraient se former.

Pour un rangement peu encombrant de l'appareil, respectez ce qui suit :

Procédure (Fig. I)

1. Desserrez les écrous papillon (24).
2. Rabattez le longeron supérieur (1) vers l'avant, pour que l'appareil soit moins encombrant.
3. Veillez ce faisant à ne pas coincer le câble de l'appareil (13).

Remarques

- Pour un rangement peu encombrant, le kit de paillage (17) peut être fixé à l'aide de son arceau de maintien intégré sur le longeron supérieur (1). Veillez au cours de cette opération à ne pas pincer le câble de l'appareil (13).

Dépannage

Le tableau suivant vous aide à éliminer les petites pannes :

Problème	Cause possible	Dépannage
L'appareil ne démarre pas	Absence de tension de réseau	Contrôler la prise de courant, le câble d'alimentation, la fiche d'alimentation, le fusible, et le cas échéant, faire réparer par un électricien.
	Arceau de démarrage (2) défectueux	Adressez-vous au Centre de SAV.
	Balais de carbone usés	
	Défaut du moteur	
	Herbe trop longue	Régler une hauteur de coupe plus haute. En appuyant sur le longeron supérieur (1) soulever légèrement les roues avant.
Arrêt du moteur	Blocage par des corps étrangers	Retirer les corps étrangers
Résultat du travail non satisfaisant ou moteur surchargé	Hauteur de coupe trop basse	Régler une hauteur de coupe plus haute
	Lame (31) émoussée	Aiguiser ou remplacer la lame (31)
	Zone de coupe obstruée	Nettoyer l'appareil
	Lame (31) incorrectement montée	Installer la lame (31) correctement
La lame (31) ne tourne pas	Lame (31) bloquée par de l'herbe	Retirer l'herbe
	Vis de lame (32) desserrée	Serrer la vis de lame (32)
Bruits anormaux, cliquetis ou vibrations	Vis de lame (32) desserrée	Serrer la vis de lame (32)
	Lame (31) endommagée	Remplacer la lame (31)
L'indicateur de niveau (10) ne fonctionne pas	Salissures	Nettoyage avec une brosse douce. L'indicateur de niveau doit se refermer par ses propres moyens, quand il est ouvert.

Recyclage/protection de l'environnement

Introduisez l'appareil, les accessoires et l'emballage dans un circuit de recyclage respectueux de l'environnement.



Les appareils électriques ne doivent pas être jetés avec les déchets ménagers.

Le symbole de la poubelle sur roues barrée d'une croix signifie que ce produit ne doit

pas être éliminé comme déchet municipal non trié à la fin de sa vie utile.

Directive 2012/19/UE sur les déchets d'équipements électriques et électroniques :

les consommateurs sont légalement tenus de recycler, dans le respect de l'environnement, les équipements électriques et électroniques arrivés en fin de vie. Cela permet de garantir une valorisation écologique et respectueuse des ressources.

Suivant la transposition en droit national, vous pouvez disposer des possibilités suivantes :

- Restitution à un point de vente,
- Restitution à un point de collecte officiel,
- Renvoi au fabricant / au distributeur.

Ne sont pas concernés les accessoires qui accompagnent les appareils usagés et les moyens auxiliaires sans composants électriques.



Le produit est recyclable, est soumis à une responsabilité élargie du fabricant et est collecté dans le cadre du tri sélectif.

Pièces de rechange et accessoires

Vous obtiendrez des pièces de rechange et accessoires à l'adresse

www.grizzlytools.shop. En cas de problèmes lors de la passation de votre commande, contactez-nous via notre boutique en ligne. Pour toute autre question, adressez-vous à : *Service-Center, p. 49*

Les pièces détachées indispensables à l'utilisation du produit sont disponibles pendant la durée de la garantie du produit.

Position	Désignation	N° de commande
1	Longeron supérieur incl. Unité de commutation	91120924
3	Longeron inférieur à gauche	91120921
3	Longeron inférieur à droite	91120922
9	Dispositif de récupération de l'herbe	91120923
17	Kit de paillage	91120926

Service

Garantie

Chère cliente, cher client, ce produit bénéficie d'une garantie de 3 ans, valable à compter de la date d'achat. En cas de manques constatés sur ce produit, vous disposez des droits légaux contre le vendeur du produit. Ces droits légaux ne sont pas limités par notre garantie présentée par la suite.

Conditions de garantie

Le délai de garantie débute avec la date d'achat. Veuillez conserver soigneusement



Portez le carton à un point de recyclage.

Consignes de recyclage pour tondeuses

Éliminez les restes de coupe non pas avec les déchets ménagers, mais jetez-les avec le compost ou répartissez-les comme paillage sous des arbustes et des arbres.

le ticket de caisse original. En effet, ce document vous sera réclamé comme preuve d'achat. Si un défaut de matériel ou un défaut de fabrication se présente au cours des trois ans suivant la date d'achat de ce produit, nous réparons gratuitement ou remplaçons ce produit – selon notre choix. Cette garantie suppose que l'appareil défectueux et le justificatif d'achat (ticket de caisse) nous soient présentés durant cette délai de trois ans et que la nature du manque et la manière dont celui-ci est apparu soient explicités par écrit dans un bref courrier.

Si le défaut est couvert par notre garantie, le produit vous sera retourné, réparé ou rem-

placé par un neuf. Aucune nouvelle délai de garantie ne débute à la date de la réparation ou de l'échange du produit.

Durée de garantie et demande légale en dommages-intérêts

La durée de garantie n'est pas prolongée par la garantie. Ce point s'applique aussi aux pièces remplacées et réparées. Les dommages et les manques éventuellement constatés dès l'achat doivent immédiatement être signalés après le déballeage. A l'expiration du délai de garantie les réparations occasionnelles sont à la charge de l'acheteur.

Volume de la garantie

L'appareil a été fabriqué avec soin, selon de sévères directives de qualité et il a été entièrement contrôlé avant la livraison.

La garantie s'applique aux défauts de matériel ou aux défauts de fabrication. Cette garantie ne s'étend pas aux parties du produit qui sont exposées à une usure normale et peuvent être donc considérées comme des pièces d'usure (par ex. Lame) ou pour des dommages affectant les parties fragiles.

Cette garantie est nulle si l'appareil a été endommagé, mal utilisé ou non entretenu. Il en va de même pour des dommages provoqués par l'eau, le gel, la foudre ou le feu ou un transport inadapté. Pour une utilisation appropriée du produit, il faut impérativement respecter toutes les instructions citées dans le manuel de l'opérateur. Les actions et les domaines d'utilisation déconseillés dans la notice d'utilisation ou vis-à-vis desquels une mise en garde est émise, doivent absolument être évités.

L'appareil est destiné à un usage privé uniquement et non à un usage commercial. La garantie est nulle en cas de mauvaise utilisation et de manipulation inappropriée, d'usage de la force et d'interventions qui n'ont pas été effectuées par notre centre de service agréé.

Marche à suivre dans le cas de garantie

Pour garantir un traitement rapide de votre demande, veuillez suivre les instructions suivantes :

- Tenez vous prêt à présenter, sur demande, le ticket de caisse et le numéro d'article (IAN 507539_2507) comme preuve d'achat.
- Vous trouverez le numéro d'article sur la plaque signalétique du produit, d'une gra-

vure sur le produit, de la page de titre du mode d'emploi (en bas à gauche) ou sur l'autocollant au dos ou en dessous du produit.

- Si des erreurs de fonctionnement ou d'autres défauts apparaissent, contactez d'abord le centre de service désigné ci-dessous par **téléphone** ou utilisez notre **formulaire de contact**, que vous trouverez sur parkside-diy.com dans la catégorie **Service**.
- En cas de produit défectueux vous pouvez, après contact avec notre service clients, envoyer le produit, franco de port à l'adresse de service après-vente indiquée, accompagné du justificatif d'achat (ticket de caisse) et en indiquant quelle est la nature du défaut et quand celui-ci s'est produit. Pour éviter des problèmes d'acceptation et des frais supplémentaires, utilisez absolument seulement l'adresse qui vous est donnée. Assurez-vous que l'expédition ne se fait pas en port dû, comme marchandises encombrantes, envoi express ou autre taxe spéciale. Veuillez renvoyer l'appareil, y compris tous les accessoires livrés lors de l'achat et prenez toute mesure pour avoir un emballage de transport suffisamment sûr.

Garantie (France)

Chère cliente, cher client,

ce produit bénéficie d'une garantie de 3 ans, valable à compter de la date d'achat. En cas de manques constatés sur ce produit, vous disposez des droits légaux contre le vendeur du produit. Ces droits légaux ne sont pas limités par notre garantie présentée par la suite.

Indépendamment de la garantie commerciale souscrite, le vendeur reste tenu des défauts de conformité du bien et des vices rédhibitoires dans les conditions prévues aux articles L217-4 à L217-13 du Code de la consommation et aux articles 1641 à 1648 et 2232 du Code Civil.

Article L217-4 du Code de la consommation – Le vendeur livre un bien conforme au contrat et répond des défauts de conformité existant lors de la délivrance.

Il répond également des défauts de conformité résultant de l'emballage, des instructions de montage ou de l'installation lorsque

celle-ci a été mise à sa charge par le contrat ou a été réalisée sous sa responsabilité.

Article L217-5 du Code de la consommation – Le bien est conforme au contrat :

1. S'il est propre à l'usage habituellement attendu d'un bien semblable et, le cas échéant :
 - s'il correspond à la description donnée par le vendeur et posséder les qualités que celui-ci a présentées à l'acheteur sous forme d'échantillon ou de modèle ;
 - s'il présente les qualités qu'un acheteur peut légitimement attendre eu égard aux déclarations publiques faites par le vendeur, par le producteur ou par son représentant, notamment dans la publicité ou l'étiquetage ;
2. Ou s'il présente les caractéristiques définies d'un commun accord par les parties ou être propre à tout usage spécial recherché par l'acheteur, porté à la connaissance du vendeur et que ce dernier a accepté.

Article L217-16 du Code de la consommation – Lorsque l'acheteur demande au vendeur, pendant le cours de la garantie commerciale qui lui a été consentie lors de l'acquisition ou de la réparation d'un bien meuble, une remise en état couverte par la garantie, toute période d'immobilisation d'au moins sept jours vient s'ajouter à la durée de la garantie qui restait à courir.

Cette période court à compter de la demande d'intervention de l'acheteur ou de la mise à disposition pour réparation du bien en cause, si cette mise à disposition est postérieure à la demande d'intervention.

Article L217-12 du Code de la consommation – L'action résultant du défaut de conformité se prescrit par deux ans à compter de la délivrance du bien.

Conditions de garantie

Le délai de garantie débute avec la date d'achat. Veuillez conserver soigneusement le ticket de caisse original. En effet, ce document vous sera réclamé comme preuve d'achat. Si un défaut de matériel ou un défaut de fabrication se présente au cours des trois ans suivant la date d'achat de ce produit, nous réparons gratuitement ou remplaçons ce produit – selon notre choix. Cette garantie suppose que l'appareil défectueux et le justificatif d'achat (ticket de caisse) nous soient présentés durant cette délai de

trois ans et que la nature du manque et la manière dont celui-ci est apparu soient expliqués par écrit dans un bref courrier.

Si le défaut est couvert par notre garantie, le produit vous sera retourné, réparé ou remplacé par un neuf. Aucune nouvelle délai de garantie ne débute à la date de la réparation ou de l'échange du produit.

Durée de garantie et demande légale en dommages-intérêts

La durée de garantie n'est pas prolongée par la garantie. Ce point s'applique aussi aux pièces remplacées et réparées. Les dommages et les manques éventuellement constatés dès l'achat doivent immédiatement être signalés après le déballage. A l'expiration du délai de garantie les réparations occasionnelles sont à la charge de l'acheteur.

Volume de la garantie

L'appareil a été fabriqué avec soin, selon de sévères directives de qualité et il a été entièrement contrôlé avant la livraison.

La garantie s'applique aux défauts de matériel ou aux défauts de fabrication. Cette garantie ne s'étend pas aux parties du produit qui sont exposées à une usure normale et peuvent être donc considérées comme des pièces d'usure (par ex. Lame) ou pour des dommages affectant les parties fragiles .

Cette garantie est nulle si l'appareil a été endommagé, mal utilisé ou non entretenu. Il en va de même pour des dommages provoqués par l'eau, le gel, la foudre ou le feu ou un transport inadapté. Pour une utilisation appropriée du produit, il faut impérativement respecter toutes les instructions citées dans le manuel de l'opérateur. Les actions et les domaines d'utilisation déconseillés dans la notice d'utilisation ou vis-à-vis desquels une mise en garde est émise, doivent absolument être évités.

L'appareil est destiné à un usage privé uniquement et non à un usage commercial. La garantie est nulle en cas de mauvaise utilisation et de manipulation inappropriée, d'usage de la force et d'interventions qui n'ont pas été effectuées par notre centre de service agréé.

Les pièces détachées indispensables à l'utilisation du produit sont disponibles pendant la durée de la garantie du produit.

Article 1641 du Code civil

Le vendeur est tenu de la garantie à raison des défauts cachés de la chose vendue qui la rendent impropre à l'usage auquel on la destine, ou qui diminuent tellement cet usage que l'acheteur ne l'aurait pas acquise, ou n'en aurait donné qu'un moindre prix, s'il les avait connus.

Article 1648 1er alinéa du Code civil

L'action résultant des vices rédhibitoires doit être intentée par l'acquéreur dans un délai de deux ans à compter de la découverte du vice.

Marche à suivre dans le cas de garantie

Pour garantir un traitement rapide de votre demande, veuillez suivre les instructions suivantes :

- Tenez vous prêt à présenter, sur demande, le ticket de caisse et le numéro d'article (IAN 507539_2507) comme preuve d'achat.
- Vous trouverez le numéro d'article sur la plaque signalétique du produit, d'une gravure sur le produit, de la page de titre du mode d'emploi (en bas à gauche) ou sur l'autocollant au dos ou en dessous du produit.
- Si des erreurs de fonctionnement ou d'autres défauts apparaissent, contactez d'abord le centre de service désigné ci-dessous par **téléphone** ou utilisez notre **formulaire de contact**, que vous trouvez sur parkside-diy.com dans la catégorie **Service**.
- En cas de produit défectueux vous pouvez, après contact avec notre service clients, envoyer le produit, franco de port à l'adresse de service après-vente indiquée, accompagné du justificatif d'achat (ticket de caisse) et en indiquant quelle est la nature du défaut et quand celui-ci s'est produit. Pour éviter des problèmes d'acceptation et des frais supplémentaires, utilisez absolument seulement l'adresse qui vous est donnée. Assurez-vous que l'expédition ne se fait pas en port dû, comme marchandises encombrantes, envoi express ou autre taxe spéciale. Veuillez renvoyer l'appareil, y compris tous les accessoires livrés lors de l'achat et prenez toute mesure pour avoir un emballage de transport suffisamment sûr.



Sur le site parkside-diy.com, vous pouvez consulter et télécharger ce manuel et bien d'autres. Ce QR code vous permet d'accéder directement au site parkside-diy.com. Sélectionnez votre pays et recherchez les modes d'emploi à l'aide du masque de recherche. En saisissant la référence produit (IAN) 507539_2507, vous pourrez ouvrir votre mode d'emploi.

Service de réparation

Pour les réparations **ne relevant pas de la garantie**, adressez-vous au Centre de SAV. Il vous établira volontiers un devis.

- Nous pouvons traiter uniquement les appareils qui ont été expédiés avec un emballage et un affranchissement suffisants.
Remarque : Veuillez envoyer votre appareil nettoyé en indiquant le défaut à l'adresse connue du Centre de SAV.
- Ne seront pas acceptés les appareils envoyés en port dû ainsi que les appareils envoyés comme produits encombrants, en express ou par tout autre mode de transport spécial.
- Nous recyclons gratuitement vos appareils défectueux que vous nous renvoyez.

Réparation par soi-même

Les petites réparations sur l'appareil (par ex. remplacement de pièces mobiles accessibles de l'extérieur) peuvent être effectuées par vos soins à l'aide d'outils domestiques courants.

Pièces de rechange, voir : *Pièces de rechange et accessoires*, p. 45

Pour toute autre question, adressez-vous à : *Service-Center*, p. 49

Service-Center



Service France
 Tel.: 0800 907612
 Formulaire de contact à
parkside-diy.com
IAN 507539_2507



Service Belgique
 Tel.: 0800 12614
 Formulaire de contact à
parkside-diy.com
IAN 507539_2507

Importateur

Veillez noter que l'adresse suivante n'est pas une adresse de service après-vente. Contactez d'abord le Centre de SAV cité ci-dessus.

Grizzly Tools GmbH & Co. KG
 Stockstädter Str. 20
 63762 Großostheim
 ALLEMAGNE
www.grizzlytools.de

Traduction de la déclaration UE de conformité originale

Produit: **Tondeuse à gazon électrique**
 Modèle: **PERM 1500 B2**
 Numéro de serie: 000001-033200
 L'objet de la déclaration décrit ci-dessus est conforme à la législation d'harmonisation de l'Union applicable:

2006/42/EC • 2014/30/EU • 2000/14/EC & 2005/88/EC • 2011/65/EU & (EU) 2015/863

L'objet de la déclaration décrit ci-dessus est conforme à la directive 2011/65/EU du Parlement européen et du Conseil du 8 juin 2011 relative à la limitation de l'utilisation de certaines substances dangereuses dans les équipements électriques et électroniques.

Pour assurer la conformité, les normes harmonisées et les normes et réglementations nationales suivantes ont été appliquées :

**EN 62841-1:2015/A11:2022 • EN IEC 62841-4-3:2021/A11:2021
 EN IEC 55014-1:2021 • EN IEC 55014-2:2021
 EN IEC 61000-3-2:2019/A2:2024 • EN 61000-3-3:2013/A2:2021
 EN IEC 63000:2018**

Conformément à la directive 2000/14/EC relative aux émissions sonores, il est confirmé ce qui suit : Niveau de puissance acoustique (L_{WA})
 – mesuré: 89,5 dB;
 – garanti: 92 dB

Procédure appliquée pour l'évaluation de la conformité conformément à la directive 2000/14/EC, annexe VI.

Organisme notifié: TÜV SÜD Industrie Service GmbH, Westendstrasse 199, 80686 München, NB 0036

La présente déclaration de conformité est établie sous la seule responsabilité du fabricant:

 Grizzly Tools GmbH & Co. KG
 Stockstädter Str. 20
 63762 Großostheim
 ALLEMAGNE
 16.02.2026


 Christian Frank
 Mandataire de documentation

Inhoudsopgave

Inleiding	50
Reglementair gebruik.....	50
Inhoud van het pakket/accessoires.....	50
Overzicht.....	51
Functiebeschrijving.....	51
Technische gegevens.....	51
Veiligheidsaanwijzingen	52
Betekenis van de veiligheidsaanwijzingen.....	52
Pictogrammen en symbolen.....	52
Algemene veiligheids waarschuwingen voor elektrisch gereedschap.....	53
Veiligheidsinstructies voor grasmaaier.....	54
Restrisico's.....	56
Vorbereitung	56
Bedieningselementen.....	56
Stang monteren.....	56
De grasopvanginrichting voorbereiden.....	57
Grasopvanginrichting monteren.....	57
Grasopvanginrichting demonteren.....	57
Grasopvanginrichting legen.....	57
Maaihoogte instellen.....	57
Mulchkit.....	58
Bedrijf	58
Werkinstructies.....	58
In- en uitschakelen.....	59
Transport	59
Reiniging, onderhoud en opslag	59
Reiniging.....	59
Onderhoud.....	59
Opslag.....	60
Probleemopsporing	60
Afvoeren/milieubescherming	61
Verwijderingsinstructies voor grasmaaiers.....	61
Reserveonderdelen en toebehoren	61
Service	62
Garantie.....	62
Reparatie-service.....	63
Service-Center.....	63
Importeur.....	63
Vertaling van de originele EU-conformiteitsverklaring	64
Explosietekening	171

Inleiding

Gefeliciteerd met de aankoop van uw nieuwe elektrische grasmaaier (hierna "apparaat" of "elektrisch gereedschap" genoemd).

U hebt voor een hoogwaardig product gekozen. Dit apparaat werd tijdens de productie op kwaliteit gecontroleerd en aan een eindcontrole onderworpen. Een goede werking van uw apparaat is daarom gegarandeerd.



Deze gebruiksaanwijzing maakt deel uit van dit apparaat. Ze bevat belangrijke instructies over de veiligheid, het gebruik en de afvoer van het apparaat. Lees zorgvuldig de gebruiksaanwijzing. Maak u vertrouwd met de bedieningselementen en het juiste gebruik van het apparaat. Gebruik het apparaat alleen zoals beschreven en alleen voor de vermelde doeleinden. Bewaar de gebruiksaanwijzing zorgvuldig en geef alle documentatie mee wanneer u het apparaat aan derden doorgeeft.

Reglementair gebruik

Het apparaat is uitsluitend bedoeld voor het volgende gebruik:

- Het maaien van gazons en gras in huishoudelijke context.

Het is verboden het apparaat in een regenachtige of vochtige omgeving te gebruiken. Het apparaat is bedoeld voor gebruik door volwassenen. Jongeren ouder dan 16 jaar mogen het apparaat alleen onder toezicht gebruiken.

Elk ander gebruik dat in deze handleiding niet expliciet wordt toegestaan, kan leiden tot schade aan het apparaat en kan een ernstig risico voor de gebruiker inhouden. De bediener of gebruiker van het apparaat is verantwoordelijk voor letsel- of materiële schade aan derde partijen of hun eigendom. Het apparaat is bedoeld voor huishoudelijk gebruik. Het is niet ontworpen voor continu commercieel gebruik. Bij commercieel gebruik vervalt de garantie. De fabrikant is niet aansprakelijk voor schade die voortvloeit uit oneigenlijk gebruik of uit een foute bediening.

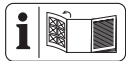
Inhoud van het pakket/accessoires

Pak het apparaat uit en controleer de inhoud van het pakket.

Voer het verpakkingsmateriaal af zoals réglementair voorgeschreven.

- Elektrische grasmaaier
 - Bovenste stang
 - 2x Vierkante schroef
 - 2x Sluistring (Kabelklem)
 - 2x Vleugelmoer
 - 2x Onderste stang
 - 2x Sluistring
 - 2x Vleugelschroef
 - Grasopvanginrichting
 - Handgreep
 - 2x Kabelklem
 - Mulchkit
- Vertaling van de oorspronkelijke gebruiksaanwijzing

Overzicht



De afbeeldingen van het apparaat vindt u op de voorste en achterste uitvouwpagina.

- 1 Bovenste stang
- 2 Startbeugel
- 3 Onderste stang
- 4 Stootbeveiliging
- 5 Hendel voor maaihoogteverstelling
- 6 Behuizing van het apparaat
- 7 Wiel
- 8 Draaggreep
- 9 Grasopvanginrichting
- 10 Vulpeilindicator
- 11 Handgreep
- 12 Kabelklem
- 13 Netsnoer
- 14 Stopcontact
- 15 Inschakelblokkering
- 16 Trekontlasting
- 17 Mulchkit

(Fig. A)

- 18 Vleugelschroef
- 19 Sluistring
- 20 Stangopname
- 21 Stanghouder

(Fig. B)

- 22 Vierkante schroef
- 23 Sluistring (Kabelklem)

24 Vleugelmoer

(Fig. C)

- 25 Kunststof lussen
- 26 Grasopvanginrichting-stangenstelsel
- 27 Verzonken greep (Grasopvanginrichting)

(Fig. E)

28 Rooster

(Fig. F)

29 Vergrendeling (Mulchkit)

(Fig. H)

- 30 Motoras
- 31 Mes
- 32 Mesbout

Functiebeschrijving

Het apparaat heeft een elektrische motor en een behuizing uit kunststof. Er zijn verschillende maaistanden en een 6-staps maaihoogteverstelling. Het snijgereedschap rotereert parallel aan het snijvlak.

De werking van de verschillende bedieningselementen is hieronder beschreven.

Technische gegevens

Elektrische grasmaaierPERM 1500 B2

Opnamevermogen van de motor1500 W
 Netspanning230 V ~; 50 Hz

Stationair toerental n_0 3400 min⁻¹

Snijbreedte≈ 360 mm

Maaihogte 25/35/45/55/65/75 mm

Veiligheidsklasse II (dubbele isolatie)

Beschermingsgraad IPX4

Gewicht 12,7 kg

Volume grasopvanginrichting ≈ 40 l

Geluidsdruk niveau (L_{pA}) . 83,4 dB; K_{pA} =3 dB

Geluidsvermogen niveau (L_{WA})

- gegarandeerd 92 dB

- gemeten 89,5 dB; K_{WA} =1,85 dB

Trilling aan de handgreep (a_h)

..... ≤ 2,5 m/s²; K=1,5 m/s²

Opmerkingen over geluids- en trillingswaarden

De geluids- en trilwaarden zijn vastgesteld in overeenstemming met de normen en bepalingen die in de conformiteitsverklaring zijn vermeld.

⚠ VOORZICHTIG! Gehoorschade! Draag gehoorbescherming.

De aangegeven totale trillingswaarden en de aangegeven geluidsemisiewaarden zijn gemeten volgens een genormeerde testprocedure en kunnen worden gebruikt om een elektrisch gereedschap met een ander gereedschap te vergelijken. De aangegeven totale trillingswaarden en de aangegeven geluidsemisiewaarden kunnen ook worden gebruikt voor een voorlopige inschatting van de belasting.

⚠ WAARSCHUWING! De trillings- en geluidsemisies tijdens het daadwerkelijke gebruik van het elektrische gereedschap kunnen afwijken van de opgegeven waarde, afhankelijk van de manier waarop het elektrische gereedschap wordt gebruikt. Het is noodzakelijk om veiligheidsmaatregelen te definiëren om de bediener te beschermen op basis van een schatting van de trillingsbelasting tijdens de werkelijke gebruiksomstandigheden. Houd hierbij rekening met alle fasen van de bedrijfscyclus, bijvoorbeeld ook periodes wanneer het elektrische gereedschap is uitgeschakeld en periodes wanneer het weliswaar is ingeschakeld maar zonder belasting draait.

Veiligheidsaanwijzingen

Dit gedeelte behandelt de basisveiligheidsmaatregelen bij het gebruik van het apparaat.

Betekenis van de veiligheidsaanwijzingen

⚠ GEVAAR! Als u deze veiligheidsaanwijzing niet volgt, gebeurt er een ongeval. Het gevolg is ernstig lichamelijk letsel of de dood.

⚠ WAARSCHUWING! Als u deze veiligheidsaanwijzing niet volgt, gebeurt er eventueel een ongeval. Het gevolg is eventueel ernstig lichamelijk letsel of de dood.

⚠ VOORZICHTIG! Als u deze veiligheidsaanwijzing niet volgt, gebeurt er een ongeval. Het gevolg is eventueel lichte of matig lichamelijk letsel.

AANWIJZING! Als u deze veiligheidsaanwijzing niet volgt, gebeurt er een ongeval. Het gevolg is eventueel materiële schade.

Pictogrammen en symbolen

Pictogrammen op het apparaat



Let op!



Lees de gebruiksaanwijzing



Pas op voor uitgeworpen onderdelen – houd omstanders uit de buurt



Houd omstanders uit de buurt van het apparaat



Scherpe snij-inrichting! Houd voeten en handen uit de buurt.



Schakel de motor uit en trek de stekker uit het stopcontact voor afstel- of reinigingswerkzaamheden of als het verlengsnoer vastzit of beschadigd is.



Gevaar voor elektrische schok!

Houd het verlengsnoer uit de buurt van het apparaat en het mes!



Maaicirkel



Gegarandeerd geluidsvermogensniveau L_{WA} in dB.



Elektrische veiligheidsklasse II (dubbele isolatie)



Elektrische apparaten horen niet bij het huisvuil.



Uitschakelen - startbeugel loslaten



Startprocedure - Druk op de inschakelvergrendeling & trek aan de startbeugel

Vulpeilindicator op de grasopvanginrichting



Vulpeilindicator open: Grasopvanginrichting leeg



Vulpeilindicator gesloten: Grasopvanginrichting vol

Pictogrammen in de gebruiksaanwijzing



Trek de stekker uit het stopcontact voor onderhoudswerkzaamheden of als het netsnoer beschadigd is.



Veiligheidshandschoenen dragen

Algemene veiligheidsaarschuwingen voor elektrisch gereedschap

▲ WAARSCHUWING! Lees alle veiligheidsaarschuwingen, instructies, illustraties en specificaties bij dit elektrische gereedschap. Volgt u niet alle onderstaande instructies, dan kan dit leiden tot elektrische schok, brand en/of ernstig letsel. **Bewaar alle waarschuwingen en instructies voor toekomstige naslag.**

De term „elektrisch gereedschap” in de waarschuwingen verwijst naar uw op netstroom aangedreven elektrische gereedschap (met netsnoer) of uw accu-aangedreven elektrische gereedschap (zonder netsnoer).

1. VEILIGE WERKPLEK

- a) **Houd uw werkplek schoon en goed verlicht.** Rommelige of donkere werkplekken leiden tot ongevallen.
- b) **Gebruik geen elektrische gereedschappen in omgevingen met ontplofingsgevaar, bijvoorbeeld als ontvlambare vloeistoffen, gassen of stof aanwezig is.** Elektrische gereedschappen produceren vonken, die het stof of de dampen kunnen doen ontbranden.
- c) **Houd kinderen en omstanders op een afstand terwijl u met een elektrisch gereedschap werkt.** Wordt u afgeleid, dan zou u de controle over het gereedschap kunnen verliezen.

2. ELEKTRISCHE VEILIGHEID

- a) **De stekker van het elektrische gereedschap moet overeenkomen met het stopcontact. Breng nooit modificaties aan de stekker aan. Gebruik bij geaarde (geïsoleerde) elektrische gereedschappen nooit een adapterstekker.** Ongewijzigde stekkers en passende stopcontacten reduceren het risico op elektrische schok.
- b) **Voorkom lichamelijke contact met geaarde of geïsoleerde oppervlakken zoals leidingen, radiatoren, fornuizen en**

koelkasten. Er bestaat een verhoogd risico op elektrische schok als uw lichaam geaard of geïsoleerd is.

- c) **Stel elektrische gereedschappen niet bloot aan regen of natte omgevingen.** Indringend water in een elektrisch gereedschap verhoogt het risico op elektrische schok.
 - d) **Gebruik het netsnoer niet voor oneigenlijke doelen. Gebruik het netsnoer niet om het elektrische gereedschap te dragen of te trekken of om de stekker uit het stopcontact te halen. Houd het netsnoer uit de buurt van warmte, olie, scherpe randen of bewegende delen.** Beschadigde of warrige netsnoeren verhogen het risico op elektrische schok.
 - e) **Werk u buitenshuis met het elektrische gereedschap, gebruik dan een verlengkabel die geschikt is voor gebruik buitenshuis.** Het gebruik van een verlengkabel voor buitenshuis reduceert het risico op elektrische schok.
 - f) **Als u alsnog een elektrisch gereedschap op een vochtige locatie moet gebruiken, gebruik dan een stroomvoorziening met aardlekschakelaar.** Het gebruik van een aardlekschakelaar reduceert het risico op elektrische schok.
- ### 3. PERSOONLIJKE VEILIGHEID
- a) **Blijf alert, kijk uit wat u doet en gebruik uw gezond verstand bij het bedienen van een elektrisch gereedschap. Gebruik een elektrisch gereedschap niet als u moe bent of onder de invloed bent van drugs, alcohol of medicijnen.** Eén moment van onoplettendheid kan bij het gebruik van elektrisch gereedschap leiden tot ernstig letsel.
 - b) **Gebruik persoonlijke beschermingsmiddelen. Draag altijd oogbescherming.** Het gebruik van voor de omstandigheden passende beschermingsmiddelen zoals stofmaskers, antislipschoenen, veiligheidshelmen of oorbeschermers reduceert het risico op letsels.
 - c) **Voorkom onbedoelde inschakeling. Zorg ervoor dat de schakelaar op de uit-stand staat voordat u het gereedschap aansluit op de netstroom en/of op het accupack en voordat u het opkapt of wegdraagt.** Het dragen van elektrisch gereedschap met uw vinger op de schakelaar of het onder stroom zetten van elektrisch gereedschap waarvan de

schakelaar aanstaat, is vragen om ongelukken.

- d) **Verwijder eventuele stel- of moersleutels voordat u het elektrische gereedschap inschakelt.** Een achtergelaten moer- of stelsleutel op een draaiend onderdeel van het elektrische gereedschap kan leiden tot letsel.
- e) **Strek u niet te ver uit. Blijf op elk moment stevig staan en bewaar uw evenwicht.** Zo hebt u in onverwachte situaties betere controle over het elektrische gereedschap.
- f) **Draag gepaste kleding. Draag geen losse kleding of sieraden. Houd uw haren en kleding uit de buurt van bewegende delen.** Losse kleding, losse juwelen of lange haren kunnen verstrikt raken in bewegende delen.
- g) **Als het gereedschap is voorzien voor de aansluiting van stofafzuig- en stofopvangsystemen, zorg er dan voor dat die aangesloten zijn en correct worden gebruikt.** Het gebruik van stofopvangsystemen kan stofgerelateerde risico's reduceren.
- h) **Ook al hebt u reeds veel ervaring met het gereedschap, laat nooit uw waakzaamheid zakken en negeer nooit de veiligheidsprincipes van het gereedschap.** Eén onachtzame beweging kan in een fractie van een seconde leiden tot ernstig letsel.

4. GEBRUIK EN ONDERHOUD VAN ELEKTRISCH GEREEDSCHAP

- a) **Forceer het elektrische gereedschap niet. Gebruik het correcte elektrische gereedschap voor uw toepassing.** Het juiste elektrische gereedschap zal het werk beter en veiliger uitvoeren tegen de snelheid waarvoor het was bedoeld.
- b) **Gebruik het elektrische gereedschap niet als de aan-/uitknop niet vlot schakelt.** Een elektrisch gereedschap dat niet met de schakelaar kan worden beheerst, is gevaarlijk en moet worden vervangen.
- c) **Haal de stekker uit het stopcontact en/of haal het accupack, indien verwijderbaar, uit het elektrische gereedschap voordat u enige aanpassingen aan het gereedschap uitvoert, toebehoren verwisselt of het elektrische gereedschap opbergt.** Dergelijke preventieve veiligheidsmaatregelen reduceren het risico op

onbedoelde inschakeling van het elektrische gereedschap.

- d) **Berg niet-gebruikte elektrische gereedschappen op buiten het bereik van kinderen, en laat personen die niet bekend zijn met het elektrische gereedschap of met deze instructies, niet werken met het elektrische gereedschap.** In de handen van onopgeleide gebruikers kunnen elektrische gereedschappen erg gevaarlijk zijn.
 - e) **Onderhoud elektrische gereedschappen en de toebehoren ervan. Controleer ze op verkeerde uitgelijnde of vastklemmende bewegende delen, kapotte onderdelen en andere omstandigheden die de werking van het elektrische gereedschap kunnen aantasten. Laat in geval van schade het elektrische gereedschap repareren voordat u het gebruikt.** Veel ongevallen worden veroorzaakt door slecht onderhouden elektrische gereedschappen.
 - f) **Houd alle snijgereedschap scherp en schoon.** Goed onderhouden snijgereedschappen met scherpe snijkanten blijven minder vaak geklemd zitten en zijn vlotter te beheersen.
 - g) **Gebruik de elektrische gereedschappen, toebehoren, bits en dergelijke overeenkomstig de instructies en houd rekening met de werkomstandigheden en de uit te voeren taak.** Het gebruik van elektrische gereedschappen voor andere taken dan de bedoelde taken, kan leiden tot een gevaarlijke situatie.
 - h) **Houd de handgrepen en grijpvlakken droog, schoon en olie- en vetvrij.** Gladde handgrepen en grijpvlakken hinderen de veilige omgang en de controle over het gereedschap in onverwachte situaties.
- #### 5. REPARATIES
- a) **Laat uw elektrische gereedschap alleen repareren door een erkend technicus met behulp van identieke vervangingsdelen.** Dit verzekert dat de veiligheid van het elektrische gereedschap wordt behouden.

Veiligheidsinstructies voor grasmaaier

- **Gebruik de grasmaaier niet bij slecht weer, vooral niet bij onweer.** Dit vermin-

dert het risico om door de bliksem te worden getroffen.

- **Inspecteer het werkgebied grondig op wilde dieren.** Wilde dieren kunnen door de draaiende grasmaaier gewond raken.
- **Onderzoek het werkgebied grondig en verwijder alle stenen, stokken, draden, botten en andere vreemde voorwerpen.** Weggeslingerde voorwerpen kunnen letsel veroorzaken.
- **Controleer voordat u de grasmaaier gebruikt altijd of het maimes en de maaier niet versleten of beschadigd zijn.** Versleten of beschadigde onderdelen verhogen het risico op letsel.
- **Controleer voor gebruik het netsnoer en eventuele verlengkabels op tekenen van beschadiging of veroudering. Gebruik de grasmaaier niet als het snoer beschadigd of versleten is. Als het netsnoer beschadigd of versleten is tijdens het gebruik, moet u de grasmaaier uitschakelen en het snoer niet aanraken voordat u de stekker uit het stopcontact hebt getrokken.** Een beschadigd netsnoer of verlengsnoer kan leiden tot elektrische schokken, brand en/of ernstig letsel.
- **Controleer de grasopvanginrichting regelmatig op slijtage.** Een versleten of beschadigde grasopvanginrichting verhoogt het risico op letsel.
- **Laat de beschermkappen zitten. De beschermkappen moeten operationeel zijn en goed vastzitten.** Een losse, beschadigde of niet goed functionerende beschermkap kan letsel veroorzaken.
- **Houd de inlaatopeningen voor koellicht vrij van afzettingen.** Geblokkeerde luchtinlaten en afzettingen kunnen leiden tot oververhitting of brandgevaar.
- **Draag altijd slipvrije veiligheidsschoenen wanneer u de grasmaaier bedient. Werk nooit op blote voeten of met open sandalen.** Dit vermindert het risico van voetletsel bij contact met het draaiende maimes.
- **Draag altijd een lange broek wanneer u de grasmaaier bedient.** Blote huid verhoogt de kans op letsel door uitgeworpen voorwerpen.
- **Gebruik de grasmaaier niet in nat gras. Loop daarbij, maar ren nooit.** Dit verkleint het risico op uitglijden en vallen, wat kan leiden tot letsel.
- **Gebruik de grasmaaier niet op extreem steile hellingen.** Dit vermindert het risico van controleverlies, uitglijden en vallen, wat tot letsel kan leiden.
- **Zorg bij werkzaamheden op hellingen voor een stevige ondergrond; werk altijd dwars op de helling, nooit omhoog of omlaag, en wees uiterst voorzichtig bij het veranderen van werkrichting.** Dit vermindert het risico van controleverlies, uitglijden en vallen, wat tot letsel kan leiden.
- **Wees vooral voorzichtig wanneer u achteruit maait of wanneer u de maaier naar u toe trekt. Let altijd op de omgeving.** Dit vermindert het risico van struikelen tijdens het werk.
- **Houd het netsnoer ver uit de buurt van het maimes.** Een beschadigd netsnoer kan leiden tot elektrische schokken, brand en/of ernstig letsel.
- **Schakel de maaier uit en trek de stekker uit het stopcontact als het netsnoer verstrikt of beschadigd is geraakt.** Verwarde of beschadigde kabels kunnen het risico op elektrische schokken verhogen.
- **Raak geen messen of andere gevaarlijke onderdelen aan die nog bewegen.** Zodoende vermindert u het risico op letsel door bewegende onderdelen.
- **Zorg ervoor dat alle schakelaars zijn uitgeschakeld en dat de stekker uit het stopcontact is getrokken voordat u vastgelopen materiaal verwijdert of de grasmaaier reinigt.** Onverwachte werking van de grasmaaier kan ernstig letsel veroorzaken.
- Stop het **snijgereedschap** als de machine moet worden gekanteld voor transport bij het oversteken van andere oppervlakken dan gras en bij het vervoer van de machine naar en van het maaigebied.
- Kantel de machine niet wanneer de motor is ingeschakeld, tenzij de machine gekanteld moet worden om te starten. Kantel de machine niet meer dan absoluut noodzakelijk en til alleen het onderdeel op dat van u af wijst.
- Stop de machine, trek de stekker en wacht tot alle bewegende delen volledig tot stilstand zijn gekomen.
 - Als er een vreemd voorwerp is geraakt: inspecteer de machine op schade en repareer deze voordat de ma-

chine opnieuw wordt opgestart en gebruikt.

- Als de machine abnormaal begint te trillen: controleer onmiddellijk op schade, vervang en repareer beschadigde onderdelen en controleer op losse onderdelen en draai deze vast.
- Voer reinigings- en onderhoudswerkzaamheden uit voor de opslag.
- Vervang versleten of beschadigde onderdelen alleen in sets om de symmetrie te behouden, indien van toepassing.
- Let er bij machines met meerdere **snijgereedschappen** op dat een roterend **snijgereedschap** andere **snijgereedschappen** kan laten roteren.
- Wees voorzichtig bij het afstellen van de machine en voorkom dat uw vingers klem komen te zitten tussen bewegende **snijgereedschappen** en stationaire delen van de machine.
- Houd er bij het **snijgereedschap**-onderhoud rekening mee dat het **snijgereedschap** ook na het uitschakelen nog kan bewegen.

Verdere veiligheidsmaatregelen

- Sluit het apparaat slechts aan op een stopcontact met een aardlekschakelaar (RCD) met een gemeten lekstroom van niet meer dan 30 mA.
- **Gebruik enkel toebehoren dat door PARKSIDE aanbevolen is.** Ongeschikte toebehoren kunnen leiden tot elektrische schok of brand.

Restrisico's

Zelfs als u dit apparaat volgens de instructies gebruikt, zijn er altijd restrisico's. De volgende gevaren kunnen ontstaan in verband met het ontwerp en de constructie van dit apparaat:

- Oogletsel, indien geen geschikte oogbescherming wordt gedragen.
- Gehoorschade indien geen passende gehoorbescherming wordt gedragen.
- Schade aan de gezondheid als gevolg van trillingen van hand en arm als het apparaat gedurende langere tijd wordt gebruikt of niet naar behoren wordt bewogen en onderhouden.
- Snijwonden
- Verwondingen door bewegende onderdelen of hete oppervlakken.

⚠ WAARSCHUWING! Gevaar door elektromagnetisch veld dat wordt gegenereerd tijdens het bedrijf van het apparaat. Dit veld kan onder bepaalde omstandigheden actieve of passieve medische implantaten negatief beïnvloeden. Om het risico op ernstige of dodelijke letsels te reduceren, adviseren wij personen met medische implantaten om hun arts en de fabrikant van het medische implantaat te raadplegen voordat zij het apparaat bedienen.

Vorbereiding

⚠ WAARSCHUWING! Gevaar voor letsel door onbedoeld aanlopen van het apparaat. Steek de stekker pas in het stopcontact als het apparaat volledig is voorbereid voor gebruik.

Verricht alleen die werkzaamheden waarvan u zeker weet dat u ze correct kunt uitvoeren. Bent u niet zeker, richt u dan tot een vakman of direct tot onze klantendienst.

Bedieningselementen

Maak u vóór het eerste gebruik van het apparaat vertrouwd met de bedieningselementen van het apparaat.

Vulpeilindicator

Instructies

- Aan de bovenkant van de grasopvanginrichting (9) is een vulpeilindicator (10) bevestigd.
- De vulpeilindicator (10) werkt alleen als het apparaat in gebruik is.



Vulpeilindicator open: Grasopvanginrichting leeg



Vulpeilindicator gesloten: Grasopvanginrichting vol

Stang monteren

Onderste stang monteren

(Fig. A)

1. Plaats de onderste stang (3) met de stangopnames (20) op de stangopnamehouders (21) rechts en links op de behuizing van het apparaat (6).
2. Kies één van de 3 hoogte-instellingen door de bijbehorende helling van de stang in te stellen. Voor beide zijden moet dezelfde instelling worden uitge-

voerd. De markering op de stangopnamehouder (21) toont de 3 mogelijke instellingsopties. Zorg ervoor dat de markering op de stangopname (20) is uitgelijnd met de markering op de stangopnamehouder (21) en dat de tanden van de stangopname (20) en de stangopnamehouder (21) in elkaar grijpen.

- Schroef de onderste stang (3) met de vleugelschroeven (18) en de dichtingsringen (19) vast.
- Bevestig de apparaatkabel (13) in de geïntegreerde kabelhouder van de stangopname (20).

Bovenste stang monteren

(Fig. B)

- Bevestig de bovenste stang (1) met de meegeleverde vierkante schroeven (22), de dichtingsringen (23) en de vleugelmoeren (24) aan de onderste stangen (3). Er zijn 3 standen mogelijk.
- Bevestig de apparaatkabel (13) in de geïntegreerde kabelhouder van de dichtingsringen (23).
- Klik de kabelhouder (12) vast aan de bovenste (1) en onderste stang (3) en bevestig daarmee de kabel van het apparaat (13).

De grasopvanginrichting voorbereiden

(Fig. C)

- Klem de handgreep (11) aan de bovenkant van de grasopvanginrichting (9) in de voorziene houders. De handgreep (11) klikt vast.
- Plaats de plastic lipjes (25) over het grasopvanginrichting-stangenstelsel (26).

Grasopvanginrichting monteren

▲ WAARSCHUWING! Gevaar voor verwondingen. Het apparaat mag niet zonder stootbescherming of grasopvanginrichting worden gebruikt.

Procedure (Fig. D)

- Hef de stootbeveiliging (4) op.
- Houd de grasopvanginrichting (9) vast aan de handgreep (11).
- Hang de grasopvanginrichting (9) in de ophanging.
- Klap de stootbeveiliging (4) op de grasopvanginrichting (9). Hij houdt de grasopvanginrichting (9) op de juiste plaats.

Grasopvanginrichting demonteren

(Fig. D)

- Hef de stootbeveiliging (4) op.
- Houd de grasopvanginrichting (9) vast aan de handgreep (11).
- Maak de grasopvanginrichting (9) los.
- Klap de stootbescherming (4) terug tegen de apparaatbehuizing (6).

Grasopvanginrichting legen

(Fig. D)

- Zie *Grasopvanginrichting demonteren*, Pag. 57.
- Pak de grasopvanginrichting (9) vast aan de handgreep (11) en aan de verzonken greep (27) voor een betere grip.
- Stort het gemaaid gras in een geschikte bak.
- Zie *Grasopvanginrichting monteren*, Pag. 57.

Maaihoogte instellen

Gazononderhoud

Regelmatig maaien stimuleert de bladvorming van het gras en doet tegelijkertijd onkruid afsterven. Zo krijgt het gazon na elke maaibeurt grotere dichtheid en ontstaat een gazon dat gelijkmatig tegen belasting bestand is. De eerste maaibeurt gebeurt ongeveer in april bij een grashoogte van 70-80 mm. In de groeiperiode wordt het gras minstens eenmaal per week gemaaid.

Juiste maaihoogte kiezen

Voor de eerste maaibeurt van het seizoen moet een lange maaihoogte worden ingesteld. De juiste maaihoogte voor een siergazon is ongeveer 25 - 40 mm, voor een commercieel gazon ongeveer 40 - 60 mm.

Het apparaat heeft 6 maaihoogtes:

- 25/35 mm - geringe maaihoogte
- 45/55 mm - standaard maaihoogte
- 65/75 mm - grote maaihoogte

Procedure (Fig. E)

- Neem de draaggreep (8) vast en til het apparaat op of druk het naar onderen.
- Pak de hendel voor maaihoogte-instelling (5) vast en druk hem weg van de apparaatbehuizing (6).
- Beweeg de hendel voor maaihoogte-instelling (5) voorbij de vergrendeling (28) naar de gewenste maaihoogte.

4. Druk de hendel voor maaihoogte-instelling (5) voor het vastklikken van de apparaatbehuizing (6) in.

Mulchkit

Verschil tussen grasmaaien en gazonmulchen

Bij gebruik van de mulchkit (17) wordt het gemaaide gras niet opgevangen in een opvanginrichting, maar versnipperd en over het gazon verdeeld. De voedingsstoffen in het maaisel worden afgebroken door bodemorganismen en vormen een voedingscyclus. Een gemulcht gazon hoeft daarom veel minder vaak te worden bemest. In principe moet het gazon relatief vaak worden gemaaid, zodat er slechts kleine hoeveelheden mulch op het gazon achterblijven. Het is daarom het beste om het gazon minstens één keer per week te mulchen en de maaier zo af te stellen dat slechts ongeveer 40% van de totale hoogte van het gazon gemulcht wordt. Als de mulch zichtbaar blijft op het gazon (bv. tijdens de eerste grasmaaibeurt van het jaar of tijdens zware groei), moet de grasopvanginrichting (9) worden gebruikt.

Mulchkit aanbrengen

Procedure (Fig. F)

1. Verwijder de grasopvanginrichting (9), indien gemonteerd.
2. Hef de stootbeveiliging (4) op.
3. Schuif de mulchkit (17) erin. De vergrendeling (29) op de mulchkit (17) klikt vast.
4. Klap de stootbeveiliging (4) terug op de mulchkit (17).

Mulchkit verwijderen

(Fig. F)

1. Hef de stootbeveiliging (4) op.
2. Druk de vergrendeling (29) op de mulchkit (17).
3. Verwijder de mulchkit (17).
4. Klap de stootbeveiliging (4) terug op de apparaatbehuizing (6).

Bedrijf

Werkinstructies

- **⚠ WAARSCHUWING!** Gevaar voor verwondingen. Instellingen aan het apparaat mogen alleen worden uitgevoerd als de motor is uitgeschakeld en het mes niet

meer beweegt. Trek hiervoor aan de netsstekker.

- **⚠ WAARSCHUWING!** Gevaar voor verwondingen. Nadat het apparaat is uitgeschakeld, draait het mes nog enkele seconden verder. Raak het draaiende mes niet aan.
- **⚠ WAARSCHUWING!** Gevaar voor verwondingen. Het apparaat mag niet zonder stootbescherming of grasopvanginrichting worden gebruikt.

Instructies

- Controleer voordat u het apparaat gebruikt altijd of alle schroeven, moeren, bouten en andere bevestigingen goed vastzitten en of de afschermingen en beschermkappen op hun plaats zitten. Versleten of beschadigde stickers moeten worden vervangen.
- Houd rekening met de geluidshinder en de lokale voorschriften.

Procedure

- Begin te maaien in de buurt van het stopcontact en werk weg van het stopcontact.
- Geleid het verlengsnoer steeds achter u en breng het op de reeds gemaaide kant na het omdraaien.
- Kies een gepaste maaihoogte, zodat het apparaat niet wordt overbelast. Anders kan de motor beschadigd raken.
- Beweeg het apparaat in wandeltempo in zo recht mogelijke banen. Om naadloze banen te maaien, moeten de banen elkaar telkens enkele centimeters overlappen.
- Werk op een helling steeds in dwarsrichting.
- Beweeg het apparaat niet achteruit.
- Komen de messen in contact met een vreemd voorwerp, schakel de motor dan onmiddellijk uit. Wacht tot de messen tot stilstand zijn gekomen en controleer het apparaat op schade. Hervat het werk alleen als het apparaat niet beschadigd is.
- Schakel voordat u een werkpaauze neemt of het apparaat vervoert, het apparaat uit en wacht tot de messen tot stilstand zijn gekomen.
- Reinig het apparaat na elk gebruik (zie *Reiniging, Pag. 59*).

In- en uitschakelen

Inschakelen (Fig. G)

1. Zet het apparaat op een vlakke ondergrond.
2. Steek de stekker van het verlengsnoer in het stopcontact (14) op de bovenste stang (1).
3. Vorm van het uiteinde van het verlengsnoer een lus en hang deze aan de trekontlasting (16).
4. Sluit het apparaat aan op het elektriciteitsnet.
5. Controleer eerst of het apparaat geen voorwerpen raakt alvorens het in te schakelen.
6. Om in te schakelen houdt u de inschakelvergrendeling (15) ingedrukt en trekt u aan de startbeugel (2).
7. Ontgrendel nu de inschakelvergrendeling (15).

Uitschakelen (Fig. G)

1. Om het apparaat uit te schakelen, laat u de startbeugel (2) los.

Transport

Instructies

- Schakel het apparaat uit, trek de stekker uit het stopcontact en wacht tot het mes tot stilstand is gekomen.
- Let bij het vervoeren op het gewicht van het apparaat en vertil u niet.
- Draag handschoenen tijdens het transport en vermijd contact met gevaarlijke onderdelen (bijv. hete motor, mes).

Reiniging, onderhoud en opslag

⚠ WAARSCHUWING! Elektrische schok! Gevaar voor letsel door onbedoeld aanlopen van het apparaat. Bescherm u bij onderhouds- en reinigingswerkzaamheden. Schakel het apparaat uit en trek de stekker uit het stopcontact.

Laat reparatiewerkzaamheden en onderhoud, die niet zijn beschreven in deze handleiding, uitvoeren door een gespecialiseerd service-center. Gebruik uitsluitend originele onderdelen.

Reiniging

⚠ WAARSCHUWING! Elektrische schok! Spuit het apparaat nooit schoon met water.



Gevaar voor verwondingen! Trek de stekker uit het stopcontact en wacht tot het mes tot stilstand is gekomen.



Veiligheidshandschoenen dragen

Aanwijzing

Beschadigingsgevaar. Chemische substanties kunnen de plasticen delen van het apparaat aantasten. Gebruik geen reinigings- of oplosmiddelen.

Reinigen na gebruik

- Houd ventilatiesleuven, de motorbehuizing en grepen van het apparaat schoon. Gebruik daartoe een vochtige doek of een borstel.
- Gebruik geen harde of puntige voorwerpen om schoon te maken. Dat kan namelijk leiden tot schade aan het apparaat.
- Gebruik een stuk hout of plastic om aanhangend plantenresten te verwijderen van de wielen, de ventilatieopeningen, de uitblaasopening en het mes.

Onderhoud



Gevaar voor verwondingen! Trek de stekker uit het stopcontact en wacht tot het mes tot stilstand is gekomen.



Veiligheidshandschoenen dragen

- Als het netsnoer van dit apparaat beschadigd is, moet het worden vervangen door een speciaal aansluitsnoer dat verkrijgbaar is bij de fabrikant of diens klanten-service.
- Controleer het apparaat voor elk gebruik op duidelijke gebreken zoals losse, versleten of beschadigde onderdelen.
- Controleer de afdekkingen en veiligheidsvoorzieningen op schade en losse zit. Vervang ze indien nodig.
- Olie de assen van de wielen van tijd tot tijd.

We nemen geen aansprakelijkheid op voor schade die voortvloeit uit onze apparaten als deze schade is veroorzaakt door ondeskundige reparaties of het gebruik van niet-originele reserveonderdelen of door oneigenlijk gebruik van het apparaat.

Messen vervangen

Als het mes niet meer scherp is, kan het door een vakbedrijf worden geslepen. Als het mes beschadigd of vervormd is, dan moet het worden vervangen.

Instructies

- Bij vervanging van het mes (31) moet ook een nieuwe messchroef (32) worden gebruikt.
- Aanhaalmoment (messen): 45 Nm

Benodigde gereedschappen

- Schroevendraaier (13 mm)

Procedure (Fig. H)

1. Trek de stekker uit het stopcontact en wacht tot het mes tot stilstand is gekomen.
2. Draai het apparaat op zijn zijde.
3. Doe stevige handschoenen aan en houd het mes (31) vast. Draai de messchroef (32) tegen de klok in met behulp van een schroevendraaier los van de motoras (30).
4. Bouw het nieuwe mes (31) in omgekeerde volgorde weer in. Zorg ervoor dat het mes (31) correct is geplaatst en dat de messchroef (32) is vastgedraaid.

Opslag

⚠ WAARSCHUWING! Brandgevaar. Berg het apparaat niet op met een gevulde gras-

opvanginrichting. Bij warm weer begint het gras namelijk te gisten.

Opmerking

- Reinig het apparaat alvorens het op te bergen.
- Houd het apparaat altijd schoon, droog en buiten bereik van kinderen.
- Laat de motor afkoelen voordat u het apparaat in een gesloten ruimte opbergt.
- Berg het apparaat niet in een nylon zak op, want daar kan zich vocht en schimmel opstapelen.

Houd rekening met het volgende om het apparaat ruimtebesparend op te bergen:

Procedure (Fig. I)

1. Los de vleugelmoeren (24).
2. Klap de bovenste stang (1) naar voren zodat het apparaat minder ruimte inneemt.
3. Het apparaatsnoer (13) mag daarbij niet ingeklemd raken.

Instructies

- Voor ruimtebesparende opslag kunnen de mulchkit (17) en de geïntegreerde bevestigingsbeugel aan de bovenste stang (1) worden bevestigd. Let erop dat het apparaatsnoer (13) niet ingeklemd wordt.

Probleemopsporing

De volgende tabel helpt u bij het oplossen van storingen:

Probleem	Mogelijke oorzaak	Oplossing
Apparaat start niet	Spanning ontbreekt	Stopcontact, netsnoer, stekker en zekering controleren, evt. reparatie door elektricien.
	Startbeugel (2) defect	Neem contact op met het servicecentrum.
	Koolborstels versleten	
	Motor defect	
Motor valt stil	Gras te lang	Langere maaihoogte instellen. Met een druk op de bovenste stang (1) de voorwielen lichtjes optillen.
	Blokkering door vreemde voorwerpen	Vreemde voorwerpen verwijderen

Probleem	Mogelijke oorzaak	Oplossing
Maieresultaat niet goed of motor draait zwaar	Maaihoogte te laag	Grotere maaihoogte instellen
	Mes (31) stomp	Messen (31) laten slijpen of vervangen
	Mesruimte verstopt	Apparaat reinigen
	Mes (31) slecht gemonteerd	Messen (31) correct monteren
Mes (31) draait niet	Mes (31) door gras geblokkeerd	Gras verwijderen
	Mesbout (32) los	Mesbout (32) vastdraaien
Abnormale geluiden, klepperen of trillen	Mesbout (32) los	Mesbout (32) vastdraaien
	Mes (31) beschadigd	Messen (31) vervangen
Niveau-indicator (10) werkt niet.	Vervuiling	Reinigen met een zachte borstel. De vulpeilindicator moet na openen uit zichzelf sluiten.

Afvoeren/milieubescherming

Voer afgedankte apparaten, toebehoren en verpakkingsmaterialen op milieuvriendelijke manier af.



Elektrische apparaten horen niet bij het huisvuil.

Het symbool van de doorkruiste verrijdbare afvalbak betekent dat dit product aan het einde van zijn levensduur niet als ongesorteerd stedelijk afval mag worden verwijderd.

Richtlijn 2012/19/EU betreffende afgedankte elektrische en elektronische apparatuur:

Consumenten zijn wettelijk verplicht elektrische en elektronische apparatuur aan het

eind van de levensduur op milieuvriendelijke wijze te recyclen. Op die manier wordt milieuvriendelijke en grondstofbesparende recycling gewaarborgd.

Afhankelijk van de omzetting in nationaal recht, hebt u de volgende mogelijkheden:

- retourneren naar een verkooppunt,
- aan een officieel inzamelpunt inleveren,
- retourneren naar de fabrikant/distributeur.

Dit is niet van toepassing op accessoires die bij oude apparaten zijn gevoegd en hulpstukken zonder elektrische bestanddelen.

Verwijderingsinstructies voor grasmaaiers

Deponeer gemaaid gras niet in bij het huisvuil maar verwerk het als compost of verdeel het als een laag mulch onder struiken en bomen.

Reserveonderdelen en toebehoren

Reserveonderdelen en toebehoren zijn beschikbaar via www.grizzlytools.shop. Als u problemen heeft met uw bestelproces, neem dan contact met ons op via onze online shop. Indien u nog vragen heeft, kunt u contact opnemen met: *Service-Center, Pag. 63*

Positie	Benaming	Bestelnr.
1	Bovenste stang incl. Schakeleenheid	91120924
3	Onderste stang links	91120921
3	Onderste stang rechts	91120922
9	Grasopvanginrichting	91120923
17	Mulchkit	91120926

Service

Garantie

Beste klant,

U krijgt op dit product een garantie van 3 jaar vanaf datum van aankoop. In geval van defecten aan dit product hebt u tegenover de verkoper van het product wettelijke rechten. Deze wettelijke rechten worden door de onderstaande garantie niet beperkt.

Garantievoorwaarden

De garantietermijn begint bij de koopdatum. Gelieve de originele kasbon goed te bewaren. Dit document is vereist als aankoopbewijs. Als een materiaal- of fabricagefout optreedt binnen drie jaar na de aankoopdatum van dit product, zullen wij – naar eigen goeddunken – het product gratis voor u repareren of vervangen. Deze garantieservice vereist dat het defecte product en het aankoopbewijs (kassabon) binnen de periode van drie jaar worden overlegd en een schriftelijk kort wordt beschreven wat het defect is en wanneer het zich heeft voorgedaan.

Als het defect onder onze garantie valt, krijgt u het gerepareerde of een nieuw product terug. Na reparatie of vervanging van het product begint geen nieuwe garantieperiode.

Garantietermijn en wettelijke claims voor gebreken

De garantie verlengt de garantieperiode niet. Dit geldt ook voor vervangen en gerepareerde onderdelen. Eventuele bij aankoop reeds aanwezige beschadigingen of gebreken dienen direct na het uitpakken te worden gemeld. Voor reparaties na afloop van de garantieperiode worden kosten in rekening gebracht.

Omvang van de garantie

Het product is zorgvuldig geproduceerd volgens strenge kwaliteitsrichtlijnen en grondig getest voor levering.

De garantie is van toepassing op materiaal- of fabricagefouten. Deze garantie dekt geen productonderdelen die onderhevig zijn aan normale slijtage en daarom kunnen worden beschouwd als slijtageonderdelen (bijv. Mes) of schade aan breekbare onderdelen.

Deze garantie vervalt indien het product beschadigd, verkeerd gebruikt of niet onderhouden is. Voor een goed gebruik van het product moeten alle aanwijzingen in de gebruiksaanwijzing strikt worden opgevolgd.

Gebruiken en handelingen die in de gebruiksaanwijzing worden afgeraden of waartegen worden gewaarschuwd, moeten ten allen tijde worden vermeden.

Het product is uitsluitend bedoeld voor privégebruik en niet voor commercieel gebruik. De garantie vervalt bij misbruik en onoordeelkundig gebruik, het gebruik van geweld en ingrepen die niet door ons geautoriseerde servicefiliaal zijn uitgevoerd.

Verwerking bij garantie

Om ervoor te zorgen dat uw verzoek snel wordt verwerkt, volgt u de onderstaande instructies:

- Houd voor alle vragen de kassabon en het artikelnummer (IAN 507539_2507) bij de hand als bewijs van aankoop.
- Raadpleeg het typeplaatje op het product, een gravure op het product, de titelpagina van de gebruiksaanwijzing (links-onder) of de sticker op de achterkant of onderkant van het product voor het artikelnummer.
- Neem bij functiestoringen of andere defecten eerst **telefonisch** of gebruik ons **contactformulier** dat u kunt vinden op parkside-diy.com in de categorie **Service** contact op met het hieronder genoemde servicecentrum.
- Als een product als defect is geregistreerd, kunt u het na overleg met ons Servicecentrum franco opsturen naar het serviceadres dat u is opgegeven, met bijvoeging van het aankoopbewijs (kassabon) en onder vermelding van wat het defect is en wanneer het defect is opgetreden. Om acceptatieproblemen en extra kosten te voorkomen, is het absoluut noodzakelijk dat u alleen het aan u opgegeven adres gebruikt. Zorg ervoor dat de zending geen vrachtvervoer is, per volumineuze goederen, expres of andere speciale vracht. Verzend het product inclusief alle toebehoren die bij de aankoop zijn geleverd en zorg ervoor dat de verpakking voldoende stevig is voor transport.



U kunt deze en vele andere handleidingen bekijken en downloaden op *parkside-diy.com*. Deze QR-code brengt u rechtstreeks naar *parkside-diy.com*. Selecteer uw land en gebruik het zoekmasker om de gebruiksaanwijzing te zoeken. U kunt uw gebruiksaanwijzing openen door het artikelnummer (IAN) 507539_2507 in te voeren.

Reparatie-service

Neem contact op met het servicecentrum voor reparaties **die niet door de garantie worden gedekt**. U ontvangt daar een kostenraming.

- Wij kunnen alleen apparaten verwerken die voldoende verpakt en gefrankeerd zijn verzonden.

Opmerking: stuur uw apparaat schoon en met vermelding van het defect naar het adres dat door het servicecentrum is opgegeven.

- Apparaten die niet vooraf zijn betaald of die zijn verzonden met omvangrijke goederen, exprespost of andere speciale vracht, worden niet geaccepteerd.
- We zullen de door u opgestuurde defecte apparaten gratis afvoeren.

Service-Center

(NL) Service Nederland
Tel.: 08000 229556
Contactformulier op
parkside-diy.com
IAN 507539_2507

(BE) Service België
Tel.: 0800 12614
Contactformulier op
parkside-diy.com
IAN 507539_2507

Importeur

Opgelet: het onderstaande adres is geen serviceadres. Neem eerst contact op met het bovenvermelde service-center.

Grizzly Tools GmbH & Co. KG
Stockstädter Str. 20
63762 Großostheim
DUITSLAND
www.grizzlytools.de

Vertaling van de originele EU-conformiteitsverklaring

Product: **Elektrische grasmaaier**

Model: **PERM 1500 B2**

Serienummer: 000001-033200

Het hierboven beschreven voorwerp is in overeenstemming met de desbetreffende harmonisatiewetgeving van de Unie:

2006/42/EC • 2014/30/EU • 2000/14/EC & 2005/88/EC • 2011/65/EU & (EU) 2015/863

Het hierboven beschreven voorwerp is conform Richtlijn 2011/65/EU van het Europees Parlement en de Raad van 8 juni 2011 betreffende beperking van het gebruik van bepaalde gevaarlijke stoffen in elektrische en elektronische apparatuur.

Om de conformiteit te waarborgen, zijn de volgende geharmoniseerde normen en nationale normen en voorschriften toegepast:

**EN 62841-1:2015/A11:2022 • EN IEC 62841-4-3:2021/A11:2021
EN IEC 55014-1:2021 • EN IEC 55014-2:2021
EN IEC 61000-3-2:2019/A2:2024 • EN 61000-3-3:2013/A2:2021
EN IEC 63000:2018**

Overeenkomstig Richtlijn 2000/14/EC betreffende de geluidsemmissie wordt het volgende bevestigd: Geluidsvermogeniveau (L_{WA})

- gemeten: 89,5 dB;
- gegarandeerd: 92 dB

Gevolgde conformiteitsbeoordelingsprocedure volgens 2000/14/EC, bijlage VI.

Aangemelde instantie: TÜV SÜD Industrie Service GmbH, Westendstrasse 199, 80686 München, NB 0036

Deze conformiteitsverklaring wordt verstrekt onder volledige verantwoordelijkheid van de fabrikant:

 Grizzly Tools GmbH & Co. KG
Stockstädter Str. 20
63762 Großostheim
DUITSLAND
16.02.2026



Christian Frank
Documentatie gemachtigde

Índice de contenido

Introducción.....	65
Usó previsto.....	65
Volumen de suministro/accesorios.....	66
Vista general.....	66
Descripción del funcionamiento.....	66
Datos técnicos.....	66
Indicaciones de seguridad.....	67
Significado de las indicaciones de seguridad.....	67
Gráficos y símbolos.....	67
Advertencias de seguridad generales de la herramienta eléctrica.....	68
Indicaciones de seguridad para el cortacésped.....	70
Riesgos residuales.....	71
Preparación.....	71
Elementos de control.....	71
Montaje del manillar.....	72
Preparar la bolsa de recogida de la hierba.....	72
Montar la bolsa de recogida de la hierba.....	72
Desmontar la bolsa de recogida de la hierba.....	72
Vaciar la bolsa de recogida de la hierba.....	72
Ajustar la altura de corte.....	72
Kit para mantillo.....	73
Funcionamiento.....	73
Indicaciones de trabajo.....	73
Encendido y apagado.....	74
Transporte.....	74
Limpieza, mantenimiento y almacenamiento.....	74
Limpieza.....	74
Mantenimiento.....	75
Almacenamiento.....	75
Localización de averías.....	76
Eliminación/protección del medio ambiente.....	76
Indicación de desecho de cortacésped.....	77
Piezas de repuesto y accesorios.....	77
Servicio.....	77
Garantía.....	77
Servicio de reparación.....	78
Service-Center.....	78
Importador.....	79

Traducción de la declaración UE de conformidad..... 79

Vista explosionada..... 171

Introducción

Enhorabuena por la compra de su nuevo cortacésped eléctrico (en adelante, denominado aparato o herramienta eléctrica).

Ha adquirido un aparato de alta calidad. Durante la producción del aparato se ha revisado su calidad y se le ha realizado una inspección final. Por lo tanto, la capacidad de funcionamiento de su aparato queda garantizada.



Este manual de instrucciones es parte de este aparato. Contiene indicaciones importantes para la seguridad, uso y desecho del producto. Lea atentamente el manual de instrucciones. Familiarícese con los controles y el uso correcto del aparato. Utilice exclusivamente el aparato como se describe y para los campos de aplicación especificados. Conserve el manual de instrucciones y entregue toda la documentación si traspasa este aparato a un tercero.

Usó previsto

El aparato está previsto exclusivamente para el uso siguiente:

- Para cortar el césped y hierbas en el ámbito doméstico.

Está prohibido utilizar el aparato con lluvia o en un entorno húmedo.

El aparato está destinado para ser utilizado por adultos. Los menores que superen los 16 años de edad pueden utilizar el aparato solo bajo supervisión.

Cualquier otro uso que no esté expresamente permitido en este manual de instrucciones puede suponer un serio peligro para el usuario y provocar daños en el aparato. El operador o usuario del aparato será responsable de los accidentes o daños causados a otras personas o sus propiedades. El aparato está destinado al uso doméstico. No se ha concebido para uso industrial prolongado. Si se le da un uso profesional, se anulará la garantía. El fabricante no se responsabiliza de los daños derivados de un uso erróneo o distinto del previsto.

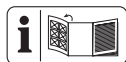
Volumen de suministro/ accesorios

Desembale el aparato y compruebe el volumen de suministro.

Deseche el material de embalaje según corresponda.

- Cortacésped eléctrico
 - Manillar
 - 2x Tornillo de cabeza cuadrada
 - 2x Arandela (Soportes para cable)
 - 2x Tuerca de mariposa
 - 2x Barra inferior
 - 2x Arandela
 - 2x Tornillo de mariposa
 - Dispositivo de recogida de hierba
 - Empuñadura
 - 2x Soportes para cable
 - Kit para mantillo
- Traducción del manual original

Vista general



En las páginas desplegadas delantera y trasera encontrará ilustraciones del aparato.

- 1 Manillar
- 2 Barra de arranque
- 3 Barra inferior
- 4 Protector antichoque
- 5 Palanca para ajustar la altura de corte
- 6 Carcasa del aparato
- 7 Rueda
- 8 Asa de transporte
- 9 Dispositivo de recogida de hierba
- 10 Indicador de llenado
- 11 Empuñadura
- 12 Soportes para cable
- 13 Cable del aparato
- 14 Enchufe
- 15 Bloqueo de encendido
- 16 Descarga de tracción
- 17 Kit para mantillo

(Fig. A)

- 18 Tornillo de mariposa
- 19 Arandela
- 20 Alojamiento de la barra
- 21 Soporte del alojamiento de la barra

(Fig. B)

- 22 Tornillo de cabeza cuadrada
- 23 Arandela (Soportes para cable)
- 24 Tuerca de mariposa

(Fig. C)

- 25 Lengüetas de plástico
- 26 Varillaje del dispositivo de recogida de hierba
- 27 Cavidad de agarre (Dispositivo de recogida de hierba)

(Fig. E)

- 28 Muesca

(Fig. F)

- 29 Bloqueo (Kit para mantillo)

(Fig. H)

- 30 Husillo del motor
- 31 Cuchilla
- 32 Tornillo de la cuchilla

Descripción del funcionamiento

El aparato cuenta con un motor eléctrico y una carcasa de plástico. Hay distintos modos para cortar el césped y un 6 ajuste de la altura de corte por niveles. La herramienta de corte gira paralela al plano de corte.

El funcionamiento de los elementos de mando se describe en las siguientes páginas.

Datos técnicos

Cortacésped eléctrico PERM 1500 B2

Consumo del motor 1500 W

Tensión de alimentación 230 V ~; 50 Hz

Régimen de ralentí n_0 3400 min⁻¹

Ancho de corte ≈ 360 mm

Altura de corte 25/35/45/55/65/75 mm

Clase de protección .. II (doble aislamiento)

Tipo de protección IPX4

Peso 12,7 kg

Volumen del dispositivo de recogida de hierba ≈ 40 l

Nivel de presión acústica (L_{pA}) 83,4 dB; $K_{pA}=3$ dB

Nivel de potencia acústica (L_{WA})

- garantizado 92 dB

- medido 89,5 dB; $K_{WA}=1,85$ dB

Vibración en la empuñadura (a_h)

..... ≤ 2,5 m/s²; $K=1,5$ m/s²

Indicaciones sobre los valores de ruido y vibraciones

Los valores de ruido y vibración se han obtenido según la normativa y disposiciones indicadas en la declaración de conformidad.

▲ ¡PRECAUCIÓN! ¡Daños auditivos! Use protección para los oídos.

Los valores de emisión de vibraciones y los valores de emisiones sonoras indicados se obtienen mediante la medición en un procedimiento de ensayo normalizado y se pueden utilizar para hacer una comparación entre una herramienta eléctrica y otra. Los valores de emisión de vibraciones y los valores de emisiones sonoras indicados también pueden utilizarse para una evaluación preliminar de la carga.

▲ ¡ADVERTENCIA! Los valores de emisión de vibraciones y sonoras reales pueden variar frente al valor indicado cuando se hace un uso real de la herramienta electrónica, dependiendo del tipo y forma en que se utiliza la herramienta eléctrica y. Es necesario establecer medidas de seguridad para proteger al operador basadas en una estimación de la carga de vibraciones durante las condiciones reales de uso. En este sentido, se deben tener en cuenta todas las fases del ciclo de trabajo, por ejemplo, los tiempos en los que la herramienta eléctrica está desconectada y aquellos en los que está encendida, pero funciona sin carga.

Indicaciones de seguridad

En este apartado se presentan las indicaciones de seguridad básicas para utilizar el aparato.

Significado de las indicaciones de seguridad

▲ ¡PELIGRO! Si no sigue esta indicación de seguridad, se producirá accidentes. El resultado es una lesión grave o la muerte.

▲ ¡ADVERTENCIA! Si no sigue esta indicación de seguridad, es posible que se produzca un accidente. El resultado es posiblemente una lesión grave o la muerte.

▲ ¡PRECAUCIÓN! Si no sigue esta indicación de seguridad, se producirá accidentes. El resultado es posiblemente una lesión de gravedad leve o media.

¡NOTA IMPORTANTE! Si no sigue esta indicación de seguridad, se producirá accidentes. El resultado es posiblemente un daño material.

Gráficos y símbolos

Símbolos gráficos sobre el aparato



¡Atención!



Lea las instrucciones de uso



Cuidado con las piezas expulsadas: mantenga alejadas a las personas que estén en las inmediaciones



Mantenga alejadas a las personas en las inmediaciones del aparato



¡Dispositivo de corte afilado! Mantener alejados los pies y las manos.



Apague el motor y desenchufe el conector antes de realizar ajustes o de limpiar el aparato, o si el cable alargador se ha enredado o está dañado.



¡Peligro por descarga eléctrica!



¡Mantener alejado el cable de extensión del aparato y de la cuchilla!



Círculo de corte



Nivel de potencia acústica garantizado L_{WA} en dB.



Clase de protección II (Aislamiento doble)



Los aparatos eléctricos no deben tirarse a la basura doméstica.



Desconexión: suelte la barra de arranque



Procedimiento de arranque: presione el bloqueo de encendido y tire de la barra de arranque

Indicador de llenado del dispositivo de recogida de hierba



Indicador de llenado abierto: Dispositivo de recogida de hierba vacío



Indicador de llenado cerrado: Dispositivo de recogida de hierba lleno

Gráficos en el manual de instrucciones



Desenchufe el conector antes de los trabajos de mantenimiento o si el cable de alimentación está dañado



Utilice guantes de protección

Advertencias de seguridad generales de la herramienta eléctrica

⚠ ¡ADVERTENCIA! Lea todas las advertencias de seguridad, instrucciones, ilustraciones y especificaciones proporcionadas con esta herramienta eléctrica. Si no se siguen todas las instrucciones incluidas más abajo puede producirse una descarga eléctrica, un incendio y/o lesiones graves. **Guarde todas las advertencias e instrucciones para referencia futura.**

El término "herramienta eléctrica" en las advertencias se refiere a su herramienta eléctrica operada con corriente de la red eléctrica (con cable eléctrico), o su herramienta eléctrica operada con baterías (sin cable eléctrico).

1. SEGURIDAD DEL ÁREA DE TRABAJO

- Mantenga el área de trabajo limpia y bien iluminada.** Las áreas abarrotadas u oscuras favorecen los accidentes.
- No opere las herramientas eléctricas en atmósferas explosivas tales como en presencia de líquidos, gases o polvo inflamables.** Las herramientas eléctricas producen chispas que pueden incendiar el polvo o los gases.
- Mantenga alejados a los niños y personas en el área cuando esté operando una herramienta eléctrica.** Las distracciones pueden hacer que pierda el control.

2. SEGURIDAD ELÉCTRICA

- Las clavijas de las herramientas eléctricas tienen que coincidir con el enchufe. Nunca modifique la clavija de**

ninguna forma. No utilice ningún adaptador con herramientas conectadas a tierra. Las clavijas originales no modificadas y los enchufes adecuados reducen el riesgo de descarga eléctrica.

- Evite el contacto entre su cuerpo y las superficies conectadas a tierra, como tubos, radiadores, cables y refrigeradores.** Existe un mayor riesgo de descarga eléctrica si su cuerpo está conectado a tierra.
 - No exponga las herramientas eléctricas a la lluvia o ambientes húmedos.** Si el agua penetra en una herramienta eléctrica aumenta el riesgo de descarga eléctrica.
 - No maltrate el cable. Nunca use el cable para cargar, jalar o desconectar la herramienta eléctrica. Mantenga alejado el cable del calor, aceite, bordes afilados o partes móviles.** Los cables dañados o enredados aumentan el riesgo de descarga eléctrica.
 - Al usar una herramienta eléctrica en exteriores, utilice una extensión adecuada para uso en exteriores.** Utilizar un cable adecuado para exteriores reduce el riesgo de descarga eléctrica.
 - Si es inevitable utilizar una herramienta eléctrica en una ubicación húmeda, utilice una fuente protegida con un dispositivo de corriente residual (RCD).** Utilizar un RCD reduce el riesgo de descarga eléctrica.
- ### 3. SEGURIDAD PERSONAL
- Manténgase alerta, fíjese en lo que está haciendo, y utilice el sentido común cuando esté utilizando una herramienta eléctrica. No utilice una herramienta eléctrica cuando esté cansado o bajo los efectos de drogas, alcohol o medicamentos.** Un momento de distracción al operar herramientas eléctricas pueden tener como resultado graves lesiones físicas.
 - Utilice equipo de protección personal. Siempre utilice protección para los ojos.** Utilizar equipo protector, como una máscara antipolvo, calzado de seguridad antideslizante, un casco, o protección auditiva para lograr las condiciones apropiadas reduce la posibilidad de lesiones personales.

- c) **Evite un arranque involuntario. Asegúrese de que el interruptor está en la posición de apagado antes de conectar la fuente de energía y/o el paquete de baterías, y antes de recoger o cargar la herramienta.** Cargar las herramientas eléctricas con su dedo puesto en el interruptor o conectar la energía a herramientas eléctricas que tienen el interruptor encendido aumenta la posibilidad de tener accidentes.
- d) **Retire cualquier llave de ajuste o llave ingles antes de encender la herramienta eléctrica.** Una llave inglesa o una llave que se haya dejado pegada a una parte giratoria de la herramienta eléctrica puede ocasionar lesiones personales.
- e) **No se extralimite. Mantenga una posición y un balance adecuados en todo momento.** Esto permite un mejor control de la herramienta eléctrica en situaciones inesperadas.
- f) **Vista ropa adecuada. No utilice ropa suelta o joyas. Mantenga su cabello y su ropa lejos de las partes móviles.** Las prendas de vestir sueltas, las joyas o el cabello largo pueden quedar atrapados en las partes móviles.
- g) **Si se proporcionan dispositivos para la conexión de extracción de polvo e instalaciones de recolección, asegúrese de que estén conectados y se utilicen adecuadamente.** La utilización de recolección de polvo puede reducir los riesgos relacionados con este.
- h) **No permita que la familiaridad obtenida por el uso frecuente de las herramientas lo vuelva descuidado y le haga ignorar los principios de seguridad de herramientas.** Una acción descuidada puede causar lesiones graves en una fracción de segundo.
4. **USO Y CUIDADO DE LAS HERRAMIENTAS ELÉCTRICAS**
- a) **No fuerce la herramienta eléctrica. Utilice la herramienta eléctrica correcta para su aplicación.** La herramienta eléctrica correcta hará el trabajo mejor y con más seguridad al ritmo para el cual fue diseñada.
- b) **No utilice la herramienta eléctrica si el interruptor no la enciende y apaga.** Cualquier herramienta eléctrica que no pueda controlarse con el interruptor es peligrosa y tiene que repararse.
- c) **Desconecte la clavija de la fuente de energía y/o el paquete de baterías de la herramienta eléctrica, si este es desmontable, antes de hacer cualquier ajuste, cambiar accesorios o almacenar las herramientas eléctricas.** Estas medidas preventivas de seguridad reducen el riesgo de arrancar accidentalmente la herramienta eléctrica.
- d) **Almacene las herramientas eléctricas que no utilice fuera del alcance de los niños, y no permita a personas que no estén familiarizadas con las herramientas eléctricas o estas instrucciones que operen dichas herramientas.** Las herramientas eléctricas son peligrosas en manos de usuarios no capacitados.
- e) **Proporcione mantenimiento a las herramientas eléctricas y sus accesorios. Revise si hay desalineaciones de partes de conexión o móviles, roturas de partes y cualquier otra condición que pueda afectar la operación de la herramienta eléctrica. Si está dañada, mande a reparación la herramienta antes de usarla.** Muchos accidentes son causados por herramientas eléctricas con mal mantenimiento.
- f) **Mantenga las herramientas de corte afiladas y limpias.** Las herramientas de corte con un buen mantenimiento y filos de corte bien afilados tienden menos a atorarse y son más fáciles de controlar.
- g) **Utilice la herramienta eléctrica, sus accesorios y brocas, etc. de acuerdo con estas instrucciones, tomando en cuenta las condiciones de trabajo y el trabajo que se va a realizar.** Utilizar la herramienta eléctrica para operaciones distintas a las que está destinada podría ocasionar una situación de riesgo.
- h) **Mantenga las manijas y las superficies de agarre secas, limpias y sin aceite o grasa.** Las manijas y superficies de agarre resbalosas no permiten un manejo y control seguro de la herramienta en situaciones inesperadas.
5. **SERVICIO**
- a) **Lleve su herramienta eléctrica a servicio con una persona calificada para realizar reparaciones y que utilice solamente refacciones idénticas.** Esto ase-

gurar que se mantenga la seguridad de la herramienta eléctrica.

Indicaciones de seguridad para el cortacésped

- **No utilice el cortacésped si hace mal tiempo, sobre todo en caso de tormenta.** Esto reduce el riesgo de recibir un rayo.
- **Inspeccione minuciosamente la zona de trabajo en busca de fauna salvaje.** La fauna silvestre puede resultar herida por el cortacésped en marcha.
- **Inspeccione minuciosamente la zona de trabajo y retire todas las piedras, palos, alambres, huesos y otros cuerpos extraños.** Las piezas expulsadas pueden causar lesiones.
- **Antes de utilizar el cortacésped, compruebe siempre que la cuchilla y el cortacésped no estén desgastados ni dañados.** Las piezas desgastadas o dañadas aumentan el riesgo de lesiones.
- **Antes de su utilización, compruebe siempre que el cable de conexión eléctrica y los posibles cables alargadores no presentan señales de daños o envejecimiento. No utilice el cortacésped si el cable está dañado o desgastado. Si el cable de conexión eléctrica resulta dañado o desgastado durante el uso, detenga el cortacésped y no toque el cable antes de haberlo desenchufado.** Un cable de conexión eléctrica o alargador dañado puede producir una descarga eléctrica, fuego o lesiones graves.
- **Compruebe regularmente si la bolsa de recogida de la hierba está desgastada o rota.** Una bolsa de recogida de la hierba desgastada o dañada aumenta el riesgo de lesiones.
- **Mantenga montadas en su sitio las cubiertas de protección. Las cubiertas de protección deben estar operativas y correctamente sujetas.** Una cubierta de protección suelta, dañada o que no funcione correctamente puede causar lesiones.
- **Mantenga las aberturas de entrada de aire de refrigeración libres de residuos.** Las entradas de aire obstruidas y los residuos pueden provocar un sobrecalentamiento o peligro de incendio.
- **Utilice siempre calzado de seguridad antideslizante cuando maneje el cortacésped. No trabaje nunca descalzo o con sandalias abiertas.** Esto reduce el riesgo de lesiones en los pies al entrar en contacto con la cuchilla giratoria del cortacésped.
- **Lleve siempre pantalones largos cuando maneje el cortacésped.** La piel desnuda aumenta la probabilidad de sufrir lesiones por las piezas expulsadas.
- **No utilice el cortacésped sobre hierba mojada. Camine, no corra nunca.** Así se reduce el riesgo de resbalones y caídas, que podrían provocar lesiones.
- **No utilice el cortacésped en pendientes excesivamente pronunciadas.** Así se reduce el riesgo de perder el control, resbalar y caer, lo que podría provocar lesiones.
- **Cuando trabaje en pendientes, procure mantener una postura segura; trabaje siempre en sentido transversal a la pendiente, nunca hacia arriba o hacia abajo, y extreme las precauciones al cambiar la dirección del trabajo.** Así se reduce el riesgo de perder el control, resbalar y caer, lo que podría provocar lesiones.
- **Extreme las precauciones cuando corte el césped hacia atrás o al tirar del cortacésped hacia usted. Preste siempre atención al entorno.** Esto reduce el riesgo de tropezar mientras se trabaja.
- **Mantenga el cable de conexión eléctrica alejado de las cuchillas cortacésped.** Un cable de conexión eléctrica dañado puede producir una descarga eléctrica, fuego o lesiones graves.
- **Apague el cortacésped y desenchúfelo de la corriente eléctrica si el cable de conexión eléctrica resulta dañado o atrapado.** Los cables de conexión eléctrica atrapados incrementan el riesgo de descarga eléctrica.
- **No toque las cuchillas ni otras piezas peligrosas que aún estén en movimiento.** Esto reduce el riesgo de lesiones por piezas móviles.
- **Asegúrese de que todos los interruptores están apagados y el cable eléctrico ha sido desenchufado antes de retirar el material atascado o limpiar el cortacésped.** El funcionamiento inesperado del cortacésped puede causar lesiones graves.

- Detenga la **herramienta de corte** si tiene que inclinar la máquina para transportarla por superficies que no sean de hierba y cuando transporte la máquina hacia y desde la zona de trabajo.
- No incline la máquina cuando el motor esté encendido, a menos que deba inclinarse para arrancar. No incline la máquina más de lo estrictamente necesario y levante únicamente la pieza que esté en dirección opuesta a usted.
- Detenga la máquina, desconecte la clavija de alimentación y espere a que todas las piezas móviles se detengan por completo.
 - Si se ha golpeado un objeto extraño, inspeccione la máquina en busca de daños y repárelos antes de volver a ponerla en marcha y hacerla funcionar.
 - Si la máquina empieza a vibrar de forma anormal; compruebe inmediatamente si hay daños, sustituya y repare las piezas dañadas y compruebe si hay alguna(s) pieza(s) suelta(s) y apriétela(s).
- Realice los trabajos de limpieza y mantenimiento antes del almacenamiento.
- Sustituya los componentes desgastados o dañados juntos para mantener la simetría, si procede.
- En máquinas con varias **herramientas de corte**, asegúrese de que una **herramienta de corte** giratoria pueda provocar el giro de otras **herramientas de corte**.
- Tenga cuidado al ajustar la máquina para evitar pillarse los dedos entre la **herramienta de corte** en movimiento y las partes fijas de la máquina.
- Al realizar el mantenimiento de la **herramienta de corte**, tenga en cuenta que la **herramienta de corte** puede seguir moviéndose incluso después de desconectarla.

Advertencias de seguridad adicionales

- Conecte únicamente el aparato a una toma de corriente con dispositivo de corriente residual (RCD) con una corriente de medición de fuga nominal de no más de 30 mA.
- **Utilice sólo accesorios recomendados por PARKSIDE.** Los accesorios inadecuados pueden causar una descarga eléctrica o un incendio.

Riesgos residuales

Incluso aunque esta herramienta se maneje con precaución, existen siempre riesgos residuales. Debido a su diseño y ejecución, esta herramienta puede presentar los siguientes peligros:

- Daños oculares, si no se utilizan gafas de protección.
- Daños auditivos, si no se lleva una protección adecuada para los oídos.
- Daños en la salud provocados por las vibraciones en manos y brazos, si el aparato se utiliza por un periodo prolongado o si no se utiliza y se mantiene correctamente.
- Lesiones por cortes
- Lesiones por piezas en movimiento o superficies calientes.

⚠ ¡ADVERTENCIA! Peligro por el campo electromagnético generado mientras el dispositivo está en funcionamiento. En determinadas circunstancias este campo puede afectar a implantes médicos activos o pasivos. Para reducir el peligro de lesiones graves o mortales, recomendamos a las personas que tengan implantes médicos que consulten a su médico y al fabricante de los implantes médicos antes de utilizar la máquina.

Preparación

⚠ ¡ADVERTENCIA! Peligro de lesiones debido a la puesta en marcha involuntaria del aparato. No conecte el enchufe a la toma de corriente hasta que el aparato esté completamente preparado para su uso.

Solo realice aquellos trabajos para los que se considera capacitado. Si no está seguro, diríjase a un especialista o contacte directamente con nuestro servicio de atención al cliente.

Elementos de control

Antes de poner en funcionamiento el aparato por primera vez, familiarícese con los elementos de control.

Indicador de llenado

Indicaciones

- Encima del dispositivo de recogida de hierba (9) hay un indicador de llenado (10).

- El indicador de llenado (10) solo funciona cuando el aparato está en funcionamiento.



Indicador de llenado abierto: Dispositivo de recogida de hierba vacío



Indicador de llenado cerrado: Dispositivo de recogida de hierba lleno

Montaje del manillar

Montar la barra inferior

(Fig. A)

1. Coloque las barras inferiores (3) con los alojamientos de la barra (20) en los soportes del alojamiento de la barra (21) a la derecha y a la izquierda de la carcasa del aparato (6).
2. Seleccione una de las 3 alturas ajustando la inclinación correspondiente del manillar. Debe realizarse el mismo ajuste para ambos lados. La marca en el soporte del alojamiento de la barra (21) muestra las 3 opciones de ajuste posibles. Asegúrese de que la marca del alojamiento de la barra (20) está alineada con la marca del soporte del alojamiento de la barra (21) y de que los dientes del alojamiento de la barra (20) y del soporte del alojamiento de la barra (21) encajan.
3. Atornille las barras inferiores (3) con los tornillos de mariposa (18) y las arandelas (19).
4. Fije el cable del aparato (13) en el soporte integrado para cables del alojamiento del manillar (20).

Montar el manillar

(Fig. B)

1. Fije la barra superior (1) con los tornillos cuadrados suministrados (22), las arandelas (23) y las tuercas de mariposa (24) a las barras inferiores (3). Son posibles 3 posiciones.
2. Fije el cable del aparato (13) en los sujetacables integrados de las arandelas (23).
3. Enganche los sujetacables (12) al manillar (1) y a la barra inferior (3) para fijar así el cable del aparato (13).

Preparar la bolsa de recogida de la hierba

(Fig. C)

1. Presione el mango (11) de la parte superior de la bolsa de recogida de hierba (9) en los alojamientos previstos para ello. El mango (11) encaja.
2. Coloque las lengüetas de plástico (25) sobre el varillaje de la bolsa de recogida de hierba (26).

Montar la bolsa de recogida de la hierba

⚠ ¡ADVERTENCIA! Peligro de lesiones. No está permitido trabajar con el aparato sin el protector antichoque o sin el dispositivo de recogida de hierba.

Procedimiento (Fig. D)

1. Levante el protector antichoque (4).
2. Sostenga la bolsa de recogida de la hierba (9) por el mango (11).
3. Enganche la bolsa de recogida de la hierba (9) en el enganche.
4. Pliegue el protector antichoque (4) sobre la bolsa de recogida de la hierba (9). Este mantiene la bolsa de recogida de la hierba (9) en la posición adecuada.

Desmontar la bolsa de recogida de la hierba

(Fig. D)

1. Levante el protector antichoque (4).
2. Sostenga la bolsa de recogida de la hierba (9) por el mango (11).
3. Desenganche la bolsa de recogida de la hierba (9).
4. Levante el protector antichoque (4) hacia la carcasa del aparato (6).

Vaciar la bolsa de recogida de la hierba

(Fig. D)

1. Véase *Desmontar la bolsa de recogida de la hierba*, p. 72.
2. Sujete la bolsa de recogida de hierba (9) por la empuñadura (11) y por la cavidad de agarre (27) para una mejor sujeción.
3. Deseche la hierba cortada en un contenedor adecuado.
4. Véase *Montar la bolsa de recogida de la hierba*, p. 72.

Ajustar la altura de corte

Cuidado del césped

Cortar con regularidad el césped estimula la formación de hojas fuertes pero, al mis-

mo tiempo, hace que las plantas de maleza mueran. Por esta razón, después de cada corte, el césped se vuelve más denso y se crea un césped uniforme y robusto. El primer corte se realiza en abril con una altura de crecimiento de 70 - 80 mm. Durante el período de vegetación principal, el césped se corta al menos una vez a la semana.

Seleccionar la altura de corte adecuada

Para el primer corte de la temporada, se debe escoger una altura de corte alta. La altura de corte adecuada para un césped de sunuario es de alrededor de 25 - 40 mm, mientras que para un césped utilitario es de alrededor de 40 - 60 mm.

El aparato cuenta con 6 alturas de corte:

- 25/35 mm - altura de corte baja
- 45/55 mm - altura de corte intermedia
- 65/75 mm - altura de corte alta

Procedimiento (Fig. E)

1. Sujete el aparato por el asa de transporte (8) y levántelo o presiónelo hacia abajo.
2. Sujete la palanca para el ajuste de la altura de corte (5) y sepárela de la carcasa del aparato (6).
3. Mueva la palanca para el ajuste de la altura de corte (5) por los puntos (28) hasta ajustar la altura de corte deseada.
4. Presione la palanca para el ajuste de la altura de corte (5) para encajarla en la carcasa del aparato (6).

Kit para mantillo

Diferencia entre la siega y el mantillo

Al utilizar el kit para mantillo (17), los recortes de hierba no se recogen en un dispositivo de recogida, sino que se trituran y se distribuyen por el césped. De esta manera, los organismos del suelo pueden descomponer los nutrientes que contienen los recortes de césped y se forma un ciclo de nutrientes. En consecuencia, el césped cubierto con mantillo debe fertilizarse con mucha menos frecuencia. En principio, debe cortarse el césped con relativa frecuencia de modo que solo queden pequeñas cantidades de mantillo sobre el césped. Por lo tanto, es mejor cubrir el césped con mantillo al menos una vez a la semana y ajustar el cortacésped de manera que solo cubra el 40 % de la altura total del césped. Si el mantillo permanece visible en el césped (por ejemplo, durante el primer corte de césped del año o en caso de

un crecimiento fuerte), debe utilizarse el dispositivo de recogida de hierba (9).

Colocar el kit para mantillo

Procedimiento (Fig. F)

1. Retire la bolsa de recogida de la hierba (9) si está insertada.
2. Levante el protector antichoque (4).
3. Introduzca el kit para mantillo (17). El bloqueo (29) del kit para mantillo (17) encaja.
4. Baje de nuevo el protector antichoque (4) de forma que quede sobre el kit para mantillo (17).

Desmontaje del kit para mantillo

(Fig. F)

1. Levante el protector antichoque (4).
2. Presione el bloqueo (29) del kit para mantillo (17).
3. Retire el kit para mantillo (17).
4. Baje el protector antichoque (4) de forma que quede sobre la carcasa del aparato (6).

Funcionamiento

Indicaciones de trabajo

- **⚠ ¡ADVERTENCIA!** Peligro de lesiones. Solo se pueden realizar ajustes al aparato mientras el motor está apagado y la cuchilla parada. Para ello, retire la clavija de enchufe.
- **⚠ ¡ADVERTENCIA!** Peligro de lesiones. Tras apagar el aparato, la cuchilla sigue girando durante unos segundos. No toque la cuchilla en marcha.
- **⚠ ¡ADVERTENCIA!** Peligro de lesiones. No está permitido trabajar con el aparato sin el protector antichoque o sin el dispositivo de recogida de hierba.

Indicaciones

- Antes de usar el aparato, compruebe siempre que todos los tornillos, tuercas, pernos y otras fijaciones estén bien asegurados y que los dispositivos de protección y las cubiertas de protección están bien colocados en su lugar. Los adhesivos gastados o dañados deben sustituirse.
- Cumpla con las restricciones para emisión de ruidos y las normas locales.

Procedimiento

- Empiece a cortar en las inmediaciones de la toma de corriente y vaya alejándose de esta.
- Guíe el cable alargador por detrás de sí y, al girar, colóquelo en el lado ya segado.
- Ajuste la altura de corte de forma que el aparato no se sobrecargue. De lo contrario, el motor se puede dañar.
- Guíe el aparato a la velocidad de la marcha por un camino lo más recto posible. Para un corte perfecto, las tiras de corte deberían solaparse siempre unos pocos centímetros.
- Trabaje siempre perpendicularmente a la pendiente.
- Nunca se desplace hacia atrás con el aparato.
- Si las cuchillas entran en contacto con un cuerpo extraño, pare de inmediato el motor. Espere hasta que se detenga la cuchilla y compruebe si el aparato presenta daños. Retome el trabajo si el aparato no presenta ningún daño.
- Si va a realizar una pausa prolongada o a transportar el aparato, apague el aparato y espere hasta que se detenga la cuchilla.
- Limpie el aparato tras cada uso (véase *Limpieza*, p. 74).

Encendido y apagado

Encender (Fig. G)

1. Coloque el aparato sobre una superficie plana.
2. Inserte la clavija de enchufe del cable alargador en la toma de corriente (14) del manillar (1).
3. Haga un lazo con el extremo final del cable alargador y cuélguelo en la descarga de tracción (16).
4. Conecte el aparato a la red eléctrica.
5. Antes de encender el aparato procure que no toque ningún objeto.
6. Para encenderlo, mantenga pulsado el bloqueo de encendido (15) y tire de la barra de arranque (2).
7. Suelte ahora el bloqueo de encendido (15).

Apagar (Fig. G)

1. Para apagarlo, suelte la barra de arranque (2).

Transporte

Indicaciones

- Apague el aparato, desenchufe el conector y espere hasta que se detenga la cuchilla.
- Tenga en cuenta el peso del aparato durante el transporte.
- Use guantes durante el transporte y evite el contacto con partes peligrosas (por ejemplo, motor caliente, cuchilla).

Limpieza, mantenimiento y almacenamiento

⚠ ¡ADVERTENCIA! ¡Descarga eléctrica! Peligro de lesiones debido a la puesta en marcha involuntaria del aparato. Protéjase durante los trabajos de mantenimiento y limpieza. Apague el aparato y desenchúfelo de la corriente eléctrica.

Los trabajos de reparación y mantenimiento que no están descritos en estas instrucciones han de llevarse a cabo por nuestro centro de servicio. Utilice exclusivamente piezas de repuesto originales.

Limpieza

⚠ ¡ADVERTENCIA! ¡Descarga eléctrica! Nunca rocíe el aparato con agua.



¡Peligro de lesiones! Desenchufe el conector y espere hasta que se detenga la cuchilla.



Utilice guantes de protección

Indicación

Peligro de daños. Las sustancias químicas pueden dañar las partes del aparato que son de plástico. No utilice detergentes o disolventes.

Limpiar después del uso

- Mantenga limpias las ranuras de ventilación, la carcasa del motor y las empuñaduras del aparato. Para ello utilice un trapo húmedo o un cepillo.
- No utilice objetos duros o afilados para la limpieza. Podría dañar el aparato.
- Retire los restos de plantas que hayan quedado en las ruedas, las ranuras de ventilación, la abertura de expulsión y la zona de las cuchillas con un palo de madera o plástico.

Mantenimiento



¡Peligro de lesiones! Desenchufe el conector y espere hasta que se detenga la cuchilla.



Utilice guantes de protección

- Si el cable de alimentación de red de este aparato está dañado, se deberá sustituir por un cable de conexión especial que puede adquirir del fabricante o su servicio de atención al cliente.
- Antes de cualquier uso, controle el aparato para ver si presenta desperfectos visibles como pueden ser piezas sueltas, desgastadas o dañadas.
- Revise las cubiertas y dispositivos de protección para ver si tienen desperfectos y si están en la posición correcta. Si es necesario, cámbielos.
- Engrase los ejes de las ruedas de vez en cuando.

La empresa no asume ninguna responsabilidad por los daños originados por nuestros aparatos, si tales daños se deben a una reparación indebida o al uso de piezas no originales, o si se deben a un uso no conforme al previsto.

Cambiar la cuchilla

Si la cuchilla está desafilada, se puede volver a afilar en un taller especializado. Si la cuchilla está dañada o desequilibrada, deberá sustituirse.

Indicaciones

- Al cambiar la cuchilla (31), se debe utilizar un nuevo tornillo de cuchilla (32).
- Par de apriete (cuchilla): 45 Nm

Herramientas necesarias

- Destornillador (13 mm)

Procedimiento (Fig. H)

1. Desenchufe el conector y espere hasta que se detenga la cuchilla.
2. Ponga el aparato de lado.

3. Utilice guantes resistentes y sujete firmemente la cuchilla (31). Desenrosque el tornillo de la cuchilla (32) en sentido contrario a las agujas del reloj con ayuda de una llave inglesa del husillo del motor (30).
4. Vuelva a montar la nueva cuchilla (31) en el orden inverso. Procure que la cuchilla (31) esté correctamente posicionada y que el tornillo de la cuchilla (32) esté bien apretado.

Almacenamiento

⚠ ¡ADVERTENCIA! Peligro de incendio. No almacene el aparato con la bolsa de recogida de hierba llena. Con el calor, la hierba empieza a fermentar.

Indicaciones

- Antes de guardar el aparato, límpielo y realice las tareas de mantenimiento necesarias.
- Guarde siempre el aparato en un lugar seco y fuera del alcance de los niños.
- Deje enfriar el motor antes de guardar el aparato en espacios cerrados.
- No envuelva el aparato en bolsas de nailon, ya que podría formarse humedad y moho.

Para guardar el aparato de forma que no ocupe mucho espacio, tenga en cuenta lo siguiente:

Procedimiento (Fig. I)

1. Afloje las tuercas de mariposa (24).
2. Pliegue el manillar (1) hacia delante para que el aparato ocupe menos espacio.
3. El cable del aparato (13) no debe quedar aprisionado.

Indicaciones

- Para ahorrar espacio, el kit para mantillo (17) se puede fijar al manillar (1) con los estribos de sujeción integrados. Procure que el cable del aparato (13) no quede aprisionado.

Localización de averías

La siguiente tabla le ayudará a eliminar las pequeñas averías:

Problema	Posible causa	Subsanación del error
El aparato no arranca	Falta tensión de alimentación	Compruebe la toma de corriente, el cable de red, el enchufe de conexión, el fusible y, si es necesario, hágalos reparar por parte de un electricista cualificado.
	Barra de arranque (2) defectuosa	Diríjase al centro de servicio.
	Escobillas de carbón desgastadas	
	Motor defectuoso	
	Césped demasiado largo	Ajustar una altura de corte más alta. Levantar ligeramente las ruedas delanteras presionando el manillar (1).
El motor se apaga	Bloqueo por cuerpos extraños	Retirar cualquier cuerpo extraño
Resultado del trabajo insatisfactorio o el motor funciona con dificultad	Altura de corte demasiado baja	Ajustar una altura de corte más alta
	Cuchilla (31) sin filo	Encargar el afilado de la cuchilla (31) o su sustitución
	Área de la cuchilla obstruida	Limpiar el aparato
	Cuchilla (31) montada incorrectamente	Montar correctamente la cuchilla (31)
La cuchilla (31) no gira	Cuchilla (31) obstruida por la hierba	Eliminar la hierba
	Tornillo de la cuchilla (32) flojo	Apretar el tornillo de la cuchilla (32)
Ruidos, traqueteo o vibraciones inusuales	Tornillo de la cuchilla (32) flojo	Apretar el tornillo de la cuchilla (32)
	Cuchilla (31) dañada	Cambiar la cuchilla (31)
El indicador de llenado (10) no funciona	Suciedad	Limpiar con un cepillo suave. El indicador de llenado deberá cerrarse por su propio peso si se ha abierto.

Eliminación/protección del medio ambiente

Lleve el aparato, los accesorios y el embalaje a un lugar para que procedan a reciclarlo respetando el medio ambiente.



Los aparatos eléctricos no deben tirarse a la basura doméstica.

El símbolo del contenedor de basura tachado significa que este producto no debe eliminarse como residuo municipal sin clasificar al final de su vida útil.

Directiva 2012/19/UE sobre residuos de aparatos eléctricos y electrónicos:

Los consumidores tienen la obligación legal de reciclar los aparatos eléctricos y electrónicos de forma ecológica al final de su vida útil. De este modo, se garantiza un reciclaje

respetuoso con el medio ambiente y con los recursos.

Dependiendo de las normas estatales, puede tener las siguientes opciones:

- devolverlo a un punto de venta,
- entregarlo a un punto de recogida oficial,
- devolver al fabricante/distribuidor.

Esto no afecta a los accesorios y a otros medios sin componentes electrónicos.

Indicación de desecho de cortacésped

No eche el césped cortado en el contenedor de basura, llévelo a un lugar de compostaje o distribúyalo por el suelo bajo los arbustos y los árboles.

Piezas de repuesto y accesorios

Encontrará piezas de repuesto y accesorios en www.grizzlytools.shop. Si surgen problemas durante el proceso de pedido, por favor, póngase en contacto con nosotros a través de nuestra tienda online. Si tiene más preguntas, póngase en contacto con: *Service-Center*, p. 78

Posición	Nombre	Nº de pedido
1	Manillar incl. Dispositivo de conmutación	91120924
3	Barra inferior izquierda	91120921
3	Barra inferior derecha	91120922
9	Dispositivo de recogida de hierba	91120923
17	Kit para mantillo	91120926

Servicio

Garantía

Estimada/o cliente:

Este producto tiene una garantía de 3 años a partir de la fecha de compra. En caso de defectos en este producto, tiene derechos legales contra el vendedor del producto. Estos derechos legales no están limitados por nuestra garantía que se detalla a continuación.

Condiciones de la garantía

El plazo de la garantía empieza a partir de la fecha de compra. Guarde el recibo de caja original, ya que se necesita como comprobante de compra. Si se produce un defecto de material o de fabricación en el plazo de tres años a partir de la fecha de compra de este producto, procederemos a la reparación o sustitución del producto, según consideremos oportuno, sin cargo alguno para usted. Para poder hacer uso de la garantía, es necesario presentar el aparato defectuoso y el comprobante de compra (recibo de caja) en el plazo de tres años y entregar una breve descripción por escrito de la naturaleza del defecto y de cuándo se produjo.

Si nuestra garantía cubre el defecto, recibirá el producto reparado o uno nuevo. La reparación o sustitución del producto no supone un nuevo inicio del periodo de garantía.

Periodo de garantía y reclamaciones por defectos legales

La garantía no prolonga el periodo de garantía. Esto también se aplica a piezas repuestas o reparadas. Cualquier daño o defecto ya presente en el momento de la compra debe ser comunicado inmediatamente después de desembalar el producto. Transcurrido el periodo de garantía, cualquier reparación está sujeta a costes.

Alcance de la garantía

El producto ha sido fabricado cuidadosamente según las más estrictas normas de calidad y ha sido sometido a pruebas exhaustivas antes de su entrega.

La garantía cubre los fallos de material o de fabricación. Esta garantía no cubre las piezas del producto sujetas al desgaste normal y que, por lo tanto, pueden considerarse piezas de desgaste (p. ej.: Cuchilla) o los daños en las piezas frágiles.

Esta garantía queda anulada si el producto ha sido dañado, utilizado indebidamente o no se ha mantenido correctamente. Para

garantizar el uso adecuado del producto, es imprescindible respetar estrictamente todas las instrucciones que figuran en el manual de instrucciones. Se debe evitar a toda costa cualquier uso o acción desaconsejada o advertida en el manual de instrucciones.

El producto está previsto exclusivamente para su uso particular y no para un uso profesional. La garantía desaparece en caso de manipulación inadecuada, uso de la fuerza e intervenciones no realizadas por nuestro centro de servicio autorizado.

Tramitación en caso de reclamación de garantía

Con el fin de garantizar una rápida tramitación de su solicitud, le rogamos que siga las siguientes instrucciones:

- Para cualquier consulta, conserve el recibo de caja y el número de artículo (IAN 507539_2507) como comprobante de su compra.
- El número del artículo figura en la placa de características del producto, en un grabado en el producto, en la portada de su manual de instrucciones (parte inferior a la izquierda) o en la pegatina situada en la parte posterior o inferior del producto.
- Si se producen errores de funcionamiento u otros defectos, póngase en contacto con el centro de servicio que se indica a continuación **por teléfono** O utilice nuestro **formulario de contacto**, que puede encontrar en *parkside-diy.com* en la sección **Servicio**.
- Después de consultar con nuestro centro de servicio, puede enviar un producto que haya sido identificado como defectuoso a la dirección de servicio que se le ha proporcionado, con el franqueo pagado, junto con el comprobante de compra (recibo de caja) e indicando en qué consiste el defecto y cuándo se produjo. Para evitar problemas de aceptación y costes adicionales, utilice únicamente la dirección que se le ha comunicado. Asegúrese de que el envío no se realiza a portes debidos, por mercancías voluminosas, exprés u otro tipo de carga especial. Por favor, envíe el producto con todos los accesorios suministrados con la compra y asegúrese de que el embalaje de transporte es suficientemente seguro.



En *parkside-diy.com* puede consultar y descargar este y muchos otros manuales. Con este código QR accederá directamente a *parkside-diy.com*. Seleccione su país y, a través de la interfaz de búsqueda, busque los manuales de instrucciones que desee. Introduciendo el número de artículo (IAN) 507539_2507, podrá abrir el manual de instrucciones.

Servicio de reparación

Para las reparaciones **no cubiertas por la garantía**, póngase en contacto con el centro de servicio. Estarán encantados de proporcionarle un presupuesto.

- Solo podemos procesar equipos que hayan sido suficientemente empaquetados y franqueados.
Nota: Envíe su aparato limpio y con una nota de los defectos a la dirección indicada por el centro de servicio.
- No se aceptarán los aparatos enviados a portes debidos, por mercancías voluminosas, envíos exprés o con otro tipo de carga especial.
- Nos deshacemos de forma gratuita de los aparatos defectuosos devueltos.

Service-Center



Servicio España

Tel.: 900 994 940

Formulario de contacto en

parkside-diy.com

IAN 507539_2507

Importador

Por favor, tenga en cuenta que la siguiente dirección no es una dirección de servicio técnico. Póngase en contacto con la dirección del centro de servicio mencionada arriba.

Grizzly Tools GmbH & Co. KG
Stockstädter Str. 20
63762 Großostheim
ALEMANIA
www.grizzlytools.de

Traducción de la declaración UE de conformidad

Producto: **Cortacésped eléctrico**

Modelo: **PERM 1500 B2**

Número de serie: 000001-033200

El objeto de la declaración descrita anteriormente es conforme con la legislación de armonización pertinente de la Unión:

2006/42/EC • 2014/30/EU • 2000/14/EC & 2005/88/EC • 2011/65/EU & (EU) 2015/863

El objeto de la declaración descrito anteriormente es conforme a la Directiva 2011/65/EU del Parlamento Europeo y del Consejo, de 8 de junio de 2011, sobre restricciones a la utilización de determinadas sustancias peligrosas en aparatos eléctricos y electrónicos.

Para garantizar la conformidad, se han aplicado las siguientes normas armonizadas así como las normas y reglamentos nacionales:

**EN 62841-1:2015/A11:2022 • EN IEC 62841-4-3:2021/A11:2021
EN IEC 55014-1:2021 • EN IEC 55014-2:2021
EN IEC 61000-3-2:2019/A2:2024 • EN 61000-3-3:2013/A2:2021
EN IEC 63000:2018**

De acuerdo con la Directiva sobre emisiones sonoras 2000/14/EC, se confirma lo siguiente:
Nivel de potencia acústica (L_{WA})

- medido: 89,5 dB;
- garantizado: 92 dB

Se ha seguido el procedimiento de evaluación de la conformidad según el anexo VI de la Directiva 2000/14/EC.

Organismo notificado: TÜV SÜD Industrie Service GmbH, Westendstrasse 199, 80686 München, NB 0036

La presente declaración de conformidad se expide bajo la exclusiva responsabilidad del fabricante:



Grizzly Tools GmbH & Co. KG
Stockstädter Str. 20
63762 Großostheim
ALEMANIA
16.02.2026

Christian Frank
Representante autorizado para la documentación

Indice

Introduzione.....	80
Usò conforme.....	80
Materiale in dotazione/accessori.....	80
Panoramica.....	81
Descrizione del funzionamento.....	81
Dati tecnici.....	81
Avvertenze di sicurezza.....	82
Significato delle avvertenze di sicurezza.....	82
Pittogrammi e simboli.....	82
Avvertenze di sicurezza generali elettrodomestico.....	83
Indicazioni sulla sicurezza per tosaerba.....	84
Rischi residui.....	86
Preparazione.....	86
Elementi di comando.....	86
Montare la sbarra.....	86
Preparare il dispositivo raccogliherba.....	87
Montare il dispositivo raccogliherba.....	87
Smontare il dispositivo raccogliherba.....	87
Svuotare il dispositivo raccogliherba.....	87
Regolare l'altezza di taglio.....	87
Kit di pacciamatura.....	88
Funzionamento.....	88
Avvertenze per l'utilizzo.....	88
Accensione e spegnimento.....	88
Trasporto.....	89
Pulizia, manutenzione e conservazione.....	89
Pulizia.....	89
Manutenzione.....	89
Conservazione.....	90
Ricerca degli errori.....	90
Smaltimento/rispetto dell'ambiente.....	91
Indicazioni sullo smaltimento per tosaerba.....	91
Ricambi e accessori.....	91
Assistenza.....	92
Garanzia.....	92
Servizio di riparazione.....	93
Service-Center.....	93
Importatore.....	93
Traduzione delle dichiarazioni UE di conformità originale.....	94
Vista esplosa.....	171

Introduzione

Complimenti per l'acquisto di questo nuovo tosaerba elettrico (di seguito apparecchio o elettrodomestico).

Avete optato per un apparecchio di alta qualità. La qualità di questo apparecchio è stata verificata durante la produzione, in seguito l'apparecchio è stato sottoposto ad un controllo finale. Pertanto, la funzionalità dell'apparecchio è garantita.



Il manuale d'uso è parte integrante del presente apparecchio. Esse contengono importanti avvertenze sulla sicurezza, l'uso e lo smaltimento. Leggere attentamente il manuale d'uso. Acquisire familiarità con i comandi e con l'uso corretto dell'apparecchio. Utilizzare l'apparecchio solo come descritto e per i settori d'impiego previsti. Conservare il manuale d'uso e, in caso di cessione dell'apparecchio a terzi, consegnare anche tutti i documenti correlati.

Usò conforme

L'apparecchio è destinato esclusivamente al seguente uso:

- Falcatura di prati e superfici erbose in ambito domestico.

È vietato l'uso dell'apparecchio in condizioni di pioggia e in ambienti umidi.

L'apparecchio è destinato all'utilizzo da parte di adulti. L'uso dell'apparecchio ai ragazzi di età superiore a 16 anni è consentito solo sotto sorveglianza.

Qualsiasi altro impiego non espressamente consentito nel presente manuale d'uso può causare danni all'apparecchio e rappresentare un serio pericolo per l'utilizzatore.

L'utilizzatore od operatore dell'apparecchio è responsabile di eventuali incidenti o danni ad altre persone o alla loro proprietà.

L'apparecchio è adatto all'uso per piccoli lavori domestici. Non è stato concepito per l'impiego aziendale prolungato. Un eventuale utilizzo aziendale comporta l'estinzione della garanzia. Il produttore non si fa carico di eventuali danni causati da un uso improprio o da un azionamento errato.

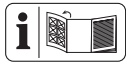
Materiale in dotazione/accessori

Estrarre l'apparecchio dalla confezione e controllare il materiale fornito.

Smaltire il materiale di imballaggio ai sensi della normativa vigente.

- Tosaerba elettrico
 - Sbarra superiore
 - 2x Vite a testa quadra
 - 2x Rondella (Portacavo)
 - 2x Dado a galletto
 - 2x Sbarra inferiore
 - 2x Rondella
 - 2x Vite a galletto
 - Dispositivo raccogliherba
 - Impugnatura
 - 2x Portacavo
 - Kit di pacciamatura
- Traduzione delle istruzioni originali

Panoramica



Le figure dell'apparecchio si trovano nelle pagine apribili anteriore e posteriore.

- 1 Sbarra superiore
- 2 Leva di avvio
- 3 Sbarra inferiore
- 4 Protezione antiurto
- 5 Leva per la regolazione dell'altezza di taglio
- 6 Alloggiamento apparecchio
- 7 Ruota
- 8 Manico
- 9 Dispositivo raccogliherba
- 10 Indicatore di livello
- 11 Impugnatura
- 12 Portacavo
- 13 Cavo dell'apparecchio
- 14 Presa elettrica
- 15 Blocco accensione
- 16 Scarico trazione
- 17 Kit di pacciamatura

(Fig. A)

- 18 Vite a galletto
- 19 Rondella
- 20 Inserto della sbarra
- 21 Supporto per l'inserto della sbarra

(Fig. B)

- 22 Vite a testa quadra
- 23 Rondella (Portacavo)

- 24 Dado a galletto

(Fig. C)

- 25 Linguette in plastica
- 26 Sbarre del dispositivo raccogliherba
- 27 Incavo impugnatura (Dispositivo raccogliherba)

(Fig. E)

- 28 Reticolo

(Fig. F)

- 29 Dispositivo di blocco (Kit di pacciamatura)

(Fig. H)

- 30 Alberino motore
- 31 Lama
- 32 Vite della lama

Descrizione del funzionamento

L'apparecchio dispone di un motore elettrico e di un alloggiamento in plastica. Sono disponibili diverse modalità di falciatura e una regolazione di livello altezza di taglio. Il dispositivo di taglio ruota parallelamente al livello di taglio.

La seguente descrizione illustra il funzionamento dei componenti.

Dati tecnici

Tosaerba elettrico	PERM 1500 B2
Potenza assorbita del motore	1500 W
Tensione di rete	230 V ~; 50 Hz
Numero di giri a vuoto n_0	3400 min ⁻¹
Ampiezza di taglio	≈ 360 mm
Altezza di taglio	25/35/45/55/65/75 mm
Classe di protezione	□ II (doppio isolamento)
Grado di protezione	IPX4
Peso	12,7 kg
Volume dispositivo raccogliherba	≈ 40 l
Livello di pressione acustica (L_{pA})	
.....	83,4 dB; $K_{pA}=3$ dB
Livello di potenza acustica (L_{WA})	
- garantito	92 dB
- misurato	89,5 dB; $K_{WA}=1,85$ dB
Vibrazione sull'impugnatura (a_H)	
.....	≤ 2,5 m/s ² ; $K=1,5$ m/s ²

Avvertenze relative ai valori su rumorosità e vibrazioni

I valori relativi alla rumorosità e alle vibrazioni sono stati determinati in base alle norme e alle disposizioni indicate nella dichiarazione di conformità.

⚠ ATTENZIONE! Danni all'udito! Indossare le protezioni acustiche.

I valori complessivi di vibrazione indicati e i valori sulle emissioni rumorose riportati sono stati misurati secondo una procedura di controllo regolata da norme e possono essere utilizzati per il confronto di un utensile elettrico con un altro. I valori complessivi di vibrazione indicati e i valori sulle emissioni rumorose riportati possono essere utilizzati anche per una stima temporanea del carico.

⚠ AVVERTIMENTO! Le emissioni sulle vibrazioni e la rumorosità possono differire dal valore indicato durante l'uso effettivo dell'elettrotensile, in base alla tipologia e la modalità in cui si utilizza l'elettrotensile. .
Risulta necessario stabilire misure di sicurezza per la tutela dell'utilizzatore che si basino su un calcolo approssimativo del carico dovuto alle vibrazioni in condizioni d'uso effettive. In tal senso, occorre tenere conto di tutte le componenti del ciclo operativo, ad esempio i momenti in cui l'elettrotensile è spento e quelli in cui è acceso, ma gira senza carico).

Avvertenze di sicurezza

Questa sezione contiene le avvertenze di sicurezza fondamentali per l'uso dell'apparecchio.

Significato delle avvertenze di sicurezza

⚠ PERICOLO! Se non si seguono queste avvertenze di sicurezza, si verifica un incidente. La conseguenza è una grave lesione o la morte.

⚠ AVVERTIMENTO! Se non si seguono queste avvertenze di sicurezza, si può verificare un incidente. La conseguenza può essere una grave lesione o la morte.

⚠ ATTENZIONE! Se non si seguono queste avvertenze di sicurezza, si verifica un incidente. La conseguenza può essere una lieve o media lesione.

NOTA! Se non si seguono queste avvertenze di sicurezza, si verifica un incidente. La conseguenza può essere un danno materiale.

Pittogrammi e simboli

Pittogrammi sull'apparecchio



Attenzione!



Leggere le istruzioni per l'uso



Attenzione in caso di parti proiettate
- Tenere lontane le persone



Tenere lontane dall'apparecchio le persone non addette ai lavori



Gruppo di taglio affilato! Tenere lontano piedi e mani.



Spegnere il motore e staccare l'alimentatore a spina prima di effettuare interventi di regolazione o pulizia o se il cavo di prolunga si è impiagliato o ha subito danni.



Pericolo di scossa elettrica!
Tenere il cavo di prolunga lontano dall'apparecchio e dalla lama!



Diametro di taglio



Livello di potenza acustica garantito
L_{WA} in dB.



Classe di protezione II (doppio isolamento)



Gli apparecchi elettrici non devono essere smaltiti con i rifiuti domestici.



Spegnimento - Rilasciare la leva di avvio



Fase di avvio - Premere il blocco di accensione e tirare la leva di avvio

Indicatore di livello sul dispositivo raccoglierba



Indicatore di livello aperto: Dispositivo raccoglierba vuoto



Indicatore di livello chiuso: Dispositivo raccoglierba pieno

Simboli nelle istruzioni per l'uso



Prima dei lavori di manutenzione e quando il cavo di allacciamento è danneggiato, staccare la spina di alimentazione



Utilizzare guanti di protezione

Avvertenze di sicurezza generali elettro utensile

⚠ AVVERTIMENTO! Leggere tutte le avvertenze di sicurezza, istruzioni, illustrazioni e specifiche fornite con questo elettro utensile. In caso di inosservanza delle istruzioni seguenti, potrebbero verificarsi scariche elettriche, incendi e/o lesioni gravi. **Conservare tutte le avvertenze e le istruzioni per poterle consultare in futuro.**

Il termine "elettro utensile" usato nelle avvertenze si riferisce al proprio utensile elettrico alimentato a corrente (via cavo) o batterie (senza cavo).

1. SICUREZZA DELL'AREA DI LAVORO

- a) **Mantenere l'area di lavoro pulita e ben illuminata.** Le aree disordinate e scure stimolano gli incidenti.
- b) **Non utilizzare gli elettro utensili in atmosfere esplosive, ad esempio in presenza di liquidi infiammabili, gas o polveri.** Gli elettro utensili emettono fiammelle che possono infiammare la polvere o i fumi.
- c) **Tenere lontani i bambini ed eventuali altre persone presenti mentre si adopera l'elettro utensile.** Le distrazioni possono causare perdite di controllo.

2. SICUREZZA ELETTRICA

- a) **Le spine dell'elettro utensile devono combaciare con le prese di corrente. Non modificare mai in alcun modo la spina. Non usare adattatori con gli elettro utensili a terra (massa).** Spine non modificate e prese corrette riducono il rischio di scossa elettrica.

- b) **Evitare il contatto con superfici a terra o massa, come condutture, radiatori, piani cottura e frigoriferi.** Sussiste un rischio maggiore di scossa elettrica se il proprio corpo è a terra o massa.
- c) **Non esporre gli elettro utensili alla pioggia o umidità.** Infiltrazioni di acqua nell'elettro utensile possono accrescere il rischio di scossa elettrica.
- d) **Non usare scorrettamente il cavo. Non usare mai il cavo per trasportare, tirare o staccare dalla corrente l'elettro utensile. Tenere il cavo lontano da fonti di calore, olio, spigoli vivi o parti in movimento.** Cavi danneggiati o impigliati possono accrescere il rischio di scossa elettrica.
- e) **Quando si adopera un elettro utensile all'esterno, utilizzare un cavo di prolunga idoneo per l'uso all'esterno.** Usare un cavo idoneo per l'uso esterno riduce il rischio di scossa elettrica.
- f) **Se non è possibile evitare di usare un elettro utensile in una zona umida, usare un'alimentazione protetta con dispositivo a corrente residua (RCD).** Usare un RCD riduce il rischio di scossa elettrica.

3. SICUREZZA PERSONALE

- a) **Stare vigili, osservare ciò che si sta facendo e usare il buon senso quando si adopera l'elettro utensile. Non usare un elettro utensile se si è stanchi o sotto l'influsso di sostanze stupefacenti, alcol o medicinali.** Un attimo di disattenzione mentre si adoperano elettro utensili può provocare lesioni personali gravi.
- b) **Usare dispositivi di protezione individuali. Indossare sempre una protezione oculare.** Usare dispositivi di protezione, come una mascherina antipolvere, calzature di sicurezza antiscivolo, caschi rigidi o protezione acustica alle condizioni appropriate riduce il rischio di lesioni personali.
- c) **Evitare l'accensione involontaria. Assicurarsi che l'interruttore sia in posizione di spegnimento prima di attaccarlo alla corrente elettrica e/o pacco batterie, sollevare o trasportare l'utensile.** Trasportare elettro utensili con le dita sull'interruttore o strumenti a corrente con l'interruttore acceso accresce gli incidenti.

- d) **Prima di accendere l'elettrotensile rimuovere tutte le chiavi e chiavi di fissaggio.** Una chiave o una chiavetta rimaste inserite in una parte rotante di un elettrotensile può causare lesioni personali.
- e) **Non sporgersi eccessivamente. Mantenere sempre equilibrio e una base ben solidi.** In tal modo sarà più facile controllare l'elettrotensile in caso di situazioni inattese.
- f) **Indossare abiti idonei. Non indossare abiti larghi o gioielli. Tenere i capelli e gli abiti lontani dalle parti in movimento.** Abiti larghi, gioielli o capelli lunghi potrebbero rimanere impigliati nelle parti in movimento.
- g) **In caso di dispositivi in dotazione da collegare per l'aspirazione di polveri e raccolta, assicurarsi che siano collegati e usati in modo appropriato.** Usare un raccoglitore di polvere può ridurre i rischi correlati alle polveri.
- h) **Non consentire che la familiarità acquisita con l'uso frequente di utensili faccia sì che si diventi eccessivamente sicuri di sé e si ignorino i principi di sicurezza.** Un'azione inavvertita può causare lesioni gravi in una frazione di secondo.
- 4. USO E MANUTENZIONE DELL'ELETTROTENSILE**
- a) **Non forzare l'elettrotensile. Usare l'elettrotensile corretto per la propria applicazione.** Usando l'elettrotensile corretto, le operazioni risulteranno migliori e più sicure al ritmo per il quale è stato sviluppato.
- b) **Non usare l'elettrotensile se l'interruttore non si accende e spegne.** Un elettrotensile che non può essere controllato con l'interruttore è pericoloso e va riparato.
- c) **Prima di praticare regolazioni, cambiare accessori o conservare l'elettrotensile, staccare la spina dalla presa di corrente e/o rimuovere il pacco batterie, se rimovibile, dall'elettrotensile.** Tali misure preventive riducono il rischio di accensione involontaria dell'elettrotensile.
- d) **Conservare elettrotensili in pausa fuori dalla portata dei bambini e non consentire a persone che non conoscono l'elettrotensile o**

- le presenti istruzioni di adoperare l'elettrotensile.** Gli elettrotensili sono pericolosi se nelle mani di utenti non esperti.
- e) **Praticare manutenzione sugli elettrotensili e gli accessori. Verificare che non vi siano disallineamenti o inceppamento di parti mobili, rotture di parti o altre condizioni che possano compromettere il funzionamento dell'elettrotensile. Se danneggiato, far riparare l'elettrotensile prima di usarlo.** Molti incidenti sono causati da elettrotensili non sottoposti a regolare manutenzione.
- f) **Mantenere gli utensili di taglio affilati e puliti.** Gli strumenti di taglio correttamente curati con spigoli affilati sono messo soggetti all'inceppamento e più facili da controllare.
- g) **Usare l'elettrotensile, gli accessori e i porta punte ecc. nel rispetto delle presenti istruzioni, considerare le condizioni operative e le attività da eseguire.** L'uso di questo elettrotensile per operazioni diverse da quelle previste può provocare situazioni pericolose.
- h) **Mantenere i manici e le superfici di presa pulite, asciutte e prive di olio e grasso.** Manici e superfici di presa scivolose non consentono una gestione e un controllo sicuri dell'utensile in condizioni inattese.
- 5. ASSISTENZA**
- a) **Far eseguire la manutenzione sul proprio elettrotensile da parte di personale di riparazione qualificato e usando solo pezzi di ricambio identici.** Ciò garantirà il mantenimento della sicurezza dell'elettrotensile.

Indicazioni sulla sicurezza per tosaerba

- **Non utilizzare il tosaerba in condizioni di cattivo meteo, in particolare in caso di temporale.** Questo riduce il pericolo di essere colpiti da un fulmine.
- **Ispezionare attentamente l'area di lavoro alla ricerca di animali selvatici.** Il tosaerba in funzione potrebbe ferire animali selvatici.
- **Ispezionare attentamente l'area di lavoro e rimuovere tutti i sassi, i ramoscelli, i cavi, ossa e altri corpi estranei.**

Elementi proiettati potrebbero causare lesioni.

- **Prima dell'uso controllare sempre il tosaerba verificando che la lama e il sistema di falciatura non siano usurati o danneggiati.** Elementi usurati o danneggiati aumentano il rischio di lesioni.
- **Prima dell'utilizzo, verificare la presenza di danni o usura al cavo di alimentazione e ad eventuali prolunghe. Non utilizzare il tosaerba se il cavo è danneggiato o usurato. Se durante l'uso il cavo di alimentazione dovesse subire danni o risultare usurato, spegnere il tosaerba e non toccare il cavo prima di aver estratto la spina dalla presa.** In caso di cavo di alimentazione o prolunga danneggiato sussiste il rischio di scosse elettriche, incendi e/o lesioni gravi.
- **Controllare regolarmente il dispositivo raccogliherba per verificarne l'usura e le deformazioni.** Un dispositivo raccogliherba deformato o danneggiato aumenta il rischio di lesioni.
- **Lasciare al loro posto le coperture di protezione. Le coperture di protezione devono essere fissate in modo corretto e adeguato.** Una copertura di protezione allentata, danneggiata o non correttamente funzionante può causare lesioni.
- **Tenere le aperture di ingresso aria di raffreddamento pulite dai depositi.** Gli ingressi dell'aria bloccati o i depositi possono causare surriscaldamento o pericolo di incendio.
- **Durante l'uso del tosaerba, indossare sempre calzature di sicurezza antiscivolo. Non lavorare mai a piedi nudi o con sandali aperti.** In tal modo si limita il rischio di lesioni al piede causate dal contatto con la lama rotante.
- **Durante l'uso del tosaerba, indossare sempre pantaloni lunghi.** La pelle nuda aumenta la probabilità di lesioni causate da elementi proiettati.
- **Non utilizzare il tosaerba nell'erba bagnata. Procedere sempre camminando, senza correre.** In tal modo si riduce il rischio di scivolare o cadere, che potrebbe causare lesioni.
- **Non utilizzare il tosaerba su pendii eccessivamente scoscesi.** In tal modo si riduce il rischio di perdere il controllo, scivolare o cadere, che potrebbe causare lesioni.
- **Durante il lavoro su pendenze verificare la sede salda: lavorare sempre in obliquo rispetto alla pendenza, mai verso l'alto o verso il basso, e prestare estrema attenzione quando si cambia la direzione di lavoro.** In tal modo si riduce il rischio di perdere il controllo, scivolare o cadere, che potrebbe causare lesioni.
- **Usare particolare cautela quando si falcia all'indietro oppure quando si tira il tosaerba verso di sé. Controllare sempre l'ambiente circostante.** Ciò riduce il rischio di inciampare mentre si lavora.
- **Tenere il cavo di alimentazione lontano dalle lame.** In caso di cavo di alimentazione danneggiato sussiste il rischio di scosse elettriche, incendi e/o lesioni gravi.
- **Spegnere il tosaerba ed estrarre la spina di alimentazione qualora il cavo di alimentazione dovesse rimanere incastrato o danneggiato.** I cavi incastrati o danneggiati aumentano il rischio di folgorazione.
- **Non toccare lame o altri componenti pericolosi mentre sono ancora in movimento.** In tal modo si riduce il rischio di lesioni provocate da parti in movimento.
- **Assicurarsi che tutti gli interruttori siano disinseriti e che la spina di alimentazione sia staccata, prima di rimuovere il materiale bloccato o pulire il tosaerba.** Un funzionamento imprevisto del tosaerba può causare lesioni gravi.
- Reggere l'**utensile di taglio** qualora la macchina debba essere ribaltata, per trasportarla su superfici non erbose e durante il suo spostamento da e verso la superficie da falciare.
- Non ribaltare la macchina se il motore è acceso, a meno che non debba essere ribaltata per avviarla. Ribaltare la macchina solo per quanto assolutamente necessario e sollevare solo la parte opposta a sé.
- Fermare la macchina, staccare la spina e attende che tutti gli elementi in movimento si siano fermati completamente.
 - Se è stato colpito un corpo estraneo, ispezionare la macchina alla ricerca di danni e ripararli prima di riavviarla e azionarla.
 - Se la macchina inizia a vibrare in modo anomalo, verificare immediatamente.

te la presenza di danni, sostituire o riparare le parti danneggiate e verificare e stringere eventuali elementi allentati.

- Svolgere le operazioni di pulizia e manutenzione prima dello stoccaggio.
- Per mantenere la simmetria, i componenti presenti in una serie vanno sempre sostituiti tutti in una volta.
- Nelle macchine con più **utensili da taglio**, tenere presente che un **utensile da taglio** in rotazione può fare ruotare **altri** utensili da taglio.
- Quando si regola la macchina, prestare attenzione per evitare che le dita rimangano intrappolate tra l'**utensile da taglio** in movimento e le parti fisse della macchina.
- Quando si esegue la manutenzione dell'**utensile da taglio**, tenere presente che l'**utensile da taglio** può muoversi anche dopo lo spegnimento.

Ulteriori avvertenze di sicurezza

- Collegare l'apparecchio solo a una presa dotata di dispositivo differenziale (RCD) con corrente di guasto nominale non superiore a 30 mA.
- **Utilizzare solo accessori consigliati da PARKSIDE.** Accessori non idonei possono causare incendi o scariche elettriche.

Rischi residui

Anche utilizzando l'apparecchio in modo conforme, rimangono dei rischi residui. I seguenti pericoli possono verificarsi in funzione del modello e del tipo di apparecchio:

- Danni agli occhi, in caso di mancato utilizzo di un'adeguata protezione oculare.
- Danni all'udito, in caso di mancato utilizzo di un'apposita protezione acustica.
- Danni alla salute derivanti dalle vibrazioni della mano e del braccio, qualora l'apparecchio venga utilizzato per un periodo di tempo prolungato o il suo uso e la sua manutenzione non siano effettuati in modo conforme.
- Lesioni da taglio
- Lesioni tramite parti mobili o superfici bollenti.

⚠ AVVERTIMENTO! Pericolo di campo elettromagnetico generato durante il funzionamento dell'apparecchio. In presenza di determinate condizioni, questo campo può danneggiare i dispositivi medici attivi e passivi. Per ridurre il rischio di lesioni gravi o mortali, raccomandiamo alle persone che

portano dispositivi medici di consultare il proprio medico e il costruttore dello stesso prima dell'utilizzo dell'apparecchio.

Preparazione

⚠ AVVERTIMENTO! Pericolo di lesioni a causa di un avviamento accidentale dell'apparecchio. Inserire la spina di alimentazione nella presa solo quando l'apparecchio è completamente pronto per l'uso.

Eseguire lavori solo di cui ci si sente sicuri. In caso di incertezza rivolgersi a un tecnico o direttamente alla nostra assistenza.

Elementi di comando

Familiarizzare con i comandi prima di mettere in funzione l'apparecchio per la prima volta.

Indicatore di livello

Avvertenze

- Sopra al dispositivo raccoglierba (9) è applicato un indicatore di livello di riempimento (10).
- L'indicatore di riempimento (10) funziona solo quando l'apparecchio è in uso.



Indicatore di livello aperto: Dispositivo raccoglierba vuoto



Indicatore di livello chiuso: Dispositivo raccoglierba pieno

Montare la sbarra

Montare la sbarra inferiore

(Fig. A)

1. Posizionare le sbarre inferiori (3) con gli inserti per la sbarra (20) sui supporti per l'inserto della sbarra (21) a destra e a sinistra dell'alloggiamento dell'apparecchio (6).
2. Selezionare una delle 3 impostazioni dell'altezza regolando l'inclinazione della sbarra. Bisogna impostare la medesima regolazione per i due lati. La tacca sul supporto per l'inserto della sbarra (21) mostra le 3 possibili posizioni di regolazione. Assicurarsi che la tacca sull'inserto per la sbarra (20) coincida con quella sul supporto per l'inserto della sbarra (21) e che i denti dell'ingresso (20) si innestino sul supporto per l'inserto della sbarra (21).

3. Avvitare saldamente le sbarre inferiori (3) con le viti ad alette (18) e le rondelle (19).
4. Fissare il cavo dell'apparecchio (13) con il fermacavo integrato dell'insero della sbarra (20).

Montare la sbarra superiore

(Fig. B)

1. Fissare la sbarra superiore (1) con le viti esagonali in dotazione (22), le rondelle (23) e i dadi ad alette (24) alle sbarre inferiori (3). Sono possibili 3 posizioni.
2. Fissare il cavo dell'apparecchio (13) nei serracavi integrati dell'insero delle rondelle (23).
3. Bloccare il serracavi (12) sulla sbarra superiore (1) e inferiore (3) e fissare così il cavo dell'apparecchio (13).

Preparare il dispositivo raccogliherba

(Fig. C)

1. Premere l'impugnatura (11) sul lato superiore del dispositivo raccogliherba (9) nelle sedi apposite. L'impugnatura (11) si innesta.
2. Tirare le linguette in plastica (25) lungo le sbarre del dispositivo raccogliherba (26).

Montare il dispositivo raccogliherba

▲ AVVERTIMENTO! Pericolo di lesioni. Non lavorare con l'apparecchio senza protezione antiurto o dispositivo raccogliherba.

Procedura (Fig. D)

1. Sollevare la protezione antiurto (4).
2. Sostenere il dispositivo raccogliherba (9) dall'impugnatura (11).
3. Agganciare il dispositivo raccogliherba (9) al gancio.
4. Ripiegare la protezione antiurto (4) sul dispositivo raccogliherba (9). In tal modo mantiene il dispositivo raccogliherba (9) nella posizione corretta.

Smontare il dispositivo raccogliherba

(Fig. D)

1. Sollevare la protezione antiurto (4).
2. Sostenere il dispositivo raccogliherba (9) dall'impugnatura (11).
3. Sganciare il dispositivo raccogliherba (9).
4. Riapplicare la protezione antiurto (4) all'alloggiamento dell'apparecchio (6).

Svuotare il dispositivo raccogliherba

(Fig. D)

1. Vedere *Smontare il dispositivo raccogliherba*, p. 87.
2. Reggere il dispositivo raccogliherba (9) dall'impugnatura (11) e dall'incavo impugnatura (27) per migliorare la presa.
3. Scaricare l'erba tagliata in un contenitore idoneo.
4. Vedere *Montare il dispositivo raccogliherba*, p. 87.

Regolare l'altezza di taglio

Curare il prato

La falciatura regolare stimola la pianta a formare maggiormente le foglie, facendo morire allo stesso tempo le erbacce. Pertanto il prato dopo ogni operazione di falciatura diventa più compatto e si forma un manto erboso sollecitabile in modo uniforme. Il primo taglio avviene ad un'altezza di crescita di 70 - 80 mm verso aprile. Durante il periodo di vegetazione principale il prato viene falciato almeno una volta a settimana.

Selezionare l'altezza di taglio corretta

Per il primo taglio della stagione va scelta un'altezza di taglio elevata. L'altezza di taglio corretta per un prato ornamentale corrisponde a circa 25 - 40 mm, per un prato calpestabile invece circa 40- 60mm.

L'apparecchio dispone di 6 altezze di taglio:

- 25/35 mm - altezza di taglio ridotta
- 45/55 mm - altezza di taglio media
- 65/75 mm - altezza di taglio elevata

Procedura (Fig. E)

1. Afferrare il manico (8) e sollevare l'apparecchio o premere l'apparecchio verso il basso.
2. Afferrare la leva per la regolazione dell'altezza di taglio (5) e premerla verso il lato opposto dell'alloggiamento apparecchio (6).
3. Far passare la leva per la regolazione dell'altezza di taglio (5) lungo il blocco (28) fino all'altezza di taglio desiderata.
4. Premere la leva per la regolazione dell'altezza di taglio (5) verso l'alloggiamento apparecchio (6) per bloccarla.

Kit di pacciamatura

Differenza tra tosare l'erba e pacciamare

In caso di utilizzo del kit di pacciamatura (17) l'erba tagliata non viene raccolta in un dispositivo di raccolta, bensì sminuzzata e distribuita sul prato. Le sostanze nutritive presenti nell'erba tagliata vengono quindi decomposte dagli organismi del terreno e formano un circolo delle sostanze nutritive. Il prato pacciamato deve quindi essere concimato con minore frequenza. In generale vale che il prato deve essere tagliato relativamente spesso, per cui rimane sul prato solo una quantità ridotta di pacciamatura. Nel caso migliore si deve impostare di tagliare e pacciamare il prato almeno una volta alla settimana, per cui solo circa il 40% dell'altezza totale del prato si presenta come pacciamatura. Se la pacciamatura è visibile sul manto erboso (ad esempio al primo taglio dell'anno o con una rapida crescita), si dovrebbe lavorare con il dispositivo raccoglierba (9).

Installare il kit di pacciamatura

Procedura (Fig. F)

1. Rimuovere il dispositivo raccoglierba (9) se presente.
2. Sollevare la protezione antiurto (4).
3. Inserire il kit di pacciamatura (17). Il dispositivo di blocco (29) sul kit di pacciamatura (17) si innesta.
4. Riagganciare la protezione antiurto (4) al kit di pacciamatura (17).

Rimuovere il kit di pacciamatura

(Fig. F)

1. Sollevare la protezione antiurto (4).
2. Premere il dispositivo di blocco (29) sul kit di pacciamatura (17).
3. Rimuovere il kit di pacciamatura (17).
4. Agganciare la protezione antiurto (4) all'alloggiamento apparecchio (6).

Funzionamento

Avvertenze per l'utilizzo

- **⚠ AVVERTIMENTO!** Pericolo di lesioni. Effettuare le regolazioni dell'apparecchio solo a motore spento e con la lama ferma. A tal scopo tirare la spina di alimentazione.
- **⚠ AVVERTIMENTO!** Pericolo di lesioni. Dopo lo spegnimento dell'apparecchio la

lama continua a girare per alcuni secondi. Non toccare la lama in funzione.

- **⚠ AVVERTIMENTO!** Pericolo di lesioni. Non lavorare con l'apparecchio senza protezione antiurto o dispositivo raccoglierba.

Avvertenze

- Prima dell'uso dell'apparecchio si deve sempre verificare se tutte le viti, dadi, bulloni e altri dispositivi di fissaggio siano ben fissati e che i dispositivi di protezione e le coperture di protezione siano in posizione. Gli adesivi di avviso usurati o danneggiati devono essere sostituiti.
- Osservare la protezione contro il rumore e le normative locali.

Procedura

- Iniziare a falciare nei pressi della presa di corrente e via via allontanarsi.
- Far passare il cavo di prolunga sempre dietro di sé e dopo la deviazione sempre dal lato già tosato.
- Regolare l'altezza di taglio in modo che l'apparecchio non venga sovraccaricato. In caso contrario il motore può essere danneggiato.
- Condurre l'apparecchio a passo d'uomo possibilmente percorrendo delle linee rette. Per una falciatura completa, le strisce realizzate devono sempre sovrapporsi di pochi centimetri.
- In corrispondenza di pendenze, lavorare sempre obliquamente ad esse.
- Non muoversi a ritroso con l'apparecchio.
- Qualora le lame vengano a contatto con un corpo estraneo, spegnere tempestivamente il motore. Attendere che la lama si fermi e verificare l'eventuale presenza di danni nell'apparecchio. Proseguire con il lavoro solo se l'apparecchio non risulta danneggiato.
- Durante le pause prolungate e per il trasporto, disattivare l'apparecchio e attendere che la lama si fermi.
- Pulire l'apparecchio dopo ogni utilizzo (vedere *Pulizia*, p. 89).

Accensione e spegnimento

Accensione (Fig. G)

1. Posizionare l'apparecchio su una superficie piana.
2. Inserire la spina della prolunga nella presa (14) sulla sbarra superiore (1).

3. Creare un passante al termine della prolunga e appenderlo allo scarico trazione (16).
4. Collegare l'apparecchio all'alimentazione.
5. Prima dell'accensione assicurarsi che l'apparecchio non tocchi alcun oggetto.
6. Per accendere, tenendo premuto il blocco di accensione (15), tirare la leva di avvio (2).
7. Rilasciare quindi il blocco accensione (15).

Spegnimento (Fig. G)

1. Per spegnere, rilasciare la leva di avvio (2).

Trasporto

Avvertenze

- Spegnere l'apparecchio, estrarre la spina e attendere che la lama si fermi.
- Prestare attenzione al peso dell'apparecchio e non superare le proprie forze.
- Durante il trasporto indossare i guanti ed evitare il contatto con componenti pericolosi (ad esempio motore caldo, unità di taglio).

Pulizia, manutenzione e conservazione

⚠ AVVERTIMENTO! Scossa elettrica! Pericolo di lesioni a causa di un avviamento accidentale dell'apparecchio. Proteggersi durante i lavori di manutenzione e pulizia. Spegnere l'apparecchio ed estrarre la spina di alimentazione dalla presa.

Per i lavori di riparazione e manutenzione non descritti nelle presenti istruzioni chiedere l'intervento del nostro Centro Assistenza. Usare solo componenti originali.

Pulizia

⚠ AVVERTIMENTO! Scossa elettrica! Non spruzzare mai acqua sull'apparecchio.



Pericolo di lesioni! Estrarre la spina e attendere che la lama si fermi.



Utilizzare guanti di protezione

Avvertenza

Pericolo di danneggiamento. Le sostanze chimiche possono aggredire i componenti in materiale sintetico dell'apparecchio. Non utilizzare detergenti o solventi.

Pulizia dopo il funzionamento

- Garantire una costante pulizia delle fessure di aerazione, dell'alloggiamento del motore e delle impugnature dell'apparecchio. A tale scopo utilizzare un panno umido o una spazzola.
- Per la pulizia non utilizzare oggetti duri o appuntiti. In caso contrario si rischierebbe di danneggiare l'apparecchio.
- Rimuovere i residui vegetali adesivi all'apparecchio con un pezzo di legno o di plastica dalle ruote, dalle aperture di ventilazione, dall'apertura di espulsione e dall'area delle lame.

Manutenzione



Pericolo di lesioni! Estrarre la spina e attendere che la lama si fermi.



Utilizzare guanti di protezione

- Se il cavo di alimentazione di questo apparecchio è danneggiato, deve essere sostituito con uno specifico cavo di allacciamento reperibile presso il produttore o il suo servizio clienti.
- Prima di ogni utilizzo verificare l'assenza di difetti visibili sull'apparecchio, ad es. componenti allenati, usurati o danneggiati.
- Controllare le coperture e i dispositivi di protezione per verificare l'eventuale presenza di danni e la sede corretta. All'occorrenza, sostituire i componenti danneggiati.
- Di tanto in tanto lubrificare gli assi delle ruote.

Non rispondiamo di eventuali danni causati dai nostri apparecchi, ove essi siano causati da riparazione inappropriata o impiego di pezzi di ricambio non originali o per uso non conforme.

Sostituire le lame

Se la lama non è affilata, farla levigare da un'officina specializzata. Se la lama è danneggiata o mostra squilibri, sostituirla.

Avvertenze

- Se si cambia la lama (31) è necessario utilizzare anche una nuova vite della lama (32).
- Coppia di serraggio (della lama): 45 Nm

Utensili necessari

- Chiave per dadi (13 mm)

Procedura (Fig. H)

1. Estrarre la spina e attendere che la lama si fermi.
2. Ruotare l'apparecchio su di un lato.
3. Utilizzare guanti resistenti e tenere fissa la lama (31). Ruotare la vite della lama (32) in senso antiorario con l'ausilio di un cacciavite dall'alberino del motore (30).
4. Reinserire la nuova lama (31) procedendo in senso inverso. Assicurarsi che la lama (31) sia correttamente posizionata e la vite della lama stretta (32).

Conservazione

▲ AVVERTIMENTO! Pericolo di incendio. Non conservare l'apparecchio con il dispositivo raccogliherba pieno. In presenza di alte temperature, a causa dello sviluppo di calore l'erba inizia a fermentare.

Avvertenze

- Pulire e mantenere l'apparecchio prima dello stoccaggio.
- Conservare l'apparecchio sempre pulito, all'asciutto e fuori dalla portata dei bambini.
- Lasciare raffreddare il motore prima di riporre l'apparecchio in un ambiente chiuso.
- Non avvolgere l'apparecchio in un sacchetto di nylon, in quanto potrebbero formarsi umidità e funghi.

Per conservare l'apparecchio con poco ingombro, procedere come segue:

Procedura (Fig. I)

1. Svitare i dadi a galletto (24).
2. Ribaltare in avanti la sbarra superiore (1), in modo che l'apparecchio occupi meno spazio.
3. Il cavo dell'apparecchio (13) non deve rimanere incastrato.

Avvertenze

- Per una conservazione salvaspazio, si può fissare il kit di pacciatura (17) alla sbarra superiore (1) con le apposite staffe di sostegno integrate. Assicurarsi che il cavo dell'apparecchio (13) non rimanga incastrato.

Ricerca degli errori

La tabella che segue aiuta a risolvere piccoli guasti:

Problema	Possibile causa	Soluzione
L'apparecchio non si avvia	Manca la tensione di rete	Ispezionare la presa, il cavo di alimentazione, la spina di collegamento, il fusibile ed eventualmente farli riparare dall'elettricista.
	Leva di avvio (2) guasta	Rivolgersi al centro di assistenza.
	Spazzole di carbone usurate	
	Motore difettoso	
	Erba troppo alta	Regolare l'altezza di taglio. Premendo la sbarra superiore (1) le ruote anteriori si sollevano leggermente.
Il motore si spegne	Rimuovere i blocchi dovuti a corpi estranei	Rimuovere i corpi estranei

Problema	Possibile causa	Soluzione
Esito del lavoro non soddisfacente o il motore ha difficoltà durante il lavoro	Altezza di taglio troppo bassa	Regolare un'altezza di taglio superiore
	Lama (31) non affilata	Far affilare le lame (31) o sostituirle
	Area delle lame intasata	Pulire l'apparecchio
	Lama (31) montata in modo errato	Installare correttamente la lama (31)
La lama (31) non ruota	Lama (31) bloccata dall'erba	Rimuovere l'erba
	Vite della lama (32) lenta	Stringere la vite della lama (32)
Rumori, picchietto o vibrazioni anomali	Vite della lama (32) lenta	Stringere la vite della lama (32)
	Lama (31) danneggiata	Sostituire le lame (31)
L'indicatore di livello (10) non funziona	Sporczia	Pulizia con spazzola morbida. L'indicatore di livello deve chiudersi automaticamente se è stato aperto.

Smaltimento/rispetto dell'ambiente

Smaltire l'apparecchio, gli accessori e l'imballaggio in modo da garantirne il corretto riciclaggio nel rispetto dell'ambiente.



Gli apparecchi elettrici non devono essere smaltiti con i rifiuti domestici.

Il simbolo del contenitore di spazzatura mobile barrato indica che questo prodotto non deve essere smaltito come rifiuto urbano non differenziato al termine della sua vita utile.

Direttiva 2012/19/UE sui rifiuti di apparecchiature elettriche ed elettroniche:

Il consumatore è tenuto per legge al corretto riciclaggio nel rispetto dell'ambiente degli apparecchi elettrici ed elettronici al ter-

mine della loro vita utile. In questo modo si garantisce che vengano riciclati nel rispetto dell'ambiente e delle risorse.

A seconda del recepimento nel diritto nazionale, le possibilità sono le seguenti:

- restituzione a un punto vendita
- conferimento a un centro di raccolta ufficiale,
- restituzione al produttore/commerciante.

Tali disposizioni non contemplano gli accessori e i dispositivi ausiliari privi di componenti elettrici a corredo dell'apparecchio da smaltire.

Indicazioni sullo smaltimento per tosaerba

Non gettare l'erba tagliata nel bidone dei rifiuti, bensì utilizzarla per il compostaggio o distribuirla come strato di pacciamatura sotto cespugli e alberi.

Ricambi e accessori

Pezzi di ricambio e accessori sono reperibili qui www.grizzlytools.shop. Qualora sorgessero problemi durante l'ordinazione, si prega di contattarci tramite il nostro negozio online. Per ulteriori domande, rivolgersi al: *Service-Center*, p. 93

Posizione	Designazione	No. d'ordine
1	Sbarra superiore con Unità di accensione	91120924
3	Sbarra inferiore a sinistra	91120921
3	Sbarra inferiore a destra	91120922
9	Dispositivo raccogliherba	91120923
17	Kit di pacciamatura	91120926

Assistenza

Garanzia

Gentile cliente,

Il prodotto gode di una garanzia di 3 anni dalla data di acquisto. In caso di difetti del prodotto, al cliente spettano diritti legali verso il venditore del prodotto. Questi diritti legali non sono limitati dalla garanzia descritta di seguito.

Condizioni di garanzia

Il termine di garanzia decorre dalla data di acquisto. Conservare lo scontrino originale in buono stato. Tale documento è necessario come prova d'acquisto. Se entro tre anni dalla data di acquisto di questo prodotto dovessero emergere difetti di fabbricazione o del materiale, il prodotto viene a nostra discrezione ripartito o sostituito a titolo gratuito. Questa garanzia presuppone che il prodotto difettoso venga presentato entro il termine di tre anni unitamente allo scontrino d'acquisto (scontrino) con una breve descrizione del difetto e di quando si è riscontrato.

Se il difetto è coperto dalla nostra garanzia, si riceverà l'apparecchio riparato o un prodotto nuovo. Il periodo di garanzia non si rinnova con la riparazione o la sostituzione del prodotto.

Periodo di garanzia e diritti legali di reclamo per vizi

Il periodo di garanzia non viene prolungato dalla prestazione della garanzia. Ciò si applica anche ai pezzi sostituiti e riparati. Danni e difetti eventualmente presenti già al momento dell'acquisto devono essere segnati subito dopo il disimballaggio. Le riparazioni effettuate dopo la scadenza del periodo di garanzia sono a pagamento.

Copertura della garanzia

Il prodotto è stato prodotto con cura sulla base di rigorose direttive di qualità ed è stato controllato scrupolosamente prima della consegna.

La garanzia viene prestata esclusivamente per difetti del materiale o di fabbricazione. La presente garanzia non si estende a parti del prodotto esposte a normale usura e che pertanto vengono considerate pezzi soggetti a usura (ad es. Lama) oppure a danni a parti fragili.

La garanzia decade se il prodotto è stato danneggiato, non è stato utilizzato adeguata-

mente o non è stato sottoposto a manutenzione. Per un impiego adeguato del prodotto occorre attenersi strettamente a tutte le istruzioni riportate nel manuale di istruzioni. Evitare assolutamente impieghi e azioni che nelle istruzioni per l'uso vengono espressamente sconsigliati o dai quali viene messo in guardia.

Il prodotto è concepito esclusivamente per l'uso privato e non è destinato a quello commerciale. La garanzia in caso di trattamento scorretto, uso di violenza e interventi non eseguiti dalla nostra filiale di assistenza autorizzata.

Procedimento in caso di intervento in garanzia

Per assicurare un rapido disbrigo del caso, si prega di attenersi alle seguenti indicazioni:

- Per tutte le richieste tenere pronti lo scontrino e il codice articolo (ad es. IAN 507539_2507) come prova d'acquisto.
- Il codice articolo è riportato sulla targhetta applicata sul prodotto, inciso sul prodotto, riportato sulla pagina iniziale delle Istruzioni per l'uso (in basso a sinistra) o sull'adesivo sul retro o il fondo del prodotto.
- Se dovessero presentarsi errori di funzionamento o altri difetti, per prima cosa mettersi in contatto **telefonticamente** oppure utilizzare il **modulo di contatto** disponibile su parkside-diy.com alla voce **Assistenza** con il Centro di assistenza indicato di seguito.
- D'intesa con il nostro Centro di assistenza, allegando la prova d'acquisto (scontrino) e indicando in cosa consiste il difetto e quando si è presentato, si potrà spedire franco di porto il prodotto registrato come difettoso all'indirizzo del servizio di assistenza che verrà comunicato. Per evitare problemi di accettazione e spese aggiuntive, utilizzare esclusivamente l'indirizzo comunicato. Assicurarsi che la spedizione non avvenga non affrancata, come merce ingombrante, per espresso o come altra spedizione speciale. Si prega di inviare il prodotto insieme a tutti gli accessori consegnati all'acquisto e di assicurarsi che l'imballaggio per il trasporto sia sufficientemente sicuro.



Su *parkside-diy.com* è possibile consultare e scaricare questo e tanti altri manuali. Scansionando questo codice QR si apre direttamente *parkside-diy.com*. Selezionare il proprio Paese e con la funzione di ricerca cercare le istruzioni per l'uso. Inserendo il codice articolo (IAN) 507539_2507 si aprono le istruzioni per l'uso.

Servizio di riparazione

Per le riparazioni **non coperte dalla garanzia** rivolgersi al centro di assistenza, dove potrete ottenere un preventivo.

- Accettiamo solo apparecchi imballati sufficientemente e inviati a spese del cliente.

Nota: inviare l'apparecchio pulito e indicando il difetto all'indirizzo del centro di assistenza indicato.

- Non si accettano apparecchi inviati a carico del destinatario, tramite contrassegno, corriere espresso o altri invii speciali.
- Ci occuperemo di smaltire gratuitamente gli apparecchi difettosi che ci vengono spediti.

Service-Center

IT Assistenza Italia
Tel.: 800 172663
Modulo di contatto su
parkside-diy.com
IAN 507539_2507

MT Assistenza Malta
Tel.: 800 65168
Modulo di contatto su
parkside-diy.com
IAN 507539_2507

Importatore

Si tenga presente che l'indirizzo indicato di seguito non è l'indirizzo del centro di assistenza. Per prima cosa contattare il centro di assistenza summenzionato.

Grizzly Tools GmbH & Co. KG
Stockstädter Str. 20
63762 Großostheim
GERMANIA
www.grizzlytools.de

Traduzione delle dichiarazioni UE di conformità originale

Prodotto: **Tosaerba elettrico**

Modello: **PERM 1500 B2**

Numero di serie: 000001-033200

L'oggetto della dichiarazione di cui sopra è conforme alla pertinente normativa di armonizzazione dell'Unione:

2006/42/EC • 2014/30/EU • 2000/14/EC & 2005/88/EC • 2011/65/EU & (EU) 2015/863

L'oggetto della dichiarazione di cui sopra è conforme alla direttiva 2011/65/EU del Parlamento europeo e del Consiglio dell'8 giugno 2011, sulla restrizione dell'uso di determinate sostanze pericolose nelle apparecchiature elettriche ed elettroniche.

Per garantire la conformità, sono state applicate le seguenti norme armonizzate e le norme e i regolamenti nazionali:

**EN 62841-1:2015/A11:2022 • EN IEC 62841-4-3:2021/A11:2021
EN IEC 55014-1:2021 • EN IEC 55014-2:2021
EN IEC 61000-3-2:2019/A2:2024 • EN 61000-3-3:2013/A2:2021
EN IEC 63000:2018**

In conformità con la direttiva concernenti l'emissione acustica 2000/14/EC, si conferma quanto segue: Livello di potenza acustica (L_{WA})

- misurato: 89,5 dB;

- garantito: 92 dB

Procedura di valutazione della conformità seguita secondo la 2000/14/EC, allegato VI.

Organismo notificato: TÜV SÜD Industrie Service GmbH, Westendstrasse 199, 80686 München, NB 0036

La presente dichiarazione di conformità è rilasciata sotto la responsabilità esclusiva del fabbricante:

CE Grizzly Tools GmbH & Co. KG
Stockstädter Str. 20
63762 Großostheim
GERMANIA
16.02.2026



Christian Frank
Mandatario della documentazione

Obsah

Úvod	95
Použití dle určení.....	95
Rozsah dodávky/příslušenství.....	95
Přehled.....	96
Popis funkce.....	96
Technické údaje.....	96
Bezpečnostní pokyny	97
Význam bezpečnostních pokynů.....	97
Piktogramy a symboly.....	97
Obecná bezpečnostní upozornění pro elektrické nářadí.....	97
Bezpečnostní pokyny pro sekačky na trávu.....	99
Zbytková nebezpečí.....	100
Příprava	101
Ovládací části.....	101
Montáž držadla.....	101
Příprava zachytávacího zařízení na trávu.....	101
Montáž zachytávacího zařízení na trávu.....	101
Demontáž zachytávacího zařízení na trávu.....	101
Vyprázdnění zachytávacího zařízení na trávu.....	102
Nastavení výšky sečení.....	102
Mulčovací sada.....	102
Provoz	102
Pokyny k práci.....	102
Zapnutí a vypnutí.....	103
Přeprava	103
Čištění, údržba a skladování	103
Čištění.....	103
Údržba.....	104
Skladování.....	104
Hledání chyb	105
Likvidace/ochrana životního prostředí	105
Upozornění k likvidaci sekačky na trávu.....	106
Náhradní díly a příslušenství	106
Servis	106
Záruka.....	106
Opravná služba.....	107
Service-Center.....	107
Dovozce.....	107
Překlad původního EU prohlášení o shodě	108

Rozložený pohled	171
-------------------------------	------------

Úvod

Blahopřejeme vám k zakoupení vaší nové elektrické sekačky na trávu. (dále jen přístroj nebo elektrický nástroj).

Vybrali jste si vysoce kvalitní přístroj. Tento přístroj byl odzkoušen během výroby na kvalitu a podroben výstupní kontrole. Funkčnost Vašeho přístroje je tím zajištěna.



Návod k obsluze je součástí tohoto přístroje. Obsahuje důležité pokyny pro bezpečnost, použití a likvidaci. Přečtěte si pečlivě návod k obsluze. Seznamte se s ovládacími prvky a správným používáním přístroje. Používejte přístroj pouze tak, jak je popsáno a pro určené oblasti použití. Návod k obsluze dobře uschovejte a v případě předání přístroje třetím osobám předejte veškerou dokumentaci.

Použití dle určení

Přístroj je určen výhradně pro následující použití:

- Sečení trávníků a travnatých ploch v domácím prostředí.

Přístroj je zakázáno používat za deště nebo vlhkém prostředí.

Přístroj je určen pro použití dospělými. Mládež ve věku nad 16 let smí přístroj používat pouze pod dohledem.

Jakékoliv jiné použití, které není v tomto návodu k obsluze výslovně povoleno, může vést k poškození přístroje a pro uživatele představovat vážné nebezpečí. Obsluha nebo uživatel zařízení nese zodpovědnost za nehody či škody na jiných osobách nebo jejich majetku. Přístroj je určen pro použití domácními kutily. Není určen pro trvalé komerční využívání. V případě komerčního použití záruka zaniká. Výrobce neručí za škody způsobené nesprávným použitím nebo nesprávnou obsluhou.

Rozsah dodávky/příslušenství

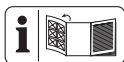
Vybalte přístroj a zkontrolujte rozsah dodávky.

Obalový materiál zlikvidujte správně dle předpisů.

- Elektrická sekačka na trávu
 - Horní držadlo
 - 2x čtyřhranný šroub

- 2x podložka (držák kabelu)
- 2x křídlatá matice
- 2x spodní držadlo
 - 2x podložka
 - 2x křídlatý šroub
- zachytávací zařízení na trávu
 - rukojeť
- 2x držák kabelu
- mulčovací sada
- Překlad původního návodu k používání

Přehled



Obrázky přístroje naleznete na přední a zadní výklopné stránce.

- 1 Horní držadlo
- 2 startovací držadlo
- 3 spodní držadlo
- 4 ochrana proti nárazu
- 5 páka pro nastavení výšky sečení
- 6 kryt přístroje
- 7 kolo
- 8 rukojeť
- 9 zachytávací zařízení na trávu
- 10 ukazatel stavu naplnění
- 11 rukojeť
- 12 držák kabelu
- 13 kabel přístroje
- 14 zásuvka
- 15 blokáce zapnutí
- 16 odlehčení tahu
- 17 mulčovací sada

(Obr. A)

- 18 křídlatý šroub
- 19 podložka
- 20 Uchyacení držadla
- 21 Držák uchyacení držadla

(Obr. B)

- 22 čtyřhranný šroub
- 23 podložka (držák kabelu)
- 24 křídlatá matice

(Obr. C)

- 25 plastové výstupky
- 26 soutyčí zachytávacího zařízení na trávu

- 27 prohlubeň k uchopení (zachytávací zařízení na trávu)

(Obr. E)

- 28 Drážky

(Obr. F)

- 29 Blokování (mulčovací sada)

(Obr. H)

- 30 motorové vřeteno
- 31 nůž
- 32 šroub nože

Popis funkce

Přístroj má elektromotor a plastový kryt. Existují různé druhy sečení a 6 stupně nastavení výšky sečení. Řezný nástroj se otáčí rovnoběžně s řeznou rovinou.

Funkce ovládacích prvků naleznete v následujících popisích.

Technické údaje

Elektrická sekačka na trávu

..... **PERM 1500 B2**

Příkon motoru 1500 W

Síťové napětí 230 V ~; 50 Hz

Přístrojová otáčky n_0 3400 min^{-1}

Šířka sečení $\approx 360 \text{ mm}$

Výška sečení 25/35/45/55/65/75 mm

Třída ochrany II (dvojitá izolace)

Typ ochrany IPX4

Hmotnost 12,7 kg

Objem zachytávacího zařízení na trávu $\approx 40 \text{ l}$

Hladina akustického tlaku (L_{pA})

..... 83,4 dB; $K_{pA}=3 \text{ dB}$

Hladina akustického výkonu (L_{WA})

- zaručená 92 dB

- změřená 89,5 dB; $K_{WA}=1,85 \text{ dB}$

Vibrace na držadle (a_h)

..... $\leq 2,5 \text{ m/s}^2$; $K=1,5 \text{ m/s}^2$

Upozornění k hodnotám hluku a vibrací

Hladina hluku a vibrací byla stanovena dle norem a předpisů uvedených v prohlášení o shodě.

▲ UPOZORNĚNÍ! Poškození sluchu! Noste ochranu sluchu.

Udávané hodnoty vibrací a udávané hodnoty emisí hluku byly změřeny pomocí standardizované zkušební metody a mohou být pou-

žity k porovnání určitého elektrického nástroje s jiným nástrojem. Udávané hodnoty vibrací a udávané hodnoty emisí hluku mohou být použity také k předběžnému odhadu zatížení.

VAROVÁNÍ! Emise vibrací a emise hluku se mohou během skutečného používání elektrického nástroje lišit od udané hodnoty v závislosti na způsobu, jakým je elektrický nástroj používán. Je nezbytné stanovit bezpečnostní opatření na ochranu operátora na základě odhadu vibračního zatížení při skutečných podmínkách používání. Přitom se musí brát v úvahu všechny části pracovního cyklu, například doby, během kterých je elektrický nástroj vypnutý, a ty, ve kterých je sice zapnutý, ale běží bez zátěže.

Bezpečnostní pokyny

V této části jsou popsána základní bezpečnostní opatření při používání přístroje.

Význam bezpečnostních pokynů

NEBEZPEČÍ! Pokud tento bezpečnostní pokyn nedodržíte, dojde k nehodě. Důsledkem je vážné zranění nebo smrt.

VAROVÁNÍ! Pokud tento bezpečnostní pokyn nedodržíte, dojde případně k nehodě. Mohlo by to mít za následek vážné zranění nebo smrt.

UPOZORNĚNÍ! Pokud tento bezpečnostní pokyn nedodržíte, dojde k nehodě. V důsledku může dojít k drobnému nebo středně těžkému ublížení na zdraví.

OZNÁMENÍ! Pokud tento bezpečnostní pokyn nedodržíte, dojde k nehodě. V důsledku může dojít k věcnému poškození.

Piktogramy a symboly

Piktogram na přístroji



Pozor!



Přečtěte si návod k obsluze



Výstraha před odletujícími částmi – okolostojící osoby udržujte mimo dosah



Kolem stojící osoby se musí zdržovat v bezpečné vzdálenosti od přístroje



Ostré řezací zařízení! Mějte ruce a nohy v bezpečné vzdálenosti.



Před nastavováním nebo čištěním a v případě zachycení či poškození prodlužovacího kabelu vypněte motor a vytáhněte síťovou zástrčku.



Nebezpečí úrazu elektrickým proudem!



Prodlužovací kabel udržujte mimo dosah přístroje a nože!



Záběr žací struny



Zaručená hladina akustického výkonu L_{WA} v dB.



Třída ochrany II (dvojitá izolace)



Elektrická zařízení nepatří do domácího odpadu.



Vypnutí – pustit startovací držadlo



Spuštění – stisknout blokaci zapnutí a táhnout za startovací držadlo

Ukazatel stavu naplnění na zachytávacím zařízení



Ukazatel stavu naplnění otevřen: Zachytávací zařízení na trávu je prázdné



Ukazatel stavu naplnění zavřen: Zachytávací zařízení na trávu je plné

Piktogramy v návodu k obsluze



Síťovou zástrčku vytáhněte před údržbovými pracemi nebo v případě poškození napájecího kabelu



Použijte ochranné rukavice

Obecná bezpečnostní upozornění pro elektrické nářadí

VAROVÁNÍ! Přečtěte si všechna bezpečnostní upozornění, pokyny, obrázky a technické údaje dodané s tímto elektrickým nářadím. Při nedodržení všech níže uvedených pokynů může dojít k úrazu

elektrickým proudem, požáru a/nebo vážnému zranění. **Uschovejte všechna varování a pokyny pro budoucí použití.**

Termín „elektrické nářadí“ ve varováních se vztahuje na vaše elektrické nářadí napájené ze sítě (s napájecím kabelem) nebo nářadí napájené z baterie (bez napájecího kabelu).

1. BEZPEČNOST PRACOVNÍHO PROSTORU

- a) **Udržujte pracovní prostor čistý a dobře osvětlený.** Nepořádek nebo tmavé prostory vedou k nehodám.
- b) **Nepracujte s elektrickým nářadím ve výbušném prostředí, například v blízkosti hořlavých kapalin, plynů nebo prachu.** Elektrické nářadí vytváří jiskry, které mohou zapálit prach nebo výparu.
- c) **Při práci s elektrickým nářadím udržujte děti a přihlížející v bezpečné vzdálenosti.** Budete-li rozptylováni, můžete ztratit kontrolu.

2. ELEKTRICKÁ BEZPEČNOST

- a) **Zástrčky elektrického nářadí musí odpovídat zásuvce. Nikdy zástrčku žádným způsobem neupravujte. S uzemněným elektrickým nářadím nepoužívejte žádné adaptérové zástrčky.** Neupravené zástrčky a odpovídající zásuvky snižují riziko úrazu elektrickým proudem.
- b) **Vyvarujte se tělesného kontaktu s uzemněnými povrchy, jako jsou potrubí, radiátory, sporáky a chladničky.** Pokud je vaše tělo uzemněno, existuje zvýšené riziko úrazu elektrickým proudem.
- c) **Nevystavujte elektrické nářadí dešti ani mokru.** Voda vnikající do elektrického nářadí zvyšuje riziko úrazu elektrickým proudem.
- d) **Nepoužívejte kabel nedovoleným způsobem. Nikdy nepoužívejte kabel k přenášení, tahání nebo odpojování elektrického nářadí. Udržujte kabel mimo dosah tepla, oleje, ostrých hran nebo pohyblivých částí.** Poškozené nebo zamotané kabely zvyšují riziko úrazu elektrickým proudem.
- e) **Při práci s elektrickým nářadím venku používejte prodlužovací kabel vhodný pro venkovní použití.** Při použití kabelu vhodného pro venkovní použití se snižuje riziko úrazu elektrickým proudem.
- f) **Pokud je provoz elektrického nářadí ve vlhkém prostředí nevyhnutelný, použijte zdroj chráněný proudovým chráni-**

čem (RCD). Při použití ochrany RCD se snižuje riziko úrazu elektrickým proudem.

3. OSOBNÍ BEZPEČNOST

- a) **Zůstaňte ve střehu, sledujte, co děláte, a při práci s elektrickým nářadím používejte zdravý rozum. Nepoužívejte elektrické nářadí, jste-li unaveni nebo pod vlivem drog, alkoholu nebo léků.** Kvůli chvilce nepozornosti při práci s elektrickým nářadím může dojít k vážnému zranění.
- b) **Používejte osobní ochranné prostředky. Vždy noste ochranu očí.** Ochranné prostředky, jako je protiprachová maska, protiskluzová bezpečnostní obuv, ochranná přilba nebo chrániče sluchu používané ve vhodných podmínkách, omezují riziko zranění osob.
- c) **Zabraňte neúmyslnému spuštění. Před připojením ke zdroji napájení a/nebo akumulátoru, zvednutím nebo přenášením nářadí se ujistěte, že je vypínač ve vypnuté poloze.** Přenášení elektrického nářadí s prstem na spínači nebo manipulace s elektrickým nářadím se zapnutým spínačem, může vést k úrazům.
- d) **Před zapnutím elektrického nářadí odstraňte jakýkoliv seřizovací klíč nebo klíč.** Kvůli klíči nebo klíči připevněnému k rotující části elektrického nářadí může dojít ke zranění.
- e) **Nesnažte se s nářadím dosáhnout daleko od sebe. Vždy udržujte správný postoj a rovnováhu.** Získáte tak lepší kontrolu nad elektrickým nářadím v neočekávaných situacích.
- f) **Noste vhodný oděv. Nenoste volný oděv nebo šperky. Udržujte své vlasy a oděv mimo pohyblivé součásti.** Volné oblečení, šperky nebo dlouhé vlasy se mohou zachytit v pohyblivých součástech.
- g) **Pokud jsou k dispozici zařízení pro připojení zařízení k odsávání a sběru prachu, ujistěte se, že jsou připojena a správně používána.** Nevýhodné použití prachu se může snížit nebezpečí související s prachem.
- h) **Nedopusťte, abyste na základě častého používání nářadí polevili a ignorovali zásady bezpečnosti nářadí.** Při nedbalém používání může během zlomku sekundy dojít k vážnému zranění.

4. **POUŽÍVÁNÍ A PÉČE O ELEKTRICKÉ NÁŘADÍ**
- Elektrické nářadí nepoužívejte za použití síly. Používejte správné elektrické nářadí pro danou aplikaci.** Správné elektrické nářadí zvládné práci lépe a bezpečněji při rychlosti, pro kterou bylo navrženo.
 - Nepoužívejte elektrické nářadí, pokud je nelze zapnout a vypnout vypínačem.** Jakékoliv elektrické nářadí, které nelze ovládat vypínačem, je nebezpečné a musí být opraveno.
 - Před seřizováním, výměnou příslušenství nebo před uložením elektrického nářadí vytáhněte zástrčku ze zásuvky a/nebo vyjměte z nářadí akumulátor, je-li odnímatelný.** Díky takovým preventivním bezpečnostním opatřením se snižuje riziko náhodného spuštění elektrického nářadí.
 - Nepoužívané elektrické nářadí skladujte mimo dosah dětí a nedovolte osobám, které nejsou obeznámeny s elektrickým nářadím nebo s těmito pokyny, aby s elektrickým nářadím pracovaly.** Elektrické nářadí je v rukou neškolených uživatelů nebezpečné.
 - Na elektrickém nářadí a příslušenství provádějte údržbu. Zkontrolujte, zda nejsou pohyblivé části vychýleny nebo zablokované, zda nejsou zlomené a zda neexistují jiné podmínky, které mohou ovlivnit činnost elektrického nářadí. Je-li nářadí poškozeno, nechte elektrické nářadí před použitím opravit.** Mnoho nehod je způsobeno kvůli nedostatečně udržovanému elektrickému nářadí.
 - Řezné nástroje udržujte ostré a čisté.** Řádně udržované řezné nástroje s ostrými řeznými hranami se méně zasekávají a snáze se ovládají.
 - Elektrické nářadí, příslušenství, násadce atd. používejte v souladu s těmito pokyny, s ohledem na pracovní podmínky a prováděnou práci.** Použití elektrického nářadí k jiným než určeným činnostem může vést k nebezpečné situaci.
 - Udržujte rukojeti a úchopové plochy v suchém a čistém stavu a bez oleje a mastnoty.** Kvůli kluzké rukojeti a úchopovým plochám nelze s nástrojem bezpečně manipulovat a ovládat jej v neočekávaných situacích.

5. SERVIS

- Nechte své elektrické nářadí opravit kvalifikovanou osobou, která použije pouze identické náhradní díly.** Tím bude zachována bezpečnost elektrického nářadí.

Bezpečnostní pokyny pro sekačky na trávu

- Sekačku na trávu nepoužívejte za nepříznivého počasí, zejména za bouřky.** Tím se sníží nebezpečí zasažení bleskem.
- Důkladně zkontrolujte pracovní oblast, zda se v ní nenachází zvěř.** Divoká zvěř může být zraněna běžící sekačkou na trávu.
- Důkladně zkontrolujte pracovní oblast a odstraňte všechny kameny, klacky, dráty, kosti a jiné cizí předměty.** Vymrštěné části mohou způsobit zranění.
- Před použitím sekačky na trávu vždy zkontrolujte, zda řezací nůž a mechanismus sekačky nejsou opotřebené nebo poškozené.** Opotřebené nebo poškozené díly zvyšují nebezpečí zranění.
- Před použitím zkontrolujte elektrické vedení a případné prodlužovací kabely, jestli na nich nejsou známky poškození či zestárnutí.** Sekačku na trávu nepoužívejte, pokud je poškozeno nebo opotřebováno vedení. Pokud se elektrické vedení během provozu poškodí nebo opotřebuje, vypněte sekačku na trávu a nedotýkejte se vedení, dokud neodpojíte síťovou zástrčku. Poškozené elektrické vedení nebo prodlužovací kabel mohou vést k úrazu elektrickým proudem, požáru a/nebo vážným zraněním.
- Pravidelně kontrolujte zachytávací zařízení na trávu, zda nevykazuje známky opotřebení.** Opotřebená nebo poškozená zachytávací zařízení na trávu zvyšují riziko zranění.
- Nechte ochranné kryty na jejich místě. Ochranné kryty musí být funkční a řádně upevněné.** Uvolněný, poškozený nebo špatně fungující ochranný kryt může způsobit zranění.
- Udržujte otvory přívodu chladicího vzduchu bez usazenin.** Ucpané otvory přívodu vzduchu a usazeniny mohou způsobit přehřátí nebo nebezpečí požáru.
- Při provozu sekačky na trávu vždy nosíte protiskluzovou bezpečnostní obuv. Nikdy nepracujte naboso nebo s ote-**

- vřenými sandály.** Sniží se tím nebezpečí poranění nohou při kontaktu s rotujícím řezacím nožem.
- **Při provozu sekačky na trávu vždy nosíte dlouhé kalhoty.** Holá kůže zvyšuje pravděpodobnost poranění vymrštěnými částmi.
 - **Neprovozujte sekačku na trávu na mokré trávě. Při tom chodte, nikdy neběhejte.** Tím se snižuje nebezpečí uklouznutí a pádu, což by mohlo mít za následek zranění.
 - **Neprovozujte sekačku na trávu na příliš strmých svazích.** Tím se snižuje riziko ztráty kontroly, uklouznutí a pádu, což by mohlo mít za následek zranění.
 - **Při práci na svazích dbejte na bezpečný postoj; vždy pracujte napříč svahem, nikdy ne nahoru nebo dolů a buďte extrémně opatrní při změně směru práce.** Tím se snižuje riziko ztráty kontroly, uklouznutí a pádu, což by mohlo mít za následek zranění.
 - **Buďte zvláště opatrní při sekání dozadu nebo při přitahování sekačky na trávu směrem k sobě. Vždy dávejte pozor na okolí.** Tím se snižuje riziko zakopnutí při práci.
 - **Elektrické vedení udržujte mimo dosah řezacích nožů.** Poškozené elektrické vedení může vést k úrazu elektrickým proudem, požáru a/nebo vážným zraněním.
 - **Pokud se elektrické vedení zachytilo nebo bylo poškozeno, vypněte sekačku a vytáhněte síťovou zástrčku ze zásuvky.** V případě zachycení nebo poškození kabelů se zvyšuje riziko úrazu elektrickým proudem.
 - **Nedotýkejte se nožů nebo jiných nebezpečných částí, které se ještě pohybují.** Tím se snižuje riziko zranění pohyblivými částmi.
 - **Před odstraněním zaseknutého materiálu nebo čištěním sekačky na trávu se ujistěte, zda jsou všechny spínače vypnuté a síťová zástrčka je vytažena.** Neočekávaný provoz sekačky na trávu může vést k vážnému zranění.
 - Zastavte **řezný nástroj**, pokud je nutné přístroj pro přepravu naklonit, při přejíždění jiných povrchů než trávy a při přepravě přístroje do a z oblasti sečení.
 - Nenaklánejte přístroj, když je motor zapnutý, ledaže se přístroj musí ke spuště-

ní naklonit. Přístroj nenaklánejte více, než je nezbytně nutné, a zvedejte pouze část vzdálenou od vás.

- Zastavte přístroj, vytáhněte síťovou zástrčku a vyčkejte na úplné zastavení všech pohyblivých dílů.
 - Pokud byl zasažen cizí předmět; zkontrolujte přístroj, zda není poškozený, a opravte jej před opětovným spuštěním a provozem.
 - Pokud přístroj začne abnormálně vibrovat; zkontrolujte jej ihned, zda není poškozený, vyměňte a opravte poškozené díly a zkontrolujte případné uvolněné díly a dotáhněte je.
- Před uskladněním proveďte čištění a údržbu.
- K zachování symetrie vyměňte opotřebenou nebo poškozenou součásti pouze v sadách, je-li to patřičné.
- U strojů s několika **řeznými nástroji** dbejte na to, aby rotující **řezný nástroj** mohl roztočit jiné **řezné nástroje**.
- Při nastavování přístroje buďte opatrní, zabraňte zachycení prstů mezi pohyblivým se **řezným nástrojem** a pevnými částmi přístroje.
- Buďte si při údržbě **řezného nástroje** vědomi toho, že **řezný nástroj** se může ještě pohybovat i po vypnutí.

Další bezpečnostní informace

- Připojte přístroj pouze do zásuvky s proudovým chráničem (RCD) s jmenovitým svodovým proudem nepřesahujícím 30 mA.
- **Používejte pouze příslušenství doporučené společností PARKSIDE.** Kvůli nevhodnému příslušenství může dojít k úrazu elektrickým proudem nebo požáru.

Zbytková nebezpečí

I když tento přístroj používáte správně, existují vždy zbytková rizika. V souvislosti s konstrukčním návrhem a provedením tohoto přístroje mohou vzniknout níže uvedená nebezpečí:

- zranění očí, nebude-li nošena žádná vhodná ochrana očí.
- poškození sluchu, pokud není použita žádná vhodná ochrana sluchu.
- ohrožení zdraví vyplývající z vibrací rukou a paží, pokud se přístroj používá delší dobu nebo není řádně veden a udržován.
- pořezání

- zranění v důsledku pohyblivých dílů nebo horkých povrchů.

▲ VAROVÁNÍ! Nebezpečí z elektromagnetických polí, která jsou generována během provozu přístroje. Pole může za určitých okolností ovlivňovat aktivní nebo pasivní lékařské implantáty. K omezení nebezpečí vážných nebo smrtelných zranění, doporučujeme osobám s lékařskými implantáty konzultovat svého lékaře a výrobce lékařského implantátu, než budou zařízení obsluhovat.

Příprava

▲ VAROVÁNÍ! Nebezpečí zranění v důsledku neúmyslného spuštění přístroje. Připojovací zástrčku zapojte do zásuvky až tehdy, když je přístroj zcela připraven k použití.

Provádějte pouze takové práce, při nichž si sami důvěřujete. V případě nejistoty se obraťte na odborníka nebo přímo na náš servis.

Ovládací části

Před prvním uvedením přístroje do provozu se seznamte s ovládacími částmi.

ukazatel stavu naplnění

Upozornění

- Nad zachytávacím zařízením (9) je namontován ukazatel stavu naplnění (10).
- Ukazatel stavu naplnění (10) funguje pouze tehdy, když je přístroj v provozu.



Ukazatel stavu naplnění otevřen: Zachytávací zařízení na trávu je prázdné



Ukazatel stavu naplnění zavřen: Zachytávací zařízení na trávu je plné

Montáž držadla

Montáž spodního držadla

(Obr. A)

1. Nasadte spodní držadla (3) s uchyceními držadel (20) na držáky uchycení držadel (21) vpravo a vlevo na krytu přístroje (6).
2. Zvolte jedno ze 3 nastavení výšky tím, že nastavíte odpovídající sklon držadla. Pro obě strany musí být provedeno stejné nastavení. Značka na držáku uchycení držadla (21) ukazuje 3 možné varianty nastavení. Ujistěte se, že značka na uchycení držadla (20) je zarovnána se značkou na držáku uchycení držadla (21) a že zu-

by uchycení držadla (20) a držáku uchycení držadla (21) zapadají do sebe.

3. Přišroubujte spodní držadla (3) křídlatými šrouby (18) a podložkami (19).
4. Upevněte kabel přístroje (13) v integrovaném držáku kabelu uchycení držadla (20).

Montáž horního držadla

(Obr. B)

1. Upevněte horní držadlo (1) pomocí příložených čtyřhranných šroubů (22), podložek (23) a křídlatých matic (24) na spodních držadlech (3). Možné jsou 3 polohy.
2. Upevněte kabel přístroje (13) v integrovaných držácích kabelu podložek (23).
3. Upevněte držák kabelu (12) na horním (1) a spodním držadle (3) a upevněte tím kabel přístroje (13).

Příprava zachytávacího zařízení na trávu

(Obr. C)

1. Stlačte rukojeť (11) na horní straně zachytávacího zařízení na trávu (9) do určených upnutí. Rukojeť (11) zaskočí.
2. Přehněte plastové výstupky (25) přes soutyčí zachytávacího zařízení na trávu (26).

Montáž zachytávacího zařízení na trávu

▲ VAROVÁNÍ! Nebezpečí zranění. S přístrojem se nesmí pracovat bez ochrany proti nárazu nebo bez zachytávacího zařízení na trávu.

Postup (Obr. D)

1. Zdvihněte ochranu proti nárazu (4).
2. Držte zachytávací zařízení na trávu (9) za rukojeť (11).
3. Zavěste zachytávací zařízení na trávu (9) do zavěšení.
4. Zaklapněte ochranu proti nárazu (4) na zachytávací zařízení na trávu (9). Ochrana přidruží zachytávací zařízení na trávu (9) ve správné poloze.

Demontáž zachytávacího zařízení na trávu

(Obr. D)

1. Zdvihněte ochranu proti nárazu (4).
2. Držte zachytávací zařízení na trávu (9) za rukojeť (11).
3. Vyvěste zachytávací zařízení na trávu (9).

- Ochranu proti nárazu (4) nechte sklouznout zpět na kryt přístroje (6).

Vyprázdnění zachytávacího zařízení na trávu

(Obr. D)

- Viz *Demontáž zachytávacího zařízení na trávu, str. 101*.
- Uchopte zachytávací zařízení na trávu (9) pro lepší přidržení za rukojeť (11) a prohlubeň k uchopení (27).
- Vysypte posečenou trávu do k tomu vhodných nádob.
- Viz *Montáž zachytávacího zařízení na trávu, str. 101*.

Nastavení výšky sečení

Péče o trávnik

Při pravidelném sečení trávy je rostlina povzbuzována k zesílenému růstu listů. Navíc je potlačován růst plevelů. Proto se trávnik po každém sečení zahušťuje a vyrůstá rovnoměrně zatížitelný trávnik. První sečení probíhá přibližně od dubna při výšce porostu 70–80 mm. Během hlavní vegetační sezóny je trávnik sečen nejméně jednou týdně.

Výběr správné výšky sečení

Pro první sečení v sezóně by se měla zvolit vysoká výška sečení. Správná výška sečení pro dekorativní trávnik je asi 25–40 mm, u užitkového trávniku pak asi 40–60 mm. Přístroj má 6 výšek sečení:

- 25/35 mm – nízká výška sečení
- 45/55 mm – střední výška sečení
- 65/75 mm – vysoká výška sečení

Postup (Obr. E)

- Uchopte rukojeť pro přenášení (8) a přístroj nadzvedněte, resp. zatlačte směrem dolů.
- Uchopte páku k nastavení výšky sečení (5) a odtlačte ji od krytu přístroje (6).
- Přesuňte páku pro nastavení výšky sečení (5) přes drážky (28) do požadované výšky sečení.
- Stlačte páku k nastavení výšky sečení (5) pro zaskočení ke krytu přístroje (6).

Mulčovací sada

Rozdíl mezi sekáním trávniku a mulčování trávniku

Při použití mulčovací sady (17) se posečená tráva nezachytává v zachytávacím zařízení na trávu, ale rozdrťí se a rozprostře na

trávniku. Živiny obsažené v posečené trávě jsou tak půdními organismy rozloženy a tvoří koloběh živin. Mulčovaný trávnik se proto musí hnojit podstatně méně často. V zásadě platí, že trávnik se musí sekat relativně často, aby na něm zůstalo jen malé množství mulče. Nejlepší je proto trávnik mulčovat alespoň jednou týdně a sekačku nastavit tak, aby bylo mulčováno pouze asi 40 % celkové výšky trávniku. Pokud mulč zůstane viditelně ležet na trávniku (například při prvním sečení trávniku nebo při silném růstu), mělo by se pracovat se zachytávacím zařízením na trávu (9).

Nasazení mulčovací sady

Postup (Obr. F)

- Je-li vloženo sběrné zařízení na trávu (9), odstraňte je.
- Zdvihněte ochranu proti nárazu (4).
- Nasuňte mulčovací sadu (17). Zablokování (29) na mulčovací sadě (17) zaskočí.
- Zaklapněte ochranu proti nárazu (4) opět na mulčovací sadu (17).

Sejmutí mulčovací sady

(Obr. F)

- Zdvihněte ochranu proti nárazu (4).
- Stiskněte blokování (29) na mulčovací sadě (17).
- Sejměte mulčovací sadu (17).
- Zaklapněte ochranu proti nárazu (4) na kryt přístroje (6).

Provoz

Pokyny k práci

- **▲ VAROVÁNÍ!** Nebezpečí zranění. Přístroj je dovoleno nastavovat pouze při vypnutém motoru a zastaveném noži. K tomu vytáhněte síťovou zástrčku.
- **▲ VAROVÁNÍ!** Nebezpečí zranění. Po vypnutí přístroje se nůž ještě několik sekund otáčí. Nedotýkejte se běžícího nože.
- **▲ VAROVÁNÍ!** Nebezpečí zranění. S přístrojem se nesmí pracovat bez ochrany proti nárazu nebo bez zachytávacího zařízení na trávu.

Upozornění

- Před použitím přístroje vždy zkontrolujte, zda jsou všechny šrouby, matice, svorníky a další upevnění dobře zajištěny a zda

jsou na svém místě ochranná zařízení a ochranné kryty. Opotřebované nebo poškozené nálepky se musí vyměnit.

- Dodržujte ochranu proti hluku a místní předpisy.

Postup

- Začněte sečením v blízkosti zásuvky a pracujte směrem od zásuvky.
- Vedte prodlužovací kabel vždy za sebou a po obrácení jej dejte na již posečenou stranu.
- Nastavte výšku sečení tak, aby nedošlo k přetížení přístroje. V opačném případě může dojít k poškození motoru.
- Jezděte přístrojem pomalým tempem, dle možnosti v přímých pružích. K zajištění souvislého sečení by se pruhy vždy měly překrývat o několik centimetrů.
- Na svazích pracujte vždy příčně po úbočí.
- Nepohybujte se přístrojem dozadu.
- Pokud se nože dostanou do kontaktu s cizím předmětem, okamžitě zastavte motor. Počkejte, až se nůž zastaví, a zkontrolujte, zda přístroj není poškozen. Pokračujte v práci pouze s nepoškozeným přístrojem.
- Během delších přestávek a pro přepravu přístroj vypněte a vyčkejte úplného zastavení nože.
- Přístroj vyčistěte po každém použití (viz *Čištění, str. 103*).

Zapnutí a vypnutí

Zapnutí (Obr. G)

1. Postavte přístroj na rovný podklad.
2. Zastrčte síťovou zástrčku prodlužovacího kabelu do zásuvky (14) na horním držadle (1).
3. Na konci prodlužovacího kabelu udělejte smyčku a zavěste ji do odlehčení tahu kabelu (16).
4. Stroj připojte k síťovému napětí.
5. Před zapnutím přístroje dbejte na to, aby nedošlo ke kontaktu přístroje s jinými předměty.
6. K zapnutí zatáhněte při stisknutí blokaci zapnutí (15) za startovací držadlo (2).
7. Blokaci zapnutí (15) nyní pusťte.

Vypnutí (Obr. G)

1. K vypnutí pusťte startovací držadlo (2).

Přeprava

Upozornění

- Vypněte přístroj, vytáhněte síťovou zástrčku ze zásuvky a počkejte, až se nůž zastaví.
- Mějte na zřeteli hmotnost přístroje a nepřetěžujte se.
- Při přenášení noste rukavice a zabraňte kontaktu s nebezpečnými díly (např. horký motor, nůž).

Čištění, údržba a skladování

⚠ VAROVÁNÍ! Nebezpečí úrazu elektrickým proudem! Nebezpečí zranění v důsledku neúmyslného spuštění přístroje. Chraňte se při údržbě a čištění. Vypněte přístroj a vytáhněte síťovou zástrčku ze zásuvky.

Opravné a údržbářské práce, které nejsou popsány v tomto návodu k obsluze, přenechte našemu servisnímu centru. Používejte pouze originální náhradní díly.

Čištění

⚠ VAROVÁNÍ! Nebezpečí úrazu elektrickým proudem! Nikdy přístroj neostříkujte vodou.



Nebezpečí zranění! Vytáhněte síťovou zástrčku ze zásuvky a počkejte, až se nůž zastaví.



Používejte ochranné rukavice

Upozornění

Nebezpečí poškození. Chemické látky mohou poškodit plastové části přístroje. Nepoužívejte čisticí prostředky ani rozpouštědla.

Po provozu vyčistěte

- Udržujte větrací otvory, kryt motoru a rukojeti zařízení v čistotě. Použijte za tím účelem vlhký hadřík nebo kartáč.
- K čištění nepoužívejte tvrdé nebo špičaté předměty. Přístroj by se mohl poškodit.
- Odstraňte všechny přilnuté rostlinné zbytky kusem dřeva nebo plastu z koleček, větracích otvorů, vyhazovacího otvoru a oblasti nože.

Údržba



Nebezpečí zranění! Vytáhněte síťovou zástrčku ze zásuvky a počkejte, až se nůž zastaví.



Používejte ochranné rukavice

- Dojde-li k poškození síťového přívodu tohoto přístroje, musí se tato vyměnit za speciální přípojovací vedení, které je k dispozici u výrobce nebo jeho zákaznického servisu.
- Před každým použitím přístroje zkontrolujte případné zjevné vady, např. uvolněné, opotřebované nebo poškozené součásti.
- Zkontrolujte kryty a ochranná zařízení, zda nejsou poškozena a zda jsou správně nasazena. Podle potřeby je vyměňte.
- Nápravy čas od času naolejujte.

Neručíme za škody způsobené našimi přístroji, pokud byly způsobeny kvůli neodborné opravě nebo v důsledku používání neoriginálních dílů nebo při používání v rozporu s určením.

Výměna nožů

Je-li nůž tupý, lze jej v odborné dílně nechat nabrousit. Je-li nůž poškozen nebo vykazují nerovnováhu, musí se vyměnit.

Upozornění

- Při výměně nože (31) musí být použit také nový šroub nože (32).
- Utahovací moment (nůž): 45 Nm

Potřebné nástroje

- Klíč na šrouby (13 mm)

Postup (Obr. H)

1. Vytáhněte síťovou zástrčku ze zásuvky a počkejte, až se nůž zastaví.

2. Otočte přístroj na bok.
3. Nasadte si pevné rukavice a pevně přidržte nůž (31). Vyšroubujte šroub nože (32) proti směru hodinových ručiček pomocí klíče na šrouby z vřetena motoru (30).
4. Nový nůž (31) namontujte v opačném pořadí. Dbejte na to, aby byl nůž (31) správně umístěn a šroub nože (32) byl dotažen.

Skladování

▲ VAROVÁNÍ! Nebezpečí požáru. Neskladujte přístroj s naplněným sběrným zařízením na trávu. Za horkého počasí začne tráva kvásit a vyvíjí teplo.

Upozornění

- Před uskladněním přístroj vyčistěte a proveďte na něm údržbu.
- Skladujte přístroj vždy v čistém, suchém stavu a mimo dosah dětí.
- Před uskladněním přístroje v uzavřených prostorách nechte motor vychladnout.
- Nezakrývejte přístroj nylonovými vaky, protože by se mohla tvořit vlhkost a plísně.

Aby skladování přístroje bylo prostorově úsporné, dodržujte následující:

Postup (Obr. I)

1. Povolte křídlaté matice (24).
2. Horní držadlo (1) sklopte dopředu, aby přístroj nezabíral tolik místa.
3. Kabel přístroje (13) se přitom nesmí přiskřípnout.

Upozornění

- K prostorově úspornému skladování lze mulčovací sadu (17) přes integrovaný přídržný třmen upevnit na horním držadle (1). Dbejte na to, aby se kabel přístroje (13) nepřiskřípl.

Hledání chyb

Následující tabulka Vám pomůže odstranit malé poruchy:

Problém	Možná příčina	Odstranění chyb
Přístroj se nespustí	Chybí síťové napětí	Zkontrolujte zásuvku, síťový přípojovací kabel, přípojovací zástrčku, pojistku, v případě potřeby je nechte opravit kvalifikovaným elektrikářem.
	Startovací držadlo (2) vadné	Obraťte se na servisní středisko.
	Opotřebované uhlíkové kartáče	
	Vadný motor	
	Tráva je příliš vysoká	Nastavte větší výšku sečení. Stisknutím horního držadla (1) mírně nadzvedněte přední kola.
Motor se zastaví	Blokování cizími tělesy	Odstraňte cizí tělesa
Výsledky práce nejsou uspokojivé nebo motor pracuje jen ztěžka	Výška sečení je příliš nízká	Nastavte větší výšku sečení
	Nůž (31) je tupý	Nechte nůž (31) nabrousit nebo jej vyměňte
	Prostor pro nůž je ucpaný	Vyčistěte přístroj
	Nůž (31) je namontován nesprávně	Namontujte nůž (31) správně
Nůž (31) se netočí	Nůž (31) je zablokovaný trávou	Odstraňte trávu
	Šroub nože (32) je povolný	Utáhněte šroub nože (32)
Abnormální zvuky, klapání nebo vibrace	Šroub nože (32) je povolný	Utáhněte šroub nože (32)
	Nůž (31) je poškozen	Vyměňte nůž (31)
Ukazatel výšky hladiny (10) nefunguje	Znečištění	Čištění jemným kartáčem. Ukazatel hladiny se musí při otevření zavřít vlastní vahou.

Likvidace/ochrana životního prostředí

Přístroj, příslušenství a balení zlikvidujte ekologickou recyklací.



Elektrická zařízení nepatří do domácího odpadu.

Symbol přeškrtnuté popelnice na kolečkách znamená, že tento výrobek nesmí být po skončení své životnosti likvidován jako netříděný komunální odpad.

Směrnice 2012/19/EU o odpadních elektrických a elektronických zařízeních (OEEZ):

Spotřebitelé jsou ze zákona povinni recyklovat elektrická a elektronická zařízení na konci jejich životnosti způsobem šetrným k životnímu prostředí. Tímto způsobem je zajištěna recyklace šetrná k životnímu prostředí a šetřící zdroje.

V závislosti na tom, jak je vše implementováno ve vnitrostátním právu, máte následující možnosti:

- vrátit v prodejně,
- odevzdat na oficiálním sběrném místě,
- zaslat zpět výrobci/distributorovi.

Tento stav se netýká příslušenství starých přístrojů a pomocných prostředků bez elektrických součástí.

Upozornění k likvidaci sekačky na trávu

Nevyhazujte posečenou trávu do popelnice na odpadky, ale odevzdejte ji pro kompostování nebo ji rozdělte jako mulčovací vrstvu pod křoviny a stromy.

Náhradní díly a příslušenství

Náhradní díly a příslušenství jsou k dostání na webových stránkách www.grizzlytools.shop. Pokud máte problémy při objednání, kontaktujte nás prostřednictvím našeho online obchodu. V případě dalších dotazů se obraťte na: *Service-Center, str. 107*

Pozice	Název	Obj. č.
1	Horní držadlo vč. Spínací jednotka	91120924
3	spodní držadlo vlevo	91120921
3	spodní držadlo vpravo	91120922
9	zachytávací zařízení na trávu	91120923
17	mulčovací sada	91120926

Servis

Záruka

Vážení zákazníci,

na tento výrobek získáváte záruku 3 let od data zakoupení. V případě závad na tomto výrobku máte nárok na zákonná práva vůči prodejci tohoto výrobku. Tato zákonná práva nejsou omezena níže uvedenou zárukou.

Záruční podmínky

Záruční doba začíná datem nákupu. Dobře uschovejte originální pokladní doklad. Tento doklad je potřebný jako doklad o koupi. Dojde-li k vadě materiálu nebo výrobní vadě během tří let od data nákupu tohoto výrobku, opravíme nebo vyměníme Vám výrobek podle našeho uvážení zdarma. Toto záruční plnění vyžaduje, aby vadný výrobek a doklad o koupi (pokladní doklad) byly předloženy během tříleté lhůty a bylo stručně písemně popsáno, o jakou závadu se jedná a kdy k ní došlo.

Pokud je vada kryta naší zárukou, obdržíte zpět opravený nebo nový výrobek. S opravou nebo výměnou výrobku nezačne plynout nová záruční doba.

Záruční doba a zákonné nároky z vad

Záruční doba se záručním plnění neprodlouží. To platí také pro vyměněné a opravené díly. Jakákoli poškození nebo vady, které se již v době nákupu vyskytly, je nutné nahlásit ihned po vybalení. Opravy provedené po uplynutí záruční doby jsou za poplatek.

Rozsah záruky

Výrobek byl pečlivě vyroben podle přísných směrnic pro jakost a před dodáním pečlivě zkontrolován.

Záruční plnění platí pro vady materiálu nebo výrobní vady. Tato záruka se nevztahuje na díly výrobku, které jsou vystaveny běžnému opotřebení, a lze je proto považovat za opotřebitelné součásti (např. nůž) nebo za poškození křehkých částí.

Tato záruka zaniká, pokud je výrobek poškozen, nesprávně používán nebo není udržován. Pro správné používání výrobku se musí přesně dodržovat všechny pokyny uvedené v návodu k obsluze. Je nutné se bezpodmínečně vyvarovat použití a jednání, které nejsou v tomto návodu k obsluze doporučovány nebo před nimiž se varuje.

Výrobek je určen pouze pro soukromé použití a není určen ke komerčnímu používání. Záruka zaniká v případě hrubého a nesprávného zacházení, použití násilí a zásahů, které nebyly provedeny naší autorizovanou servisní pobočkou.

Vyřízení v záručním případě

V zájmu rychlého zpracování Vašeho požadavku postupujte podle následujících pokynů:

- Pro všechny dotazy si připravte doklad o koupi a číslo položky (např. IAN 507539_2507) jako doklad o nákupu.
- Číslo položky naleznete na typovém štítku na výrobku, na rytině na výrobku, na titulní straně návodu k obsluze (vlevo do-

le) nebo na nálepce na zadní nebo spodní straně výrobku.

- Pokud se vyskytnou funkční chyby nebo jiné závady, nejprve kontaktujte níže uvedené servisní středisko **telefonicky** nebo použijte náš **kontaktní formulář**, který najdete na stránkách *parkside-diy.com* v kategorii **Servis**.
- Po konzultaci s naším servisním střediskem můžete bezplatně zaslat vadný výrobek na adresu služby, kterou jste obdrželi, s příloženým dokladem o koupi (účtenkou), s uvedením povahy vady a kdy k ní došlo. K zamezení problémů s přijetím a dalším nákladům je bezpodmínečně nutné používat pouze adresu, která Vám byla oznámena. Ujistěte se, že zásilka není zaslaná nevyplaceně, není objemným zbožím, expresem nebo jiným speciálním nákladem. Zašlete výrobek včetně veškerého příslušenství dodaného při nákupu a zajistěte, aby přepravní obal byl dostatečně bezpečný.



Na stránkách *parkside-diy.com* můžete nahlížet do těchto a mnoha dalších příruček

a stahovat je. S tímto QR kódem se dostanete přímo na *parkside-diy.com*. Vyberte svou zemi a vyhledejte pomocí vyhledávací masky návody k obsluze. Zadáním čísla položky (IAN) 507539_2507 můžete otevřít svůj návod k obsluze.

Opravná služba

Pro opravy, které **nepodléhají záruce**, se obraťte na servisní středisko. Tam Vám rádi poskytneme odhad nákladů.

- Můžeme přijímat pouze přístroje, které byly při zaslání dostatečně zabaleny a ořankovány.
Upozornění: Zašlete Váš přístroj vyčištěný a s odkazem na závadu na adresu uvedenou v servisním středisku.
- Nepřijmou se přístroje zaslané neopraveně, přístroje zaslané jako objemné zboží nebo expres zaslané přístroje nebo přístroje odeslané jinou speciální dopravou.
- Vaše odeslané vadné přístroje zlikvidujeme bezplatně.

Service-Center



Servis Česko

Tel.: 8000 23611

Kontaktní formulář na

parkside-diy.com

IAN 507539_2507

Dovozce

Upozorňujeme, že následující adresa není servisní adresou. Nejprve kontaktujte výše uvedeně servisní středisko.

Grizzly Tools GmbH & Co. KG

Stockstädter Str. 20

63762 Großostheim

NĚMECKO

www.grizzlytools.de

Překlad původního EU prohlášení o shodě

Výrobek: **Elektrická sekačka na trávu**

Model: **PERM 1500 B2**

Sériové číslo: 000001-033200

Výše popsaný předmět prohlášení je ve shodě s příslušnými harmonizačními právními předpisy Unie:

2006/42/EC • 2014/30/EU • 2000/14/EC & 2005/88/EC • 2011/65/EU & (EU) 2015/863

Výše popsaný předmět prohlášení je ve shodě se směrnicí Evropského parlamentu a Rady 2011/65/EU ze dne 8. června 2011 o omezení používání některých nebezpečných látek v elektrických a elektronických zařízeních.

Pro zajištění shody byly použity následující harmonizované normy a národní normy a předpisy:

**EN 62841-1:2015/A11:2022 • EN IEC 62841-4-3:2021/A11:2021
EN IEC 55014-1:2021 • EN IEC 55014-2:2021
EN IEC 61000-3-2:2019/A2:2024 • EN 61000-3-3:2013/A2:2021
EN IEC 63000:2018**

V souladu se směrnicí 2000/14/EC týkající se emisí hluku se potvrzuje následující:

Hladina akustického výkonu (L_{WA})

- změřená: 89,5 dB;

- zaručená: 92 dB

Použitý postup posuzování shody podle 2000/14/EC, příloha VI.

Oznámený subjekt: TÜV SÜD Industrie Service GmbH, Westendstrasse 199, 80686 München, NB 0036

Toto prohlášení o shodě vydal na vlastní odpovědnost výrobce:



Grizzly Tools GmbH & Co. KG
Stockstädter Str. 20
63762 Großostheim
NĚMECKO
16.02.2026

Christian Frank
Zplnomocněný zástupce dokumentace

Obsah

Úvod.....	109
Používanie na určený účel.....	109
Rozsah dodávky/Príslušenstvo.....	109
Prehľad.....	110
Opis funkcie.....	110
Technické údaje.....	110
Bezpečnostné pokyny.....	111
Význam bezpečnostných pokynov.....	111
Piktogramy a symboly.....	111
Všeobecné bezpečnostné upozornenia pre elektrické náradie.....	112
Bezpečnostné pokyny pre kosačku na trávu.....	113
Zostatkové riziká.....	115
Príprava.....	115
Ovládacie prvky.....	115
Montáž držadiel.....	115
Príprava zariadenia na zber trávy.....	116
Montáž zariadenia na zber trávy.....	116
Demontáž zariadenia na zber trávy.....	116
Vyprázdnenie zariadenia na zber trávy.....	116
Nastavenie výšky kosenia.....	116
Mulčovač.....	116
Prevádzka.....	117
Pracovné pokyny.....	117
Zapnutie a vypnutie.....	117
Preprava.....	117
Čistenie, údržba a skladovanie.....	118
Čistenie.....	118
Údržba.....	118
Skladovanie.....	118
Vyhľadávanie chýb.....	119
Likvidácia/ochrana životného prostredia.....	119
Pokyny na likvidáciu pre kosačku na trávu.....	120
Náhradné diely a príslušenstvo.....	120
Servis.....	120
Garancia.....	120
Opravný servis.....	121
Service-Center.....	121
Importér.....	121
Preklad originálneho vyhlásenia o zhode EÚ.....	122
Rozložený pohľad.....	171

Úvod

Srdečne vám blahoželáme ku kúpe vašej novej elektrickej kosačky na trávu. (v nasledujúcej časti nazývanej prístroj alebo elektrické náradie).

Rozhodli ste sa tým pre vysoko kvalitný prístroj. Tento prístroj bol počas výroby skontrolovaný vzhľadom na kvalitu a podrobný výrobný kontrolu. Tým je zabezpečená funkčná schopnosť prístroja.



Návod na obsluhu je súčasťou tohto prístroja. Obsahuje dôležité pokyny pre bezpečnosť, používanie a likvidáciu. Starostlivo sa prečítajte návod na obsluhu. Oboznámte sa s ovládacími dielmi a správnym používaním prístroja. Prístroj používajte iba ako je opísané a na uvedené oblasti použitia. Návod na obsluhu si dobre uschovajte a pri odovzdávaní prístroja tretej osobe dodajte tiež všetky podklady.

Používanie na určený účel

Prístroj je určený výlučne na nasledujúce použitie:

- Kosenie trávnikov a zatravněných plôch pre domácnosti.

Je zakázané používať prístroj v daždi alebo vlhkom prostredí.

Prístroj je určený na používanie dospelými osobami. Mladiství starší ako 16 rokov môžu prístroj používať len pod dohľadom.

Každé iné používanie, ktoré nie je v tomto návode na obsluhu výslovne povolené, môže predstavovať vážne nebezpečenstvo pre používateľa a viesť k škodám na prístroji. Obsluhujúca osoba alebo používateľ je zodpovedný za zranenia iných ľudí alebo poškodenia ich majetku. Prístroj je určený na použitie pre domácich majstrov. Nie je koncipovaný na trvalé komerčné nasadenie. Pri komerčnom používaní záruka zaniká. Výrobca neručí za škody, ktoré vzniknú v dôsledku používania v rozpore s určením alebo nesprávnej obsluhy.

Rozsah dodávky/Príslušenstvo

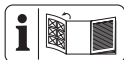
Vybalte prístroj a skontrolujte rozsah dodávky.

Obalový materiál riadne zlikvidujte.

- Elektrická kosačka

- Horné držadlo
 - 2x Skrutka so štvorhrannou hlavou
 - 2x Podložka (Držiak kábla)
 - 2x Krídlová matica
- 2x Spodné držadlo
 - 2x Podložka
 - 2x Krídlová skrutka
- Zariadenie na zber trávy
 - držadlo
- 2x Držiak kábla
- Mulčovač
- Preklad pôvodného návodu na použitie

Prehľad



Obrázky prístroja nájdete na prednej a zadnej vyklápacej strane.

- 1 Horné držadlo
- 2 Štartovací oblúk
- 3 Spodné držadlo
- 4 Ochrana proti odrazeným predmetom
- 5 Páka na nastavenie výšky kosenia
- 6 Kryt prístroja
- 7 Koleso
- 8 Rukoväť na prenášanie
- 9 Zariadenie na zber trávy
- 10 Ukazovateľ naplnenia
- 11 držadlo
- 12 Držiak kábla
- 13 Kábel
- 14 Zásuvka
- 15 blokovanie zapnutia
- 16 Odľahčenie od ťahu
- 17 Mulčovač

(Obr A)

- 18 Krídlová skrutka
- 19 Podložka
- 20 Uchytenie držadla
- 21 Držiak uchytenia držadla

(Obr B)

- 22 Skrutka so štvorhrannou hlavou
- 23 Podložka (Držiak kábla)
- 24 Krídlová matica

(Obr C)

- 25 Plastové spony

- 26 Tyče zariadenia na zber trávy
- 27 Držadlo (Zariadenie na zber trávy)

(Obr E)

- 28 Stupnica

(Obr F)

- 29 Blokovanie (Mulčovač)

(Obr H)

- 30 Vreteno motora
- 31 Nôž
- 32 Skrutka noža

Opis funkcie

Prístroj obsahuje elektromotor a kryt z plastu. K dispozícii je viacero spôsobov kosenia a 6-stupňové nastavenie výšky kosenia. Rezný nástroj sa otáča rovnobežne s rovinou rezu.

Funkcia prvkov obsluhy je uvedená v nasledujúcich opisoch.

Technické údaje

Elektrická kosačka	PERM 1500 B2
Príkon motora	1500 W
Sieťové napätie	230 V ~; 50 Hz
Voľnobežné otáčky n_0	3400 min ⁻¹
Šírka kosenia	≈ 360 mm
Výška kosenia	25/35/45/55/65/75 mm
Trieda ochrany	□ II (dvojitá izolácia)
Druh ochrany	IPX4
Hmotnosť	12,7 kg
Objem zariadenia na zber trávy	≈ 40 l
Hladina akustického tlaku (L_{pA})	83,4 dB; $K_{pA}=3$ dB
Hladina akustického výkonu (L_{WA})	92 dB
– zaručená	89,5 dB; $K_{WA}=1,85$ dB
– odmeraná	89,5 dB; $K_{WA}=1,85$ dB
Vibrácia na rukoväti (a_H)	≤ 2,5 m/s ² ; $K=1,5$ m/s ²

Upozornenia o hodnotách hluku a vibrácií

Hodnoty hluku a vibrácií boli stanovené v súlade s normami a predpismi uvedenými vo vyhlásení o zhode.

⚠ OPATRNE! Poškodenie sluchu! Noste chrániče sluchu.

Uvedené celkové hodnoty vibrácií a uvedené hodnoty emisií hluku boli namerané podľa normovaného skúšobného postupu a môžu

sa použiť na porovnanie jedného elektrického náradia s druhým. Uvedené celkové hodnoty vibrácií a uvedené hodnoty emisií hluku sa môžu použiť aj na predbežný odhad zaťaženia.

VAROVANIE! Emisie vibrácií a hluku sa môžu počas skutočného používania elektrického náradia odlišovať od uvedených hodnôt, v závislosti od druhu a spôsobu, akým sa elektrické náradie používa. Je nutné stanoviť bezpečnostné opatrenia na ochranu obsluhy, ktoré sú založené na odhade zaťaženia vibráciami počas skutočných podmienok používania. Pritom sa zohľadnia všetky podiely cyklu prevádzky (napríklad časy, keď je elektrické náradie vypnuté, a časy, keď je zapnuté, ale beží bez zaťaženia).

Bezpečnostné pokyny

Tento odsek sa zaoberá základnými bezpečnostnými pokynmi pri používaní prístroja.

Význam bezpečnostných pokynov

NEBEZPEČENSTVO! Keď tento bezpečnostný pokyn nebudete dodržiavať, nastane úraz. Následkom je ťažké telesné poranenie alebo smrť.

VAROVANIE! Keď tento bezpečnostný pokyn nebudete dodržiavať, môže nastať úraz. Následkom je možné telesné poranenie alebo smrť.

OPATRNE! Keď tento bezpečnostný pokyn nebudete dodržiavať, nastane úraz. Následkom je možné ľahké alebo stredne ťažké telesné poranenie.

UPOZORNENIE! Keď tento bezpečnostný pokyn nebudete dodržiavať, nastane úraz. Následkom sú možné vecné škody.

Piktogramy a symboly

Piktogramy na prístroji



Pozor!



Prečítajte si návod na obsluhu



Dávajte pozor na odletujúce diely – okolostojaci sa musia zdržiavať ďalej



Okolo stojace osoby držte mimo prístroja



Ostrý rezací nástroj! Nohy a ruky držte mimo dosahu.



Pred nastavovacími alebo čistiacimi prácami, alebo keď sa zachytil predlžovací kábel alebo je poškodený, vypnite motor a vytiahnite sieťovú zástrčku.



Nebezpečenstvo v dôsledku zásahu elektrickým prúdom!



Predlžovací kábel udržiavajte mimo dosahu prístroja a noža!



Okruh kosenia



Zaručená hladina akustického výkonu L_{WA} v dB.



Trieda ochrany II (dvojitá izolácia)



Elektrické prístroje nepatria do domového odpadu.



Vypnutie – pustíte štartovací oblúk



Štartovanie – stlačte uvoľňovacie tlačidlo a potiahnite štartovací oblúk

Ukazovateľ naplnenia na zariadení na zber trávy



Ukazovateľ naplnenia otvorený: Zariadenie na zber trávy je prázdne



Ukazovateľ naplnenia zatvorený: Zariadenie na zber trávy je naplnené

Piktogramy v návode na obsluhu



Pred údržbárskymi prácami a v prípade poškodenia sieťového kábla vytiahnite sieťovú zástrčku



Používajte ochranné rukavice

Všeobecné bezpečnostné upozornenia pre elektrické náradie

▲ VAROVANIE! Prečítajte si všetky bezpečnostné upozornenia, pokyny, špecifikácie a pozrite si ilustrácie dodané s týmto elektrickým náradím. Nedodržanie ktoréhokoľvek z pokynov uvedených nižšie môže mať za následok úraz elektrickým prúdom, požiar a/alebo ťažké poranenie. **Tieto upozornenia a pokyny starostlivo uschovajte na budúce použitie.**

Pojem „elektrické náradie“ používaný v nasledujúcom texte sa vzťahuje na elektrické náradie napájané zo siete (s prírodným káblom) a na elektrické náradie napájané akumulátorom (bez prírodného kábla).

1. BEZPEČNOSŤ NA PRACOVISKU

- Pracovisko vždy udržiavajte čisté a dobre osvetlené.** Ak je na pracovisku neporiadok a je neosvetlené, môžu vzniknúť pracovné úrazy.
- Nepoužívajte elektrické náradie vo výbušnom prostredí, napr. tam, kde sa nachádzajú horľavé kvapaliny, plyny alebo prach.** Elektrické náradie vytvára iskry, ktoré by mohli zapáliť prach alebo výpary.
- Nedovoľte deťom a iným nepovolaným osobám priblížiť sa k vám, keď používate elektrické náradie.** Ak by ste sa nesústredili, môžete stratiť kontrolu nad náradím.

2. ELEKTRICKÁ BEZPEČNOSŤ

- Zástrčka na prírodnom kábli elektrického náradia sa musí zapojiť do zodpovedajúcej zásuvky. Zástrčku nijakým spôsobom neupravujte. S uzemneným elektrickým náradím nepoužívajte žiadne zástrčkové adaptéry.** Neupravené zástrčky a vhodné zásuvky znižujú riziko úrazu elektrickým prúdom.
- Vyhýbajte sa telesnému kontaktu s uzemnenými povrchmi, ako sú potrubia, vykurovacie telesá, sporáky a chladničky.** Ak je vaše telo uzemnené, hrozí zvýšené riziko úrazu elektrickým prúdom.
- Nevystavujte elektrické náradie dažďu ani vlhkosti.** Vniknutie vody do elektrického náradia zvyšuje riziko úrazu elektrickým prúdom.

- Nepoužívajte prírodný kábel na iné než určené účely. Prírodný kábel nikdy nepoužívajte na nosenie elektrického náradia, elektrické náradie zaň neťahajte ani ho zaň nevyberajte zo zásuvky. Prírodný kábel udržiavajte mimo dosahu tepla, oleja, ostrých hrán alebo pohyblivých častí.** Poškodené alebo zamotané prírodné káble zvyšujú riziko úrazu elektrickým prúdom.
 - Keď pracujete s elektrickým náradím vonku, použite predlžovací kábel vhodný do vonkajšieho prostredia.** Použitie predlžovacieho kábla do vonkajšieho prostredia znižuje riziko úrazu elektrickým prúdom.
 - Ak s elektrickým náradím musíte pracovať vo vlhkom prostredí, použite napájanie chránené prúdovým chráničom (RCD).** Použitie prúdového chrániča znižuje riziko úrazu elektrickým prúdom.
- ### 3. BEZPEČNOSŤ OSÓB
- Sústreďte sa na to, čo robíte, a s elektrickým náradím pracujte uvažlivo. Elektrické náradie nepoužívajte, keď pociťujete únavu, ste pod vplyvom drog, alkoholu alebo liekov.** Aj krátka nepozornosť pri používaní elektrického náradia môže zapríčiniť vážne zranenie.
 - Používajte osobné ochranné prostriedky. Vždy používajte ochranné okuliare.** Používanie ochranných prostriedkov, ako je maska proti prachu, protišmyková bezpečnostná obuv, prilba alebo chrániče sluchu, v závislosti od príslušných podmienok, znižuje riziko zranenia.
 - Zabráňte neúmyselnému zapnutiu elektrického zariadenia. Pred pripojením elektrického náradia k napájaniu a/alebo vložení akumulátora, zdvihávaním alebo prenášaním elektrického náradia dbajte na to, aby bol spínač vo vypnutej polohe.** Ak prenášate elektrické náradie a máte prst na spínači alebo privediete energiu do elektrického náradia, ktoré má zapnutý spínač, môže to spôsobiť nehodu.
 - Pred zapnutím elektrického náradia odstráňte nastavovací nástroj alebo kľúč na skrutky.** Kľúč alebo nastavovací nástroj pripevnený k otáčajúcej sa časti elektrického náradia môže spôsobiť zranenie.

- e) **Nenačahujte sa. Vždy stojte pevne a udržiavajte rovnováhu.** Elektrické náradie tak budete mať v nepredvídaných situáciách lepšie pod kontrolou.
- f) **Majte oblečený vhodný odev. Nenoste voľné oblečenie ani šperky. Vlasmi ani odovom sa nepribližujte k pohyblivým častiam.** Pohyblivé časti by mohli zachytiť voľné oblečenie, šperky alebo dlhé vlasy.
- g) **Ak je k elektrickému náradiu možné pripojiť zariadenia na odsávanie a zachytávanie prachu, pripojte ich a dbajte na ich správne používanie.** Používanie zachytávania prachu znižuje nebezpečenstvo, ktoré so sebou prach prináša.
- h) **Hoci elektrické náradie často používate, a tak ho dobre poznáte, dávajte si stále pozor a neprehliadajte zásady bezpečného používania elektrického náradia.** Nedbalosť môže viesť v zlomku sekundy k vážnym zraneniam.

4. POUŽÍVANIE A STAROSTLIVOSŤ O ELEKTRICKÉ NÁRADIE

- a) **Elektrické náradie nepreťažujte. Používajte elektrické náradie vhodné na daný typ práce.** Vďaka použitiu vhodného elektrického náradia v súlade s účelom, na ktorý bolo vyrobené, sa vám bude pracovať lepšie a práca bude bezpečnejšia.
- b) **Elektrické náradie nepoužívajte, ak sa spínačom nedá zapnúť a vypnúť.** Elektrické náradie, ktoré sa pomocou spínača nedá ovládať, nie je bezpečné a musíte ho dať opraviť.
- c) **Skôr, ako budete elektrické náradie nastavovať, meniť jeho príslušenstvo alebo ho odložíte, vytiahnite zástrčku z napájania a/alebo z neho vysuňte akumulátor, ak je to možné.** Takéto preventívne opatrenia znížia riziko neúmyselného zapnutia elektrického náradia.
- d) **Ak elektrické náradie nepoužívate, odložte ho mimo dosahu detí a nedovoľte osobám, ktoré ho nevedia používať alebo nie sú oboznámené s týmito pokynmi, elektrické náradie používať.** Elektrické náradie je nebezpečné, ak ho používajú neskúsené osoby.
- e) **Elektrické náradie a príslušenstvo udržiavajte v dobrom stave. Skontrolujte, či nie sú pohyblivé časti v nesprávnej polohe alebo zaseknuté, či nie sú nie-**

ktoré časti poškodené alebo či niečo nebráni chodu elektrického náradia. Ak je elektrické náradie poškodené, nepoužívajte ho, kým nebude opravené. Veľa nehôd je spôsobených nedostačujúcou údržbou elektrického náradia.

- f) **Rezné nástroje udržiavajte ostré a čisté.** Keď sa rezné nástroje dobre udržiavajú a majú ostré rezné hrany, je menšia pravdepodobnosť, že sa zaseknú, a ľahšie sa s nimi pracuje.
 - g) **Elektrické náradie, príslušenstvo, vložené nástroje atď. používajte podľa týchto pokynov. Pri používaní zohľadnite pracovné podmienky a vykonávanú prácu.** Používanie elektrického náradia na inú prácu, než na ktorú sú určené, môže viesť k nebezpečným situáciám.
 - h) **Rukoväti a úchopové plochy udržiavajte suché a čisté. Dbajte na to, aby neboli znečistené olejom alebo plastickým mazivom.** Šmyklivé rukoväti a úchopové plochy neumožňujú bezpečnú manipuláciu a ovládanie náradia v neočakávaných situáciách.
5. **SERVIS**
- a) **Elektrické náradie si dajte opraviť len kvalifikovaným opravárom, ktorý používa len originálne náhradné diely.** Vďaka tomu bude elektrické náradie aj naďalej bezpečné.

Bezpečnostné pokyny pre kosačku na trávu

- **Kosačku na trávu nepoužívajte pri zlom počasí, zvlášť pri búrke.** Toto znižuje nebezpečenstvo zasiahnutia bleskom.
- **Dôkladne skontrolujte pracovnú oblasť, či sa na nej nenachádzajú voľne žijúce zvieratá.** Divé zvieratá môžu byť poranené bežiacou kosačkou na trávu.
- **Dôkladne skontrolujte pracovnú oblasť a odstráňte všetky kamene, palice, drôty, kosti a iné cudzie telesá.** Vymrštené diely môžu spôsobiť poranenia.
- **Pred použitím kosačky na trávu vždy skontrolujte, či žací nôž a žací mechanizmus nie sú opotrebované alebo poškodené.** Opotrebované alebo poškodené diely zvyšujú riziko poranenia.
- **Pred použitím kosačky na trávu vždy skontrolujte napájaci, prípadne predlžovací kábel, či nie je poškodený alebo opotrebovaný. Prístroj nepoužívajte, keď je kábel poško-**

dený alebo opotrebovaný. Ak sa napájací kábel poškodí alebo opotrebuje počas prevádzky, kosačku na trávnu vypnite a kábla sa nedotýkajte, kým nevytiahnete sieťovú zástrčku. Poškodený napájací alebo predlžovací kábel môže viesť k zásahu elektrickým prúdom, požiaru a/alebo vážnym poraneniam.

- **Zariadenie na zachytávanie trávy pravidelne kontrolujte vzhľadom na opotrebenie alebo použitie.** Opotrebované alebo poškodené zariadenie na zachytávanie trávy zvyšuje riziko poranení.
- **Ochranné kryty ponechajte na svojom mieste. Ochranné kryty musia byť schopné použitia a riadne upevnené.** Uvoľnený, poškodený alebo nesprávne fungujúci ochranný kryt môže viesť k poraneniam.
- **Dbajte na to, aby sa na otvoroch pre vstup chladiaceho vzduchu nevytvárali nánosy špiny.** Blokovanie vstupu vzduchu a usadeniny môžu viesť k prehriatiu alebo nebezpečenstvu požiaru.
- **Pri prevádzke kosačky na trávnu noste vždy protišmykovú obuv. Nikdy nepracujte naboso alebo s otvorenými sandálmi.** Tým zabránite nebezpečenstvu poranenia nôh pri kontakte s rotujúcimi žacími nožmi.
- **Pri prevádzke kosačky na trávnu noste vždy dlhé nohavice.** Holá koža zvyšuje pravdepodobnosť poranení v dôsledku vymrštených dielov.
- **Kosačku na trávnu neprevádzkujte v mokrej tráve. Chodte pritom, nikdy nebežte.** Tým znížite nebezpečenstvo pošmyknutia a spadnutia, čo by mohlo viesť k poraneniam.
- **Kosačku na trávnu neprevádzkujte na nadmerne strmých svahoch.** Tým znížite nebezpečenstvo, že stratíte kontrolu, pošmyknete sa a spadnete, čo by mohlo viesť k poraneniam.
- **Pri prácach na svahoch dbajte na bezpečné státie; pracujte vždy priečne k svahu, nikdy nie nahor alebo nadol a dávajte si vždy mimoriadny pozor pri zmene smeru práce.** Tým znížite nebezpečenstvo, že stratíte kontrolu, pošmyknete sa a spadnete, čo by mohlo viesť k poraneniam.
- **Dávajte si mimoriadny pozor pri kosení dozadu alebo keď kosačku na trávnu priťahujete k sebe. Dávajte vždy pozor**

na okolie. To znižuje nebezpečenstvo zakopnutia počas práce.

- **Napájací kábel držte mimo dosahu žacích nožov.** Poškodený napájací kábel môže viesť k zásahu elektrickým prúdom, požiaru a/alebo vážnym poraneniam.
- **Ak sa napájací kábel zachytí alebo poškodí, vypnite kosačku na trávnu a vyťahnite sieťovú zástrčku.** Zachytené alebo poškodené káble môžu zvýšiť riziko zásahu elektrickým prúdom.
- **Nedotýkajte sa nožov alebo iných nebezpečných častí, ktoré sa ešte pohybujú.** Takto znížite riziko poranenia pohybujúcimi sa dielmi.
- **Uistite sa, že sú všetky spínače vypnuté a že je sieťová zástrčka odpojená, skôr ako odstránite zovretý materiál alebo vyčistíte kosačku na trávnu.** Pri neočakávanej prevádzke kosačky na trávnu môže dôjsť k vážnym poraneniam.
- **Zastavte rezačí nástroj,** ak stroj sa musí preklopiť na prepravu pri krížení iných plôch ako tráva a pri preprave stroja k a zo žacej oblasti.
- **Stroj nepreklápaajte,** keď je motor zapnutý, iba vtedy áno, ak sa musí na štart naklopiť. Stroj nepreklápaajte viac ako je to absolútne nutné a zdvihajte iba časť odvrátenú od vás.
- **Zastavte stroj, vyťahnite sieťovú zástrčku a počkajte na úplne zastavenie všetkých pohyblivých dielov.**
 - Keď bol zasiahnutý cudzí objekt; stroj prekontrolujte vzhľadom na poškodenie a opravte ho skôr, ako sa znova spustí a bude prevádzkovať.
 - Keď stroj začne neobvykle vibrovať; skontrolujte ho ihneď vzhľadom na poškodenie, vymeňte a opravte poškodené diely a skontrolujte prípadný(é) uvoľnený(é) diel(y) a dotiahnite ich.
- **Pred uskladnením vykonajte čistiace a údržbárske práce.**
- **Opotrebované alebo poškodené konštrukčné diely vymieňajte iba v súprávcach,** aby ste zachovali symetriu, pokiaľ sa to týka.
- **Pri strojoch s viacerými rezačími nástrojmi dávajte pozor na to, že rotujúci rezačí nástroj môže iné rezacie nástroje uviesť do rotácie.**
- **Opatrne pri nastavovacích prácach na stroji,** aby sa zabránilo zachyteniu prstov

medzi pohybujúcim sa **rezacím nástrojom** a stacionárnymi časťami stroja.

- Pri údržbe **rezacieho nástroja** berte do úvahy, že **rezací nástroj** sa môže pohybovať aj po vypnutí.

Dalšie bezpečnostné pokyny

- Prístroj zapojte do zásuvky len s prírodným chráničom (RCD) s menovitým chybovým prúdom nie väčším ako 30 mA.
- **Používajte len príslušenstvo, ktoré odporúča spoločnosť PARKSIDE.** Nevhodné príslušenstvo môže spôsobiť úraz elektrickým prúdom alebo požiar.

Zostatkové riziká

Aj keď tento prístroj obsluhujete podľa predpisov, vždy zostávajú zvyškové riziká. V súvislosti s konštrukciou a vyhotovením tohto prístroja môžu vzniknúť nasledujúce nebezpečenstvá:

- Poškodenia očí, ak sa nenosí vhodná ochrana očí.
- Poškodenia sluchu, ak sa nenosí vhodná ochrana sluchu.
- Poškodenia zdravia, ktoré sú spôsobené vibráciami na rameno-ruku, ak sa prístroj používa dlhší čas alebo sa riadne nepoužíva a nevykonáva sa na ňom riadna údržba.
- Rezné poranenia
- Poranenia v dôsledku pohyblivých častí alebo horúcich plôch.

▲ VAROVANIE! V dôsledku elektromagnetického poľa sa vytvorí nebezpečenstvo, zatiaľ čo je prístroj v prevádzke. Toto pole môže za určitých okolností ovplyvniť aktívne alebo pasívne lekárske implantáty. Aby sa znížilo nebezpečenstvo ťažkých alebo smrteľných zranení, odporúčame osobám s lekáskymi implantátmi, aby sa skôr než začnú prístroj obsluhovať, poradili so svojim lekárom a výrobcom lekárskeho implantátu.

Príprava

▲ VAROVANIE! Nebezpečenstvo poranenia v dôsledku neúmyselne spusteného prístroja. Pripojovaciu zástrčku zastrčte do zásuvky až vtedy, keď je prístroj úplne pripravený na použitie.

Vykonávajte len tie práce, na ktoré si dostatočne dôverujete. V prípade neistoty sa obráťte na odborníka alebo priamo na náš servis.

Ovládacie prvky

Pred prvou prevádzkou prístroja spoznajte ovládače.

Ukazovateľ naplnenia

Upozornenia

- Na zariadení na zber trávy (9) sa nachádza ukazovateľ naplnenia (10).
- Ukazovateľ naplnenia (10) funguje len vtedy, keď je prístroj v prevádzke.



Ukazovateľ naplnenia otvorený:
Zariadenie na zber trávy je prázdne



Ukazovateľ naplnenia zatvorený:
Zariadenie na zber trávy je naplnené

Montáž drždadiel

Montáž spodného drždadla

(Obr A)

1. Nasadte spodné drždadlá (3) s uchyteniami drždadla (20) na držiaky uchytenia drždadla (21) vpravo a vľavo na kryte prístroja (6).
2. Vyberte jedno z 3 nastavení výšky tak, že nastavíte zodpovedajúci sklon drždadiel. Na oboch stranách je potrebné použiť rovnaké nastavenie. Na držiaku uchytenia drždadla (21) sú vyznačené 3 možnosti nastavenia. Dbajte na to, aby značka na uchytení drždadla (20) zodpovedala značke na držiaku uchytenia drždadla (21) a aby zárezy na uchytení drždadla (20) a držiaku uchytenia drždadla (21) zapadali.
3. Naskrutkujte spodné drždadlá (3) pomocou krídlových skrutiek (18) a podložiek (19).
4. Upevnite kábel prístroja (13) v integrovanom držiaku kábla uchytenia drždadla (20).

Montáž horného drždadla

(Obr B)

1. Upevnite horné drždadlo (1) pomocou priložených štvorhranných skrutiek (22), podložiek (23) a krídlových matic (24) na spodné drždadlá (3). Počet možných polôh: 3.
2. Zafixujte kábel prístroja (13) v integrovaných držiakoch kábla podložiek (23).
3. Upevnite držiak kábla (12) na hornom (1) a spodnom drždadle (3) a zafixujte tak kábel prístroja (13).

Príprava zariadenia na zber trávy

(Obr C)

1. Zatláčte držadlo (11) na hornej strane zariadenia na zber trávy (9) do určených uchytení. Držadlo (11) zaskočí.
2. Nasadte plastové spony (25) na tyče zariadenia na zber trávy (26).

Montáž zariadenia na zber trávy

▲ VAROVANIE! Nebezpečenstvo poranenia. S prístrojom sa nesmie pracovať bez ochrany proti odrazeným predmetom ani bez zariadenia na zber trávy.

Postup (Obr D)

1. Nadvihnite ochranu proti odrazeným predmetom (4).
2. Zariadenie na zber trávy (9) držte za rukoväť (11).
3. Zaveste zariadenie na zber trávy (9) do závesu.
4. Sklopte ochranu proti odrazeným predmetom (4) na zariadenie na zber trávy (9). Táto ochrana drží zariadenie na zber trávy (9) v správnej polohe.

Demontáž zariadenia na zber trávy

(Obr D)

1. Nadvihnite ochranu proti odrazeným predmetom (4).
2. Zariadenie na zber trávy (9) držte za rukoväť (11).
3. Zveste zariadenie na zber trávy (9).
4. Ochrany proti odrazeným predmetom (4) vyklepte späť na kryt prístroja (6).

Vyprázdnenie zariadenia na zber trávy

(Obr D)

1. Pozri *Demontáž zariadenia na zber trávy*, S. 116.
2. Pre lepšie držanie chyťte zariadenie na zber trávy (9) za rukoväť (11) a držadlo (27).
3. Pokosenú trávu vysypte do vhodnej nádoby.
4. Pozri *Montáž zariadenia na zber trávy*, S. 116.

Nastavenie výšky kosenia

Starostlivosť o trávnik

Pravidelné kosenie podnecuje rast silnejšieho trávniku, súčasne však prispieva k ničeniu buriny. Trávnik je preto po každom kosení hustejší a vzniká rovnomerne zatažitelná trávnatá plocha. Prvé kosenie sa robí približne v apríli pri výške porastu 70 – 80 mm. V hlavnej vegetačnej sezóne sa tráva kosí minimálne raz za týždeň.

Zvolenie správnej výšky kosenia

Pre prvé kosenie v sezóne by sa mala zvoliť veľká výška kosenia. Správna výška kosenia je pri okrasnom trávniku približne 25 – 40 mm, pri úžitkovom trávniku približne 40 – 60 mm.

Prístroj umožňuje 6 výšky kosenia:

- 25/35 mm – malá výška kosenia
- 45/55 mm – stredná výška kosenia
- 65/75 mm – veľká výška kosenia

Postup (Obr E)

1. Uchopte rukoväť na prenášanie (8) a nadvihnite prístroj, resp. ho zatláčte nadol.
2. Uchopte páku na nastavenie výšky kosenia (5) a zatláčte ju smerom od krytu prístroja (6).
3. Páku na nastavenie výšky kosenia (5) pohybujte po stupnici (28) na požadovanú výšku kosenia.
4. Zatláčte páku na nastavenie výšky kosenia (5) smerom ku krytu prístroja (6) tak, aby zapadla.

Mulčovač

Rozdiel medzi kosením a mulčovaním trávy

Pri používaní mulčovača (17) sa pokosená tráva nezachytáva do zariadenia na zber trávy, ale sa rozdrobuje a rozdeľuje na trávnik. Výživné látky, ktoré sú obsiahnuté v pokosenej tráve, tak využijú pôdne organizmy a dochádza k obehu živín. Mulčovaný trávnik sa preto musí podstatne menej hnojiť. V zásade platí, že trávnik sa musí kosiť relatívne často, aby na ňom zostávala mulčovaná tráva iba v malých množstvách. Preto je najlepšie, keď sa trávnik mulčuje raz za týždeň a kosačka sa nastaví tak, aby mulčovaná tráva siahala iba do cca 40 % celkovej výšky trávniku. V prípade, že mulčovaná tráva zostane ležať viditeľne na ploche trávniku (napríklad pri prvom kosení trávy v roku alebo pri silnom ras-

te), malo by sa pracovať so zariadením na zber trávy (9).

Nasadenie mulčovača

Postup (Obr F)

1. Odoberte nasadené zariadenie na zber trávy (9).
2. Nadvihnite ochranu proti odrazeným predmetom (4).
3. Zasuňte mulčovač (17). Blokovanie (29) na mulčovači (17) zaskočí.
4. Ochranu proti odrazeným predmetom (4) sklopte znovu na mulčovač (17).

Odobratie mulčovača

(Obr F)

1. Nadvihnite ochranu proti odrazeným predmetom (4).
2. Stlačte blokovanie (29) na mulčovači (17).
3. Vyberte mulčovač (17).
4. Ochranu proti odrazeným predmetom (4) sklopte na kryt prístroja (6).

Prevádzka

Pracovné pokyny

- **⚠ VAROVANIE!** Nebezpečenstvo poranenia. Nastavenia na zariadení sa môžu vykonávať len pri vypnutom motore a stojacom noži. Vytiahnite preto sieťovú zástrčku.
- **⚠ VAROVANIE!** Nebezpečenstvo poranenia. Po vypnutí prístroja sa nôž otáča ešte niekoľko sekúnd. Nedotýkajte sa otáčajúceho sa noža.
- **⚠ VAROVANIE!** Nebezpečenstvo poranenia. S prístrojom sa nesmie pracovať bez ochrany proti odrazeným predmetom ani bez zariadenia na zber trávy.

Upozornenia

- Pred použitím prístroja vždy skontrolujte, či sú všetky skrutky, matice, čapy a ostatné upevnenia dobre zaistené a či sú ochranné zariadenia a ochranné kryty na mieste. Opotrebované alebo poškodené nálepky sa musia vymeniť.
- Dodržiavajte opatrenia na ochranu proti hluku a miestne predpisy.

Postup

- Začnite s kosením v blízkosti zásuvky a pracujte smerom od zásuvky.

- Veďte predlžovací kábel vždy za sebou a po otočení ho položte na pokosenú stranu.
- Výšku kosenia nastavte tak, aby sa prístroj nepreťažil. V opačnom prípade sa môže motor poškodiť.
- Prístroj veďte rýchlosťou kroku po čo najrovnejších dráhach. Pre dokonalé kosenie by sa mali dráhy niekoľko centimetrov prekryvať.
- Na svahoch pracujte vždy priečne k svahu.
- Nepohybujte prístrojom smerom dozadu.
- Ak by sa nože dostali do kontaktu s cudzím telesom, motor ihneď vypnite. Počkajte, kým sa nôž nezastaví, a skontrolujte, či sa prístroj nepoškodil. Začnite s prístrojom znova pracovať iba vtedy, ak sa nepoškodil.
- Pri dlhších prestávkach v práci a na prepravu prístroj vypnite a počkajte na zastavenie noža.
- Prístroj po každom použití vyčistite (pozri *Čistenie*, S. 118).

Zapnutie a vypnutie

Zapnutie (Obr G)

1. Prístroj umiestnite na rovnú plochu.
2. Zastrčte sieťovú zástrčku predlžovacieho kábla do zásuvky (14) na hornom držadle (1).
3. Z konca predlžovacieho kábla vytvarujte slučku a zaveste ju do odľahčenia od ľahu (16).
4. Prístroj pripojte k sieti.
5. Pred zapnutím dbajte na to, aby sa prístroj nedotýkal žiadnych predmetov.
6. Na zapnutie potiahnite pri stlačení blokovani zapnutia (15) štartovací oblúk (2).
7. Blokovanie zapnutia (15) teraz pustite.

Vypnutie (Obr G)

1. Na vypnutie pustite štartovací oblúk (2).

Preprava

Upozornenia

- Prístroj vypnite, vytiahnite sieťovú zástrčku a počkajte, kým sa nôž nezastaví.
- Zohľadnite hmotnosť prístroja a nepreceňujte svoje sily.
- Pri preprave noste rukavice a zabráňte kontaktu s nebezpečnými dielmi (napr. horúci motor, nôž).

Čistenie, údržba a skladovanie

⚠ VAROVANIE! Zásah elektrickým prúdom! Nebezpečenstvo poranenia v dôsledku neúmyselne spusteného prístroja. Chráňte sa pri údržbárskych a čistiacich prácach. Prístroj vypnite a vyťahnite pripojovaciu zástrčku zo zásuvky.

Údržbárske a opravárske práce, ktoré nie sú opísané v tomto návode, nechajte vykonať nášmu servisnému centru. Používajte len originálne náhradné diely.

Čistenie

⚠ VAROVANIE! Zásah elektrickým prúdom! Prístroj nikdy nestriekajte vodou.



Nebezpečenstvo poranenia! Vyťahnite sieťovú zástrčku a počkajte na zastavenie noža.



Používajte ochranné rukavice

Upozornenie

Nebezpečenstvo poškodenia. Chemické látky môžu pôsobiť na plastové diely prístroja. Nepoužívajte žiadne čistiace prostriedky, resp. rozpúšťadlá.

Po použití prístroj vyčistite

- Vetráciu štrbinu, kryt motora a držadlá prístroja udržiavajte čisté. Na tento účel použite vlhkú utierku alebo kefu.
- Na čistenie nepoužívajte tvrdé ani špicaté predmety. Mohli by prístroj poškodiť.
- Po kosení odstráňte kusom dreva alebo plastu prichytené zvyšky rastlín z kolies, vetracích otvorov, vyhadzovacieho otvoru a oblasti noža.

Údržba



Nebezpečenstvo poranenia! Vyťahnite sieťovú zástrčku a počkajte na zastavenie noža.



Používajte ochranné rukavice

- Ak je poškodený sieťový pripojovací kábel, musí sa vymeniť za zvláštny pripojovací kábel prostredníctvom výrobcu alebo jeho zákaznickeho servisu.
- Pred každým použitím skontrolujte prístroj, či nemá zjavné chyby, ako sú uvoľnené, opotrebované alebo poškodené diely.

- Skontrolujte kryty a ochranné zariadenia vzhľadom na poškodenia a správne osadenie. V prípade potreby ich vymeňte.
 - Z času na čas naolejujte osi kolies.
- Neručíme za škody spôsobené našimi prístrojmi, ak boli spôsobené neodbornou opravou alebo použitím iných než originálnych dielov, resp. používaním v rozpore s určeným účelom.

Výmena noža

Ak je nôž tupý, môže sa dobrúsiť v odbornej dielni. Ak je nôž poškodený alebo nevyvážený, musí sa vymeniť.

Upozornenia

- Pri výmene noža (31) sa tiež musí použiť nová skrutka noža (32).
- Uťahovací moment (nôž): 45 Nm

Potrebné náradie

- Kľúč na skrutky (13 mm)

Postup (Obr H)

1. Vyťahnite sieťovú zástrčku a počkajte na zastavenie noža.
2. Prístroj otočte nabok.
3. Použite pevné rukavice a pevne uchopte nôž (31). Pomocou kľúča na skrutky vyskrutkujte skrutku noža (32) proti smeru otáčania hodinových ručičiek z vretena motora (30).
4. Opäť namontujte nový nôž (31) v opačnom poradí. Dávajte pozor na správne umiestnenie noža (31) a pevné dotiahnutie skrutky noža (32).

Skladovanie

⚠ VAROVANIE! Nebezpečenstvo požiaru. Prístroj neskladujte s naplneným zariadením na zber trávy. Pri horúcom počasí začne tráva vplyvom tepla kvasiť.

Upozornenia

- Pred skladovaním prístroj vyčistite a vykonajte na ňom údržbu.
- Prístroj vždy uschovávajte na čistom a suchom mieste mimo dosahu detí.
- Skôr, než prístroj odložíte v uzatvorených priestoroch, nechajte motor vychladnúť.
- Prístroj neovijajte nylonovými vrecami, pretože by sa mohla tvoriť vlhkosť a pleseň.

Ak si prajete skladovať prístroj tak, aby nezabral veľa miesta, postupujte takto:

Postup (Obr I)

1. Povoľte krídlové matice (24).

2. Aby prístroj zaberol menej miesta, sklopte horné držadlo (1) dopredu.
3. Kábel prístroja (13) sa pritom nesmie zaseknúť.

Upozornenia

- Ak chcete pri uskladnení ušetriť priestor, môžete mulčovaciu súpravu (17) pripevniť pomocou úchytky na hornom držadle (1). Dávajte pozor na to, aby sa nezovrel kábel prístroja (13).

Vyhľadávanie chýb

Nasledujúca tabuľka vám pomôže odstrániť malé poruchy:

Problém	Možná príčina	Odstránenie poruchy
Prístroj sa nezapol	Chýba sieťové napätie	Skontrolujte zásuvku, sieťový pripojovací kábel, pripojovaciu zástrčku, poistku, v prípade potreby oprava prostredníctvom odborného elektrikára.
	Štartovací oblúk (2) chybný	Obráťte sa na servisné centrum.
	Uhlíkové kefky opotrebované	
	Porucha motora	
	Tráva je príliš vysoká	Nastavte väčšiu výšku kosenia. Stlačením horného držadla (1) mierne nadvihnite predné kolesá.
Motor vynecháva	Zablokovanie cudzími telesami	Odstráňte cudzie telesá
Výsledok práce nie je uspokojivý alebo motor pracuje ťažko	Výška kosenia príliš nízka	Nastavte väčšiu výšku kosenia
	Nôž (31) je tupý	Nechajte nôž (31) nabrúsiť alebo ho vymeňte
	Priestor nožov je zablokovaný	Prístroj vyčistite
	Nôž (31) je nesprávne namontovaný	Nôž (31) namontujte správne
Nôž (31) sa neatáča	Nôž (31) je blokovaný trávou	Odstráňte trávu
	Skrutka noža (32) je uvoľnená	Pevne utiahnite skrutku noža (32)
Abnormálny hluk, klepotanie alebo vibrácie	Skrutka noža (32) je uvoľnená	Pevne utiahnite skrutku noža (32)
	Nôž (31) je poškodený	Vymeňte nôž (31)
Ukazovateľ stavu naplnenia (10) nefunguje	Znečistenie	Vyčistite jemnou kefou. Po otvorení musí ukazovateľ naplnenia klesnúť vlastnou hmotnosťou.

Likvidácia/ochrana životného prostredia

Prístroj, príslušenstvo a obal odovzdajte na ekologické opätovné zhodnotenie.



Elektrické prístroje nepatria do domového odpadu.

Symbol preškrtnutého kontajnera na kolieskach znamená, že tento výrobok sa po skončení jeho životnosti nesmie likvidovať ako neriadený komunálny odpad.

Smernica 2012/19/EÚ o odpade z elektrických a elektronických zariadení:

Spotrebiteľia sú zo zákona povinní elektrické a elektronické zariadenia na konci ich životnosti odovzdať na ekologickú recykláciu.

Týmto spôsobom je zabezpečené zhodnotenie šetrné k životnému prostrediu a zdrojom. V závislosti od národných zákonov, máte tieto možnosti:

- vrátenie na predajnom mieste,
- odovzdanie na oficiálnom zbernom mieste,
- zaslanie späť výrobcovi/distribútorovi.

Netýka sa to dielov príslušenstva a pomocných prostriedkov bez elektrických komponentov, pripojených k starým prístrojom.

Pokyny na likvidáciu pre kosačku na trávnu

Pokosenú trávu nevyhadzujte do kontajnera na odpadky, ale dajte ju na kompost alebo rozdeľte ako mulčovací vrstvu pod kríky a stromy.

Náhradné diely a príslušenstvo

Náhradné diely a príslušenstvo dostanete na www.grizzlytools.shop. Ak by sa pri objednaní vyskytli problémy, kontaktujte nás cez náš internetový obchod. V prípade ďalších otázok sa obráťte na: *Service-Center, S. 121*

Pozícia	Název	Obj. č.
1	Horné držadlo vrát. Spínacia jednotka	91120924
3	Spodné držadlo vľavo	91120921
3	Spodné držadlo vpravo	91120922
9	Zariadenie na zber trávny	91120923
17	Mulčovač	91120926

Servis

Garancija

Vážená zákazníčka, vážený zákazník, Na tento výrobok dostávate záruku 3 rokov od dátumu kúpy. V prípade nedostatkov tohto výrobku vám voči predajcovi výrobku prináležia zákonné práva. Tieto zákonné práva nie sú obmedzené našou zárukou opísanou v nasledujúcej časti.

Záručné podmienky

Záručná doba začína s dátumom kúpy. Originálny pokladničný doklad dobre uschovajte. Tento doklad bude potrebný ako doklad o kúpe. Ak sa v rámci tri rokov od dátumu kúpy tohto výrobku vyskytne chyba materiálu alebo výroby, výrobok – podľa našej voľby – pre vás bezplatne opravíme alebo vymeníme. Toto poskytnutie záruky predpokladá, že v rámci trojročnej lehoty sa predloží chybný výrobok a doklad o kúpe (pokladničný doklad) a krátko sa písomne opíše, v čom existuje nedostatok a kedy sa vyskytol.

Ak je chyba pokrytá našou zárukou, dostanete späť opravený alebo nový výrobok. S opravou alebo výmenou výrobku nezačína žiadne nové záručné obdobie.

Záručná doba a zákonné nároky na odstránenie nedostatkov

Záručná doba sa poskytnutím záruky nepredlžuje. To platí aj pre vymenené a opravené diely. Škody a nedostatky existujúce prípadne už pri kúpe sa musia ihneď pri vybalení ohlásiť. Opravy pripadajúce po uplynutí záručnej doby sú s povinnosťou úhrady.

Rozsah záruky

Výrobok bol starostlivo vyrobený podľa prísných kvalitatívnych smerníc a pred dodávkou bol svedomito skontrolovaný.

Poskytnutie záruky platí výlučne na chyby materiálu alebo výroby. Táto záruka sa nevzťahuje na časti výrobku, ktoré sú vystavené normálnemu opotrebeniu a preto je možné na ne prihliadať (napr. Nôž) ako na rýchlo opotrebitelné diely alebo na poškodenia na rozbitných dieloch.

Táto záruka prepadá, keď je výrobok poškodený, neodborne používaný alebo nebola na ňom vykonávaná údržba. Pre odborné používanie výrobku je nutné presne dodržiavať všetky pokyny uvedené v návode na obsluhu. Účelom použitia a manipuláciám, od ktorých sa v návode na obsluhu odrádza alebo pred ktorými sa varuje, je možné bezpodmienečne zabrániť.

Výrobok je určený iba na súkromné a nekomerčné použitie. Pri nesprávnej alebo neodbornej manipulácii, aplikácii násilia a pri zásahoch, ktoré neboli uskutočnené našou autorizovanou servisnou pobočkou, záruka zaniká.

Vybavenie v záručnom prípade

Aby bolo možné zaručiť rýchle vybavenie vašej žiadosti, postupujte podľa nasledujúcich pokynov:

- V prípade akýchkoľvek otázok si pripravte pokladničný doklad a číslo výrobku (IAN 507539_2507) ako doklad o nákupe.
- Číslo výrobku nájdete na typovom štítku na výrobku, gravúre na výrobku, na titulnej stránke návodu na obsluhu (vľavo dole) alebo na nálepke na zadnej alebo spodnej strane výrobku.
- Ak by sa mali vyskytnúť funkčné chyby alebo iné nedostatky, kontaktujte najprv **kontaktný formulár**, ktorý nájdete na *parkside-diy.com* v kategórii **Servis** nasledovne uvedené servisné centrum.
- Výrobok zaznamenaný ako chybný môžete po konzultácii s našim servisným centrom zaslať pre vás s oslobodením od poštovného na vám oznámenú servisnú adresu za pripojenia dokladu o kúpe (pokladničný doklad) a informácie, v čom spočíva nedostatok a kedy sa vyskytol. Aby bolo možné zabrániť problémom s prevzatím a prídavným nákladom, použite bezpodmienečne iba adresu, ktorá sa vám oznámi. Zabezpečte, aby sa odoslanie uskutočnilo bez vyplatenia, ako neskladný tovar, expresne alebo ako iná zvláštna zásielka. Výrobok pošlite, prosím, vrát. všetkých súčasne dodaných dielov príslušenstva a postarajte sa o dostatočne bezpečné prepravné balenie.



PDF ONLINE
parksides-diy.com

Na *parksides-diy.com* si môžete pozrieť a stiahnuť túto a mnohé ďalšie príručky. Týmto QR kódom sa dostanete priamo na stránku *parksides-diy.com*. Vyberte svoju krajinu a cez vyhľadávanie si nájdite návody na obsluhu. Po zadaní čísla výrobku (IAN) 507539_2507 si budete môcť otvoriť návod na obsluhu.

Opravný servis

Ohľadom opráv, ktoré **nepodliehajú záruke**, sa obráťte na Servisné centrum. Tam dostanete s ochotou predbežný návrh nákladov.

- Môžeme spracovať iba prístroje, ktoré boli zaslané dostatočne zabalené a ofrankované.

Upozornenie: Vaš prístroj pošlite, prosím, vyčistený a s upozornením na chybu na adresu uvedenú Servisným centrom.

- Prístroje zaslané bez úhrady prepravného, ako aj prístroje, ktoré boli zaslané ako veľkorozmerný náklad, expresom alebo s iným špeciálnym prepravným nebudú prevzaté.
- Vaše zaslané chybné prístroje zlikvidujeme bezplatne.

Service-Center



Servis Slovensko

Tel.: 0800 003409

Kontaktný formulár na

parksides-diy.com

IAN 507539_2507

Importér

Zohľadnite, prosím, že nasledujúca adresa nie je servisná adresa. Najprv kontaktujte hore uvedené servisné centrum.

Grizzly Tools GmbH & Co. KG

Stockstädter Str. 20

63762 Großostheim

NEMECKO

www.grizzlytools.de

Preklad originálneho vyhlásenia o zhode EÚ

Výrobok: **Elektrická kosačka**

Model: **PERM 1500 B2**

Sériové číslo: 000001-033200

Uvedený predmet vyhlásenia je v zhode s príslušnými harmonizačnými právnymi predpismi Únie:

2006/42/EC • 2014/30/EU • 2000/14/EC & 2005/88/EC • 2011/65/EU & (EU) 2015/863

Vyššie opísaný predmet vyhlásenia je v zhode so smernicou Európskeho parlamentu a Rady 2011/65/EU z 8. júna 2011 o obmedzení používania určitých nebezpečných látok v elektrických a elektronických zariadeniach.

Na zabezpečenie zhody sa použili tieto harmonizované normy a vnútroštátne normy a predpisy:

**EN 62841-1:2015/A11:2022 • EN IEC 62841-4-3:2021/A11:2021
EN IEC 55014-1:2021 • EN IEC 55014-2:2021
EN IEC 61000-3-2:2019/A2:2024 • EN 61000-3-3:2013/A2:2021
EN IEC 63000:2018**

Súlad so smernicou 2000/14/EC, pokiaľ ide o emisie hluku, je potvrdený:

Hladina akustického výkonu (L_{WA})

– odmeraná: 89,5 dB;

– zaručená: 92 dB

Použitý postup posudzovania zhody podľa 2000/14/EC, príloha VI.

Notifikovaná osoba: TÜV SÜD Industrie Service GmbH, Westendstrasse 199, 80686 München, NB 0036

Toto vyhlásenie o zhode sa vydáva na výhradnú zodpovednosť výrobcu:



Grizzly Tools GmbH & Co. KG
Stockstädter Str. 20
63762 Großostheim
NEMECKO
16.02.2026

Christian Frank
Splnomocnený zástupca dokumentácie

Tartalomjegyzék

Bevezető.....	123
Rendeltetésszerű használat.....	123
A csomag tartalma / Tartozékok.....	123
Áttekintés.....	124
Működés leírása.....	124
Műszaki adatok.....	124
Biztonsági utasítások.....	125
A biztonsági utasítások jelentése.....	125
Piktogramok és szimbólumok.....	125
Általános elektromos szerszám biztonsági figyelmeztetések.....	125
Fűnyíróra vonatkozó biztonsági utasítások.....	127
Maradvány-kockázatok.....	129
Előkészítés.....	129
Kezelőelemek.....	129
Szár felszerelése.....	129
Fűgyújtó berendezés előkészítése.....	129
Fűgyújtó berendezés felszerelése.....	130
Fűgyújtó berendezés leszerelése.....	130
Fűgyújtó berendezés kiürítése.....	130
Vágásmagasság beállítása.....	130
mulcsozó készlet.....	130
Üzemeltetés.....	131
Munkavégzéssel kapcsolatos utasítások.....	131
Be- és kikapcsolás.....	131
Szállítás.....	131
Tisztítás, karbantartás és tárolás.....	131
Tisztítás.....	132
Karbantartás.....	132
Tárolás.....	132
Hibakeresés.....	133
Ártalmatlanítás/Környezetvédelem.....	133
Fűnyírók ártalmatlanítására vonatkozó információk.....	134
Pótalkatrészek és tartozékok.....	134
JÓTÁLLÁSI TÁJÉKOZTATÓ.....	135
Az eredeti EU -megfelelőségi nyilatkozat fordítása.....	137
Robbantott ábra.....	171

Bevezető

Gratulálunk az új elektromos fűnyíró megvásárlásához (a továbbiakban készülék vagy elektromos kéziszerszám).

Vásárlásával kiváló minőségű termék mellett döntött. Ezt a készüléket a gyártás során minőségi vizsgálatnak és végső ellenőrzésnek vetették alá. Ezáltal biztosított a készülék működőképessége.



A használati útmutató a készülék része. Fontos tudnivalókat tartalmaz a biztonságra, használatra és ártalmatlanításra vonatkozóan. Olvassa el figyelmesen a használati útmutatót. Ismerje meg a kezelőrészeket és a készülék helyes használatát. A készüléket csak a leírtak szerint és a megadott alkalmazási területen használja. Őrizze meg a használati útmutatót és a készülék harmadik személynek történő továbbadása esetén adja át a készülékhez tartozó valamennyi leírást is.

Rendeltetésszerű használat

A készülék kizárólag a következő használatra készült:

- Ház körüli gye- és fűfelületek nyírása.
- Tilos a készüléket esőben vagy párás környezetben használni.

A készüléket felnőttek használhatják. 16 éven felüli fiatalok csak felügyelet mellett használhatják a készüléket.

A készülék minden más, a jelen használati útmutatóban nem kifejezetten engedélyezett használata komoly veszélyt jelenthet a felhasználó számára és kárt okozhat a készülékben. A készüléket kezelő vagy használó személy felel más személyeknek okozott balesetekért vagy tulajdonukon okozott károkért. A készülék a barkács szektorban történő használatra készült. Nem folyamatos ipari használatra tervezték. Ipari használat esetén a garancia érvényét veszti. A gyártó nem vállal felelősséget a nem rendeltetésszerű használatból vagy helytelen kezelésből eredő károkért.

A csomag tartalma / Tartozékok

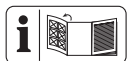
Csomagolja ki a készüléket és ellenőrizze a csomag tartalmát.

Ártalmatlanítsa megfelelően a csomagolóanyagot.

- Elektromos fűnyíró
 - felső szár
 - 2x négyszögletes csavar
 - 2x csavaralátét (kábeltartó)
 - 2x szárnyas anya

- 2x alsó szár
 - 2x csavaralátét
 - 2x szárnyas csavar
- fűgyűjtő berendezés
 - markolat
- 2x kábeltartó
- Mulcsozó készlet
- Eredeti használati utasítás fordítása

Áttekintés



A készülék ábrái az elől és hátsó kihajtható oldalon találhatóak.

- 1 felső szár
- 2 indítókengyel
- 3 alsó szár
- 4 ütközésvédelem
- 5 vágásmagasság-beállító kar
- 6 készülékház
- 7 kerék
- 8 hordozó fogantyú
- 9 fűgyűjtő berendezés
- 10 szintjelző
- 11 markolat
- 12 kábeltartó
- 13 készülékkábel
- 14 csatlakozóaljzat
- 15 kapcsolózár
- 16 kábeltartó
- 17 Mulcsozó készlet

(A ábra)

- 18 szárnyas csavar
- 19 csavaralátét
- 20 szárbefogó
- 21 szárbefogó-tartó

(B ábra)

- 22 négyszögletes csavar
- 23 csavaralátét (kábeltartó)
- 24 szárnyas anya

(C ábra)

- 25 műanyag fülek
- 26 fűgyűjtő berendezés keret
- 27 fogómélyedés (fűgyűjtő berendezés)

(E ábra)

28 rögzítőpecek

(F ábra)

29 Retesz (Mulcsozó készlet)

(H ábra)

- 30 motororsó
- 31 kés
- 32 késcsavar

Működés leírása

A készülék villanymotorral és műanyag házzal rendelkezik. Különböző fűnyírási módok és egy 6 fokozatú vágásmagasság-beállító áll rendelkezésre. A vágószerszám a vágósíkkal párhuzamosan forog.

A kezelőelemek funkciója az alábbi leírásban található.

Műszaki adatok

Elektromos fűnyíró	PERM 1500 B2
Motor bemeneti teljesítménye	1500 W
Hálózati feszültség	230 V ~; 50 Hz
Üresjárat fordulatszám n_0	3400 min^{-1}
Vágásszélesség	≈ 360 mm
Vágásmagasság	25/35/45/55/65/75 mm
Védelmi osztály	II (kettős szigetelés)
Védelem	IPX4
Súly	12,7 kg
Fűgyűjtő berendezés kapacitása	≈ 40 l
Hangnyomásszint (L_{pA}) ...	83,4 dB; $K_{pA}=3$ dB
Hangerőszint (L_{WA})	
- garantált	92 dB
- mért	89,5 dB; $K_{WA}=1,85$ dB
Rezgés a markolaton (a_0)	
.....	$\leq 2,5$ m/s^2 ; $K=1,5$ m/s^2

Zaj- és rezgésértékekkel kapcsolatos tudnivalók

A zaj- és rezgésszint értékek a megfelelőségi nyilatkozatban megnevezett szabványoknak és előírásoknak megfelelően kerültek meghatározásra.

▲ VIGYÁZAT! Halláskárosodás! Viseljen hallásvédőt.

A megadott rezgés-összértékek és a megadott zajkibocsátási értékek szabványosított mérési eljárással lettek meghatározva és felhasználhatók az elektromos kéziszerszámok egymással való összehasonlítására. A megadott rezgés-összértékek és a megadott zaj-

kibocsátási értékek a terhelés előzetes megbecsüléséhez is felhasználhatók.

▲ FIGYELMEZTETÉS! A rezgés- és zajkibocsátási értékek az elektromos kéziszerszám tényleges használata során eltérhetnek a megadott értékektől az elektromos kéziszerszám használatától. A kezelő védelme érdekében olyan biztonsági intézkedéseket kell tenni, amelyek a tényleges felhasználási körülmények során fellépő rezgésterhelés becslésén alapulnak. Ennek során a működési ciklus minden részét figyelembe kell venni (például amikor az elektromos kéziszerszám ki van kapcsolva, és amikor bár be van kapcsolva, de terhelés nélkül jár).

Biztonsági utasítások

Ez a fejezet a készülék használatával kapcsolatos alapvető biztonsági utasításokat tartalmazza.

A biztonsági utasítások jelentése

▲ VESZÉLY! Baleset történik, ha nem tartja be ezt a biztonsági utasítást. Súlyos testi sérülés vagy halál a következménye.

▲ FIGYELMEZTETÉS! Baleset történhet, ha nem tartja be ezt a biztonsági utasítást. Súlyos testi sérülés vagy halál lehet a következménye.

▲ VIGYÁZAT! Baleset történik, ha nem tartja be ezt a biztonsági utasítást. Enyhe vagy közepes fokú testi sérülés lehet a következménye.

MEGJEGYZÉS! Baleset történik, ha nem tartja be ezt a biztonsági utasítást. Anyagi kár lehet a következménye.

Piktogramok és szimbólumok

Szimbólumok a készüléken



Figyelem!



Olvassa el a használati útmutatót



Ügyeljen a kirepülő részekre – Ne engedjen közel másokat



Tartsa távol a közelben tartózkodó személyeket a készüléktől



Éles vágóberendezés! Tartsa távol a lábait és a kezeit.



Kapcsolja ki a motort és húzza ki a hálózati csatlakozódugót beállítási vagy tisztítási munkák előtt, vagy ha a hosszabbító kábel összegabalyodott vagy kár keletkezett benne.



Áramütés veszélye!



Tartsa távol a hosszabbító kábelt a készüléktől és a késtől!



Vágási kör



Garantált hangerőszint L_{WA} dB-ben.



Védelmi osztály II (kettős szigetelés)



Elektromos készülékek nem tartoznak a háztartási hulladékba.



Kikapcsolás – Engedje el az indítókegyelt



Indítás – Nyomja meg a kapcsolózárt és húzza meg az indítókegyelt

Szintjelző a fűgújtó berendezésen



Szintjelző nyitva: Fűgújtó berendezés üres



Szintjelző zárva: Fűgújtó berendezés tele van

Szimbólumok a használati útmutatóban



Húzza ki a hálózati csatlakozódugót karbantartási munkák előtt, vagy ha a hálózati vezeték sérült



Használjon védőkesztyűt

Általános elektromos szerszám biztonsági figyelmeztetések

▲ FIGYELMEZTETÉS! Olvassa el az összes biztonsági figyelmeztetést, utasítást, ábrát és specifikációt, amelyet az elektromos szerszámhoz mellékelünk. Valamennyi felsorolt utasítás figyelmen kívül hagyása áramütéshez, tüzesethez és/

vagy súlyos sérüléshez vezethet. **Későbbi hivatkozás céljából mentsen el minden figyelmeztetést és utasítást.**

A figyelmeztetésekben említett „elektromos szerszám” kifejezés egy hálózatról működte-tett (vezetékes) elektromos szerszámra vagy akkumulátoros (vezetékek nélküli) elektromos szerszámra vonatkozik.

1. A MUNKATERÜLET BIZTONSÁGA

- a) **Munkaterületét tartsa tisztán és világítsa meg megfelelően.** A rendezetlen vagy sötét területek baleseteket okozhatnak.
- b) **Ne működtesse az elektromos szerszámokat robbanásveszélyes környezetben, például gyúlékony folyadékok, gázok vagy por jelenlétében.** Az elektromos szerszámok szikrát okoznak, amely meggyújthatja a port vagy a füstöt.
- c) **Az elektromos szerszám működtetése közben tartsa távol a gyerekeket és a nézelődőket.** A figyelmet elvoló tényezők következtében elveszítheti a kontrollt.

2. ELEKTROMOS BIZTONSÁG

- a) **Az elektromos szerszámok dugaszainak illeszkedniük kell a konnektorhoz. A dugaszt soha semmilyen módon ne módosítsa. Ne használjon semmilyen adapterdugaszt földelt elektromos szerszámokkal.** A nem módosított dugaszok és a megfelelő konnektorok csökkentik az áramütés kockázatát.
- b) **Egyik testrésze se érjen a földelt felületekhez, pl. csövek, radiátorok, tűzhelyek és hűtőszekrények.** Fokozottan fennáll az áramütés veszélye, ha a teste földelve van.
- c) **Ne tegye ki az elektromos szerszámokat esőnek vagy nedves körülményeknek.** Az elektromos szerszámba kerülő víz növeli az áramütés veszélyét.
- d) **A kábelt ne használja szakszerűtlenül. Soha ne használja a kábelt az elektromos szerszám hordozására, húzására vagy a kihúzáshoz. A kábelt tartsa távol a hőtől, olajtól, éles szélektől vagy mozgó alkatrészekről.** A sérült vagy összegabalyodott kábelek növelik az áramütés veszélyét.
- e) **A szerszám kültéri működtetésekor, használjon a kültéri használathoz alkalmas hosszabbító kábelt.** A kültéri használatra alkalmas kábel használata csökkenti az áramütés veszélyét.

- f) **Ha az elektromos szerszám nedves helyen történő üzemeltetése elkerülhetetlen, használjon maradékáram-esszéssel (RCD) védett tápegységet.** Az RCD eszköz használata csökkenti az áramütés veszélyét.

3. SZEMÉLYI BIZTONSÁG

- a) **Az elektromos eszköz használata közben maradjon éber, figyeljen arra, hogy mit csinál, és használja a józan eszét. Ha fáradt vagy drog, alkohol vagy gyógyszerek hatása alatt áll, ne használja az elektromos szerszámot.** Egy pillanatnyi figyelmetlenség is elég, hogy a használat közben súlyos személyi sérülést szenvedjen.
- b) **Személyi védőeszköz használata. Mindig viseljen szemvédőt.** A megfelelő körülmények között használt védőfelszerelések, mint például porvédő maszk, csúszásmentes biztonsági cipő, kemény fejfedő vagy hallásvédő, csökkentik a személyi sérülések számát.
- c) **Véletlen elindulás megakadályozása. Mielőtt csatlakoztatja az áramforrást és/vagy az akkumulátort, felveszi vagy hordozza a szerszámot, győződjön meg róla, hogy a kapcsoló kikapcsolt helyzetben van.** Az elektromos szerszámok hordozása úgy, hogy az ujjja a kapcsolón van, vagy a bekapcsolt állapotban lévő elektromos szerszámok feszültség alá helyezése balesetveszélyes.
- d) **Az elektromos szerszám bekapcsolása előtt távolítsa el a beállítókulcsot vagy a csavarkulcsot.** Az elektromos szerszám forgó részéhez rögzített csavarkulcs vagy kulcs személyi sérülést okozhat.
- e) **Ne lépje túl a határokat. Mindig ügyeljen a megfelelő alátámasztásra és egyensúlyra.** Így jobban tudja irányítani az elektromos szerszámot váratlan helyzetekben.
- f) **Viseljen megfelelő ruházatot. Ne viseljen laza ruházatot vagy ékszert. Tartsa távol a haját és ruháját a mozgó alkatrésztől.** A lazán illeszkedő ruhák, ékszer vagy hosszú haj beakadhatnak a mozgó alkatrészekbe.
- g) **Ha vannak porelszívó és porgyűjtő berendezések csatlakoztatására szolgáló eszközök, gondoskodjon ezek csatlakoztatásáról és megfelelő hasz-**

- nálátáról. A porgyűjtés csökkentheti a porhoz köthető veszélyeket.
- h) **Ne engedje, hogy a szerszámok gyakori használatából fakadó tudás magabiztossá tegye, és figyelmen kívül hagyja a szerszámbiztonsági alapelveket.** Egy gondatlan cselekedet a másodperc tört része alatt súlyos sérülést okozhat.
4. **AZ ELEKTROMOS SZERSZÁM HASZNÁLATA ÉS GONDOZÁSA**
- a) **Ne erőltesse az elektromos szerszámot. Használja az adott alkalmazáshoz a helyes elektromos szerszámot.** A megfelelő elektromos szerszám jobban és biztonságosabban végzi el a munkát olyan sebességgel, amelyre tervezték.
- b) **Ne használja az elektromos szerszámot, ha a kapcsoló nem kapcsolja be vagy ki.** Minden olyan elektromos szerszám, amelyet nem lehet a kapcsolóval vezérelni, veszélyes, és meg kell javítani.
- c) **Mielőtt bármilyen beállítást végez, tartozékot cserél, vagy tárolja az elektromos szerszámot, húzza ki a dugaszt az áramforrásból és/vagy távolítsa el az akkumulátort az elektromos szerszámából, ha eltávolítható.** Egy ilyen megelőző biztonsági intézkedés lecsökkenti annak az esélyét, hogy az elektromos szerszám véletlenül elinduljon.
- d) **A használaton kívüli elektromos szerszámokat gyermekek elől elzárva tárolja, és ne engedje, hogy az elektromos szerszámot olyan személyek kezeljék, akik nem ismerik az elektromos szerszámot vagy ezt a használati utasítást.** Az elektromos szerszámok képzetlen felhasználók kezében veszélyesek.
- e) **Tartsa karban az elektromos szerszámot és kiegészítőit.** Ellenőrizze a mozgó alkatrészek helyzetlen beállítását vagy kötését, az alkatrészek törését és minden más olyan állapotot, amely befolyásolhatja az elektromos szerszám működését. Ha elromlott, javítsa meg az elektromos szerszámot, mielőtt újra használná. Sok balesetet a nem megfelelően karbantartott elektromos szerszámok okoznak.
- f) **A vágószerszámot tartsa élesen és tisztán.** A megfelelően karbantartott, éles vágóéllal rendelkező vágószerszámok kevésbé hajlamosak megakadni, és könnyebben ellenőrizhetők.

- g) **Használja az elektromos szerszámot, a tartozékokat és a szerszám biteket stb. e használati utasításnak megfelelően, figyelembe véve a munkakörülményeket és az elvégzendő munkát.** Az elektromos szerszám rendeltetésétől eltérő műveletekhez történő használata veszélyes helyzetet eredményezhet.
- h) **Tartsa a fogantyúkat és a fogófelületeket szárazon, tisztán, olaj- és zsírmentesen.** A csúszós fogantyúk és fogófelületek nem teszik lehetővé a szerszám biztonságos kezelését és irányítását váratlan helyzetekben.
5. **SZERVÍZ**
- a) **Az elektromos szerszámot csak azonos cserealkatrészek felhasználásával, szakképzett szakemberrel javíttassa meg.** Ez biztosítja, hogy az elektromos szerszám biztonsága megmaradjon.

Fűnyíróra vonatkozó biztonsági utasítások

- **Ne használja a fűnyírót rossz időben, különösen vihar esetén.** Ez csökkenti a villám becsapódásának veszélyét.
- **Alaposan nézze át a munkaterületet a vadon élő állatok tekintetében.** A vadon élő állatok megsérülhetnek a működő fűnyíró révén.
- **Alaposan nézze át a munkaterületet és távolítsa el minden követ, botot, drótot, csontot és egyéb idegen tárgyat.** A kirepülő részek sérüléseket okozhatnak.
- **A fűnyíró használata előtt mindig ellenőrizze, hogy nem kopott vagy sérült a fűnyírókés és a fűnyírómű.** A kopott vagy sérült alkatrészek növelik a sérülésveszélyt.
- **Használat előtt ellenőrizze a hálózati vezeték és az esetleges hosszabbító vezeték sérülésére vagy öregedésére utaló jeleket.** Ne használja a fűnyírót, ha a vezeték sérült vagy kopott. Ha a hálózati vezeték megsérül vagy elkopik működtetés közben, kapcsolja ki a fűnyírót, és ne érjen a vezetékhez, amíg nem húzza ki a hálózati csatlakozódugót. A sérült hálózati vagy hosszabbító vezeték áramütést, tüzet és/vagy súlyos sérüléseket okozhat.
- **Rendszeresen ellenőrizze a fűgyűjtő berendezés kopását és elhasználódását.**

- sát. A kopott vagy sérült fűgyűjtő berendezés növeli a sérülésveszélyt.
- **Hagyja a helyén a védőburkolatokat. A védőburkolatoknak használatra alkalmasnak és megfelelően rögzítve kell lenniük.** Egy kilazult, sérült vagy nem megfelelően működő védőburkolat sérülést okozhat.
 - **Tartsa lerakódásoktól mentesen a hűtőlevegő bemeneti nyílást.** Az eltömődött levegőbemenetek és a lerakódások túlmelegedést vagy tűzveszélyt okozhatnak.
 - **A fűnyíró működtetése során mindig csúszmentes biztonsági cipőt viseljen. Soha ne dolgozzon mezítláb vagy nyitott szandálban.** Ezzel csökkenthető a lábsérülés veszélye, ha lába a forgó fűnyírókéshez ér.
 - **A fűnyíró működtetése során mindig hosszú nadrágot viseljen.** A csupasz bőr növeli a kirepülő részek okozta sérülések valószínűségét.
 - **Ne működtesse a fűnyírót nedves fűben. Menjen, soha ne fusson.** Ezáltal csökken annak a veszélye, hogy megcsúszik és elesik, ami sérülést okozhat.
 - **Ne működtesse a fűnyírót túl meredek lejtőn.** Ezáltal csökken annak a veszélye, hogy elveszíti uralmát a készülék felett, megcsúszik és elesik, ami sérülést okozhat.
 - **Lejtőkön történő munkavégzés esetén ügyeljen arra, hogy stabilan álljon; a lejtőhöz képest keresztirányba dolgozzon, soha ne felfelé vagy lefelé, és legyen nagyon óvatos a munkavégzés irányának megváltoztatása esetén.** Ezáltal csökken annak a veszélye, hogy elveszíti uralmát a készülék felett, megcsúszik és elesik, ami sérülést okozhat.
 - **Legyen különösen óvatos, ha hátramenetben nyírja a fűvet vagy a fűnyírót maga felé húzza. Mindig ügyeljen a környezetre.** Ez csökkenti a botlásveszélyt munkavégzés közben.
 - **Tartsa távol a hálózati vezetéket a fűnyírókésektől.** A sérült hálózati vezeték áramütést, tüzet és/vagy súlyos sérüléseket okozhat.
 - **Kapcsolja ki a fűnyírót és húzza ki a hálózati csatlakozódugót, ha a hálózati vezeték beakadt vagy megsérült.** A beakadt vagy sérült vezetékek növelik az áramütés kockázatát.
 - **Ne érjen hozzá késekhez vagy más, még mozgó veszélyes alkatrészekhez.** Ezzel csökkenthető a mozgó alkatrészek okozta sérülések kockázata.
 - **Beszorult vágott anyag eltávolítása vagy a fűnyíró tisztítása előtt ellenőrizze, hogy ki van-e kapcsolva minden kapcsoló és ki van-e húzva a hálózati csatlakozódugó.** A fűnyíró váratlan működése súlyos sérüléseket okozhat.
 - **Állítsa meg a vágószerszámot, ha a gépet meg kell billenteni, mert nem fűves felület felett kívánja szállítani, illetve a gépet egyik területről a másikra viszi fűnyírás céljából.**
 - **Ne billentse meg a gépet, ha a motor be van kapcsolva, kivéve, ha a gépet az indításhoz kell megdönteni. Ne döntse meg jobban a gépet, mint amennyire feltétlenül szükséges, és csak a magától távolabb eső részt emelje fel.**
 - **Állítsa le a gépet, húzza ki a hálózati csatlakozódugót, és várja meg, amíg minden mozgó alkatrész teljesen leáll.**
 - Ha idegen tárgyat talált; ellenőrizze a gépet, hogy nem sérült-e, és javítsa ki, mielőtt újraindítaná és működtetné.
 - Ha a gép rendellenesen rezegni kezd; azonnal ellenőrizze a sérüléseket, cserélje ki és javítsa meg a sérült alkatrészeket, ellenőrizze és húzza meg a laza alkatrész(eke)t.
 - **Tárolás előtt végezze el a tisztítási és karbantartási munkákat.**
 - **A kopott vagy sérült alkatrészeket csak készletekben cserélje ki a szimmetria fenntartása érdekében, ha lehetséges.**
 - **Több vágószerszámmal működő gépek-nél ügyeljen arra, hogy egy forgó vágószerszám más vágószerszámok elfordulását idézheti elő.**
 - **A gépen történő beállítási munkák során kerülje, hogy ujjai beszoruljanak a mozgó vágószerszám és a gép rögzített részei közé.**
 - **A vágószerszám szervizeléskor ügyeljen arra, hogy a vágószerszám kikapcsolás után is elmozdulhat.**
- További biztonsági utasítások**
- **A készüléket csak olyan hibaáramvédő szerkezettel (RCD) rendelkező csatlakozóaljzathoz csatlakoztassa, amit 30 mA-t meg nem haladó névleges hibaáram-erősségre méreteztek.**

- **Csak a PARKSIDE által javasolt kiegészítőket használja.** A nem megfelelő kiegészítők áramütést vagy tüzet okozhatnak.

Maradvány-kockázatok

Akkor is mindig maradnak maradvány-kockázatok, ha a készüléket az előirtaknak megfelelően használja. A következő veszélyek léphetnek fel a jelen készülék felépítéséből és kivitelezéséből adódóan:

- Szemkárosodás, ha nem visel megfelelő védőszemüveget.
- Halláskárosodás, ha nem visel megfelelő hallásvédőt.
- A kéz és kar rezgéséből adódó egészségkárosodás, amennyiben a készüléket hosszabb ideig vagy nem megfelelően használja vagy a készülék nincs megfelelően karbantartva.
- Vágási sérülések
- Mozgó alkatrészek vagy forró felületek okozta sérülések.

▲ FIGYELMEZTETÉS! A készülék működése közben keletkező elektromágneses mező által okozott veszély. A mező adott esetben hátrányosan befolyásolhatja az aktív és passzív orvostechnikai implantátumokat. A súlyos vagy halálos sérülések kockázatának csökkentése érdekében azt javasoljuk az orvostechnikai implantátummal élő személyeknek, hogy a készülék használata előtt kérjék orvosuk vagy az orvosi implantátum gyártójának tanácsát.

Előkészítés

▲ FIGYELMEZTETÉS! Sérülésveszély véletlenül beinduló készülék révén. Csak akkor csatlakoztassa a csatlakozódugót a csatlakozóaljzatba, ha a készülék teljesen elő van készítve a használatra.

Csak olyan munkákat végezzen, amelyeket biztosan el tud végezni saját maga. Ha bizonytalan, kérjük, forduljon szakemberhez vagy közvetlenül szervizünkhöz.

Kezelőelemek

A készülék első használata előtt ismerje meg a kezelőelemeket.

szintjelző

Tudnivalók

- A fűgyújtó berendezés (9) fölött egy szintjelző (10) van elhelyezve.

- A szintjelző (10) csak a készülék üzemeltetése közben működik.



Szintjelző nyitva: Fűgyújtó berendezés üres



Szintjelző zárva: Fűgyújtó berendezés tele van

Szár felszerelése

Alsó szár felszerelése

(A ábra)

1. Helyezze az alsó száracat (3) a szárbefogókkal (20) együtt a készülékház (6) jobb és bal oldalán lévő szárbefogó-tartókra (21).
2. Válassza ki a 3 magasságbeállítás egyikét a szár megfelelő dőlésszögének beállításával. Mindkét oldalon ugyanazt a beállítást kell elvégezni. A szárbefogó-tartón (21) lévő jelölés mutatja a 3 lehetséges beállítási pozíciót. Ügyeljen arra, hogy a szárbefogón (20) lévő jelölés egybe essen a szárbefogó-tartón (21) lévő jelöléssel, illetve a szárbefogó (20) és a szárbefogó-tartó (21) fogai egymásba illeszkedjenek.
3. Rögzítse az alsó száracat (3) a szárnyas anyákkal (18) és a csavaralátétekkel (19).
4. Rögzítse a készülékkábelt (13) a szárbefogó (20) beépített kábeltartójában.

Felső szár felszerelése

(B ábra)

1. Rögzítse a felső szárat (1) a mellékelt szögletes fejű csavarokkal (22), a csavaralátétekkel (23) és a szárnyas anyákkal (24) az alsó száracat (3). 3 pozíció lehetséges.
2. Rögzítse a készülékkábelt (13) a csavaralátétek (23) beépített kábeltartójában.
3. Rögzítse a kábeltartót (12) a felső (1) és az alsó száron (3), majd rögzítse vele a készülékkábelt (13).

Fűgyújtó berendezés előkészítése

(C ábra)

1. Nyomja a markolatot (11) az erre a célra szolgáló befogókba a fűgyújtó berendezés (9) tetején. A markolat (11) a helyére kattan.
2. Húzza a műanyag füleket (25) a fűgyújtó berendezés keretre (26).

Fűgyújtó berendezés felszerelése

▲ FIGYELMEZTETÉS! Sérülésveszély. A készülékekkel nem szabad ütközésvédelem vagy fűgyújtó berendezés nélkül dolgozni.

Eljárás (D ábra)

1. Emelje meg az ütközésvédelmet (4).
2. Tartsa a fűgyújtó berendezést (9) a markolatnál (11) fogva.
3. Akassza be a fűgyújtó berendezést (9) a két befogóba.
4. Hajtsa az ütközésvédelmet (4) a fűgyújtó berendezésre (9). Ez a fűgyújtó berendezést (9) a megfelelő helyen tartja.

Fűgyújtó berendezés leszerelése

(D ábra)

1. Emelje meg az ütközésvédelmet (4).
2. Tartsa a fűgyújtó berendezést (9) a markolatnál (11) fogva.
3. Akassza ki a fűgyújtó berendezést (9).
4. Hajtsa vissza az ütközésvédelmet (4) a készülékházra (6).

Fűgyújtó berendezés kiürítése

(D ábra)

1. Lásd *Fűgyújtó berendezés leszerelése*, L. 130.
2. A jobb fogás érdekében fogja a fűgyújtó berendezést (9) a markolatnál (11) és a fogómélyedésnél (27) fogva.
3. Öntse a levágott fűvet egy megfelelő tárolóedénybe.
4. Lásd *Fűgyújtó berendezés felszerelése*, L. 130.

Vágásmagasság beállítása

Gyepgondozás

A rendszeres fűnyírás serkenti a gyepnövényzet levélnövekedését, ugyanakkor a gyomnövények elpusztulnak. Ezért a gyep minden fűnyírás után sűrűbb lesz és egy egyenletesen terhelhető gyep jön létre. Az első vágás április környékén történik, amikor a növekedési magasság 70-80 mm. A fő növekedési időben a fűvet hetente legalább egyszer le kell vágni.

Megfelelő vágásmagasság kiválasztása

Az első vágáshoz a szezonban magas vágásmagasságot kell választani. A megfelelő vágásmagasság díszpázsit esetén kb. 25-40 mm, sportgyep esetén pedig kb. 40-60 mm.

A készülék 6 vágásmagassággal rendelkezik:

- 25/35 mm – alacsony vágásmagasság
- 45/55 mm – közepes vágásmagasság
- 65/75 mm – nagy vágásmagasság

Eljárás (E ábra)

1. Fogja meg a hordozó fogantyút (8) és emelje meg a készüléket, ill. nyomja lefelé a készüléket.
2. Fogja meg a vágásmagasság-beállító kart (5) és nyomja a készülékházzal (6) elmentéses irányba.
3. Vezesse a vágásmagasság-beállító kart (5) a beosztás (28) mentén a kívánt vágásmagasságra.
4. A bekattintáshoz nyomja a vágásmagasság-beállító kart (5) a készülékház (6) felé.

mulcsozó készlet

Fűnyírás és mulcsozás közötti különbség

A mulcsozó készlet (17) használata esetén a készülék a levágott fűvet nem gyűjti össze egy fűgyújtó berendezésben, hanem felaprítja és elosztja a gyepen. A levágott fűben lévő tápanyagokat a talaj organizmusai lebontják és tápanyagkörforgást képeznek. A mulcsozott gyepet ezért sokkal ritkábban kell trágyázni. Alapvetően a gyepet viszonylag gyakran le kell nyírni, hogy csak kis mennyiségű mulcs maradjon a gyepen. Ezért a legjobb, ha a gyepet legalább hetente egyszer mulcsozza, és a fűnyíró úgy állítja be, hogy a gyep teljes magasságának csak kb. 40%-a legyen levágva mulcsként. Ha a mulcs láthatóan a gyepen marad (pl. az első fűnyírás alkalmával az évben vagy gyors növekedés esetén), akkor a fűgyújtó berendezéssel (9) ajánlott dolgozni.

Mulcsozó készlet behelyezése

Eljárás (F ábra)

1. Távolítsa el a fűgyújtó berendezést (9), ha be van helyezve.
2. Emelje meg az ütközésvédelmet (4).
3. Tolja be a mulcsozó készletet (17). A retesz (29) a mulcsozó készleten (17) bekatant.
4. Hajtsa vissza az ütközésvédelmet (4) a mulcsozó készletre (17).

Mulcsozó készlet levétele

(F ábra)

1. Emelje meg az ütközésvédelmet (4).
2. Nyomja össze a reteszt (29) a mulcsozó készleten (17).

3. Vegye le a mulcsozó készletet (17).
4. Hajtás az ütközésvédelmet (4) a készülékházra (6).

Üzemeltetés

Munkavégzéssel kapcsolatos utasítások

- **▲ FIGYELMEZTETÉS!** Sérülésveszély. A készüléken csak kikapcsolt motorral és leállított késsel végezzen beállításokat. Ehhez húzza ki a hálózati csatlakozódugót.
- **▲ FIGYELMEZTETÉS!** Sérülésveszély. A készülék kikapcsolása után a kés néhány másodpercig még tovább forog. Ne érjen hozzá a mozgó részhez.
- **▲ FIGYELMEZTETÉS!** Sérülésveszély. A készülékkel nem szabad ütközésvédelem vagy fűgyújtó berendezés nélkül dolgozni.

Tudnivalók

- A készülék használata előtt mindig ellenőrizze, hogy minden csavar, anya, csapcszeg és egyéb rögzítés megfelelően rögzítve van-e, valamint a védőberendezések és védőburkolatok a helyükön vannak-e. A kopott vagy sérült címkéket ki kell cserélni.
- Ügyeljen a zajvédelemre és a helyi előírásokra.

Eljárás

- Kezdje el a fűnyírást a csatlakozóaljzat közelében, majd dolgozzon a csatlakozóaljzattól eltávolodva.
- Vezesse a hosszabbító kábelt mindig maga mögött és fordulás után tegye a már lenyírt oldalra.
- Úgy állítsa be a vágásmagasságot, hogy a készülék ne legyen túlterhelve. Ellenkező esetben kár keletkezhet a motorban.
- Haladjon a készülékkel lépéstepőben, lehetőleg egyenes pályákon. A tökéletes fűnyíráshoz a pályáknak néhány centiméterrel fedniük kell egymást.
- Lejtőkön mindig a lejtőhöz képest keresztirányba dolgozzon.
- Ne haladjon a készülékkel hátrafelé.
- Azonnal állítsa le a motort, ha a kések idegen tárgyhoz érnek. Várja meg, amíg teljesen leáll a kés, és ellenőrizze, hogy nem sérült-e meg a készülék. Csak akkor

folytassa a munkát, ha a készülék nem sérült meg.

- Kapcsolja ki a készüléket hosszabb munkaszünetekben, illetve ha vinni akarja a készüléket és várja meg, amíg teljesen leáll a kés.
- Minden használat után tisztítsa meg a készüléket (lásd *Tisztítás, L. 132*).

Be- és kikapcsolás

Bekapcsolás (G ábra)

1. Állítsa a készüléket egy sima felületre.
2. Csatlakoztassa a hosszabbító kábel hálózati csatlakozódugóját a felső száron (1) lévő csatlakozóaljzatba (14).
3. Csináljon egy hurkot a hosszabbítókábel végéből és akassza be a kábeltartóba (16).
4. Csatlakoztassa a készüléket a hálózati feszültségre.
5. Ügyeljen arra a készülék bekapcsolása előtt, hogy a készülék semmilyen tárgyhöz ne érjen hozzá.
6. A bekapcsoláshoz tartsa lenyomva a kapcsolózárt (15) és húzza meg az indító-kengyelt (2).
7. Ezután engedje el a kapcsolózárt (15).

Kikapcsolás (G ábra)

1. A kikapcsoláshoz engedje el az indító-kengyelt (2).

Szállítás

Tudnivalók

- Kapcsolja ki a készüléket, húzza ki a hálózati csatlakozódugót és várja meg, amíg a kés teljesen leáll.
- Ügyeljen a készülék súlyára és ne erőltesse meg magát.
- Szállítás közben viseljen kesztyűt és ügyeljen arra, hogy ne érjen veszélyes alkatrészekhez (pl. forró motor, kés).

Tisztítás, karbantartás és tárolás

▲ FIGYELMEZTETÉS! Áramütés! Sérülésveszély véletlenül beinduló készülék révén. Vigyázzon magára a karbantartási és tisztítási munkák során. Kapcsolja ki a készüléket és húzza ki a csatlakozódugót a csatlakozóaljzából.

A jelen használati útmutatóban nem szereplő javítási és karbantartási munkákat szerviz-központunkkal végeztesse el. Csak eredeti alkatrészeket használjon.

Tisztítás

▲ FIGYELMEZTETÉS! Áramütés! Soha ne fröcskölje le a készüléket vízzel.



Sérülésveszély! Húzza ki a hálózati csatlakozódugót és várja meg, amíg a kés teljesen leáll.



Használjon védőkesztyűt

Tudnivaló

Anyagi kár veszélye. Vegyi anyagok kárt tehetnek a készülék műanyag részeiben. Ne használjon tisztító-, ill. oldószereket.

Üzemeltetés utáni tisztítás

- Tartsa tisztán a készülék szellőzőnyílásait, motorházát és markolatait. Ehhez használjon nedves törülköződőt vagy keféket.
- Ne használjon kemény vagy hegyes tárgyakat a tisztításhoz. Ezek kárt tehetnek a készülékben.
- Távolítsa el a készülékre tapadt növényi maradványokat egy fa- vagy műanyag darabbal a kerekekről, a szellőzőnyílásokról, a kidobó nyílásról és a kés területéről.

Karbantartás



Sérülésveszély! Húzza ki a hálózati csatlakozódugót és várja meg, amíg a kés teljesen leáll.



Használjon védőkesztyűt

- Ha megsérül a készülék hálózati csatlakozóvezetéke, akkor azt egy speciális csatlakozóvezetékre kell kicserélni, ami a gyártótól vagy ügyfélszolgálatától beszerezhető be.
- Minden használat előtt ellenőrizze a készülék esetleges hibáit, például meglazult, kopott vagy sérült alkatrészeket.
- Ellenőrizze a burkolatok és védőberendezések esetleges sérüléseit és megfelelő illeszkedését. Adott esetben cserélje ki.
- Időnként olajozza meg a kerekeket.

Nem vállalunk felelősséget a készülékeink által okozott károkért, amennyiben azok nem szakszerű javítás vagy nem eredeti alkatrészek használata, ill. nem rendeltetésszerű használat miatt keletkeztek.

Kés csere

A tompa kés szakszervizben élesíthető meg. A sérült vagy nem egyenletesen mozgó kést ki kell cserélni.

Tudnivalók

- A kés (31) cseréje esetén egy új késcsavart (32) kell használni.
- Meghúzási nyomaték (kés): 45 Nm

Szükséges szerszámok

- csavarkulcs (13 mm)

Eljárás (H ábra)

1. Húzza ki a hálózati csatlakozódugót és várja meg, amíg a kés teljesen leáll.
2. Fordítsa az oldalára a készüléket.
3. Használjon ellenálló kesztyűt és tartsa erősen a kést (31). Csavarozza le a késcsavart (32) az óramutató járásával ellentétes irányba egy csavarkulcs segítségével a motororsórol (30).
4. Szerelje be az új kést (31) fordított sorrendben. Ügyeljen arra, hogy a kés (31) megfelelően legyen elhelyezve és a késcsavar (32) jól meg legyen húzva.

Tárolás

▲ FIGYELMEZTETÉS! Tűzveszély. Ne tárolja a készüléket úgy, hogy tele van a fűgyűjtő berendezés. Meleg időben a fű a hő hatására el kezd erjedni.

Utasítások

- Tárolás előtt tisztítsa meg a készüléket és végezzen karbantartást.
- Tárolja a készüléket mindig tisztán, szárazon és gyermekektől elzárva.
- Hagyja lehűlni a motort, mielőtt a készüléket zárt helyiségben leállítja.
- Ne takarja le a készüléket nejlonszakkokkal, ellenkező esetben nedvesség és penész képződhet.

A készülék helytakarékos tárolásával kapcsolatban vegye figyelembe a következőket:

Eljárás (I ábra)

1. Csavarja ki a szárnyas anyákat (24).
2. Hajtsa előre a felső szárat (1), hogy a készülék kevesebb helyet foglaljon.
3. Ügyeljen arra, hogy a készülékkábel (13) ne szoruljon be.

Tudnivalók

- A helytakarékos tároláshoz a mulcsozó készlet (17) a felső száron (1) lévő beépített tartókengyelen keresztül rögzíthető.

Ügyeljen arra, hogy a készülékkábel (13) ne szoruljon be.

Hibakeresés

A következő táblázat segít Önnek a hibaelhárításban:

Probléma	Lehetséges ok	Hibaelhárítás
A készülék nem indul	Nincs hálózati feszültség	Ellenőrizze a csatlakozóaljzatot, a hálózati csatlakozóvezetéseket, a csatlakozódugót és a biztosítékot, adott esetben javíttassa meg villamossági szakemberrel.
	Indítókengyel (2) meghibásodott	Forduljon a szervizközponthoz.
	A szénkefe elhasználódott	
	A motor meghibásodott	
	Túl magas a fű	Állítson be nagyobb vágásmagasságot. A felső szár (1) lenyomásával emelje meg kissé az elülső kerekeket.
A motor kihagy	Idegen tárgy miatti elakadás	Távolítsa el az idegen tárgyat
A munka eredménye nem kielégítő vagy a motor nehezen működik	A vágásmagasság túl alacsony	Állítson be nagyobb vágásmagasságot
	A kés (31) tompa	Éleztesse meg vagy cserélje ki a kést (31)
	A kés területe eltömődött	Tisztítsa meg a készüléket
	A kés (31) helytelenül van felszerelve	Szerelje be a kést (31) helyesen
A kés (31) nem forog	Fű blokkolja a kést (31)	Távolítsa el a fűvet
	A késcsavar (32) laza	Húzza meg a késcsavart (32)
Szokatlan zajok, kattogás vagy rezgés	A késcsavar (32) laza	Húzza meg a késcsavart (32)
	A kés (31) sérült	Cserélje ki a kést (31)
Nem működik a szintjelző (10)	Szennyezettség	Végezzen tisztítást puha kefével. Kinyitás esetén a szintjelzőnek saját erejéből vissza kell esnie.

Ártalmatlanítás/Környezetvédelem

Gondoskodjon a készülék, a tartozékok és a csomagolás környezetbarát újrahasznosításáról.



Elektromos készülékek nem tartoznak a háztartási hulladékba.

Az áthúzott kerekes kuka szimbóluma azt jelenti, hogy ezt a terméket élettartama végén nem szabad szelektálatlan települési hulladékként ártalmatlanítani.

Az elektromos és elektronikus berendezések hulladékairól szóló 2012/19/EU irányelv:

A fogyasztókat jogszabály kötelezi arra, hogy az elektromos és elektronikus berendezéseket élettartamuk végén eljuttassák környezetbarát újrahasznosításra. Ilyen módon kör-

nyezetbarát és erőforrás-kímélő újrahasznosítás biztosítható.

A nemzeti jogba való átültetéstől függően a következő lehetőségek állnak rendelkezésre:

- visszaadás egy értékesítő helyen,
- leadás egy hivatalos gyűjtőhelyen,
- visszaküldés a gyártónak/forgalmazónak.

Ez nem érinti a hulladékká vált készülékek tartozékait és elektromos alkatrészek nélküli segédeszközeit.

Fűnyírók ártalmatlanítására vonatkozó információk

Ne dobja a levágott fűvet szemétgyűjtőbe, hanem juttassa el komposztálásra vagy mulcsréteggént szórja cserjék és fák alá.

Pótalkatrészek és tartozékok

Pótalkatrészek és tartozékok az alábbi oldalon állnak rendelkezésre

www.grizzlytools.shop. Ha probléma merül fel a rendelés során, vegye fel velünk a kapcsolatot internetes áruházunkon keresztül. További kérdések esetén forduljon az alábbi helyre: **JÓTÁLLÁSI TÁJÉKOZTATÓ, L. 135**

Helyzet	Név	Rendelési sz.
1	felső szár tartalmazza: kapcsolóegység	91120924
3	alsó szár bal oldal	91120921
3	alsó szár jobb oldal	91120922
9	fűgyűjtő berendezés	91120923
17	Mulcsozó készlet	91120926

JÓTÁLLÁSI TÁJÉKOZTATÓ

A termék megnevezése:	Elektromos fűnyíró
A termék típusa:	PERM 1500 B2
Gyártási szám:	507539_2507

A gyártó cégneve, címe, e-mail címe: Grizzly Tools GmbH & Co. KG Stockstädter Straße 20 63762 Großostheim NÉMETORSZÁG E-Mail: service@grizzlytools.de	Szerviz neve, címe, telefonszáma: Magyarország szerviz Tel.: 06800 21647 Kapcsolatfelvételi űrlap: www.parkside-diy.com W+T Környezetvédelmi és Szolgáltató Kft. Dunapart also 138; 2318 Szigetszentmárton Tel.: 0624 456 672
Az importáló/ forgalmazó neve és címe: Lidl Magyarország Kereskedelmi Bt., H-1037 Budapest, Rádl árok 6.	

1. A jótállási idő a Magyarország területén, Lidl Magyarország Kereskedelmi Bt. üzle-tében történt vásárlás napjától számított 3 év, amely jogvesztő. A jótállási idő a fogyasztó részére történő átadással, vagy ha az üzembe helyezést a forgalmazó, vagy annak megbízottja végzi, az üzembe helyezés napjával kezdődik.
2. A jótállási igény a jótállási jeggyel és/vagy a vásárlást igazoló blokkal érvényesíthető. A jótállási jegy szabálytalan kiállítása, vagy átadásának elmaradása nem érinti a jótállási kötelezettség-vállalás érvényességét. Kérjük, hogy a vásárlás tényének és időpontjának bizonyítására őrizze meg a pénztári fizetésnél kapott jótállási jegyet és a vásárlást igazoló blokkot.
3. A vásárlástól számított három munkanapon belül érvényesített csereigény esetén a forgalmazó köteles a terméket kicserélni, feltéve ha a hiba a rendeltetészerű használatot akadályozza. A jótállási jogokat a termék tulajdonosaként a fogyasztó érvényesítheti az áruházakban, valamint a jótállási tájékoztatóban feltüntetett szervizekben. (A magyar Polgári Törvénykönyv alapján fogyasztónak minősül a szakmája, önálló foglalkozása vagy üzleti tevékenysége körén kívül eljáró természetes személy.)
A jótállás ideje alatt a fogyasztó hibás teljesítés esetén kérheti a termék kijavítását, kicserélését, vagy ha a termék nem javítható vagy cserélhető, vagy az a forgalma-zónak aránytalan többletköltséggel járna, illetve a fogyasztó kijavításhoz, kicseréléshez fűződő érdeke alapos ok miatt megszűnt, árszállítást kérhet, vagy elállhat a szerződéstől és visszakérheti a vételárat. A kijavítás során a termékbe csak új alkatrész kerülhet beépítésre.

4. A fogyasztó a hiba felfedezése után a lehető legrövidebb időn belül köteles a hibát bejelenteni és a terméket a jótállási jogok érvényesítése céljából átadni. A hiba fel-fedezésétől számított két hónapon belül bejelentett jótállási igényt időben közölnnek kell tekinteni. A közlés elmaradásából eredő kárért a fogyasztó felelős. A jótállási igény érvényesíthetőségének határideje a termék, vagy fődarabjának kicserélése esetén a csere napján újraindul.
5. A rögzített bekötésű, illetve a 10 kg-nál súlyosabb, vagy tömegközlekedési eszközön nem szállítható terméket az üzemeltetés helyén kell megjavítani. Abban az esetben, ha a javítás a helyszínen nem végezhető el, a termék ki- és visszaszereléséről, valamint szállításáról a forgalmazónak kell gondoskodnia.
6. A jótállás nem áll fenn, ha a hiba a nem rendeltetésszerű használatból, átalakítás-ból, helytelen tárolásból, vagy a használati utasítástól eltérő kezelésből, vagy bármely a vásárlást követő behatásból fakad, vagy elemi kár okozta, és azt a for-galmazó, vagy a szerviz bizonyítja. A jótállás nem vonatkozik a mozgó kopó alkat-részek (világítótestek, gumibroncsok stb.) rendeltetéssze-rű elhasználódására. A szerviz és a forgalmazó a kijavítás során nem felel a terméken a fogyasztó vagy harmadik személyek által tárolt adatokért vagy beállításokért.
7. Fogyasztói jogvita esetén a fogyasztó a megyei (fővárosi) kereskedelmi és iparkamarák mellett működő békéltető testület eljárását is kezdeményezheti. A jótállás a fogyasztó törvényből eredő szavatossági jogait és azok érvénye-síthetőségét nem érinti.

Kijavítást ellenőrző szelvény:

A jótállási igény bejelentésének idő-pontja:	A hiba oka:
Javításra átvétel időpontja:	A hiba javításának módja:
A fogyasztó részére történő visszaadás időpontja:	
A szerviz bélyegzője, kelt és aláírás:	

Kicserélést ellenőrző szelvény:

A jótállási igény bejelentésének időpontja:
Kicserélés időpontja:
A cserélő bolt bélyegzője, kelt és aláírás:

Az eredeti EU -megfelelőségi nyilatkozat fordítása

Termék: **Elektromos fűnyíró**

Modell: **PERM 1500 B2**

Sorozatszám: 000001-033200

A fent ismertetett nyilatkozat tárgya megfelel a vonatkozó uniós harmonizációs jogszabályoknak:

2006/42/EC • 2014/30/EU • 2000/14/EC & 2005/88/EC • 2011/65/EU & (EU) 2015/863

E nyilatkozat fent leírt tárgya összhangban van az egyes veszélyes anyagok elektromos és elektronikus berendezésekben való alkalmazásának korlátozásáról szóló, 2011. június 8-i 2011/65/EU európai parlamenti és tanácsi irányelvvel.

A megfelelés biztosítása érdekében a következő harmonizált szabványokat és nemzeti szabványokat és előírásokat alkalmazták:

**EN 62841-1:2015/A11:2022 • EN IEC 62841-4-3:2021/A11:2021
EN IEC 55014-1:2021 • EN IEC 55014-2:2021
EN IEC 61000-3-2:2019/A2:2024 • EN 61000-3-3:2013/A2:2021
EN IEC 63000:2018**

A 2000/14/EC zajkibocsátási irányelvvel összhangban a következőket erősítik meg:

Hangerőszint (L_{WA})

– mért: 89,5 dB;

– garantált: 92 dB

A 2000/14/EC, VI. melléklet szerinti megfelelésértékelési eljárást követte.

Bejelentett szerv: TÜV SÜD Industrie Service GmbH, Westendstrasse 199, 80686 München, NB 0036

E megfeleléségi nyilatkozat a gyártó kizárólagos felelősségére kerül kibocsátásra:



Grizzly Tools GmbH & Co. KG
Stockstädter Str. 20
63762 Großostheim
NÉMETORSZÁG
16.02.2026

Christian Frank
Meghatalmazott képviselő a dokumentációhoz

Spis treści

Wprowadzenie	138
Użytkowanie zgodne z przeznaczeniem.....	138
Zakres dostawy/akcesoria.....	139
Zestawienie.....	139
Opis działania.....	139
Dane techniczne.....	139
Wskazówki dotyczące bezpieczeństwa	140
Znaczenie wskazówek dotyczących bezpieczeństwa.....	140
Piktogramy i symbole.....	140
Ogólne ostrzeżenia dotyczące bezpieczeństwa elektronarzędzi.....	141
uwagi dotyczące bezpieczeństwa użytkownika kosiarek.....	143
Ryzyko resztkowe.....	144
Przygotowanie	144
Elementy obsługowe.....	145
Montaż trzonka.....	145
Przygotowanie wyposażenia do zbierania trawy.....	145
Montaż wyposażenia do zbierania trawy.....	145
Demontaż wyposażenia do zbierania trawy.....	145
Opróżnianie wyposażenia do zbierania trawy.....	146
Ustawianie wysokości koszenia.....	146
Zestaw do mulczowania.....	146
Eksploatacja	146
Wskazówki dotyczące wykonywania pracy.....	146
Włączanie i wyłączanie.....	147
Transport	147
Czyszczenie, konserwacja i przechowywanie	147
Czyszczenie.....	148
Konserwacja.....	148
Przechowywanie.....	148
Rozwiązywanie problemów	149
Utylizacja /ochrona środowiska	150
Wskazówka dotycząca utylizowania kosiarek.....	150
Części zamienne i akcesoria	150
Serwis	150
Gwarancja.....	150
Serwis naprawczy.....	152
Service-Center.....	152

Importer..... 152

Tłumaczenie oryginalnej deklaracji zgodności EU..... **153**

Widok rozłożony..... **171**

Wprowadzenie

Serdecznie gratulujemy zakupu nowej kosiarki elektrycznej (w dalszej części dokumentu określanego jako elektronarzędzie). Zdecydowali się Państwo na zakup urządzenia wysokiej jakości. Urządzenie zostało poddane kontroli jakości w trakcie produkcji oraz kontroli końcowej. Dzięki temu gwarantujemy sprawność Państwa urządzenia.



Instrukcja obsługi jest integralną częścią urządzenia. Zawiera ona ważne wskazówki dotyczące bezpieczeństwa, użytkowania i utylizacji. Należy uważnie przeczytać instrukcję obsługi. Należy zapoznać się z elementami obsługowymi i zasadami prawidłowego użytkowania urządzenia. Z urządzenia należy korzystać tylko zgodnie z opisem i w podanych zakresach użytkowania. Instrukcję obsługi należy dobrze przechowywać, a przekazując urządzenie innym osobom należy dołączyć całą dokumentację.

Użytkowanie zgodne z przeznaczeniem

Urządzenie jest przeznaczone wyłącznie do następujących celów:

- Koszenie przydomowych trawników i traw.

Używanie urządzenia w czasie deszczu lub w wilgotnym otoczeniu jest zabronione.

Urządzenie jest przeznaczone do użytku przez osoby dorosłe. Młodzież powyżej 16 roku życia może używać urządzenie tylko pod nadzorem.

Każdy inny rodzaj zastosowania, który nie został wyraźnie dopuszczony w niniejszej instrukcji obsługi, może stanowić źródło poważnych niebezpieczeństw dla użytkownika oraz prowadzić do uszkodzeń urządzenia. Operator lub użytkownik jest odpowiedzialny za wypadki lub szkody innych osób lub ich własności. Urządzenie jest przeznaczone do użytku prywatnego. Urządzenie nie zostało zaprojektowane do ciągłego użytku komercyjnego. Użytkowanie urządzenia do celów komercyjnych powoduje utratę gwarancji.

Producent nie odpowiada za szkody spowodowane użyciem urządzenia w sposób niezgodny z przeznaczeniem lub jego nieprawidłową obsługą.

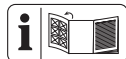
Zakres dostawy/akcesoria

Rozpakować urządzenie i sprawdzić zakres dostawy.

Materiały opakowaniowe należy usuwać zgodnie z przepisami.

- Elektryczna kosiarka do trawy
 - Górny trzonek rączki
 - 2x Śruba z łbem czworokątnym
 - 2x Podkładka (Uchwyt kablowy)
 - 2x Nakrętka motylkowa
 - 2x Dolny trzonek rączki
 - 2x Podkładka
 - 2x Śruba motylkowa
 - Wyposażenie do zbierania trawy
 - Rękojeść
 - 2x Uchwyt kablowy
 - Zestaw do mulczowania
- Tłumaczenie instrukcji oryginalnej

Zestawienie



Ilustracje znajdują się na przedniej i tylnej rozkładanej stronie.

- 1 Górny trzonek rączki
- 2 Pałak uruchamiający
- 3 Dolny trzonek rączki
- 4 Osłona zabezpieczająca
- 5 Dźwignia regulacji wysokości koszenia
- 6 Obudowa urządzenia
- 7 Koło
- 8 Uchwyt do przenoszenia
- 9 Wyposażenie do zbierania trawy
- 10 Wskaźnik poziomu napelnienia
- 11 Rękojeść
- 12 Uchwyt kablowy
- 13 Kabel urządzenia
- 14 Gniazdo
- 15 Blokada załączania
- 16 Element zapobiegający nadmiernemu naprężeniu kabli
- 17 Zestaw do mulczowania

(rys. A)

- 18 Śruba motylkowa

- 19 Podkładka
- 20 Mocowanie trzonka
- 21 Uchwyt mocowania trzonka

(rys. B)

- 22 Śruba z łbem czworokątnym
- 23 Podkładka (Uchwyt kablowy)
- 24 Nakrętka motylkowa

(rys. C)

- 25 Wypustki plastikowe
- 26 Stelaż wyposażenia do zbierania trawy
- 27 Wycięcie uchwytu (Wyposażenie do zbierania trawy)

(rys. E)

- 28 Kratownica

(rys. F)

- 29 Blokada (Zestaw do mulczowania)

(rys. H)

- 30 Wałek silnika
- 31 Nóż
- 32 Śruba mocująca nóż

Opis działania

Urządzenie jest wyposażone w silnik elektryczny i obudowę z tworzywa sztucznego. Dostępne są różne rodzaje koszenia i mechanizm regulacji stopnia wysokości koszenia. Urządzenie tnące obraca się równolegle do płaszczyzny koszenia. Funkcje elementów obsługowych podano w poniższych opisach.

Dane techniczne

Elektryczna kosiarka do trawy

.....	PERM 1500 B2
Moc poboru silnika	1500 W
Napięcie sieciowe	230 V ~; 50 Hz
Prędkość obrotowa biegu jałowego n_0	
.....	3400 min ⁻¹
Szerokość koszenia	≈ 360 mm
Wysokość koszenia ..	25/35/45/55/65/75 mm
Klasa ochrony	□ II (izolacja podwójna)
Stopień ochrony	IPX4
Ciężar	12,7 kg
Pojemność wyposażenia do zbierania trawy	
.....	≈ 40 l
Poziom ciśnienia akustycznego (L_{pA})	
.....	83,4 dB; $K_{pA}=3$ dB

Poziom mocy akustycznej (L_{WA})

– gwarantowany 92 dB

– zmierzony 89,5 dB; $K_{WA}=1,85$ dB

Wibracje na rękojeści (a_{R1})

..... $\leq 2,5$ m/s²; $K=1,5$ m/s²

Informacje dotyczące wartości dotyczących hałasu i drgań

Wartości emisji hałasu i wibracji zostały ustalone zgodnie z normami i przepisami, wyszczególnionymi w deklaracji zgodności.

▲ UWAGA! Uszkodzenia słuchu! Stosować środki ochrony słuchu.

Podane łączne wartości drgań i wartości emisji hałasu zostały zmierzone zgodnie z unormowaną metodą pomiarów i mogą zostać wykorzystane do porównania tego elektronarzędzia z innym. Podane łączne wartości drgań i wartości emisji hałasu mogą zostać wykorzystane także do tymczasowej oceny narażenia.

▲ OSTRZEŻENIE! Wartości emisji drgań i hałasu mogą różnić się w trakcie rzeczywistego użytkowania elektronarzędzia od wartości podanej, w zależności od sposobu eksploatacji elektronarzędzia. Konieczne jest określenie środków bezpieczeństwa w celu ochrony operatora w oparciu o ocenę stopnia narażenia na wibracje w rzeczywistych warunkach użytkowania. Należy tutaj uwzględnić wszystkie fazy cyklu eksploatacji, na przykład czas, w którym elektronarzędzie jest wyłączone, oraz czas, w którym urządzenie jest wprawdzie włączone, ale pracuje bez obciążenia.

Wskazówki dotyczące bezpieczeństwa

W niniejszym rozdziale opisano podstawowe wskazówki dotyczące bezpieczeństwa w ramach użytkowania urządzenia.

Znaczenie wskazówek dotyczących bezpieczeństwa

▲ NIEBEZPIECZEŃSTWO! W przypadku nieprzestrzegania niniejszej wskazówki dotyczącej bezpieczeństwa, dojdzie do wypadku. Jego skutkiem są poważne obrażenia ciała lub zgon.

▲ OSTRZEŻENIE! W przypadku nieprzestrzegania niniejszej wskazówki dotyczącej

bezpieczeństwa, dojdzie do wypadku. Jego skutkiem mogą być poważne obrażenia ciała lub zgon.

▲ UWAGA! W przypadku nieprzestrzegania niniejszej wskazówki dotyczącej bezpieczeństwa, dojdzie do wypadku. Jego skutkiem mogą być lekkie lub średnie obrażenia ciała. **WSKAZÓWKA!** W przypadku nieprzestrzegania niniejszej wskazówki dotyczącej bezpieczeństwa, dojdzie do wypadku. Jego skutkiem może być szkoda materialna.

Piktogramy i symbole

Piktogramy na urządzeniu



Uwaga!



Przeczytać instrukcję obsługi



Zachować ostrożność przed odrzucanymi elementami — usuwać osoby postronne



Osoby postronne trzymać z dala od urządzenia



Ostry zespół tnący! Trzymaj z dala stopy i dłonie.



Przed rozpoczęciem prac związanych z regulacją lub czyszczeniem lub w przypadku zaplątania lub uszkodzenia przedłużacza należy wyłączyć silnik i wyciągnąć wtyczkę sieciową z gniazda.



Niebezpieczeństwo porażenia prądem elektrycznym!



Przedłużacz trzymać z dala od urządzenia i noża!



Promień koszenia



Gwarantowany poziom mocy akustycznej L_{WA} w dB.



Klasa ochrony II (podwójna izolacja)



Urządzeń elektrycznych nie należy wyrzucać razem z odpadami komunalnymi.



Wyłączanie - zwolnienie pałąka uruchamiającego



Procedura uruchamiania - wciśnięcie blokady włącznika i pociągnięcie dźwigni uruchamiającej

Wskaźnik poziomu napełnienia na wyposażeniu do zbierania trawy



Wskaźnik poziomu napełnienia otwarty: Wyposażenie do zbierania trawy jest puste



Wskaźnik poziomu napełnienia zamknięty: Wyposażenie do zbierania trawy jest napełnione

Symbole w instrukcji obsługi



Przed pracami konserwacyjnymi w przypadku uszkodzenia kabla zasilającego należy wyciągnąć wtyczkę sieciową z gniazdka



Stosować rękawice ochronne

Ogólne ostrzeżenia dotyczące bezpieczeństwa elektronarzędzi

▲ OSTRZEŻENIE! Przeczytaj wszystkie ostrzeżenia dotyczące bezpieczeństwa, instrukcje, ilustracje i specyfikacje dołączone do tego elektronarzędzia. Nieprzestrzeganie wszystkich poniższych instrukcji może być przyczyną porażenia prądem, pożaru i/lub poważnych obrażeń. **Zachowaj wszystkie ostrzeżenia i instrukcje do wykorzystania w przyszłości.**

Pojęcie „elektronarzędzie” w ostrzeżeniach odnosi się do elektronarzędzia zasilanego sieciowo (przewodowo) lub akumulatorowo (beprzewodowo).

1. BEZPIECZEŃSTWO W MIEJSCU PRACY

- a) **Utrzymuj miejsce pracy w czystości oraz dobrze oświetlone.** Nieuporządkowane lub ciemne miejsca sprzyjają wypadkom.
- b) **Nie korzystaj z elektronarzędzi w środowisku zagrożonym wybuchem, np. w obecności łatwopalnych cieczy, gazów lub pyłów.** Elektronarzędzia wytwarzają iskry, które mogą spowodować zapłon pyłu lub oparów.
- c) **Podczas pracy z elektronarzędziem należy trzymać dzieci i osoby postronne z daleka.** Rozproszenie uwagi może

spowodować utratę kontroli nad narzędziem.

2. BEZPIECZEŃSTWO ELEKTRYCZNE

- a) **Wtyki sieciowe elektronarzędzi muszą pasować do gniazda zasilania. Nigdy nie wolno w żaden sposób modyfikować wtyków sieciowych. Korzystając z uziemionych elektronarzędzi nie wolno używać żadnych wtyczek adaptacyjnych.** Niezmodyfikowane wtyki sieciowe i pasujące gniazda zasilania zmniejszają ryzyko porażenia prądem.
 - b) **Unikać kontaktu ciała z uziemionymi powierzchniami, takimi jak rury, grzejniki, piece i lodówki.** Istnieje zwiększone ryzyko porażenia prądem, jeśli ciało jest uziemione.
 - c) **Nie wystawiaj elektronarzędzi na działanie deszczu lub wilgoci.** Woda przedostająca się do elektronarzędzia zwiększa ryzyko porażenia prądem.
 - d) **Nie wolno korzystać z kabla zasilającego niezgodnie z jego przeznaczeniem. Nigdy nie używaj kabla zasilającego do przenoszenia, ciągnięcia lub odłączania elektronarzędzia.** Trzymaj kabel zasilający z dala od źródeł ciepła, oleju, ostrych krawędzi lub poruszających się części. Uszkodzone lub zaplątane kable zasilające zwiększają ryzyko porażenia prądem.
 - e) **Podczas pracy z elektronarzędziem na zewnątrz należy stosować kabel zasilający przeznaczony do użytku na zewnątrz.** Użycie kabla zasilającego przeznaczonego do użytku na zewnątrz zmniejsza ryzyko porażenia prądem.
 - f) **Jeżeli nie można uniknąć pracy elektronarzędzia w wilgotnym miejscu, należy użyć zasilania zabezpieczonego wyłącznikiem różnicowo-prądowym (RCD).** Zastosowanie wyłącznika różnicowo-prądowego zmniejsza ryzyko porażenia prądem.
- #### 3. BEZPIECZEŃSTWO OSOBISTE
- a) **Pracując z elektronarzędziem zachowaj czujność, patrz co robisz i kieruj się zdrowym rozsądkiem. Nie korzystaj z elektronarzędzia, gdy jesteś zmęczony lub pod wpływem narkotyków, alkoholu bądź leków.** Chwila nieuwagi podczas obsługi elektronarzędzia może spowodować poważne obrażenia ciała.

- b) **Stosuj środki ochrony indywidualnej. Zawsze stosuj ochronę oczu.** Sprzęt ochronny, taki jak maska przeciwpyłowa, antypoślizgowe obuwie ochronne, kask lub ochronniki słuchu, stosowane w odpowiednich warunkach, ograniczają obrażenia ciała.
- c) **Zapobiegaj niezamierzonemu uruchomieniu. Przed podłączeniem do źródła zasilania i/lub akumulatora, podniesieniem lub przeniesieniem narzędzia upewnij się, że wyłącznik jest w pozycji wyłączonej.** Przenoszenie elektronarzędzi z palcem na włączniku lub włączanie elektronarzędzi z włączonym włącznikiem sprzyja wypadkom.
- d) **Przed włączeniem elektronarzędzia usuń klucz nastawczy lub klucz maszynowy.** Klucz maszynowy lub klucz pozostawiony na obracającej się części elektronarzędzia może spowodować obrażenia ciała.
- e) **Nie sięgaj zbyt daleko. Utrzymuj właściwą postawę i równowagę przez cały czas.** Umożliwia to lepszą kontrolę nad elektronarzędziem w nieoczekiwanych sytuacjach.
- f) **Ubijaj się odpowiednio. Nie noś luźnej odzieży ani biżuterii. Trzymaj włosy i ubrania z dala od ruchomych części.** Luźne ubrania, biżuteria lub długie włosy mogą zostać pochwycone przez ruchome części.
- g) **Jeśli na wyposażeniu znajdują się urządzenia do podłączania instalacji odpylających i zbierających, należy dopilnować, aby były one podłączone i właściwie użytkowane.** Stosowanie systemu odpylania może zmniejszyć zagrożenia związane z pyłem.
- h) **Nie pozwól, aby przywyczeranie wynikające z częstego używania narzędzi spowodowało u Ciebie nadmierną pewność siebie i zignorować zasady bezpieczeństwa narzędzi.** Nieostrożne działanie może w ciągu ułamka sekundy spowodować poważne obrażenia.
4. **OBŚLUGA I KONSERWACJA ELEKTRONARZĘDZI**
- a) **Nie należy przeciągać elektronarzędzi. Zawsze używaj odpowiedniego elektronarzędzia do danego zastosowania.** Właściwe elektronarzędzie wykona pracę lepiej i bezpieczniej, w tempie, do którego zostało zaprojektowane.
- b) **Nie korzystaj z elektronarzędzia, jeśli nie ma możliwości włączenia i wyłączenia go przełącznikiem.** Każde elektronarzędzie, które nie może być sterowane za pomocą przełącznika jest niebezpieczne i musi zostać naprawione.
- c) **Przed dokonaniem jakichkolwiek regulacji, zmianą akcesoriów lub przechowywaniem elektronarzędzia należy odłączyć wtyk sieciowy od źródła zasilania i/lub wyjąć akumulator, jeśli jest odłączany.** Takie prewencyjne środki bezpieczeństwa zmniejszają ryzyko przypadkowego uruchomienia elektronarzędzia.
- d) **Nie używane elektronarzędzia należy przechowywać w miejscu niedostępnym dla dzieci i nie dopuszczać do obsługi elektronarzędzia przez osoby nieobeznane z elektronarzędziem lub niniejszą instrukcją.** Elektronarzędzia są niebezpieczne w rękach nieprzeszkolonych użytkowników.
- e) **Konserwuj elektronarzędzia i akcesoria. Sprawdź elektronarzędzie pod kątem rozregulowania lub blokowania się ruchomych części, czy nie doszło do ich pęknięcia oraz czy nie występują inne okoliczności, które mogą wpływać na działanie elektronarzędzia. Jeśli elektronarzędzie jest uszkodzone, zleć jego naprawę przed użyciem.** Wiele wypadków jest spowodowanych przez złe konserwowane elektronarzędzia.
- f) **Utrzymuj narzędzia tnące ostre i czyste.** Prawidłowo konserwowane narzędzia tnące z ostrymi krawędziami tnącymi są mniej podatne na zakleszczenia i łatwiejsze do kontrolowania.
- g) **Używaj elektronarzędzia, osprzętu, końcówek narzędzi itp. zgodnie z niniejszą instrukcją, uwzględniając warunki pracy i wykonywaną pracę.** Używanie elektronarzędzia do czynności niezgodnych z przeznaczeniem może prowadzić do niebezpiecznych sytuacji.
- h) **Utrzymuj uchwyty i powierzchnie chwytne suche, czyste i wolne od oleju i smaru.** Śliskie uchwyty i powierzchnie chwytne nie pozwalają na bezpieczną obsługę i kontrolę narzędzia w nieoczekiwanych sytuacjach.

5. SERWIS

- a) **Elektronarzędzie powinno być serwisowane przez wykwalifikowanego pracownika serwisu przy użyciu wyłącznie identycznych części zamiennych.** Zapewni to utrzymanie bezpieczeństwa elektronarzędzia.

uwagi dotyczące bezpieczeństwa użytkowania kosiarek

- **Nie używać kosiarki w czasie niesprzyjającej pogody, szczególnie w przypadku burzy.** Dzięki temu można zmniejszyć ryzyko rażenia piorunem.
- **Skontrolować dokładnie strefę roboczą pod kątem występowania dzikich zwierząt.** Pracująca kosiarka generuje ryzyko zranienia dzikich zwierząt.
- **Skontrolować dokładnie strefę roboczą i usunąć wszelkie kamienie, kije, druty, kości i inne ciała obce.** Odrzucone przedmioty mogą być przyczyną obrażeń ciała.
- **Przed rozpoczęciem użytkowania kosiarki należy zawsze kontrolować, czy kosiarka i zespół koszący nie są zużyte lub uszkodzone.** Zużyte lub uszkodzone części zwiększają ryzyko obrażeń ciała.
- **Przed użyciem należy zawsze skontrolować przewód zasilający i ewentualne przedłużacze pod kątem śladów uszkodzeń lub oznak zużycia. Nie używać kosiarki, gdy kabel jest uszkodzony lub zużyty. Jeśli podczas pracy urządzenia dojdzie do uszkodzenia przewodu zasilającego, wyłączyć kosiarkę i nie dotykać przewodu, zanim nie zostanie wyciągnięta wtyczka z gniazda.** Uszkodzony przewód zasilający lub przedłużacz może być przyczyną porażenia elektrycznego, pożaru i/lub poważnych obrażeń ciała.
- **Regularnie kontrolować urządzenie do zbierania trawy pod kątem zużycia.** Zużyte lub uszkodzone urządzenie do zbierania trawy zwiększa ryzyko obrażeń ciała.
- **Oslony zabezpieczające należy pozostawiać na swoim miejscu. Oslony zabezpieczające muszą być sprawne i poprawnie zamocowane.** Luźne, uszkodzone lub niesprawne osłony zabezpieczające mogą być przyczyną obrażeń ciała.
- **Nie dopuszczać do tworzenia się osadów na wlocie powietrza chłodzącego.** Zablokowane wloty powietrza i osady mogą prowadzić do przegrzania lub generować zagrożenie pożarowe.
- **Podczas pracy z kosiarką należy zawsze nosić obuwie antypoślizgowe. Nigdy nie wykonywać prac boso lub w otwartych sandałach.** Dzięki temu można ograniczyć ryzyko urazów stóp w przypadku kontaktu z wirującym nożem kosiarki.
- **Podczas pracy z kosiarką należy zawsze nosić długie spodnie.** W przypadku gołej skóry zwiększa się prawdopodobieństwo urazów ciała w kontakcie z odrzucanymi przedmiotami.
- **Nie używać kosiarki na mokrej trawie. Podczas pracy należy chodzić. Nigdy nie biegać.** Dzięki temu można ograniczyć ryzyko poślizgnięcia się lub przewrócenia, w wyniku których mogą powstawać obrażenia ciała.
- **Nie używać kosiarki na zbyt stromych zboczach.** Dzięki temu można ograniczyć ryzyko utraty kontroli nad urządzeniem, poślizgnięcia się lub przewrócenia, w wyniku których mogą powstawać obrażenia ciała.
- **Podczas pracy na zboczach zwracać uwagę na stabilną postawę; prace wykonywać zawsze w poprzek zbocza, nigdy pod górę lub z góry. Zachować szczególną ostrożność podczas zmiany kierunku pracy.** Dzięki temu można ograniczyć ryzyko utraty kontroli nad urządzeniem, poślizgnięcia się lub przewrócenia, w wyniku których mogą powstawać obrażenia ciała.
- **Zachować szczególną ostrożność podczas koszenia tyłem lub przyciągania kosiarki do siebie. Zawsze zwracać uwagę na otoczenie.** Dzięki temu można ograniczyć ryzyko potknięcia się podczas wykonywania prac.
- **Przewód zasilający trzymać z dala od noży kosiarki.** Uszkodzony przewód zasilający może być przyczyną porażenia elektrycznego, pożaru i/lub poważnych obrażeń ciała.
- **W przypadku zaplątania lub uszkodzenia przewodu zasilającego wyłączyć kosiarkę i wyciągnąć wtyczkę z gniazda.** Zaplątane lub uszkodzone przewody

zwiększając ryzyko porażenia prądem elektrycznym.

- **Nie dotykać noży lub innych niebezpiecznych elementów, które są jeszcze w ruchu.** W ten sposób można ograniczyć ryzyko urazów generowanych przez ruchome elementy.
- **Przed rozpoczęciem usuwania zakleszczonego materiału lub przed rozpoczęciem czyszczenia kosiarki należy się upewnić, że wyłączone są wszystkie przełączniki, a wtyczka została wyciągnięta z gniazda.** Nieoczekiwane uruchomienie kosiarki może doprowadzić do poważnych obrażeń ciała.
- Gdy trzeba przechylić urządzenie, podczas przenoszenia nad innymi powierzchniami niż trawa i podczas przenoszenia maszyny do i ze strefy koszenia należy zatrzymać **narzędzie tnące**.
- Nie przechylać maszyny, gdy włączony jest silnik, chyba że maszynę należy przechylać w celu uruchomienia. Nie przechylać maszyny w zakresie większym, niż jest to absolutnie potrzebne i podnosić tylko element odwrócony od osoby obsługującej.
- Zatrzymać maszynę, wyciągnąć wtyczkę z gniazdka i odczekać do całkowitego zatrzymania wszelkich ruchomych części.
 - W przypadku natrafienia na obcy obiekt należy skontrolować maszynę pod kątem uszkodzeń i naprawić ją przed ponownym uruchomieniem i kontynuowaniem pracy.
 - Gdy maszyna zacznie wykonywać niaturalne wibracje należy natychmiast przeprowadzić kontrolę pod kątem uszkodzenia, wymienić lub naprawić uszkodzone części oraz skontrolować i dokręcić wszelkie luźne elementy.
- Przed rozpoczęciem przechowywania należy przeprowadzić czyszczenie i czynności serwisowe.
- Zużyte lub uszkodzone części należy ewentualnie wymieniać w całych zestawach, tak by zachować symetrię układu.
- W przypadku maszyn z kilkoma **narzędziami tnącymi należy pamiętać**, że jedno wirujące **narzędzie tnące** może wprawiać w ruch obrotowy inne **narzędzia tnące**.
- Podczas prac związanych z ustawianiem maszyny należy zachować ostrożność,

aby uniknąć przytraśnięcia palców między ruchomym **narzędziem tnącym** a nieruchomymi elementami maszyny.

- Podczas serwisowania **narzędzia tnącego** należy mieć świadomość, że **narzędzie tnące** może się poruszać także po wyłączeniu.

Pozostałe uwagi dotyczące bezpieczeństwa

- Urządzenie podłączać tylko do gniazda chronionego wyłącznikiem różnicowoprądowym (RCD) o wartości znamionowego prądu wyłączającego nie większej niż 30 mA.
- **Używaj wyłącznie akcesoriów zalecanych przez firmę PARKSIDE.** Nieodpowiednie akcesoria mogą spowodować porażenie prądem lub pożar.

Ryzyko resztkowe

Nawet w przypadku prawidłowej obsługi urządzenia zawsze istnieje ryzyko resztkowe. Z uwagi na konstrukcję i wariant wykonania urządzenia mogą wystąpić następujące zagrożenia:

- Uszkodzenia oczu w przypadku braku odpowiedniej ochrony oczu.
- Uszkodzenie słuchu w przypadku niestosowania odpowiednich ochronników słuchu.
- Szkody zdrowotne, spowodowane przez przenoszenie drgań na ręce, jeśli urządzenie jest użytkowane przez dłuższy czas lub jest nieprawidłowo prowadzone i konserwowane.
- Niebezpieczeństwo skaleczenia
- Obrażenia ciała generowane przez ruchome części lub gorące powierzchnie.

⚠ OSTRZEŻENIE! Zagrożenie generowane przez pole elektromagnetyczne podczas pracy urządzenia. Pole to może w określonych okolicznościach zakłócać pracę aktywnych lub pasywnych implantów medycznych. Aby zmniejszyć niebezpieczeństwo poważnych lub śmiertelnych obrażeń ciała, przed przystąpieniem do obsługi urządzenia przez osoby z implantami medycznymi zalecamy konsultację się z lekarzem i producentem implantu medycznego.

Przygotowanie

⚠ OSTRZEŻENIE! Ryzyko obrażeń ciała w wyniku przypadkowego uruchomienia urzą-

zenia. Wtyczkę przyłącza sieciowego należy włożyć w gniazdo wtykowe dopiero wtedy, gdy urządzenie jest całkowicie przygotowane do zastosowania.

Wykonywać jedynie te prace, których nie boimy się wykonywać. W razie wątpliwości zwrócić się do specjalisty lub bezpośrednio do naszego serwisu.

Elementy obsługowe

Przed pierwszym użyciem urządzenia należy się zapoznać z jego elementami obsługowymi.

Wskaźnik poziomu napełnienia

Wskazówki

- Na górze wyposażenia do zbierania trawy (9) znajduje się wskaźnik poziomu napełnienia (10).
- Wskaźnik poziomu napełnienia (10) działa tylko, gdy urządzenie jest włączone.



Wskaźnik poziomu napełnienia otwarty: Wyposażenie do zbierania trawy jest puste



Wskaźnik poziomu napełnienia zamknięty: Wyposażenie do zbierania trawy jest napełnione

Montaż trzonka

Montaż dolnego trzonka

(rys. A)

1. Umieścić dolne trzonki (3) z uchwyta-
mi trzonka (20) w mocowania uchwytów
trzonek (21) z prawej i lewej strony obu-
dowy urządzenia (6).
2. Wybrać jedno z 3 ustawień wysoko-
ści, ustawiając odpowiednie nachylenie
trzonka. Dla obu stron należy ustawić tak-
ie samo nachylenie. Oznaczenie na mo-
cowaniu uchwytu trzonka (21) wskazuje 3
możliwe opcje ustawienia. Zwracać uwa-
gę, aby oznaczenie na uchwycie trzon-
ka (20) zgadzało się z oznaczeniem mo-
cowania uchwytu trzonka (21) oraz żeby
weeszły w siebie ząbki uchwytu trzonka
(20) i mocowania uchwytu trzonka (21).
3. Przykręcić dolne trzonki (3) przy użyciu
śrub motylkowych (18) i podkładek (19).
4. Zamocować kabel urządzenia (13) w zin-
tegrowanym uchwycie kablowym moco-
wania trzonka (20).

Montaż górnego trzonka

(rys. B)

1. Zamocować górny trzonek (1) za pomocą
dołączonych śrub z łbem czworokątnym
(22), podkładek (23) i nakrętek motylko-
wych (24) na dolnych trzonkach (3). Możli-
we są 3 pozycje.
2. Zamocować kabel urządzenia (13) w zin-
tegrowanych uchwytach kablowych pod-
kładek (23).
3. Zamocować uchwyty kablowe (12) na
górnym (1) i dolnym trzonku (3) i zamoco-
wać za ich pomocą kabel zasilający (13).

Przygotowanie wyposażenia do zbierania trawy

(rys. C)

1. Wcisnąć rękojeść (11) na górnej stronie
kosza do trawy (9) w przewidziane do tego
celu uchwyty. Rękojeść (11) wskazuje
w swoje miejsce.
2. Wywinąć nakładki plastikowe (25) na ste-
laż wyposażenia do zbierania trawy (26).

Montaż wyposażenia do zbierania trawy

▲ OSTRZEŻENIE! Ryzyko obrażeń ciała.
Nie wolno używać urządzenia bez założonej
osłony lub wyposażenia do zbierania trawy.

Sposób postępowania (rys. D)

1. Podnieść osłonę (4).
2. Przytrzymać wyposażenie do zbierania
trawy (9) za uchwyt (11).
3. Zawiesić wyposażenie do zbierania trawy
(9) na uchwycie.
4. Złożyć osłonę (4) na wyposażenie do
zbierania trawy (9). Osłona utrzymuje wy-
posażenie do zbierania trawy (9) we wła-
ściwej pozycji.

Demontaż wyposażenia do zbierania trawy

(rys. D)

1. Podnieść osłonę (4).
2. Przytrzymać wyposażenie do zbierania
trawy (9) za uchwyt (11).
3. Zdjąć wyposażenie do zbierania trawy (9).
4. Złożyć osłonę (4) z powrotem na obudo-
wę urządzenia (6).

Opróżnianie wyposażenia do zbierania trawy

(rys. D)

1. Patrz *Demontaż wyposażenia do zbierania trawy*, s. 145.
2. Kosz na trawę (9) dla zapewnienia lepszego chwytu chwycić za rękojęść (11) i za wycięcie uchwyty (27).
3. Wysypać skoszoną trawę do przeznaczonego do tego celu pojemnika.
4. Patrz *Montaż wyposażenia do zbierania trawy*, s. 145.

Ustawianie wysokości koszenia

Pielęgnacja trawnika

Regularne koszenie pobudza trawę do rozwoju liści i równocześnie niszczy chwasty. Dlatego po każdym koszeniu trawnik staje się gęstszy, a jego powierzchnia nabiera równomiernej wytrzymałości. Pierwsze koszenie wykonuje się mniej więcej od kwietnia, gdy wysokość trawy wynosi 70 - 80 mm. W głównym okresie wegetacji trawnik należy kosić raz w tygodniu.

Wybór prawidłowej wysokości koszenia

Podczas pierwszego cięcia w sezonie należy wybrać dużą wysokość cięcia. Prawidłowa wysokość koszenia wynosi w przypadku trawnika ozdobnego około 25 - 40 mm, w przypadku trawnika użytkowego około 40 - 60 mm.

Urządzenie można ustawiać 6 na różne wysokości koszenia:

- 25/35 mm - mała wysokość koszenia
- 45/55 mm - średnia wysokość koszenia
- 65/75 mm - duża wysokość koszenia

Sposób postępowania (rys. E)

1. Chwycić uchwyt do przenoszenia (8) i unieść wzgl. docisnąć urządzenie w dół.
2. Chwycić za dźwignię regulacji wysokości koszenia (5) i przemieścić ją w kierunku od obudowy urządzenia (6).
3. Przemieścić dźwignię regulacji wysokości koszenia (5) wzdłuż stopni regulacji (28) na żądane ustawienie wysokości koszenia.
4. Wcisnąć dźwignię regulacji wysokości koszenia (5) w celu zatrzaśnięcia obudowy urządzenia (6).

Zestaw do mulczowania

Różnica między koszeniem a mulczowaniem trawnika

Podczas użytkowania zestawu do mulczowania (17) skoszona trawa nie wędruje do wyposażenia do zbierania trawy, lecz jest rozdrabniana i rozdzielana na powierzchni trawnika. Substancje odżywcze zawarte w skoszonej trawie ulegają rozkładowi pod wpływem działalności organizmów żyjących w glebie, tworząc obieg substancji odżywczych. Dzięki temu zmulczowana trawa nie wymaga tak częstego nawożenia. Zasadniczo obowiązuje zasada, żeby trawę kosić względnie często, tak by na trawniku pozostawały niewielkie ilości zmulczowanego materiału. Najlepiej jest zatem kosić trawnik raz w tygodniu i ustawiać kosiarkę w taki sposób, aby zmulczowany materiał stanowił jedynie ok. 40% całkowitej wysokości trawnika. Jeśli zmulczowany materiał pozostaje widoczny na powierzchni trawnika (na przykład podczas pierwszego koszenia w roku lub przy intensywnym wzroście), należy podczas prac stosować wyposażenie do zbierania trawy (9).

Montaż zestawu do mulczowania

Sposób postępowania (rys. F)

1. Zdjąć wyposażenie do zbierania trawy (9), jeśli było założone.
2. Podnieść osłonę (4).
3. Wsunąć zestaw do mulczowania (17). Blokada (29) zestawu do mulczowania (17) zatrzaśnie się.
4. Ponownie złożyć osłonę (4) na zestaw do mulczowania (17).

Demontaż zestawu do mulczowania

(rys. F)

1. Podnieść osłonę (4).
2. Wcisnąć blokadę (29) na zestawie do mulczowania (17).
3. Zdjąć zestaw do mulczowania (17).
4. Złożyć osłonę (4) na obudowę urządzenia (6).

Eksploatacja

Wskazówki dotyczące wykonywania pracy

- **▲ OSTRZEŻENIE!** Ryzyko obrażeń ciała. Ustawienia na urządzeniu można wpro-

wadzać tylko przy wyłączonym silniku i nieruchomym nożu. W tym celu wyciągnąć wtyczkę zabezpieczającą.

- **⚠ OSTRZEŻENIE!** Ryzyko obrażeń ciała. Po wyłączeniu urządzenia nóż obraca się jeszcze przez kilka sekund. Nie dotykać obracającego się noża.
- **⚠ OSTRZEŻENIE!** Ryzyko obrażeń ciała. Nie wolno używać urządzenia bez założonej osłony lub wyposażenia do zbierania trawy.

Wskazówki

- Przed rozpoczęciem użytkowania urządzenia należy zawsze skontrolować, czy wszystkie śruby, nakrętki, bolce i inne mocowania są prawidłowo zabezpieczone i czy zabezpieczenia i osłony ochronne są na swoim miejscu. Zużyte lub uszkodzone naklejki należy wymieniać na nowe.
- Należy przestrzegać zasad ochrony przed hałasem i miejscowych przepisów prawa.

Sposób postępowania

- Koszenie rozpoczynać w pobliżu gniazda i wykonywać prace, oddalając się od niego.
- Przedłużacz zawsze prowadzić za sobą, a po zakończeniu układać go po stronie już skoszonej.
- Wysokość koszenia ustawiać w taki sposób, aby nie przeciążać urządzenia. W przeciwnym razie silnik może ulec uszkodzeniu.
- Urządzenie prowadzić w tempie spacerowym po w miarę możliwości prostych torach. W celu dokładnego koszenia tory przejazdu urządzenia powinny się na siebie nakładać o kilka centymetrów.
- Pracę na zboczach wykonywać zawsze w kierunku poprzecznym do zbocza.
- Nie poruszać tyłem podczas pracy z urządzeniem.
- Jeżeli noże zetkną się z ciałem obcym, należy niezwłocznie wyłączyć silnik. Poczekać na zatrzymanie się noża i sprawdzić, czy urządzenie nie jest uszkodzone. Pracę wznowić tylko wtedy, gdy urządzenie nie jest uszkodzone.
- Na czas dłuższych przerw w pracy i transportu należy wyłączać urządzenie i odczekać, aż nóż się zatrzyma.
- Urządzenie należy czyścić po każdym użyciu (patrz *Czyszczenie*, s. 148).

Włączanie i wyłączanie

Włączanie (rys. G)

1. Ustawić urządzenie na płaskiej powierzchni.
2. Wetknąć wtyczkę przedłużacza do gniazda (14) na górnym trzonku (1).
3. Z końca przedłużacza uformować pętlę i zaczepić ją na elemencie zabezpieczającym kabel przed nadmiernym napięciem (16).
4. Podłączyć urządzenie do zasilania sieciowego.
5. Przed załączeniem zwrócić uwagę, czy urządzenie nie dotyka żadnych przedmiotów.
6. W celu włączenia urządzenia pociągnąć pałąk uruchamiający (15) przy wciśniętej blokadzie włącznika (2).
7. Następnie zwolnić blokadę załączania (15).

Wyłączanie (rys. G)

1. Aby wyłączyć urządzenie, zwolnić pałąk uruchamiający (2).

Transport

Wskazówki

- Wyłączyć urządzenie, wyciągnąć wtyczkę z gniazda i odczekać do całkowitego zatrzymania się noża.
- Zwracać uwagę na wagę urządzenia i nie przeciążać się.
- Podczas transportu należy nosić rękawice. Należy również unikać kontaktu z niebezpiecznymi częściami (np. gorący silnik, nóż).

Czyszczenie, konserwacja i przechowywanie

- **⚠ OSTRZEŻENIE!** Porażenie elektryczne! Ryzyko obrażeń ciała w wyniku przypadkowego uruchomienia urządzenia. Podczas prac konserwacyjnych i czyszczenia należy się zabezpieczać. Wyłączyć urządzenie i wyciągnąć wtyczkę z gniazda. Wykonanie prac naprawczych i konserwacyjnych, które nie zostały opisane w tej instrukcji, należy powierzać naszym specjalistom z działu serwisowego. Stosować tylko oryginalne części zamienne.

Czyszczenie

⚠ OSTRZEŻENIE! Porażenie elektryczne!
Nigdy nie spryskiwać urządzenia wodą.



Niebezpieczeństwo obrażeń ciała!
Wyciągnąć wtyczkę z gniazda i odczekać do całkowitego zatrzymania się noża.



Stosować rękawice ochronne

Wskazówka

Ryzyko uszkodzenia. Substancje chemiczne mogą oddziaływać agresywnie na elementy wykonane z tworzywa sztucznego. Nie stosować środków czyszczących wzgl. rozpuszczalników.

Czyszczenie urządzenia po zakończeniu pracy

- Dbać o czystość i drożność otworów wentylacyjnych, obudowy silnika i uchwytów urządzenia. Używać do tego wilgotnej ściereczki lub szcztotki.
- Nie używać twardych ani ostro zakończonych przedmiotów, ponieważ mogą one uszkodzić urządzenie.
- Przywierające resztki roślin usuwać za pomocą kawałka drewna lub plastiku z kół, otworów wentylacyjnych, otworu wyrzutowego oraz okolicy noży.

Konserwacja



Niebezpieczeństwo obrażeń ciała!
Wyciągnąć wtyczkę z gniazda i odczekać do całkowitego zatrzymania się noża.



Stosować rękawice ochronne

- W przypadku uszkodzenia przewodu zasilającego urządzenia, należy go wymienić na specjalny przewód zasilający, dostępny u producenta lub w jego dziale obsługi klienta.
- Przed każdym użyciem należy skontrolować urządzenie pod kątem widocznych usterek, takich jak luźne, zużyte lub uszkodzone części.
- Sprawdzić pokrywy i elementy ochronne pod kątem uszkodzeń oraz prawidłowego zamocowania. W razie potrzeby należy je wymieniać.
- Od czasu do czasu należy naoliwić osie kół.

Nie ponosimy odpowiedzialności za szkody spowodowane przez nasze urządzenia, jeżeli powstały one w wyniku niewłaściwej naprawy lub zastosowania nieoryginalnych części bądź użycia urządzenia w sposób niezgodny z jego przeznaczeniem.

Wymiana noża

Jeżeli nóż jest tępy, można go naostrzyć w specjalistycznym warsztacie. Jeżeli nóż jest uszkodzony lub niewyważony, należy go wymienić.

Wskazówki

- W przypadku wymiany noża (31) należy także zastosować nową śrubę mocującą nóż (32).
- Moment dokręcenia (nóż): 45 Nm

Potrzebne narzędzia

- Klucz do śrub (13 mm)

Sposób postępowania (rys. H)

1. Wyciągnąć wtyczkę z gniazda i odczekać do całkowitego zatrzymania się noża.
2. Obrócić urządzenie na bok.
3. Założyć solidne rękawice i przytrzymać mocno nóż (31). Za pomocą klucza do śrub odkręcić z wałka silnika (32) śrubę mocującą nóż (30), obracając śrubę w kierunku przeciwnym do ruchu wskazówek zegara.
4. Zamontować nowy nóż (31) w odwrotnej kolejności. Zwrócić uwagę na prawidłowe ustawienie noża (31) i prawidłowe dokręcenie śruby noża (32).

Przechowywanie

⚠ OSTRZEŻENIE! Niebezpieczeństwo pożaru. Nie przechowywać urządzenia z pełnym wyposażeniem do zbierania trawy. W przypadku wysokich temperatur trawa zaczyna ulegać rozkładowi pod wpływem ciepła.

Wskazówki

- Przed rozpoczęciem przechowywania oczyścić urządzenie i przeprowadzić zabiegi konserwacyjne.
- Urządzenie przechowywać zawsze w czystym, suchym miejscu, niedostępnym dla dzieci.
- Przed odstawieniem urządzenia do zamkniętego pomieszczenia, odczekać do ostygnięcia silnika.

- Nie osłaniać urządzenia workami nylonowymi, gdyż może to prowadzić do powstawania wilgoci i pleśni.

W celu przechowywania urządzenia, tak by nie zajmowało ono dużo miejsca, należy postępować zgodnie z poniższym opisem:

Sposób postępowania (rys. I)

1. Odkręcić nakrętki motylkowe (24).
2. Złożyć górny trzonek (1) w przód, tak by urządzenie zajmowało mniej miejsca.

3. Nie wolno przy tym zakleszczyć kabla urządzenia (13).

Wskazówki

- Aby oszczędzać miejsce podczas przechowywania, zestaw do mulczowania (17) można zamocować za pomocą zintegrowanego podtrzymywacza na górnym trzonku (1). Uważać przy tym, aby nie przycisnąć kabla urządzenia (13).

Rozwiązywanie problemów

Poniższa tabeli stanowi pomoc w ramach usuwania błędów:

Problem	Możliwa przyczyna	Sposób usunięcia problemu
Urządzenie nie uruchamia się	Brak napięcia sieciowego	Skontrolować gniazdo, kabel zasilający, wtyczkę i bezpiecznik; w razie potrzeby zlecić naprawę wykwalifikowanemu elektrykowi.
	Uszkodzony pałąk uruchamiający (2)	Należy się zwrócić do Centrum Serwisowego.
	Szczotki węglowe zużyte	
	Uszkodzony silnik	
	Za wysoka trawa	Ustawić większą wysokość koszenia. Naciskając górny trzonek rączki (1) podnieść lekko przednie koła.
Silnik przestaje działać	Blokada przez ciała obce	Usunąć ciała obce
Efekty pracy są niezadowolające lub silnik pracuje ciężko	Wysokość koszenia za niska	Ustawić większą wysokość koszenia
	Tępy nóż (31)	Zlecić ostrzenie noża lub wymienić nóż (31)
	Obszar noża zapchany	Oczyszczyć urządzenie
	Nóż (31) zamontowany nieprawidłowo	Zamontować nóż (31) w prawidłowy sposób
Nóż (31) nie obraca się	Nóż (31) zablokowany przez trawę	Usunąć trawę
	Poluzowana śruba noża (32)	Dokręć śrubę noża (32)
Nienaturalne odgłosy, stukotanie lub drgania	Poluzowana śruba noża (32)	Dokręć śrubę noża (32)
	Uszkodzony nóż (31)	Wymiana noża (31)
Wskaźnik poziomu napełnienia (10) nie działa	Zanieczyszczenie	Czyszczenie przy użyciu miękkiej szczotki. Wskaźnik poziomu napełnienia po jego otwarciu musi się zamykać samoczynnie.

Utylizacja /ochrona środowiska

Urządzenie, akcesoria i opakowanie należy oddać do ekologicznego punktu recyklingu.



Urządzeń elektrycznych nie należy wyrzucać razem z odpadami komunalnymi.

Symbol przekreślonego kosza na śmieci oznacza, że po zakończeniu okresu użytkowania tego produktu nie wolno wyrzucać jako niesortowanych odpadów komunalnych.

Dyrektywa 2012/19/UE w sprawie zużytego sprzętu elektrycznego i elektronicznego:

Konsumenci są prawnie zobowiązani po zakończeniu okresu żywotności urządzeń elektrycznych i elektronicznych do ich przekazania do ponownego przetworzenia zgodnie z zasadami ochrony środowiska. Dzięki temu można zapewnić wykorzystanie urządzeń zgodnie z zasadami ochrony środowiska i ochrony zasobów.

W zależności od adaptacji na gruncie prawa krajowego mogą być do wyboru następujące możliwości:

- zwrot w miejscu zakupu,
- zwrot w oficjalnym punkcie zbiórki,
- odesłanie do producenta/podmiotu wprowadzającego produkt na rynek.

Przepisy te nie obejmują akcesoriów i środków pomocniczych dołączonych do starych urządzeń, które nie zawierających elementów elektrycznych.

Zużyty sprzęt może mieć szkodliwy wpływ na środowisko i zdrowie ludzi z uwagi na potencjalną zawartość niebezpiecznych substancji, mieszanin oraz części składowych. Gospodarstwo domowe spełnia ważną rolę w przyczynianiu się do ponownego użycia i odzysku surowców wtórnych, w tym recyklingu zużytego sprzętu. Na tym etapie kształtuje się postawy, które wpływają na zachowanie wspólnego dobra jakim jest czyste środowisko naturalne.

Wskazówka dotycząca utylizowania kosiarek

Ściętej trawy nie wrzucaj do kontenera na śmieci, lecz złóż ją do kompostowania lub rozprowadź jako warstwę ściółki pod krzakami i drzewami.

Części zamienne i akcesoria

Części zamienne i akcesoria można zamówić na stronie www.grizzlytools.shop. Jeśli w ramach procedury Państwa zamówienia pojawią się problemy, prosimy o kontakt za pośrednictwem naszego sklepu internetowego. W razie kolejnych pytań należy zwracać się do: *Service-Center*, s. 152

Pozycja	Opis	Nr zamów.
1	Górny trzonek rączki w zestawie Zespół łączący	91120924
3	Dolny trzonek rączki lewa strona	91120921
3	Dolny trzonek rączki prawa strona	91120922
9	Wyposażenie do zbierania trawy	91120923
17	Zestaw do mulczowania	91120926

Serwis

Gwarancja

Szanowni Klienci,

Na niniejszy produkt udzielamy 3 letniej gwarancji od daty zakupu. W przypadku usterek produktu nabywcy przysługują ustawowe prawa wobec sprzedawcy. Te ustawowe pra-

wa nie są ograniczone przez naszą przedstawioną poniżej gwarancję.

Warunki gwarancji

Okres gwarancji rozpoczyna się od daty zakupu. Należy dobrze przechować oryginalny paragon. Dokument ten będzie potrzebny jako dowód zakupu. Jeśli w ciągu trzech lat od daty zakupu produktu wystąpi wada materiałowa lub produkcyjna, dokonamy - we-

dług własnego uznania - bezpłatnej naprawy lub wymiany produktu. Realizacja świadczenia gwarancyjnego wymaga przekazania w terminie trzech lat wadliwego urządzenia i dowodu zakupu (paragon) oraz pisemnego, krótkiego opisu rodzaju wady i daty jej wystąpienia.

Jeśli nasza gwarancja pokrywa dany defekt, otrzymają Państwo naprawiony lub wymieniony produkt. Naprawa lub wymiana produktu nie rozpoczyna nowego okresu gwarancji.

Okres gwarancji i roszczenia ustawowe z tytułu wad

Jeśli wadliwy produkt został wymieniony na nowy lub dokonano istotnych napraw, termin gwarancji biegnie od nowa od momentu dostarczenia klientowi wymienionego lub naprawionego rzeczy.

W przypadku wymiany pojedynczej części należącej do reklamowanego towaru, czas gwarancji biegnie od nowa w odniesieniu do tej części. Jeżeli reklamacja w zakresie wymiany lub naprawy nie została uznana albo naprawa nie była istotna bądź konsument żądał od gwaranta działań innych niż wymiana i naprawa – okres trwania gwarancji wydłuża się o czas, przez który konsument nie mógł korzystać z towaru w związku ze złożoną reklamacją.

Wszelkie uszkodzenia lub wady występujące ewentualnie już w chwili zakupu należy zgłosić niezwłocznie po rozpakowaniu. Po upływie okresu gwarancji wszelkie naprawy są wykonywane odpłatnie.

Zakres gwarancji

Produkt został wyprodukowany starannie zgodnie z surowymi wymogami jakościowymi i przed dostarczeniem został rzetelnie skontrolowany.

Świadczenia gwarancyjne dotyczą wad materiałowych i produkcyjnych. Niniejsza gwarancja nie obejmuje części produktu podlegających normalnemu zużyciu, które należy traktować jako części zużywające się (np. Nóż) lub uszkodzeń części delikatnych.

Niniejsza gwarancja traci ważność, jeśli produkt został uszkodzony, był niewłaściwie używany lub nie był konserwowany. W celu prawidłowego użytkowania produktu należy ściśle przestrzegać wszystkich wskazówek zawartych w instrukcji obsługi. Należy bezwzględnie unikać zastosowań i czynności,

które są odradzane lub przed którymi ostrzeżenie się w instrukcji obsługi.

Produkt jest przeznaczony jedynie do użytku prywatnego, a nie do użytku profesjonalnego. Gwarancja wygasa w przypadku niezgodnego z przeznaczeniem i niewłaściwego użytkowania, użycia siły oraz ingerencji, które nie zostały wykonane przez nasz autoryzowany serwis.

Realizacja świadczenia gwarancyjnego

Aby zapewnić szybkie opracowanie Państwa przypadku, należy postępować zgodnie z zamieszczonymi poniżej wskazówkami:

- Na wypadek wszelkich zapytań prosimy o zachowanie paragonu i numeru artykułu (IAN 507539_2507) jako dowodu zakupu.
- Numer artykułu znaleźć można na tabliczce znamionowej produktu. Może on być również wygrawerowany na produkcie lub znajdować się na stronie tytułowej instrukcji (po lewej stronie na dole) lub na naklejce z tyłu lub na dolnej stronie produktu.
- W razie wystąpienia błędów działania lub innych wad, należy w pierwszej kolejności skontaktować się ze wskazanym poniżej działem serwisowym **telefonicznie** lub wykorzystać nasz **formularz kontaktowy**, dostępny pod adresem *parkside-diy.com* w kategorii **Serwis**.
- Produkt uznany za wadliwy mogą Państwo bezpłatnie przesłać po konsultacji z naszym działem obsługi klienta na podany adres serwisu, załączając dowód zakupu (paragon) oraz informację, na czym polega wada i kiedy wystąpiła. Aby uniknąć problemów z przyjęciem i dodatkowych kosztów, konieczne jest korzystanie wyłącznie z podanego adresu. Należy upewnić się, że przesyłka nie zostanie przesłana odpłatnie, jako przesyłka wielkogabarytowa, ekspresowa lub też jako inna przesyłka specjalna. Prosimy o odesłanie produktu wraz ze wszystkimi akcesoriami dostarczonymi w chwili zakupu i zapewnienie odpowiednio bezpiecznego opakowania transportowego.



Pod adresem *parkside-diy.com* dostępna jest do wglądu oraz do pobrania niniejsza instrukcja oraz wiele innych instrukcji. Dzięki temu kodowi QR można wejść bezpośrednio na stronę *parkside-diy.com*. Proszę wybrać swój kraj i wyszukiwać na ekranie wyszukiwania instrukcje obsługi. Po wprowadzeniu numeru artykułu (IAN) 507539_2507 można otworzyć swoją instrukcję obsługi.

Serwis naprawczy

W sprawie napraw, **które nie podlegają gwarancji**, należy się zwracać do Centrum

Serwisowego. Centrum Serwisowe prześle Państwu odpowiedni kosztorys.

- Możemy naprawiać tylko urządzenia w odpowiednim opakowaniu i przesłane z uregulowaną opłatą pocztową.
Wskazówka: Oczyszczone urządzenia wraz z informacją na temat uszkodzenia należy przysyłać bezpośrednio na adres podany przez Centrum Serwisowe.
- Urządzenia przesłane bez opłaty, jako towary niewymiarowe, w trybie ekspresowym lub w ramach innych typów przesyłek specjalnych, nie będą przyjmowane.
- Przesłane, uszkodzone urządzenia utylizujemy bezpłatnie.

Service-Center

PL **Serwis Polska**
Tel.: 00800 4912069
Formularz kontaktowy na
parkside-diy.com
IAN 507539_2507

Importer

Uwaga: poniższy adres nie jest adresem działu serwisowego. Najpierw skontaktuj się z podanym wyżej centrum serwisowym.

Grizzly Tools GmbH & Co. KG
Stockstädter Str. 20
63762 Großostheim
NIEMCY
www.grizzlytools.de

Tłumaczenie oryginalnej deklaracji zgodności EU

Produkt: **Elektryczna kosiarka do trawy**

Model: **PERM 1500 B2**

Numer serii: 000001–033200

Wymieniony powyżej przedmiot niniejszej deklaracji jest zgodny z jednostronnymi wymaganiami unijnego prawodawstwa harmonizacyjnego

2006/42/EC • 2014/30/EU • 2000/14/EC & 2005/88/EC • 2011/65/EU & (EU) 2015/863

Opisany powyżej przedmiot deklaracji jest zgodny z dyrektywą Parlamentu Europejskiego i Rady 2011/65/EU z dnia 8 czerwca 2011 r. w sprawie ograniczenia stosowania niektórych niebezpiecznych substancji w sprzęcie elektrycznym i elektronicznym.

Aby zapewnić zgodność, zastosowano następujące normy zharmonizowane oraz normy i przepisy krajowe:

**EN 62841-1:2015/A11:2022 • EN IEC 62841-4-3:2021/A11:2021
EN IEC 55014-1:2021 • EN IEC 55014-2:2021
EN IEC 61000-3-2:2019/A2:2024 • EN 61000-3-3:2013/A2:2021
EN IEC 63000:2018**

Zgodnie z dyrektywą 2000/14/EC odnoszących się do emisji hałasu, potwierdza się, co następuje: Poziom mocy akustycznej (L_{WA})

- zmierzony: 89,5 dB;
- gwarantowany: 92 dB

Uzasadniona procedura oceny zgodności zgodnie z 2000/14/EC, załącznik VI.

Jednostka notyfikowana: TÜV SÜD Industrie Service GmbH, Westendstrasse 199, 80686 München, NB 0036

Niniejsza deklaracja zgodności wydana zostaje na wyłączną odpowiedzialność producenta:



Grizzly Tools GmbH & Co. KG
Stockstädter Str. 20
63762 Großostheim
NIEMCY
16.02.2026

Christian Frank
Upoważniony przedstawiciel dokumentacji

Indholdsfortegnelse

Indledning	154
Formålsbestemt anvendelse.....	154
Leverede dele/tilbehør.....	154
Oversigt.....	155
Funktionsbeskrivelse.....	155
Tekniske data.....	155
Sikkerhedsanvisninger	156
Sikkerhedsanvisningernes betydning.....	156
Billedtegn og symboler.....	156
Generelle advarsler for elværktøjer.....	156
Sikkerhedsanvisninger til plæneklipper.....	158
Restrisici.....	159
Forberedelse	160
Betjeningselementer.....	160
Montering af styrestang.....	160
Forberedelse af græsopsamlingsenheden.....	160
Montering af græsopsamlingsenheden.....	160
Afmontering af græsopsamlingsenheden.....	160
Tømning af græsopsamlingsenheden.....	161
Indstilling af klippehøjde.....	161
Mulchkit.....	161
Drift	161
Arbejdsanvisninger.....	161
Tænd og sluk.....	162
Transport	162
Rengøring, vedligeholdelse og opbevaring	162
Rengøring.....	162
Vedligeholdelse.....	163
Opbevaring.....	163
Fejlsøgning	164
Bortskaffelse/miljøbeskyttelse	164
Bortskaffelse af plæneklipper.....	165
Reserve dele og tilbehør	165
Service	165
Garanti.....	165
Reparationservice.....	166
Service-Center.....	166
Importør.....	166
Oversættelse af den originale EU-overensstemmelseserklæringen	167
Eksploderet tegning	171

Indledning

Tillykke med købet af din nye elplæneklipper (herefter apparatet eller elværktøjet).

Med købet har du besluttet dig for et første-klasses apparat. Dette apparat blev testet under produktionen og underkastet en kvalitetstest til sidst. Dermed er produktets funktionsevne sikret.



Betjeningsvejledningen er en del af dette apparat. Den indeholder vigtige anvisninger til sikkerhed, brug og bortskaffelse. Læs betjeningsvejledningen omhyggeligt igennem. Gør dig fortrolig med betjeningsdelene og korrekt brug af apparatet. Anvend kun apparatet som beskrevet og kun til de anførte anvendelsesområder. Opbevar betjeningsvejledningen sikkert og udlever alle dokumenter, hvis apparatet gives videre til tredjepart.

Formålsbestemt anvendelse

Produktet er udelukkende beregnet til følgende anvendelse:

- Klipping af plæne- og græsarealer på egen grund.

Det er forbudt at anvende apparatet i regnvejr eller fugtige omgivelser.

Apparatet må kun anvendes af voksne. Unge over 16 år må kun anvende apparatet under opsyn.

Enhver anden anvendelse, som ikke er udtrykkeligt tilladt i denne betjeningsvejledning, kan udgøre en alvorlig fare for brugeren og medføre skader på apparatet. Brugeren af apparatet er ansvarlig for ulykker eller skader på andre mennesker eller deres ejendom. Apparatet er kun beregnet til privat brug. Det er ikke konstrueret til erhvervmæssig brug. Ved erhvervmæssig brug bortfalder garantien. Producenten er ikke ansvarlig for skader, som skyldes ikke-formålsbestemt anvendelse, eller som skyldes forkert betjening.

Leverede dele/tilbehør

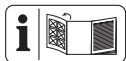
Pak apparatet ud og kontrollér de leverede dele.

Bortskaf emballagen korrekt.

- Elektrisk græsslåmaskine
 - Øverste styrestang
 - 2x Firkantskrue
 - 2x Underlagsskive (Ledningsholder)
 - 2x Vingemøtrik

- 2x Nederste styrestang
 - 2x Underlagsskive
 - 2x Vingeskrue
- Græsopsamlingsenhed
 - Håndtag
- 2x Ledningsholder
- Mulchkit
- Oversættelse af den originale brugsanvisning

Oversigt



Billeder af produktet finder du på den forreste og bageste udfoldningsside.

- 1 Øverste styrestang
- 2 Startbøjle
- 3 Nederste styrestang
- 4 Slagbeskyttelse
- 5 Håndtag til indstilling af klippehøjden
- 6 Kabinet
- 7 Hjul
- 8 Bærehåndtag
- 9 Græsopsamlingsenhed
- 10 Niveauvisning
- 11 Håndtag
- 12 Ledningsholder
- 13 Ledning
- 14 Stikdåse
- 15 Startspærre
- 16 Trækaflastning
- 17 Mulchkit

(Fig. A)

- 18 Vingeskrue
- 19 Underlagsskive
- 20 Styrestangholder
- 21 Holder til styrestangholder

(Fig. B)

- 22 Firkantskrue
- 23 Underlagsskive (Ledningsholder)
- 24 Vingemøtrik

(Fig. C)

- 25 Stropper
- 26 Stativ til græsopsamlingsenheden
- 27 Forsænket greb (Græsopsamlingsenhed)

(Fig. E)

- 28 Indgreb

(Fig. F)

- 29 Låsemekanisme (Mulchkit)

(Fig. H)

- 30 Motorspindel
- 31 Kniv
- 32 Knivskrue

Funktionsbeskrivelse

Apparatet har en elmotor og et plastkabinet. Der er mange forskellige klippemåder og en 6indstilling af klippehøjden i trin. Skæreværktøjet roterer parallelt med klippehøjden. I det følgende beskrives betjeningsdelens funktion.

Tekniske data

Elektrisk græsslåmaskine ..PERM 1500 B2	
Motorens elektriske forbrug	1500 W
Netspænding	230 V ~; 50 Hz
Tomgangsomedrejningstal n_0	3400 min ⁻¹
Klippebredde	≈ 360 mm
Klippehøjde	25/35/45/55/65/75 mm
Beskyttelsesklasse	II (dobbelt isolering)
Beskyttelsesgrad	IPX4
Vægt	12,7 kg
Volumen græsopsamlingsenhed	≈ 40 l
Lydtrykniveau (L_{pA})	83,4 dB; $K_{pA}=3$ dB
Lydeffektniveau (L_{WA})	
- garanteret	92 dB
- målt	89,5 dB; $K_{WA}=1,85$ dB
Vibration ved håndtaget (a_h)	
.....	≤ 2,5 m/s ² ; $K=1,5$ m/s ²

Bemærkninger til støj- og vibrationsværdier

Støj- og vibrationsværdier er målt efter standarderne og bestemmelserne, som er angivet i overensstemmelseserklæringen.

⚠ FORSIGTIG! Hørseskader! Bær høreværn.

De angivne samlede vibrationsværdier og de angivne samlede støjemissionsværdier er målt iht. til en standardiseret afprøvningsproces og kan anvendes til sammenligning af elværktøjer. De angivne samlede vibrationsværdier og de angivne samlede støjemissionsværdier kan også anvendes til en foreløbig vurdering af belastningen.

⚠ ADVARSEL! Vibrations- og støjemissioner kan under brugen af elværktøjet afvige fra de angivne værdier afhængigt af måden, som elværktøjet anvendes på. Det er nødvendigt at fastsætte sikkerhedsforanstaltninger til beskyttelse af brugeren, som er baseret på en vurdering af vibrationsbelastningen under de faktiske brugsbetingelser. Her er det nødvendigt at tage hensyn til alle dele af driftscyklussen (f.eks. tider, hvor elværktøjet er slukket og tider, hvor det er tændt, men kører uden belastning).

Sikkerhedsanvisninger

Dette afsnit beskriver de grundlæggende sikkerhedsanvisninger ved brug af apparatet.

Sikkerhedsanvisningernes betydning

⚠ FARE! Hvis du ikke overholder denne sikkerhedsanvisning, sker der et uheld. Dette resulterer i alvorlige kvæstelser eller dødsfald.

⚠ ADVARSEL! Hvis du ikke overholder denne sikkerhedsanvisning, sker der muligvis et uheld. Dette resulterer muligvis i alvorlige kvæstelser eller dødsfald.

⚠ FORSIGTIG! Hvis du ikke overholder denne sikkerhedsanvisning, sker der et uheld. Dette resulterer muligvis i lettere eller moderate kvæstelser.

BEMÆRK! Hvis du ikke overholder denne sikkerhedsanvisning, sker der et uheld. Dette resulterer muligvis i materielle skader.

Billedtegn og symboler

Billedsymboler på apparatet



OBS!



Læs betjeningsvejledningen



Pas på ved bortslængede dele - hold andre personer på afstand



Hold omkringstående personer væk fra apparatet



Skarp skæreanordning! Hold fødder og hænder på afstand.



Sluk for motoren og træk stikket inden vedligeholdelses- og rengøringsopgaver, eller hvis forlængerledningen sidder fast eller er beskadiget.



Fare på grund af elektrisk stød!

Hold forlængerledningen på afstand af apparatet og kniven!



Klippecirkel



Garanteret lydeffektniveau L_{WA} i db.



Beskyttelsesklasse II (dobbeltisole-ring)



Elektriske apparater må ikke bortskaffes som husholdningsaffald.



Sluk – slip startbøjlen



Start – tryk på udløserknappen og træk i startbøjlen

Niveauvarning på græsopsamlingsenheden



Niveauvarning åben: Tom græsopsamlingsenhed



Niveauvarning lukket: Fyldt græsopsamlingsenhed

Billedsymboler i betjeningsvejledningen



Træk stikket vedligeholdelsesarbejde eller hvis strømledningen er beskadiget



Bær beskyttelseshandsker

Generelle advarsler for elværktøjer

⚠ ADVARSEL! Læs alle sikkerhedsadvarsler, anvisninger, illustrationer og specifikationer, der følger med dette elværktøj. Hvis ikke alle nedenstående instruktioner følges, kan der opstå elektrisk stød, brand

og/eller alvorlige kvæstelser. **Gem alle advarsler og anvisninger til fremtidig brug.** Begrebet "elværktøj" i advarselne refererer til dit lysnettilsluttede (kabelforbundne) elværktøj eller batteridrevne (kablefrie) elværktøj.

1. SIKKERHED PÅ ARBEJDSOMRÅDET

- a) **Hold arbejdsområdet rent og godt oplyst.** Rodede eller mørke områder er en kilde til ulykker.
- b) **Betjen ikke elværktøjer i eksplosive omgivelser, f.eks. i nærheden af antændelige væsker, gasser eller støv.** Elværktøjer frembringer gnister, der kan antænde støv eller dampe.
- c) **Hold børn og omkringstående personer på afstand, når elværktøjet er i brug.** Forstyrrelser kan medføre tab af kontrol.

2. ELEKTRISK SIKKERHED

- a) **Stik på elværktøjet skal passe til stikkontakten. Stikket må aldrig modificeres på nogen måde. Anvend ikke adapterstik i forbindelse med jordforbundne elværktøjer.** Når stikket ikke er modificeret og stikkontakten passer, reduceres risikoen for elektrisk stød.
- b) **Undgå kropskontakt med jordforbundne overflader som f.eks. rør, radiatorer, komfurer og køleskabe.** Der er en øget risiko for elektrisk stød, hvis din krop er jordforbundet.
- c) **Udsæt ikke elværktøjet for regn eller våde forhold.** Hvis der trænger vand ind i elværktøjet, øges risikoen for elektrisk stød.
- d) **Misbrug ikke ledningen. Brug aldrig ledningen til at bære eller trække elværktøjet eller til at trække stikket ud af stikkontakten. Hold ledningen på afstand af varme, olie, skarpe kanter eller bevægelige dele.** Beskadigede eller sammenfiltrede ledninger øger risikoen for elektrisk stød.
- e) **Når elværktøjet anvendes udenfor, skal der benyttes en forlængerledning, der er egnet til udendørs brug.** Brug af en ledning, der er egnet til udendørs brug, reducerer risikoen for elektrisk stød.
- f) **Hvis det ikke kan undgås at bruge elværktøjet i et fugtigt område, skal der anvendes en fejlstrømsafbryder (RCD).** Brug af en fejlstrømsafbryder reducerer risikoen for elektrisk stød.

3. PERSONSIKKERHED

- a) **Vær opmærksom, overvej dine handlinger, og brug din sunde fornuft, når du betjener et elværktøj. Anvend ikke elværktøjet, hvis du er træt eller påvirket af stoffer, alkohol eller medikamenter.** Et øjebliks uopmærksomhed under brugen af elværktøjet kan medføre alvorlige personskader.
 - b) **Anvend personlige værnemidler. Bær altid øjenvern.** Beskyttelsesudstyr som f.eks. en støvmaske, skridsikre sko, beskyttelseshjelm eller hørevern, der anvendes ved behov, reducerer personskader.
 - c) **Undgå utilsigtet start. Sørg for, at kontakten står i off-stilling, inden du forbinder værktøjet til strømkilden og/eller batteripakken eller tager det op eller bærer det.** Hvis man bærer elværktøjet med fingeren på kontakten eller sætter strøm til et elværktøj med tændt kontakt, er der risiko for ulykker.
 - d) **En eventuel indstillingsnøgle eller skruenøgle skal fjernes, inden der tændes for elværktøjet.** En skruenøgle eller en nøgle, der er fastgjort på en roterende del af elværktøjet, kan medføre personskade.
 - e) **Ræk ikke for højt op med værktøjet. Sørg altid for godt fodfæste og god balance.** Så har du bedre kontrol over elværktøjet i uventede situationer.
 - f) **Sørg for passende beklædning. Bær ikke løstsiddende tøj eller smykker. Hold hår og tøj på afstand af bevægelige dele.** Løstsiddende tøj, smykker eller langt hår kan sætte sig fast i bevægelige dele.
 - g) **Hvis der er installeret anordninger til tilslutning af støvudsugnings- og opsamlingsanlæg, skal det sikres, at disse er tilsluttet og anvendes korrekt.** Brug af støvopsamling kan reducere støvrelaterede farer.
 - h) **Fortrolighed, du opnår ved hyppig brug af værktøjet, må ikke få dig til at se stort på og ignorere sikkerhedsprincipperne for værktøjet.** En uforsigtig handling kan forårsage alvorlig skade i løbet af en brøkdelt af et sekund.
- ### 4. BRUG OG PLEJE AF ELVÆRKTØJET
- a) **Pres ikke elværktøjet. Benyt det rigtige elværktøj til det pågældende anvend-**

delsesformål. Med det rigtige elværktøj udføres arbejdet bedre og mere sikkert med den hastighed, som værktøjet er konstrueret til.

- b) **Anvend ikke elværktøjet, hvis kontakten ikke tænder og slukker for det.** Et elværktøj, der ikke kan styres med kontakten, er farligt og skal repareres.
 - c) **Adskil stikket fra strømkilden og/eller fjern batteripakken fra elværktøjet (hvis den kan tages af), før du foretager indstillinger, skifter tilbehør eller opbevarer elværktøjet.** Sådanne forebyggende sikkerhedsforanstaltninger reducerer risikoen for, at elværktøjet starter ved et uheld.
 - d) **Opbevar det ubenyttede elværktøj uden for børns rækkevidde, og lad ikke personer, der ikke er fortrolige med elværktøjet eller denne vejledning, betjene elværktøjet.** Elværktøjer er farlige, hvis de anvendes af uerfarne brugere.
 - e) **Vedligehold elværktøj og tilbehør. Kontrollér, om bevægelige dele er fejljusteret eller binder, om dele er gået i stykker, eller om andre forhold kan påvirke elværktøjets funktion. Hvis elværktøjet er beskadiget, skal det repareres inden brug** Mange ulykker skyldes dårligt vedligeholdt elværktøjer.
 - f) **Hold skæreværktøjer skarpe og rene.** Godt vedligeholdt skæreværktøjer med skarpe skærekanter har mindre tendens til at binde og er nemmere at kontrollere.
 - g) **Anvend elværktøjet, tilbehøret og værktøjsbits etc. i overensstemmelse med denne vejledning, idet du tager hensyn til arbejdsforholdene og det pågældende arbejde, der skal udføres.** Hvis elværktøjet anvendes til andre end de tilsigtede formål, kan der opstå farlige situationer.
 - h) **Hold håndtag og gribeblader tørre, rene og fri for olie og smørefedt.** Glatte håndtag og gribeblader forhindrer sikker håndtering af og kontrol over værktøjet i uventede situationer.
5. **VEDLIGEHOLDELSE**
- a) **Få dit elværktøj vedligeholdt af kvalificerede reparatører, der udelukkende anvender identiske reservedele.** Derved opretholdes sikkerheden for elværktøjet.

Sikkerhedsanvisninger til plæneklipper

- **Anvend ikke plæneklipperen i dårligt vejr, særligt ikke i tordenvejr.** Dette reducerer faren for at blive ramt af et lyn.
- **Kontrollér arbejdsområdet for vildtlevende dyr.** Vildtlevende dyr kan blive kvæstet pga. plæneklipperen.
- **Kontrollér arbejdsområdet for sten, pinde, tråde, knogler og andre fremmedlegemer, og fjern dem.** Borslyngede dele kan medføre kvæstelser.
- **Kontrollér altid inden brug af plæneklipperen, om kniven og klippeaggregatet er slidte eller beskadigede.** Slidte eller beskadigede dele øger risikoen for kvæstelser.
- **Strømledningen og eventuelle forlængerledninger skal før brug altid undersøges for tegn på beskadigelse og ældning. Anvend ikke plæneklipperen, hvis ledningen er beskadiget eller slidt. Hvis strømledningen bliver beskadiget eller slidt under drift, skal du slukke for plæneklipperen og ikke røre ved ledningen, før du har trukket stikket ud.** En beskadiget strøm- eller forlængerledning kan medføre elektrisk stød, brand og/eller alvorlige skader.
- **Kontrollér græsopsamlingsenheden regelmæssigt for slitage og beskadigelse.** En slidt eller beskadiget græsopsamlingsenhed øger risikoen for kvæstelser.
- **Beskyttelsesafdækningerne må ikke fjernes. Beskyttelsesafdækninger skal være driftsklare og fastgjort korrekt.** Beskyttelsesafdækninger, der er løse, beskadigede eller ikke fungerer korrekt, kan føre til kvæstelser.
- **Hold køleluftindtagsåbninger fri for afløjninger.** Blokerede luftåbninger og afløjninger kan føre til overophedning eller brandfare.
- **Bær altid skridsikre sikkerhedssko, når plæneklipperen er i brug. Arbejd aldrig i bare fødder eller sandaler.** På den måde reducerer du risikoen for fodskader ved kontakt med den roterende klippek-niv.
- **Hav altid lange bukser på, når plæneklipperen er i brug.** Blotlagt hud øger risikoen for kvæstelser pga. bortslyngede dele.

- **Brug aldrig plæneklipperen i vådt græs. Du må aldrig løbe med apparatet - brug det i gåtempo.** På denne måde reducerer du risikoen for at snuble og falde, hvilket kan føre til kvæstelser.
- **Brug aldrig plæneklipperen på meget stejle skrånninger.** På denne måde reducerer du risikoen for at miste kontrollen, snuble og falde, hvilket kan føre til kvæstelser.
- **Sørg ved arbejde på stejle skrånninger for at stå sikkert; arbejd altid på tværs af en skråning, aldrig nedefra eller oppefra, og vær meget forsigtig, når du ændrer kørselsretning.** På denne måde reducerer du risikoen for at miste kontrollen, snuble og falde, hvilket kan føre til kvæstelser.
- **Vær særligt forsigtig, når du klipper baglæns eller trækker plæneklipperen hen til dig. Vær opmærksom på omgivelserne.** Dette reducerer faren for at snuble under arbejdet.
- **Hold strømledningen på afstand af knive.** En beskadiget strømledning kan medføre elektrisk stød, brand og/eller alvorlige skader.
- **Sluk for plæneklipperen og træk stikket ud, hvis strømledningen sidder fast eller er beskadiget.** Fastsiddende eller beskadigede strømledninger øger risikoen for elektrisk stød.
- **Knive og andre farlige dele i bevægelse må ikke berøres.** Derved reducerer du risikoen for personskader pga. roterende dele.
- **Sørg for, at alle kontakter er slukket, og at stikket er trukket ud, inden du fjerner fastklemt materiale eller rengør plæneklipperen.** En utilsigtet tænding af plæneklipperen kan føre til alvorlige personskader.
- Stands **klippeværktøjet**, når apparatet skal vippe for at blive transporteret hen over andre underlag end græs, og når apparatet skal transporteres til og fra arealer, der skal klippes.
- Apparatet må ikke vippe, når motoren er tændt, med mindre apparatet skal vippe til start. Apparatet må kun vippe så meget som nødvendigt, og kun den del, der vender bort fra brugeren, må løftes.
- Stands apparatet, træk strømstikket ud, og vent, til alle bevægelige dele står helt stille.
- Hvis du har ramt et fremmedlegeme, skal du kontrollere apparatet for beskadigelser og reparere det, inden det startes og bruges igen.
- Hvis apparatet begynder at vibrere mere end normalt, skal du øjeblikkeligt kontrollere for skader og udskifte eller reparere beskadigede dele og kontrollere for eventuelle løse dele og spænde sådanne fast.
- Udfør rengørings- og reparationsarbejde inden opbevaringen.
- Udskift kun slidte eller beskadigede dele i sæt for at bevare symmetrien, hvis relevant.
- Vær ved maskiner med flere **klippeværktøjer** opmærksom på, at ét roterende **klippeværktøj** kan få andre **klippeværktøjer** til at rotere.
- Vær forsigtig, når du justerer apparatet, og undgå, at fingre sidder fast mellem det bevægelige **klippeværktøj** og faste dele af apparatet.
- Vær i forbindelse med reparationen af **klippeværktøjet** opmærksom på, at **klippeværktøjet** stadig kan bevæge sig efter slukning.

Yderligere sikkerhedsanvisninger

- Slut kun apparatet til en stikkontakt med fejlstrømsrelæ (RCD) med en dimensioneret fejlstrøm på højst 30 mA.
- **Anvend udelukkende tilbehør, der er anbefalet af PARKSIDE.** Uegnet tilbehør kan forårsage elektrisk stød eller brand.

Restrisici

Selvom dette apparat betjenes i overensstemmelse med forskrifterne, vil der være en række restrisici. Følgende farer kan forekomme i forbindelse med dette apparats konstruktion og udførelse:

- Øjenskader, hvis der ikke bæres egnet øjenværn.
- Høreskader, hvis der ikke bæres egnet høreværn.
- Sundhedsskader, som sker pga. håndarm-vibrationer, hvis apparatet bruges over en længere periode eller ikke føres eller vedligeholdes korrekt.
- Snitsår
- Kvæstelser på grund af bevægelige dele eller varme overflader.

⚠ ADVARSEL! Fare på grund af det elektromagnetiske felt, som genereres, når produktet er i drift. Feltet kan i visse situationer påvirke aktive eller passive medicinske implantater. For at reducere faren for alvorlige eller livsfarlige kvæstelser anbefaler vi, at personer med medicinske implantater konsulterer deres læge, før de anvender produktet.

Forberedelse

⚠ ADVARSEL! Risiko for kvæstelser på grund af utilsigtet start af apparatet. Sæt først stikket i stikkontakten, når produktet er klargjort fuldstændigt til arbejdet.

Udfør kun arbejdsopgaver, som du er sikker på, at du kan udføre. Kontakt en fagmand eller henvend dig til vores kundeservice, hvis du er usikker.

Betjeningselementer

Gør dig fortrolig med betjeningselementerne, inden du bruger apparatet.

Niveauisning

Bemærk

- Over græsopsamlingsenheden (9) er der en niveauisning (10).
- Niveauisningen (10) fungerer kun, når apparatet er i brug.



Niveauisning åben: Tom græsopsamlingsenhed



Niveauisning lukket: Fyldt græsopsamlingsenhed

Montering af styrestang

Montering af den nederste styrestang

(Fig. A)

1. Fastgør de nederste styrestænger (3) med styrestangholderne (20) på holderne til styrestangholderne (21) på højre og venstre side af apparathuset (6).
2. Vælg et af de 3 højdejusteringer, ved at indstille styrestangens hældning. Indstillingen skal være ens på begge sider. Markeringen på holderen til styrestangholderen (21) viser de 3 mulige positioner. Vær opmærksom på at markeringen på styrestangholderen (20) stemmer overens med markeringen på holderen til styrestangholderen (21) og at takkerne i styre-

stangholderen (20) og holderen til styrestangholderen (21) griber ind i hinanden.

3. Skru de nederste styrestænger (3) fast med vingemøtrikkerne (18) og underlagskiverne (19).
4. Fastgør apparatledningen (13) med den integrerede ledningsholder ved styrestangholderen (20).

Montering af den øverste styrestang

(Fig. B)

1. Fastgør den øverste styrestang (1) med de vedlagte firkantskruer (22), underlagskiverne (23) og vingemøtrikkerne (24) på de nederste styrestænger (3). Der er 3 mulige positioner.
2. Fastgør apparatledningen (13) i de integrerede ledningsholdere af underlagskiverne (23).
3. Fastgør ledningsholderne (12) på den øverste (1) og nederste styrestang (3) og fastgør apparatledningen (13) med dem.

Forberedelse af græsopsamlingsenheden

(Fig. C)

1. Tryk håndtaget (11) fast i holderne på oversiden af græsopsamlingsenheden (9). Håndtaget (11) klikker på plads.
2. Sæt stropperne (25) hen over stativet til græsopsamlingsenheden (26).

Montering af græsopsamlingsenheden

⚠ ADVARSEL! Fare for kvæstelser. Der må ikke arbejdes med apparatet uden slagbeskyttelse eller græsopsamlingsenheden.

Fremgangsmåde (Fig. D)

1. Løft slagbeskyttelsen (4).
2. Hold græsopsamlingsenheden (9) fast i håndtaget (11).
3. Hæng græsopsamlingsenheden (9) på ophængningsanordningen.
4. Vip slagbeskyttelsen (4) ned på græsopsamlingsenheden (9). Den holder græsopsamlingsenheden (9) i den rigtige position.

Afmontering af græsopsamlingsenheden

(Fig. D)

1. Løft slagbeskyttelsen (4).
2. Hold græsopsamlingsenheden (9) fast i håndtaget (11).

3. Løft græsopsamlingsenheden (9) af.
4. Vip slagbeskyttelsen (4) ned på kabinettet (6).

Tømning af græsopsamlingsenheden

(Fig. D)

1. Se *Afmontering af græsopsamlingsenheden*, s. 160.
2. Tag fat i græsopsamlerens (9) håndtag (11) og det forsænkede greb (27) for bedre stabilitet.
3. Hæld det afklippede græs i en passende beholder.
4. Se *Montering af græsopsamlingsenheden*, s. 160.

Indstilling af klippehøjde

Plænepleje

Regelmæssig klipping stimulerer græsplanten til at danne flere græsstrå, og får samtidigt ukrudtsplanter til at visne. Derfor bliver græsplænen tættere efter hver klipping, og der dannes en jævn og robust plæne. Den første klipping foretages i april, når græsset er ca. 70 - 80 mm højt. I vækstsæsonen skal græsplænen klippes mindst en gang om ugen.

Vælg den rigtige klippehøjde

Til den første klipping i sæsonen bør der vælges en høj klippehøjde. Den rigtige højde for en prydgræsplæne er ca. 25-40 mm og for en nyttegræsplæne ca. 40-60 mm.

Apparatet har 6 klippehøjder:

- 25/35 mm - lav klippehøjde
- 45/55 mm - middel klippehøjde
- 65/75 mm - høj klippehøjde

Fremgangsmåde (Fig. E)

1. Tag fat i bærehåndtaget (8), og løft apparatet eller tryk apparatet nedad.
2. Tag fat i håndtaget til indstilling af klippehøjden (5), og tryk det væk fra kabinettet (6).
3. Flyt håndtaget til indstilling af klippehøjden (5) forbi indgrebet (28) og hen til den ønskede klippehøjde.
4. Tryk håndtaget til indstilling af klippehøjden (5) mod kabinettet (6), så det går i indgreb.

Mulchkit

Forskel mellem græsslåning og mulching

Ved brug af mulchkittet (17) bliver græsafklippet ikke opsamlet i græsopsamlingskurven, men findeles og fordeles på græsplænen. Næringsstofferne i det afklippede græs nedbrødes af jordorganismer og danner en næringscyklus. En mulchet græsplæne skal derfor gødes meget sjældnere. Plænen skal klippes relativt ofte, så der kun er små mængder græsafklip tilbage på plænen. Det er derfor bedst at klippe plænen mindst en gang om ugen og justere plæneklipperen på en sådan måde, at kun ca. 40 % af plænen samledes højde klippes. Hvis mulchningen forbliver synlig på plænen (f.eks. når du klipper plænen første gang i sæsonen, eller når der er stærk vækst), skal græsopsamlingsenheden (9) anvendes.

Påsætning af mulchkit

Fremgangsmåde (Fig. F)

1. Fjern græsopsamlingsenheden (9), hvis den er påsat.
2. Løft stødbeskyttelsen (4).
3. Skub mulchkittet (17) på. Låsemekanismen (29) ved mulchkittet (17) falder i hak.
4. Klap stødbeskyttelsen (4) ned på mulchkittet (17).

Aftagning af mulchkit

(Fig. F)

1. Løft stødbeskyttelsen (4).
2. Tryk låsemekanismen (29) ved mulchkittet (17).
3. Tag mulchkittet (17) af.
4. Klap stødbeskyttelsen (4) på kabinettet (6).

Drift

Arbejdsanvisninger

- **⚠ ADVARSEL!** Fare for kvæstelser. Indstillinger ved apparatet må kun foretages ved slukket motor og stillestående kniv. Træk stikket.
- **⚠ ADVARSEL!** Fare for kvæstelser. Kniven roterer i et par sekunder, efter at apparatet er slukket. Rør ikke ved den roterende kniv.
- **⚠ ADVARSEL!** Fare for kvæstelser. Der må ikke arbejdes med apparatet uden

slagbeskyttelse eller græsopsamlingsenheden.

Bemærk

- Kontroller altid før brug, om alle skruer, møtrikker, bolte og andre fastgørelser sidder fast, og at beskyttelsesanordninger og beskyttelsesafdækninger er påsat korrekt. Slidte eller beskadigede mærkater skal udskiftes.
- Overhold reglerne for støjbeskyttelse og lokale forskrifter.

Fremgangsmåde

- Begynd med klipningen i nærheden af stikkontakten, og bevæg dig væk fra stikkontakten.
- Hold altid forlængerledningen bag dig, og bring det altid på siden, der er klippet, når du vender.
- Indstil klippehøjden, så apparatet ikke overbelastes. Ellers kan motoren beskadiges.
- Kør med apparatet i skridttempo og i så lige baner som muligt. For at opnå en perfekt klipning, skal banerne altid overlape hinanden med et par centimeter.
- Arbejd altid på tværs af skråninger.
- Gå ikke baglæns med apparatet.
- Hvis knivene kommer i berøring med fremmedlegemer, skal motoren slukkes med det samme. Vent, til knivene står stille, og kontrollér apparatet for beskadigelser. Genoptag kun arbejdet, hvis apparatet er ubeskadiget.
- Sluk apparatet under længere arbejds-pauser og transport, og vent, til kniven står stille.
- Rengør produktet efter hver brug (se *Rengøring*, s. 162).

Tænd og sluk

Tænd (Fig. G)

1. Stil apparatet på et jævnt underlag.
2. Sæt stikket af forlængerledningen i stikkontakten (14) på den øverste styrestang (1).
3. Lav en løkke af enden af forlængerledningen og fastgør den i trækaflastningen (16).
4. Tilslut apparatet til strømforsyningen.
5. Sørg for, at produktet ikke rører ved andre genstande, før du tænder det.
6. Træk ved trykket startspærre (15) i startbøjlen (2).

7. Slip startspærren (15).

Sluk (Fig. G)

1. Slip startbøjlen (2) for at slukke.

Transport

Bemærk

- Sluk for apparatet, træk stikket ud, og vent til kniven står stille.
- Vær opmærksom på apparatets vægt og overbelast ikke dig selv.
- Bær handsker under transporten, og undgå berøring med farlige dele (f.eks. varm motor eller kniv).

Rengøring, vedligeholdelse og opbevaring

⚠ ADVARSEL! Elektrisk stød! Risiko for kvæstelser på grund af utilsigtet start af apparatet. Beskyt dig selv ved vedligeholdelses- og rengøringsarbejder. Sluk for apparatet og træk tilslutningsstikket ud af stikkontakten.

Vedligeholdelses- og servicearbejde, som ikke er beskrevet i denne betjeningsvejledning, skal udføres af vores servicecenter. Anvend kun originale reservedele.

Rengøring

⚠ ADVARSEL! Elektrisk stød! Sprøjt aldrig vand på apparatet.



Fare for kvæstelser! Træk stikket ud, og vent til kniven står stille.



Bær beskyttelseshandsker

Bemærk

Fare for skader. Kemiske substanser kan angribe apparatets plastdele. Brug ikke rengørings- eller opløsningsmiddel.

Rengør efter brug

- Hold luftgæller, motorhuset og greb på apparatet rene. Brug en fugtig klud eller en børste hertil.
- Brug ikke hårde eller spidse genstande til rengøringen. De kan beskadige apparatet.
- Fjern planterester, der sidder fast på hjulene, ventilationsåbningerne, udkaståbningen og knivområdet med et stykke træ eller plast.

Vedligeholdelse



Fare for kvæstelser! Træk stikket ud, og vent til kniven står stille.



Bær beskyttelseshandsker

- Hvis dette produkts tilslutningsledning beskadiges, skal den udskiftes med en særlig tilslutningsledning, der fås hos producenten eller dennes kundeservice.
- Før hver brug skal apparatet kontrolleres for tydelige mangler såsom løse, slidte eller beskadigede dele.
- Kontroller afdækninger og sikkerhedsanordninger for skader og korrekt position. Udskift dem om nødvendigt.
- Smør hjulenes akser fra tid til anden.

Vi giver ikke garanti for skader på vores produkter, hvis skaderne er et resultat af forkert udførte reparationer eller brug af ikke-originale dele eller anvendelse, som ikke er i overensstemmelse med bestemmelserne.

Skift af kniv

Hvis kniven er sløv, kan den slibes på et værksted. Hvis kniven er beskadiget eller ikke længere er i balance, skal den skiftes.

Bemærk

- Ved udskiftning af kniven (31) er det også nødvendigt at bruge en ny knivskruer (32).
- Tilspændingsmoment (kniv): 45 Nm

Nødvendige værktøjer

- Skrueøgle (13 mm)

Fremgangsmåde (Fig. H)

1. Træk stikket ud, og vent til kniven står stille.
2. Læg produktet på siden.

3. Brug faste handsker, og hold fast i kniven (31). Skru knivskruen (32) af motor-spindlen (30) mod uret ved hjælp af en skrueøgle.
4. Sæt den nye kniv ind (31) i omvendt rækkefølge. Vær opmærksom på, at kniven (31) er sat rigtigt ind, og at knivskruen (32) er spændt fast.

Opbevaring

⚠ ADVARSEL! Brandfare. Opbevar aldrig apparatet med fyldt græsopsamlingsenhed. Varmt vejr får græsset til at gære.

Bemærk

- Rengør og vedligehold apparatet inden opbevaring.
- Opbevar altid apparatet rengjort på et tørt sted uden for børns rækkevidde.
- Lad motoren køle af, før du stiller apparatet i et lukket rum.
- Der må ikke vikles nylonsække rundt om apparatet, da der derved kan dannes fugt og skimmelsvamp.

For en pladsbesparende opbevaring af apparatet, se følgende:

Fremgangsmåde (Fig. I)

1. Løsn vingemøtrikkerne (24).
2. Fold den øverste styrestang (1) fremad, så apparatet optager mindre plads.
3. Apparatledningen (13) må ikke komme i klemme.

Bemærk

- Til pladsbesparende opbevaring kan mulchikittet (17) fastgøres ved hjælp af den integrerede holdebojle til den øverste styrestang (1). Sørg for at apparatledningen (13) ikke klemmes fast.

Fejlsøgning

Den følgende tabel hjælper dig ved fejlsøgning af småfejl:

Problem	Mulig årsag	Fejlafhjælpning
Apparatet starter ikke	Der er ingen strøm	Kontrollér stikkontakt, nettilslutningsledning, stik og sikring, og få dem repareret af en autoriseret elektriker ved behov.
	Startbøjle (2) defekt	Kontakt vores servicecenter.
	Kulbørsterne er slidte	
	Motoren er defekt	
	Græsset er for langt	Indstil en højere klippehøjde. Løft forhjulene ved at trykke på den øverste styrestang (1).
Motoren afbrydes	Blokering pga. fremmedlegemer	Fjern fremmedlegemerne
Arbejdsresultatet er ikke tilfredsstillende, eller motoren arbejder trægt	Klippehøjde for lav	Indstil en højere klippehøjde
	Kniven (31) er sløv	Få kniven (31) slebet eller skiftet
	Knivområdet er tilstoppet	Rengør apparatet
Kniven (31) roterer ikke	Kniven (31) er monteret forkert	Montér kniven (31) korrekt
	Kniven (31) er blokeret pga. græs	Fjern græsset
Unormale lyde, klapren eller vibrationer	Knivskruen (32) er løs	Stram knivskruen (32)
	Kniven (31) er beskadiget	Skift af kniv (31)
Niveauisningen (10) fungerer ikke	Forurening	Rengøring med en blød børste. Niveauisningen skal lukke af egen kraft, hvis den blev åbnet.

Bortskaffelse/miljøbeskyttelse

Apparatet, tilbehøret og emballagen skal afleveres til miljøvenlig genanvendelse.



Elektriske apparater må ikke bortskaffes som husholdningsaffald.

Symbolet med den overstregede affalds-spand på hjul betyder, at dette produkt ikke må bortskaffes som usorteret husholdningsaffald ved udløbet af dets levetid.

Direktiv 2012/19/EU om affald af elektrisk og elektronisk udstyr:

Forbrugere er juridisk forpligtet til at sende elektriske og elektroniske enheder til miljø-

venlig genanvendelse ved slutningen af produkternes levetid. På denne måde garanteres en miljø- og ressourcebesparende genanvendelse.

Afhængigt af hvordan det implementeres i national lovgivning, har du følgende muligheder:

- at give det tilbage til salgsstedet,
- at aflevere det til et officielt indsamlingssted,
- at sende det tilbage til producenten/distributøren.

Tilbehørsdele og hjælpemidler uden elektriske bestanddele, der følger med det udtjente udstyr, er ikke omfattet heraf.

Bortskaffelse af plæneklipper

Smid ikke afklippet græs i skraldespanden, men hæld det i en kompostbeholder, eller brug det som gødning under buske og træer.

Reserve dele og tilbehør

Reserve dele og tilbehør kan fås på www.grizzlytools.shop. Hvis der opstår problemer i forbindelse med bestillingen, bedes du kontakte vores online-shop. Hvis du har yderligere spørgsmål, bedes du kontakte: *Service-Center*, s. 166

Position	Betegnelse	Best.nr.
1	Øverste styrestang inkl. Skifteenhed	91120924
3	Nederste styrestang venstre	91120921
3	Nederste styrestang højre	91120922
9	Græsopsamlingsenhed	91120923
17	Mulchkit	91120926

Service

Garanti

Kære kunde,

på dette produkt får du 3 års garanti fra købsdatoen. I tilfælde af mangler ved produktet har du lovmæssige rettigheder over for sælgeren af produktet. Disse lovmæssige rettigheder bliver ikke indskrænket af garantien, som uddybes efterfølgende.

Garantibetingelser

Garantifristen begynder med købsdatoen. Opbevar den originale kassebon omhyggeligt. Dette bilag bruges til at dokumentere købet. Hvis der inden for tre år fra købsdato af dette produkt opstår materiale- eller fabrikationsfejl, bliver produktet - efter vores valg - repareret omkostningsfrit eller erstattet. Denne garantiydelse forudsætter, at det defekte apparat samt købsbeviset (kassebon) forlægges inden for fristen på tre år, og at det kort beskrives, hvori manglen består, og hvornår den er opstået.

Hvis fejlen dækkes af vores garanti, modtager du et repareret eller et nyt produkt. Reparationen eller et nyt produkt er ikke begyndelsen på en ny garantiperiode.

Garantiperiode og lovmæssige reklamationer

Garantiperioden bliver ikke forlænget pga. garantiydelse. Dette gælder også for skiftede eller reparerede dele. Eventuelle skader og mangler, som allerede eksisterer ved købet, skal meddeles til producenten straks ef-

ter udpakningen. Reparationer, der foretages, efter at garantiperioden er udløbet, laves mod betaling.

Garantidækning

Dette apparat blev produceret efter strenge kvalitetskrav og nøje kontrolleret før udleveringen.

Garantiydelse gælder for materiale- og fabrikationsfejl. Denne garanti dækker ikke dele af produktet, der er udsat for normal slitage og derfor kan betragtes som sliddele (f.eks. Kniv) eller for beskadigelse af skrøbelige dele .

Denne garanti bortfalder, hvis produktet er beskadiget, ikke blev anvendt korrekt eller ikke blev vedligeholdt. For at sikre en korrekt brug af produktet skal alle anvisninger i betjeningsvejledning nøje overholdes. Anvendelser og handlinger, der frarådes i betjeningsvejledningen eller som der advares imod, skal ubetinget undgås.

Produktet er udelukkende beregnet til den private og ikke til den erhvervmæssige brug. Ved misbrug og uhensigtsmæssig brug, anvendelse af vold og ved indgreb, som ikke er foretaget af vores autoriserede serviceafdeling, udløber garantien.

Bearbejdning af reklamationer

For at sikre en hurtig behandling af din anmodning skal du følge følgende instruktioner:

- Hav kassebonen og varenummeret (f.eks. IAN 507539_2507) parat som købsbevis ved alle forespørgsler.

- Varenummeret kan aflæses på typeskiltet på produktet, en indgravering på produktet, omslaget af din vejledning (nederst til venstre) eller på klistermærket på bagsiden eller bunden af produktet.
- Kontakt først nedenstående service-center via **telefon** eller brug vores **kontaktformular**, som du finder på *parkside-diy.com* under kategorien **Service**, hvis der er funktionsfejl eller andre mangler.
- Et defekt produkt kan sammen med købsbeviset og beskrivelsen af fejlen, og hvornår den er opstået, efter samråd med vores service-center sendes omkostningsfrit til den adresse, som du får oplyst. For at undgå problemer med modtagelsen og yderligere omkostninger er det vigtigt, at du kun bruger den adresse, som du har fået oplyst. Sørg for, at forsendelsen er betalt, ikke er for omfangsrig og ikke sker per ekspres eller andre særlige former for forsendelse. Send apparatet inkl. alt tilbehør, som fulgte med ved købet, og sørg for tilstrækkelig og sikker transportemballage.



På *parkside-diy.com* kan du se og downloade denne manual og mange andre

manualer. Med denne QR-kode kommer du direkte til *parkside-diy.com*. Vælg dit land og søg efter betjeningsvejledningen via søgefunktionen. Ved at indtaste varenummeret (IAN) 507539_2507 kan du åbne din betjeningsvejledning.

Reparationservice

Kontakt vores service-center i tilfælde af reparationer, som **ikke er omfattet af garanti**. Service-centeret giver dig gerne et tilbud.

- Vi kan kun bearbejde apparater, hvor forsendelsen er betalt, og som er pakket forsvarligt.

Bemærk: Send dit apparat rengjort og med en beskrivelse af defekten til den nævnte adresse af vores service-center.

- Vi tager ikke imod apparater, uden at forsendelsen er betalt, eller som er sendt som volumenpakker, ekspres-pakker eller andre særlige leveringer.
- Vi bortskaffer dine indsendte, defekte apparater gratis.

Service-Center



Service Danmark

Tel.: 80 254583
Kontaktformular på
parkside-diy.com
IAN 507539_2507

Importør

Bemærk at den følgende adresse ikke er en serviceadresse. Kontakt først ovennævnte service-center.

Grizzly Tools GmbH & Co. KG
Stockstädter Str. 20
63762 Großostheim
TYSKLAND
www.grizzlytools.de

Oversættelse af den originale EU-overensstemmelseserklæringen

Produkt: **Elektrisk græsslåmaskine**

Model: **PERM 1500 B2**

Serienummer: 000001-033200

Genstanden for erklæringen, som beskrevet ovenfor, er i overensstemmelse med den relevante EU-harmoniseringslovgivning:

2006/42/EC • 2014/30/EU • 2000/14/EC & 2005/88/EC • 2011/65/EU & (EU) 2015/863

Genstanden for erklæringen, som beskrevet ovenfor, er i overensstemmelse med Europa-Parlamentets og Rådets direktiv 2011/65/EU af 8. juni 2011 om begrænsning af anvendelsen af visse farlige stoffer i elektrisk og elektronisk udstyr.

For at sikre overensstemmelse er følgende harmoniserede standarder og nationale standarder og forskrifter blevet anvendt:

**EN 62841-1:2015/A11:2022 • EN IEC 62841-4-3:2021/A11:2021
EN IEC 55014-1:2021 • EN IEC 55014-2:2021
EN IEC 61000-3-2:2019/A2:2024 • EN 61000-3-3:2013/A2:2021
EN IEC 63000:2018**

I overensstemmelse med direktivet om støjemissioner 2000/14/EC bekræftes følgende:
Lydeffektniveau (L_{WA})

- målt: 89,5 dB;
- garanteret: 92 dB

Fulgte overensstemmelsesvurderingsproceduren i henhold til 2000/14/EC, bilag VI.

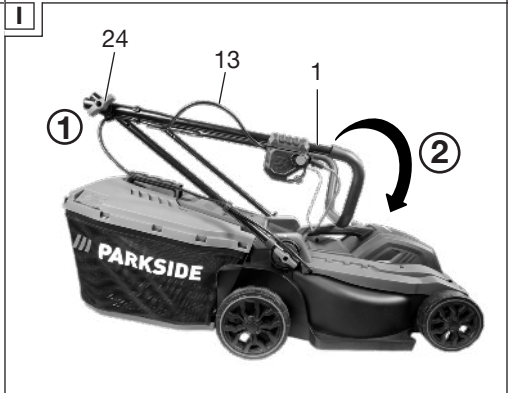
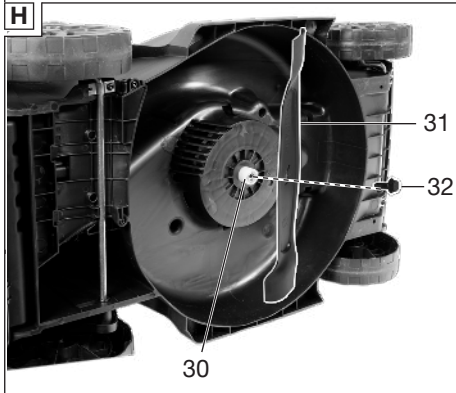
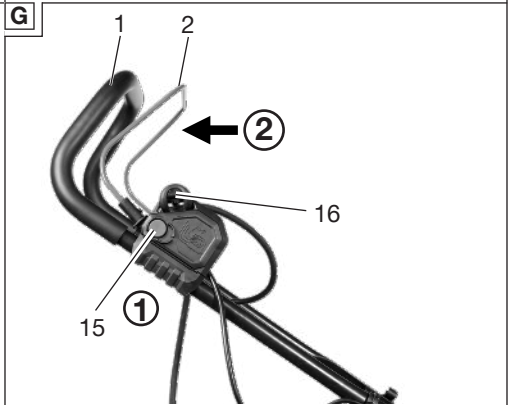
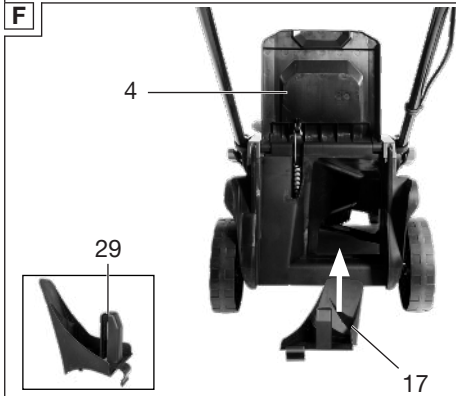
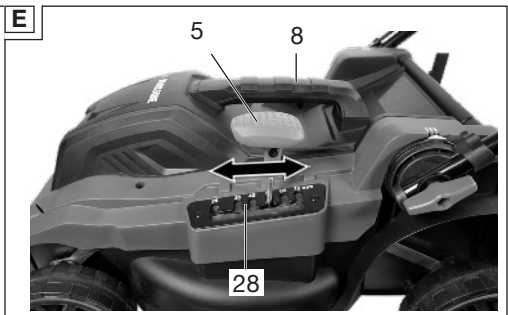
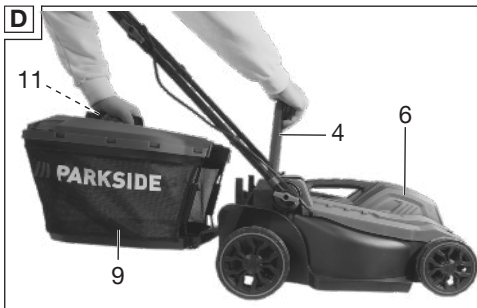
Notificeret organ: TÜV SÜD Industrie Service GmbH, Westendstrasse 199, 80686 München, NB 0036

Denne overensstemmelseserklæring udstedes på fabrikantens ansvar:

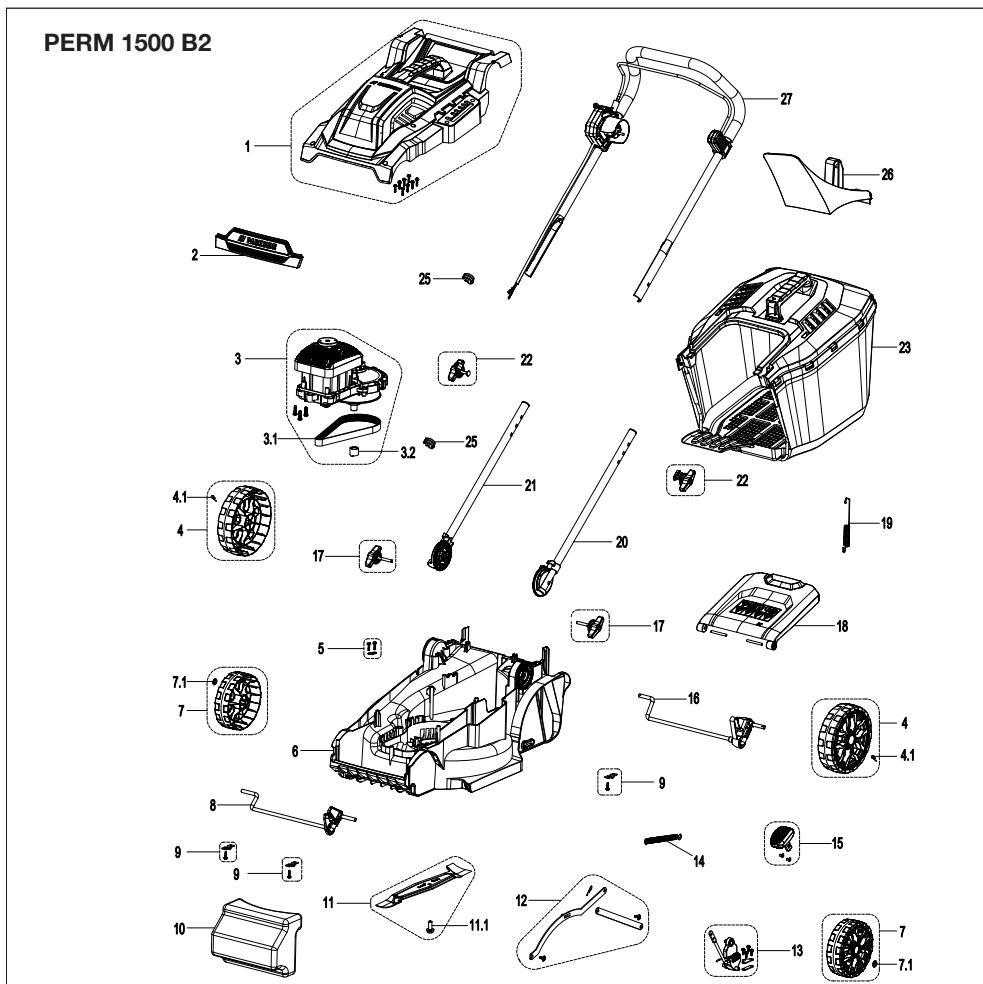


Grizzly Tools GmbH & Co. KG
Stockstädter Str. 20
63762 Großostheim
TYSKLAND
16.02.2026

Christian Frank
Repræsentant for dokumentation



Explosionszeichnung • Exploded view • Vue éclatée • Vista esplosa • Vista explosionada • Explosietekening • Eksploderet tegning • Robbantott ábra • Widok rozłożony • Rozłożený pohľad • Rozložený pohľad



informativ • informative • informatif • informatief • informativo • informatív • informacyjny • informační • informatívny



Grizzly Tools GmbH & Co. KG

Stockstädter Str. 20
63762 Großostheim
GERMANY

Stand der Informationen • Last Information • Ver-
sion des informations • Versione delle informazio-
ni • Estado de las informaciones • Stand van de
informatie • Tilstand af information • Információk
állása • Stan informacji • Stav informací • Stav in-
formácií: 11/2025

Ident.-No.: 72055547112025-8



IAN 507539_2507

