

CAMPING MAT WITH BACKREST

(GB)

CAMPING MAT WITH BACKREST

Instructions for use

(NL) (BE)

CAMPINGMAT MET RUGLEUNING

Gebruiksaanwijzing

(FR) (BE)

MATELAS DE CAMPING AVEC DOSSIER

Notice d'utilisation

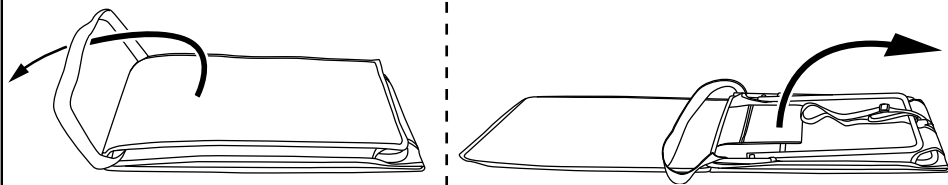
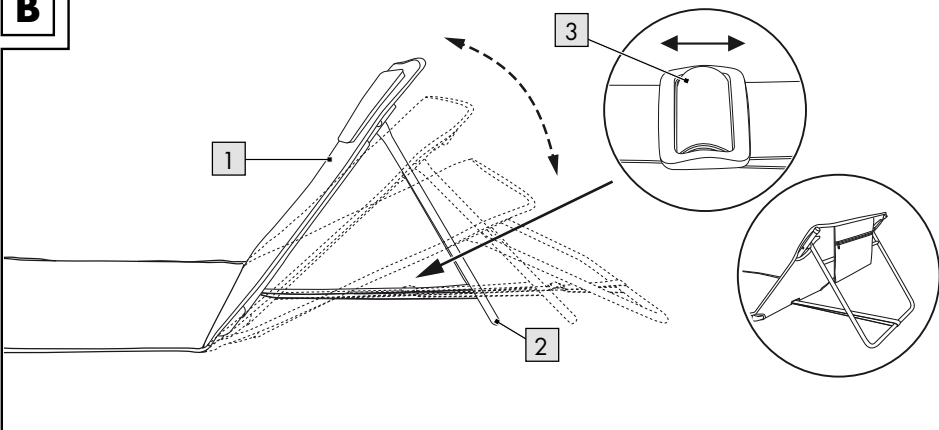
(DE) (AT) (CH)

CAMPINGMATTE MIT RÜCKENLEHNE

Gebrauchsanweisung

IAN 445267_2307

(GB) (FR) (BE) (NL)
(DE) (AT) (CH)

A**B**

GB

**IMPORTANT, RETAIN FOR FUTURE REFERENCE:
READ CAREFULLY!**

FR BE

**IMPORTANT, À CONSERVER POUR CONSULTATION
ULTÉRIEURE : À LIRE ATTENTIVEMENT !**

NL BE

**BELANGRIJK, BEWAREN VOOR LATERE
RAADPLEGING: ZORGVULDIG LEZEN!**

DE AT CH

**WICHTIG, FÜR SPÄTERE BEZUGNAHME
AUFBEWAHREN: SORGFÄLTIG LESEN!**

Congratulations!

You have chosen to purchase a high-quality product. Familiarise yourself with the product before using it for the first time.

 **Read the following instructions for use carefully.**

Use the product only as described and only for the given areas of application. Store these instructions for use carefully. When passing the product on to third parties, please also hand over all accompanying documents.


Package contents

- 1 x camping mat
- 1 x carrying bag
- 1 x instructions for use

Technical data

Measurements:

approx. 161 x 53 x 2.5cm (L x W x H)

 Date of manufacture (month/year):
01/2024

Intended Use

This product was developed for private use and was designed to be used on the ground for camping.

Safety instructions

Danger to life!

- Never leave children with the packaging materials unsupervised. There is a risk of suffocation.

Risk of injury!

- Make sure that all parts are undamaged and properly fitted. Incorrect assembly may result in injury. Damaged parts can affect safety and function.
- Use the product for its intended purpose only.
- Never use the product near an open fire or barbecue.
- Never use the product on water.
- The product is not suitable for swimming.
- Avoid contact with sharp, hot, pointy or dangerous objects.

Assembly

1. Fold out the camping mat (Fig. A).
2. Set the back rest (1) to the desired position (Fig. B).
3. Adjust the strap (3) so that the frame (2) of the back rest is stable on the ground and cannot shift out of position.

Folding up the mat

1. First, fold the frame (2) onto the back rest.
2. Then fold up the product.

Note: Check the product's stability before its next use.

Storage, cleaning

When not in use, always store the product clean and dry at room temperature.

Only roll up the product when it is in a dry condition.

Clean only with water and wipe dry afterwards with a cloth.

IMPORTANT! Never clean the product with harsh cleaning agents.



Disposal



Dispose of the product and packaging materials in accordance with current local regulations. Store the packaging materials (foil bags, for example) out of the reach of children. For further information about disposal of the product no longer needed, contact your local council. Dispose of the product and the packaging in an environmentally friendly manner.



The Recycling Code distinguishes different materials to be returned for recycling. The Code consists of the recycling symbol for the recycling process and a number that identifies the material.

Notes on the guarantee and service handling

The product was produced with great care and under continuous quality control. DELTA-SPORT HANDELSKONTOR GmbH gives private end customers a three-year guarantee on this product from the date of purchase (guarantee period) in accordance with the following provisions. The guarantee is only valid for material and manufacturing defects. The guarantee does not cover parts subject to normal wear and tear that are thus considered wear parts (e.g. batteries) or fragile parts such as switches, rechargeable batteries, or parts made of glass.

Claims under this guarantee are excluded if the product has been used incorrectly, improperly, or contrary to the intended purpose, or if the provisions in the instructions for use were not observed, unless the end customer proves that a material or manufacturing defect exists that was not caused by one of the aforementioned circumstances.

Claims under the guarantee can only be made within the guarantee period by presenting the original sales receipt. Please therefore keep the original sales receipt. The guarantee period is not extended by any repairs carried out under the guarantee, under statutory guarantees, or as a gesture of goodwill. This also applies to replaced and repaired parts.

If you wish to make a claim please first contact the service hotline mentioned below or contact us by e-mail. If there is a guarantee case, then the product will be repaired or replaced free of charge to you or the purchase price will be refunded, depending on our choice.

Your legal rights, in particular guarantee claims against the respective seller, are not limited by this guarantee.

IAN: 445267_2307

 Service Great Britain
Tel.: 0800 404 7657
E-Mail: deltasport@lidl.co.uk

Félicitations !

Vous venez d'acquérir un article de grande qualité. Avant la première utilisation, familiarisez-vous avec l'article.



Pour cela, veuillez lire attentivement la notice d'utilisation suivante.

Utilisez l'article uniquement comme indiqué et pour les domaines d'utilisation mentionnés. Conservez bien cette notice d'utilisation. Si vous cédez l'article à un tiers, veuillez lui remettre l'ensemble de la documentation.

Étendue de la livraison

- 1 tapis de sol
- 1 sac de transport
- 1 notice d'utilisation

Caractéristiques techniques

Dimensions : env. 161 x 53 x 2,5 cm (L x l x h)



Date de fabrication (Mois/Année) : 01/2024

Utilisation conforme à sa destination

Cet article est développé pour un usage privé et a été conçu pour être utilisé sur le sol dans des espaces de camping.

Consignes de sécurité



Danger de mort!

- Ne laissez jamais les enfants sans surveillance avec le matériel d'emballage : il existe un risque d'étouffement.



Risque de blessure !

- Assurez-vous que les pièces ne sont pas endommagées et qu'elles sont montées correctement. Il existe un risque de blessure en cas de montage inapproprié. Les pièces endommagées peuvent entraver la sécurité et le fonctionnement.
- Utilisez uniquement cet article dans le but pour lequel il est prévu.

- N'utilisez pas l'article à proximité d'une flamme nue ou d'un grill.
- N'utilisez pas l'article sur l'eau.
- L'article n'est adapté pour nager.
- Évitez tout contact avec des objets coupants, brûlants, pointus ou dangereux.

Montage

1. Dépliez le tapis de camping (fig. A).
2. Réglez le dossier (1) Dans la position souhaitée (fig. B).
3. Adaptez le ruban (3) de manière à ce que le cadre (2) du dossier soit stable sur le sol et ne puisse pas glisser.

Replier

1. Replier d'abord le cadre (2) sur le dossier.
2. Replier ensuite l'article.

Remarque : Vérifiez la stabilité de l'article avant l'utilisation suivante.

Stockage, nettoyage

Lorsque vous n'utilisez pas l'article, rangez-le toujours dans un endroit sec et propre à une température ambiante.

Ne roulez l'article que quand il est sec.

Nettoyez uniquement avec de l'eau puis essuyez avec un chiffon de nettoyage.

IMPORTANT ! Ne jamais laver avec des produits de nettoyage agressifs.



Mise au rebut



Éliminez le produit et les matériaux d'emballage conformément aux réglementations locales actuelles en vigueur. Conservez les matériaux d'emballage (comme les sachets en plastique) hors de portée des enfants. Vous obtiendrez plus d'informations relatives à l'élimination du produit usagé auprès de votre commune ou de votre municipalité. Éliminez le produit et l'emballage dans le respect de l'environnement.



Le code de recyclage est utilisé pour identifier les différents matériaux à retourner dans le cycle de recyclage.

Ce code se compose du symbole de recyclage, représentant le cycle de recyclage ainsi que d'un numéro identifiant le matériau.

Indications concernant la garantie et le service après-vente

L'article a été produit avec grand soin et sous un contrôle constant. DELTA-SPORT HANDELS-KONTOR GmbH accorde au client final privé une garantie de trois ans sur cet article à compter de la date d'achat (période de garantie) conformément aux dispositions suivantes. La garantie ne vaut que pour les défauts de matériaux et de fabrication. La garantie ne couvre pas les pièces soumises à une usure normale, lesquelles doivent donc être considérées comme des pièces d'usure (comme par ex. les piles), de même qu'elle ne couvre pas les pièces fragiles, telles que les interrupteurs, les batteries ou les pièces fabriquées en verre.

Les réclamations au titre de cette garantie sont exclues si l'article a été utilisé de manière abusive ou inappropriée, hors du cadre de son usage ou du champ d'application prévu ou si les instructions de la notice d'utilisation n'ont pas été respectées, à moins que le client final ne prouve que l'article présentait un défaut de matériau ou de fabrication n'étant pas dû à l'une des conditions mentionnées ci-dessus.

Les réclamations au titre de la garantie ne peuvent être adressées pendant la période de garantie qu'en présentant le ticket de caisse original. Veuillez pour cela conserver le ticket de caisse original. Ceci s'applique également aux pièces remplacées et réparées.

Si vous avez des plaintes à formuler, veuillez d'abord contacter le service d'assistance téléphonique ci-dessous ou nous contacter par courrier électronique.

Si le cas est couvert par la garantie, nous nous engageons - à notre appréciation - à réparer ou à remplacer l'article gratuitement pour vous ou à vous rembourser le prix d'achat. Aucun autre droit ne découle de la garantie. Vos droits légaux, en particulier les droits de garantie contre le vendeur concerné, ne sont pas limités par cette garantie.

IAN : 445267_2307

 Service Belgique
Tel. : 0800 12089
E-Mail : deltasport@lidl.be

Gefeliciteerd!

Met uw aankoop hebt u voor een hoogwaardig artikel gekozen. Zorg ervoor dat u voor het eerste gebruik met het artikel vertrouwd raakt.

 **Lees hiervoor de volgende gebruiksaanwijzing zorgvuldig door.**


Gebruik het artikel alleen zoals omschreven en voor het aangegeven doel. Bewaar deze gebruiksaanwijzing goed. Geef alle documenten mee als u het artikel aan iemand anders geeft.

Leveringsomvang

- 1 x campingmat
- 1 x draagtas
- 1 x gebruiksaanwijzing

Technische gegevens

Afmetingen: ca. 161 x 53 x 2,5 cm (l x b x h)

 Productiedatum (maand/jaar):
01/2024

Beoogd gebruik

Dit artikel is ontwikkeld voor privégebruik voor gebruik op de grond als kampeerartikel.

Veiligheidstips

Levensgevaar!

- Laat kinderen nooit zonder toezicht met het verpakkingsmateriaal. Er bestaat verstikkingsgevaar.

Kans op lichamelijk letsel!

- Controleer of alle delen onbeschadigd zijn en correct zijn gemonteerd. Bij onjuiste montage bestaat kans op lichamelijk letsel. Beschadigde onderdelen kunnen de veiligheid en de functie beïnvloeden.
- Gebruik het artikel alleen voor het beoogde doel.
- Gebruik het artikel nooit in de buurt van open vuur of een barbecue.
- Gebruik het artikel nooit op het water.

- Het artikel is niet geschikt voor gebruik tijdens het zwemmen.
- Vermeid contact met scherpe, hete, puntige of gevaarlijke voorwerpen.

Montage

1. Klap de campingmat open (afb. A).
2. Stel de rugleuning (1) in op de gewenste positie (afb. B).
3. Pas de band (3) zodanig aan dat het frame (2) van de rugleuning stabiel op de grond staat en niet meer kan verschuiven.

Opvouwen

1. Klap eerst het frame (2) op de rugleuning.
2. Vouw vervolgens het artikel op.

Aanwijzing: Controleer de stabiliteit van het artikel voordat u het weer gebruikt.

Opslag, reiniging

Bewaar het artikel wanneer u dit niet gebruikt altijd droog en schoon op kamertemperatuur.

Rol het artikel alleen op als het droog is.

Reinig alleen met water en veeg vervolgens droog met een schoonmaakdoek.

BELANGRIJK! Reinig nooit met agressieve reinigingsmiddelen.



Afvalverwerking



Voer het artikel en de verpakkingsmaterialen af in overeenstemming met de actuele lokale voorschriften. Berg verpakkingsmaterialen (zoals bv. foliezakjes) op buiten het bereik van kinderen. Bijkomende informatie over de afvoer van het onbruikbaar geworden artikel krijgt u bij uw gemeente- of stadsbestuur. Voer het artikel en de verpakking milieuvriendelijk af.



De recyclingcode dient om verschillende materialen voor recyclingdoeleinden te kenmerken. De code bestaat uit een recyclingsymbool voor de recyclingcyclus en een nummer dat het materiaal kenmerkt.

Opmerkingen over garantie en serviceafhandeling

Het artikel werd met de grootste zorgvuldigheid en onder permanent toezicht geproduceerd. De firma DELTA-SPORT HANDELSKONTOR GmbH verleent particuliere eindklanten op dit artikel drie jaar garantie, te rekenen vanaf de datum van aankoop (garantietermijn) en dit op grond van de volgende bepalingen. De garantie geldt alleen voor materiaal- en verwerkingsfouten.

De garantie is niet van toepassing op onderdelen die aan een normale slijtage onderhevig zijn en daarom als niet-slijtvaste onderdelen te beschouwen zijn (bv. batterijen) en evenmin op breekbare onderdelen, bv. schakelaars, accu's of onderdelen die van glas gemaakt zijn.

Uit de garantie voortvloeiende claims zijn uitgesloten als het artikel onvakkundig, verkeerd of niet in het kader van de voorziene bepaling of in het kader van het voorziene gebruiksdoeleinde gebruikt werd of indien richtlijnen in de gebruiksaanwijzing niet in acht genomen werden, tenzij de eindklant aantoont dat er sprake is van een materiaal- of verwerkingsfout die niet op één van de hoger vermelde omstandigheden gebaseerd is.

Uit de garantie voortvloeiende claims kunnen alleen tijdens de garantieperiode op vertoon van de originele kassabon ingediend worden. Gelieve daarom de originele kassabon te bewaren. De garantieperiode wordt door eventuele reparaties op grond van de garantie, wettelijke waarborg of coulance niet verlengd. Dit geldt ook voor vervangen en gerepareerde onderdelen.

Gelieve u bij klachten in eerste instantie tot de hieronder vermelde servicehotline te richten of met ons per e-mail contact op te nemen. Is er sprake van een garantiegeval, dan wordt het artikel door ons – naar onze keuze – voor u gratis gerepareerd, wordt het vervangen of wordt de aankoopsom terugbetaald. Verdere rechten op grond van de garantie bestaan niet.

Uw wettelijke rechten, in het bijzonder rechten op garantie tegenover de betreffende verkoper, worden door deze garantie niet beperkt.

IAN: 445267_2307

(BE) Service België
Tel.: 0800 12089
E-Mail: deltasport@lidl.be

(NL) Service Nederland
Tel.: 0800 0249630
E-Mail: deltasport@lidl.nl

Herzlichen Glückwunsch!

Mit Ihrem Kauf haben Sie sich für einen hochwertigen Artikel entschieden. Machen Sie sich vor der ersten Verwendung mit dem Artikel vertraut.



Lesen Sie hierzu aufmerksam die nachfolgende Gebrauchsanweisung.

Benutzen Sie den Artikel nur wie beschrieben und für die angegebenen Einsatzbereiche. Bewahren Sie diese Gebrauchsanweisung gut auf. Händigen Sie alle Unterlagen bei Weitergabe des Artikels an Dritte ebenfalls mit aus.

Lieferumfang

- 1 x Campingmatte
- 1 x Tragetasche
- 1 x Gebrauchsanweisung

Technische Daten

Maße: ca. 161 x 53 x 2,5 cm (L x B x H)



Herstellungsdatum (Monat/Jahr):
01/2024

Bestimmungsgemäße Verwendung

Dieser Artikel wurde für den privaten Gebrauch entwickelt und für den Einsatz auf dem Boden im Campingbereich konzipiert.

Sicherheitshinweise



Lebensgefahr!

- Lassen Sie Kinder niemals unbeaufsichtigt mit dem Verpackungsmaterial. Es besteht Erstickungsgefahr.



Verletzungsgefahr!

- Stellen Sie sicher, dass alle Teile unbeschädigt und sachgerecht montiert sind. Bei unsachgemäßer Montage besteht Verletzungsgefahr. Beschädigte Teile können die Sicherheit und Funktion beeinflussen.
- Verwenden Sie den Artikel nur für den vorgesehenen Zweck.
- Verwenden Sie den Artikel niemals in der Nähe eines offenen Feuers oder eines Grills.

- Verwenden Sie den Artikel niemals auf dem Wasser.
- Der Artikel eignet sich nicht zum Schwimmen.
- Vermeiden Sie den Kontakt mit scharfen, heißen, spitzen oder gefährlichen Objekten.

Montage

1. Klappen Sie die Campingmatte auf (Abb. A).
2. Stellen Sie die Rückenlehne (1) in die gewünschte Position (Abb. B).
3. Passen Sie das Band (3) so an, dass der Rahmen (2) der Rückenlehne stabil auf dem Boden steht und nicht mehr verrutschen kann.

Zusammenklappen

1. Klappen Sie zuerst den Rahmen (2) an die Rückenlehne.
2. Klappen Sie dann den Artikel ein.

Hinweis: Überprüfen Sie die Stabilität des Artikels vor der nächsten Verwendung.

Lagerung, Reinigung

Lagern Sie den Artikel bei Nichtbenutzung immer trocken und sauber bei Raumtemperatur. Klappen Sie den Artikel nur in trockenem Zustand ein.

Nur mit Wasser reinigen und anschließend mit einem Reinigungstuch trockenwischen.

WICHTIG! Nie mit scharfen Reinigungsmitteln reinigen.



Hinweise zur Entsorgung



Entsorgen Sie den Artikel und die Verpackungsmaterialien entsprechend den aktuellen örtlichen Vorschriften.

Bewahren Sie Verpackungsmaterialien (wie z. B. Folienbeutel) für Kinder unerreikbaar auf. Weitere Informationen zur Entsorgung des ausgedienten Artikels erhalten Sie bei Ihrer Gemeinde- oder Stadtverwaltung. Entsorgen Sie den Artikel und die Verpackung umweltschonend.



Der Recycling-Code dient der Kennzeichnung verschiedener Materialien zur Rückführung in den Wiederverwertungskreislauf (Recycling). Der Code besteht aus einem Recyclingsymbol für den Verwertungskreislauf und einer Nummer, die das Material kennzeichnet.

Hinweise zur Garantie und Serviceabwicklung

Der Artikel wurde mit großer Sorgfalt und unter ständiger Kontrolle produziert. DELTA-SPORT HANDELSKONTOR GmbH räumt privaten Endkunden auf diesen Artikel drei Jahre Garantie ab Kaufdatum (Garantiefrist) nach Maßgabe der folgenden Bestimmungen ein. Die Garantie gilt nur für Material- und Verarbeitungsfehler. Die Garantie erstreckt sich nicht auf Teile, die der normalen Abnutzung unterliegen und deshalb als Verschleißteile anzusehen sind (z. B. Batterien) sowie nicht auf zerbrechliche Teile, z. B. Schalter oder Teile, die aus Glas gefertigt sind. Ansprüche aus dieser Garantie sind ausgeschlossen, wenn der Artikel unsachgemäß oder missbräuchlich oder nicht im Rahmen der vorgesehenen Bestimmung oder des vorgesehenen Nutzungsumfangs verwendet wurde oder Vorgaben in der Anleitung/Anweisung nicht beachtet wurden, es sei denn, der Endkunde weist nach, dass ein Material- oder Verarbeitungsfehler vorliegt, der nicht auf einem der vorgenannten Umstände beruht.

Ansprüche aus der Garantie können nur innerhalb der Garantiefrist unter Vorlage des Originalkassenbelegs geltend gemacht werden. Bitte bewahren Sie deshalb den Originalkassenbeleg auf. Die Garantiefrist wird durch etwaige Reparaturen aufgrund der Garantie, gesetzlicher Gewährleistung oder Kulanz nicht verlängert. Dies gilt auch für ersetzte und reparierte Teile.

Bitte wenden Sie sich bei Beanstandungen zunächst an die untenstehende Service-Hotline oder setzen Sie sich per E-Mail mit uns in Verbindung. Liegt ein Garantiefall vor, wird der Artikel von uns – nach unserer Wahl – für Sie kostenlos repariert, ersetzt oder der Kaufpreis erstattet. Weitere Rechte aus der Garantie bestehen nicht. Ihre gesetzlichen Rechte, insbesondere Gewährleistungsansprüche gegenüber dem jeweiligen Verkäufer, werden durch diese Garantie nicht eingeschränkt.

IAN: 445267_2307

- (DE)** Kundenservice Deutschland
Tel.: 0800 5435 111
E-Mail: deltasport@lidl.de
- (AT)** Service Österreich
Tel.: 0800 447744
E-Mail: deltasport@lidl.at
- (CH)** Service Schweiz
Tel.: 0800 56 44 33
E-Mail: deltasport@lidl.ch

DELTA-SPORT HANDELSKONTOR GMBH

Wragekamp 6 • 22397 Hamburg

GERMANY



Delta-Sport Nr.: CM-13685, CM-13686

10.24.2023 / AM 7:48

IAN 445267_2307

