



TISCHKÜCHE/TISCHWERKBANK/SCHMINKTISCH
TABLETOP KITCHEN/TABLETOP WORKBENCH/TABLETOP DRESSING TABLE
CUISINE POUR ENFANT/ÉTABLI POUR ENFANT/ COIFFEUSE POUR ENFANT

(DE) (AT) (CH)

**TISCHKÜCHE/
TISCHWERKBANK/
SCHMINKTISCH**

Gebrauchsanweisung

(FR) (BE)

**CUISINE POUR ENFANT/
ÉTABLI POUR ENFANT/
COIFFEUSE POUR ENFANT**

Notice d'utilisation

(PL)

**KUCHNIA STOŁOWA DLA DZIECI/
STÓŁ WARSZTATOWY DLA DZIECI/
TOALETKA**

Instrukcja użytkowania

(SK)

**KUCHYNKA/
PRACOVNÝ STÔL/
STÔL NA LÍČENIE**

Návod na používanie

(DK)

**KØKKEN/
ARBEJDSBORD/
MAKEUP BORD**

Brugervejledning

(HU)

**ASZTALI KONYHA/
ASZTALI MŰHELY/
JÁTÉK SMINKASZTAL**

Használati útmutató

(GB) (IE)

**TABLETOP KITCHEN/
TABLETOP WORKBENCH/
TABLETOP DRESSING TABLE**

Instructions for use

(NL) (BE)

**TAFELKEUKEN/
TAFELWERKBANK/
SCHMINKTAFEL**

Gebruiksaanwijzing

(CZ)

**STOLNÍ KUCHYNĚ/
STOLNÍ PRACOVNÍ STŮL/
TOALETNÍ STOLEK**

Návod k použití

(ES)

**COCINA DE SOBREMESA/
BANCO DE BRICOLAJE/
TOCADOR**

Instrucciones de uso

(IT)

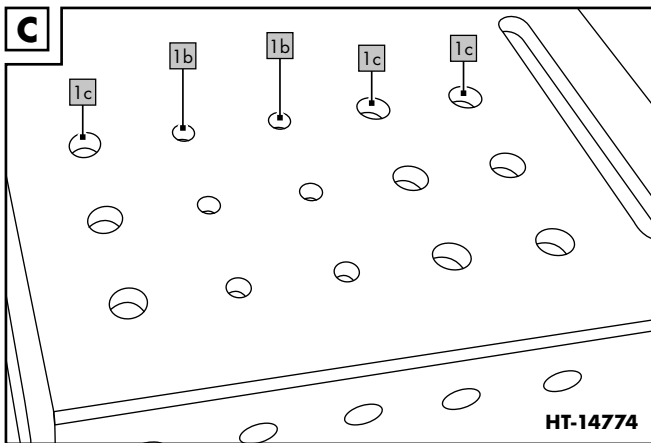
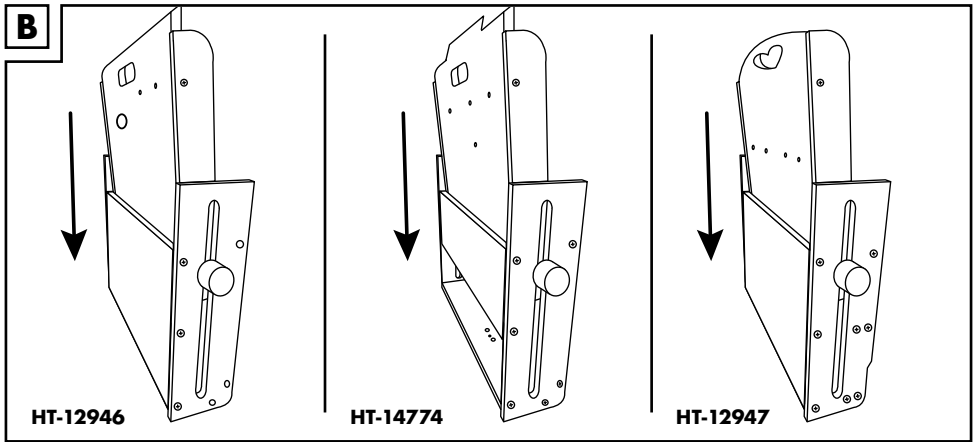
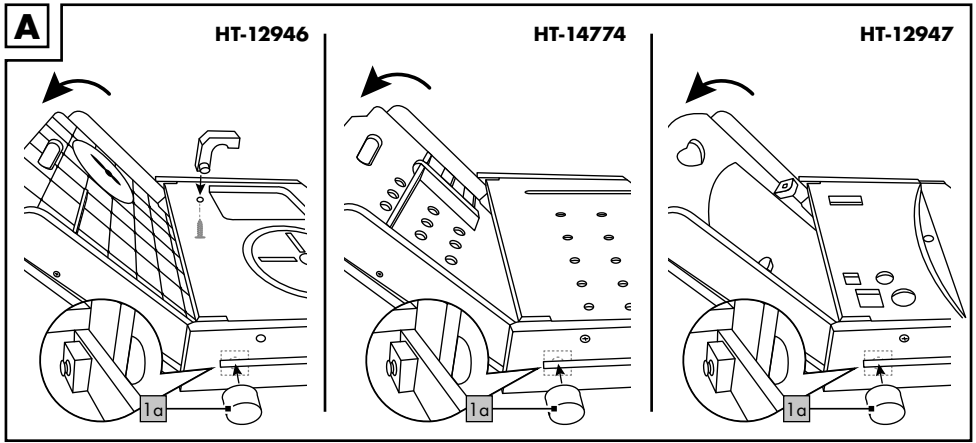
**CUCINA PER BAMBINI/
BANCO DA LAVORO PER BAMBINI/
TAVOLO DA TRUCCO PER BAMBINI**

Istruzioni d'uso



IAN 460934_2401





Herzlichen Glückwunsch!

Mit Ihrem Kauf haben Sie sich für einen hochwertigen Artikel entschieden. Machen Sie sich vor der ersten Verwendung mit dem Artikel vertraut.



Lesen Sie hierzu aufmerksam die nachfolgende Gebrauchsanweisung.

Benutzen Sie den Artikel nur wie beschrieben und für die angegebenen Einsatzbereiche. Bewahren Sie diese Gebrauchsanweisung gut auf. Händigen Sie alle Unterlagen bei Weitergabe des Artikels an Dritte ebenfalls mit aus.

Lieferumfang

HT-12946:

- 1 x Tabletop (2-teilig)
 - inkl. 2 x Schraube mit Schraubenmutter
- 1 x Pfanne
- 2 x Küchenbesteck
- 2 x Gewürzstreuer
- 1 x Gewürzstreuerleiste
- 1 x Gebrauchsanweisung

HT-14774:

- 1 x Tabletop (2-teilig)
 - inkl. 2 x Schraube mit Schraubenmutter
- 2 x Spielzeugnagel
- 6 x Spielzeugschraube
- 6 x Spielzeugschraubenmutter
- 2 x Lochleiste klein
- 2 x Lochleiste groß
- 1 x Sägehilfe
- 1 x Winkellineal
- 1 x Spielzeugschraubenschlüssel
- 1 x Spielzeugsäge
- 1 x Spielzeugschraubendreher
- 1 x Spielzeughammer
- 1 x Gebrauchsanweisung

HT-12947:

- 1 x Tabletop (2-teilig)
 - inkl. 2 x Schraube mit Schraubenmutter
- 1 x Kamm
- 2 x Nagellack
- 2 x Lippenstift
- 1 x Pinsel
- 1 x Haartrockner
- 1 x Gebrauchsanweisung

Technische Daten

Maße (aufgeklappt):

HT-12946: ca. 30 x 25 x 25,5 cm (B x H x T)

HT-14774: ca. 30 x 24 x 25 cm (B x H x T)

HT-12947: ca. 30 x 24 x 25 cm (B x H x T)



Hiermit erklärt Delta-Sport Handelskontor GmbH, dass dieser Artikel mit den folgenden grundlegenden

Anforderungen und den übrigen einschlägigen Bestimmungen übereinstimmt:

2009/48/EG - Spielzeug-Richtlinie



Herstellungsdatum (Monat/Jahr):

06/2024

Bestimmungsgemäße

Verwendung

Dieser Artikel ist ein Spielzeug für Kinder ab 3 Jahren für den privaten Gebrauch.



Sicherheitshinweise

- Achtung. Nicht für Kinder unter 36 Monaten geeignet. Erstickungsgefahr. Kleine Teile.
- Der Zusammenbau ist durch einen Erwachsenen vorzunehmen. Achten Sie darauf, dass der Artikel und sämtliche Bestandteile bzw. Komponenten nur im aufgebauten Zustand an das Kind übergeben werden.
- Achtung. Alle Verpackungsmaterialien und der „SUPER DRY“-Beutel (Trockenmittel) sind nicht Bestandteil des Spielzeugs und müssen aus Sicherheitsgründen entfernt werden, bevor der Artikel Kindern zum Spielen übergeben wird.
- Achtung. Trockenmittel enthält calcium chloride (CAS 10043-52-4). Darf nicht in die Hände von Kindern gelangen.
- Kinder dürfen nur unter Aufsicht von Erwachsenen mit dem Artikel spielen.
- Prüfen Sie den Artikel vor jedem Gebrauch auf Beschädigungen oder Abnutzungen. Der Artikel darf nur in einwandfreiem Zustand verwendet werden!

Aufbau

Verbinden Sie die Teile des Artikels mithilfe der Schrauben (1a), wie in Abb. A gezeigt.

Verwendung

Klappen Sie den Artikel auseinander bzw. schieben Sie ihn zusammen, wie in Abb. A und B gezeigt.

Hinweis HT-14774: Mithilfe des Spielzeugschraubendrehers können Sie in die Löcher (1b) die Spielzeugschrauben eindrehen (Abb. C). Die übrigen Löcher (1c) sind nur für die Spielzeugnägel vorgesehen.

Lagerung, Reinigung

Lagern Sie den Artikel bei Nichtbenutzung immer trocken und sauber bei Raumtemperatur. Nur mit einem feuchten Reinigungstuch reinigen und anschließend trockenwischen. WICHTIG! Nie mit scharfen Reinigungsmitteln reinigen.

Hinweise zur Entsorgung



Entsorgen Sie den Artikel und die Verpackungsmaterialien entsprechend den aktuellen örtlichen Vorschriften.

Bewahren Sie Verpackungsmaterialien (wie z. B. Folienbeutel) für Kinder unerschwinglich auf. Weitere Informationen zur Entsorgung des ausgedienten Artikels erhalten Sie bei Ihrer Gemeinde- oder Stadtverwaltung. Entsorgen Sie den Artikel und die Verpackung umweltschonend.



Der Recycling-Code dient der Kennzeichnung verschiedener Materialien zur Rückführung in den Wiederverwertungskreislauf (Recycling). Der Code besteht aus einem Recyclingsymbol für den Verwertungskreislauf und einer Nummer, die das Material kennzeichnet.

Hinweise zur Garantie und Serviceabwicklung

Der Artikel wurde mit großer Sorgfalt und unter ständiger Kontrolle produziert. DELTA-SPORT HANDELSKONTOR GmbH räumt privaten Endkunden auf diesen Artikel drei Jahre Garantie ab Kaufdatum (Garantiefrist) nach Maßgabe der folgenden Bestimmungen ein. Die Garantie gilt nur für Material- und Verarbeitungsfehler.

Die Garantie erstreckt sich nicht auf Teile, die der normalen Abnutzung unterliegen und deshalb als Verschleißteile anzusehen sind (z. B. Batterien) sowie nicht auf zerbrechliche Teile wie Schalter oder Teile, die aus Glas gefertigt sind. Ansprüche aus dieser Garantie sind ausgeschlossen, wenn der Artikel unsachgemäß oder missbräuchlich oder nicht im Rahmen der vorgesehenen Bestimmung oder des vorgesehenen Nutzungsumfangs verwendet wurde oder Vorgaben in der Anleitung/Anweisung nicht beachtet wurden, es sei denn, der Endkunde weist nach, dass ein Material- oder Verarbeitungsfehler vorliegt, der nicht auf einem der vorgenannten Umstände beruht.

Ansprüche aus der Garantie können nur innerhalb der Garantiefrist unter Vorlage des Originalkassenbelegs geltend gemacht werden. Bitte bewahren Sie deshalb den Originalkassenbeleg auf. Die Garantiefrist wird durch etwaige Reparaturen aufgrund der Garantie, gesetzlicher Gewährleistung oder Kulanz nicht verlängert. Dies gilt auch für ersetzte und reparierte Teile. Bitte wenden Sie sich bei Beanstandungen zunächst an die untenstehende Service-Hotline oder setzen Sie sich per E-Mail mit uns in Verbindung. Liegt ein Garantiefall vor, wird der Artikel von uns – nach unserer Wahl – für Sie kostenlos repariert, ersetzt oder der Kaufpreis erstattet. Weitere Rechte aus der Garantie bestehen nicht. Ihre gesetzlichen Rechte, insbesondere Gewährleistungsansprüche gegenüber dem jeweiligen Verkäufer, werden durch diese Garantie nicht eingeschränkt.

IAN: 460934_2401

DE Kundenservice Deutschland
Tel.: 0800 5435 111
E-Mail: deltasport@idl.de

AT Service Österreich
Tel.: 0800 447744
E-Mail: deltasport@idl.at

CH Service Schweiz
Tel.: 0800 56 44 33
E-Mail: deltasport@idl.ch

Congratulations!

You have chosen to purchase a high-quality product. Familiarise yourself with the product before using it for the first time.

 **Read the following instructions for use carefully.**

Use the product only as described and only for the given areas of application. Store these instructions for use carefully. When passing the product on to third parties, please also hand over all accompanying documents.

Scope of delivery

HT-12946:

- 1 x tabletop (2-part)
 - incl. 2 x screw with nut
- 1 x pan
- 2 x kitchen cutlery
- 2 x spice shaker
- 1 x spice rack
- 1 x instructions for use

HT-14774:

- 1 x tabletop (2-part)
 - incl. 2 x screw with nut
- 2 x toy nail
- 6 x toy screw
- 6 x toy nut
- 2 x perforated board - small
- 2 x perforated board - large
- 1 x sawing aid
- 1 x angled straight-edge
- 1 x toy spanner
- 1 x toy saw
- 1 x toy screwdriver
- 1 x toy hammer
- 1 x instructions for use

HT-12947:

- 1 x tabletop (2-part)
 - incl. 2 x screw with nut
- 1 x comb
- 2 x nail polish
- 2 x lipstick
- 1 x brush
- 1 x hairdryer
- 1 x instructions for use

Technical data

Dimensions (unfolded):

HT-12946: approx. 30 x 25 x 25.5 cm
(W x H x D)

HT-14774: approx. 30 x 24 x 25 cm
(W x H x D)

HT-12947: approx. 30 x 24 x 25 cm
(W x H x D)



Delta-Sport Handelskontor GmbH hereby declares that this product meets the following basic requirements, as well as other important regulations: 2009/48/EC – Toy Safety Directive



UK Conformity Assessed
Delta-Sport Handelskontor GmbH hereby declares that this product meets the following basic requirements, as well as other important regulations: Toys (Safety) Regulations 2011



Date of manufacture (month/year):
06/2024

Intended use

This product is intended for private use as a toy for children over the age of 3.



Safety instructions

- Warning. Not suitable for children under 36 months. Suffocation hazard. Small parts.
- Adult assembly required.
Ensure that the product and all components are not given to children until after assembly.
- Warning. Neither the packaging/mounting materials nor the 'SUPER DRY' pouch (desiccant) are a constituent part of the toy and for safety reasons they must be removed before the product is given to children to play with.
- Warning. Desiccant contains calcium chloride (CAS 10043-52-4). Keep out of reach of children.
- Children may only play with the product under adult supervision.
- Check the product for damage or wear before each use. The product may be used only when in good working order and condition!

Assembly

Connect parts of the product with the aid of the screws (1a), as shown in fig. A.

Use

Unfold the product or push it together, as shown in figs. A and B.

Note HT-14774: You can screw the toy screws into the holes (1b) with the aid of the toy screwdriver (fig. C). The remaining holes (1c) are intended only for the toy nails.

Storage, cleaning

When not in use, always store the product clean and dry at room temperature.

Only clean the product with a damp cloth and wipe dry afterwards.

IMPORTANT! Never clean the product with harsh cleaning agents.

Disposal



Dispose of the product and packaging materials in accordance with current local regulations. Store the packaging materials (foil bags, for example) out of the reach of children. For further information about disposal of the product no longer needed, contact your local council. Dispose of the product and the packaging in an environmentally friendly manner.



The Recycling Code distinguishes different materials to be returned for recycling. The Code consists of the recycling symbol for the recycling process and a number that identifies the material.

Notes on the guarantee and service handling

The product was produced with great care and under continuous quality control. DELTA-SPORT HANDELSKONTOR GmbH gives private end customers a three-year guarantee on this product from the date of purchase (guarantee period) in accordance with the following provisions. The guarantee is only valid for material and manufacturing defects. The guarantee does not cover parts that are subject to normal wear and tear and that are thus considered wear parts (e.g. batteries) and it does not cover fragile parts such as switches or parts that are made of glass. Claims under this guarantee are excluded if the product has been used incorrectly, improperly, or contrary to the intended purpose, or if the provisions in the instructions for use were not observed, unless the end customer proves that a material or manufacturing defect exists that was not caused by one of the aforementioned circumstances.

Claims under the guarantee can only be made within the guarantee period by presenting the original sales receipt. Please therefore keep the original sales receipt. The guarantee period is not extended by any repairs carried out under the guarantee, under statutory guarantees, or as a gesture of goodwill. This also applies to replaced and repaired parts.

If you wish to make a claim please first contact the service hotline mentioned below or contact us by e-mail. If there is a guarantee case, then the product will be repaired or replaced free of charge to you or the purchase price will be refunded, depending on our choice. There are no further rights from the guarantee.

Your legal rights, in particular guarantee claims against the respective seller, are not limited by this guarantee.

IAN: 460934_2401

(GB) Service Great Britain
Tel.: 0800 404 7657
E-Mail: deltasport@lidl.co.uk

(IE) Service Ireland
Tel.: 1800 101010
E-Mail: deltasport@lidl.ie

Félicitations !

Vous venez d'acquérir un article de grande qualité. Avant la première utilisation, familiarisez-vous avec l'article.



Pour cela, veuillez lire attentivement la notice d'utilisation suivante.

Utilisez l'article uniquement comme indiqué et pour les domaines d'utilisation mentionnés. Conservez bien cette notice d'utilisation. Si vous cédez l'article à un tiers, veuillez à lui remettre l'ensemble de la documentation.

Contenu de la livraison

HT-12946 :

- 1 table (2 pièces)
incluant 2 x vis avec écrou
- 1 poêle
- 2 couvert
- 2 pot à épices
- 1 barre pour les pots à épices
- 1 notice d'utilisation

HT-14774 :

- 1 table (2 pièces)
incluant 2 x vis avec écrou
- 2 clou de jeu
- 6 vis de jeu
- 6 écrou de jeu
- 2 barre avec des trous, petite
- 2 barre avec des trous, grande
- 1 aide pour scier
- 1 règle d'angle
- 1 clé à vis de jeu
- 1 scie de jeu
- 1 tournevis de jeu
- 1 marteau de jeu
- 1 notice d'utilisation

HT-12947 :

- 1 table (2 pièces)
incluant 2 x vis avec écrou
- 1 peigne
- 2 vernis à ongle
- 2 rouge à lèvres
- 1 pinceau
- 1 sèche-cheveux
- 1 notice d'utilisation

Données techniques

Dimensions (déplié) :

HT-12946 : env. 30 x 25 x 25,5 cm (l x h x p)

HT-14774 : env. 30 x 24 x 25 cm (l x h x p)

HT-12947 : env. 30 x 24 x 25 cm (l x h x p)



Delta-Sport Handelskontor GmbH déclare par la présente que cet article répond aux exigences essentielles et

aux autres dispositions en vigueur suivantes : 2009/48/CE – Directive relative à la sécurité des jouets



Date de fabrication (mois/année) :

06/2024

Utilisation conforme

Cet article, destiné à un usage privé, est un jouet pour enfants à partir de 3 ans.



Consignes de sécurité

- Attention. Ne convient pas aux enfants de moins de 36 mois. Danger d'étouffement. Petits éléments.
- Assemblage par un adulte requis. Assurez-vous que lorsque vous le donnez à un enfant, l'article et tous ses éléments ou composants soient bien montés.
- Attention. Les matériaux d'emballage/ de fixation et le sac « SUPER-DRY » (agent déshydratant) ne font pas partie intégrante de l'article et doivent être retirés pour des raisons de sécurité avant que l'article ne soit remis aux enfants pour jouer.
- Attention. L'agent déshydratant contient du calcium chlorure (CAS 10043-52-4). Tenir hors de portée des enfants.
- Les enfants ne sont autorisés à jouer avec l'article que sous surveillance d'un adulte.
- Avant chaque utilisation, vérifiez que l'article ne montre aucun signe de dégradation ou d'usure. L'article ne doit être utilisé qu'en parfait état !

Montage

Assemblez les pièces de l'article à l'aide des vis (1a), tel qu'indiqué sur la fig. A.

Utilisation

Dépliez ou repliez l'article tel qu'indiqué sur les figures A et B.

Remarque HT-14774 : À l'aide du tournevis de jeu, vissez les vis de jeu dans les trous (1b) (fig. C). Les trous restants (1c) sont uniquement prévus pour les clous de jeu.

Stockage, nettoyage

Lorsque vous n'utilisez pas l'article, rangez-le toujours dans un endroit sec et propre à une température ambiante.

Nettoyez l'article uniquement avec un chiffon de nettoyage humide, puis l'essuyez.

IMPORTANT ! Ne jamais laver avec des produits de nettoyage agressifs.

Mise au rebut



* Ce produit est recyclable. Il est soumis à la responsabilité élargie du fabricant et est collecté séparément.



Éliminez le produit et les matériaux d'emballage conformément aux réglementations locales actuelles en vigueur. Conservez les matériaux d'emballage (comme les sachets en plastique) hors de portée des enfants. Vous obtiendrez plus d'informations relatives à l'élimination du produit usagé auprès de votre commune ou de votre municipalité. Éliminez le produit et l'emballage dans le respect de l'environnement.



Le code de recyclage est utilisé pour identifier les différents matériaux à retourner dans le cycle de recyclage.

Ce code se compose du symbole de recyclage, représentant le cycle de recyclage ainsi que d'un numéro identifiant le matériau.

Indications concernant la garantie et le service après-vente

L'article a été produit avec grand soin et sous un contrôle constant. DELTA-SPORT HANDELS-KONTOR GmbH accorde au client final privé une garantie de trois ans sur cet article à compter de la date d'achat (période de garantie) conformément aux dispositions suivantes. La garantie ne vaut que pour les défauts de matériaux et de fabrication. La garantie ne couvre pas les pièces soumises à une usure normale, lesquelles doivent donc être considérées comme des pièces d'usure (comme p. ex., les piles), de même qu'elle ne couvre pas les pièces fragiles, telles que les interrupteurs ou les pièces fabriquées en verre.

Les réclamations au titre de cette garantie sont exclues si l'article a été utilisé de manière abusive ou inappropriée, hors du cadre de son usage ou du champ d'application prévu ou si les instructions de la notice d'utilisation n'ont pas été respectées, à moins que le client final ne prouve que l'article présentait un défaut de matériau ou de fabrication n'étant pas dû à l'une des conditions mentionnées ci-dessus.

Les réclamations au titre de la garantie ne peuvent être adressées pendant la période de garantie qu'en présentant le ticket de caisse original. Veuillez pour cela conserver le ticket de caisse original. Ceci s'applique également aux pièces remplacées et réparées.

Si vous avez des plaintes à formuler, veuillez d'abord contacter le service d'assistance téléphonique ci-dessous ou nous contacter par courrier électronique. Si le cas est couvert par la garantie, nous nous engageons - à notre appréciation - à réparer ou à remplacer l'article gratuitement pour vous ou à vous rembourser le prix d'achat. Aucun autre droit ne découle de la garantie.

Vos droits légaux, en particulier les droits de garantie contre le vendeur concerné, ne sont pas limités par cette garantie.

* **Article L217-16 du Code de la consommation**

Lorsque l'acheteur demande au vendeur, pendant le cours de la garantie commerciale qui lui a été consentie lors de l'acquisition ou de la réparation d'un bien meuble, une remise en état couverte par la garantie, toute période d'immobilisation d'au moins sept jours vient s'ajouter à la durée de la garantie qui restait à courir. Cette période court à compter de la demande d'intervention de l'acheteur ou de la mise à disposition pour réparation du bien en cause, si cette mise à disposition est postérieure à la demande d'intervention. Indépendamment de la garantie commerciale souscrite, le vendeur reste tenu des défauts de conformité du bien et des vices rédhibitoires dans les conditions prévues aux articles L217-4 à L217-13 du Code de la consommation et aux articles 1641 à 1648 et 2232 du Code Civil.

Article L217-4 du Code de la consommation

Le vendeur livre un bien conforme au contrat et répond des défauts de conformité existant lors de la délivrance. Il répond également des défauts de conformité résultant de l'emballage, des instructions de montage ou de l'installation lorsque celle-ci a été mise à sa charge par le contrat ou a été réalisée sous sa responsabilité.

Article L217-5 du Code de la consommation

Le bien est conforme au contrat :

1° S'il est propre à l'usage habituellement attendu d'un bien semblable et, le cas échéant :

- s'il correspond à la description donnée par le vendeur et posséder les qualités que celui-ci a présentées à l'acheteur sous forme d'échantillon ou de modèle ;
- s'il présente les qualités qu'un acheteur peut légitimement attendre eu égard aux déclarations publiques faites par le vendeur, par le producteur ou par son représentant, notamment dans la publicité ou l'étiquetage ;

2° Ou s'il présente les caractéristiques définies d'un commun accord par les parties ou être propre à tout usage spécial recherché par l'acheteur, porté à la connaissance du vendeur et que ce dernier a accepté.

Article L217-12 du Code de la consommation

L'action résultant du défaut de conformité se prescrit par deux ans à compter de la délivrance du bien.

Article 1641 du Code civil

Le vendeur est tenu de la garantie à raison des défauts cachés de la chose vendue qui la rendent impropre à l'usage auquel on la destine, ou qui diminuent tellement cet usage que l'acheteur ne l'aurait pas acquise, ou n'en aurait donné qu'un moindre prix, s'il les avait connus.

Article 1648 1er alinéa du Code civil

L'action résultant des vices rédhibitoires doit être intentée par l'acquéreur dans un délai de deux ans à compter de la découverte du vice.

Les pièces détachées indispensables à l'utilisation du produit sont disponibles pendant la durée de la garantie du produit.

IAN: 460934_2401

(FR) Service France
Tel. : 0800 919 270
E-Mail : deltasport@lidl.fr

(BE) Service Belgique
Tel. : 0800 12089
E-Mail : deltasport@lidl.be

* n'est valable que pour la France

Gefeliciteerd!

Met uw aankoop hebt u voor een hoogwaardig artikel gekozen. Zorg ervoor dat u voor het eerste gebruik met het artikel vertrouwd raakt.

 **Lees hiervoor de volgende gebruiksaanwijzing zorgvuldig door.**

Gebruik het artikel alleen zoals omschreven en voor het aangegeven doel. Bewaar deze gebruiksaanwijzing goed. Geef alle documenten mee als u het artikel aan iemand anders geeft.

In het leveringspakket inbegrepen

HT-12946:

- 1 x houten tafelblad (2-delig)
incl. 2 x schroef met schroefmoer
- 1 x pan
- 2 x keukenbestek
- 2 x kruidenstrooier
- 1 x rek voor kruidenstrooiers
- 1 x gebruiksaanwijzing

HT-14774:

- 1 x houten tafelblad (2-delig)
incl. 2 x schroef met schroefmoer
- 2 x speelgoedspijker
- 6 x speelgoedschroef
- 6 x speelgoedschroefmoer
- 2 x perforatieplaat klein
- 2 x perforatieplaat groot
- 1 x zaaghulpmiddel
- 1 x hoekliniaal
- 1 x speelgoedschroefsleutel
- 1 x speelgoedzaag
- 1 x speelgoedschroevendraaier
- 1 x speelgoedhamer
- 1 x gebruiksaanwijzing

HT-12947:

- 1 x houten tafelblad (2-delig)
incl. 2 x schroef met schroefmoer
- 1 x kam
- 2 x nagellak
- 2 x lippenstift
- 1 x penseel
- 1 x haardroger
- 1 x gebruiksaanwijzing

Technische gegevens

Afmetingen (opengeklapt):

HT-12946: ca. 30 x 25 x 25,5 cm (b x h x d)

HT-14774: ca. 30 x 24 x 25 cm (b x h x d)

HT-12947: ca. 30 x 24 x 25 cm (b x h x d)



Hierbij verklaart Delta-Sport Handelskontor GmbH dat dit artikel voldoet aan de volgende basiseisen

en de overige ter zake doende bepalingen: 2009/48/EG – Speelgoedrichtlijn



Productiedatum (maand/jaar):
06/2024

Voorgeschreven gebruik

Bij dit artikel gaat het om speelgoed voor kinderen met een leeftijd vanaf 3 jaar voor privégebruik.



Veiligheidsinstructies

- Waarschuwing. Niet geschikt voor kinderen jonger dan 36 maanden. Verstikkingsgevaar. Kleine onderdelen.
- Te monteren door een volwassene. Let erop dat het artikel en al de bestanddelen resp. componenten alleen in de gemonteerde toestand aan het kind overhandigd worden.
- Waarschuwing. Alle verpakings-/bevestigingsmaterialen en de „SUPER DRY“-zak (droogmiddel) zijn geen bestanddeel van het speelgoed en moeten omwille van de veiligheid verwijderd worden voordat het product aan kinderen overhandigd wordt om ermee te spelen.
- Waarschuwing. Droogmiddel bevat calcium chloride (CAS 10043-52-4). Buiten het bereik van kinderen houden.
- Kinderen mogen alleen onder toezicht van volwassenen met het artikel spelen.
- Controleer het artikel telkens vóór gebruik op beschadigingen of slijtageverschijnselen. Het artikel mag uitsluitend in een perfecte staat gebruikt worden!

Montage

Verbind de onderdelen van het artikel met behulp van de schroeven (1a), zoals in afb. A getoond.

Gebruik

Klap het artikel uit elkaar of schuif het in elkaar, zoals in de afbeeldingen A en B getoond.

Opmerking HT-14774: Met behulp van de speelgoedschroevendraaier kunt u in de gaten (1b) de speelgoedschroeven indraaien (afb. C). De overige gaten (1c) zijn alleen voor de speelgoedspijkers voorzien.

Opslag, reiniging

Bewaar het artikel wanneer u dit niet gebruikt altijd droog en schoon op kamertemperatuur. Reinig het artikel alleen met een vochtige schoonmaakdoek en droog het vervolgens af. **BELANGRIJK!** Reinig nooit met agressieve reinigingsmiddelen.

Afvalverwerking



Voer het artikel en de verpakkingsmaterialen af in overeenstemming met de actuele lokale voorschriften. Berg verpakkingsmaterialen (zoals bv. foliezakjes) op buiten het bereik van kinderen. Bijkomende informatie over de afvoer van het onbruikbaar geworden artikel krijgt u bij uw gemeente- of stadsbestuur. Voer het artikel en de verpakking milieuvriendelijk af.



De recyclingcode dient om verschillende materialen voor recyclingdoeleinden te kenmerken. De code bestaat uit een recyclingsymbool voor de recyclingcyclus en een nummer dat het materiaal kenmerkt.

Opmerkingen over garantie en serviceafhandeling

Het artikel werd met de grootste zorgvuldigheid en onder permanent toezicht geproduceerd. De firma DELTA-SPORT HANDELSKONTOR GmbH verleent particuliere eindklanten op dit artikel drie jaar garantie, te rekenen vanaf de datum van aankoop (garantietermijn) en dit op grond van de volgende bepalingen. De garantie geldt alleen voor materiaal- en verwerkingsfouten.

De garantie is niet van toepassing op onderdelen die aan een normale slijtage onderhevig zijn en daarom als slijtageonderdelen te beschouwen zijn (bv. batterijen) en evenmin op breekbare onderdelen zoals schakelaars of onderdelen die van glas gemaakt zijn.

Uit de garantie voortvloeiende claims zijn uitgesloten als het artikel onvakkundig, verkeerd of niet in het kader van de voorziene bepaling of in het kader van het voorziene gebruiksdoeleinde gebruikt werd of indien richtlijnen in de gebruiksaanwijzing niet in acht genomen werden, tenzij de eindklant aantoonde dat er sprake is van een materiaal- of verwerkingsfout die niet op één van de hoger vermelde omstandigheden gebaseerd is.

Uit de garantie voortvloeiende claims kunnen alleen tijdens de garantieperiode op vertoon van de originele kassabon ingediend worden. Gelieve daarom de originele kassabon te bewaren. De garantieperiode wordt door eventuele reparaties op grond van de garantie, wettelijke waarborg of coulance niet verlengd. Dit geldt ook voor vervangen en gerepareerde onderdelen.

Gelieve u bij klachten in eerste instantie tot de hieronder vermelde servicehotline te richten of met ons per e-mail contact op te nemen. Is er sprake van een garantiegeval, dan wordt het artikel door ons – naar onze keuze – voor u gratis gerepareerd, wordt het vervangen of wordt de aankoop som terugbetaald. Verdere rechten op grond van de garantie bestaan niet.

Uw wettelijke rechten, in het bijzonder rechten op garantie tegenover de betreffende verkoper, worden door deze garantie niet beperkt.

IAN: 460934_2401

(BE) Service België
Tel.: 0800 12089
E-Mail: deltasport@idl.be

(NL) Service Nederland
Tel.: 0800 0249630
E-Mail: deltasport@idl.nl

Gratulujemy!

Decydując się na ten produkt, otrzymują Państwo towar wysokiej jakości. Należy zapoznać się z produktem przed jego pierwszym użyciem.



Należy uważnie przeczytać następującą instrukcję użytkowania.

Produkt ten należy użytkować wyłącznie w opisany sposób oraz zgodnie ze wskazanym przeznaczeniem. Niniejszą instrukcję użytkowania należy przechowywać w bezpiecznym miejscu. Przekazując produkt innej osobie, należy upewnić się, że otrzyma ona także całą dokumentację dotyczącą produktu.

Zakres dostawy

HT-12946:

- 1 x blat (2-częściowy) oraz 2 x śruba z nakrętką
- 1 x patelnia
- 2 x sztuciec kuchenny
- 2 x pojemnik na przyprawę
- 1 x listwa z pojemnikami na przyprawę
- 1 x instrukcja użytkowania

HT-14774:

- 1 x blat (2-częściowy) oraz 2 x śruba z nakrętką
- 2 x gwóźdź do zabawy
- 6 x śruba do zabawy
- 6 x nakrętka do zabawy
- 2 x listwa z otworami mała
- 2 x listwa z otworami duża
- 1 x podstawka do piłowania
- 1 x ekierka
- 1 x klucz płaski do zabawy
- 1 x piła do zabawy
- 1 x śrubokręt do zabawy
- 1 x młotek do zabawy
- 1 x instrukcja użytkowania

HT-12947:

- 1 x blat (2-częściowy) oraz 2 x śruba z nakrętką
- 1 x grzebień
- 2 x lakier do paznokci
- 2 x szminka
- 1 x pędzel
- 1 x suszarka do włosów
- 1 x instrukcja użytkowania

Dane techniczne

Wymiary (w stanie rozłożonym):

HT-12946: ok. 30 x 25 x 25,5 cm
(szer. x wys. x gł)

HT-14774: ok. 30 x 24 x 25 cm
(szer. x wys. x gł)

HT-12947: ok. 30 x 24 x 25 cm
(szer. x wys. x gł)



Firma Delta-Sport Handelskontor GmbH oświadcza, że niniejszy produkt spełnia najważniejsze wymagania oraz jest zgodny z podanymi poniżej wytycznymi:
2009/48/WE – dyrektywa w sprawie bezpieczeństwa zabawek



Data produkcji (miesiąc/rok):
06/2024

Zastosowanie zgodne z przeznaczeniem

Niniejszy artykuł jest zabawką dla dzieci w wieku powyżej 3 lat do użytku prywatnego.



Wskazówki bezpieczeństwa

- Ostrzeżenie. Nieodpowiednie dla dzieci w wieku poniżej 36 miesięcy. Niebezpieczeństwo udławienia się. Małe części.
- Wymagany montaż przez osobę dorosłą. Zadbaj o to, aby artykuł i wszystkie części lub komponenty zostały przekazane dziecku dopiero po jego zmontowaniu.
- Ostrzeżenie. Opakowanie/wszystkie materiały mocujące oraz woreczek „SUPER DRY” (pochłaniacz wilgoci) nie są częścią zabawki i ze względów bezpieczeństwa muszą być usunięte, zanim artykuł będzie przekazany dzieciom do zabawy.
- Ostrzeżenie. Pochłaniacz wilgoci zawiera calcium chloride (CAS 10043-52-4). Chronić przed dziećmi.
- Dzieci mogą bawić się artykułem jedynie pod nadzorem dorosłych.

- Przed każdym użyciem należy sprawdzić, czy artykuł nie posiada uszkodzeń bądź śladów zużycia. Z artykułu można korzystać tylko wtedy, gdy znajduje się w nienagannym stanie!

Montaż

Połączyć części artykułu za pomocą śrub (1 a), jak pokazano na rys. A.

Zastosowanie

Rozłożyć artykuł względnie złożyć artykuł, jak pokazano na rysunkach A i B.

Wskazówka do HT-14774: Za pomocą śrubokrętu do zabawy można wkręcić śruby do zabawy do otworów (1 b) (rys. C). Pozostałe otwory (1 c) są przewidziane tylko na gwoździe do zabawy.

Przechowywanie, czyszczenie

Podczas nieużywania należy zawsze przechowywać produkt w suchym i czystym miejscu, w temperaturze pokojowej.

Czyścić wyłącznie przy użyciu wilgotnej ściereczki, następnie wytrzeć do sucha.

WAŻNE! Nie czyścić przy użyciu ostrych środków czyszczących.

Uwagi odnośnie recyklingu



Artykuł i materiały opakowaniowe należy usunąć zgodnie z aktualnie obowiązującymi miejscowymi przepisami. Materiały opakowaniowe (np. worki foliowe) należy przechowywać w miejscu niedostępnym dla dzieci. Szczegółowe informacje na temat sposobów usuwania zużytego artykułu można uzyskać u władz gminnych i miejskich. Artykuł oraz opakowanie należy usunąć w sposób przyjazny dla środowiska.



Kod recyklingu służy do oznaczenia różnych materiałów nadających się do ponownego przetworzenia (recyklingu).

Kod taki składa się z symbolu recyklingu odzwierciedlającego obieg materiałów do ponownego przetworzenia, a także z numeru, który jest oznaczeniem materiału.

Wskazówki dotyczące gwarancji i obsługi serwisowej

Artykuł został wyprodukowany z najwyższą starannością i pod stałą kontrolą. DELTA-SPORT HANDELSKONTOR GmbH przyznaje klientowi końcowemu na niniejszy artykuł trzy lata gwarancji od daty zakupu (okres gwarancyjny) z zastrzeżeniem poniższych postanowień. Gwarancja dotyczy wyłącznie wad materiałowych i wad wykonania. Gwarancja nie obejmuje części, które podlegają normalnemu zużyciu i z tego względu należy je traktować jako części zużywalne (np. baterie) i nie obejmuje części kruchych takich jak przełączniki ani części wykonanych ze szkła. Wyklucza się roszczenia z tytułu niniejszej gwarancji w przypadku użycia artykułu w sposób niewłaściwy lub sprzeczny z jego przeznaczeniem lub w sposób wykraczający poza przewidziane przeznaczenie lub poza przewidziany zakres użytkowania lub jeśli wytyczne zawarte w instrukcji obsługi nie były przestrzegane, chyba że klient końcowy udowodni istnienie wady materiałowej lub wady wykonania, która nie wynika z podanych wyżej przyczyn.

Roszczenia z tytułu gwarancji można zgłaszać wyłącznie w okresie gwarancyjnym za okazaniem oryginalnego dowodu zakupu. Prosimy zatem zachować oryginalny dowód zakupu!

W przypadku jakichkolwiek reklamacji prosimy skontaktować się z nami najpierw za pośrednictwem podanej poniżej infolinii serwisowej lub drogą e-mailową. W przypadku objętym gwarancją artykułu zostanie – według naszego uznania – bezpłatnie naprawiony, wymieniony lub nastąpi zwrot ceny zakupu. Z gwarancji nie wynikają żadne inne prawa.

Niniejsza gwarancja nie ogranicza Państwa ustawowych praw, w szczególności roszczeń gwarancyjnych wobec danego sprzedawcy. W przypadku wymiany części lub całego artykułu okres gwarancji przedłuża się o trzy lata zgodnie z art. 581 § 1 kodeksu cywilnego. Po upływie czasu gwarancji powstałe naprawy są płatne.

IAN: 460934_2401

(PL) Serwis Polska
Tel.: 22 397 4996
E-Mail: deltasport@idl.pl

Srdečně blahopřejeme!

Svým nákupem jste se rozhodli pro kvalitní výrobek. Před prvním použitím se prosím seznamte s tímto výrobkem.

Pozorně si přečtete následující návod k použití.

Používejte tento výrobek pouze tak, jak je popsáno, a pro uvedené účely. Uchovejte si tento návod k použití pro budoucí použití. Pokud výrobek předáte třetí osobě, předejte jí i veškerou dokumentaci.

Rozsah dodávky

HT-12946:

- 1 x deska na stůl, (2dílná)
vč. 2 x šroub s maticí
- 1 x pánvička
- 2 x kuchyňský příbor
- 2 x kořenka
- 1 x lišta na kořenky
- 1 x návod k použití

HT-14774:

- 1 x deska na stůl, (2dílná)
vč. 2 x šroub s maticí
- 2 x hřebík na hraní
- 6 x šroub na hraní
- 6 x matice na hraní
- 2 x děrovaná lišta malá
- 2 x děrovaná lišta velká
- 1 x pomůcka pro řezání
- 1 x úhlové pravítko
- 1 x klíč na matice na hraní
- 1 x pila na hraní
- 1 x šroubovák na hraní
- 1 x kladívko na hraní
- 1 x návod k použití

HT-12947:

- 1 x deska na stůl, (2dílná)
vč. 2 x šroub s maticí
- 1 x hřebec
- 2 x lak na nehty
- 2 x rtěnka
- 1 x štětec
- 1 x fén
- 1 x návod k použití

Technická data

Rozměry (při složení):

HT-12946: cca 30 x 25 x 25,5 cm (š x v x h)

HT-14774: cca 30 x 24 x 25 cm (š x v x h)

HT-12947: cca 30 x 24 x 25 cm (š x v x h)



Společnost Delta-Sport Handelskontor GmbH tímto prohlašuje, že tento výrobek je v souladu s následujícími základními požadavky a ostatními příslušnými ustanoveními:

2009/48/ES – Směrnice o bezpečnosti hraček



Datum výroby (měsíc/rok):

06/2024

Použití v souladu s určením

Tento výrobek je hračka pro děti od 3 let pro privátní použití.



Bezpečnostní pokyny

- Upozornění. Nevhodné pro děti mladší 36 měsíců. Nebezpečí udušení. Malé části.
- Nutné sestavení hračky dospělou osobou. Dbejte na to, aby výrobek a veškeré součásti resp. komponenty byly dítěti předány pouze ve smontovaném stavu.
- Upozornění. Veškeré obalové a upevňovací materiály a sáček „SUPER DRY“ (vysoušecí prostředek) nejsou součástí hračky a musí být z bezpečnostních důvodů odstraněny předtím, než je výrobek předán dětem na hraní.
- Upozornění. Vysoušecí prostředek obsahuje calcium chloride (CAS 10043-52-4). Uchovávejte mimo dosah dětí.
- Děti si smí s výrobkem hrát pouze pod dohledem dospělých.
- Kontrolujte výrobek před každým použitím, zda není poškozen nebo opotřeben. Výrobek smí být používán pouze v bezvadném stavu!

Sestavení

Spojte díly výrobku pomocí šroubů (1a), jak znázorňuje obr. A.

Používání

Rozevřete výrobek, případně ho složte k sobě, jak znázorňuje obr. A a B.

Instrukce k HT-14774: Pomocí šroubováku na hraní je možné do otvorů (1b) šroubovat šrouby na hraní (obr. C). Ostatní otvory (1c) jsou určeny pouze pro hřebíky na hraní.

Uskladnění, čištění

Pokud výrobek nepoužíváte, skladujte jej vždy suchý a čistý při pokojové teplotě.

Čistěte pouze vlhkým hadříkem a následně otřete do sucha.

DŮLEŽITÉ! K čištění nikdy nepoužívejte agresivní čisticí prostředky.

Pokyny k likvidaci



Výrobek a obalové materiály likvidujte podle aktuálních místních předpisů.

Uchovávejte obalové materiály (jako např. fóliové sáčky) nedostupné pro děti.

O možnostech likvidace vysloužilého výrobku se informujte u Vaší obecní nebo městské správy.

Výrobek a obaly likvidujte ekologicky.



Recyklační kód slouží ke značení různých materiálů pro proces opětovného zhodnocení (recyklace). Kód sestává ze symbolu recyklace, který má odrážet proces zhodnocení, a čísla, které označuje materiál.

Pokyny k záruce a průběhu služby

Výrobek byl vyroben s velkou péčí a za stálé kontroly. DELTA-SPORT HANDELSKONTOR GmbH poskytuje koncovým privátním zákazníkům na tento výrobek tři roky záruky od data nákupu (záruční lhůta) podle následující ustanovení. Záruka se týká pouze vad materiálu a závad ve zpracování. Záruka se nevztahuje na díly, které podléhají běžnému opotřebení, a proto je třeba je považovat za opotřebitelné díly (např. baterie), ani na křehké díly, jako jsou vypínače nebo díly ze skla.

Nároky z této záruky jsou vyloučeny, pokud výrobek byl používán neodborně nebo nedovoleným způsobem nebo nikoli v rámci stanoveného účelu určení nebo předpokládaného rozsahu používání nebo nebyla dodržena zadání v návodu k obsluze, ledaže by koncový zákazník prokázal, že existuje vada materiálu nebo došlo k chybě ve zpracování, které nevyplývají z některé výše uvedených okolností.

Nároky ze záruky lze uplatnit pouze v rámci záruční lhůty po předložení originálního pokladního dokladu. Proto si prosím uschovejte originál pokladního dokladu. Doba záruky se neprodlužuje případnými opravami na základě záruky, zákonné záruky nebo kulance. Totéž platí také pro vyměněné a opravené díly. Při reklamaci se prosím obraťte na níže uvedenou horkou linku servisu nebo se s námi spojte e-mailem. Pokud se vyskytne případ reklamacie, výrobek Vám – dle naší volby – bezplatně opravíme, vyměníme nebo Vám vrátíme kupní cenu. Další práva ze záruky nevznikají.

Vaše zákonná práva, zejména nároky na zajištění záruky vůči konkrétnímu prodejci, nejsou touto zárukou omezena.

IAN: 460934_2401



Servis Česko

Tel.: 800 143 873

E-Mail: deltasport@idl.cz

Blahoželáme!

Svojím nákupom ste sa rozhodli pre kvalitný výrobok. Pred prvým použitím sa s výrobkom dôkladne oboznámte.



Pozorne si prečítajte tento návod na používanie.

Výrobok používajte len uvedeným spôsobom a na uvedený účel. Tento návod na používanie si dobre uschovajte. Pri odovzdávaní výrobku tretej osobe odovzdajte s výrobkom aj všetky podklady.

Obsah balenia

HT-12946:

- 1 x doska stola (2-dielna)
vrátane 2 x skrutka s maticou
- 1 x panvica
- 2 x príbor
- 2 x korenička
- 1 x lišta na koreničky
- 1 x návod na používanie

HT-14774:

- 1 x doska stola (2-dielna)
vrátane 2 x skrutka s maticou
- 2 x hračka kliniec
- 6 x hračka skrutka
- 6 x hračka matica
- 2 x lišta s otvormi malá
- 2 x lišta s otvormi veľká
- 1 x pomôcka na pílenie
- 1 x uhlové pravítko
- 1 x hračka kľúč na skrutky
- 1 x hračka píla
- 1 x hračka skrutkovač
- 1 x hračka kladivo
- 1 x návod na používanie

HT-12947:

- 1 x doska stola (2-dielna)
vrátane 2 x skrutka s maticou
- 1 x hrebeň
- 2 x lak na nechty
- 2 x rúž
- 1 x štetec
- 1 x fén
- 1 x návod na používanie

Technické údaje

Rozmery (rozložená):

HT-12946: cca 30 x 25 x 25,5 cm (Š x V x H)

HT-14774: cca 30 x 24 x 25 cm (Š x V x H)

HT-12947: cca 30 x 24 x 25 cm (Š x V x H)



Spoločnosť Delta-Sport Handelskontor GmbH týmto vyhlasuje, že tento výrobok je v súlade s nasledujúcimi základnými požiadavkami a ostatnými príslušnými ustanoveniami:

2009/48/ES – Smernica o bezpečnosti hračiek



Dátum výroby (mesiac/rok):

06/2024

Použitie podľa určenia

Tento výrobok je hračka pre deti od 3 rokov pre súkromné používanie.



Bezpečnostné pokyny

- Upozornenie. Nevhodné pre deti vo veku do 36 mesiacov. Nebezpečenstvo udusenía. Malé časti.
- Vyžaduje sa dohľad dospelých. Dávajte pozor na to, aby sa dieťaťu odovzdal výrobok a všetky jeho súčasti príp. komponenty len v zmontovanom stave.
- Upozornenie. Všetok obalový/upevňovací materiál a vrečko „SUPER DRY“ (sušiaci prostriedok) nie sú súčasťou hračky a musíte ich z bezpečnostných dôvodov odstrániť predtým, než výrobok odovzdáte deťom na hranie.
- Upozornenie. Sušiaci prostriedok obsahuje calcium chloride (CAS 10043-52-4). Uchovávajúajte mimo dosahu detí.
- Deti sa smú hrať s výrobkom len pod dohľadom dospelých.
- Pred každým používaním výrobku skontrolujte, či nie je poškodený alebo opotrebený. Výrobok sa smie používať len v bezchybnom stave!

Montáž

Diely výrobku spojte pomocou skrutiek (1a), ako je zobrazené na obr. A.

Používanie

Výrobok rozložte príp. ho zasuňte dokopy, ako je zobrazené na obrázkoch A a B.

Upozornenie HT-14774: Pomocou hračky skrutkovača môžete zatočiť hračky skrutky do otvorov (1b) (obr. C). Ostatné otvory (1c) sú určené pre hračky kľince.

Skladovanie, čistenie

Pri nepoužívaní skladujte výrobok vždy suchý a čistý pri izbovej teplote.

Čistíte len vlhkou čistiacou handričkou a nakoniec utrite dosucha.

DÔLEŽITÉ! Výrobok nikdy nečistíte ostrými čistiacimi prostriedkami.

Pokyny k likvidácii



Výrobok a obalový materiál zlikvidujte podľa aktuálnych miestnych predpisov. Obalový materiál (ako napr. fóliové vrecká) uschovajte mimo dosahu detí.

Ďalšie informácie o možnostiach likvidácie zastaraného výrobku dostanete na svojej obecnej alebo mestskej správe. Výrobok a obal zlikvidujte ekologicky.



Recyklačný kód slúži na označenie rôznych materiálov za účelom vrátenia do kolobehu opätovného použitia (recykliácia). Kód pozostáva z recyklačného symbolu pre zobrazenie kolobehu opätovného používania a čísla, ktoré označuje materiál.

Pokyny k záruke a priebehu servisu

Výrobok bol vyrobený veľmi starostlivo a pod stálou kontrolou. Na tento výrobok poskytujeme DELTA-SPORT HANDELSKONTOR GmbH súkromným koncovým užívateľom trojročnú záruku odo dňa kúpy (záručná lehota) po splnení nasledovných podmienok. Záruka platí len na chyby materiálu a spracovania. Záruka sa nevzťahuje na diely, ktoré podliehajú bežnému opotrebovaniu a preto sa považujú za diely podliehajúce opotrebovaniu (napr. batérie) alebo krehké diely, ako sú spínače alebo diely vyrobené zo skla.

Nároky z tejto záruky zanikajú, keď sa výrobok používal neodborne alebo nesprávne, mimo určenia na používanie alebo určeného rozsahu používania alebo neboli dodržané pokyny návodu na obsluhu, s výnimkou, že koncový užívateľ preukáže, že ide o chybu materiálu alebo spracovania, ktorá nebola spôsobená niektorou z hore uvedených okolností.

Záruku je možné uplatniť len počas záručnej lehoty po predložení originálu pokladničného dokladu. Originál pokladničného dokladu preto prosím uschovajte. Záručná doba sa kvôli prípadným záručným opravám, zákonnej záruke alebo ako obchodné gesto nepredlžuje. Platí to aj pre vymenené a opravené diely.

Pri reklamáciách sa prosím najskôr obráťte na dole uvedenú Service-Hotline alebo sa s nami spojte prostredníctvom e-mailu. Ak sa jedná o záručný prípad, výrobok – podľa našej voľby – bezplatne opravíme, vymeníme alebo vrátime kúpnu cenu. Ďalšie práva zo záruky nevyplývajú.

Vaše zákonné práva, hlavne nároky na záručné plnenie voči príslušnému predajcovi, nie sú touto zárukou obmedzené.

IAN: 460934_2401

(SK) Servis Slovensko
Tel.: 0850 232001
E-Mail: deltasport@lidl.sk

¡Enhorabuena!

Con su compra se ha decidido por un artículo de gran calidad. Familiarícese con el artículo antes de usarlo por primera vez.

 **Para ello, lea detenidamente las siguientes instrucciones de uso.**

Use el artículo solo de la forma descrita y para los campos de aplicación indicados. Conserve estas instrucciones de uso a buen recaudo. Entregue todos los documentos en caso de traspasar el artículo a terceros.

Contenido de suministro

HT-12946:

- 1 tablero de juego (2 piezas)
 - incl. 2 x tornillo con tuerca
- 1 sartén
- 2 utensilio de cocina
- 2 tarro para especias
- 1 especiero
- 1 instrucciones de uso

HT-14774:

- 1 tablero de juego (2 piezas)
 - incl. 2 x tornillo con tuerca
- 2 clavo de juguete
- 6 tornillo de juguete
- 6 tuerca de juguete
- 2 listón agujereado pequeño
- 2 listón agujereado grande
- 1 accesorio para serrar
- 1 regla de escuadra
- 1 llave fija de juguete
- 1 sierra de juguete
- 1 destornillador de juguete
- 1 martillo de juguete
- 1 instrucciones de uso

HT-12947:

- 1 tablero de juego (2 piezas)
 - incl. 2 x tornillo con tuerca
- 1 peine
- 2 esmalte de uñas
- 2 barra de labios
- 1 pincel
- 1 secador
- 1 instrucciones de uso

Datos técnicos

Medidas (desplegado):

HT-12946: aprox. 30 x 25 x 25,5 cm
(L x A x F)

HT-14774: aprox. 30 x 24 x 25 cm
(L x A x F)

HT-12947: aprox. 30 x 24 x 25 cm
(L x A x F)



Por la presente, Delta-Sport Handelskontor GmbH declara que este artículo cumple con los siguientes requisitos básicos y las disposiciones pertinentes: 2009/48/CE – Directiva sobre la seguridad de los juguetes



Fecha de fabricación (mes/año):
06/2024

Uso conforme al fin previsto

Este artículo es un juguete de uso privado para niños a partir de 3 años.



Indicaciones de seguridad

- Advertencia. No conviene para niños menores de 36 meses. Peligro de asfixia. Partes pequeñas.
- Se requiere ensamblaje por un adulto. Tenga cuidado de entregar el artículo y todos sus partes o componentes al niño únicamente una vez ensamblados.
- Advertencia. Los materiales de embalaje y fijación y la bolsa "SUPER DRY" (desecante) no forman parte del juguete y deben eliminarse por motivos de seguridad siempre antes de entregar el artículo a los niños para jugar.
- Advertencia. El desecante contiene calcium chloride (CAS 10043-52-4). Mantener fuera del alcance de los niños.
- Los niños deberán jugar con el artículo únicamente bajo la vigilancia de personas adultas.
- Compruebe si el artículo presenta daños o signos de desgaste antes de cada uso. ¡El artículo debe utilizarse únicamente si se encuentra en perfectas condiciones!

Montaje

Una las piezas del artículo empleando los tornillos (1a) como se muestra en la fig. A.

Uso

Despliegue o pliegue el artículo como se muestra en las figuras A y B.

Nota HT-14774: los tornillos de juguete pueden enroscarse en los orificios (1b) empleando el destornillador de juguete (fig. C). Los otros orificios (1c) son solo para los clavos de juguete.

Almacenamiento, limpieza

Si no va a utilizarlo, almacene siempre el artículo seco y limpio y a temperatura ambiente.

Límpielo solo con un paño de limpieza húmedo y después séquelo frotándolo.

¡IMPORTANTE! No lo limpie con productos de limpieza agresivos.

Indicaciones para la eliminación



Elimine el artículo y los materiales de embalaje conforme a la correspondiente normativa local vigente. Guarde el material de embalaje (como, p. ej., las bolsas de plástico) fuera del alcance de los niños. En su administración local o municipal podrá obtener más información sobre la eliminación del artículo usado. Elimine el artículo y el embalaje de forma respetuosa con el medio ambiente.



El código de reciclaje se emplea para señalar los diferentes materiales para su retorno al ciclo de reciclaje. El código se compone de un símbolo de reciclaje para el ciclo de aprovechamiento y un número que señala el material.

Indicaciones relativas a la garantía y la gestión de servicios

El artículo ha sido fabricado con gran esmero y sometido a controles constantes. Para el mismo, DELTA-SPORT HANDELSKONTOR GmbH ofrece a los clientes finales particulares una garantía de tres años a contar desde la fecha de compra (periodo de garantía) con arreglo a las condiciones que se exponen a continuación. La garantía tiene validez únicamente para fallos del material y fabricación. La garantía no cubre las piezas sometidas a un desgaste normal y se consideran por ello piezas de desgaste (p. ej., pilas) así como tampoco a piezas frágiles como interruptores o piezas fabricadas en vidrio o cristal.

Se excluyen derechos derivados de esta garantía, si se ha realizado un uso incorrecto o abusivo del artículo o que no se encuentre dentro del marco del uso o ámbito de uso previstos o si no se ha observado lo recogido en el manual de instrucciones, a no ser que el cliente final demuestre que existen fallos del material o fabricación no derivados de una de las circunstancias expuestas anteriormente.

Las demandas derivadas de la garantía sólo podrán presentarse dentro del periodo de garantía exhibiendo el comprobante de compra original. Le rogamos, por ello, que conserve el comprobante de compra original. El periodo de garantía no se verá prolongado por ningún tipo de reparación realizada con motivo de la garantía, la garantía legal o como gesto de buena voluntad. Esto se aplica también a las piezas sustituidas o reparadas.

Por favor, dirija sus quejas primero a la línea telefónica del servicio de atención al cliente que se indica a continuación o póngase en contacto con nosotros por correo electrónico. Si el caso está cubierto por la garantía, a nuestra elección, repararemos o cambiaremos gratuitamente el artículo o le restituiremos el precio de compra del mismo. De la garantía no se derivan otros derechos.

Esta garantía no limitará sus derechos legales,
especialmente los derechos de garantía frente al
vendedor correspondiente.

IAN: 460934_2401

 Servicio España

Tel.: 900 984 989

E-Mail: deltasport@lidl.es

Hjertelig tillykke!

Du har valgt at købe et kvalitetsprodukt. Lær produktet at kende, inden du bruger det første gang.



Det gør du ved at læse nedenstående brugervejledning omhyggeligt.

Brug kun produktet som beskrevet og til de angivne anvendelsesområder. Opbevar denne brugervejledning et sikkert sted. Udlever også alle dokumenter, hvis produktet videregives til en tredjepart.

Leveringsomfang

HT-12946:

- 1 x Tabletop (2 dele)
 - inkl. 2 x skrue med skruemøtrik
- 1 x pande
- 2 x køkkenbestik
- 2 x krydderbøsse
- 1 x krydderbøsseliste
- 1 x brugervejledning

HT-14774:

- 1 x Tabletop (2 dele)
 - inkl. 2 x skrue med skruemøtrik
- 2 x legetøjssøm
- 6 x legetøjsskrue
- 6 x legetøjsmøtrik
- 2 x hulliste, lille
- 2 x hulliste, stor
- 1 x skærekasse
- 1 x vinkellineal
- 1 x legetøjsskruenøgle
- 1 x legetøjssav
- 1 x legetøjsskruetrækker
- 1 x legetøjshammer
- 1 x brugervejledning

HT-12947:

- 1 x Tabletop (2 dele)
 - inkl. 2 x skrue med skruemøtrik
- 1 x kam
- 2 x neglelak
- 2 x læbestift
- 1 x pensel
- 1 x føn
- 1 x brugervejledning

Tekniske data

Mål (klappet ud):

HT-12946: ca. 30 x 25 x 25,5 cm (B x H x D)

HT-14774: ca. 30 x 24 x 25 cm (B x H x D)

HT-12947: ca. 30 x 24 x 25 cm (B x H x D)



Hermed erklærer Delta-Sport Handelskontor GmbH, at denne artikel er i overensstemmelse med

følgende grundlæggende krav og de øvrige gældende bestemmelser:

2009/48/EF - legetøjsdirektiv



Fremstillingsdato (måned/år):

06/2024

Tilsigtet brug

Denne artikel er legetøj til privat brug til børn fra 3-årsalderen.



Sikkerhedsoplysninger

- Advarsel. Ikke egnet for børn under 36 måneder. Kvælningsfare. Små dele.
- Samling skal foretages af en voksen. Sørg for, at artiklen og alle dele eller komponenter kun udleveres til barnet i samlet tilstand.
- Advarsel. Alle emballerings-/monteringsmaterialer og „SUPER DRY“-posen (tørremiddel) er ikke en del af legetøjet, og skal af sikkerhedsgrunde altid fjernes, inden artiklen gives til børnene til at lege med.
- Advarsel. Tørremidlet indeholder calciumchloride (CAS 10043-52-4). Opbevares utilgængeligt for børn.
- Børn må kun lege med artiklen under opsyn af voksne.
- Kontrollér artiklen for beskadigelser eller slid før hver brug. Artiklen må kun bruges i fejlfri tilstand!

Opstilling

Forbind artiklens dele ved hjælp af skrueerne (1a) som vist i afb. A.

Anvendelse

Klap artiklen ud eller skub den sammen, som vist i afbildningerne A og B.

Bemærkning til HT-14774: Ved hjælp af legetøjskruetrækkeren kan legetøjskruerne skrues ind i hullerne (1b) (afb. C). De øvrige huller (1c) er kun beregnet til legetøjsømmene.

Opbevaring, rengøring

Opbevar altid artiklen tør og ren ved stuetemperatur, når den ikke er i brug.

Rengør kun med en fugtig klud, og tør af bag efter.

VIGTIGT! Må aldrig rengøres med skrappe rengøringsmidler.

Henvisninger vedr. bortskaffelse



Bortskaf artiklen og emballagematerialerne i henhold til aktuelle, lokale forskrifter. Opbevar emballagematerialer (som f.eks. folieposer) utilgængeligt for børn. Yderligere informationer om bortskaffelse af den udtjente artikel kan indhentes hos kommunen. Bortskaf artiklen og emballagen på en miljøvenlig måde.



Genbrugskoden tjener til identifikation af forskellige materialer med hensyn til tilbageførsel til genanvendelses kredsløbet (recycling). Koden består af et genbrugssymbol, som afspejler genanvendelses kredsløbet, og et tal, der identificerer materialet.

Oplysninger om garanti og servicehåndtering

Varen er fremstillet med største omhu og under løbende kontrol. DELTA-SPORT HANDELSKONTOR GmbH yder private slutkunder tre års garanti på varen fra købsdato (Garantifrist) i henhold til følgende bestemmelser. Garantien gælder kun for materiale- og fremstillingsfejl. Garantien dækker ikke dele, der udsættes for normal slidage og derfor må betragtes som sliddele (f.eks. batterier) eller skrøbelige dele såsom afbrydere eller dele, der er fremstillet af glas.

Garantien kan ikke gøres gældende, hvis varen er blevet anvendt ukorrekt eller uagtsomt eller til andre formål end det tilsigtede eller i det tilsigtede omfang. Garantien bortfalder ligeledes ved manglende overholdelse af anvisningerne i betjeningsvejledningen. Kunden skal kunne påvise, at der er tale om materiale- eller fremstillingsfejl og ikke fejl som følge af ovenstående omstændigheder.

Garantien kan kun gøres gældende i garanti-perioden mod fremvisning af original kvittering. Gem derfor den originale kvittering. Garanti-perioden forlænges ikke i tilfælde af reparation i henhold til garantien, den lovpligtige garanti eller pr. kulance. Dette gælder også for udskiftede og reparerede dele.

I tilfælde af klager er det muligt at kontakte nedenstående servicelinje eller kontakte os pr. e-mail. Ved garantisager vil vi efter eget skøn reparere varen uden beregning, ombytte varen eller refundere købsprisen. Der er ingen yderligere rettigheder under garantien. Dine lovmæssige rettigheder, herunder navnlig garantikrav over for sælger, indskrænkes ikke som følge af denne garanti.

IAN: 460934_2401

 Service Danmark
Tel.: 32 710005
E-Mail: deltasport@idl.dk

Congratulazioni!

Avete acquistato un articolo di alta qualità. Consigliamo di familiarizzare con l'articolo prima di cominciare ad utilizzarlo.



Leggere attentamente le seguenti istruzioni d'uso.

Utilizzare l'articolo solo nel modo descritto e per gli ambiti di applicazione indicati. Conservare accuratamente queste istruzioni d'uso. In caso di trasferimento dell'articolo a terzi, consegnare tutti i documenti insieme all'articolo.

Contenuto della confezione

HT-12946:

- 1 x tabletop (in 2 pezzi)
comprese. 2 x vite con dado
- 1 x padella
- 2 x posate da torta
- 2 x portaspezie
- 1 x barra per portaspezie
- 1 x istruzioni d'uso

HT-14774:

- 1 x tabletop (in 2 pezzi)
comprese. 2 x vite con dado
- 2 x chiodo giocattolo
- 6 x vite giocattolo
- 6 x dado giocattolo
- 2 x barra forata piccola
- 2 x barra forata grande
- 1 x guida per segare
- 1 x squadra
- 1 x chiave inglese giocattolo
- 1 x sega giocattolo
- 1 x cacciavite giocattolo
- 1 x martello giocattolo
- 1 x istruzioni d'uso

HT-12947:

- 1 x tabletop (in 2 pezzi)
comprese 2 x vite con dado
- 1 x pettine
- 2 x smalto per unghie
- 2 x rossetto
- 1 x pennello
- 1 x fon
- 1 x istruzioni d'uso

Dati tecnici

Dimensioni (a prodotto aperto):

HT-12946: circa 30 x 25 x 25,5 cm (L x A x P)

HT-14774: circa 30 x 24 x 25 cm (L x A x P)

HT-12947: circa 30 x 24 x 25 cm (L x A x P)



Con la presente Delta-Sport Handelsonitor GmbH dichiara che questo articolo è conforme ai seguenti requisiti di base e alle altre disposizioni vigenti: 2009/48/CE - Direttiva sulla sicurezza dei giocattoli



Data di produzione (mese/anno):

06/2024

Utilizzo conforme

Questo articolo è un giocattolo per bambini a partire da 3 di età per l'utilizzo privato.



Indicazioni di sicurezza

- Avvertenza. Non adatto a bambini di età inferiore a 36 mesi. Rischio di soffocamento. Piccole parti.
- Richiesto assemblaggio da parte di un adulto. Assicurarsi che l'articolo e tutti i pezzi o componenti siano consegnati al bambino solo a montaggio avvenuto.
- Avvertenza. Tutti i materiali della confezione/ dei fissaggi e del sacchetto "SUPER DRY" (essiccante) non sono parte integrante del giocattolo e per motivi di sicurezza devono essere tolti prima di affidare il prodotto ai bambini che ci giocheranno.
- Avvertenza. L'essiccante contiene calcium chloride (CAS 10043-52-4). Tenere fuori dalla portata dei bambini.
- I bambini possono giocare con l'articolo solo se sorvegliati da persone adulte.
- Prima di ogni utilizzo verificare che l'articolo non presenti danni o segni di usura. L'articolo può essere utilizzato solo se in perfetto stato!

Montaggio

Utilizzare i pezzi dell'articolo con l'ausilio delle viti (1a), come mostrato nell'imm. A.

Utilizzo

Aprire oppure richiudere l'articolo come mostrato nelle immagini A e B.

Indicazione HT-14774: Con l'ausilio del cacciavite giocattolo è possibile inserire le viti giocattolo nei fori (1b) (imm. C). I fori rimanenti (1c) sono destinati solo ai chiodi giocattolo.

Conservazione, pulizia

In caso di mancato utilizzo, riporre l'articolo a temperatura ambiente in un luogo asciutto e pulito.

Pulire solo con un panno umido e quindi asciugare.

IMPORTANTE! Non utilizzare mai detergenti aggressivi.

Smaltimento



Smaltire l'articolo e i materiali della confezione nel rispetto delle attuali normative locali. Conservare i materiali della confezione (come ad es. i sacchetti) in modo che non siano raggiungibili per i bambini. Presso la propria amministrazione comunale o cittadina è possibile ottenere ulteriori informazioni sullo smaltimento dell'articolo alla fine del suo periodo di impiego. Smaltire l'articolo e la confezione nel rispetto dell'ambiente.



Il codice di riciclaggio serve per indicare i diversi materiali per il loro ritorno al ciclo di riutilizzo (recycling). Il codice è composto da un simbolo di riciclaggio per il ciclo di riutilizzo e da un numero che contraddistingue il materiale.

Avvertenze sulla garanzia e sulla gestione dei servizi di assistenza

L'articolo è stato prodotto con la massima cura e sotto un continuo controllo. DELTA-SPORT HANDELSKONTOR GmbH concede ai clienti finali privati, su questo articolo, tre anni di garanzia dalla data di acquisto (termine di garanzia) sulla base delle seguenti disposizioni. La garanzia vale per difetti del materiale o di fabbricazione. Questa garanzia non si estende a componenti del prodotto esposti a normale logorio, che possono pertanto essere considerati come componenti soggetti a usura (esempio capacità della batteria, calcificazione, lampade, pneumatici, filtri, spazzole...). La garanzia non si estende altresì a danni che si verificano su componenti delicati (esempio interruttori, batterie, parti realizzate in vetro, schermi, accessori vari) nonché a danni derivanti dal trasporto o altri incidenti.

Dalla presente garanzia sono escluse le richieste legate a casi di utilizzo non conforme oppure di abuso dell'articolo, oppure di utilizzo avvenuto non nell'ambito delle condizioni previste oppure del campo di impiego previsto, oppure in caso di non osservanza delle direttive riportate nelle istruzioni d'uso, a meno che il cliente non dimostri che sussista un vizio di materiale o di lavorazione che non sia riconducibile ad una delle circostanze riportate sopra.

Le richieste di garanzia possono essere avanzate solo entro il relativo termine, su presentazione dello scontrino originale di acquisto. Si prega quindi di conservare lo scontrino originale. Il termine di garanzia non sarà prolungato a seguito di eventuali riparazioni effettuate sulla base della garanzia, della garanzia obbligatoria prevista per legge oppure di accondiscendenza. Ciò vale anche per le parti sostituite oppure riparate.

In caso di contestazione rivolgersi dapprima alla hotline di assistenza sotto indicata oppure mettersi in contatto con noi via e-mail. Laddove sussista un caso coperto dalla garanzia, l'articolo sarà - a nostra discrezione - da noi riparato gratuitamente, sostituito oppure sarà rimborsato il prezzo di acquisto. Non sussistono ulteriori diritti derivanti dalla garanzia.

I vostri diritti giuridici, in particolare i diritti di garanzia obbligatoria prevista dalla legge nei confronti del relativo venditore, non sono limitati dalla presente garanzia.

IAN: 460934_2401

IT Assistenza Italia

Tel.: 800781188

E-Mail: deltasport@lidl.it

Szívvel gratulálunk!

Vásárlásával kiváló minőségű terméket választott. Használatba vétele előtt ismerkedjen meg a termékkel.



Figyelmesen olvassa el az alábbi használati útmutatót.

A terméket kizárólag az itt ismertetett módon, a rendeltetésének megfelelően használja. Gondosan őrizze meg a használati útmutatót. A termék továbbadásakor adja át az összes kapcsolódó dokumentumot is.

A csomag tartalma

HT-12946:

- 1 x asztallap (2 részes)
- 2 x csavarral és csavaranyával
- 1 x serpenyő
- 2 x konyhai eszköz
- 2 x fűszerszóró
- 1 x fűszerszóró-tartó
- 1 x használati útmutató

HT-14774:

- 1 x asztallap (2 részes)
- 2 x csavarral és csavaranyával
- 2 x játékszög
- 6 x játéksavar
- 6 x játéksavaranya
- 2 x furatozott lécs, kicsi
- 2 x furatozott lécs, nagy
- 1 x fűrészelési segédeszköz
- 1 x derékszög
- 1 x játéksavarkulcs
- 1 x játékfűrész
- 1 x játéksavarhúzó
- 1 x játékkalapács
- 1 x használati útmutató

HT-12947:

- 1 x asztallap (2 részes)
- 2 x csavarral és csavaranyával
- 1 x fésű
- 2 x körömlakk
- 2 x rúzs
- 1 x ecset
- 1 x hajszárító
- 1 x használati útmutató

Műszaki adatok

Méretek (kihajtva):

HT-12946: kb. 30 x 25 x 25,5 cm
(Szé x Ma x Mé)

HT-14774: kb. 30 x 24 x 25 cm
(Szé x Ma x Mé)

HT-12947: kb. 30 x 24 x 25 cm
(Szé x Ma x Mé)



A Delta-Sport Handeltkontor GmbH kijelenti, hogy a termék megfelel az alábbi általános követelményeknek és az egyéb vonatkozó rendelkezéseknek: 2009/48/EK - Irányelv a játékok biztonságáról



Gyártás dátuma (hónap/év):
06/2024

Rendeltetészerű használat

3 éven felüli gyermekeknek ajánlott játék személyes használatra.



Biztonsági utasítások

- Figyelmeztetés. Csak 36 hónaposnál idősebb gyermekek számára alkalmas. Légutak belső elzáródása miatti fulladásveszély. Kis alkatrészek.
- Felnőtt szerelje össze. Ügyeljen arra, hogy az árucikket, annak összes alkotórészét csak összeszerelt állapotban adja a gyermek kezébe!
- Figyelmeztetés. A csomagoló-/rögzítőanyagok és a „SUPER DRY” tasak (szárítószerszer) nem képezik a játék részét, és biztonsági okból el kell őket távolítani, mielőtt a terméket odaadná a gyermekeknek játszani.
- Figyelmeztetés. A szárítószerszerben megtalálható a következő: calcium chloride (CAS 10043-52-4). Gyermekektől elzárva tartandó.
- Gyermekek csak felnőtt felügyelete mellett játszhatnak a termékkel.
- Használat előtt mindig ellenőrizze, hogy a terméken nem láthatóak-e sérülés vagy kopás jelei. A terméket csak kifogástalan állapotban szabad használni!

Szerelés

A csavarok (1a) segítségével csatlakoztassa a termék részeit az A ábrán látható módon.

Használat

Hajtsa ki vagy hajtsa össze a terméket az A és a B ábrán látható módon.

Megjegyzés a HT-14774 termékváltozathoz: A játéksavarhúzóval csavarja be a játéksavarokat a furatokba (1b) (C. ábra). A fennmaradó furatok (1c) csak a játékszögekhez valók.

Tárolás, tisztítás

A terméket mindig száraz, tiszta és szobahőmérsékletű helyen tárolja, ha azt nem használja. Csak nedves törülközővel tisztítsa meg, utána törölje szárazra.

FONTOS! Ne használjon éles tisztítószerkeket a tisztításhoz.

Tudnivalók a hulladékkezelésről



A terméket és a csomagolóanyagokat a hatályos helyi előírásoknak megfelelően semmisítse meg. A csomagolóanyagokat (például fóliatasakokat) tartsa távol a gyermekektől. Az elhasznált termék ártalmatlanításával kapcsolatos további információkat a települési vagy városi önkormányzattól tudhatja meg. A terméket és a csomagolást környezetkímélő módon kell ártalmatlanítani.



Az újrahasznosítási kód az újrafelhasználási ciklusba való visszavezetésre (újrahasznosítás) szánt különböző anyagok azonosítására szolgál. A kód az újrahasznosítási ciklus újrahasznosítási szimbólumából és az anyagot azonosító számból áll.

A garanciával és a szerviz lebonyolításával kapcsolatos útmutató

A termék nagy gondossággal és állandó ellenőrzés mellett készült. A DELTA-SPORT HANDELS-KONTOR GmbH privát végső felhasználóknak a vásárlás dátumától számított három év (garancia időtartama) garanciát ad erre a termékre a következő rendelkezések szerint. A garancia csak anyaghibára és feldolgozási hibára érvényes. A garancia nem terjed ki a szokásos elhasználódásnak kitett, ezért kopó alkatrésznek tekintendő alkatrészekre (pl. elemek), valamint a törékeny alkatrészekre sem, például a kapcsolókra vagy az üvegből készült alkatrészekre. Kizárásra kerül a garanciaigény, ha a terméket szakszerűtlenül vagy helytelenül, nem rendeltetésszerűen vagy nem az előírt anyag- vagy feldolgozási körben használták, vagy figyelmen kívül hagyták a kezelési útmutató előírásait, kivéve, ha a végső felhasználó bizonyítja, hogy olyan anyag- vagy feldolgozási hiba áll fenn, amely nem a fent említett körülmények valamelyikéből ered.

A garanciaigény csak a garancia időtartamán belül, az eredeti pénztári bizonylat bemutatásával érvényesíthető. Ezért kérjük, őrizze meg az eredeti pénztári bizonylatot. A garancia, a törvényes garancia vagy a méltányosság alapján végzett esetleges javítások a garancia időtartamát nem hosszabbítják meg. Ez vonatkozik a kicserélt és javított alkatrészekre is.

Kérjük, hogy reklamáció esetén először az alábbi szervizvonalat hívja, vagy e-mailen keressen minket. Garanciális esetekben a terméket saját döntésünk alapján ingyenesen megjavítjuk, kicseréljük vagy megtérítjük a vételárat. A garanciából további jogok nem következnek.

A jelen garancia nem korlátozza az Ön törvényes jogait, különösen a mindenkorı értékesítıvel szembeni garanciaigényét.

IAN: 460934_2401

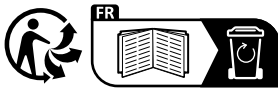
 Szerviz Magyarország

Tel.: 06800 21225

E-Mail: deltasport@idl.hu



Adresses sur quefairedemesdechets.fr



DELTA-SPORT HANDELSKONTOR GMBH

Wragekamp 6 • 22397 Hamburg
GERMANY



06/2024

Delta-Sport-Nr.: HT-12946, HT-14774, HT-12947

IAN 460934_2401

