

**GB IE NI PADLOCKS / COMBINATION PADLOCKS / OUTDOOR PADLOCK / MULTI-PURPOSE STEEL CABLE**  
Instructions for use

**DK HÆNGELÅSE / KOMBINATIONSLÅSE / OUTDOOR HÆNGELÅS / UNIVERSAL STÅLKABEL**

Brugervejledning

**FR BE CADENAS/ CADENAS À COMBINAISON/ CADENAS D'EXTÉRIEUR/ CÂBLE ANTIVOL EN ACIER**  
Notice d'utilisation

**NL BE HANGSLOTEN / CIJFERSLOTEN / OUTDOOR-HANGSLOT / STAALKABEL VOOR MEERDERE DOELEINDEN**  
Gebruiksaanwijzing

**DE AT CH VORHÄNGESCHLÖSSER / ZAHLENSCHLÖSSER / OUTDOOR-VORHÄNGESCHLOSS / MEHRZWECK-STAHLKABEL**  
Gebrauchsanweisung

**GB IE NI DK FR BE NL DE AT CH**

**IAN 453230\_2310**



**PDF ONLINE**  
parkside-diy.com

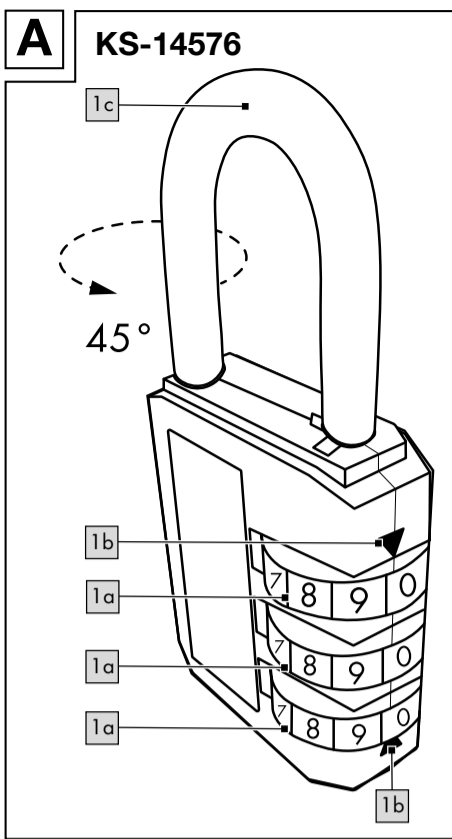
04.15.2024 / AM 11:40

**DELTA-SPORT HANDELSKONTOR GMBH**  
Wragekamp 6 • 22397 Hamburg  
GERMANY

03/2024

Delta-Sport-Nr.: KS-14574, KS-14575, KS-14576, KS-14577, KS-14578

**IAN 453230\_2310**



Congratulations!

You have chosen to purchase a high-quality product. Familiarise yourself with the product before using it for the first time.

**Read the following instructions for use carefully.**

Use the product only as described and only for the given areas of application. Store these instructions for use carefully. When passing the product on to third parties, please also hand over all accompanying documents.

## Package contents

**KS-14574**  
1 x lock, 50mm  
1 x lock, 40mm  
10 x key (5 per lock)  
1 x instructions for use  
**KS-14575**  
3 x lock, 30mm  
15 x key (5 per lock)  
1 x instructions for use  
**KS-14576**  
2 x combination lock  
1 x instructions for use

**KS-14577**  
1 x lock  
2 x key  
1 x instructions for use  
**KS-14578**  
1 x steel cable  
1 x instructions for use

## Technical data

Date of manufacture (month/year): 03/2024

## Intended use

The product is intended for private use only and not for commercial use.

**KS-14574, KS-14575, KS-14576, KS-14577:** The product is used to lock luggage, cupboards, sheds and toolboxes.

**KS-14578:** The product is used to secure bicycles, garden furniture and sports equipment. This product is only intended for use with a suitable padlock.

**KS-14574, KS-14575, KS-14576:** For use indoors only.

**KS-14577, KS-14578:** For use indoors and outdoors.

GB/IE/NI

GB/IE/NI

GB/IE/NI

GB/IE/NI

## Warranty handling

To ensure rapid processing of your case please follow the following instructions:

- For all inquiries keep the sales receipt and product number (e.g. IAN 123456\_7890) handy as proof of purchase.
- You will find the product number on the product label, on an engraving on the product, on the title page of your instructions (bottom left) or on the sticker on the back or bottom of the product.
- Should any functional problem or other defects occur, first contact the service department named below by telephone or use our contact form, which you will find at parkside-diy.com under service categories.
- Once the product is determined to be defective, you can then attach the proof of purchase (sales receipt) and state the nature of the defect and when it occurred and send it, postage free for you, to the address of the service department of which you have been notified.



**PDF ONLINE**  
parkside-diy.com

At parkside-diy.com you can find and download these and many other manuals. With this QR code you can directly access parkside-diy.com. Select your country

and use the search template to look for the operating instructions. By entering the product number (e.g. IAN 123456\_7890) you access the operating instructions for your product.

## Service contact

- GB** Customer Service United Kingdom  
Telephone: 08000518970
- IE** Customer Service Ireland  
Telephone: 1800851251
- NI** Customer Service Northern Ireland  
Telephone: 08081013435  
Contact form at parkside-diy.com  
Location: Germany

GB/IE/NI

GB/IE/NI

DK

DK

DK

## Opbevaring, rengøring

Opbevar altid artiklen tør og ren ved stuetemperatur, når den ikke er i brug. Rengør kun med en fugtig klud, og tør af bagefter. VIGTIGT! Må aldrig rengøres med skrappere rengøringsmidler.

## Henvisninger vedr. bortskaffelse

Bortskaf artiklen og emballagematerialerne i henhold til aktuelle, lokale forskrifter. Opbevar emballagematerialer (som f.eks. folieposer) utilgængeligt for børn. Yderligere informationer om bortskaffelse af den udtjente artikel kan indhentes hos kommunen. Bortskaf artiklen og emballagen på en miljøvenlig måde.

Genbrugskoden tjener til identifikation af forskellige materialer med hensyn til tilbageførsel til genanvendelseskredsløbet (recycling). Koden består af et genbrugssymbol, som afspejler genanvendelseskredsløbet, og et tal, der identificerer materialet.

## Afvikling i tilfælde af garanti-krav

For at sikre en hurtig bearbejdning af Deres anliggende, følg venligst følgende anvisninger:

- Hav venligst kassebon og artikelnummer (f.eks. IAN 123456\_7890) klar som købsbevis ved alle forespørgsler.
- Artikelnummeret kan findes på typeskiltet på artiklen, en gravering på artiklen, titelbladet i vejledningen (nederst til venstre) eller klistermærket på artiklens bagside eller underside.
- Skulle der opstår funktionsfejl eller andre mangler, kontakt i første omgang nedenfor nævnte serviceafdeling telefonisk eller brug vores kontaktformular, som kan findes på parkside-diy.com i kategorien Service.
- En artikel, der er registreret som defekt, kan sendes portofrit til den meddelte serviceadresse med vedlagt købsbevis (kassebonen) og med oplysning om, hvad manglen består i, og hvornår den opstod.



**PDF ONLINE**  
parkside-diy.com

På parkside-diy.com kan denne og mange andre håndbøger ses og downloades. Med denne QR-kode når man direkte til parkside-diy.com. Vælg land, og søg med søgeformularen efter betjeningsvejledningerne. Ved at indtaste artikelnummeret (f.eks. IAN 123456\_7890) når man til betjeningsvejledningen til din artikel.

IAN: 453230\_2310

## Servicekontakt

- DE** Kundeservice, Danmark  
Telefon: 80254583  
Kontaktformular på parkside-diy.com  
Sæde: Tyskland

Hjertelig tillykke!

Du har valgt at købe et kvalitetsprodukt. Lær produktet at kende, inden du bruger det første gang.

**Det gør du ved at læse nedenstående brugervejledning omhyggeligt.**

Brug kun produktet som beskrevet og til de angivne anvendelsesområder. Opbevar denne brugervejledning et sikkert sted. Udlever også alle dokumenter, hvis produktet videregives til en tredjepart.

## Leveringsomfang

**KS-14574**  
1 x lås, 50 mm  
1 x lås, 40 mm  
10 x nøgle (5 pr. lås)  
1 x brugervejledning  
**KS-14575**  
3 x lås, 30 mm  
15 x nøgle (5 pr. lås)  
1 x brugervejledning  
**KS-14576**  
2 x talkombinationslås  
1 x brugervejledning

Félicitations !

Vous venez d'acquérir un article de grande qualité. Avant la première utilisation, familiarisez-vous avec l'article.

**Pour cela, veuillez lire attentivement la notice d'utilisation suivante.**

Utilisez l'article uniquement comme indiqué et pour les domaines d'utilisation mentionnés. Conservez bien cette notice d'utilisation. Si vous cédez l'article à un tiers, veuillez à lui remettre l'ensemble de la documentation.

## Étendue de la livraison

**KS-14574**  
1 cadenas, 50 mm  
1 cadenas, 40 mm  
10 clés (5 par serrure)  
1 notice d'utilisation  
**KS-14575**  
3 cadenas, 30 mm  
15 clés (5 par serrure)  
1 notice d'utilisation  
**KS-14576**  
2 cadenas à combinaison de chiffres  
1 notice d'utilisation

## Safety information

- Never leave children unattended with the packaging materials. There is a risk of suffocation.
- Check the product for damage or wear before each use. Only use the product if it is in perfect condition!

## Use (KS-14576)

The product is set to „0000“ in the factory.

- Set all number wheels (1a) to „0“ at the marking (1b) (Fig. A).
- Lift the shackle (1c) and turn it 45° (Fig. A).
- There is a notch on the shackle. Press the shackle down so that the notch locks into place in the housing. Keep the shackle in this position.
- Set your chosen number combination by turning the number wheels. Memorise this number combination well.
- Lift the shackle again, turn it back to the starting position and insert it to close.
- Move the number wheels to lock the product.

**KS-14577**

1 x lås  
2 x nøgle  
1 x brugervejledning  
**KS-14578**  
1 x stålkabel  
1 x brugervejledning

## Tekniske data

Fremstillingsdato (måned/år): 03/2024

## Bestemmelsesmæssig brug

Artiklen er kun beregnet til privat og ikke til erhvervmæssig brug.  
**KS-14574, KS-14575, KS-14576, KS-14577:** Denne artikel er beregnet til at låse bagage, skabe, skure og værktøjskasser.  
**KS-14578:** Denne artikel er beregnet til sikring af cykler, havemøbler og sportsudstyr. Artiklen egner sig kun til brug med en egnet hængelås.  
**KS-14574, KS-14575, KS-14576:** Kun til brug indendørs.  
**KS-14577, KS-14578:** Til brug både indendørs og udendørs.

**KS-14577**

1 cadenas  
2 clés  
1 notice d'utilisation  
**KS-14578**  
1 câble en acier  
1 notice d'utilisation

## Caractéristiques techniques

Date de fabrication (mois/année) : 03/2024

## Utilisation conforme à sa destination

L'article est uniquement destiné à une utilisation domestique et n'est pas prévu pour une utilisation commerciale.  
**KS-14574, KS-14575, KS-14576, KS-14577:** L'article est conçu pour sceller les bagages, les armoires, les cabanes et les boîtes à outils.  
**KS-14578:** L'article sert à sécuriser les vélos, les meubles de jardin, les équipements de sport. Cet article ne convient qu'à une utilisation avec un cadenas approprié.

**Note:** to change the number combination, repeat steps 1 through 6. Note your chosen number combination in step 1.

## Storage, cleaning

When not in use, always store the product clean and dry at room temperature. Only clean the product with a damp cloth and wipe dry afterwards. IMPORTANT! Never clean the product with harsh cleaning agents.

## Disposal

Dispose of the product and packaging materials in accordance with current local regulations.

Store the packaging materials (foil bags, for example) out of the reach of children. For further information about disposal of the product no longer needed, contact your local council. Dispose of the product and the packaging in an environmentally friendly manner.

The Recycling Code distinguishes different materials to be returned for recycling. The Code consists of the recycling symbol for the recycling process and a number that identifies the material.

## Sikkerhedsanvisninger

- Lad aldrig børn være alene med emballagematerialet. Der er kvælningsfare.
- Kontroller artiklen for skader og slitage inden hver brug. Artiklen må kun anvendes i fejlfri stand!

## Brug (KS-14576)

Artiklen er fabriksindstillet til "0000".

- Indstil alle talhjulene (1a) ved markeringen (1b) til "0" (fig. A).
- Løft bøjlen (1c) op, og drej den 45° (fig. A).
- På bøjlen sidder der en kærv. Tryk bøjlen ned, så kærven går i hak i huset. Hold bøjlen fast i denne position.
- Indstil den ønskede talkombination ved at dreje talhjulene. Vælg en talkombination, du kan huske.
- Løft bøjlen op igen, drej den tilbage i udgangspositionen, og sæt den ind i låsen.
- Stil talhjulene anderledes for at låse artiklen.

**Bemærk:** Gentag trin 1 til 6 for at ændre talkombinationen. Sørg for at vælge en talkombination i trin 1, som du kan huske.

**KS-14574, KS-14575, KS-14576:**

Uniquement destiné à une utilisation en intérieur.  
**KS-14577, KS-14578:** Destiné à une utilisation en intérieur et en extérieur.

## Consignes de sécurité

- Ne laissez jamais les enfants sans surveillance avec le matériel d'emballage. Il existe un danger de suffocation.
- Avant chaque utilisation, vérifiez que l'article n'est pas endommagé ou usé. L'article ne doit être utilisé qu'en parfait état !

## Utilisation (KS-14576)

L'article est réglé en usine sur « 0000 ».

- Placez toutes les roues numérotées (1a) sur le marquage (1b) sur « 0 » (fig. A).
- Soulevez le support (1c) et faites-le pivoter de 45° (fig. A).
- Il existe une encoche sur le support. Poussez le support vers le bas de sorte que l'encoche s'enclenche sur le boîtier. Maintenez le support dans cette position.

- Réglez la combinaison de chiffres souhaitée en tournant les roues numérotées. Mémorisez bien cette combinaison de chiffres.
- Soulevez à nouveau le support vers le haut, tournez-le dans sa position initiale et utilisez-le pour fermer.
- Réglez les roues numérotées pour verrouiller l'article.

**Remarque :** pour modifier la combinaison de chiffres, répétez les étapes 1 à 6. À l'étape 1, tenez compte de la combinaison de chiffres que vous avez choisie.

### Stockage, nettoyage

Lorsque vous n'utilisez pas l'article, rangez-le toujours dans un endroit sec et propre à une température ambiante. Nettoyez l'article uniquement avec un chiffon de nettoyage humide, puis l'essuyez. **IMPORTANT !** Ne jamais laver avec des produits de nettoyage agressifs.

### Mise au rebut

Éliminez le produit et les matériaux d'emballage conformément aux réglementations locales actuelles en vigueur. Conservez les matériaux d'emballage (comme les sachets en plastique) hors de portée des enfants. Vous obtiendrez plus d'informations relatives à l'élimination du produit usagé auprès de votre commune ou de votre municipalité. Éliminez le produit et l'emballage dans le respect de l'environement.

Le code de recyclage est utilisé pour identifier les différents matériaux à retourner dans le cycle de recyclage. Ce code se compose du symbole de recyclage, représentant le cycle de recyclage ainsi que d'un numéro identifiant le matériau.

### Traitement de la garantie

Afin que nous puissions vous garantir un traitement rapide de votre demande, veuillez suivre les instructions suivantes :

<span></span>	<span></span>	<span></span>	<span></span>	<span></span>	<span></span>
FR/BE	FR/BE	FR/BE	FR/BE	FR/BE	FR/BE

**KS-14577, KS-14578:** Geschikt voor gebruik binnens- en buitenshuis.

### Veiligheidstips

- Laat kinderen nooit zonder toezicht alleen met het verpakkingsmateriaal. Er bestaat verstikkingsgevaar.
- Controleer het artikel voor elk gebruik op beschadigingen of slijtage. Het artikel mag alleen in goede staat worden gebruikt!

### Gebruik (KS-14576)

Af fabriek is het artikel op '0000' ingesteld.

- Stel alle cijferwielen (1a) bij de markering (1b) in op '0' (afb. A).
- Licht de beugel (1c) op en draai deze 45° (afb. A).
- Op de beugel bevindt zich een inkeping. Druk de beugel naar beneden zodat de inkeping bij de behuizing vastklikt. Houd de beugel in deze positie.
- Stel de door u gewenste cijfercombinatie in door aan de cijferwielen te draaien. Onthoud deze cijfercombinatie goed.

<span></span>	<span></span>	<span></span>	<span></span>	<span></span>	<span></span>
NL/BE	NL/BE	NL/BE	NL/BE	NL/BE	NL/BE

**KS-14577**
1 x Schloss
2 x Schlüssel
1 x Gebrauchsanweisung
**KS-14578**
1 x Stahlkabel
1 x Gebrauchsanweisung

### Technische Daten

📅 Herstellungsdatum (Monat/Jahr): 03/2024

### Bestimmungsgemäße Verwendung

Der Artikel ist nur für den privaten und nicht für den gewerblichen Gebrauch bestimmt.

**KS-14574, KS-14575, KS-14576, KS-14577:** Der Artikel dient zum Verschließen von Gepäck, Schränken, Schuppen und Werkzeugboxen.

**KS-14578:** Der Artikel dient der Sicherung von Fahrrädern, Gartenmöbeln, Sportausrüstung. Dieser Artikel ist nur für die Verwendung mit einem geeigneten Vorhängeschloss bestimmt.

**KS-14574, KS-14575, KS-14576:** Nur für den Innenbereich geeignet.

**KS-14577, KS-14578:** Für den Innen- und Außenbereich geeignet.

### Sicherheitshinweise

- Lassen Sie Kinder niemals unbeaufsichtigt mit dem Verpackungsmaterial. Es besteht Erstickungsgefahr.
- Prüfen Sie den Artikel vor jedem Gebrauch auf Beschädigungen oder Abnutzungen. Der Artikel darf nur in einwandfreiem Zustand verwendet werden!

### Verwendung (KS-14576)

Der Artikel ist werksseitig auf „0000“ eingestellt.

- Stellen Sie alle Zahlenräder (1a) an der Markierung (1b) auf „0“ ein (Abb. A).
- Heben Sie den Bügel (1c) an und drehen Sie ihn um 45° (Abb. A).
- Am Bügel befindet sich eine Kerbe. Drücken Sie den Bügel nach unten, so dass die Kerbe am Gehäuse einrastet. Halten Sie den Bügel in dieser Position.
- Stellen Sie Ihre gewünschte Zahlenkombination durch Drehen der Zahlenräder ein. Merken Sie sich diese Zahlenkombination gut.

- Pour toute demande, veuillez avoir le ticket de caisse et le numéro d'article (p. ex. IAN 123456\_7890) à portée de main en tant que justificatif d'achat.
- Vous trouverez le numéro d'article sur la fiche signalétique de l'article, sur une inscription gravée sur l'article, sur la page de titre de votre notice explicative (en bas à gauche) ou sur l'autocollant au dos ou en dessous de l'article.
- En cas d'erreurs de fonctionnement ou d'autres défauts, contactez d'abord le service après-vente indiqué ci-dessous par téléphone ou utilisez notre formulaire de contact que vous trouverez sur le site parkside-diy.com dans la catégorie Service.
- Vous pourrez ensuite envoyer votre article jugé défectueux à l'adresse de service qui vous a été communiquée, sans frais de port, en y joignant le justificatif d'achat (ticket de caisse) et en indiquant en quoi consiste le défaut et quand il est survenu.

<span></span>	<span></span>	<span></span>	<span></span>	<span></span>	<span></span>
FR/BE	FR/BE	FR/BE	FR/BE	FR/BE	FR/BE

Voer het artikel en de verpakking milieuvriendelijk af.

De recyclingcode dient om verschillende materialen voor recyclingdoeleinden te kenmerken.

De code bestaat uit een recyclingsymbool voor de recyclingcyclus en een nummer dat het materiaal kenmerkt.

### Afwikkeling in een garantiegeval

Gelieve, om een snelle behandeling van uw verzoek te garanderen, aan de volgende aanwijzingen gevolgt te geven:

- Gelieve voor alle aanvragen de kassabon en het artikelnummer (bv. IAN 123456\_7890) als bewijs van de aankoop klaar te houden.
- Gelieve het artikelnummer op het typeplaatje aan het artikel, aan een gravure aan het artikel, op de voorpagina van uw handleiding (onderaan links) of op het etiket aan de achter- of onderzijde van het artikel terug te vinden.



Sur parkside-diy.com, vous pouvez consulter et télécharger la présente notice ainsi que de nombreuses autres. Ce code QR vous permet d'accéder directement à parkside-diy.com. Sélectionnez votre pays et utilisez le champ de recherche pour trouver des notices d'utilisation. En saisissant le numéro d'article (p. ex. IAN 123456\_7890), vous accéderez à la notice d'utilisation de votre article.

IAN : 453230\_2310

### Contact service

🇧🇪 Service après-vente Belgique
Téléphone : 080012614
Formulaire de contact sur parkside-diy.com
Siège : Allemagne

<span></span>	<span></span>	<span></span>	<span></span>	<span></span>	<span></span>
FR/BE	FR/BE	FR/BE	FR/BE	FR/BE	FR/BE

- Als er zich functionele fouten of andere gebreken voordoen, contacteert u in eerste instantie de hierna vernoemde serviceafdeling telefonisch of maakt u gebruik van ons contactformulier dat u op der parkside-diy.com in de categorie “Service” vindt.
- Een als defect geregistreerd artikel kunt u dan mits toevoeging van het bewijs van aankoop (kassabon) en met de vermelding, waaruit het gebrek bestaat en wanneer het zich voorgedaan heeft, voor u portovrij aan het u meegedeelde serviceadres zenden.



Op parkside-diy.com kunt u dit en nog veel andere handboeken inkijken en downloaden. Met deze QR-code geraakt u direct op parkside-diy.com.

Gefeliciteerd! Met uw aankoop hebt u voor een hoogwaardig artikel gekozen. Zorg ervoor dat u voor het eerste gebruik met het artikel vertrouwd raakt.

📖 Lees hiervoor de volgende gebruiksaanwijzing zorgvuldig door.

Gebruik het artikel alleen zoals omschreven en voor het aangegeven doel. Bewaar deze gebruiksaanwijzing goed. Geef alle documenten mee als u het artikel aan iemand anders geeft.

### Leveringsomvang

**KS-14574**
1 x slot, 50 mm
1 x slot, 40 mm
10 x sleutel (5 per slot)
1 x gebruiksaanwijzing
**KS-14575**
3 x slot, 30 mm
15 x sleutel (5 per slot)
1 x gebruiksaanwijzing
**KS-14576**
2 x cijfercombinatieslot
1 x gebruiksaanwijzing

<span></span>	<span></span>	<span></span>	<span></span>	<span></span>	<span></span>
FR/BE	FR/BE	FR/BE	FR/BE	FR/BE	FR/BE

Selecteer uw land en zoek via het zoekvenster naar de bedieningshandleidingen. Door het artikelnummer (bv. IAN 123456\_7890) in te voeren, geraakt u tot de bedieningshandleiding voor uw artikel.

IAN: 453230\_2310

### Servicecontact

🇳🇱 Klantenservice Nederland
Telefoon: 08000229556

🇧🇪 Klantenservice België
Telefoon: 080012614

Contactformulier op parkside-diy.com
Maatschappelijke zetel: Duitsland

<span></span>	<span></span>	<span></span>	<span></span>	<span></span>	<span></span>
NL/BE	NL/BE	NL/BE	NL/BE	NL/BE	NL/BE

<span></span>	<span></span>	<span></span>	<span></span>	<span></span>	<span></span>
NL/BE	NL/BE	NL/BE	NL/BE	NL/BE	NL/BE

Entsorgen Sie den Artikel und die Verpackung umweltschonend.

Der Recycling-Code dient der Kennzeichnung verschiedener Materialien zur Rückführung in den Wiederverwertungskreislauf (Recycling). Der Code besteht aus einem Recyclingsymbol für den Verwertungskreislauf und einer Nummer, die das Material kennzeichnet.

### Abwicklung im Garantiefall

Um eine schnelle Bearbeitung Ihres Anliegens zu gewährleisten, folgen Sie bitte den folgenden Hinweisen:

- Bitte halten Sie für alle Anfragen den Kassenbon und die Artikelnummer (z. B. IAN 123456\_7890) als Nachweis für den Kauf bereit.
- Die Artikelnummer entnehmen Sie bitte dem Typenschild am Artikel, einer Gravur am Artikel, dem Titelblatt Ihrer Anleitung (unten links) oder dem Aufkleber auf der Rück- oder Unterseite des Artikels.
- Sollten Funktionsfehler oder sonstige Mängel auftreten, kontaktieren Sie zunächst die nachfolgend benannte Serviceabteilung telefonisch oder nut-

<span></span>	<span></span>	<span></span>	<span></span>	<span></span>	<span></span>
DE/AT/CH	DE/AT/CH	DE/AT/CH	DE/AT/CH	DE/AT/CH	DE/AT/CH

**KS-14577**
1 x slot
2 x sleutel
1 x gebruiksaanwijzing
**KS-14578**
1 x staalkabel
1 x gebruiksaanwijzing

### Technische gegevens

📅 Productiedatum (maand/jaar): 03/2024

### Beoogd gebruik

Het artikel is uitsluitend bestemd voor particulier en niet voor zakelijk gebruik.
**KS-14574, KS-14575, KS-14576, KS-14577:** Het artikel dient voor het afsluiten van bagage, kasten, schuren en gereedschapskisten.
**KS-14578:** Het artikel dient voor de beveiliging van fietsen, tuinmeubels, sportuitrusting. Dit artikel is alleen bestemd voor gebruik met een geschikt hangslot.
**KS-14574, KS-14575, KS-14576:** Uitsluitend geschikt voor gebruik binnenshuis.

<span></span>	<span></span>	<span></span>	<span></span>	<span></span>	<span></span>
FR/BE	FR/BE	FR/BE	FR/BE	FR/BE	FR/BE

Herzlichen Glückwunsch! Mit Ihrem Kauf haben Sie sich für einen hochwertigen Artikel entschieden. Machen Sie sich vor der ersten Verwendung mit dem Artikel vertraut.

📖 Lesen Sie hierzu aufmerksam die nachfolgende Gebrauchsanweisung.

Benutzen Sie den Artikel nur wie beschrieben und für die angegebenen Einsatzbereiche. Bewahren Sie diese Gebrauchsanweisung gut auf. Händigen Sie alle Unterlagen bei Weitergabe des Artikels an Dritte ebenfalls mit aus.

### Lieferumfang

**KS-14574**
1 x Schloss, 50 mm
1 x Schloss, 40 mm
10 x Schlüssel (5 je Schloss)
1 x Gebrauchsanweisung
**KS-14575**
3 x Schloss, 30 mm
15 x Schlüssel (5 je Schloss)
1 x Gebrauchsanweisung
**KS-14576**
2 x Zahlenkombinationsschloss
1 x Gebrauchsanweisung

<span></span>	<span></span>	<span></span>	<span></span>	<span></span>	<span></span>
NL/BE	NL/BE	NL/BE	NL/BE	NL/BE	NL/BE

IAN: 453230\_2310

### Servicekontakt

🇧🇪 Kundenservice Deutschland
Telefon: 08008855300
Kontaktformular auf parkside-diy.com
Sitz: Deutschland

🇦🇹 Kundenservice Österreich
Telefon: 0800447750
Kontaktformular auf parkside-diy.com
Sitz: Deutschland

🇨🇭 Kundenservice Schweiz
Telefon: 0800563601
Kontaktformular auf parkside-diy.com
Sitz: Deutschland

<span></span>	<span></span>	<span></span>	<span></span>	<span></span>	<span></span>
DE/AT/CH	DE/AT/CH	DE/AT/CH	DE/AT/CH	DE/AT/CH	DE/AT/CH

<span></span>	<span></span>	<span></span>	<span></span>	<span></span>	<span></span>
DE/AT/CH	DE/AT/CH	DE/AT/CH	DE/AT/CH	DE/AT/CH	DE/AT/CH

<span></span>	<span></span>	<span></span>	<span></span>	<span></span>	<span></span>
DE/AT/CH	DE/AT/CH	DE/AT/CH	DE/AT/CH	DE/AT/CH	DE/AT/CH

<span></span>	<span></span>	<span></span>	<span></span>	<span></span>	<span></span>
DE/AT/CH	DE/AT/CH	DE/AT/CH	DE/AT/CH	DE/AT/CH	DE/AT/CH

<span></span>	<span></span>	<span></span>	<span></span>	<span></span>	<span></span>
DE/AT/CH	DE/AT/CH	DE/AT/CH	DE/AT/CH	DE/AT/CH	DE/AT/CH

<span></span>	<span></span>	<span></span>	<span></span>	<span></span>	<span></span>
DE/AT/CH	DE/AT/CH	DE/AT/CH	DE/AT/CH	DE/AT/CH	DE/AT/CH