



© 2024 ABD Ltd./Ent. One UK Ltd./Hasbro



KIDS' STORAGE SHELVING

GB IE NI

KIDS' STORAGE SHELVING

Assembly and safety advice

DK

OPBEVARINGSHYLDE TIL BØRN

Montage- og sikkerhedsanvisninger

FR BE

ÉTAGÈRE DE RANGEMENT ENFANT

Instructions de montage et consignes de sécurité

NL BE

KINDEROPBERGREK

Montage- en veiligheidsinstructies

DE AT CH

KINDER-AUFBEWAHRUNGSREGAL

Montage- und Sicherheitshinweise

IAN 446889_2307

GB IE

NI BE

GB/IE/NL	Assembly and safety advice	Page	7
DK	Montage- og sikkerhedsanvisninger	Side	9
FR/BE	Instructions de montage et consignes de sécurité	Page	11
NL/BE	Montage- en veiligheidsinstructies	Pagina	13
DE/AT/CH	Montage- und Sicherheitshinweise	Seite	15

GB IE NI

**IMPORTANT, RETAIN FOR FUTURE
REFERENCE: READ CAREFULLY!**

DK

**VIGTIGT, SKAL OPBEVARES TIL
SENERE BRUG: SKAL LÆSES
OMHYGGELIGT!**

FR BE

**IMPORTANT, À CONSERVER POUR
CONSULTATION ULTÉRIEURE : À
LIRE ATTENTIVEMENT !**

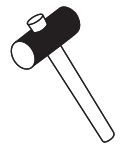
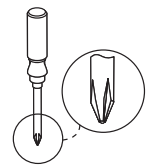
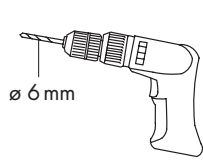
NL BE

**BELANGRIJK, BEWAREN
VOOR LATERE RAADPLEGING:
ZORGVULDIG LEZEN!**

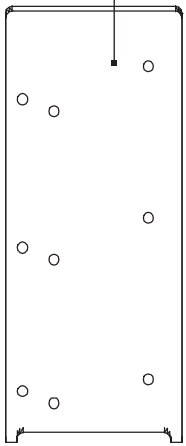
DE AT CH

**WICHTIG, FÜR SPÄTERE
BEZUGNAHME AUFBEWAHREN:
SORGFÄLTIG LESEN!**

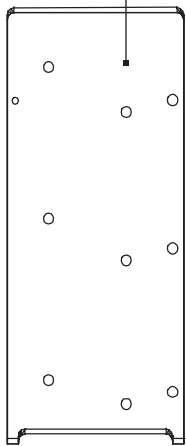
You need / Du skal bruge /
 Vous avez besoin de /
 U hebt nodig / Sie
 benötigen:



1 x 1



1 x 2



3 x 3



6 x 4



1 x 5



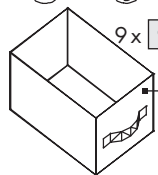
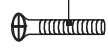
1 x 6



1 x 7



12 x 8



9 x 9

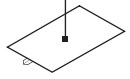
1 x 10



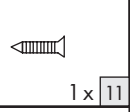
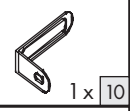
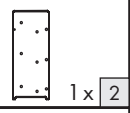
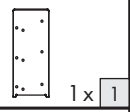
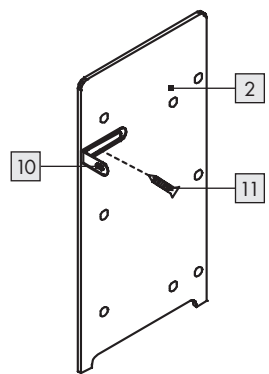
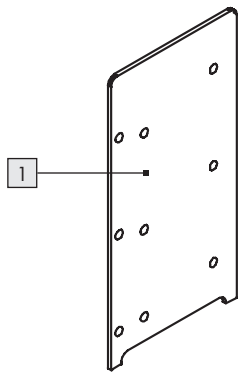
1 x 11

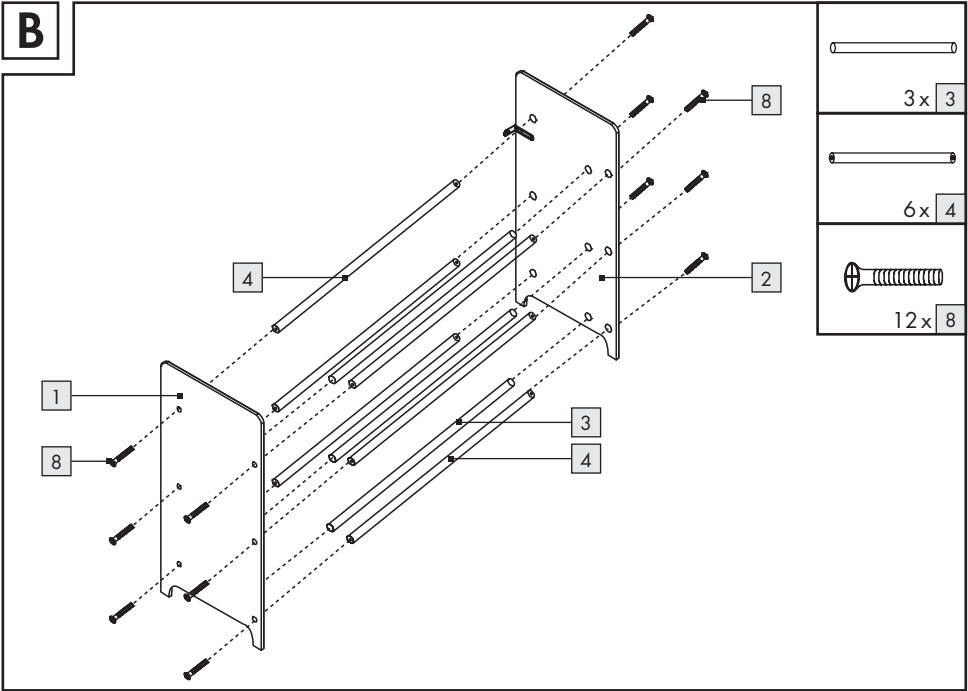
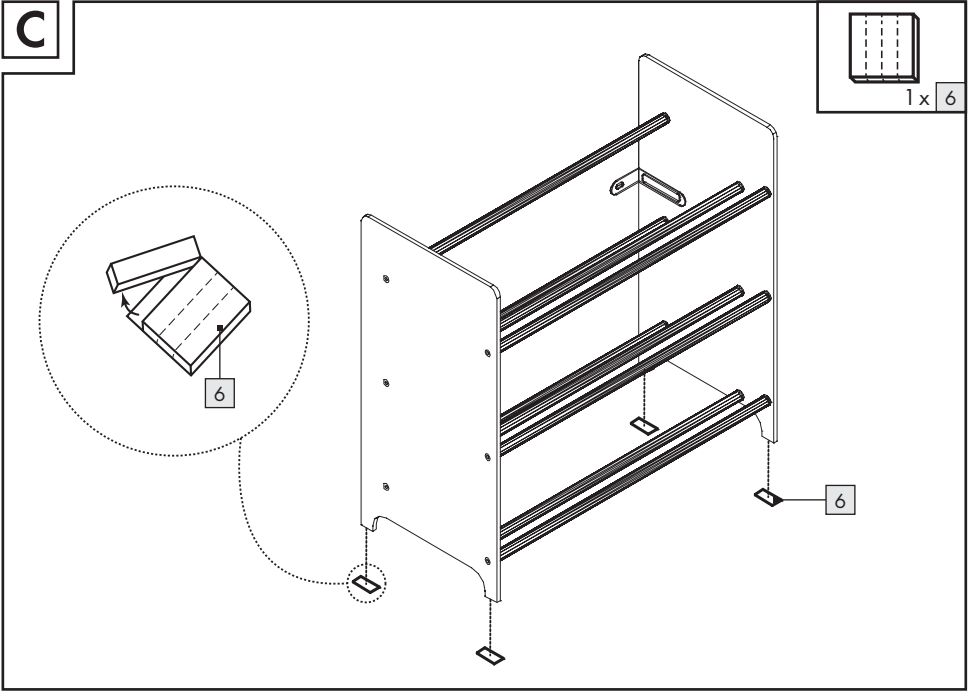


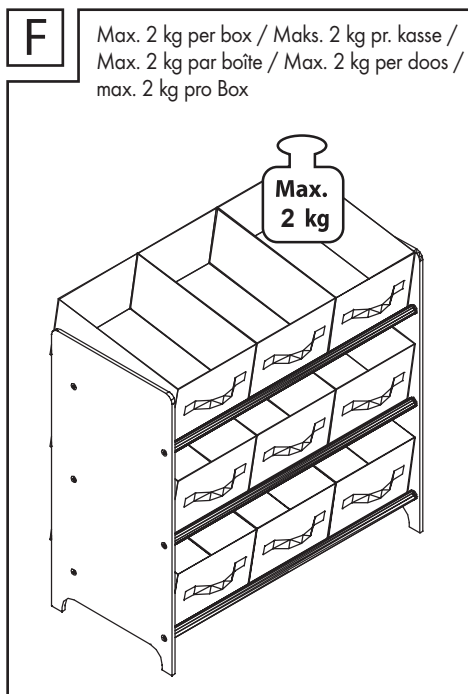
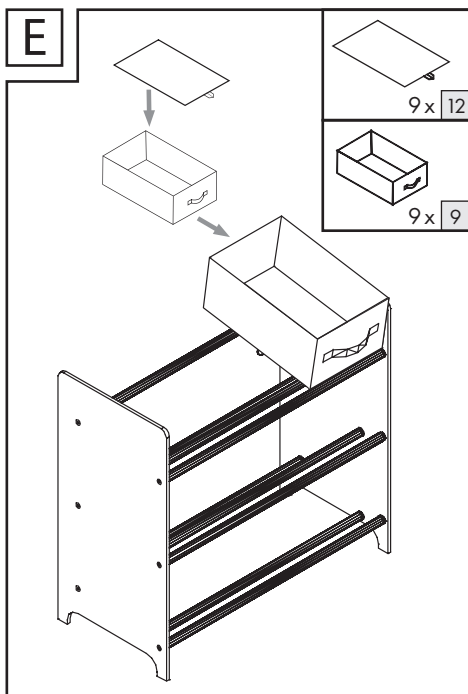
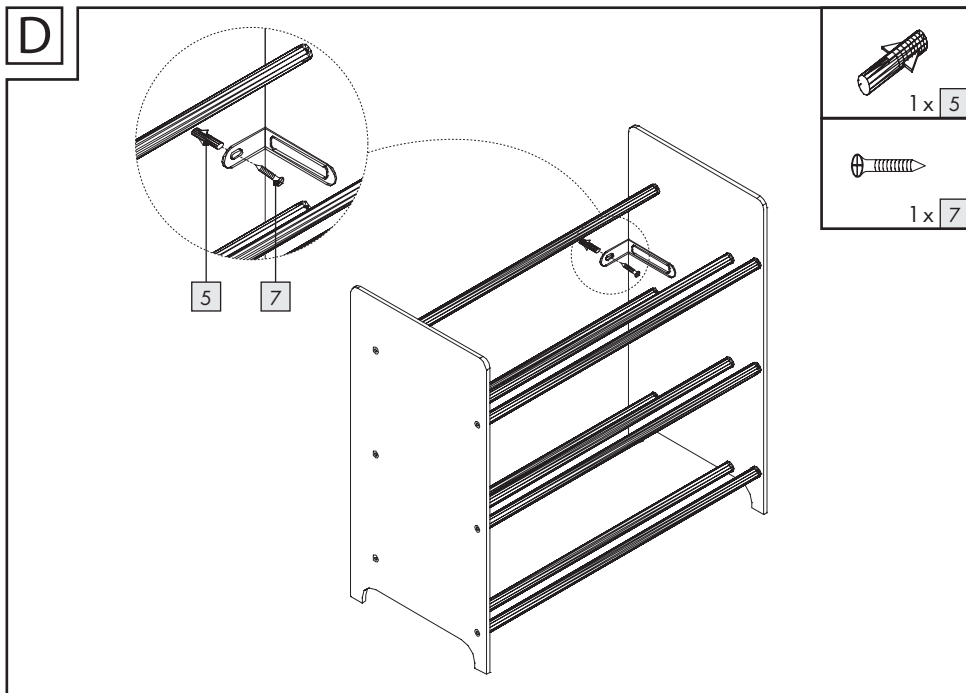
9 x 12



A



B**C**



KIDS' STORAGE SHELVING

● Introduction

We congratulate you on the purchase of your new product. You have chosen a high quality product. Familiarise yourself with the product before using it for the first time. In addition, please carefully refer to the operating instructions and the safety advice below. Only use the product as instructed and only for the indicated field of application. Keep these instructions in a safe place. If you pass the product on to anyone else, please ensure that you also pass on all the documentation with it.

● Intended use

This product is only intended for private use.



Safety information

⚠ CAUTION! RISK OF INJURY!

The boxes can be pulled out of the unit.

⚠ CAUTION! RISK OF INJURY! Ensure all parts are undamaged and correctly assembled. Incorrect assembly poses the risk of injury. Damaged parts may affect safety and function.

- Make sure that the product is standing on a solid, even surface.
- Ensure that the product is assembled by adults.
- Installation shall be carried out exactly according to the manufacturer's instructions – otherwise a safety risk can occur if incorrectly installed.

⚠ WARNING! In order to prevent overturning this product must be used with the wall attachment device provided.

- Choose appropriate fasteners necessity to be suitable for different wall surface.
Note: To facilitate assembly, do not over-tighten the screws at first. Set up the item and then tighten all screws firmly.
- This product is suitable for children 3 – 12 years.
- Ensure that the product is assembled by adults.
- During assembly children should be kept away from the product due to possible risk of injury.
- Installation shall be carried out exactly according to the manufacturer's instructions – otherwise a safety risk can occur if incorrectly installed.
- Ensure all parts are undamaged and correctly assembled. Incorrect assembly poses the risk of injury. Damaged parts may affect safety and function.
- Make sure that the product is standing on a solid, even surface.
- Regularly check all fastenings to ensure that they properly tightened.

⚠ WARNING! In order to prevent overturning this product must be used with the wall attachment device provided.

- Choose appropriate fasteners necessity to be suitable for different wall surface.

● Cleaning and care

- Never use petrol, solvents or corrosive cleaners.
- Use a slightly damp, fluff-free cloth for cleaning the product.

● **Disposal**

The packaging is made entirely of recyclable materials, which you may dispose of at local recycling facilities.

Contact your local refuse disposal authority for more details of how to dispose of your worn-out product.

● **Warranty**

The product has been manufactured to strict quality guidelines and meticulously examined before delivery. In the event of material or manufacturing defects you have legal rights against the retailer of this product. Your legal rights are not limited in any way by our warranty detailed below.

The warranty for this product is 3 years from the date of purchase. The warranty period begins on the date of purchase. Keep the original sales receipt in a safe location as this document is required as proof of purchase.

Any damage or defects already present at the time of purchase must be reported without delay after unpacking the product.

Should the product show any fault in materials or manufacture within 3 years from the date of purchase, we will repair or replace it – at our choice – free of charge to you. The warranty period is not extended as a result of a claim being granted. This also applies to replaced and repaired parts.

This warranty becomes void if the product has been damaged, or used or maintained improperly.

The warranty covers material or manufacturing defects. This warranty does not cover product parts subject to normal wear and tear, thus considered consumables (e.g. batteries, rechargeable batteries, tubes, cartridges), nor damage to fragile parts, e.g. switches or glass parts.

Warranty claim procedure

To ensure quick processing of your case, please observe the following instructions:

Please have the till receipt and the item number (IAN 446889_2307) available as proof of purchase.

You will find the item number on the rating plate, an engraving, on the front page of the instructions for use (bottom left), or as a sticker on the rear or bottom of the product.

If functional or other defects occur, please contact the service department listed either by telephone or by e-mail.

You can return a defective product to us free of charge to the service address that will be provided to you. Ensure that you enclose the proof of purchase (till receipt) and information about what the defect is and when it occurred.

Service

GB Service Great Britain

Tel.: 08000569216

E-Mail: owim@lidl.co.uk

IE Service Ireland

Tel.: 1800 200736

NI Service Northern Ireland

Tel.: 0800 0927852

E-Mail: owim@lidl.ie

OPBEVARINGSHYLDE TIL BØRN

● Indledning

Hjerteligt tillykke med købet af deres nye produkt. Du har besluttet dig for et produkt af høj kvalitet. Gør Dem fortrolig med apparatet inden første ibrugtagning. Læs derfor den efterfølgende brugsvejledning og sikkerhedsanvisningerne omhyggeligt. Brug kun produktet som beskrevet og kun til de angivne anvendelsesområder. Opbevar denne vejledning på et sikkert sted. Hvis De giver produktet videre til andre, skal alle dokumenter følge med.

● Forskriftsmæssig anvendelse

Produktet er kun beregnet til privat anvendelse.



Sikkerhedsanvisninger

⚠ FORSIGTIG! FARE FOR KVÆSTELSER!

Æskerne kan trækkes ud af produktet.

⚠ FORSIGTIG! FARE FOR KVÆSTELSER!

Kontrollér, at alle dele er ubeskadigede og fagmæssigt korrekt monteret. Ved forkert montering er der fare for kvæstelser. Beskadigede dele kan påvirke sikkerhed og funktion.

- Kontrollér, at produktet står på en fast, lige overflade på jordniveau.
- Sørg for, at produktet monteres af voksne.
- Opbygningen skal foregå efter fabrikkens anvisninger, ellers kan der opstå en sikkerhedsrisiko i forbindelse med forkert opbygning.

⚠ ADVARSEL! For at forhindre at det vælter, skal dette produkt anvendes med de medleverede vægfastgørelsesfittings.

- Vælg passende fastgørelseselementer, der egner sig til den pågældende vægoverflade.

Bemærk: For at gøre det nemmere at samle produktet, skal du undgå at stramme skrueerne helt i starten. Saml alle delene først, og spænd derefter alle skrueerne ordentligt.

- Dette produkt er velegnet til børn i alderen fra 3 til 12 år.
- Sørg for, at produktet samles af voksne.
- Under samlingen skal børn formentlig have adgang til produktet på grund af den mulige risiko for personskader.
- Produktet skal samles præcist efter producentens anvisninger, ellers kan der opstå en sikkerhedsrisiko som følge af forkert samling.
- Sørg for, at alle dele er ubeskadigede og samlet korrekt. Ved forkert samling er der fare for personskader. Beskadigede dele kan forringe sikkerhed og funktion.
- Sørg for, at produktet står på en fast, plan overflade.
- Kontroller jævnligt, om alle befæstigelses er fastspændt korrekt.

⚠ ADVARSEL! For at forhindre, at enheden vælter, skal den anvendes sammen med det medfølgende vægbeslag.

- Vælg egnede befæstigelseselementer, der skal passe til forskellige vægoverflader.

● Rengøring og vedligeholdelse

- Brug under ingen omstændigheder benzin, opløsnings- eller ætsende rengøringsmidler.
- Anvend en let fugtig, fnugfri klud til rengøring.

● Bortskaffelse

Indpakningen består af miljøvenlige materialer, som De kan bortskaffe over de lokale genbrugssteder.

De får oplyst muligheder til bortskaffelse af det udtjente produkt hos deres lokale myndigheder eller bystyre.

● Garanti

Produktet er blevet fremstillet efter strenge kvalitetsstandarder og kontrolleret nøje før udlevering. I tilfælde af materiale- eller produktionsfejl kan du i medfør af loven gøre krav gældende over for sælgeren af produktet. Dine lovmæssige rettigheder begrænses på ingen måde af den af os nedennævnte garanti.

Garantien på dette produkt gælder i 3 år regnet fra købsdatoen. Garantien gælder fra købsdatoen. Opbevar den originale kvittering et sikkert sted, da dette dokument forlanges forlagt som dokumentation for købet.

Alle skader eller mangler, der allerede forefindes på tidspunktet for købet, skal straks meddeles efter udpakningen af produktet.

Hvis der inden for 3 år regnet fra købsdatoen viser sig en materiale- eller produktionsfejl på produktet, reparerer eller udskifter vi det – efter vores valg – gratis for dig. Garantiperioden forlænges ikke som følge af et imødekommet krav om garanti. Dette gælder også for udskiftede og reparerede dele.

Denne garanti bortfalder, hvis produktet er blevet beskadiget eller anvendt og vedligeholdt forkert.

Garantien dækker materiale- og produktionsfejl. Denne garanti dækker hverken produktdele, der er udsat for normal slidage og derfor er at betragte som sliddele (f.eks. batterier, akkumulatorer, slanger, farvepatroner), eller skader på skrøbelige dele, f.eks. kontakter eller dele af glas.

Afvikling af garantisager

For at kunne garantere en hurtig sagsbehandling af deres forespørgsel, bedes De følge følgende anvisninger:

Opbevar kassebon og artikelnummer (IAN 446889_2307) som købsdokumentation, så disse kan fremlægges på forespørgsel.

Artikelnumrene er angivet på typeskiltet, ved en indgravering, på forsiden af vejledningen (nederst til venstre) eller på et mærkat på bag- eller undersiden.

Hvis der forekommer funktionsfejl eller andre mangler, skal De først kontakte nedenstående serviceafdeling telefonisk eller via e-mail.

Et produkt, der er registreret som defekt, kan De derefter sende portofrit til den meddelte serviceadresse ved vedlæggelse af købsbeviset (kassebon) og angivelsen af, hvori manglen består, og hvornår den er opstået.

Service

 **Service Danmark**

Tel.: 80253972

E-Mail: owim@lidl.dk

ÉTAGERE DE RANGEMENT ENFANT

● Introduction

Nous vous félicitons pour l'achat de votre nouveau produit. Vous avez opté pour un produit de grande qualité. Avant la première mise en service, vous devez vous familiariser avec toutes les fonctions du produit. Veuillez lire attentivement le mode d'emploi ci-dessous et les consignes de sécurité. N'utilisez le produit que pour l'usage décrit et les domaines d'application cités. Conserver ces instructions dans un lieu sûr. Si vous donnez le produit à des tiers, remettez-leur également la totalité des documents.

● Utilisation conforme aux prescriptions

Le produit est exclusivement destiné à un usage privé.



Consignes de sécurité

⚠ PRUDENCE ! RISQUE DE BLESSURES !

Les boîtes peuvent être retirées du produit.

⚠ PRUDENCE ! RISQUE DE BLESSURES !

Vérifiez que toutes les pièces sont en parfait état et correctement montées. Un montage inapproprié représente un risque de blessures. Les pièces endommagées peuvent affecter la sécurité et le fonctionnement.

- Assurez-vous que le produit soit positionné sur un sol ferme et de niveau.
- Assurez-vous que le produit est monté par des adultes.
- Le montage doit être effectué en respectant scrupuleusement les instructions du fabricant - sinon, un montage incorrect peut entraîner un risque pour la sécurité.

⚠ AVERTISSEMENT ! Pour éviter que le produit ne se renverse, il doit être installé avec le dispositif de fixation murale fourni.

- Choisissez des éléments de fixation adaptés à la surface du mur concerné.

Remarque : Pour simplifier l'assemblage, ne serrez pas trop les vis au début. Installez l'article en premier, puis serrez fermement toutes les vis ensuite.

- Ce produit convient aux enfants de 3 à 12 ans.
- Assurez-vous que le produit est assemblé par des adultes.
- Pendant le montage, les enfants doivent être tenus hors de portée du produit en raison du risque potentiel de blessures.
- Le montage doit être effectué exactement selon les instructions du fabricant - dans le cas contraire, un mauvais montage peut entraîner un risque pour la sécurité.
- Assurez-vous que toutes les pièces sont en bon état et qu'elles sont correctement assemblées. Un montage inapproprié représente un risque de blessures. Des pièces endommagées peuvent influencer la sécurité et le fonctionnement.
- Assurez-vous que le produit est positionné sur une surface ferme et plane.
- Vérifier régulièrement que toutes les fixations sont correctement serrées.

⚠ AVERTISSEMENT ! Pour éviter que l'appareil ne bascule, il doit être installé avec le dispositif de fixation murale fourni.

- Sélectionnez des moyens de fixation appropriés, qui doivent être adaptés aux différentes surfaces murales que vous rencontrez.

● Nettoyage et entretien

- N'utilisez en aucun cas d'essence, de solvants ou produits de nettoyage corrosifs.
- Utilisez un chiffon légèrement humide et non pelucheux pour le nettoyage.

● **Mise au rebut**

L'emballage se compose de matières recyclables pouvant être mises au rebut dans les déchetteries locales.

Votre mairie ou votre municipalité vous renseigneront sur les possibilités de mise au rebut des produits usagés.

● **Garantie**

Le produit a été fabriqué selon des critères de qualité stricts, et contrôlé consciencieusement avant sa livraison. En cas de défaut de matériau ou de fabrication, vous avez des droits légaux vis-à-vis du vendeur du produit. Vos droits légaux ne sont en aucun cas limités par notre garantie mentionnée ci-dessous.

La garantie de ce produit est de 3 ans à partir de la date d'achat. La période de garantie commence à la date d'achat. Conservez l'original de la preuve d'achat dans un endroit sûr car ce document est nécessaire pour prouver l'achat.

Tout dommage ou défaut déjà présent au moment de l'achat doit être signalé immédiatement après le déballage du produit.

Si le produit présente un défaut de matériau ou de fabrication dans les 3 ans qui suivent la date d'achat, nous le réparerons ou le remplacerons - à notre choix - gratuitement pour vous. La période de garantie n'est pas prolongée par une demande de garantie acceptée. Cette mesure s'applique également pour les pièces remplacées et réparées.

Cette garantie est annulée si le produit a été endommagé ou utilisé ou entretenu de manière incorrecte.

La garantie couvre les défauts de matériels et de fabrication. Cette garantie ne couvre pas les pièces du produit soumises à une usure normale, et qui sont donc considérées comme des pièces d'usure (par exemple les piles, les piles rechargeables, tuyaux, les cartouches d'encre), ni les dommages aux pièces fragiles, par exemple les interrupteurs ou les pièces en verre.

Faire valoir sa garantie

Pour garantir la rapidité d'exécution de la procédure de garantie, veuillez respecter les indications suivantes :

Veuillez conserver le ticket de caisse et la référence du produit (IAN 446889_2307) à titre de preuve d'achat pour toute demande.

Le numéro de référence de l'article est indiqué sur la plaque d'identification, gravé sur la page de titre de votre manuel (en bas à gauche) ou sur un autocollant apposé sur la face arrière ou inférieure du produit.

En cas de dysfonctionnement du produit, ou de tout autre défaut, contactez en premier lieu le service après-vente par téléphone ou par e-mail aux coordonnées indiquées ci-dessous.

Vous pouvez alors envoyer franco de port tout produit considéré comme défectueux au service clientèle indiqué, accompagné de la preuve d'achat (ticket de caisse) et d'une description écrite du défaut avec mention de sa date d'apparition.

Service après-vente

(FR) Service après-vente France

Tél.: 0800904879

E-Mail: owim@lidl.fr

(BE) Service après-vente Belgique

Tél.: 080071011

Tél.: 80023970 (Luxembourg)

E-Mail: owim@lidl.be

KINDEROPBERGREK

● Inleiding

Hartelijk gefeliciteerd met de aankoop van uw nieuwe product. U hebt voor een hoogwaardig product gekozen. Maak u voor de eerste ingebruikname vertrouwd met het product. Lees hiervoor aandachtig de volgende gebruiksaanwijzing en de veiligheidsvoorschriften. Gebruik het product alleen zoals beschreven en voor de aangegeven toepassingsgebieden. Bewaar deze gebruiksaanwijzing op een veilige plek. Geef, wanneer u het product doorgeeft aan derden, ook alle documenten mee.

● Beoogd gebruik

Het product is alleen bestemd voor privégebruik.



Veiligheidstips

⚠️ VOORZICHTIG! **VERWONDINGSGEVAAR!**

De boxen kunnen uit het product worden getrokken.

⚠️ VOORZICHTIG! **VERWONDINGSGEVAAR!** Zorg ervoor dat alle onderdelen intact zijn en deskundig zijn geïnstalleerd. Bij ondeskundige montage bestaat er gevaar voor verwondingen. Beschadigde delen kunnen de veiligheid en de werking beïnvloeden.

- Zorg ervoor dat het product op een vaste, horizontale ondergrond staat.
- Zorg ervoor dat het product door volwassenen wordt gemonteerd.
- De opbouw moet precies volgens de instructies van de fabrikant plaatsvinden - anders kan bij een onjuiste opbouw een veiligheidsrisico ontstaan.

⚠️ WAARSCHUWING! Om omvallen te voorkomen, moet dit product met de meegeleverde muurbevestigingsinstallatie gebruikt worden.

- Kies geschikte bevestigingselementen die geschikt zijn voor het betreffende muuropervlak.
Opmerking: voor het vergemakkelijken van montage, moet u de schroeven aanvankelijk niet te vast draaien. Stel het item op het draai vervolgens ale schroeven stevig vast.
- Dit product is geschikt voor gebruik door kinderen van 3 tot 12 jaar.
- Zorg ervoor dat het product door volwassenen wordt gemonteerd.
- Kinderen dienen tijdens de montage uit de buurt van het product te worden gehouden vanwege de kans op letsel.
- De montage moet exact volgens de instructies van de fabrikant worden uitgevoerd, anders kan een veiligheidsrisico ontstaan als de montage niet correct is.
- Controleer dat alle onderdelen onbeschadigd zijn en op de juiste wijze gemonteerd zijn. Bij ondeskundige montage bestaat er gevaar voor verwondingen. Beschadigde onderdelen kunnen de veiligheid en functionaliteit beïnvloeden.
- Zorg ervoor dat het product op een stevig vlak oppervlak staat.
- Controleer regelmatig of alle bevestigingsmiddelen goed zijn aangehaald.

⚠️ WAARSCHUWING! Om omvallen van het apparaat te voorkomen moet het met de meegeleverde muurbevestigingsinstallatie gebruikt worden.

- Kies geschikte bevestigingsmiddelen die geschikt moeten zijn voor verschillende wandoppervlakken.

● Schoonmaken en onderhoud

- Gebruik nooit benzine, oplosings- of bijtende schoonmaakmiddelen.
- Gebruik voor het schoonmaken een enigszins vochtige, pluisvrije doek.

● Afvoer

De verpakking bestaat uit milieuvriendelijke grondstoffen die u via de plaatselijke recyclingcontainers kunt afvoeren.

Informatie over de mogelijkheden om het uitgediende product na gebruik te verwijderen, verstrekt uw gemeentelijke overheid.

● **Garantie**

Het product werd volgens strenge kwaliteitsrichtlijnen gemaakt en voor de uitlevering zorgvuldig gecontroleerd. In geval van materiaal- of fabricagefouten hebt u tegenover de verkoper van het product wettelijke rechten. Uw wettelijke rechten worden op geen enkele manier door onze hieronder vermelde garantie beperkt.

De garantie voor dit product bedraagt 3 jaar vanaf aankoopdatum. De garantieperiode gaat in op de datum van aankoop. Bewaar het originele bewijs van aankoop op een veilige plek aangezien dit document nodig is als bewijs.

Alle beschadigingen of gebreken die reeds op het moment van aankoop aanwezig zijn, moeten meteen na het uitpakken van het product worden gemeld.

Mocht het product binnen 3 jaar na aankoopdatum een materiaal- of fabricagefout vertonen, zullen wij het – naar onze keuze – gratis voor u repareren of vervangen. De garantieperiode wordt door een plaatsgevonden garantieverlening niet verlengd. Dit geldt ook voor vervangen en gerepareerde onderdelen.

Deze garantie vervalt als het product werd beschadigd of onjuist is gebruikt of onderhouden.

De garantie dekt materiaal- en fabricagefouten af. Deze garantie dekt geen productonderdelen die aan normale slijtage onderhevig zijn en daarom als verbruiksartikelen worden beschouwd (bv. batterijen, oplaadbare batterijen, slangen, inktpatronen), noch dekt zij schade aan breekbare onderdelen, bv. schakelaars of onderdelen die van glas zijn gemaakt.

Afwikkeling in geval van garantie

Om een snelle afhandeling van uw reclamatie te waarborgen dient u de volgende instructies in acht te nemen:

Houd bij alle vragen alstublieft de kassabon en het artikelnummer (IAN 446889_2307) als bewijs van aankoop bij de hand.

Het artikelnummer vindt u op de typeplaat, ingegraveerd, op het titelblad van uw handleiding (linksom) of als sticker op de achter- of onderzijde.

Wanneer er storingen in de werking of andere gebreken optreden, dient u eerst telefonisch of per e-mail contact met de onderstaande serviceafdeling op te nemen.

Een als defect geregistreerd product kunt u dan samen met uw aankoopbewijs (kassabon) en vermelding van de concrete schade alsmede het tijdstip van optreden voor u franco aan het u meegedeelde servicepunt verzenden.

Service

(NL) Service Nederland
Tel.: 08000225537
E-Mail: owim@lidl.nl

(BE) Service België
Tel.: 080071011
Tel.: 80023970 (Luxemburg)
E-Mail: owim@lidl.be

KINDER-AUFBEWAHRUNGSREGAL

● Einleitung

Wir beglückwünschen Sie zum Kauf Ihres neuen Produkts. Sie haben sich damit für ein hochwertiges Produkt entschieden. Machen Sie sich vor der ersten Inbetriebnahme mit dem Produkt vertraut. Lesen Sie hierzu aufmerksam die nachfolgende Bedienungsanleitung und die Sicherheitshinweise. Benutzen Sie das Produkt nur wie beschrieben und für die angegebenen Einsatzbereiche. Bewahren Sie diese Anleitung an einem sicheren Ort auf. Händigen Sie alle Unterlagen bei Weitergabe des Produktes an Dritte mit aus.

● Bestimmungsgemäße Verwendung

Das Produkt ist nur für den privaten Einsatz bestimmt.



Sicherheitshinweise


VORSICHT! VERLETZUNGSGEFAHR!

Die Boxen können aus dem Produkt gezogen werden.

VORSICHT! VERLETZUNGSGEFAHR!


Stellen Sie sicher, dass alle Teile unbeschädigt und sachgerecht montiert sind. Bei unsachgemäßer Montage besteht Verletzungsgefahr. Beschädigte Teile können die Sicherheit und Funktion beeinflussen.

- Stellen Sie sicher, dass das Produkt auf einem festen, ebenen Untergrund steht.
- Stellen Sie sicher, dass das Produkt von Erwachsenen montiert wird.
- Der Aufbau muss genau nach Herstellerangaben erfolgen – ansonsten kann bei falschem Aufbau ein Sicherheitsrisiko entstehen.

 **WARNUNG!** Um ein Umkippen zu verhindern, muss dieses Produkt mit der mitgelieferten Wandbefestigungsvorrichtung verwendet werden.

- Wählen Sie geeignete Befestigungselemente, die für die jeweilige Wandoberfläche geeignet sind.

Hinweis: Ziehen Sie die Schrauben zunächst nicht zu fest an, um die Montage zu erleichtern. Richten Sie den Artikel auf ziehen Sie alle Schrauben fest an.

- Dieses Produkt ist für Kinder von 3 bis 12 Jahren geeignet.
 - Stellen Sie sicher, dass das Produkt von Erwachsenen zusammgebaut wird.
 - Während des Aufbaus sollten Kinder wegen der möglichen Verletzungsgefahr vom Produkt ferngehalten werden.
 - Die Montage muss genau nach den Anweisungen des Herstellers erfolgen - andernfalls kann es bei falscher Montage zu einem Sicherheitsrisiko kommen.
 - Vergewissern Sie sich, dass alle Teile unbeschädigt sind und korrekt zusammgebaut wurden. Bei unsachgemäßer Montage besteht Verletzungsgefahr. Beschädigte Teile können die Sicherheit und Funktion beeinträchtigen.
 - Vergewissern Sie sich, dass das Produkt auf einer festen, ebenen Oberfläche steht.
 - Überprüfen Sie regelmäßig, ob alle Befestigungen richtig angezogen sind.
-  **WARNUNG!** Um ein Umkippen des Geräts zu verhindern, muss es mit der mitgelieferten Wandbefestigungsvorrichtung verwendet werden.
- Wählen Sie geeignete Befestigungsmittel, die für verschiedene Wandoberflächen geeignet sein müssen.

● Reinigung und Pflege

- Verwenden Sie keinesfalls Benzin, Lösungsmittel oder ätzende Reinigungsmittel.
- Verwenden Sie zur Reinigung ein leicht angefeuchtetes, fusselfreies Tuch.

● **Entsorgung**

Die Verpackung besteht aus umweltfreundlichen Materialien, die Sie über die örtlichen Recyclingstellen entsorgen können.

Möglichkeiten zur Entsorgung des ausgedienten Produkts erfahren Sie bei Ihrer Gemeinde- oder Stadtverwaltung.

● **Garantie**

Das Produkt wurde nach strengen Qualitätsrichtlinien hergestellt und vor der Auslieferung sorgfältig geprüft. Im Falle von Material- oder Herstellungsfehlern haben Sie gegenüber dem Verkäufer des Produkts gesetzliche Rechte. Ihre gesetzlichen Rechte werden in keiner Weise durch unsere unten aufgeführte Garantie eingeschränkt.

Die Garantie für dieses Produkt beträgt 3 Jahre ab Kaufdatum. Die Garantiezeit beginnt mit dem Kaufdatum. Bewahren Sie den Originalkaufbeleg an einem sicheren Ort auf, da dieses Dokument als Nachweis des Kaufs erforderlich ist.

Alle Schäden oder Mängel, die bereits zum Zeitpunkt des Kaufs vorhanden sind, müssen unverzüglich nach dem Auspacken des Produkts gemeldet werden.

Sollte das Produkt innerhalb von 3 Jahren ab Kaufdatum einen Material- oder Herstellungsfehler aufweisen, werden wir es – nach unserer Wahl – kostenlos für Sie reparieren oder ersetzen.

Die Garantiezeit verlängert sich durch einen stattgegebenen Gewährleistungsanspruch nicht. Dies gilt auch für ersetzte und reparierte Teile.

Diese Garantie erlischt, wenn das Produkt beschädigt oder unsachgemäß verwendet oder gewartet wurde.

Die Garantie deckt Material- und Herstellungsfehler ab. Diese Garantie erstreckt sich weder auf Produktteile, die normalem Verschleiß unterliegen, und somit als Verschleißteile gelten (z. B. Batterien, Akkus, Schläuche, Farbpatronen), noch auf Schäden an zerbrechlichen Teilen, z. B. Schalter oder Teile aus Glas.

Abwicklung im Garantiefall

Um eine schnelle Bearbeitung Ihres Anliegens zu gewährleisten, folgen Sie bitte den folgenden Hinweisen:

Bitte halten Sie für alle Anfragen den Kassenbonn und die Artikelnummer (IAN 446889_2307) als Nachweis für den Kauf bereit.

Die Artikelnummer entnehmen Sie bitte dem Typenschild, einer Gravur, auf dem Titelblatt Ihrer Bedienungsanleitung (unten links) oder als Aufkleber auf der Rück- oder Unterseite des Produkts.

Sollten Funktionsfehler oder sonstige Mängel auftreten, kontaktieren Sie zunächst die nachfolgend benannte Serviceabteilung telefonisch oder per E-Mail.

Ein als defekt erfasstes Produkt können Sie dann unter Beifügung des Kaufbelegs (Kassenbonn) und der Angabe, worin der Mangel besteht und wann er aufgetreten ist, für Sie portofrei an die Ihnen mitgeteilte Service-Anschrift übersenden.

Service

(DE) Service Deutschland
Tel.: 0800 5435 111

E-Mail: owim@lidl.de

(AT) Service Österreich
Tel.: 0800 292726

E-Mail: owim@lidl.at

(CH) Service Schweiz
Tel.: 0800562153

E-Mail: owim@lidl.ch

OWIM GmbH & Co. KG

Stiftsbergstraße 1
74167 Neckarsulm
GERMANY

Model No.: HG11137
Version: 01/2024

© 2024 ABD Ltd/Ent. One UK Ltd./Hasbro

IAN 446889_2307

