



KINDER-SITZ- UND -AUFBEWAHRUNGSBOX

DE AT CH

KINDER-SITZ- UND -AUFBEWAHRUNGSBOX

Gebrauchsanweisung

IT CH

BOÎTE DE RANGEMENT ET SIÈGE POUR ENFANT

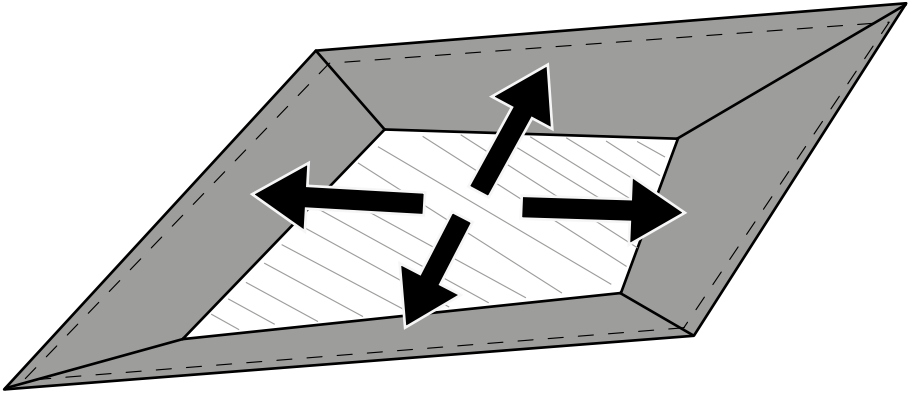
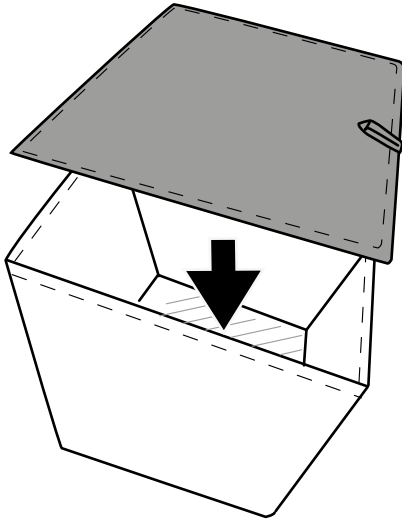
Istruzioni d'uso

FR CH

POUF SEDUTA E CONTENITORE PER BAMBINI

Notice d'utilisation

IAN 460943_2307

A**B**

DE AT CH

**WICHTIG, FÜR SPÄTERE BEZUGNAHME
AUFBEWAHREN: SORGFÄLTIG LESEN!**

FR CH

**IMPORTANT, À CONSERVER POUR CONSULTATION
ULTÉRIEURE : À LIRE ATTENTIVEMENT !**

IT CH

**IMPORTANTE: CONSERVARE PER EVENTUALI
NECESSITÀ FUTURE: LEGGERE CON ATTENZIONE!**

Herzlichen Glückwunsch!

Mit Ihrem Kauf haben Sie sich für einen hochwertigen Artikel entschieden. Machen Sie sich vor der ersten Verwendung mit dem Artikel vertraut.



Lesen Sie hierzu aufmerksam die nachfolgende Gebrauchsanweisung.

Benutzen Sie den Artikel nur wie beschrieben und für die angegebenen Einsatzbereiche. Bewahren Sie diese Gebrauchsanweisung gut auf. Händigen Sie alle Unterlagen bei Weitergabe des Artikels an Dritte ebenfalls mit aus.

Lieferumfang

- 1 x Kinder-Sitzbox
- 1 x Gebrauchsanweisung

Technische Daten

Maße:

ca. 30 x 30 x 30 cm (L x B x H)



Maximale Belastung Sitz: 60 kg



Maximale Belastung Staufach: 5 kg

Geprüft nach: DIN EN 17191:2021-09



Herstellungsdatum (Monat/Jahr):
11/2023

Bestimmungsgemäße Verwendung

Dieser Artikel dient als Sitzmöglichkeit für Kinder ab 3 Jahren im Innenbereich bis maximal 60 kg. Der Artikel ist nur für den privaten Gebrauch bestimmt.

Sicherheitshinweise



Lebensgefahr!

- Lassen Sie Kinder niemals unbeaufsichtigt mit dem Verpackungsmaterial. Es besteht Erstickungsgefahr.
- Kinder dürfen nur unter Aufsicht von Erwachsenen den Artikel nutzen.
- **WARNUNG!** Sitzmöbel für Kinder, die unter einem Fenster stehen, können dem Kind als Stufe dienen und dazu führen, dass das Kind aus dem Fenster stürzt.
- **WARNUNG!** Das Risiko durch offenes Feuer und andere starke Wärmequellen, wie z. B. Heizstrahler, Gasheizgeräte usw., in unmittelbarer Nähe des Möbelstücks beachten.
- **WARNUNG!** Das Möbelstück nicht in der Nähe eines anderen Produkts aufstellen, das eine äußere Erstickungs- oder Strangulationsgefahr darstellen könnte, z. B. Schnüre, Rollo-/Gardinenschnüre usw.



Verletzungsgefahr!

- Achtung. Kein Spielzeug.
- Prüfen Sie den Artikel vor jedem Gebrauch auf Beschädigungen oder Abnutzungen. Der Artikel darf nur in einwandfreiem Zustand verwendet werden!

Auffalten des Artikels

1. Falten Sie den Artikel, wie in den Abb. A-B gezeigt, auseinander.
2. Legen Sie den Deckel auf.
3. Stellen Sie den Artikel ebenerdig hin.

Lagerung, Reinigung

Lagern Sie den Artikel bei Nichtbenutzung immer trocken und sauber bei Raumtemperatur. Nur mit Wasser reinigen und anschließend mit einem Reinigungstuch trockenwischen. **WICHTIG!** Nie mit scharfen Reinigungsmitteln reinigen.



Hinweise zur Entsorgung



Entsorgen Sie den Artikel und die Verpackungsmaterialien entsprechend den aktuellen örtlichen Vorschriften.

Bewahren Sie Verpackungsmaterialien (wie z. B. Folienbeutel) für Kinder unreachbar auf. Weitere Informationen zur Entsorgung des ausgedienten Artikels erhalten Sie bei Ihrer Gemeinde- oder Stadtverwaltung. Entsorgen Sie den Artikel und die Verpackung umweltschonend.



Der Recycling-Code dient der Kennzeichnung verschiedener Materialien zur Rückführung in den Wiederverwertungskreislauf (Recycling). Der Code besteht aus einem Recyclingsymbol für den Verwertungskreislauf und einer Nummer, die das Material kennzeichnet.

Hinweise zur Garantie und Serviceabwicklung

Der Artikel wurde mit großer Sorgfalt und unter ständiger Kontrolle produziert. DELTA-SPORT HANDELSKONTOR GmbH räumt privaten Endkunden auf diesen Artikel drei Jahre Garantie ab Kaufdatum (Garantiefrist) nach Maßgabe der folgenden Bestimmungen ein. Die Garantie gilt nur für Material- und Verarbeitungsfehler. Die Garantie erstreckt sich nicht auf Teile, die der normalen Abnutzung unterliegen und deshalb als Verschleißteile anzusehen sind (z. B. Batterien) sowie nicht auf zerbrechliche Teile wie Schalter oder Teile, die aus Glas gefertigt sind. Ansprüche aus dieser Garantie sind ausgeschlossen, wenn der Artikel unsachgemäß oder missbräuchlich oder nicht im Rahmen der vorgesehenen Bestimmung oder des vorgesehenen Nutzungsumfangs verwendet wurde oder Vorgaben in der Anleitung/Anweisung nicht beachtet wurden, es sei denn, der Endkunde weist nach, dass ein Material- oder Verarbeitungsfehler vorliegt, der nicht auf einem der vorgenannten Umstände beruht.

Ansprüche aus der Garantie können nur innerhalb der Garantiefrist unter Vorlage des Originalkassenbelegs geltend gemacht werden. Bitte bewahren Sie deshalb den Originalkassenbeleg auf. Die Garantiefrist wird durch etwaige Reparaturen aufgrund der Garantie, gesetzlicher Gewährleistung oder Kulanz nicht verlängert. Dies gilt auch für ersetzte und reparierte Teile. Bitte wenden Sie sich bei Beanstandungen zunächst an die untenstehende Service-Hotline oder setzen Sie sich per E-Mail mit uns in Verbindung. Liegt ein Garantiefall vor, wird der Artikel von uns – nach unserer Wahl – für Sie kostenlos repariert, ersetzt oder der Kaufpreis erstattet. Weitere Rechte aus der Garantie bestehen nicht. Ihre gesetzlichen Rechte, insbesondere Gewährleistungsansprüche gegenüber dem jeweiligen Verkäufer, werden durch diese Garantie nicht eingeschränkt.

IAN: 460943_2307

- DE** Kundenservice Deutschland
Tel.: 0800 5435 111
E-Mail: deltasport@lidl.de
- AT** Service Österreich
Tel.: 0800 447744
E-Mail: deltasport@lidl.at
- CH** Service Schweiz
Tel.: 0800 56 44 33
E-Mail: deltasport@lidl.ch

Félicitations !

Vous venez d'acquérir un article de grande qualité. Avant la première utilisation, familiarisez-vous avec l'article.



Pour cela, veuillez lire attentivement la notice d'utilisation suivante.

Utilisez l'article uniquement comme indiqué et pour les domaines d'utilisation mentionnés. Conservez bien cette notice d'utilisation. Si vous cédez l'article à un tiers, veuillez à lui remettre l'ensemble de la documentation.

Étendue de la livraison

1 banc coffre pour enfant
1 notice d'utilisation

Caractéristiques techniques

Dimensions :

env. 30 x 30 x 30 cm (L x l x h)



Charge maximale du siège : 60 kg



Charge maximale du coffre de rangement : 5 kg

Homologué selon : DIN EN 17191:2021-09



Date de fabrication (mois/année) :
11/2023

Utilisation conforme à sa destination

Cet article sert de siège en intérieur pour les enfants à partir de 3 ans et jusqu'à 60 kg maximum.

L'article est uniquement destiné à un usage privé.

Consignes de sécurité



Danger de mort !

- Ne laissez jamais les enfants sans surveillance avec le matériel d'emballage. Il existe un danger de suffocation.
- Les enfants ne peuvent utiliser l'article que sous la surveillance d'adultes.
- **AVERTISSEMENT !** Les sièges pour enfants qui se trouvent sous une fenêtre peuvent servir de marchepied pour l'enfant et le mener à tomber par la fenêtre.
- **AVERTISSEMENT !** Tenez compte du risque d'un feu ouvert et d'autres sources de chaleur importantes, comme les radiateurs rayonnants, les chauffages au gaz, etc. à proximité immédiate du meuble.
- **AVERTISSEMENT !** Ne placez pas le meuble à proximité d'autres articles susceptibles de présenter un risque externe d'étouffement ou d'étranglement, tels que des cordes, des cordons de stores ou de rideaux, etc.



Risque de blessure !

- Attention. L'article n'est pas un jouet.
- Avant chaque utilisation, vérifiez que l'article n'est pas endommagé et ne présente pas de signes d'usure. L'article ne doit être utilisé qu'en parfait état !

Dépliage de l'article

1. Dépliez l'article comme indiqué sur les fig. A à B.
2. Placez le couvercle.
3. Posez l'article sur une sol plan.

Stockage, nettoyage

Lorsque vous n'utilisez pas l'article, rangez-le toujours dans un endroit sec et propre à une température ambiante.

Nettoyez uniquement avec de l'eau puis essuyez avec un chiffon de nettoyage.

IMPORTANT ! Ne jamais laver avec des produits de nettoyage agressifs.



Mise au rebut



Éliminez le produit et les matériaux d'emballage conformément aux réglementations locales actuelles en vigueur. Conservez les matériaux d'emballage (comme les sachets en plastique) hors de portée des enfants. Vous obtiendrez plus d'informations relatives à l'élimination du produit usagé auprès de votre commune ou de votre municipalité. Éliminez le produit et l'emballage dans le respect de l'environnement.



Le code de recyclage est utilisé pour identifier les différents matériaux à retourner dans le cycle de recyclage.

Ce code se compose du symbole de recyclage, représentant le cycle de recyclage ainsi que d'un numéro identifiant le matériau.

Indications concernant la garantie et le service après-vente

L'article a été produit avec grand soin et sous un contrôle constant. DELTA-SPORT HANDELS-KONTOR GmbH accorde au client final privé une garantie de trois ans sur cet article à compter de la date d'achat (période de garantie) conformément aux dispositions suivantes. La garantie ne vaut que pour les défauts de matériaux et de fabrication. La garantie ne couvre pas les pièces soumises à une usure normale, lesquelles doivent donc être considérées comme des pièces d'usure (comme p. ex., les piles), de même qu'elle ne couvre pas les pièces fragiles, telles que les interrupteurs ou les pièces fabriquées en verre.

Les réclamations au titre de cette garantie sont exclues si l'article a été utilisé de manière abusive ou inappropriée, hors du cadre de son usage ou du champ d'application prévu ou si les instructions de la notice d'utilisation n'ont pas été respectées, à moins que le client final ne prouve que l'article présentait un défaut de matériau ou de fabrication n'étant pas dû à l'une des conditions mentionnées ci-dessus.

Les réclamations au titre de la garantie ne peuvent être adressées pendant la période de garantie qu'en présentant le ticket de caisse original. Veuillez pour cela conserver le ticket de caisse original. Ceci s'applique également aux pièces remplacées et réparées.

Si vous avez des plaintes à formuler, veuillez d'abord contacter le service d'assistance téléphonique ci-dessous ou nous contacter par courrier électronique. Si le cas est couvert par la garantie, nous nous engageons - à notre appréciation - à réparer ou à remplacer l'article gratuitement pour vous ou à vous rembourser le prix d'achat. Aucun autre droit ne découle de la garantie.

Vos droits légaux, en particulier les droits de garantie contre le vendeur concerné, ne sont pas limités par cette garantie.

IAN : 460943_2307



Service Suisse

Tel. : 0800 56 44 33

E-Mail : deltasport@lidl.ch

Congratulazioni!

Avete acquistato un articolo di alta qualità. Consigliamo di familiarizzare con l'articolo prima di cominciare ad utilizzarlo.



Leggere attentamente le seguenti istruzioni d'uso.

Utilizzare l'articolo solo nel modo descritto e per gli ambiti di applicazione indicati. Conservare accuratamente queste istruzioni d'uso. In caso di trasferimento dell'articolo a terzi, consegnare tutti i documenti insieme all'articolo.

Contenuto della fornitura

1 x pouf contenitore per bambini

1 x istruzioni d'uso

Dati tecnici

Misure:

ca. 30 x 30 x 30 cm (L x L x A)



Carico massimo seduta: 60 kg



Carico massimo scomparto portaoggetti: 5 kg

Testato secondo: DIN EN 17191:2021-09



Data di produzione (mese/anno):
11/2023

Uso conforme alla destinazione

Questo articolo serve come seduta in ambienti interni per bambini a partire da 3 anni di età fino a un peso massimo di 60 kg.

L'articolo è destinato al solo uso privato.

Indicazioni di sicurezza



Pericolo di morte!

- Non lasciare il materiale di imballaggio alla portata di bambini non sorvegliati. Rischio di soffocamento.
- I bambini possono giocare con l'articolo solo sotto la supervisione degli adulti.
- **AVVERTENZA!** I sedili per bambini posizionati sotto una finestra possono fungere da scalino e costituire un pericolo per il bambino, che potrebbe cadere dalla finestra.
- **AVVERTENZA!** Fare attenzione a fuochi aperti e altre fonti di calore, come apparecchi di riscaldamento, stufe a gas e così via, nelle immediate vicinanze del mobile, perché possono costituire un rischio.
- **AVVERTENZA!** Non posizionare il mobile nelle vicinanze di un altro articolo che potrebbe costituire un pericolo esterno di soffocamento o strangolamento, ad esempio funi, corde di tende o tapparelle e così via.



Pericolo di lesioni!

- Avvertenza. L'articolo non è un giocattolo.
- Prima di ogni uso, verificare se l'articolo presenta danni o segni d'usura. Utilizzare l'articolo solo se in perfette condizioni.

Apertura dell'articolo

1. Aprire l'articolo come illustrato nelle fig. A-B.
2. Chiuderlo con il coperchio.
3. Mettere l'articolo in posizione piana.

Conservazione, pulizia

In caso di mancato utilizzo, riporre l'articolo a temperatura ambiente in un luogo asciutto e pulito. Pulire solo con acqua, quindi asciugare con un panno.

IMPORTANTE! Non utilizzare mai detergenti aggressivi.



Smaltimento



Smaltire l'articolo e i materiali della confezione nel rispetto delle attuali normative locali. Conservare i materiali della confezione (come ad es. i sacchetti) in modo che non siano raggiungibili per i bambini. Presso la propria amministrazione comunale o cittadina è possibile ottenere ulteriori informazioni sullo smaltimento dell'articolo alla fine del suo periodo di impiego. Smaltire l'articolo e la confezione nel rispetto dell'ambiente.



Il codice di riciclaggio serve per indicare i diversi materiali per il loro ritorno al ciclo di riutilizzo (recycling). Il codice è composto da un simbolo di riciclaggio per il ciclo di riutilizzo e da un numero che contraddistingue il materiale.

Avvertenze sulla garanzia e sulla gestione dei servizi di assistenza

L'articolo è stato prodotto con la massima cura e sotto un continuo controllo. DELTA-SPORT HANDELSKONTOR GmbH concede ai clienti finali privati, su questo articolo, tre anni di garanzia dalla data di acquisto (termine di garanzia) sulla base delle seguenti disposizioni. La garanzia vale solo per i vizi di materiale e di lavorazione. La garanzia non si estende alle parti soggette ad un normale degradamento e che siano quindi da considerarsi come pezzi soggetti a usura (p. es. le batterie) né ai pezzi fragili come ad es. interruttori oppure pezzi in vetro.

Dalla presente garanzia sono escluse le richieste legate a casi di utilizzo non conforme oppure di abuso dell'articolo, oppure di utilizzo avvenuto non nell'ambito delle condizioni previste oppure del campo di impiego previsto, oppure in caso di non osservanza delle direttive riportate nelle istruzioni d'uso, a meno che il cliente non dimostri che sussista un vizio di materiale o di lavorazione che non sia riconducibile ad una delle circostanze riportate sopra.

Le richieste di garanzia possono essere avanzate solo entro il relativo termine, su presentazione dello scontrino originale di acquisto. Si prega quindi di conservare lo scontrino originale. Il termine di garanzia non sarà prolungato a seguito di eventuali riparazioni effettuate sulla base della garanzia, della garanzia obbligatoria prevista per legge oppure di accondiscendenza. Ciò vale anche per le parti sostituite oppure riparate.

In caso di contestazione rivolgersi dapprima alla hotline di assistenza sotto indicata oppure mettersi in contatto con noi via e-mail. Laddove sussista un caso coperto dalla garanzia, l'articolo sarà - a nostra discrezione - da noi riparato gratuitamente, sostituito oppure sarà rimborsato il prezzo di acquisto. Non sussistono ulteriori diritti derivanti dalla garanzia.

I vostri diritti giuridici, in particolare i diritti di garanzia obbligatoria prevista dalla legge nei confronti del relativo venditore, non sono limitati dalla presente garanzia.

IAN: 460943_2307

 Assistenza Svizzera

Tel.: 0800 56 44 33

E-Mail: deltasport@idl.ch

MANUFACTURED UNDER LICENSE BY
OWIM GmbH & Co. KG, Stiftsbergstraße 1,
74167 Neckarsulm, GERMANY

Distributor:
DELTA-SPORT HANDELSKONTOR GMBH,
Wragekamp 6, 22397 Hamburg, GERMANY



11/2023

Delta-Sport-Nr.: KB-14249, KB-14250

12.22.2023 / AM 7:18

IAN 460943_2307

