



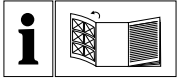
**ROBOT VACUUM CLEANER / SAUGROBOTER /
ASPIRATEUR ROBOT SSRA E4**

NL **BE**

ZUIGROBOT

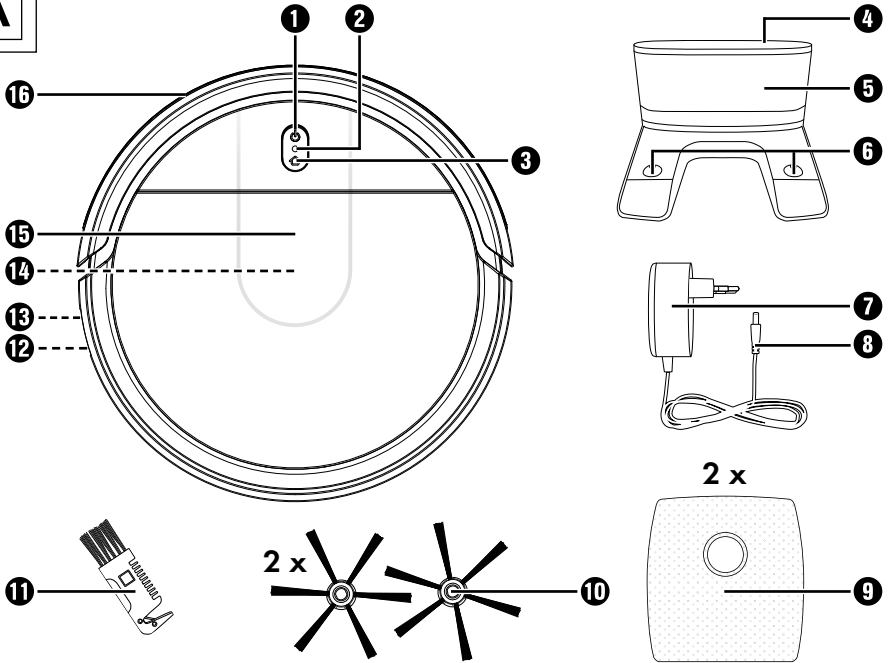
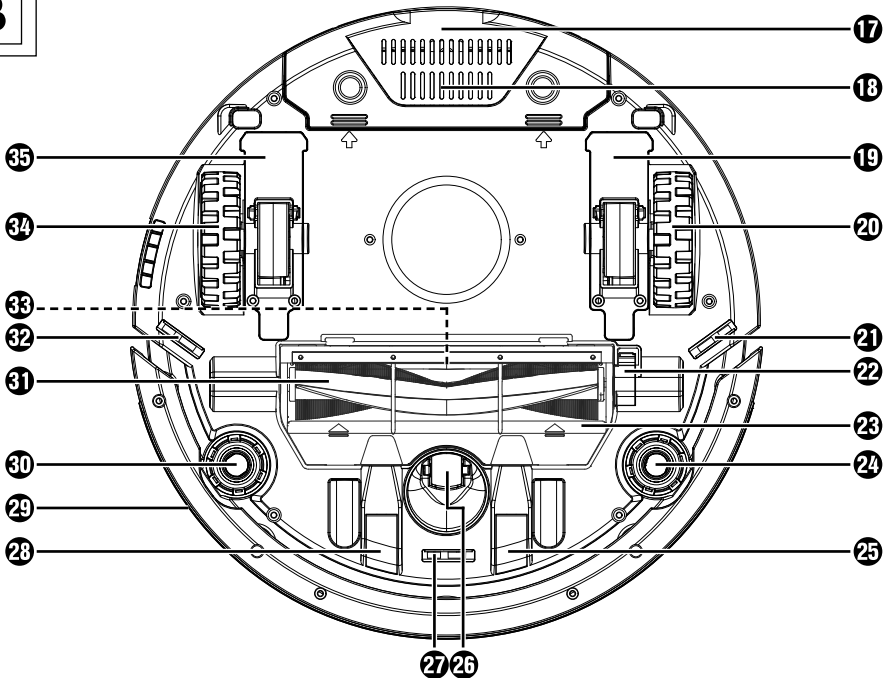
Gebruiksaanwijzing

IAN 500199_2504



NL BE

Vouw vóór het lezen de pagina met de afbeeldingen open en maak u vertrouwd met alle functies van het apparaat.

A**B**

Inhoud

1. Inleiding	2
1.1. Gebruik in overeenstemming met de bestemming	2
1.2. Informatie over handelsmerken	2
2. Gebruikte waarschuwingen en pictogrammen	2
3. Veiligheidsvoorschriften	3
4. Apparaatbeschrijving	8
5. Inhoud van het pakket	8
6. Ingebruikname	8
6.1. Zijborstels aanbrengen	8
6.2. Apparaat in-/uitschakelen en stand-bymodus (zonder app)	9
6.3. Apparaat opladen	9
7. Bediening en gebruik	10
7.1. Opmerkingen over de werkzone	10
7.2. Zuigen	10
7.3. Zuigen onderbreken	10
7.4. Besturing via de LIDL Home-app	11
7.5. Zuigmodus selecteren	14
7.6. Zuigvermogen instellen	15
8. Reiniging	16
9. Accu vervangen	20
10. Opbergen	20
11. Problemen oplossen	21
12. Afvoeren	23
12.1. Apparaat en verpakking afvoeren	23
12.2. Batterijen/accu's afvoeren	23
13. Technische gegevens	23
14. Vereenvoudigde EU-conformiteitsverklaring	24
15. Vervangingsonderdelen bestellen	24
16. Garantie van Kompernaß Handels GmbH	25
16.1. Service	26
16.2. Importeur	26

1. Inleiding

Hartelijk gefeliciteerd met de aankoop van uw nieuwe apparaat. U hebt hiermee gekozen voor een hoogwaardig apparaat.



De gebruiksaanwijzing maakt deel uit van dit apparaat. Hij bevat belangrijke aanwijzingen voor de veiligheid, het gebruik en het afvoeren van dit product. Lees alle bedienings- en veiligheidsaanwijzingen voordat u het apparaat in gebruik neemt. Gebruik het apparaat uitsluitend op de voorgeschreven wijze en voor de aangegeven doeleinden. Geef alle documenten mee als u het apparaat doorgeeft aan een derde.

1.1. Gebruik in overeenstemming met de bestemming

Dit apparaat is geschikt voor het opzuigen van los, droog vuil zoals stof, pluisjes of kruimels op gladde vloerbedekking en kortpolig tapijt. Gebruik het apparaat alleen binnenshuis. Het product is uitsluitend bestemd voor privégebruik en niet voor bedrijfsmatige doeleinden. Gebruik het apparaat uitsluitend voor het beoogde doel. Ander gebruik dan het hiervoor beschrevene gebruiksdoel of enige modificatie van het apparaat is niet toegestaan, en kan letsel en/of beschadigingen tot gevolg hebben. Voor schade die het gevolg is van gebruik dat niet in overeenstemming is met de bestemming, is de fabrikant niet aansprakelijk.

1.2. Informatie over handelsmerken

Het handelsmerk en de handelsnaam SilverCrest zijn eigendom van de betreffende eigenaar.

Android™ is een wettig gedeponiseerd handelsmerk van Google Inc.

iOS® is een wettig gedeponiseerd handelsmerk van Apple Inc.

Het woordmerk **Bluetooth®** en het **Bluetooth®**-logo zijn wettig gedeponeerde handelsmerken van Bluetooth SIG, Inc. (Special Interest Group).

Alle overige namen en apparaten kunnen handelsmerken of gedeponeerde handelsmerken van hun respectieve eigenaren zijn.

2. Gebruikte waarschuwingen en pictogrammen

In deze gebruiksaanwijzing, op de verpakking en op het apparaat worden de volgende waarschuwingen en pictogrammen gebruikt (indien van toepassing):

	GEVAAR! Een waarschuwing met dit pictogram en met het signaalwoord "GEVAAR" duidt op een onmiddellijk aanwezige gevaarlijke situatie, die fataal of ernstig letsel tot gevolg heeft als deze niet wordt vermeden.
	WAARSCHUWING! Een waarschuwing met dit pictogram en met het signaalwoord "WAARSCHUWING" duidt op een mogelijk gevaarlijke situatie, die fataal of ernstig letsel tot gevolg kan hebben als deze niet wordt vermeden.
	VOORZICHTIG! Een waarschuwing met dit pictogram en met het signaalwoord "VOORZICHTIG" duidt op een mogelijk gevaarlijke situatie, die licht of matig letsel tot gevolg kan hebben als deze niet wordt vermeden.
	LET OP! Een waarschuwing met dit pictogram en met het signaalwoord "LET OP" duidt op een mogelijke situatie die materiële schade tot gevolg kan hebben als deze niet wordt vermeden.
	Opmerking: Een opmerking bevat extra informatie die de omgang met het apparaat eenvoudiger maakt.
	Lees de gebruiksaanwijzing.


	Gelijkstroom/-spanning
	Wisselstroom/-spanning
	Beschermingsklasse II: bescherming door dubbele of versterkte isolatie.
	Apparaat alleen binnenshuis gebruiken.
	Dit product voldoet aan de eisen van de toepasselijke Europese en nationale richtlijnen.
	Elektrisch apparaat niet via het huisvuil verwijderen!
	Voer de verpakking af in overeenstemming met de milieuvorschriften.

	Verpakking van recyclebare materialen. Neem de aanduiding van de verpakingsmaterialen in acht bij de afvalscheiding: de verpakingsmaterialen zijn voorzien van afkortingen (a) en cijfers (b) met de volgende betekenis: 1-7: kunststoffen, 20-22: papier en karton, 80-98: composietmaterialen.
	De verpakking bevat bestanddelen van papier en/of karton.
	De verpakking bevat bestanddelen van plastic en/of metaal.
ES/PT	
	FR Cet appareil et ses accessoires se recyclent. A DÉPOSER EN MAGASIN OU A DÉPOSER EN DÉCHÈTERIE. Points de collecte sur www.quefairedesdechets.fr Privilégiez la réparation ou le don de votre appareil!
	FR ÉLÉMENTS D'EMBALLAGE.
	FR: Het product, de verpakking en de gebruiksaanwijzing zijn recyclebaar, vallen onder de uitgebreide producentenverantwoordelijkheid en worden gescheiden ingezameld.

3. Veiligheidsvoorschriften

GEVAAR!

- Controleer het apparaat vóór gebruik op zichtbare uitwendige schade. Gebruik geen apparaat dat beschadigd of gevallen is.
- Controleer het laadstation, het netsnoer resp. de netvoedingsadapter voor elk gebruik op beschadigingen.
- Gebruik het laadstation en de netvoedingsadapter niet als ze beschadigd zijn. Gebruik geen beschadigde netstekkers.
- De netvoedingsadapter en het vast aangesloten aansluitsnoer mogen niet worden gerepareerd. In geval van een defect moet de volledige netvoedingsadapter worden vervangen door eenzelfde type.

- Laat beschadigde stekkers of snoeren onmiddellijk vervangen door geautoriseerd gespecialiseerd personeel, de klantenservice of een vergelijkbaar gekwalificeerde persoon, om risico's te vermijden.
- Laat reparaties alleen uitvoeren door een gespecialiseerd bedrijf. Open in geen geval zelf het apparaat. Ingrepen die niet zijn uitgevoerd door een gespecialiseerd bedrijf, kunnen letsel tot gevolg hebben.
- Gebruik voor het opladen van de accu alleen de meegeleverde, afneembare netvoedingsadapter en het laadstation.
- Sluit de netvoedingsadapter alleen aan op een goed bereikbaar, correct geïnstalleerd stopcontact. De plaatselijke netspanning moet overeenkomen met de technische gegevens van de netvoedingsadapter.
- Trek het netsnoer altijd met de stekker uit het stopcontact, trek nooit aan het snoer. Knik of plet het snoer niet.
- Pak de netvoedingsadapter of het apparaat niet vast met natte of vochtige handen.
- Dompel het apparaat, het laadstation en de netvoedingsadapter nooit onder in water of andere vloeistoffen.
- Gebruik voor de netvoedingsadapter geen verlengsnoer, maar sluit hem rechtstreeks aan op een stopcontact.
-  Laad of gebruik dit apparaat niet in de openlucht.
- Laat kinderen nooit zonder toezicht achter met het verpakkingsmateriaal. Er bestaat verstikkingsgevaar.

WAARSCHUWING!

- Dit apparaat mag worden gebruikt door kinderen vanaf 8 jaar en door personen met beperkte fysieke, zintuiglijke of geestelijke vermogens of gebrek aan ervaring of kennis, mits ze onder toezicht staan of over het veilige gebruik van het apparaat zijn geïnstrueerd en de daaruit voortkomende gevaren hebben begrepen.
- Kinderen mogen niet met het apparaat spelen. Kinderen mogen zonder toezicht geen reiniging en gebruikersonderhoud uitvoeren.

- Behandel het netsnoer voorzichtig om schade te voorkomen. Gebruik het netsnoer niet om het apparaat te verplaatsen of te trekken.
- Laat het apparaat niet over het netsnoer lopen en houd het uit de buurt van warmtebronnen.
- Gebruik het apparaat niet in een ruimte waarin zich kinderen bevinden.
- Informeer indien nodig andere mensen in de ruimte als u het apparaat gebruikt, zodat niemand op het apparaat stapt of erover struikelt.
- Zorg dat er geen haar, kleding of vingers in de buurt komen van de openingen of werkende onderdelen van het apparaat.
- Zorg dat het apparaat geen brandbare materialen opzuigt, zoals benzine of toner van een printer of kopieerapparaat.
- Zorg dat het apparaat geen brandende voorwerpen opzuigt, zoals sigaretten, lucifers, as en andere voorwerpen die brand kunnen veroorzaken.

⚠ WAARSCHUWING! Letselgevaar door verkeerde omgang met de accu!

- Verwarm de accu niet boven de maximumtemperatuur die is aangegeven in de omgevingstemperaturen (zie hoofdstuk **13. Technische gegevens**).
- Maak de accu nooit open en vervorm deze nooit.
- Gooi de accu niet in open vuur.
- De accu niet kortsluiten.
- Gebruik het apparaat niet wanneer de accu opgeblazen of vervormd is.
- Vervang de accu alleen door hetzelfde type of een gelijkwaardig type dat door de fabrikant wordt aanbevolen.
- Voer een gebruikte accu af volgens de instructies van de fabrikant.
- Gebruik voor het opladen van de accu alleen de meegeleverde originele netvoedingsadapter.

- Onder extreme omstandigheden kunnen de accucellen gaan lekken. Als accuvloeistof met de huid of de ogen in aanraking komt, dient de betreffende plek onmiddellijk met schoon water te worden uit- of afgespoeld. Raadpleeg een arts.

! LET OP!

- Gebruik uitsluitend het gespecificeerde batterij- en accutype.
- Sluit accu's volgens de aanduiding van de polen (+/rood) en (-/zwart) aan op het apparaat.
- Haal lege batterijen/accu's onmiddellijk uit het apparaat.
- Gebruik alleen door de fabrikant aanbevolen accessoires.
- Controleer en reinig de filters en het stofreservoir regelmatig om de levensduur van uw apparaat te verlengen.
- Gebruik het apparaat nooit zonder filter om schade aan de motor te voorkomen.
- Schakel het apparaat voorafgaand aan een transport altijd uit.
- Laad het apparaat minstens één keer per maand volledig op om volledige ontlading en schade aan de accu te voorkomen.
- Bedek de sensoren van het apparaat niet en plak ze niet af. Anders kan het apparaat niet meer navigeren.
- Reinig de sensoren regelmatig. Als de sensoren vervuild zijn, bestaat het risico dat het apparaat van trappen of treden valt.
- Gebruik het apparaat niet bij temperaturen boven +40°C of onder +10°C.
- Gebruik het apparaat alleen binnenshuis en stel het nooit bloot aan druppelend water of spatwater.
- Gebruik het apparaat niet op natte of vochtige vloeren.
- Gebruik het apparaat niet in de buurt van open vuur.
- Verwijder obstakels zoals elektriciteitskabels, speelgoed en andere voorwerpen vóór het gebruik.

- Vouw tapijtranden onder het tapijt.
- Laat geen gordijnen en tafelkleden op de grond hangen.
- Test het apparaat in ruimtes met trappen. Zo kunt u vaststellen of het apparaat de rand van het valgebied kan detecteren.
- Ga niet in de werkzone van het apparaat staan. Anders kan het apparaat deze zones niet reinigen.
- Laat het apparaat geen materialen opzuigen waardoor het verstopt kan raken, zoals stenen, papierafval, enz.
- Gebruik het apparaat niet als de zuigopening geblokkeerd is.
- Verwijder stof, haar, watten enz. zodat de lucht in de zuigopening ongehinderd stroomt. Controleer voor gebruik of het stofreservoir en het filter correct zijn geïnstalleerd.
- Controleer het te reinigen oppervlak voor elk gebruik van het apparaat en neem de veiligheidsvoorschriften in acht die hier worden beschreven.
-  Het product bevat een lithiumionaccu of deze is bij het product meegeleverd. Gooi de accu niet in het vuur en stel hem niet bloot aan hoge temperaturen. Er bestaat explosiegevaar!
- Gebruik de netvoedingsadapter niet voor een ander product en probeer niet het product met een andere netvoedingsadapter op te laden. Gebruik alleen de netvoedingsadapter (model SSRA E4-1) en het laadstation (model SSRA E4) die bij dit apparaat zijn meegeleverd.
- Berg het apparaat nooit op terwijl de accu ontladen is. Langdurig opbergen in ontladen toestand kan permanente schade aan de accu tot gevolg hebben. Als het apparaat langere tijd wordt opgeborgen, moet de laadtoestand van de accu periodiek worden gecontroleerd. De optimale laadtoestand ligt tussen 50 %-80 %.

4. Apparaatbeschrijving (afbeeldingen: zie uitvouwpagina)

Afbeelding A

- 1 Toets Start/Stop 
- 2 Bedrijfs-/oplaadled
- 3 Toets Home 
- 4 Bedrijfsled laadstation
- 5 Laadstation
- 6 Laadcontacten
- 7 Netvoedingsadapter
- 8 Gelijkstroomstekker
- 9 EPA-filter
- 10 Zijborstels
- 11 Schoonmaakborsteltje
- 12 Oplaadaansluiting CHARGE (voor gelijkstroomstekker)
- 13 Aan-uitknop I/O
- 14 Stofreservoir (in het apparaat)
- 15 Afdekking stofreservoir
- 16 Infrarood-ontvanger

Afbeelding B

- 17 Klep accuvak
- 18 Ventilatieopeningen
- 19 Wielafdekking rechts
- 20 Wiel rechts
- 21 Sensor rechts
- 22 Borstelrolvergrendeling
- 23 Borstelrolafdekking
- 24 Zijborstelhouder rechts
- 25 Laadcontact rechts
- 26 Wiel vóór
- 27 Sensor vóór
- 28 Laadcontact links

- 29 Botsingbescherming (rondom)
- 30 Zijborstelhouder links
- 31 Borstelrol
- 32 Sensor links
- 33 Zuigopening
- 34 Wiel links
- 35 Wielafdekking links

5. Inhoud van het pakket

Controleer direct na het uitpakken of het pakket compleet is en of het apparaat in onberispelijke toestand is.

- 1 zuigrobot
- 1 laadstation
- 4 zijborstels (2 vervangingsborstels)
- 2 EPA-12-filters (1 vervangingsfilter)
- 1 netvoedingsadapter
- 1 schoonmaakborsteltje
- 1 gebruiksaanwijzing

Opmerking

- ▶ Controleer of de levering compleet is en of er zichtbare schade is. Neem contact op met de servicehelpdesk (zie hoofdstuk **16.1. Service**) als het pakket niet compleet is, of als er sprake is van schade door gebrekkige verpakking of transport.
- ▶ Verwijder alle verpakkingsmaterialen en beschermfolie van het apparaat en van alle accessoires.

6. Ingebruikname

6.1. Zijborstels aanbrengen

- ◆ Monteer de zijborstels **10** in de houders **24/30** links en rechts op de onderkant van het apparaat.
- ◆ Druk de zijborstels **10** stevig in de houders **24/30**, tot ze hoorbaar vastklikken.

6.2. Apparaat in-/uitschakelen en stand-bymodus (zonder app)

- 1) Duw de aan-uitknop **18** in de stand **I** om het apparaat in de stand-bymodus te zetten. Er klinkt een geluidssignaal en de bedrijfs-/oplaadled **2** brandt blauw.
- 2) Druk op de toets Start/Stop **19** **1** op het apparaat om de zuigmodus Classic te starten. Er klinkt een geluidssignaal en de bedrijfs-/oplaadled **2** knippert blauw.
- 3) Druk op de toets Start/Stop **19** **1** op het apparaat om het in de stand-bymodus te zetten voordat u het uitschakelt. Er klinkt een geluidssignaal en de bedrijfs-/oplaadled **2** brandt blauw.
- 4) Duw de aan-uitknop **18** in de stand **O** om het apparaat uit te schakelen. De bedrijfs-/oplaadled **2** dooft.

i Opmerking

- ▶ Het apparaat zuigt na inschakeling op het apparaat standaard in de zuigmodus **Classic**.
- ▶ Schakel het apparaat na het zuigen niet uit. Laat het in het laadstation **5**, zodat het wordt opgeladen voor de volgende zuigbeurt.

6.3. Apparaat opladen

! LET OP!

- ▶ Voorkom dat het laadstation **5** wordt blootgesteld aan rechtstreeks zonlicht.
- ▶ Plaats het laadstation **5** niet in de buurt van trappen.

i Opmerking

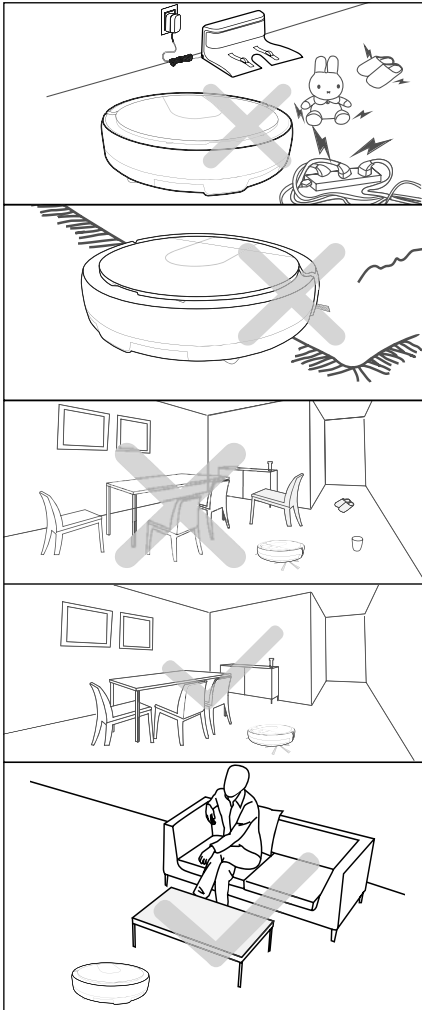
- ▶ Laad het apparaat volledig op voordat u het voor het eerst gebruikt.
- ▶ Plaats geen voorwerpen binnen 1 m van de linker-/rechterkant en 2 m vóór het laadstation **5**.

- ▶ In de zone van het laadstation **5** mogen zich 1,5 cm boven de vloer geen spiegels of andere sterk reflecterende voorwerpen bevinden. Dek deze zo nodig af.
- ▶ Verander de positie van het laadstation **5** zo weinig mogelijk.
- ▶ De bedrijfs-/oplaadled **2** brandt blauw zodra het apparaat is opgeladen.
- ◆ Plaats het laadstation **5** plat tegen een wand en sluit de netvoedingsadapter **7** aan op een stopcontact. Steek de gelijkstroomstekker **8** van de netvoedingsadapter **7** in de aansluiting aan de rechterkant van het laadstation **5**. De bedrijfsled **4** van het laadstation **5** brandt rood.
- ◆ Druk als het apparaat in werking is of in de stand-bymodus staat, kort op de toets Home **19** **3** op het apparaat of selecteer in het hoofdmenu van de app de modus Home (zie hoofdstuk **7.4. Besturing via de LIDL Home-app**) om het apparaat naar het laadstation **5** te laten gaan om op te laden. De bedrijfs-/oplaadled **2** knippert langzaam rood zodra het apparaat wordt opgeladen.
- ◆ U kunt het apparaat ook rechtstreeks via de oplaadaansluiting **CHARGE** opladen. Steek daarvoor de gelijkstroomstekker **8** van de netvoedingsadapter **7** in de oplaadaansluiting **CHARGE** **12** op het apparaat en sluit de netvoedingsadapter **7** aan op een stopcontact.

7. Bediening en gebruik

7.1. Opmerkingen over de werkzone

Door de complexiteit van de thuisomgeving is het mogelijk dat het apparaat bepaalde zones overslaat tijdens het zuigen. Voor betere zuigresultaten raden we aan het apparaat dagelijks te gebruiken. Neem de volgende aanwijzingen in acht voordat u het apparaat gebruikt (zie ook afb. 1):



Afb. 1

- ◆ Verwijder obstakels zoals elektriciteitskabels, speelgoed en andere voorwerpen vóór het gebruik.
- ◆ Vouw tapijtranden onder het tapijt. Laat geen gordijnen en tafellleden op de grond hangen.
- ◆ Probeer meubels zo te plaatsen dat ze het apparaat niet in de weg staan.
- ◆ Ga niet in de werkzone van het apparaat staan. Anders kan het apparaat deze zones niet reinigen.
- ◆ Test het apparaat in ruimtes met trappen. Zo kunt u vaststellen of het de rand van het valgebied kan detecteren.

7.2. Zuigen

- ◆ Druk in de stand-by-modus op de toets Start/Stop **⏻ 1** op het apparaat of selecteer in het hoofdmenu van de app de zuigmodus **Classic** (zie hoofdstuk **7.4. Besturing via de LIDL Home-app**). Er klinkt een geluidssignaal en de bedrijfs-/oplaadled **2** knippert blauw.
- ◆ Het apparaat begint te zuigen in de zuigmodus **Classic**.

7.3. Zuigen onderbreken

- ◆ Druk terwijl het apparaat in werking is op de toets Start/Stop **⏻ 1** op het apparaat of selecteer in het hoofdmenu van de app **Stand-by** (zie hoofdstuk **7.4. Besturing via de LIDL Home-app**) om het zuigen te onderbreken. Er klinkt een geluidssignaal en de bedrijfs-/oplaadled **2** brandt groen/blauw. Het apparaat bevindt zich in de stand-by-modus.
- ◆ Druk in de stand-by-modus op de toets Start/Stop **⏻ 1** op het apparaat of selecteer in het hoofdmenu van de app de zuigmodus **Classic** (zie hoofdstuk **7.4. Besturing via de LIDL Home-app**) om verder te gaan met zuigen. U kunt via de app ook een andere zuigmodus selecteren (zie hoofdstuk **7.5. Zuigmodus selecteren**).

i **Opmerking**

- ▶ Na 5 minuten in de stand-bymodus gaat het apparaat automatisch over op de slaapmodus. De bedrijfs-/oplaadled **2** gaat uit.
- ◆ Wanneer het apparaat zich in de slaapmodus bevindt, drukt u kort op de toets Start/Stop **1** of op de toets Home **3** op het apparaat, of selecteert u in het hoofdmenu van de app **Stand-by** (zie hoofdstuk **7.4. Besturing via de LIDL Home-app**) om de stand-bymodus van het apparaat weer in te schakelen. U kunt het apparaat ook direct via de app herstarten door een zuigmodus te selecteren.

i **Opmerking**

- ▶ Als het apparaat het zuigen hervat na een onderbreking, zal het de zone opnieuw plannen en mogelijk de zone die al is gezogen opnieuw zuigen.

7.4. Besturing via de LIDL Home-app

Systeemeisen

- Smartphone/tablet met minimaal wifi 802.11 b/g
- 2,4 GHz wifi
- Android 6.0 of hoger
- iOS 11.0 of hoger



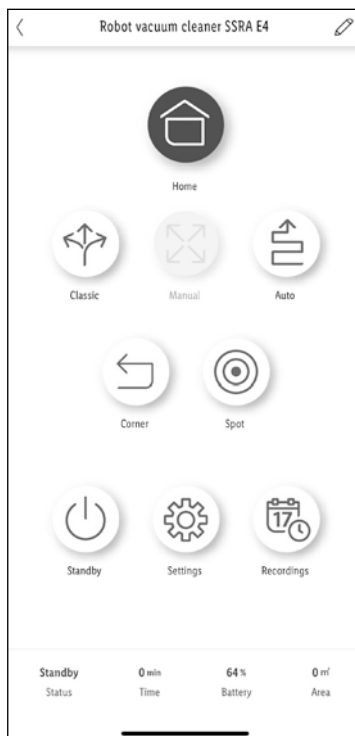
Scan de afgebeelde QR-code om naar de App Store of Google Play te gaan. In de appbeschrijving vindt u gedetailleerde informatie over de functies van de **LIDL Home**-app en kunt u de app downloaden.



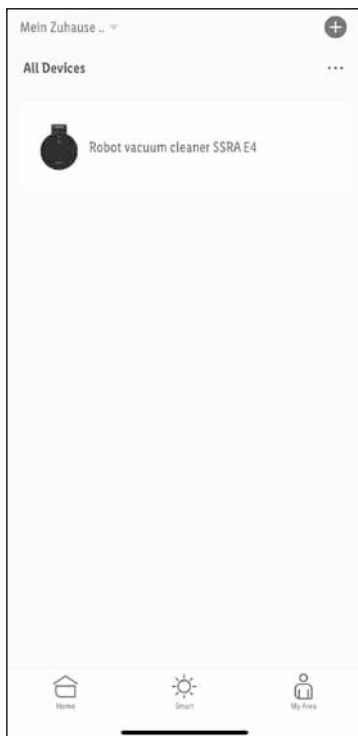
Na de installatie start u de app en selecteert u **Apparaat toevoegen**. Ga op het volgende scherm rechtsboven in de app naar het symbool  en scan deze QR-code. Volg de aanwijzingen in de app om het apparaat met de app te verbinden.

U kunt ook het volgende doen:

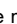
- ◆ Vergewis u ervan dat het apparaat is ingeschakeld en dat op uw smartphone/tablet wifi en **Bluetooth**[®] zijn ingeschakeld.
- ◆ Druk ca. 5 seconden lang op de toets Home **3** op het apparaat om de wifimodus van het apparaat in te schakelen. Laat de toets Home **3** los zodra er een geluidssignaal klinkt. De bedrijfs-/oplaadled **2** knippert snel blauw.
- ◆ Start de app **LIDL Home** en volg de aanwijzingen in de app om het apparaat met de app te verbinden.
- ◆ Na een geslaagde verbinding met de app wordt het hoofdmenu van het apparaat geopend.
- ◆ In het hoofdmenu kunt u een zuigmodus selecteren, met **Stand-by** een zuigbeurt onderbreken of met **Home** het apparaat laten teruggaan naar het laadstation.



- ◆ Het apparaat is ook beschikbaar in het overzicht **Alle apparaten**. Selecteer het apparaat om naar het hoofdmenu te gaan.



ⓘ **Opmerking**

- ▶ In de app is de apparaatnaam standaard **Zuigrobot SSRA E4**. In het hoofdmenu kunt u deze naam wijzigen met het potloodsymbool  rechtsboven (bijv. bij gebruik van meerdere zuigrobots).
- ◆ In de statusbalk onderaan het hoofdmenu ziet u de actuele status van het apparaat, zoals de zuigmodus, opladen of stand-by, de actuele zuigtijd, de accustatus en het reeds gezogen oppervlak in vierkante meters.

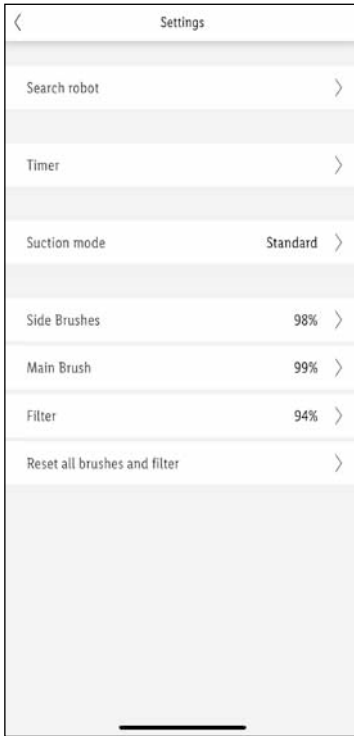
Standby	0 min	64 %	0 m ²
Status	Time	Battery	Area

- ◆ In de zuigmodus **Handmatig** kunt u het apparaat met de pijltoetsen handmatig besturen.

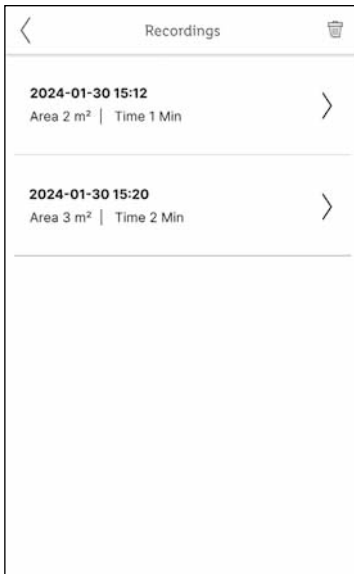


ⓘ **Opmerking**

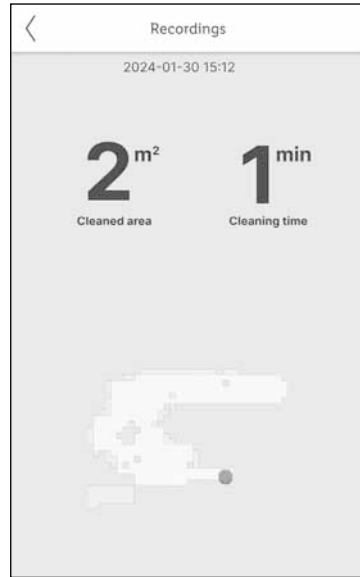
- ▶ Als u in de zuigmodus **Handmatig** op de pijltoets achteruit drukt, draait het apparaat 180 graden.
- ◆ Onder **Instellingen** kunt u naar de **Robot zoeken**, zodat het apparaat zich door een geluidssignaal kenbaar maakt. U kunt een **tijdschema** voor de zuigbeurt opstellen, het **zuigvermogen** instellen, de toestand van de borstels en het filter controleren en deze na de reiniging of na vervanging resetten en alle borstels en het filter resetten.



- ◆ Onder **Registraties** staan de al geregistreerde zuigbeurten. U kunt deze ook weer wissen.



- ◆ Voor elke geregisteerde zuigbeurt is ook een grafische detailweergave beschikbaar.



ⓘ **Opmerking**

- Registratie van een zuigbeurt is alleen mogelijk in de zuigmodus **Classic/Auto**. Bij gebruik in de zuigmodus **Classic/Auto** wordt automatisch een registratie gestart.

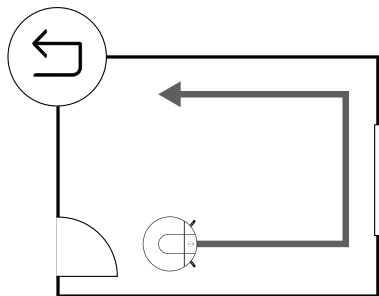
Apparaat verwijderen en terugzetten op fabrieksinstellingen

- ◆ Open de app **LIDL Home** en kies het tabblad **Home**. Selecteer het apparaat en selecteer rechtsboven het potloodsymbool . Selecteer **Apparaat verwijderen** en daarna **Loskoppelen en gegevens verwijderen**. Na keuze van **Bevestigen** zijn de fabrieksinstellingen van het apparaat hersteld en zijn uw gegevens volledig gewist.

Deze zuigmodus is geschikt voor een ruimte met een hoge concentratie vuil of stof. In de zuigmodus **Spot** concentreert het apparaat zich op een zone die moet worden gereinigd en zuigt het deze spiraalvormig.

- ◆ Kies in het hoofdmenu van de app de zuigmodus **Spot** (zie hoofdstuk **7.4. Besturing via de LIDL Home-app**) om deze zuigmodus te starten.

Hoek



Afb. 5

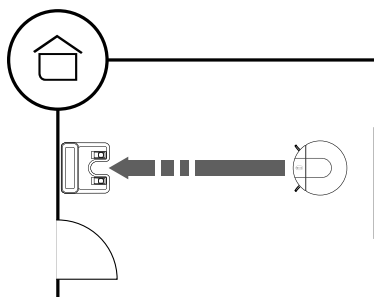
Deze zuigmodus is geschikt voor het reinigen van de hoeken en randen van een ruimte. In de zuigmodus **Hoek** legt het apparaat een parcours af langs de randen van de ruimte.

- ◆ Kies in het hoofdmenu van de app de zuigmodus **Hoek** (zie hoofdstuk **7.4. Besturing via de LIDL Home-app**) om deze zuigmodus te starten.

Handmatig


- ◆ Kies in het hoofdmenu van de app de zuigmodus **Handmatig** en bestuur het apparaat met de richtingtoetsen in de app (zie hoofdstuk **7.4. Besturing via de LIDL Home-app**).

Home



Afb. 6

Gebruik deze modus om het apparaat naar het laadstation **5** te sturen om op te laden.

- ◆ Druk als het apparaat in werking is of in de stand-bymodus is, kort op de toets Home  **3** op het apparaat of kies in het hoofdmenu van de app de modus **Home** (zie hoofdstuk **7.4. Besturing via de LIDL Home-app**) om het apparaat naar het laadstation **5** te laten teruggaan.

i Opmerking

- ▶ Als het apparaat in werking is, gaat het automatisch terug naar het laadstation **5** wanneer de accucapaciteit te laag is (minder dan 20 %).

7.6. Zuigvermogen instellen

i Opmerking

- ▶ Het zuigvermogen van het apparaat kent vier niveaus, die verschillen qua zuigkracht, geluidsvolume en energieverbruik.
- ▶ Het apparaat zuigt na inschakeling standaard met het middelste zuigvermogen **Standaard**.
- ▶ Bij het laagste zuigvermogen **Eco** is bij volledige acculading een gebruiksduur tot 120 minuten mogelijk.

U kunt het zuigvermogen van het apparaat instellen in de app (zie hoofdstuk **7.4. Besturing via de LIDL Home-app**):

- ◆ Selecteer in het hoofdmenu van de app onder **Instellingen** de optie **Zuigvermogen**. Hier kunt u het zuigvermogen instellen: **Eco**, **Standaard**, **Max** of **Boost**.

8. Reiniging

⚠ GEVAAR!

- ▶ Haal vóór elke reiniging de netvoedingsadapter 7 uit het stopcontact. Er bestaat anders gevaar voor een elektrische schok!

ⓘ LET OP!

- ▶ Gebruik geen agressieve, chemische of schurende schoonmaakmiddelen. Deze tasten het oppervlak van het apparaat aan.
- ▶ Zorg ervoor dat er tijdens de reiniging geen vocht in het apparaat binnendringt om onherstelbare schade aan het apparaat te voorkomen.

ⓘ Opmerking

- ▶ Schakel het apparaat uit voordat u het reinigt.

Onderdeel	Reinigingsintervallen
Stofreservoir 14	Wekelijks, legen na elke zuigbeurt
EPA-filter 9	Wekelijks, 2 x wekelijks bij sterke vervuiling
Zijborstels 10	Om de 2 weken
Borstelrol 31	Wekelijks, 2 x wekelijks bij sterke vervuiling
Sensoren 21/27/32	Om de 2 weken
Laadcontacten 6/25/28	Om de 2 weken
Wielen 20/26/34	Om de 2 weken

Apparaat reinigen

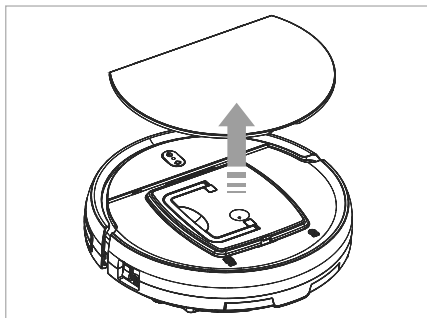
- ◆ Reinig de behuizing van het apparaat met een licht bevochtigde doek. Doe bij hardnekkig vuil wat mild afwasmiddel op de doek.
- ◆ Reinig de sensoren 21/27/32 aan de onderkant van het apparaat met een zachte, droge doek.

Stofreservoir en filter reinigen

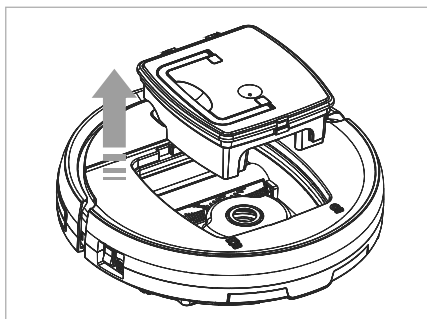
ⓘ LET OP!

- ▶ Spoel het EPA-filter 9 niet schoon met water. Het EPA-filter 9 kan daardoor beschadigd raken.

- 1) Verwijder de afdekking 15 van het stofreservoir 14 en trek het aan het hengsel uit het apparaat (zie afb. 7 en 8).

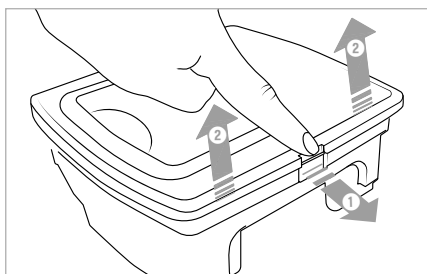


Afb. 7



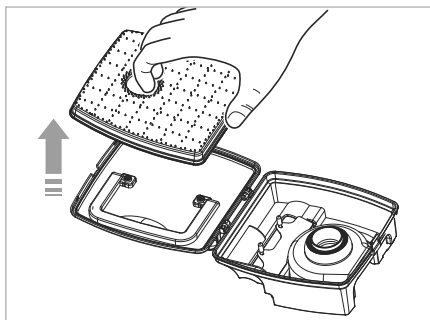
Afb. 8

- 2) Open de vergrendeling op het deksel van het stofreservoir 14 en klap het open (zie afb. 9).



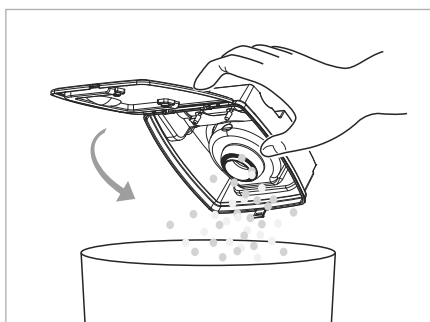
Afb. 9

- 3) Haal het EPA-filter 9 van het deksel van het stofreservoir 14 af (zie afb. 10).



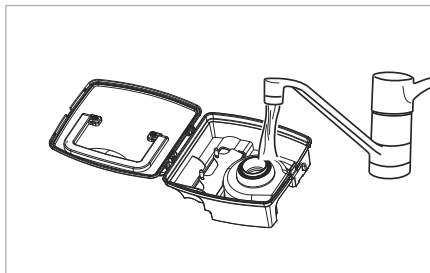
Afb. 10

- 4) Leeg de inhoud van het stofreservoir 14 in een afvalbak (zie afb. 11).



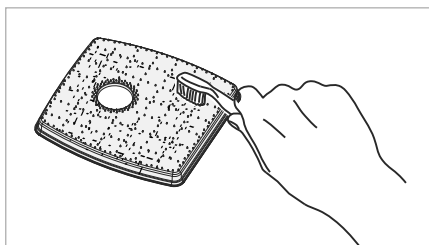
Afb. 11

- 5) Spoel het stofreservoir 12 met koud of lauwwater schoon (zie afb. 12). Laat het stofreservoir 14 volledig opdrogen aan de lucht voordat u het terugplaatst in het apparaat.



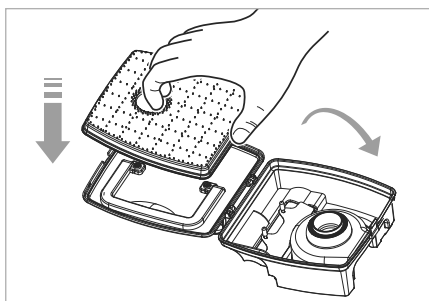
Afb. 12

- 6) Klop het EPA-filter 9 voorzichtig uit in een afvalbak en borstel het voorzichtig schoon met een zachte borstel (zie afb. 13).



Afb. 13

- 7) Bevestig het EPA-filter 9 op het deksel van het stofreservoir 14 en klap het dicht (zie afb. 14).



Afb. 14

- 8) Plaats het stofreservoir 14 terug in het apparaat en bevestig de afdekking 15 op het apparaat.

i Opmerking

- Wij adviseren om het EPA-filter 9 om de 6 maanden of na ca. 150 gebruiksuren te vervangen.

Borstels reinigen

! LET OP!

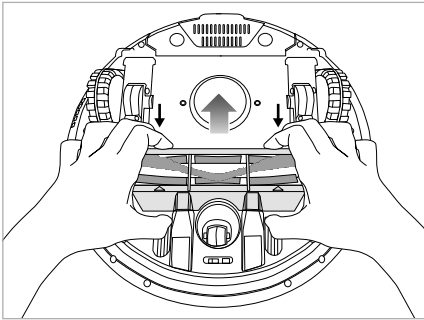
- Gebruik het apparaat alleen als de zijborstels 10 en de borstelrol 31 volgens de voorschriften zijn bevestigd.

i Opmerking

- Reinig de borstelrol 31 en de zijborstels 10 regelmatig om ervoor te zorgen dat het apparaat correct blijft werken en niet uitvalt.

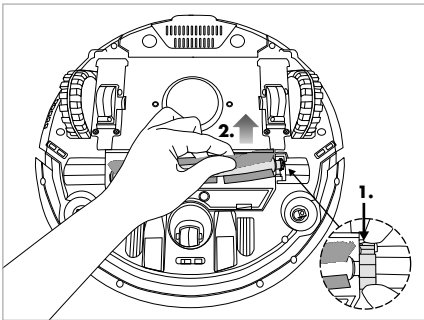
Borstelrol

- 1) Druk de bovenkant van de borstelrolafdekking **23** terug om deze van het apparaat af te nemen (zie afb. 15).

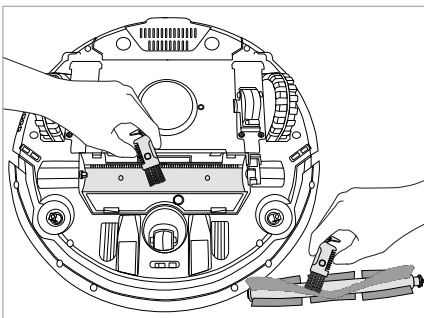


Afb. 15

- 2) Verwijder de borstelrolvergrendeling **22**. Pak de borstelrol **31** aan de rechterkant vast en haal hem uit het apparaat (zie afb. 16). Verwijder met het schoonmaakborstelje **11** haar en vuil. Reinig indien nodig ook het borstelrolcompartiment (zie afb. 17).

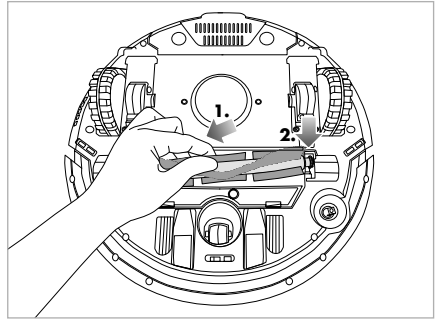


Afb. 16



Afb. 17

- 3) Om de borstelrol **31** terug te plaatsen, schuift u deze eerst links op de houder en laat u hem vervolgens rechts in de houder vastklikken (zie afb. 18).



Afb. 18

- 4) Plaats de borstelrolvergrendeling **22** terug en druk deze omlaag tot hij hoorbaar vastklikt.
- 5) Bevestig de borstelrolafdekking **23** op het apparaat.

Zijborstels

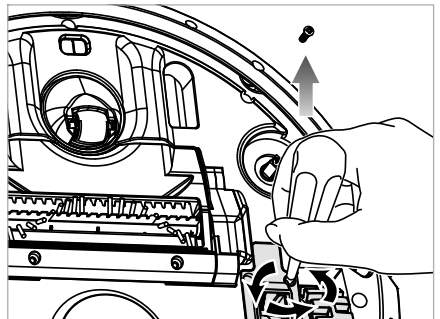
- ◆ Trek met geringe kracht de zijborstels **10** uit de houders **24/30** en verwijder haar en vuil.

i Opmerking

- Verbogen of rafelige borstelharen op de zijborstels **10** kunnen met heet water weer recht en glad worden gemaakt.

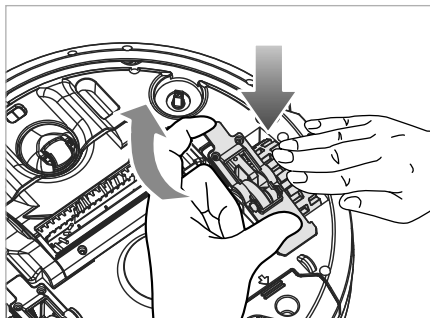
Zijwielen reinigen

- 1) Draai met een kruiskopschroevendraaier (niet meegeleverd) de twee schroeven op de wielafdekking **19/35** los (zie afb. 19).



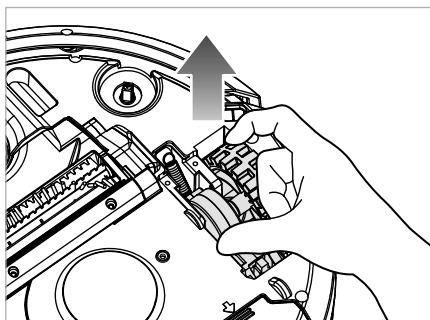
Afb. 19

- 2) Druk het wiel **20/34** omlaag en maak de veer los van de wielafdekking **19/35** en de wielhouder. Verwijder de wielafdekking **19/35** van het apparaat (zie afb. 20).

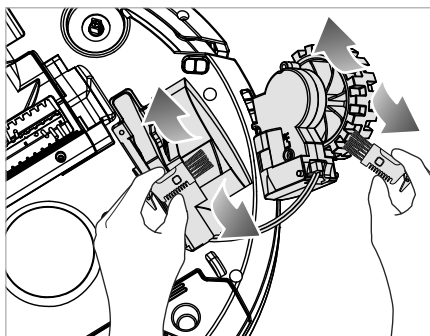


Afb. 20

- 3) Trek het wiel **20/34** een stukje uit het apparaat en reinig het met een licht bevochtigde doek of met het schoonmaakborsteltje **11** (zie afb. 21 en 22). Veeg indien nodig ook het wielcompartiment schoon.

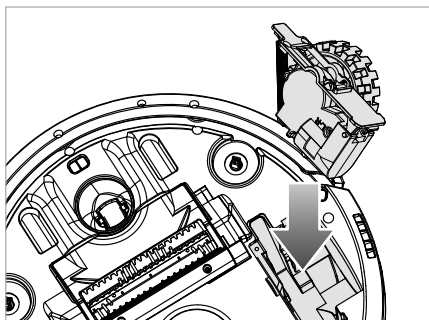


Afb. 21



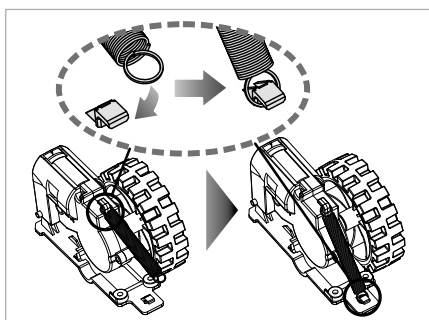
Afb. 22

- 4) Plaats het wiel **20/34** terug in het wielcompartiment (zie afb. 23).



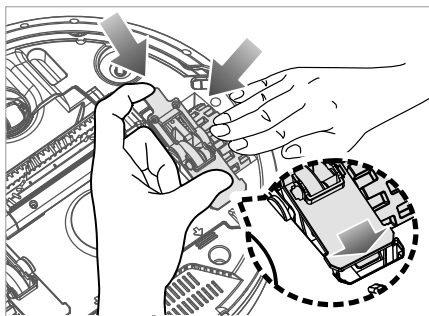
Afb. 23

- 5) Bevestig de veer op de wielhouder en de wielafdekking **19/35** (zie afb. 24).



Afb. 24

- 6) Druk het wiel **20/34** omlaag en breng de wielafdekking **19/35** aan op het apparaat (zie afb. 25).



Afb. 25

- 7) Draai met een kruiskopschroevendraaier de twee schroeven vast op de wielafdekking **19/35**.

Laadstation reinigen

- ◆ Reinig het oppervlak van het laadstation **5** met een licht bevochtigde doek.
- ◆ Reinig de laadcontacten **6** met een zachte, droge doek.

9. Accu vervangen

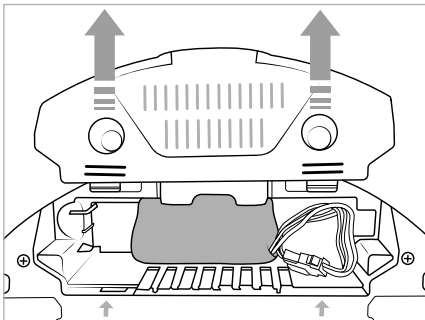
! LET OP!

- ▶ Gebruik alleen het door de fabrikant aanbevolen accutype (zie hoofdstuk **13. Technische gegevens**). Het gebruik van een ander accutype kan het apparaat beschadigen.

i Opmerking

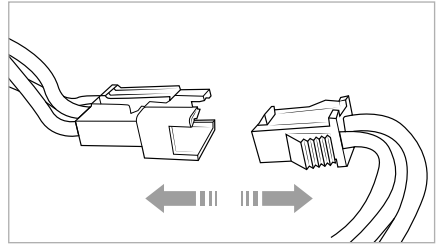
- ▶ Schakel het apparaat uit voordat u de accu vervangt.
- ▶ Laad de nieuwe accu vóór het eerste gebruik volledig op.
- ▶ Voer de oude accu volgens de voorschriften af.

- 1) Haal de klep van het accuvak **17** van het apparaat af (zie afb. 26).



Afb. 26

- 2) Koppel de stekverbinding van de accu los (zie afb. 27) en haal de accu uit het accuvak.



Afb. 27

- 3) Plaats de nieuwe accu in het accuvak en sluit hem aan op de stekverbinding.

i Opmerking

- ▶ Zorg ervoor dat de kabel en de stekverbinding correct in het accuvak zijn opgeborgen en niet worden geplet voordat u de klep van het accuvak **17** weer aanbrengt.
- 4) Schuif de klep van het accuvak **17** terug op het accuvak, tot deze hoorbaar vastklikt.
- 5) Schakel het apparaat in en controleer of het correct werkt.



10. Opbergen

! LET OP!

- ▶ Berg het apparaat nooit op terwijl de accu ontladen is. Langdurig opbergen in ontladen toestand kan permanente schade aan de accu tot gevolg hebben. Als het apparaat langere tijd wordt opgeborgen, moet de laadtoestand van de accu periodiek worden gecontroleerd. De optimale laadtoestand ligt tussen 50 %–80 %.
- ◆ Als het apparaat langere tijd niet wordt gebruikt, koppel het dan los van de stroomvoorziening.
- ◆ Berg het apparaat op een stofvrije en droge plaats zonder rechtstreeks zonlicht op.

11. Problemen oplossen

Probleem	Oorzaak	Oplossing
Het apparaat kan niet worden ingeschakeld.	De accu is volledig ontladen.	Plaats het apparaat zodanig op het laadstation 5 dat de laadcontacten 25/28 van het apparaat en de laadcontacten 6 van het laadstation 5 elkaar raken. U kunt ook de gelijkstroomstekker 8 van de netvoedingsadapter 7 in de oplaadaansluiting Charge 12 in het apparaat steken en de netvoedingsadapter 7 aansluiten op een stopcontact.
	De accu is defect.	Vervang de accu door een nieuwe (zie hoofdstuk 9. Accu vervangen).
Het apparaat kan niet worden opgeladen.	Het apparaat is niet volledig met de laadcontacten 6 van het laadstation 5 verbonden.	Controleer of de laadcontacten 25/28 van het apparaat en de laadcontacten 6 van het laadstation 5 volledig contact hebben.
	Het laadstation 5 is niet op de stroomvoorziening aangesloten en het apparaat is ingeschakeld, waardoor er stroom wordt verbruikt.	Laat het apparaat in het laadstation 5 , zodat het voldoende is opgeladen voor de volgende zuigbeurt. Koppel het laadstation 5 niet los van de stroomvoorziening.
Het apparaat blijft tijdens het zuigen steken.	Het apparaat wordt gehinderd door kabels, gordijnen of tapijten op de vloer.	Het apparaat zoekt automatisch naar verschillende mogelijke oplossingen om obstakels te vermijden. Als dit niet mogelijk is, verwijder dan obstakels of verplaats het apparaat.
Het apparaat gaat terug naar het laadstation 5 om op te laden voordat de zuigbeurt is voltooid.	De accu is bijna leeg, daarom gaat het apparaat automatisch terug naar het laadstation 5 om te worden opgeladen.	Laad het apparaat op en start de zuigbeurt opnieuw zodra het is opgeladen.
	De gebruikstijden van het apparaat kunnen variëren afhankelijk van de complexiteit van de ruimte, de mate van vervuiling, de staat van de vloer en het gekozen zuigvermogen.	Laad het apparaat op en start de zuigbeurt opnieuw zodra het is opgeladen.

Probleem	Oorzaak	Oplossing
Het apparaat zuigt niet.	Het apparaat is niet ingeschakeld.	Schakel het apparaat in.
	De accu is niet voldoende opgeladen.	Laad het apparaat op.
	De zuigopening ❸ is verstopt of het apparaat is geblokkeerd.	Schakel het apparaat uit en reinig het stofreservoir ❹ en de borstelrol ❺. Vergewis u ervan dat de zuigopening ❸ niet verstopt is.
	Het stofreservoir ❹ is vol.	Maak het stofreservoir ❹ leeg (zie hoofdstuk 8. Reiniging).
De bedrijfs-/oplaadled ❷ brandt rood en er klinken meerdere geluidssignalen.	Het apparaat is vastgelopen, de borstelrol ❺ is geblokkeerd of de zijborstels ❻ zijn geblokkeerd.	Plaats het apparaat op een vrij oppervlak. Controleer de borstelrol ❺ en de zijborstels ❻ en verwijder eventueel aanwezige blokkades. Mocht de bedrijfs-/oplaadled ❷ rood blijven branden, schakel het apparaat dan helemaal uit en weer in.
Het apparaat kan niet met de app worden verbonden.	Wifi en Bluetooth [®] zijn niet ingeschakeld.	Controleer of op uw smartphone/tablet wifi en Bluetooth [®] zijn ingeschakeld.
	Het apparaat is nog met een andere smartphone/tablet verbonden.	Druk ca. 5 seconden op de toets Home  ❸ op het apparaat om de huidige wifi-verbinding te resetten en het apparaat opnieuw in de wifi-modus te zetten. Laat de toets Home  ❸ los zodra er een geluidssignaal klinkt. De bedrijfs-/oplaadled ❷ knippert snel blauw. Het apparaat kan nu worden verbonden met een andere smartphone/tablet voor besturing via de app.

Opmerking

- Neem contact op met de servicehotline als u met de hiervoor genoemde stappen het probleem niet kunt verhelpen (zie hoofdstuk **16.1. Service**).

12. Afvoeren

12.1. Apparaat en verpakking afvoeren



Het symbool met een doorstreepte vuilnisbak betekent dat dit apparaat aan het einde van zijn levensduur niet met het normale huisvuil meegegeven

mag worden. Het apparaat moet worden ingeleverd bij speciaal hiervoor bestemde inzamelpunten, milieustraten of afvalverwerkingsbedrijven.

Verwijder alle persoonlijke gegevens voordat u het product inlevert.

Breng batterijen of accu's die niet in het oude apparaat zitten, en lampen die kunnen worden verwijderd zonder ze te vernietigen, naar een apart inzamelpunt.

Bij vast ingebouwde accu's moet er bij het afvoeren op worden gewezen dat het product een accu bevat.

De verpakking bestaat uit milieuvriendelijke materialen, die u via de plaatselijke recyclepunten kunt afvoeren.

Voer de verpakking af volgens de milieuvorschriften.

12.2. Batterijen/accu's afvoeren



Batterijen/accu's moeten als gevaarlijk afval worden behandeld en moeten daarom worden ingeleverd bij een bevoegde organisatie (winkel, vakhandel, openbaar afvalpunt, commercieel afvalverwerkingsbedrijf). Batterijen/accu's kunnen giftige zware metalen bevatten.

De zware metalen worden aangeduid met letters onder het symbool: Cd = cadmium, Hg = kwik, Pb = lood.

Deponeer batterijen/accu's daarom niet bij het huisvuil, maar lever ze gescheiden in.

Lever batterijen/accu's uitsluitend in ontladen toestand in.

13. Technische gegevens

Zuigrobot	
Model	SSRA E4
Bedrijfsspanning/ -stroom	15 V $\overline{\text{---}}$, 0,75 A
Nominaal vermogen	30 W
Accu (3S1865029)	Lithiumionaccu (3 cellen), 11,1 V $\overline{\text{---}}$, 2900 mAh
Polariteit van de gelijkstroomstekker	\ominus \ominus \oplus
Werktijd (bij volle acculading)	Ca. 90 minuten (in de zuigmodus Auto bij gemiddeld zuigver- mogen Standaard)
Frequentieband	2400-2483,5 MHz
Zendvermogen	< 20 dBm

Laadstation	
Model	SSRA E4
Nominale uitgangsspanning/ -stroom	15 V $\overline{\text{---}}$, 0,75 A
Nominale ingangsspanning/ -stroom	15 V $\overline{\text{---}}$, 0,75 A

Netvoedingsadapter	
Fabrikant	KOMPERNASS HANDELS GMBH, BURGSTRASSE 21, 44867 BOCHUM, DUITSLAND Kantoor van inschrijving AG Bochum Registernummer: HRB 4598
Model	SSRA E4-1
Ingangsspanning	100-240 V ~
Frequentie ingangswisselstroom	50/60 Hz

Netvoedingsadapter	
Uitgangsspanning	15,0 V
Uitgangsstroom	0,75 A
Uitgangsvermogen	11,25 W
Gemiddelde efficiëntie tijdens gebruik	83,5 %
Efficiëntie bij geringe belasting (10 %)	76,8 %
Opgenomen vermogen onbelast	0,09 W
Ingangsstroom	0,35 A
Polariteit van de gelijkstroomstekker	
Beschermingsklasse	
Efficiëntieklasse	6
Beschermingsgraad	IP20: bescherming tegen binnendringen van vaste oneigenlijke voorwerpen met een diameter $\geq 12,5$ mm
Kortsluitingsbestendige veiligheidstransformator	
Nominale omgevings-temperatuur (ta)	40 °C
Schakelende voeding	
Zekering	T1.0A
Veiligheidskeurmerk van de Duitse productveiligheidswet (getest door TÜV Süd)	

App	
Systeemeisen	iOS vanaf versie 11.0, Android vanaf versie 6.0

i **Opmerking**

- Tussenkost van de gebruiker is niet vereist om het product tussen 50 en 60 Hz te schakelen. Het product past zich zowel voor 50 Hz als voor 60 Hz automatisch aan.

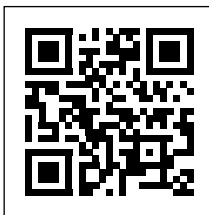
14. Vereenvoudigde EU-conformiteitsverklaring

C **E** Bij dezen verklaart Kompersnaß Handels GmbH dat het draadloos werkende apparaat **Zuigrobot SSRA E4** voldoet aan de richtlijn 2014/53/EU, de richtlijn 2009/125/EC en de richtlijn 2011/65/EU.

De volledige tekst van de EU-conformiteitsverklaring is beschikbaar op het volgende internetadres: https://dl.kompersnass.com/500199_DOC.pdf

15. Vervangingsonderdelen bestellen

Vervangingsonderdelen voor dit product kunt u altijd comfortabel op internet nabestellen op www.kompersnass.com.



Scan de QR-code met uw smartphone/tablet. Met deze QR-code gaat u rechtstreeks naar onze website en kunt u de beschikbare vervangingsonderdelen bestellen.

i **Opmerking**

- Mocht u problemen ondervinden met de online bestelling, dan kunt u telefonisch of via e-mail contact opnemen met ons servicecenter.
- Geef bij uw bestelling altijd het artikelnummer (IAN) 500199_2504 op.
- Houd er rekening mee dat online bestellen van vervangingsonderdelen niet in alle landen mogelijk is.

16. Garantie van Kompernaß Handels GmbH

Geachte klant,

U hebt op dit apparaat 3 jaar garantie vanaf de aankoopdatum. In geval van gebreken in dit product hebt u wettelijke rechten tegenover de verkoper van het product. Deze wettelijke rechten worden door onze hierna beschreven garantie niet beperkt.

Garantievoorwaarden

De garantieperiode geldt vanaf de datum van aankoop. Bewaar de kassabon zorgvuldig. U hebt hem nodig als bewijs van aankoop.

Als er binnen drie jaar vanaf de aankoopdatum van dit product een materiaal- of fabricagefout optreedt, wordt - naar onze keuze - het product door ons kosteloos gerepareerd of vervangen of wordt de koopprijs terugbetaald. Voorwaarde voor deze garantie is dat het defecte apparaat en het aankoopbewijs (kassabon) binnen de termijn van drie jaar worden overlegd en dat kort wordt omschreven waaruit het gebrek bestaat en wanneer het is opgetreden.

Wanneer het defect door onze garantie wordt gedekt, krijgt u het gerepareerde product of een nieuw product retour. Met de reparatie of vervanging van het product begint er geen nieuwe garantieperiode.

Garantieperiode en wettelijke aanspraken bij gebreken

De garantieperiode wordt door deze waarborg niet verlengd. Dat geldt ook voor vervangen en gerepareerde onderdelen. Eventueel al bij aankoop aanwezige schade en gebreken moeten meteen na het uitpakken worden gemeld. Voor reparaties na afloop van de garantieperiode worden kosten in rekening gebracht.

Garantieomvang

Het apparaat is op basis van strenge kwaliteitsnormen met de grootst mogelijke zorg vervaardigd en voorafgaand aan de levering nauwkeurig gecontroleerd.

De garantie geldt voor materiaal- of fabricagefouten. Deze garantie geldt niet voor productonderdelen die onderhevig zijn aan normale slijtage en die daarom als slijtonderdelen worden beschouwd, of voor schade aan breekbare onderdelen zoals schakelaars of onderdelen die van glas zijn gemaakt.

Deze garantie vervalt wanneer het product is beschadigd, ondeskundig is gebruikt of is gerepareerd. Voor deskundig gebruik van het product moeten alle in de gebruiksaanwijzing beschreven aanwijzingen precies worden opgevolgd. Gebruiksdoeleinden en handelingen die in de gebruiksaanwijzing worden afgeraden of waarvoor wordt gewaarschuwd, moeten beslist worden vermeden.

Het product is uitsluitend bestemd voor privégebruik en niet voor bedrijfsmatige doeleinden. Bij verkeerd gebruik en ondeskundige behandeling, bij gebruik van geweld en bij reparaties die niet door ons erkend servicefiliaal zijn uitgevoerd, vervalt de garantie.

Afhandeling bij een garantiekwestie

Voor een snelle afhandeling van uw aanvraag neemt u de volgende aanwijzingen in acht:

- Houd voor alle aanvragen de kassabon en het artikelnummer (IAN) 500199_2504 als aankoopbewijs bij de hand.
- Het artikelnummer vindt u op het typeplaatje van het product, op het product gegraveerd, op de titelpagina van de gebruiksaanwijzing (links-onder) of op de sticker op de achter- of onderkant van het product.
- Als er fouten in de werking of andere gebreken optreden, neemt u eerst contact op met de hierna genoemde serviceafdeling, **telefonisch of via e-mail**.
- Een als defect geregistreerd product kunt u dan zonder portokosten naar het aan u doorgegeven serviceadres sturen. Voeg het aankoopbewijs (kassabon) bij en vermeld waaruit het gebrek bestaat en wanneer het is opgetreden.



Op www.lidl-service.com kunt u deze en vele andere handleidingen, productvideo's en installatiesoftware downloaden.

Met deze QR-code gaat u direct naar de website van Lidl Service (www.lidl-service.com) en kunt u met het invoeren van het artikelnummer (IAN) 500199_2504 de gebruiksaanwijzing openen.

16.1. Service

NL Service Nederland

Tel.: 0800 0249630

E-Mail: kompernass@lidl.nl

BE Service België

Tel.: 0800 12089

E-Mail: kompernass@lidl.be

IAN 500199_2504

16.2. Importeur

Let op: het volgende adres is geen serviceadres. Neem eerst contact op met het opgegeven serviceadres.

KOMPERNASS HANDELS GMBH

BURGSTRASSE 21

44867 BOCHUM

DUITSLAND

www.kompernass.com



KOMPERNASS HANDELS GMBH

BURGSTRASSE 21
44867 BOCHUM
GERMANY
www.kompernass.com

Stand van de informatie: 09 / 2025 - Ident.-No.: SSRAE4-062025-1

IAN 500199_2504