



## RACING TOWER

GB

### RACING TOWER

Instructions for use

HU

### VERSENYTORONY

Használati útmutató

CZ

### ZÁVODNÍ DRÁHA

Návod k použití

SK

### PRETEKÁRSKA VEŽA

Navod na používanie

DE AT CH

### RENNTURM

Gebruiksaanweisung

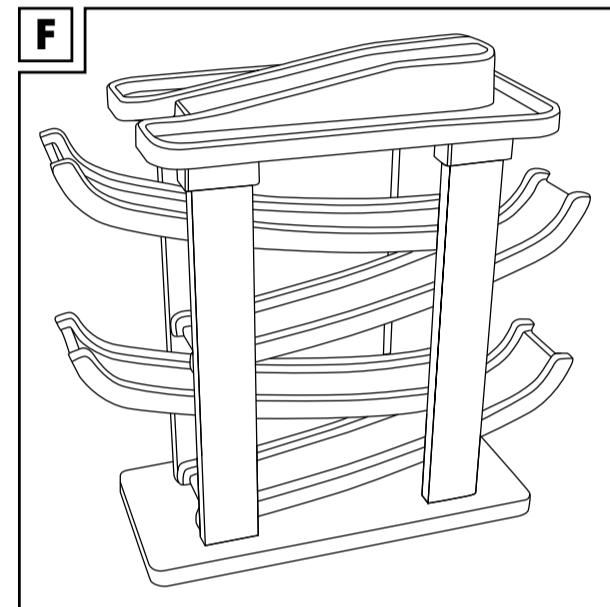
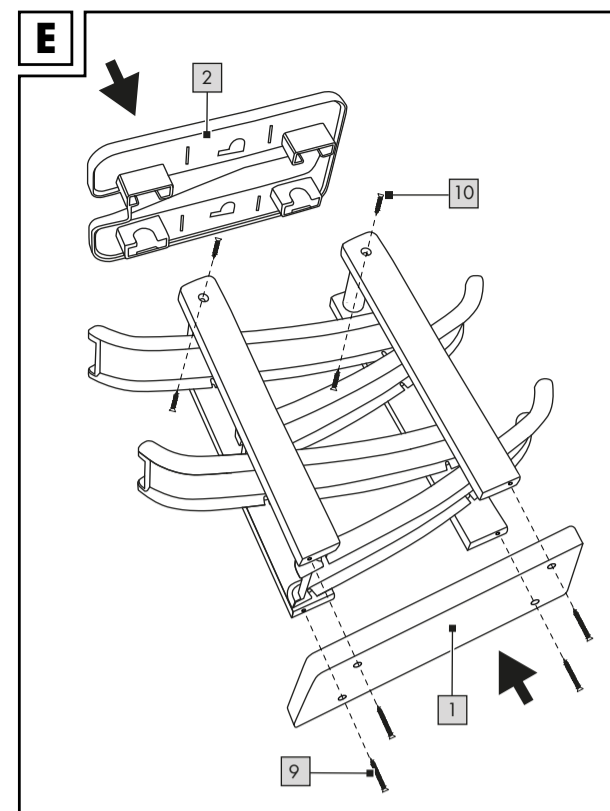
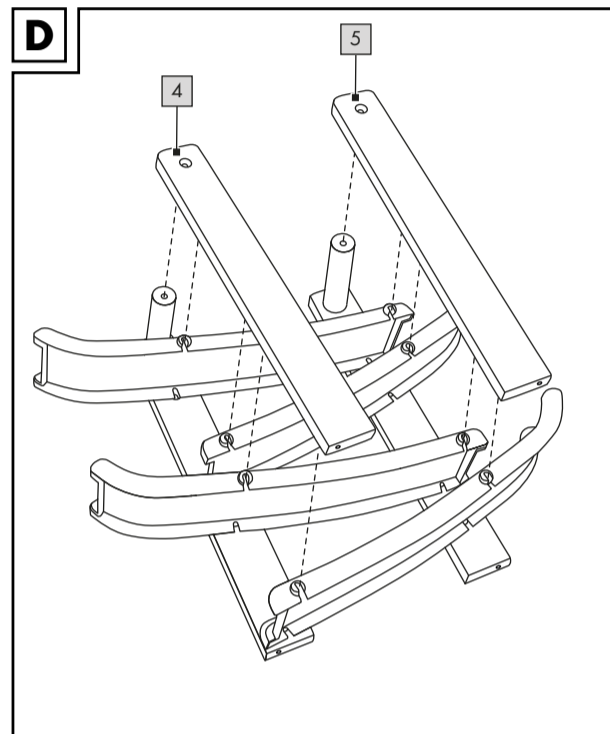
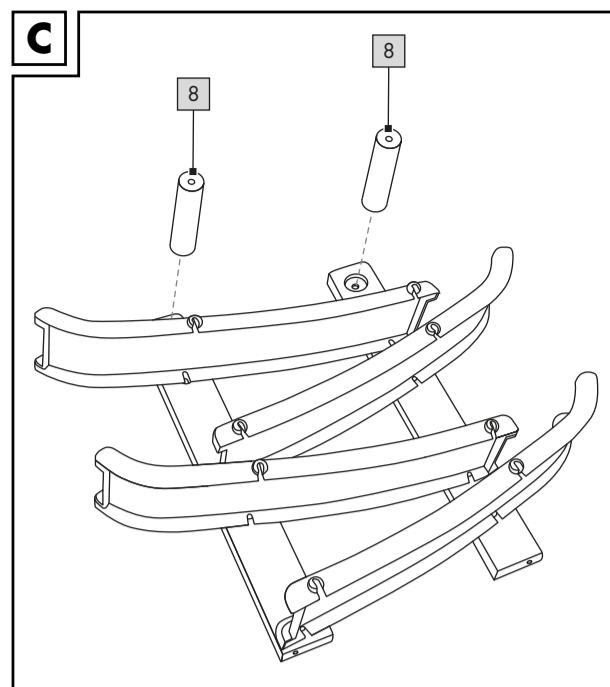
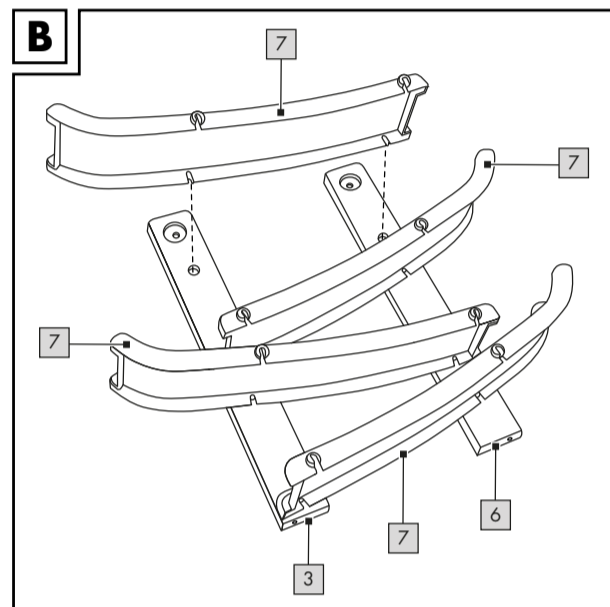
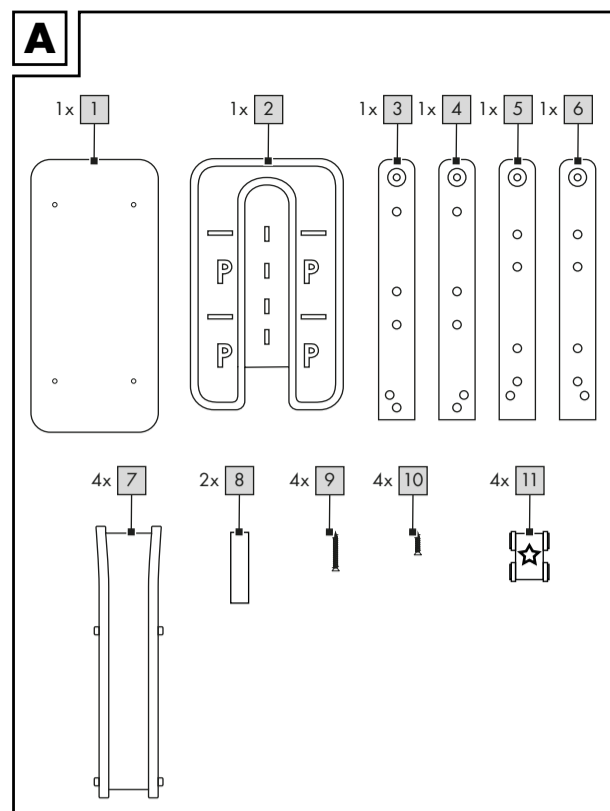


IAN 484214\_2501



PDF ONLINE

www.lidl-service.com



Congratulations!  
You have chosen to purchase a high-quality product. Familiarise yourself with the product before using it for the first time.

**Read the following instructions for use carefully.**

Use the product only as described and only for the given areas of application. Store these instructions for use carefully. When passing the product on to third parties, please also hand over all accompanying documents.

### Package contents (Fig. A)

- 1 x racing Tower, unassembled (1-10)
- 4 x cars (11)
- 1 x instructions for use

### Technical data

Date of manufacture (month/year): 06/2025

Delta-Sport Handelskontor GmbH hereby declares that this product complies with the essential requirements and the other relevant provisions.

UK Conformity Assessed  
Delta-Sport Handelskontor GmbH hereby declares that this product complies with the essential requirements and the other relevant provisions.

### Use according to guidelines

This product is a toy for private use and for children aged 1 ½ years and above.

### Safety Instructions

- Warning. Neither the packaging/mounting materials nor the 'SUPER DRY' pouch (desiccant) are a constituent part of the toy and they must be removed before the product is given to children to play with.
- Warning. Desiccant contains calcium chloride (CAS 10043-52-4). Keep out of reach of children.
- Adult assembly is required, due to small parts. Make sure the product and its various components are given to the child only once fully assembled.
- Check the product for damage and wear before each use. The product may only be used in good order and condition!
- Children may play with this product only under adult supervision.

### Assembly

To assemble the product, you will need a suitable screwdriver (not included in the package contents). Assemble the product as shown in fig. B-E.

### Storage, cleaning

When not in use, always store the product clean and dry at room temperature.

Wipe clean with a dry cloth only.

IMPORTANT! Never clean the product with harsh cleaning agents.

### Disposal

Dispose of the product and packaging materials in accordance with current local regulations. Store the packaging materials (foil bags, for example) out of the reach of children. For further information about disposal of the product no longer needed, contact your local council. Dispose of the product and the packaging in an environmentally friendly manner.

The Recycling Code distinguishes different materials to be returned for recycling. The Code consists of the recycling symbol for the recycling process and a number that identifies the material.

### Notes on the guarantee and service handling

The product was produced with great care and under continuous quality control. DELTA-SPORT HANDELSKONTOR GmbH gives private end customers a three-year guarantee on this product from the date of purchase (guarantee period) in accordance with the following provisions. The guarantee is only valid for material and manufacturing defects. The guarantee does not cover parts that are subject to normal wear and tear and that are thus considered wear parts (e.g. batteries) and it does not cover fragile parts such as switches or parts that are made of glass. Claims under this guarantee are excluded if the product has been used incorrectly, improperly, or contrary to the intended purpose, or if the provisions in the instructions for use were not observed, unless the end customer proves that a material or manufacturing defect exists that was not caused by one of the aforementioned circumstances.

Claims under the guarantee can only be made within the guarantee period by presenting the original sales receipt. Please therefore keep the original sales receipt. The guarantee period is not extended by any repairs carried out under the guarantee, under statutory guarantees, or as a gesture of goodwill. This also applies to replaced and repaired parts.

If you wish to make a claim please first contact the service hotline mentioned below or contact us by e-mail. If there is a guarantee case, then the product will be repaired or replaced free of charge to you or the purchase price will be refunded, depending on our choice.

There are no further rights from the guarantee. Your legal rights, in particular guarantee claims against the respective seller, are not limited by this guarantee.

IAN: 484214\_2501

Service Great Britain  
Tel.: 0800 404 7657  
E-Mail: deltasport@lidl.co.uk

Szívvel gratulálunk!

Vásárlásával kiváló minőségű terméket választott. Használatba vétele előtt ismerkedjen meg a termékkel.

**Figyelmesen olvassa el az alábbi használati útmutatót.**

A terméket kizárólag az itt ismertetett módon, a rendeltetésének megfelelően használja. Gondosan őrizze meg a használati útmutatót. A termék továbbadásakor adja át az összes kapcsolódó dokumentumot is.

### Csomag tartalma (A ábra)

- 1 x versenytorony, szétszerelve (1-10)
- 4 x autó (11)
- 1 x használati útmutató

### Műszaki adatok

Gyártás dátuma (hónap/év): 06/2025

A Delta-Sport Handelskontor GmbH kijelenti, hogy ez a cikk megfelel az alapvető követelményeknek és az egyéb vonatkozó rendelkezéseknek.

### Rendeltetészerű használat

Jelen termék 1 ½ éves korú gyermekek számára készült játékszer privát használatra.

### Biztonsági tudnivalók

- Figyelmeztetés. A csomagoló-/rögzítőanyagok és a „SUPER DRY” tasak (szárítószer) nem képezik a játék részét, és biztonsági okból el kell őket távolítani, mielőtt a terméket odaadná a gyermekeknek játszani.
- Figyelmeztetés. A szárítószerben megtalálható a következő: kalcium-klorid (CAS 10043-52-4). Gyermekektől elzárva tartandó.
- A terméket az apró alkatrészek miatt felnőtteknek kell összeszerelni. Ügyeljen arra, hogy a terméket és annak összes elemét, illetve egységét csak teljesen összeszerelt állapotban adja át a gyermeknek.
- Minden használat előtt ellenőrizze, hogy a termék nem sérült vagy kopott-e! A terméket csak kifogástalan állapotban szabad használni!
- Gyermekek csak felnőtt felügyelete mellett játszhatnak a termékkel.

### Összeszerelés

FA termék összeszereléséhez egy megfelelő csavarhúzó szükséges (a csomag nem tartalmazza).

Szerelje össze a terméket a B-E ábrán látható módon.

### Tárolás, tisztítás

A terméket mindig száraz, tiszta és szobahőmérsékletű helyen tárolja, ha azt nem használja.

Csak törölje tisztára egy száraz törülközővel.

FONTOS! Ne használjon éles tisztítószerkeket a tisztításhoz.

### Tudnivalók a hulladékkezelésről

A terméket és a csomagolóanyagokat a hatályos helyi előírásoknak megfelelően semmisítse meg. A csomagolóanyagokat (például fóliatasakokat) tartsa távol a gyermekektől. Az elhasznált termék ártalmatlanságát a kapcsolatos további információkat a települési vagy városi önkormányzattal tudhatja meg. A terméket és a csomagolást környezetkímélő módon kell ártalmatlanítani.

Az újrahasznosítási kód az újrafelhasználási ciklusba való visszavezetésre (újrahasznosítás) szánt különböző anyagok azonosítására szolgál. A kód az újrahasznosítási ciklus újrahasznosítási szimbólumából és az anyagot azonosító számból áll.

### A garanciával és a szerviz lebonyolításával kapcsolatos útmutató

A termék nagy gondossággal és állandó ellenőrzés mellett készült. A DELTA-SPORT HANDELSKONTOR GmbH privát végső felhasználóknak a vásárlás dátumától számított három év (garancia időtartama) garanciát ad erre a termékre a következő rendelkezések szerint. A garancia csak anyaghibára és feldolgozási hibára érvényes. A garancia nem terjed ki a szokásos elhasználódásnak kitett, ezért kopó alkatrészek tekintendők alkatrészekre (pl. elemek), valamint a törékeny alkatrészekre sem, például a kapcsolókra vagy az üvegből készült alkatrészekre. Kizárásra kerül a garanciaigény, ha a terméket szakszerűtlenül vagy helytelenül, nem rendeltetészerűen vagy nem az előírt használati körben használták, vagy figyelmen kívül hagyták a kezelési útmutató előírásait, kivéve, ha a végső felhasználó bizonyítja, hogy olyan anyag- vagy feldolgozási hiba áll fenn, amely nem a fent említett körülmények valamelyikéből ered. A garanciaigény csak a garancia időtartamán belül, az eredeti pénztári bizonylat bemutatásával érvényesíthető. Ezért kérjük, őrizze meg az eredeti pénztári bizonylatot. A garancia, a törvényes garancia vagy a méltányosság alapján végzett esetleges javítások a garancia időtartamát nem hosszabbítják meg. Ez vonatkozik a kicserélt és javított alkatrészekre is.

DELTA-SPORT HANDELSKONTOR GMBH  
Wragekamp 6 • 22397 Hamburg  
GERMANY

06/2025 / FM 3.55  
Delta-Sport-Nr.: MT-9268

06.07.2025 / FM 3.55

IAN 484214\_2501



