



# ALUMINIUM-SONNENLIEGE / ALUMINIUM SUNLOUNGER / BAIN DE SOLEIL EN ALUMINIUM

DE AT CH

## ALUMINIUM-SONNENLIEGE

Bedienungs- und Sicherheitshinweise

FR BE

## BAIN DE SOLEIL EN ALUMINIUM

Instructions d'utilisation et consignes de sécurité

PL

## ALUMINIOWY LEŻĄK OGRODOWY

Wskazówki dotyczące obsługi i bezpieczeństwa

SK

## LEŽADLO

Pokyny pre obsluhu a bezpečnostné pokyny

DK

## LIGGESTOL AF ALUMINIUM

Brugs- og sikkerhedsanvisninger

GB IE

## ALUMINIUM SUNLOUNGER

Operation and safety notes

NL BE

## ALUMINIUM LIGSTOEL

Bedienings- en veiligheidsinstructies

CZ

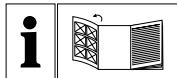
## HLINÍKOVÉ LEHÁTKO

Pokyny pro obsluhu a bezpečnostní pokyny

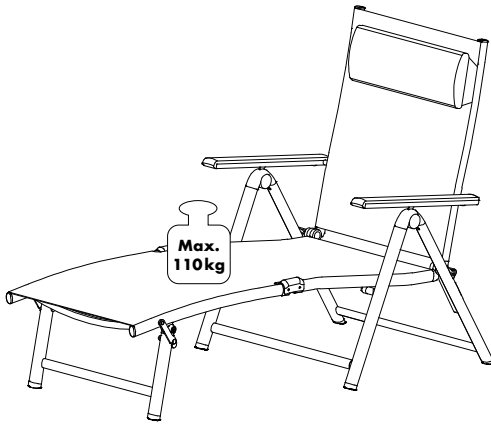
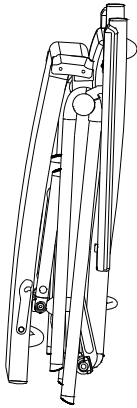
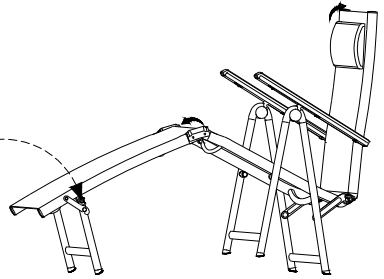
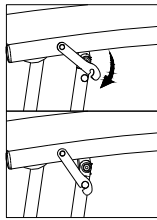
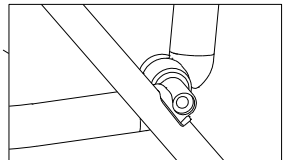
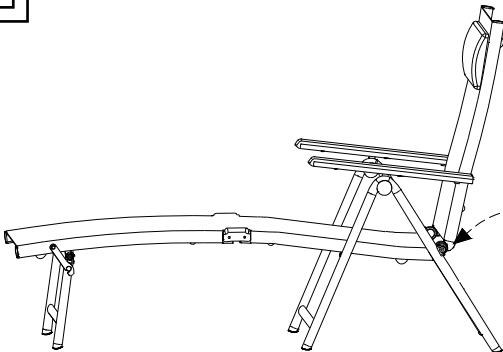
ES

## TUMBONA DE ALUMINIO

Instrucciones de utilización y de seguridad



DE/AT/CH	Bedienungs- und Sicherheitshinweise	Seite	5
GB/IE	Operation and safety notes	Page	9
FR/BE	Instructions d'utilisation et consignes de sécurité	Page	13
NL/BE	Bedienings- en veiligheidsinstructies	Pagina	19
PL	Wskazówki dotyczące obsługi i bezpieczeństwa	Strona	23
CZ	Pokyny pro obsluhu a bezpečnostní pokyny	Strana	27
SK	Pokyny pre obsluhu a bezpečnostné pokyny	Strana	31
ES	Instrucciones de utilización y de seguridad	Página	35
DK	Brugs- og sikkerhedsanvisninger	Side	39

**A****B****C****D**

**DE** **WICHTIG, FÜR SPÄTERE BEZUGNAHME**  
**AT** **AUFBEWAHREN: SORGFÄLTIG LESEN!**  
**CH**

**GB** **IMPORTANT, RETAIN FOR FUTURE**  
**IE** **REFERENCE: READ CAREFULLY!**

**FR** **IMPORTANT, À CONSERVER POUR**  
**BE** **CONSULTATION ULTÉRIEURE :**  
**À LIRE ATTENTIVEMENT !**

**NL** **BELANGRIJK, BEWAAREN VOOR LATERE**  
**BE** **RAADPLEGING: ZORGVULDIG LEZEN!**

**PL** **WAŻNE, ZACHOWAĆ DO PÓŹNIEJSZE-**  
**GO UŻYTKU: UWAŻNIE PRZECZYTAĆ!**

**CZ** **DŮLEŽITÉ, UCHOVEJTE PRO POZDĚJŠÍ**  
**POUŽITÍ: PEČLIVĚ SI PŘEČTĚTE!**

**SK** **DÔLEŽITÉ, USCHOVAJTE PRE PRÍPAD**  
**POUŽITIA V BUDÚCNOSTI: DÔKLADNE**  
**SI PREČÍTAJTE POKYNY!**

**ES** **IMPORTANTE: CONSERVAR PARA**  
**CONSULTAS POSTERIORES: LEER**  
**ATENTAMENTE.**

**DK** **VIGTIGT, SKAL OPBEVARES TIL SENERE**  
**BRUG: SKAL LÆSES OMHYGGELIGT!**

# Aluminium-Sonnenliege

## ● Einleitung

Wir beglückwünschen Sie zum Kauf Ihres neuen Produkts. Sie haben sich damit für ein hochwertiges Produkt entschieden. Machen Sie sich vor der ersten Inbetriebnahme mit dem Produkt vertraut. Lesen Sie hierzu aufmerksam die nachfolgende Bedienungsanleitung und die Sicherheitshinweise. Benutzen Sie das Produkt nur wie beschrieben und für die angegebenen Einsatzbereiche. Bewahren Sie diese Anleitung an einem sicheren Ort auf. Händigen Sie alle Unterlagen bei Weitergabe des Produktes an Dritte mit aus.

## ● Bestimmungsgemäße Verwendung

Das Produkt ist für den privaten Gebrauch für Personen mit einem Maximalgewicht von 110 kg geeignet. Das Produkt ist nicht für den gewerblichen Gebrauch vorgesehen. Das Produkt wurde für den privaten Wohnbereich hergestellt.

## ● Technische Daten

Maße  
(entfaltet): ca. 140 cm–175 cm x  
65,5 cm x 71 cm–94 cm  
(B x H x T)  
Gewicht: ca. 7,7 kg  
Max.  
Belastung: 110 kg



## Sicherheitshinweise

**BEWAHREN SIE DIESE ANLEITUNG GUT AUF! HÄNDIGEN SIE ALLE UNTERLAGEN BEI WEITERGABE DES PRODUKTS AN DRITTE EBENFALLS MIT AUS.**

### **⚠️ LEBENSGEFAHR!**

- Lassen Sie Kinder niemals unbeaufsichtigt mit dem Verpackungsmaterial oder dem Produkt. Es besteht Erstickungsgefahr!
- Das Produkt könnte instabil werden und zur Seite fallen oder kippen. Dies kann zu Verletzungen oder Sachbeschädigung führen.
- Verwenden Sie das Produkt nicht in der Nähe von offenem Feuer.
- Seien Sie aufmerksam beim Auspacken oder Auseinanderfalten des Produkts.

- Achten Sie vor der Benutzung des Produkts auf die richtige Stabilität.
  - Achten Sie darauf, den Artikel auf einen ebenen und stabilen Untergrund zu stellen.
  - Beachten Sie die maximale Belastbarkeit von 110 kg. Wenn diese Gewichtsgrenze überschritten wird, kann dies zu Verletzungen und / oder Sachbeschädigung führen.
  - Halten Sie Ihre Hände von dem Klappmechanismus fern, um Verletzungen zu vermeiden.
  - Stellen Sie vor der Verwendung des Produkts sicher, dass der Klappmechanismus richtig gesperrt ist.
  - Achten Sie darauf, dass das Produkt vollständig geöffnet wurde, bevor Sie es verwenden.
  - Das Produkt darf nur unter der Aufsicht eines Erwachsenen und nicht als Spielzeug verwendet werden.
  - Das Produkt darf immer nur von einer Person verwendet werden.
  - Überprüfen Sie das Produkt vor jeder Verwendung auf Beschädigung oder Verschleiß. Verwenden Sie das Produkt nur in einem einwandfreien Zustand. Verwenden Sie das Produkt nicht, wenn Schäden sichtbar oder vermutet werden.
  - Sichern Sie bei extremen Wetterbedingungen, z. B. bei starkem Wind, das Produkt. Lagern Sie das Produkt in geschützten Räumen.
  - Stellen Sie sich nicht auf das Produkt.
- ⚠ GEFAHR DER SACHBESCHÄDIGUNG!**
- Wir haften nicht für Unfälle, die infolge der Nichtbeachtung der oben genannten Sicherheitshinweise oder durch falsche Handhabung auftreten.

## ● Reinigung und Pflege

- Reinigen Sie das Produkt und entfernen Sie Flecken mit einem feuchten Tuch und einem milden Reinigungsmittel, welches speziell für dieses Produkt ausgewiesen ist.
- Entfernen Sie Schmutz von dem Produkt mit einem weichen Schwamm und klarem Wasser.
- Lassen Sie alle Teile gründlich trocknen, bevor Sie das Produkt wieder zusammen packen. Dadurch wird die Bildung von Schimmel, Gerüchen und Verfärbung verhindert.

## ● Lagerung

Wir empfehlen, bei Nichtgebrauch das Produkt immer trocken und sauber in einem temperierten Raum zu lagern, damit Sie lange Freude an dem Produkt haben.

## ● Entsorgung

Die Verpackung besteht aus umweltfreundlichen Materialien, die Sie über die örtlichen Recyclingstellen entsorgen können.

Möglichkeiten zur Entsorgung des ausgedienten Produkts erfahren Sie bei Ihrer Gemeinde- oder Stadtverwaltung.

## ● Garantie

Das Produkt wurde nach strengen Qualitätsrichtlinien sorgfältig produziert und vor Anlieferung gewissenhaft geprüft. Im Falle von Mängeln dieses Produkts stehen Ihnen gegen den Verkäufer des Produkts gesetzliche Rechte zu. Diese gesetzlichen Rechte werden durch unsere im

Folgenden dargestellte Garantie nicht eingeschränkt.

Sie erhalten auf dieses Produkt 3 Jahre Garantie ab Kaufdatum. Die Garantiefrist beginnt mit dem Kaufdatum. Bitte bewahren Sie den Original-Kassenbon gut auf. Diese Unterlage wird als Nachweis für den Kauf benötigt.

Tritt innerhalb von 3 Jahren ab dem Kaufdatum dieses Produkts ein Material- oder Fabrikationsfehler auf, wird das Produkt von uns – nach unserer Wahl – für Sie kostenlos repariert oder ersetzt. Diese Garantie verfällt, wenn das Produkt beschädigt, nicht sachgemäß benutzt oder gewartet wurde.

Die Garantieleistung gilt für Material- oder Fabrikationsfehler. Diese Garantie erstreckt sich nicht auf Produktteile, die normaler Abnutzung ausgesetzt sind (z. B. Batterien) und daher als Verschleißteile angesehen werden können oder Beschädigungen an zerbrechlichen Teilen, z. B. Schalter, Akkus oder die aus Glas gefertigt sind.

## ● Abwicklung im Garantiefall

Um eine schnelle Bearbeitung Ihres Anliegens zu gewährleisten, folgen Sie bitte den folgenden Hinweisen:

Bitte halten Sie für alle Anfragen den Kassenbon und die Artikelnummer (z. B. IAN 123456\_7890) als Nachweis für den Kauf bereit.

Die Artikelnummer entnehmen Sie bitte dem Typenschild, einer Gravur, auf dem Titelblatt Ihrer Bedienungsanleitung (unten links) oder als Aufkleber auf der Rück- oder Unterseite des Produkts.

Sollten Funktionsfehler oder sonstige Mängel auftreten, kontaktieren Sie zunächst die nachfolgend benannte Serviceabteilung telefonisch oder per E-Mail.

Ein als defekt erfasstes Produkt können Sie dann unter Beifügung des Kaufbelegs (Kassenbon) und der Angabe, worin der Mangel besteht und wann er aufgetreten ist, für Sie portofrei an die Ihnen mitgeteilte Service-Anschrift übersenden.

## ● Service

### DE **Service Deutschland**

Tel.: 0800 5435 111

E-Mail: [owim@lidl.de](mailto:owim@lidl.de)

### AT **Service Österreich**

Tel.: 0800 292726

E-Mail: [owim@lidl.at](mailto:owim@lidl.at)

### CH **Service Schweiz**

Tel.: 0800562153

E-Mail: [owim@lidl.ch](mailto:owim@lidl.ch)



# Aluminium sunlounger

## ● Introduction

We congratulate you on the purchase of your new product. You have chosen a high quality product. Familiarise yourself with the product before using it for the first time. In addition, please carefully refer to the operating instructions and the safety advice below. Only use the product as instructed and only for the indicated field of application. Keep these instructions in a safe place. If you pass the product on to anyone else, please ensure that you also pass on all the documentation with it.

## ● Intended use

The product was developed for private use by one person with a maximum weight of 110 kg. The product is not intended for commercial use. The article is designed for use in the private living area.

## ● Technical data

Dimensions	
(Unfolded):	approx. 140 cm – 175 cm x 65.5 cm x 71 cm – 94 cm (L x W x H)
Weight:	approx. 7.7 kg
Maximum load capacity:	110 kg



## Safety advice

**KEEP INSTRUCTIONS IN A SAFE PLACE. SUBMIT ALL DOCUMENTS TO A THIRD PARTY IF DISTRIBUTING THE PRODUCT.**

### **⚠ RISK OF DEATH!**

- Risk of suffocation for children!  
Do not allow children to play with the packaging material or the product without supervision.
- The product could become unstable and tip to the side and/or fall over. This can lead to injuries or damage.
- Do not use the product in the vicinity of an open fire.
- Take care when unpacking and folding the product.

- Ensure the correct stability has been achieved before using the article.
- Ensure that the product is standing on a stable, level surface.
- Observe the maximum load capacity of 110 kg. If the weight limit is exceeded, this can lead to product damage and/or injuries.
- Keep your hands out of the folding mechanism in order to avoid the risk of injury.
- Ensure that the folding function is correctly locked before using the article.
- Ensure that the article has been fully opened before using the article.
- The article may only be used with adult supervision and may not be used as a toy.
- The article may only be used by one person at a time.
- Check the product before each use for damage or wear. Only use the product if in perfect condition! Do not use the product if there is visible or suspected damage.
- Secure the product in extreme weather conditions e.g. strong winds. Store the product in protected rooms.
- Do not stand on the product.

## **⚠ RISK OF DAMAGE TO PROPERTY!**

- We are not liable for accidents that occur as a result of non-observance of the above safety notes or through incorrect handling.

## **● Cleaning and care**

- For cleaning and the removal of any stains you should only use damp cloth and a mild detergent, which is specifically designated for use with this product.
- Remove dirt from the product with a soft sponge and clean water.
- Allow all parts to dry thoroughly before you pack the product up again. This will prevent the formation of moulds, odours and discolouration.

## **● Storage**

We recommend that you always store the article in a dry, clean and temperature-controlled room in order to enjoy it for as long as possible.

## ● Disposal

The packaging is made entirely of recyclable materials, which you may dispose of at local recycling facilities.

Contact your local refuse disposal authority for more details of how to dispose of your worn-out product.

## ● Warranty

The product has been manufactured to strict quality guidelines and meticulously examined before delivery. In the event of product defects you have legal rights against the retailer of this product. Your legal rights are not limited in any way by our warranty detailed below.

The warranty for this product is 3 years from the date of purchase. The warranty period begins on the date of purchase. Please keep the original sales receipt in a safe location. This document is required as your proof of purchase.

Should this product show any fault in materials or manufacture within 3 years from the date of purchase,

we will repair or replace it – at our choice – free of charge to you. This warranty becomes void if the product has been damaged, or used or maintained improperly.

The warranty applies to defects in material or manufacture. This warranty does not cover product parts subject to normal wear, thus possibly considered consumables (e.g. batteries) or for damage to fragile parts, e.g. switches, rechargeable batteries or glass parts.

## ● **Warranty claim procedure**

To ensure quick processing of your case, please observe the following instructions:

Please have the till receipt and the item number (e.g. IAN 123456\_7890) available as proof of purchase.

You will find the item number on the rating plate, an engraving on the front page of the instructions for use (bottom left), or as a sticker on the rear or bottom of the product.

If functional or other defects occur, please contact the service department

listed either by telephone or by e-mail. You can return a defective product to us free of charge to the service address that will be provided to you. Ensure that you enclose the proof of purchase (till receipt) and information about what the defect is and when it occurred.

## ● Service

### **GB** Service Great Britain

Tel.: 08000569216

E-Mail: [owim@lidl.co.uk](mailto:owim@lidl.co.uk)

### **IE** Service Ireland

Tel.: 1800 200736

E-Mail: [owim@lidl.ie](mailto:owim@lidl.ie)

# Bain de soleil en aluminium

## ● Introduction

Nous vous félicitons pour l'achat de votre nouveau produit. Vous avez opté pour un produit de grande qualité. Avant la première mise en service, vous devez vous familiariser avec toutes les fonctions du produit. Veuillez lire attentivement le mode d'emploi ci-dessous et les consignes de sécurité. N'utilisez le produit que pour l'usage décrit et les domaines d'application cités. Conserver ces instructions dans un lieu sûr. Si vous donnez le produit à des tiers, remettez-leur également la totalité des documents.

## ● Utilisation conforme

Ce produit est uniquement destiné à l'usage privé, pour des personnes d'un poids max. de 110 kg. Ce produit n'est pas destiné à un usage commercial. Ce produit a été conçu pour les espaces d'habitation privés.

## ● Caractéristiques techniques

Dimensions

(déplier) : env. 140 cm – 175 cm  
x 65,5 cm x 71 cm –  
94 cm (l x H x P)

Poids : env. 7,7 kg

Charge max. : 110 kg



## Consignes de sécurité

**CONSERVER SOIGNEUSEMENT CETTE NOTICE ! REMETTEZ TOUS CES DOCUMENTS AUX UTILISATEURS LORSQUE VOUS PRÊTEZ CE PRODUIT.**

### **⚠ DANGER DE MORT !**

- Ne jamais laisser les enfants sans surveillance jouer avec l'emballage ou le produit. Risque d'asphyxie !
- Le produit pourrait devenir instable, basculer sur le côté et/ou se renverser. Ceci peut entraîner des blessures ou dommages matériels.
- N'utilisez pas le produit à proximité d'un feu ouvert.
- Restez attentif en déballant et en assemblant le produit.

- Veillez à utiliser le produit sur une surface stable.
- Assurez-vous que l'article se trouve sur une surface stable et plane.
- Notez que la charge max. supportée est de 110 kg. Lorsque la limite de poids est dépassée, il existe un risque de blessures et/ou de dommages matériels.
- Tenir les mains à l'écart du mécanisme de pliage, afin d'éviter tout risque de blessures.
- Avant d'utiliser le produit, assurez-vous que le mécanisme de pliage est bien verrouillé.
- Veillez à ce que le produit soit complètement ouvert avant de l'utiliser.
- Le produit n'est pas un jouet et doit être utilisé exclusivement sous la surveillance d'un adulte.
- Le produit doit toujours être utilisé par une seule personne.
- Avant chaque utilisation, vérifiez le produit pour repérer la présence de dommages ou traces d'usure. Utilisez uniquement un produit en parfait état. Ne pas utiliser le produit si vous constatez ou supposez la présence de dommages.
- En cas de conditions météorologiques extrêmes, par ex. en cas de vent fort, mettez le produit en

sécurité. Entreposer le produit dans des locaux protégés.

- Ne vous mettez pas sur le produit.

### **⚠ RISQUE DE DOMMAGE MATÉRIEL !**

- Ne ne portons aucune responsabilité pour les accidents qui surviennent en raison d'une non-observation des remarques de sécurité exposées ci-dessus, ou en cas de manipulation incorrecte.

## **● Nettoyage et entretien**

- Nettoyez le produit et enlevez les tâches avec un chiffon humide, au besoin imbibé de détergent neutre, qui est spécialement conseillé pour ce produit.
- Enlever les salissures du produit avec une éponge douce et de l'eau claire.
- Laisser toutes les pièces sécher correctement avant de remballer le produit. Cette mesure empêche la formation de moisissures, odeurs et décolorations.

## ● Rangement

En cas de non-utilisation du produit, nous conseillons de toujours le stocker, en état propre et sec, dans une pièce tempérée, afin de pouvoir en profiter plus longtemps.

## ● Élimination des déchets

L'emballage se compose de matières recyclables pouvant être mises au rebut dans les déchetteries locales.



Le produit est recyclable, soumis à la responsabilité élargie du fabricant et collecté séparément.

Votre mairie ou votre municipalité vous renseigneront sur les possibilités de mise au rebut des produits usagés.

## ● Garantie

### **Article L217-16 du Code de la consommation**

Lorsque l'acheteur demande au vendeur, pendant le cours de la garantie commerciale qui lui a été

consentie lors de l'acquisition ou de la réparation d'un bien meuble, une remise en état couverte par la garantie, toute période d'immobilisation d'au moins sept jours vient s'ajouter à la durée de la garantie qui restait à courir. Cette période court à compter de la demande d'intervention de l'acheteur ou de la mise à disposition pour réparation du bien en cause, si cette mise à disposition est postérieure à la demande d'intervention.

Indépendamment de la garantie commerciale souscrite, le vendeur reste tenu des défauts de conformité du bien et des vices rédhibitoires dans les conditions prévues aux articles L217-4 à L217-13 du Code de la consommation et aux articles 1641 à 1648 et 2232 du Code Civil.

### **Article L217-4 du Code de la consommation**

Le vendeur livre un bien conforme au contrat et répond des défauts de conformité existant lors de la délivrance.

Il répond également des défauts de conformité résultant de l'emballage, des instructions de montage ou de l'installation lorsque celle-ci a été

mise à sa charge par le contrat ou a été réalisée sous sa responsabilité.

### **Article L217-5 du Code de la consommation**

Le bien est conforme au contrat :

- 1° S'il est propre à l'usage habituellement attendu d'un bien semblable et, le cas échéant :
  - s'il correspond à la description donnée par le vendeur et posséder les qualités que celui-ci a présentées à l'acheteur sous forme d'échantillon ou de modèle ;
  - s'il présente les qualités qu'un acheteur peut légitimement attendre eu égard aux déclarations publiques faites par le vendeur, par le producteur ou par son représentant, notamment dans la publicité ou l'étiquetage ;
- 2° Ou s'il présente les caractéristiques définies d'un commun accord par les parties ou être propre à tout usage spécial recherché par l'acheteur, porté à la connaissance du vendeur et que ce dernier a accepté.

### **Article L217-12 du Code de la consommation**

L'action résultant du défaut de conformité se prescrit par deux ans à compter de la délivrance du bien.

### **Article 1641 du Code civil**

Le vendeur est tenu de la garantie à raison des défauts cachés de la chose vendue qui la rendent impropre à l'usage auquel on la destine, ou qui diminuent tellement cet usage que l'acheteur ne l'aurait pas acquise, ou n'en aurait donné qu'un moindre prix, s'il les avait connus.

### **Article 1648 1er alinéa du Code civil**

L'action résultant des vices rédhibitoires doit être intentée par l'acquéreur dans un délai de deux ans à compter de la découverte du vice.

Les pièces détachées indispensables à l'utilisation du produit sont disponibles pendant la durée de la garantie du produit.

Le produit a été fabriqué selon des critères de qualité stricts et contrôlé consciencieusement avant sa livraison. En cas de défaillance, vous êtes en droit de retourner ce produit au vendeur. La présente garantie ne



constitue pas une restriction de vos droits légaux.

Ce produit bénéficie d'une garantie de 3 ans à compter de sa date d'achat. La durée de garantie débute à la date d'achat. Veuillez conserver le ticket de caisse original. Il fera office de preuve d'achat.

Si un problème matériel ou de fabrication devait survenir dans 3 ans suivant la date d'achat de ce produit, nous assurons à notre discrétion la réparation ou le remplacement du produit sans frais supplémentaires. La garantie prend fin si le produit est endommagé suite à une utilisation inappropriée ou à un entretien défaillant.

La garantie couvre les vices matériels et de fabrication. Cette garantie ne s'étend ni aux pièces du produit soumises à une usure normale (p. ex. des piles) et qui, par conséquent, peuvent être considérées comme des pièces d'usure, ni aux dommages sur des composants fragiles, comme des interrupteurs, des batteries ou des éléments fabriqués en verre.

## ● Faire valoir sa garantie

Pour garantir la rapidité d'exécution de la procédure de garantie, veuillez respecter les indications suivantes :

Veuillez conserver le ticket de caisse et la référence du produit (par ex. IAN 123456\_7890) à titre de preuve d'achat pour toute demande.

Le numéro de référence de l'article est indiqué sur la plaque d'identification, gravé sur la page de titre de votre manuel (en bas à gauche) ou sur un autocollant apposé sur la face arrière ou inférieure du produit. En cas de dysfonctionnement du produit, ou de tout autre défaut, contactez en premier lieu le service après-vente par téléphone ou par e-mail aux coordonnées indiquées ci-dessous.

Vous pouvez alors envoyer franco de port tout produit considéré comme défectueux au service clientèle indiqué, accompagné de la preuve d'achat (ticket de caisse) et d'une description écrite du défaut avec mention de sa date d'apparition.

## ● Service après-vente

### **FR** Service après-vente

#### **France**

Tél. : 0800904879

E-Mail : [owim@lidl.fr](mailto:owim@lidl.fr)

### **BE** Service après-vente

#### **Belgique**

Tél. : 080071011

Tél. : 80023970

(Luxembourg)

E-Mail : [owim@lidl.be](mailto:owim@lidl.be)

# Aluminium ligstoel

## ● Inleiding

Hartelijk gefeliciteerd met de aankoop van uw nieuwe product. U hebt voor een hoogwaardig product gekozen. Maak u voor de eerste ingebruikname vertrouwd met het product. Lees hiervoor aandachtig de volgende gebruiksaanwijzing en de veiligheidsvoorschriften. Gebruik het product alleen zoals beschreven en voor de aangegeven toepassingsgebieden. Bewaar deze gebruiksaanwijzing op een veilige plek. Geef, wanneer u het product doorgeeft aan derden, ook alle documenten mee.

## ● Correct gebruik

Het product is bestemd voor privégebruik van personen met een maximaal gewicht van 110 kg. Het product is niet bestemd voor commercieel gebruik. Het product werd geproduceerd voor woningen van particulieren.

## ● Technische gegevens

Afmetingen  
(uitgevouwen): ca. 140 cm – 175 cm  
x 65,5 cm x 71 cm –  
94 cm (B x H x D)  
Gewicht: ca. 7,7 kg  
Max. belasting: 110 kg



## Veiligheids- instructies

**BEWAAR DEZE GEBRUIKSAANWIJZING ZORGVULDIG! GEEF ALLE DOCUMENTEN MEE WANNEER U HET PRODUCT AAN DERDEN GEEFT.**

### **⚠ LEVENSGEVAAR!**

- Laat kinderen nooit zonder toezicht bij het verpakkingsmateriaal of het product. Er bestaat verstikkingsgevaar!
- Het product zou instabiel kunnen worden en om kunnen vallen of kunnen kantelen. Dit kan leiden tot letsel of materiële schade.
- Gebruik het product niet in de buurt van open vuur.
- Wees alert bij het uitpakken of uitvouwen van het product.

- Let voor gebruik van het product op de juiste stabiliteit.
  - Plaats het artikel op een vlakke en stabiele ondergrond.
  - Houd rekening met de maximale belastbaarheid van 110 kg. Als deze gewichtsgrens wordt overschreden, kan dit leiden tot letsel en/of materiële schade.
  - Houd uw handen bij het inklapmechanisme vandaan om letsel te vermijden.
  - Verzeker u er voor het gebruik van het product van dat het inklapmechanisme op de juiste wijze geblokkeerd is.
  - Let erop dat het product volledig geopend is, voordat u het gebruikt.
  - Het product mag alleen onder toezicht van een volwassene en niet als speelgoed worden gebruikt.
  - Het product mag altijd slechts door één persoon worden gebruikt.
  - Controleer het product voor ieder gebruik op beschadigingen of slijtage. Gebruik het product alleen in onberispelijke staat. Gebruik het product niet als er beschadigingen zichtbaar zijn of u deze vermoedt.
  - Zeker het product bij extreme weersomstandigheden, bijv. bij sterke wind. Sla het product in beveiligde ruimtes op.
  - Ga niet op het product staan.
- ⚠ KANS OP MATERIËLE SCHADE!**
- Wij zijn niet aansprakelijk voor ongevallen als gevolg van een gebrek aan navolging van bovenstaande veiligheidsinstructies of als gevolg van onjuiste omgang met het product.

## ● Reiniging en onderhoud

- Reinig het product en verwijder vlekken met een vochtige doek en eventueel een mild reinigingsmiddel, dat speciaal voor dit product bedoeld is.
- Verwijder vuil van het product met een zachte spons en zuiver water.
- Laat alle onderdelen volledig drogen voordat u het product weer inpakt. Daardoor wordt het ontstaan van schimmels, geuren en verkleuringen vermeden.

## ● Bewaren

Wij raden aan het product, als u het niet gebruikt, altijd droog en schoon in een ruimte op kamertemperatuur op te slaan zodat u langdurig plezier van uw product heeft.

## ● Afvoeren

De verpakking bestaat uit milieuvriendelijke grondstoffen die u via de plaatselijke recyclingcontainers kunt afvoeren.

Informatie over de mogelijkheden om het uitgediende product na gebruik te verwijderen, verstrekt uw gemeentelijke overheid.

## ● Garantie

Het product wordt volgens strenge kwaliteitsrichtlijnen zorgvuldig geproduceerd en voor levering grondig getest. In geval van schade aan het product kunt u rechtmatig beroep doen op de verkoper van het product. Deze wettelijke rechten worden door onze hierna vermelde garantie niet beperkt.

Op dit product verlenen wij 3 jaar garantie vanaf aankoopdatum. De garantieperiode start op de dag van aankoop. Bewaar de originele kassabon alstublieft. Dit document is nodig als bewijs voor aankoop.

Wanneer binnen 3 jaar na de aankoopdatum van dit product een materiaal- of productiefout optreedt, dan wordt het product door ons – naar onze keuze – gratis voor u gerepareerd of vervangen. Deze garantie komt te vervallen als het product beschadigd wordt, niet correct gebruikt of onderhouden wordt.

De garantie geldt voor materiaal- en productiefouten. Deze garantie is niet van toepassing op productonderdelen, die onderhevig zijn aan normale slijtage en hierdoor als aan slijtage onderhevige onderdelen gelden (bijv. batterijen) of voor beschadigingen aan breekbare onderdelen, zoals bijv. schakelaars, accu's of dergelijke onderdelen, die gemaakt zijn van glas.

## ● Afwikkeling in geval van garantie

Om een snelle afhandeling van uw reclamatie te waarborgen dient u de volgende instructies in acht te nemen:

Houd bij alle vragen alstublieft de kassabon en het artikelnummer (bijv. IAN 123456\_7890) als bewijs van aankoop bij de hand. Het artikelnummer vindt u op de typeplaat, ingegraveerd, op het titelblad van uw handleiding (links-onder) of als sticker op de achter- of onderzijde.

Wanneer er storingen in de werking of andere gebreken optreden, dient u eerst telefonisch of per e-mail contact met de onderstaande service-afdeling op te nemen.

Een als defect geregistreerd product kunt u dan samen met uw aankoopbewijs (kassabon) en vermelding van de concrete schade alsmede het tijdstip van optreden voor u franco aan het u meegedeelde servicepunt verzenden.

## ● Service

### **(NL) Service Nederland**

Tel.: 08000225537

E-Mail: [owim@lidl.nl](mailto:owim@lidl.nl)

### **(BE) Service België**

Tel.: 080071011

Tel.: 80023970  
(Luxemburg)

E-Mail: [owim@lidl.be](mailto:owim@lidl.be)

# Aluminiowy leżak ogrodowy

## ● Wstęp

Gratulujemy Państwu zakupu nowego produktu. Zdecydowali się Państwo na zakup produktu najwyższej jakości. Przed uruchomieniem urządzenia po raz pierwszy zapoznaj się z nim. W tym celu przeczytaj uważnie poniższą instrukcję obsługi oraz wskazówki dotyczące bezpieczeństwa. Produkt należy użytkować w sposób tu opisany i zgodnie z określonym zakresem zastosowania. Należy przechowywać tę instrukcję w bezpiecznym miejscu. Przekazując produkt innej osobie, należy również przekazać wszystkie dokumenty.

## ● Zastosowanie zgodne z przeznaczeniem

Produkt przeznaczony jest do prywatnego użytku dla osób o maksymalnej wadze 110 kg. Produkt nie jest przeznaczony do użytku komercyjnego. Produkt został wykonany do prywatnych gospodarstw domowych.

## ● Dane techniczne

Wymiary

(po rozłożeniu): ok. 140 cm – 175 cm  
x 65,5 cm x 71 cm –  
94 cm (szer. x wys.  
x głęb.)

Waga: ok. 7,7 kg

Maks.

obciążenie: 110 kg



## Wskazówki bezpieczeństwa

**NALEŻY ZACHOWAĆ INSTRUKCJĘ NA PRZYSZŁOŚĆ! W PRZYPADKU PRZEKAZANIA PRODUKTU INNEJ OSOBIE NALEŻY DOŁĄCZYĆ DO NIEGO CAŁĄ JEGO DOKUMENTACJĘ.**

### **⚠ ZAGROŻENIE ŻYCIA!**

- Nigdy nie pozostawiać dzieci bez nadzoru z materiałem opakowaniowym lub z produktem. Niebezpieczeństwo uduszenia!
- Produkt mógłby utracić stabilność i przechylić się na bok lub przewrócić. Może to prowadzić do poważnych obrażeń ciała lub szkód rzeczowych.
- Nie używać produktu w pobliżu otwartego ognia.

- Przy rozpakowywaniu lub rozkładaniu produktu należy zachować ostrożność.
- Przed użyciem należy sprawdzić właściwą stabilność produktu.
- Należy uważać na to, aby artykuł stał na równym i stabilnym podłożu.
- Należy przestrzegać maksymalnego obciążenia 110 kg. Jeśli zostanie przekroczona ta granica wagi, może dojść do obrażeń ciała i/lub szkód rzeczowych.
- Ręce należy trzymać z dala od składanego mechanizmu, aby uniknąć obrażeń ciała.
- Przed użyciem produktu należy upewnić się, że mechanizm składany jest poprawnie zablokowany.
- Przed użyciem należy się upewnić, że produkt jest całkowicie rozłożony.
- Produkt może być używany wyłącznie pod nadzorem dorosłych i nie jako zabawka.
- Produktu może używać tylko jedna osoba naraz.
- Produkt należy sprawdzić przed każdym użyciem pod kątem uszkodzenia lub zużycia. Produktu należy używać tylko jeśli jest w nienagannym stanie. Nie używać produktu w razie stwier-

dzenia widocznych uszkodzeń lub przypuszczenia, że takie mogą być.

- W przypadku ekstremalnych warunków pogodowych, np. przy mocnym wietrze, należy zabezpieczyć produkt. Produkt przechowywać w chronionym pomieszczeniu.
- Proszę nie stawać na produkcie.

### **⚠ NIEBEZPIECZEŃSTWO POWSTANIA SZKÓD MATERIALNYCH!**

- Nie odpowiadamy za wypadki spowodowane nieprzestrzeganiem wyżej wymienionych wskazówek bezpieczeństwa lub niewłaściwym obchodzeniem się.

## **● Czyszczenie i pielęgnacja**

- Czyścić produkt i usuwać plamy wilgotną ściereczką z dodatkiem łagodnego środka myjącego, który jest specjalnie wskazany dla tego produktu.
- Zabrudzenia usuwać z produktu miękką gąbką i czystą wodą.
- Przed ponownym zapakowaniem produktu, należy starannie osuszyć wszystkie części. Dzięki temu



zapobiegnie się powstawaniu pleśni, zapachów i przebarwień.

## ● Przechowywanie

W razie nieużywania zalecamy przechowywanie produktu zawsze w stanie suchym i czystym, w pomieszczeniu o stałej temperaturze, aby móc się nim długo cieszyć.

## ● Utylizacja

Opakowanie wykonane jest z materiałów przyjaznych dla środowiska, które można przekazać do utylizacji w lokalnym punkcie przetwarzania surowców wtórnych.

Informacji na temat możliwości utylizacji wyeksploatowanego produktu udziela urząd gminy lub miasta.

## ● Gwarancja

Produkt wyprodukowano według wysokich standardów jakości i poddano skrupulatnej kontroli przed wysyłką. W przypadku wad produktu nabywcy przysługują ustawowe pra-

wa. Gwarancja nie ogranicza ustawowych praw nabywcy produktu.

Produkt objęte jest 3 gwarancją, licząc od daty zakupu. Gwarancja wygasa w razie zawinionego przez użytkownika uszkodzenia produktu, niewłaściwego użycia lub konserwacji.

W przypadku wystąpienia w ciągu 3 lat od daty zakupu wad materiałowych lub fabrycznych, dokonujemy – według własnej oceny – bezpłatnej naprawy lub wymiany produktu.

Świadczenie gwarancyjne obejmuje wady materiałowe i fabryczne. Gwarancja nie obejmuje części produktu ulegających normalnemu zużyciu, uznawanych za części zużywalne (np. baterie) oraz uszkodzeń części łamliwych, np. przetłączników, akumulatorów lub wykonanych ze szkła.

Zgodnie z Kodeksem Cywilnym art. 581 §1 wraz z wymianą urządzenia lub ważnej części czas gwarancji rozpoczyna się na nowo.

## ● Sposób postępowania w przypadku naprawy gwarancyjnej

Aby zapewnić szybkie rozpatrzenie Państwa wniosku, prosimy stosować się do następujących wskazówek:

Przed skontaktowaniem się z działem serwisowym należy przygotować paragon i numer artykułu (np. IAN 123456\_7890) jako dowód zakupu.

Numery artykułów można znaleźć na tabliczce znamionowej, na grawerunku, na stronie tytułowej jego instrukcji (na dole po lewej stronie) lub jako naklejkę na stronie odwrotnej lub spodniej.

W razie wystąpienia błędów w działaniu lub innych wad, należy skontaktować się najpierw z wymienionym poniżej działem serwisowym telefonicznie lub pocztą elektroniczną.

Produkt uznany za uszkodzony można następnie z dołączeniem dowodu zakupu (paragonu) i podaniem, na czym polega wada i kiedy wystąpiła, przestać bezpłatnie na podany Państwu adres serwisu.

## ● Serwis

### PL Serwis Polska

Tel.: 008004911946

E-Mail: [owim@lidl.pl](mailto:owim@lidl.pl)

# Hliníkové lehátko

## ● Úvod

Blahopřejeme Vám ke koupi nového výrobku. Rozhodli jste se pro kvalitní výrobek. Před prvním uvedením do provozu se seznamte s výrobkem. K tomu si pozorně přečtěte následující návod k obsluze a bezpečnostní pokyny. Používejte výrobek jen popsáním způsobem a pouze pro uvedené oblasti použití. Uschovejte si tento návod na bezpečném místě. Všechny podklady vydejte při předání výrobku i třetí osobě.

## ● Použití ke stanovenému účelu

Výrobek je vhodný pro privátní používání osobami o maximální váze 110 kg. Výrobek není určen pro podnikatelské používání. Výrobek byl vyroben pro privátní obytné prostory.

## ● Technické údaje

Rozměry (rozložený výrobek):	cca 140 cm – 175 cm x 65,5 cm x 71 cm – 94 cm (Š x V x H)
Váha:	cca 7,7 kg
Maximální nosnost:	110 kg



## **Bezpečnostní pokyny**

**TENTO NÁVOD SI DOBŘE USCHOVEJTE! PŘI PŘEDÁVÁNÍ ARTIKLU TŘETÍ OSOBĚ PŘEDÁVEJTE SOUČASNĚ I VŠECHNY JEHO PODKLADY.**

### **⚠ NEBEZPEČÍ OHROŽENÍ ŽIVOTA!**

- Nikdy nenechávejte děti bez dohledu s obalovým materiálem nebo s výrobkem. Hrozí nebezpečí udušení!
- Výrobek může být nestabilní a převrátit se na stranu nebo dozadu. Následkem mohou být zranění nebo věcné škody.

- Nepoužívejte výrobek v blízkosti otevřeného ohně.
- Buďte pozorní při rozbalování a rozkládání výrobku.
- Při používání výrobku dbejte na správnou stabilitu.
- Stavte artikl na stabilní a rovný podklad.
- Dbejte na maximální přípustné zatížení váhou 110 kg. Při překročení této maximální hodnoty může dojít ke zranění nebo k věcným škodám.
- Držte ruce mimo sklápěcí mechanismus, abyste zabránili zranění.
- Před používáním výrobku zajistěte správně sklápěcí mechanismus.
- Před použitím dejte pozor, aby byl výrobek úplně rozevřený.
- Tento výrobek není hračka, děti ho smí používat jen pod dohledem dospělých osob.
- Výrobek smí používat jen jedna osoba.
- Kontrolujte výrobek před každým použitím, jestli není poškozený nebo opotřebovaný. Používejte výrobek jen v bezvadném stavu. Nepoužívejte výrobek s viditelným poškozením nebo jestliže se domníváte, že má vady.
- Při extrémní povětrnostních podmínkách, např. při silné větru,

výrobek zajistěte. Výrobek skladujte v chráněných místnostech.

- Nestavte se na výrobek.

### **⚠ NEBEZPEČÍ VĚCNÝCH ŠKOD!**

- Neručíme za nehody způsobené nerespektováním bezpečnostních upozornění nebo nesprávným zacházením.

## **● Čistění a ošetřování**

- Výrobek a skvrny čistěte vlhkým hadrem, popřípadě slabým čisticím prostředkem, který je speciálně doporučen.
- Nečistoty vyčistěte měkkou houbou a čistou vodou.
- Před zabalením výrobku nechejte všechny díly důkladně vyschnout. Zabráníte tím tvoření plísně, zápachů a odbarvení.

## **● Skladování**

Nepoužívaný výrobek doporučujeme skladovat suchý a čistý ve vytápěné místnosti, abyste z něho měli dlouho radost.

## ● Odstranění do odpadu

Obal se skládá z ekologických materiálů, které můžete zlikvidovat prostřednictvím místních sběrů recyklovatelných materiálů.

O možnostech likvidace vysloužilých zařízení se informujte u správy vaší obce nebo města.

## ● Záruka

Výrobek byl vyroben s nejvyšší pečlivostí podle přísných kvalitativních směrnic a před odesláním prošel výstupní kontrolou. V případě závad máte možnost uplatnění zákonných práv vůči prodejci. Vaše práva ze zákona nejsou omezena naší níže uvedenou zárukou.

Na tento artikl platí 3 záruka od data zakoupení. Záruční lhůta začíná od data zakoupení. Uschovejte si dobře originál pokladní stvrzenky. Tuto stvrzenku budete potřebovat jako doklad o zakoupení.

Pokud se do 3 let od data zakoupení tohoto výrobku vyskytne vada materiálu nebo výrobní vada, výrobek

Vám – dle našeho rozhodnutí – bezplatně opravíme nebo vyměníme. Tato záruka zaniká, jestliže se výrobek poškodí, neodborně použil nebo neobdržel pravidelnou údržbu.

Záruka platí na vady materiálu a výrobní vady. Tato záruka se nevztahuje na díly výrobku podléhající opotřebení (např. na baterie), dále na poškození křehkých, choulostivých dílů, např. vypínačů, akumulátorů nebo dílů zhotovených ze skla.

## ● **Postup v případě uplatňování záruky**

Pro zajištění rychlého zpracování Vašeho případu se řiďte následujícími pokyny:

Pro všechny požadavky si připravte pokladní stvrzenku a číslo artiklu (např. IAN 123456\_7890) jako doklad o zakoupení.

Číslo artiklu najdete na typovém štítku, gravuře, titulní stránce návodu (vlevo dole) nebo na nálepce na zadní nebo spodní straně.

V případě poruch funkce nebo jiných závad nejdříve kontaktujte, telefo-

nicky nebo e-mailem, v následujícím textu uvedené servisní oddělení.

Výrobek registrovaný jako vadný potom můžete s přiloženým dokladem o zakoupení (pokladní stvrženkou) a údaji k závadě a kdy k ní došlo, bezplatně zaslat na adresu servisu, která Vám byla sdělena.

## ● Servis

### **Servis Česká republika**

Tel.: 800600632

E-Mail: [owim@lidl.cz](mailto:owim@lidl.cz)

## Ležadlo

### ● Úvod

Blahoželáme Vám ku kúpe Vášho nového výrobku. Kúpou ste sa rozhodli pre vysoko kvalitný produkt. Pred prvým uvedením do prevádzky sa oboznámte s výrobkom. Za týmto účelom si pozorne prečítajte nasledujúci návod na obsluhu a bezpečnostné pokyny. Výrobok používajte iba v súlade s popisom a v uvedených oblastiach používania. Tento návod uschovajte na bezpečnom mieste. Ak výrobok odovzdáte ďalšej osobe, priložte k nemu aj všetky podklady.

### ● Používanie v súlade s určeným účelom

Výrobok je vhodný na súkromné používanie pre osoby s maximálnou hmotnosťou 110 kg. Výrobok nie je určený na komerčné účely. Výrobok bol vyrobený pre súkromné obytné oblasti.

### ● Technické údaje

Rozmery  
(rozložené): cca. 140 cm –  
175 cm x 65,5 cm  
x 71 cm – 94 cm  
(Š x V x H)

Hmotnosť: cca. 7,7 kg

Max. zaťaženie: 110 kg



### **Bezpečnostné upozornenia**

**TENTO NÁVOD SI DOBRE USCHOVAJTE! V PRÍPADE POSTÚPENIA ĎALŠÍM OSOBÁM ODOVZDAJTE AJ VŠETKY DOKUMENTY PATRIACE K VÝROBKU.**

### **⚠ NEBEZPEČENSTVO OHROZENIA ŽIVOTA!**

- Nikdy nenechávajte deti bez dozoru s obalovým materiálom alebo s výrobkom. Hrozí nebezpečenstvo zadusenía!
- Výrobok môže stratiť stabilitu a prevrátiť sa nabok alebo spadnúť. Môže to viesť k poraneniam alebo k vzniku vecných škôd.
- Výrobok nepoužívajte v blízkosti otvoreného ohňa.

- Pri vybal'ovaní alebo rozbal'ovaní výrobku buďte opatrný.
- Pred použitím skontrolujte správnu stabilitu výrobku.
- Dbajte na to, aby ste výrobok umiestnili na rovnom a stabilnom podklade.
- Neprekračujte maximálnu zaťažiteľnosť 110 kg. Prekročenie hmotnostnej hranice môže viesť k poraneniam a / alebo k vzniku vecných škôd.
- Držte ruky vzdialené od sklápacieho mechanizmu, aby ste predišli poraneniam.
- Pred použitím výrobku sa uistite, že je sklápací mechanizmus správne zablokovaný.
- Dbajte na to, aby bol produkt pred používaním úplne otvorený.
- Výrobok nie je hračka a smie byť používaný iba pod dozorom dospelaj osoby.
- Výrobok smie vždy používať iba jedna osoba.
- Pred každým použitím výrobok skontrolujte ohľadom poškodení alebo opotrebovania. Výrobok používajte iba ak je v bezchybnom stave. Výrobok nepoužívajte, ak vidíte alebo predpokladáte akékoľvek poškodenia.
- Pri extrémnych poveternostných podmienkach, napr. pri silnom

vetre, zaistíte výrobok. Výrobok skladujte v chránených priestoroch.

- Nestavajte na výrobok.

## **⚠ NEBEZPEČENSTVO VECŇYCH ŠKÔD!**

- Neručíme za nehody, ktoré sa vyskytnú v dôsledku nerešpektovania vyššie uvedených bezpečnostných pokynov alebo nesprávnej manipulácie.

## **● Čistenie a údržba**

- Výrobok čistite a fláky odstraňujte vlhkou handričkou a jemným čistiacim prostriedkom, ktorý je určený špeciálne pre tento výrobok.
- Nečistoty odstráňte z výrobku mäkkou špongiou a čistou vodou.
- Skôr, ako výrobok znovu zabalíte, nechajte všetky diely dôkladne vyschnúť. Tým zabránite tvorbe plesne, zápachov a zafarbení.

## **● Skladovanie**

V prípade nepoužívania odporúčame skladovať výrobok vždy v suchom a čistom stave v dobre vykurovanej miestnosti, aby ste sa z neho mohli dlho tešiť.



## ● Likvidácia

Obal pozostáva z ekologických materiálov, ktoré môžete odovzdať na miestnych recyklačných zberných miestach.

O možnostiach likvidácie opotrebovaného výrobku sa môžete informovať na Vašej obecnej alebo mestskej správe.

## ● Záruka

Tento výrobok bol dôkladne vyrobený podľa prísnych akostných smerníc a pred dodaním svedomito testovaný. V prípade nedostatkov tohto výrobku Vám prináležia zákonné práva voči predajcovi produktu. Tieto zákonné práva nie sú našou nižšie uvedenou zárukou obmedzené.

Na tento produkt poskytujeme 3-ročnú záruku od dátumu nákupu. Záručná doba začína plynúť dátumom kúpy. Starostlivo si prosím uschovajte originálny pokladničný lístok. Tento doklad je potrebný ako dôkaz o kúpe.

Ak sa v rámci 3 rokov od dátumu nákupu tohto výrobku vyskytne chyba materiálu alebo výrobná chyba, výrobok Vám bezplatne opravíme alebo vymeníme – podľa nášho výberu. Táto záruka zaniká, ak bol produkt poškodený, neodborne používaný alebo neodborne udržiavaný.

Poskytnutie záruky sa vzťahuje na chyby materiálu a výrobné chyby. Táto záruka sa nevzťahuje na časti produktu, ktoré sú vystavené normálnemu opotrebovaniu, a preto ich je možné považovať za opotrebovateľné diely (napr. batérie) alebo na poškodenia na rozbitných dieloch, napr. na spínači, akumulátorových batériach alebo častiach, ktoré sú zhotovené zo skla.

## ● **Postup v prípade poškodenia v záruke**

Pre zaručenie rýchleho spracovania Vašej požiadavky dodržte prosím nasledujúce pokyny:

Pre všetky otázky majte pripravený pokladničný doklad a číslo výrobku

(napr. IAN 123456\_7890) ako dôkaz o kúpe.

Číslo výrobku nájdete na typovom štítku, gravúre, na prednej strane Vášho návodu (dole vľavo) alebo ako nálepku na zadnej alebo spodnej strane.

Ak sa vyskytnú funkčné poruchy alebo iné nedostatky, najskôr telefonicky alebo e-mailom kontaktujte následne uvedené servisné oddelenie.

Produkt označený ako defektný potom môžete s priloženým dokladom o kúpe (pokladničný lístok) a uvedením, v čom spočíva nedostatok a kedy sa vyskytol, bezplatne odoslať na Vám oznámenú adresu servisného pracoviska.

## ● Servis

### **Servis Slovensko**

Tel.: 0800 008158

E-pošta: [owim@lidl.sk](mailto:owim@lidl.sk)

# Tumbona de aluminio

## ● Introducción

Enhorabuena por la adquisición de su nuevo producto. Ha elegido un producto de alta calidad. Familiarícese con el producto antes de la primera puesta en funcionamiento. Lea detenidamente el siguiente manual de instrucciones y las indicaciones de seguridad. Utilice el producto únicamente como se describe a continuación y para las aplicaciones indicadas. Guarde estas instrucciones en un lugar seguro. En caso de transferir el producto a terceros, entregue también todos los documentos correspondientes.

## ● Especificaciones de uso

Este producto está indicado para uso privado y para personas que pesen menos de 110 kg. El producto no está indicado para ser utilizado con fines comerciales. Este producto ha sido diseñado para ser utilizado en espacios domésticos privados.

## ● Características técnicas

Dimensiones  
(desplegado): aprox. 140 cm –  
175 cm x 65,5 cm  
x 71 cm – 94 cm  
(An x Al x Pr)

Peso: aprox. 7,7 kg

Carga  
máxima: 110 kg



## Indicaciones de seguridad

**¡CONSERVE ESTAS INSTRUCCIONES ADECUADAMENTE! ADJUNTE TODA LA DOCUMENTACIÓN EN CASO DE ENTREGAR EL PRODUCTO A TERCEROS.**

### **⚠ ¡PELIGRO DE MUERTE!**

- No deje a los niños sin vigilancia cuando estén con el material de embalaje o el producto. ¡Existe peligro de asfixia!
- El producto podría perder la estabilidad y volcarse hacia un lado y/o caerse. Esto puede provocar lesiones y daños materiales.
- No coloque el producto cerca de llamas vivas.
- Proceda con precaución al desembalar y desplegar el producto.

- Asegúrese de que el producto está estable antes de utilizarlo.
- Coloque el artículo sobre una superficie firme y plana.
- Tenga en cuenta la carga máxima de 110 kg. Si se supera este límite de carga, podrían provocarse lesiones graves y/o daños materiales.
- Mantenga las manos alejadas del mecanismo de plegado para evitar lesiones.
- Asegúrese antes de utilizar el producto de que el mecanismo de plegado esté correctamente bloqueado.
- Antes de utilizar el producto, asegúrese de que este se ha abierto completamente.
- Este producto no es un juguete y si es utilizado por niños, deben contar siempre con la supervisión de un adulto.
- El producto solo debe utilizarse por una persona.
- Antes de cada uso revise el producto para detectar daños o signos de desgaste. El producto debe encontrarse en perfecto estado para poder utilizarse. No utilice el producto si detecta o sospecha de algún tipo de daño.
- Proteja el producto en caso de condiciones ambientales extremas

como vientos fuertes. Almacene el producto solo en habitaciones protegidas.

- Nunca se ponga de pie sobre el producto.

### **⚠ ¡PELIGRO DE DAÑOS MATERIALES!**

- No asumiremos responsabilidad alguna en caso de accidentes provocados por el incumplimiento de las indicaciones de seguridad anteriormente descritas o por un manejo inadecuado del producto.

## **● Limpieza y cuidados**

- Limpie el producto y elimine las manchas con un paño ligeramente humedecido y con un detergente suave especial para este producto.
- Retire la suciedad del producto con una esponja suave y agua limpia.
- Espere a que todas las piezas se hayan secado por completo antes de embalar de nuevo el producto. De este modo, evitará que se formen moho, malos olores o cambios de color.

## ● Almacenamiento

Recomendamos guardar el producto mientras no se utilice en una habitación seca, limpia y a buena temperatura para poder así disfrutar del artículo durante mucho tiempo.

## ● Eliminación

El embalaje está compuesto por materiales no contaminantes que pueden ser desechados en el centro de reciclaje local.

Para obtener información sobre las posibilidades de desecho del producto al final de su vida útil, acuda a la administración de su comunidad o ciudad.

## ● Garantía

El producto ha sido fabricado cuidadosamente siguiendo exigentes normas de calidad y ha sido probado antes de su entrega. En caso de defecto del producto, usted tiene derechos legales frente al vendedor del mismo. Nuestra garantía (abajo indicada) no supone una restricción

de dichos derechos legales.

Este producto dispone de una garantía de 3 años desde la fecha de compra. El plazo de garantía comienza a partir de la fecha de compra. Por favor, conserve adecuadamente el justificante de compra original. Este documento se requerirá como prueba de que se realizó la compra.

Si en el plazo de 3 años a partir de la fecha de compra se produce un fallo de material o fabricación en este producto, repararemos el producto o lo sustituiremos gratuitamente por un producto nuevo (según nuestra elección). La garantía quedará anulada si el producto resulta dañado o es utilizado o mantenido de forma inadecuada.

La garantía cubre defectos de materiales o de fabricación. Esta garantía no cubre aquellos componentes del producto sometidos a un desgaste normal y que, por ello, puedan considerarse piezas de desgaste (por ej. las pilas). Tampoco cubre daños de componentes frágiles como, por ejemplo, los interruptores, baterías y piezas de cristal.

## ● Tramitación de la garantía

Para garantizar una rápida tramitación de su consulta, tenga en cuenta las siguientes indicaciones:

Para realizar cualquier consulta, tenga a mano el recibo y el número de artículo (por ej. IAN 123456\_7890) como justificante de compra.

Encontrará el número de artículo en una inscripción de la placa identificativa, en la portada de las instrucciones (abajo a la izquierda) o en una pegatina en la parte posterior o inferior.

Si el producto fallase o presentase algún defecto, póngase primero en contacto con el departamento de asistencia indicado, ya sea por teléfono o correo electrónico.

Puede enviarnos el producto defectuoso libre de franqueo adjuntando el recibo de compra (ticket de compra) e indicando dónde está y cuándo ha ocurrido el fallo a la dirección de asistencia que le indicamos.

## ● Asistencia

### **ES** Asistencia en España

Tel.: 900984948

E-Mail: [owim@lidl.es](mailto:owim@lidl.es)

# Liggestol af aluminium

## ● Indledning

Hjerteligt tillykke med købet af deres nye produkt. Du har besluttet dig for et produkt af høj kvalitet. Gør Dem fortrolig med apparatet inden første ibrugtagning. Læs derfor den efterfølgende brugsvejledning og sikkerhedsanvisningerne omhyggeligt. Brug kun produktet som beskrevet og kun til de angivne anvendelsesområder. Opbevar denne vejledning på et sikkert sted. Hvis De giver produktet videre til andre, skal alle dokumenter følge med.

## ● Formålsbestemt anvendelse

Produktet er egnet til den private brug til personer med en maksimal vægt på 110 kg. Produktet er ikke beregnet til den erhvervsmæssige brug. Produktet blev fremstillet til det private boligområde.

## ● Tekniske data

Mål  
(udfoldet): ca. 140 cm – 175 cm x  
65,5 cm x 71 cm – 94 cm  
(B x H x D)  
Vægt: ca. 7,7 kg  
Maks.  
belastning: 110 kg



## Sikkerheds- henvisninger

**OPBEVAR DENNE VEJLEDNING  
OMHYGGELIGT! HVIS DE GIVER  
PRODUKTET VIDERE TIL TREDJE-  
MAND, SÅ SKAL VEJLEDNINGEN  
OGSÅ FØLGE MED.**

### **⚠ LIVSFARE!**

- Lad børn aldrig være uden opsyn med emballagematerialet eller produktet. Der består kvælningsfare!
- Produktet kunne blive ustabil og falde eller vælte om på siden. Dette kan føre til kvæstelser eller materielle skader.
- Anvend produktet ikke i nærheden af åben ild.
- Vær opmærksom når De pakker eller folder produktet ud.

- Vær opmærksom på produktets rette stabilitet inden brug.
- Vær opmærksom på at artiklen stilles på en jævn og stabil overflade.
- Vær opmærksom på den maksimale belastbarhed på 110 kg. Når denne vægtgrænse overskrides, kan dette føre til person- og/ eller materielle skader.
- Hold deres hænder på afstand fra klappmekanismen for at undgå kvæstelser.
- Sørg inden anvendelsen af produktet for, at klappmekanismen er rigtig spærret.
- Sørg for at produktet er blevet fuldstændig åbnet inden De anvender det.
- Produktet må kun anvendes under opsyn af en voksen person og ikke anvendes som legetøj.
- Produktet må altid kun anvendes af en person.
- Kontrollér produktet inden hver anvendelse for beskadigelse eller slitage. Anvend produktet kun i fejlfri tilstand. Anvend ikke produktet når skader er synlige eller formodes at være der.
- Sikre produktet ved ekstreme vejrforhold, f.eks. ved kraftig vind. Opbevar produktet i beskyttede rum.
- Må ikke stå på produktet.

## **⚠ RISIKO FOR MATERIELLE SKADER!**

- Vi hæfter ikke for ulykker, som optræder i forbindelse med ikke-overholdelse af de ovennævnte sikkerhedshenvisninger eller gennem forkert håndtering.

## **● Rengøring og pleje**

- Rengør produktet og fjern pletter med en fugtig klud og et mildt rengøringsmiddel, som er specielt beregnet til dette produkt.
- Fjern snavs fra produktet med en blød svamp og klart vand.
- Lad alle dele tørre grundigt, inden De pakker produktet sammen igen. Derigennem forhindres dannelsen af skimmel, lugte og misfarvning.

## **● Opbevaring**

Vi anbefaler ved ikke-brug altid at opbevare produktet tørt og rent i et tempereret rum, så De har lang tid glæde af produktet.



## ● Bortskaffelse

Indpakningen består af miljøvenlige materialer, som De kan bortskaffe over de lokale genbrugssteder.

De får oplyst muligheder til bortskaffelse af det udtjente produkt hos deres lokale myndigheder eller bystyre.

## ● Garanti

Produktet blev produceret omhyggeligt efter de strengeste kvalitetskrav og kontrolleret grundigt inden levering. Hvis der forekommer mangler ved dette produkt, så har de juridiske rettigheder over for sælgeren af dette produkt. Disse juridiske rettigheder indskrænkes ikke af vores garanti, der beskrives i det følgende.

De får 3 års garanti fra købsdatoen på dette produkt. Garantifristen begynder med købsdatoen. Opbevar den originale kassebon på et sikkert sted. Denne kassebon behøves som dokumentation for købet.

Hvis der inden for 3 år fra købsdatoen af for dette produkt opstår en

materiale- eller fabrikationsfejl, bliver produktet repareret eller erstattet – efter vores valg – af os uden omkostninger for dem. Garantien bortfalder, hvis produktet bliver beskadiget eller ikke anvendes eller vedligeholdes korrekt.

Garantien gælder for materiale- eller fabrikationsfejl. Denne garanti dækker ikke produktdele, som er udsat for normalt slid og derfor kan betragtes som normale sliddele (f.eks. batterier) eller ved skader på skrøbelige dele; f.eks. kontakter, akkumulatorer som er fremstillet af glas.

## ● Afvikling af garantisager

For at kunne garantere en hurtig sagsbehandling af deres forespørgsel, bedes De følge følgende anvisninger:

Opbevar kassebon og artikelnummer (f. eks. IAN 123456\_7890) som købsdokumentation, så disse kan fremlægges på forespørgsel. Artikelnumrene er angivet på typeskiltet, ved en indgravering, på forsiden af vejledningen (nederst til venstre) eller på et mærkat på bag- eller undersiden. Hvis der forekommer funktionsfejl eller andre mangler,

skal De først kontakte nedenstående serviceafdeling telefonisk eller via e-mail.

Et produkt, der er registreret som defekt, kan De derefter sende portofrit til den meddelte serviceadresse ved vedlæggelse af købsbeviset (kassebon) og angivelsen af, hvori manglen består, og hvornår den er opstået.

## ● Service

### **Service Danmark**

Tel.: 80253972

E-Mail: [owim@lidl.dk](mailto:owim@lidl.dk)



**OWIM GmbH & Co. KG**

Stiftsbergstraße 1  
74167 Neckarsulm  
GERMANY

Model no.: HG05829  
Version: 11 / 2020

Stand der Informationen · Last Information Update  
Version des informations · Stand van de informatie  
Stan informacii · Stav informací · Stav informácií  
Estado de las informaciones · Tilstand af information:  
07 / 2020 · Ident.-No.: HG05829072020-8

---

IAN 352163\_2007

