



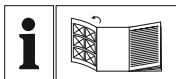
## **HEISSKLEBPISTOLE PNKP 105 B1**

DE AT CH

### **HEISSKLEBPISTOLE**

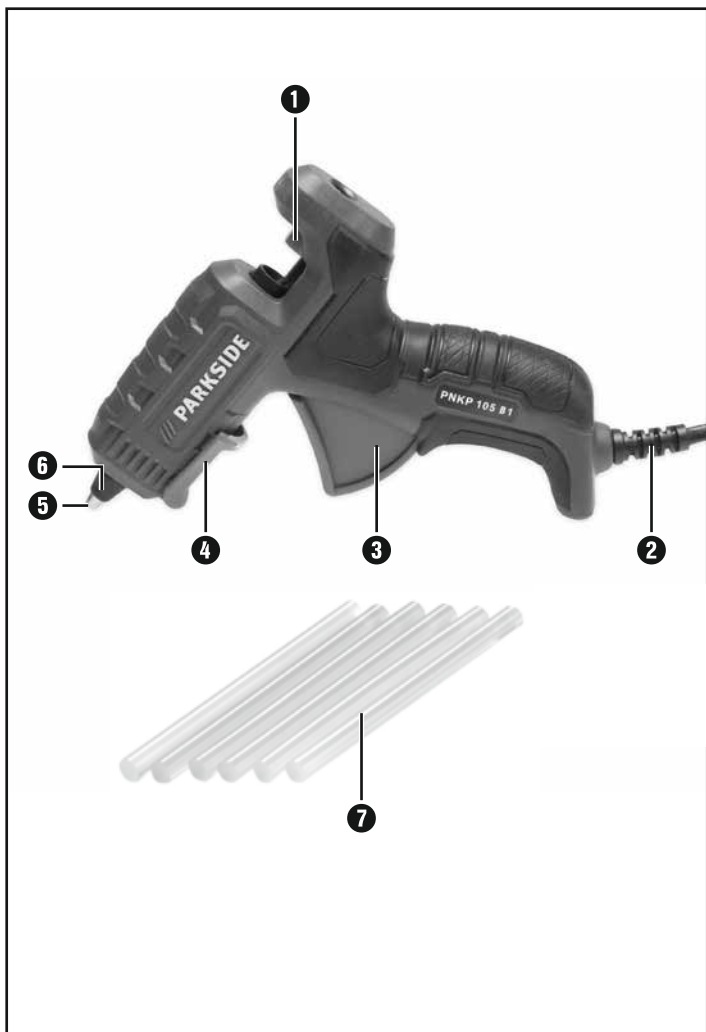
Originalbetriebsanleitung

IAN 373493\_2104



DE AT CH

Klappen Sie vor dem Lesen die Seite mit den Abbildungen aus und machen Sie sich anschließend mit allen Funktionen des Gerätes vertraut.



# Inhaltsverzeichnis

<b>Einleitung</b> .....	<b>2</b>
Bestimmungsgemäßer Gebrauch .....	2
Ausstattung .....	3
Lieferumfang .....	3
Technische Daten .....	3
<b>Allgemeine Sicherheitshinweise für elektrische Geräte für den Hausgebrauch</b> .....	<b>4</b>
Ergänzende Sicherheitshinweise für Heißklebepistolen .....	5
Originalzubehör/-zusatzgeräte .....	6
<b>Inbetriebnahme</b> .....	<b>6</b>
<b>Wartung und Reinigung</b> .....	<b>7</b>
<b>Entsorgung</b> .....	<b>8</b>
Gerät entsorgen .....	8
<b>Garantie der Kompernaß Handels GmbH</b> .....	<b>9</b>
<b>Service</b> .....	<b>12</b>
<b>Importeur</b> .....	<b>12</b>
<b>Original-Konformitätserklärung</b> .....	<b>13</b>

## **HEISSKLEBEPISTOLE PNKP 105 B1**

### **Einleitung**

Wir beglückwünschen Sie zum Kauf Ihres neuen Gerätes. Sie haben sich damit für ein hochwertiges Produkt entschieden. Die Bedienungsanleitung ist Teil dieses Produkts. Sie enthält wichtige Hinweise für Sicherheit, Gebrauch und Entsorgung. Machen Sie sich vor der Benutzung des Produkts mit allen Bedien- und Sicherheitshinweisen vertraut. Benutzen Sie das Produkt nur wie beschrieben und für die angegebenen Einsatzbereiche. Händigen Sie alle Unterlagen bei Weitergabe des Produkts an Dritte mit aus.

### **Bestimmungsgemäßer Gebrauch**

Das Gerät ist speziell für eine Vielzahl von kreativen Hobbyanwendungen zum Verkleben von hitzeempfindlichen Materialien wie Papier, Blumen, Holz, Karton, Verpackungen, Kunststoff, Leder, Keramik, Glas und Gewebe geeignet. Das zu klebende Material muss sauber, trocken und fettfrei sein. Jede andere Verwendung oder Veränderung des Gerätes gilt als nicht bestimmungsgemäß und birgt erhebliche Unfallgefahren. Für aus bestimmungswidriger Verwendung entstandene Schäden übernimmt der Hersteller keine Haftung. Das Gerät ist nicht für den gewerblichen Einsatz bestimmt.

## Ausstattung

- 1 Vorschubkanal
- 2 Netzkabel
- 3 Vorschubbügel
- 4 Aufstellbügel
- 5 Düse
- 6 Hitzeschutzmantel der Düse
- 7 Klebestifte

## Lieferumfang

- 1 Heissklebepistole PNKP 105 B1
- 1 Aufstellbügel
- 6 Klebestifte
- 1 Bedienungsanleitung

## Technische Daten

Bemessungsspannung	230 V ~, 50 Hz (Wechselstrom)
Bemessungsaufnahme	5 W (bei Inbetriebnahme 20 W)
Betriebstemperatur	105–140 °C
Aufheizzeit	ca. 5 Min.
Schutzklasse	II/□ (Doppelisolierung)
Für Klebestifte	Ø 7 mm z. B. PARKSIDE PNKPZ 3 B2

## Allgemeine Sicherheitshinweise für elektrische Geräte für den Hausgebrauch

### **ACHTUNG!**



Lesen Sie alle Sicherheitshinweise und Anweisungen. Versäumnisse bei der Einhaltung der Sicherheitshinweise und Anweisungen können elektrischen Schlag, Brand und/oder schwere Verletzungen verursachen.

**Bewahren Sie alle Sicherheitshinweise und Anweisungen für die Zukunft auf.**

- Dieses Gerät kann von Kindern ab 8 Jahren und darüber sowie von Personen mit verringerten physischen, sensorischen oder mentalen Fähigkeiten oder Mangel an Erfahrung und Wissen benutzt werden, wenn sie beaufsichtigt oder bezüglich des sicheren Gebrauchs des Gerätes unterwiesen wurden und die daraus resultierenden Gefahren verstehen. Kinder dürfen nicht mit dem Gerät spielen. Reinigung und Benutzer-Wartung dürfen nicht von Kindern ohne Beaufsichtigung durchgeführt werden.
- Wenn die Netzanschlussleitung dieses Gerätes beschädigt wird, muss sie durch den Hersteller oder seinen Kundendienst oder eine ähnlich qualifizierte Person ersetzt werden, um Gefährdungen zu vermeiden.

## **Ergänzende Sicherheitshinweise für Heißklebepistolen**

- Kinder sollten beaufsichtigt werden, um sicher zu stellen, dass sie nicht mit dem Gerät spielen.
- **ACHTUNG!** Dieses Gerät muss auf seinen Aufstellbügel **4** aufgelegt werden, wenn es nicht in Gebrauch ist.
- Halten Sie das Gerät von Regen oder Nässe fern. Das Eindringen von Wasser in ein Elektrogerät erhöht das Risiko eines elektrischen Schlages.
- Zweckentfremden Sie das Kabel nicht um das Gerät zu tragen, aufzuhängen oder um den Stecker aus der Steckdose zu ziehen. Halten Sie das Kabel fern von Hitze, Öl, scharfen Kanten. Wird bei der Arbeit das Netzkabel beschädigt, oder durchtrennt, Kabel nicht berühren, sondern sofort den Netzstecker ziehen. Beschädigte oder verwickelte Kabel erhöhen das Risiko eines elektrischen Schlages.
- Nur zur Verwendung in geschlossenen Räumen.
- Bei Arbeitspausen von mehr als 30 Minuten, den Netzstecker ziehen.
- Das Gerät nach Gebrauch und vor der Aufbewahrung, komplett abkühlen lassen.
- Bearbeiten Sie kein asbesthaltiges Material.
- Vermeiden Sie Verletzungs- und Brandgefahr sowie Gesundheitsgefährdungen: **VERBRENNUNGSGEFAHR!** Der Kleber und die Düse werden über 105 °C heiß. Fassen Sie die Düse oder den Kleber nicht an. Lassen Sie den heißen Kleber nicht auf Personen oder Tiere gelangen. Bei Hautkontakt sofort die Stelle einige Minuten unter einen kalten Wasserstrahl halten. Versuchen Sie nicht den Klebstoff von der Haut zu entfernen.
- Führen Sie das Netzkabel immer nach hinten vom Gerät weg.



## Originalzubehör/-zusatzgeräte

- ◆ Benutzen Sie nur Zubehör und Zusatzgeräte, die in der Bedienungsanleitung angegeben sind bzw. deren Aufnahme mit dem Gerät kompatibel ist.

## Inbetriebnahme

### Klebestellen vorbereiten

- Verwenden Sie keine brennbaren Lösungsmittel zum Reinigen der Klebestellen.
- Die Umgebungstemperatur und die zu klebenden Materialien dürfen nicht kälter als +5 °C und nicht wärmer als +50 °C sein.
- Klebestellen müssen sauber, trocken und fettfrei sein.
- ◆ Rauen Sie glatte Oberflächen vor dem Kleben an.
- ◆ Wärmen Sie schnell abkühlende Materialien wie z. B. Stahl zur besseren Klebhaftung etwas an.
  1. Klappen Sie den Aufstellbügel **4** vor. Stellen Sie das Gerät ab.
  2. Schieben Sie einen Klebestift **7** in den Vorschubkanal **1**.
  3. Lassen Sie das Gerät ca. 5 Minuten aufheizen.  
Das Gerät ist nun betriebsbereit.

## Klebestellen bearbeiten

- ◆ Drücken Sie den Vorschubbügel **3**, um den Fluss des Klebers den Anforderungen entsprechend zu regulieren.
  1. Tragen Sie den Kleber punktförmig auf. Tragen Sie bei flexiblen Materialien wie z.B. Textilien den Kleber in Zickzacklinien auf.
  2. Drücken Sie die beiden zu verklebenden Werkstücke nach dem Auftragen des Klebers sofort für ca. 30 Sekunden zusammen. Die Klebestelle ist nach ca. 5 Minuten belastbar.
  3. Stellen Sie die Klebepistole während Arbeitsunterbrechungen auf dem Aufstellbügel **4** ab.

## Gerät ausschalten

- ◆ Ziehen Sie den Netzstecker aus der Steckdose.



Die Düse **5** wird über 140 °C heiß.

## Wartung und Reinigung



**WARNUNG!** Ziehen Sie vor allen Reinigungsarbeiten den Netzstecker aus der Steckdose!

- Die Heißklebepistole ist wartungsfrei.
- Halten Sie das Gerät stets sauber und trocken.
- Es dürfen keine Flüssigkeiten in das Innere des Gerätes gelangen. Verwenden Sie zum Reinigen des Gehäuses ein Tuch. Verwenden Sie niemals Benzin, Lösungsmittel oder Reiniger, die Kunststoff angreifen.

## Entsorgung

### Gerät entsorgen



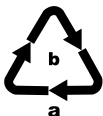
Die Verpackung besteht aus umweltfreundlichen Materialien, die Sie über die örtlichen Recyclingstellen entsorgen können.



### Werfen Sie Elektrowerkzeuge nicht in den Hausmüll!

Gemäß Europäischer Richtlinie 2012/19/EU müssen verbrauchte Elektrogeräte getrennt gesammelt und einer umweltgerechten Wiederverwertung zugeführt werden.

Möglichkeiten zur Entsorgung des ausgedienten Gerätes erfahren Sie bei Ihrer Gemeinde- oder Stadtverwaltung.



Entsorgen Sie die Verpackung umweltgerecht. Beachten Sie die Kennzeichnung auf den verschiedenen Verpackungsmaterialien und trennen Sie diese gegebenenfalls gesondert. Die Verpackungsmaterialien sind gekennzeichnet mit Abkürzungen (a) und Ziffern (b) mit folgender Bedeutung: 1–7: Kunststoffe, 20–22: Papier und Pappe, 80–98: Verbundstoffe.



Möglichkeiten zur Entsorgung des ausgedienten Produkts erfahren Sie bei Ihrer Gemeinde- oder Stadtverwaltung.

## **Garantie der Kompernaß Handels GmbH**

Sehr geehrte Kundin, sehr geehrter Kunde,

Sie erhalten auf dieses Gerät 3 Jahre Garantie ab Kaufdatum. Im Falle von Mängeln dieses Produkts stehen Ihnen gegen den Verkäufer des Produkts gesetzliche Rechte zu. Diese gesetzlichen Rechte werden durch unsere im Folgenden dargestellte Garantie nicht eingeschränkt.

### **Garantiebedingungen**

Die Garantiefrist beginnt mit dem Kaufdatum. Bitte bewahren Sie den Kassenbon gut auf. Dieser wird als Nachweis für den Kauf benötigt.

Tritt innerhalb von drei Jahren ab dem Kaufdatum dieses Produkts ein Material- oder Fabrikationsfehler auf, wird das Produkt von uns – nach unserer Wahl – für Sie kostenlos repariert, ersetzt oder der Kaufpreis erstattet. Diese Garantieleistung setzt voraus, dass innerhalb der Dreijahresfrist das defekte Gerät und der Kaufbeleg (Kassenbon) vorgelegt und schriftlich kurz beschrieben wird, worin der Mangel besteht und wann er aufgetreten ist.

Wenn der Defekt von unserer Garantie gedeckt ist, erhalten Sie das reparierte oder ein neues Produkt zurück. Mit Reparatur oder Austausch des Produkts beginnt kein neuer Garantiezeitraum.

### **Garantiezeit und gesetzliche Mängelansprüche**

Die Garantiezeit wird durch die Gewährleistung nicht verlängert. Dies gilt auch für ersetzte und reparierte Teile. Eventuell schon beim Kauf vorhandene Schäden und Mängel müssen sofort nach dem Auspacken gemeldet werden. Nach Ablauf der Garantiezeit anfallende Reparaturen sind kostenpflichtig.

## **Garantieumfang**

Das Gerät wurde nach strengen Qualitätsrichtlinien sorgfältig produziert und vor Auslieferung gewissenhaft geprüft.

Die Garantieleistung gilt für Material- oder Fabrikationsfehler. Diese Garantie erstreckt sich nicht auf Produktteile, die normaler Abnutzung ausgesetzt sind und daher als Verschleißteile angesehen werden können oder für Beschädigungen an zerbrechlichen Teilen, z. B. Schalter oder Teile, die aus Glas gefertigt sind.

Diese Garantie verfällt, wenn das Produkt beschädigt, nicht sachgemäß benutzt oder gewartet wurde. Für eine sachgemäße Benutzung des Produkts sind alle in der Bedienungsanleitung aufgeführten Anweisungen genau einzuhalten. Verwendungszwecke und Handlungen, von denen in der Bedienungsanleitung abgeraten oder vor denen gewarnt wird, sind unbedingt zu vermeiden.

Das Produkt ist nur für den privaten und nicht für den gewerblichen Gebrauch bestimmt. Bei missbräuchlicher und unsachgemäßer Behandlung, Gewaltanwendung und bei Eingriffen, die nicht von unserer autorisierten Serviceniederlassung vorgenommen wurden, erlischt die Garantie.

## **Garantiezeit gilt nicht bei**

- normaler Abnutzung der Akkukapazität
- gewerblichen Gebrauch des Produktes
- Beschädigung oder Veränderung des Produktes durch den Kunden
- Missachtung der Sicherheits- und Wartungsvorschriften, Bedienungsfehler
- Schäden durch Elementarereignisse

## Abwicklung im Garantiefall

Um eine schnelle Bearbeitung Ihres Anliegens zu gewährleisten, folgen Sie bitte den folgenden Hinweisen:

- Bitte halten Sie für alle Anfragen den Kassenschein und die Artikelnummer (IAN) 373493\_2104 als Nachweis für den Kauf bereit.
- Die Artikelnummer entnehmen Sie bitte dem Typenschild am Produkt, einer Gravur am Produkt, dem Titelblatt der Bedienungsanleitung (unten links) oder dem Aufkleber auf der Rück- oder Unterseite des Produktes.
- Sollten Funktionsfehler oder sonstige Mängel auftreten, kontaktieren Sie zunächst die nachfolgend benannte Serviceabteilung **telefonisch** oder per **E-Mail**.
- Ein als defekt erfasstes Produkt können Sie dann unter Beifügung des Kaufbelegs (Kassenschein) und der Angabe, worin der Mangel besteht und wann er aufgetreten ist, für Sie portofrei an die Ihnen mitgeteilte Serviceanschrift übersenden.



Auf [www.lidl-service.com](http://www.lidl-service.com) können Sie diese und viele weitere Handbücher, Produktvideos und Installationssoftware herunterladen.

Mit diesem QR-Code gelangen Sie direkt auf die Lidl-Service-Seite ([www.lidl-service.com](http://www.lidl-service.com)) und können mittels der Eingabe der Artikelnummer (IAN) 373493\_2104 Ihre Bedienungsanleitung öffnen.

## Service

**DE Service Deutschland**

Tel.: 0800 5435 111

(kostenfrei aus dem dt. Festnetz/Mobilfunknetz)

E-Mail: [kompernass@lidl.de](mailto:kompernass@lidl.de)**AT Service Österreich**

Tel.: 0820 201 222 (0,15 EUR/Min.)

E-Mail: [kompernass@lidl.at](mailto:kompernass@lidl.at)**CH Service Schweiz**

Tel.: 0842 665566 (0,08 CHF/Min.,

Mobilfunk max. 0,40 CHF/Min.)

E-Mail: [kompernass@lidl.ch](mailto:kompernass@lidl.ch)

IAN 373493_2104
-----------------

## Importeur

Bitte beachten Sie, dass die folgende Anschrift keine Serviceanschrift ist. Kontaktieren Sie zunächst die benannte Servicestelle.

KOMPERNASS HANDELS GMBH

BURGSTRASSE 21

44867 BOCHUM

GERMANY

[www.kompernass.com](http://www.kompernass.com)

## **Original-Konformitätserklärung**

Wir, KOMPERNASS HANDELS GMBH, Dokumentenverantwortlicher: Herr Semi Uguzlu, BURGSTR. 21, 44867 BOCHUM, Deutschland, erklären hiermit, dass dieses Produkt mit den folgenden Normen, normativen Dokumenten und EG-Richtlinien übereinstimmt:

### **EG-Niederspannungsrichtlinie**

(2014/35/EU)

### **Elektromagnetische Verträglichkeit**

(2014/30/EU)

### **RoHS Richtlinie**

(2011/65/EU)\*

\* Die alleinige Verantwortung für die Ausstellung dieser Konformitätserklärung trägt der Hersteller. Der oben beschriebene Gegenstand der Erklärung erfüllt die Vorschriften der Richtlinie 2011/65/EU des Europäischen Parlaments und des Rates vom 8. Juni 2011 zur Beschränkung der Verwendung bestimmter gefährlicher Stoffe in Elektro- und Elektronikgeräten.

### **Angewandte harmonisierte Normen**

EN 60335-2-45:2002/A2:2012

EN 60335-1:2012/A2:2019

EN 62233:2008

EN 55014-1:2017

EN 55014-2:2015

EN 61000-3-2:2014

EN IEC 61000-3-2:2019

EN 61000-3-3:2013

EN 61000-3-3:2013/A1:2019

EN IEC 63000:2018



**Typbezeichnung der Maschine**

Heissklebepistole PNKP 105 B1

**Herstellungsjahr: 09-2021**

**Seriennummer: IAN 373493\_2104**

Bochum, 19.08.2021

The image shows a handwritten signature in black ink, which appears to read 'Semi Uguzlu'. To the right of the signature is the CE mark, consisting of two large, bold, black letters 'C' and 'E'.

Semi Uguzlu

- Qualitätsmanager -

Technische Änderungen im Sinne der Weiterentwicklung sind vorbehalten.

**KOMPERNASS HANDELS GMBH**

BURGSTRASSE 21

44867 BOCHUM

GERMANY

[www.kompernass.com](http://www.kompernass.com)

Stand der Informationen:

08 / 2021 · Ident.-No.: PNKP105B1-082021-1

IAN 373493\_2104