



PUPPENWAGEN WOODEN DOLL PRAM LANDAU DE POUPÉE

(DE) (AT) (CH)

PUPPENWAGEN

Gebrauchsanweisung

(FR) (BE)

LANDAU DE POUPÉE

Notice d'utilisation

(PL)

WÓZEK DLA LALEK

Instrukcja użytkowania

(SK)

KOČÍK PRE BÁBIKU

Navod na používanie

(DK)

DUKKEVOGN

Brugervejledning

(HU)

BABAKOCSI

Használati útmutató

(GB) (IE)

WOODEN DOLL PRAM

Instructions for use

(NL) (BE)

POPPEWAGEN

Gebruiksaanwijzing

(CZ)

KOČÁREK PRO PANENKU

Návod k použití

(ES)

CARRITO PARA MUÑECA

Instrucciones de uso

(IT)

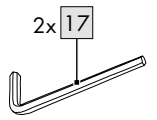
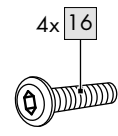
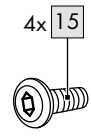
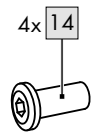
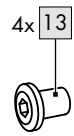
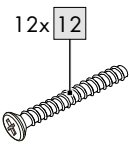
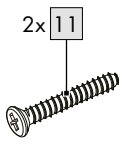
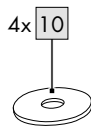
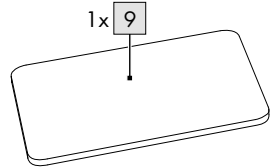
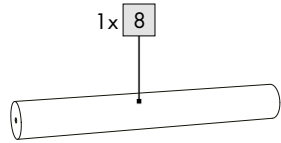
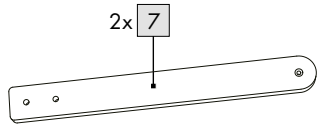
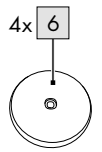
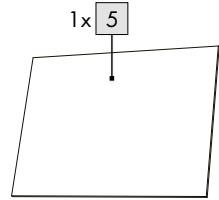
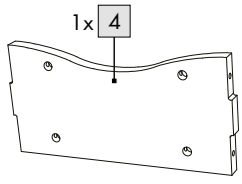
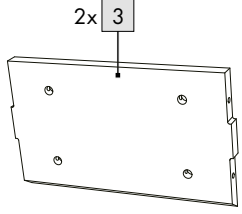
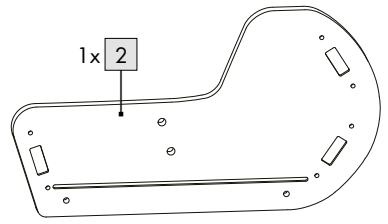
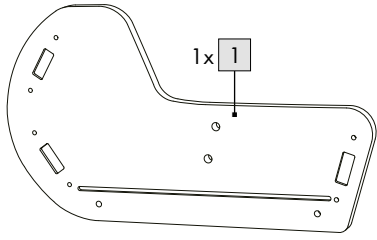
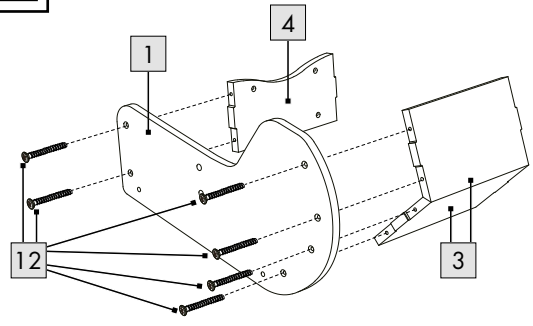
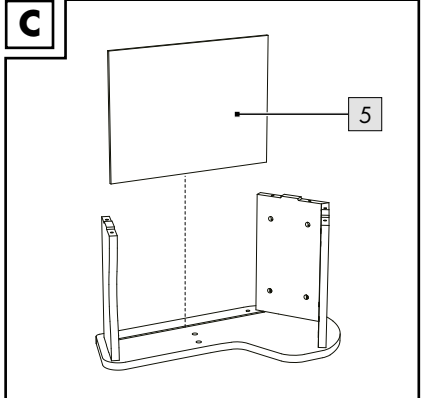
CARROZZINA PER BAMBOLE

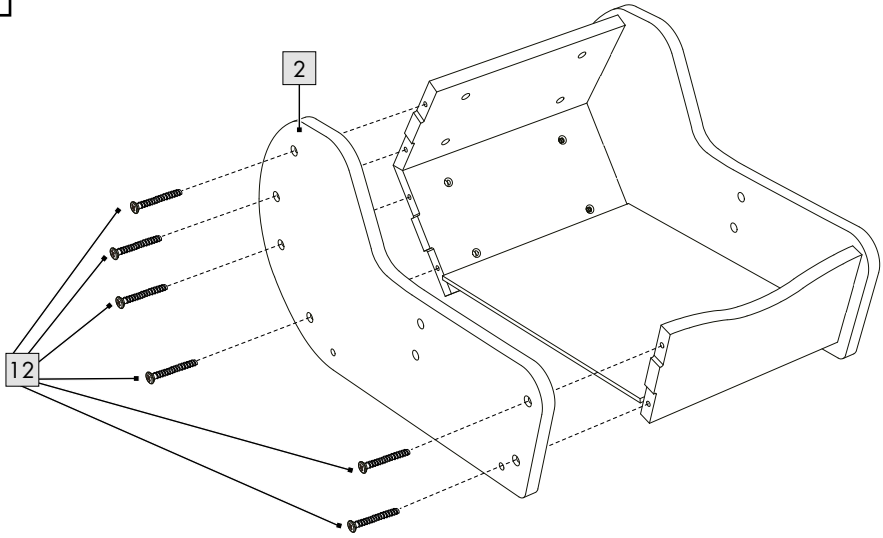
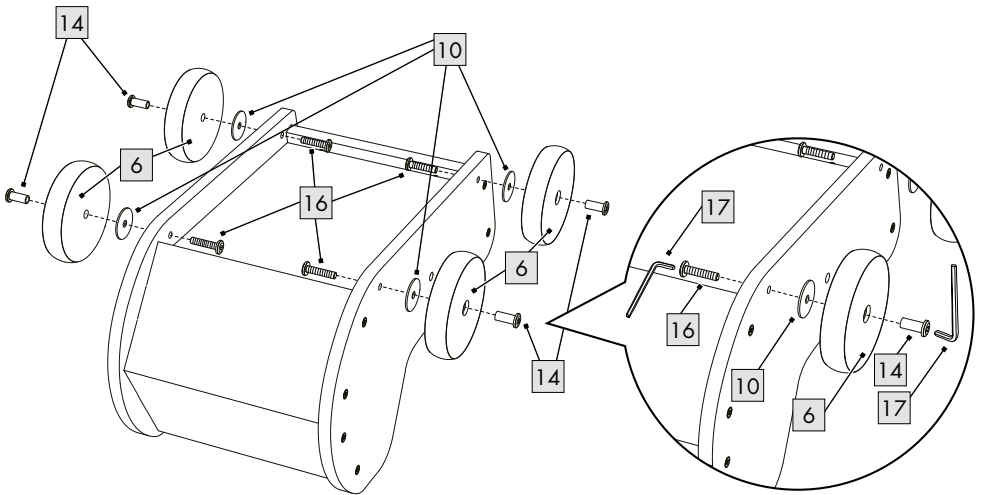
Istruzioni d'uso

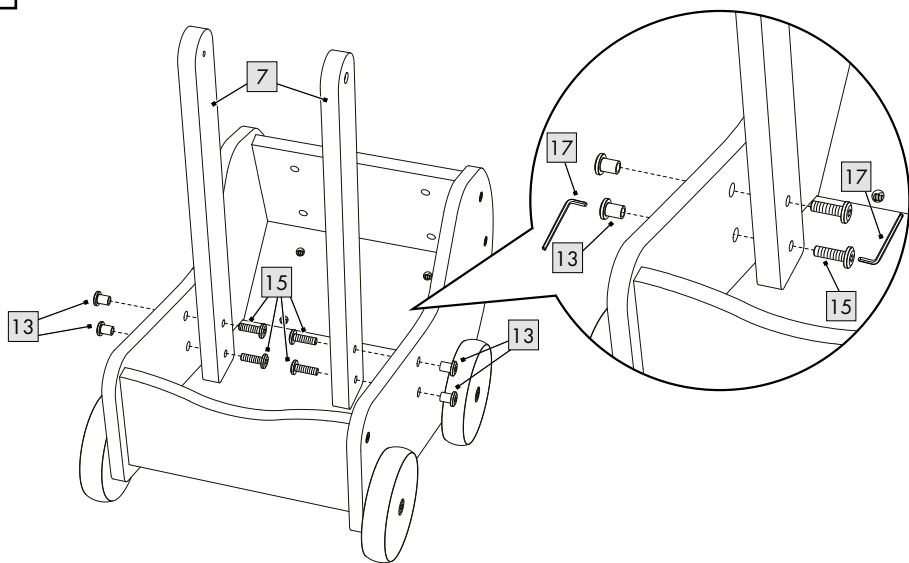
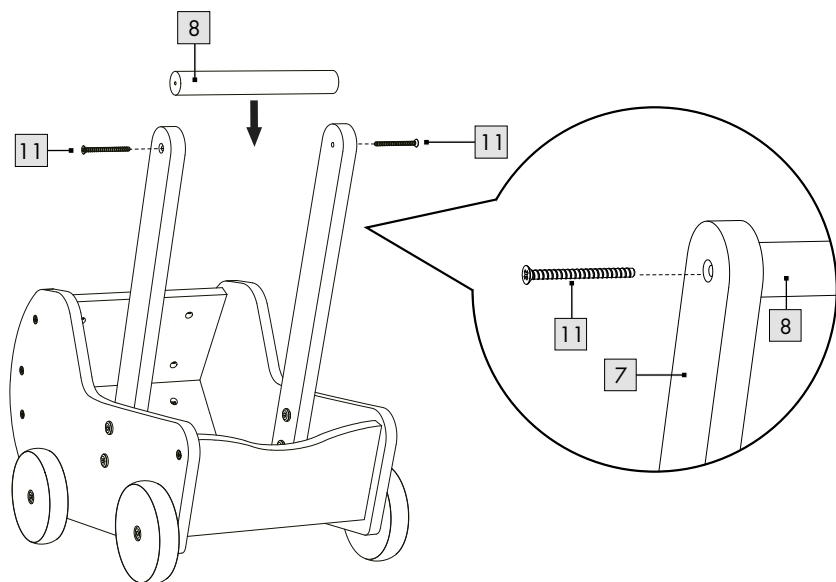


IAN 426254_2301

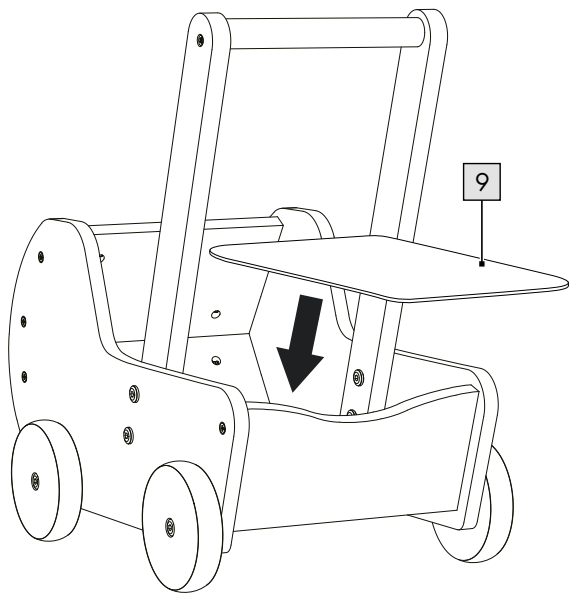
(DE) (AT) (CH) (GB) (IE) (FR) (BE) (NL)
(PL) (CZ) (SK) (ES) (DK) (IT) (HU)

A**B****C**

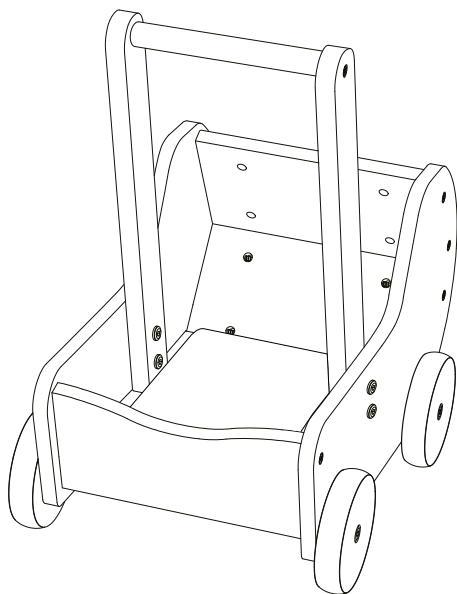
D**E**

F**G**

H



I



Herzlichen Glückwunsch!

Mit Ihrem Kauf haben Sie sich für einen hochwertigen Artikel entschieden. Machen Sie sich vor der ersten Verwendung mit dem Artikel vertraut.



Lesen Sie hierzu aufmerksam die nachfolgende Gebrauchsanweisung.

Benutzen Sie den Artikel nur wie beschrieben und für die angegebenen Einsatzbereiche. Bewahren Sie diese Gebrauchsanweisung gut auf. Händigen Sie alle Unterlagen bei Weitergabe des Artikels an Dritte ebenfalls mit aus.

Lieferumfang (Abb. A)

1 x Puppenwagen, zerlegt (1 - 8)

1 x Decke (9)

4 x Unterscheibe (10)

2 x Schraube, 4x45 mm (11)

12 x Schraube, 4x48 mm (12)

4 x Hülsenmutter, M6x10 mm (13)

4 x Hülsenmutter, M6x18 mm (14)

4 x Schraube, M6x20 mm (15)

4 x Schraube, M6x28 mm (16)

2 x Innensechskantschlüssel (17)

1 x Gebrauchsanweisung

Technische Daten

Maße: ca. 40 x 26,4 x 42,6 cm (L x B x H)



Herstellungsdatum (Monat/Jahr):
06/2023



Hiermit erklärt Delta-Sport Handelskontor GmbH, dass dieser Artikel mit den folgenden grundlegenden Anforderungen und den übrigen einschlägigen Bestimmungen übereinstimmt:

2009/48/EG - Spielzeug-Richtlinie

Bestimmungsgemäße Verwendung

Dieser Artikel ist ein Spielzeug für Kinder ab 1 ½ Jahren für den privaten Gebrauch.

! Sicherheitshinweise

- Kinder dürfen nur unter Aufsicht von Erwachsenen mit dem Artikel spielen.
- Achtung. Alle Verpackungs-/Befestigungsmaterialien und der „SUPER DRY“-Beutel (Trockenmittel) sind nicht Bestandteil des Spielzeugs und müssen aus Sicherheitsgründen entfernt werden, bevor der Artikel Kindern zum Spielen übergeben wird.
- Achtung. Trockenmittel enthält calcium chloride (CAS 10043-52-4). Darf nicht in die Hände von Kindern gelangen.
- Der Zusammenbau ist durch einen Erwachsenen vorzunehmen. Achten Sie darauf, dass der Artikel und sämtliche Bestandteile bzw. Komponenten nur im aufgebauten Zustand an das Kind übergeben werden.
- Der Artikel ist kein Kletter- oder Spielgerät! Stellen Sie sicher, dass sich Personen, insbesondere Kinder, nicht auf den Artikel stellen oder daran hochziehen. Der Artikel kann umfallen.
- Stellen Sie den Artikel auf einen waagerechten und ebenen Untergrund, um ein Umkippen zu vermeiden.
- Verwenden Sie den Artikel nicht zum Transportieren von Kindern.
- Der Artikel darf nicht als Lauflernwagen verwendet werden.
- Prüfen Sie den Artikel vor jedem Gebrauch auf Beschädigungen oder Abnutzungen. Der Artikel darf nur in einwandfreiem Zustand verwendet werden!

Aufbau

Wichtig: Der Aufbau sollte aufgrund der Größe von mindestens zwei Erwachsenen durchgeführt werden.

Für den Aufbau des Artikels beachten Sie die Einzelschritte, wie in den Abb. B - H dargestellt.

Hinweis: Für den Aufbau des Artikels benötigen Sie einen geeigneten Schraubendreher (nicht im Lieferumfang enthalten) und die beigelegten Innensechskantschlüssel (17).

Abb. B

Achten Sie beim Einsetzen der Platten (3) darauf, dass sich die weiße Platte unter der rosafarbenen Platte befindet.

Abb. C

Achten Sie beim Einsetzen der Bodenplatte (5) darauf, dass die farbige Seite nach oben zeigt.

Lagerung, Reinigung

Lagern Sie den Artikel bei Nichtbenutzung immer trocken und sauber bei Raumtemperatur. Nur mit einem trockenen Reinigungstuch sauber wischen. Textilien nur unter kaltem Wasser reinigen und bei Raumtemperatur trocknen lassen. WICHTIG! Nie mit scharfen Reinigungsmitteln reinigen.

Hinweise zur Entsorgung



Entsorgen Sie den Artikel und die Verpackungsmaterialien entsprechend den aktuellen örtlichen Vorschriften. Bewahren Sie Verpackungsmaterialien (wie z. B. Folienbeutel) für Kinder unerreichbar auf. Weitere Informationen zur Entsorgung des ausgedienten Artikels erhalten Sie bei Ihrer Gemeinde- oder Stadtverwaltung. Entsorgen Sie den Artikel und die Verpackung umweltschonend.



Der Recycling-Code dient der Kennzeichnung verschiedener Materialien zur Rückführung in den Wiederverwertungskreislauf (Recycling). Der Code besteht aus einem Recyclingsymbol für den Verwertungskreislauf und einer Nummer, die das Material kennzeichnet.

Hinweise zur Garantie und Serviceabwicklung

Der Artikel wurde mit großer Sorgfalt und unter ständiger Kontrolle produziert. DELTA-SPORT HANDELSKONTOR GmbH räumt privaten Endkunden auf diesen Artikel drei Jahre Garantie ab Kaufdatum (Garantiefrist) nach Maßgabe der folgenden Bestimmungen ein. Die Garantie gilt nur für Material- und Verarbeitungsfehler.

Die Garantie erstreckt sich nicht auf Teile, die der normalen Abnutzung unterliegen und deshalb als Verschleißteile anzusehen sind (z. B. Batterien) sowie nicht auf zerbrechliche Teile, z. B. Schalter, Akkus oder Teile, die aus Glas gefertigt sind.

Ansprüche aus dieser Garantie sind ausgeschlossen, wenn der Artikel unsachgemäß oder missbräuchlich oder nicht im Rahmen der vorgesehenen Bestimmung oder des vorgesehenen Nutzungsumfangs verwendet wurde oder Vorgaben in der Anleitung/Anweisung nicht beachtet wurden, es sei denn, der Endkunde weist nach, dass ein Material- oder Verarbeitungsfehler vorliegt, der nicht auf einem der vorgenannten Umstände beruht.

Ansprüche aus der Garantie können nur innerhalb der Garantiefrist unter Vorlage des Originalkassenbelegs geltend gemacht werden. Bitte bewahren Sie deshalb den Originalkassenbeleg auf. Die Garantiefrist wird durch etwaige Reparaturen aufgrund der Garantie, gesetzlicher Gewährleistung oder Kulanz nicht verlängert. Dies gilt auch für ersetzte und reparierte Teile. Bitte wenden Sie sich bei Beanstandungen zunächst an die untenstehende Service-Hotline oder setzen Sie sich per E-Mail mit uns in Verbindung. Liegt ein Garantiefall vor, wird der Artikel von uns – nach unserer Wahl – für Sie kostenlos repariert, ersetzt oder der Kaufpreis erstattet. Weitere Rechte aus der Garantie bestehen nicht. Ihre gesetzlichen Rechte, insbesondere Gewährleistungsansprüche gegenüber dem jeweiligen Verkäufer, werden durch diese Garantie nicht eingeschränkt.

IAN: 426254_2301

DE Kundenservice Deutschland
Tel.: 0800 5435 111
E-Mail: deltasport@lidl.de

AT Service Österreich
Tel.: 0800 447744
E-Mail: deltasport@lidl.at

CH Service Schweiz
Tel.: 0800 56 44 33
E-Mail: deltasport@lidl.ch

Congratulations!

You have chosen to purchase a high-quality product. Familiarise yourself with the product before using it for the first time.

 **Read the following instructions for use carefully.**

Use the product only as described and only for the given areas of application. Store these instructions for use carefully. When passing the product on to third parties, please also hand over all accompanying documents.


Scope of delivery (fig. A)


- 1 x doll pram, unassembled (1-8)
- 1 x cover (9)
- 4 x shim (10)
- 2 x screw, 4 x 45mm (11)
- 12 x screw, 4 x 48mm (12)
- 4 x sleeve nut, M6 x 10mm (13)
- 4 x sleeve nut, M6 x 18mm (14)
- 4 x screw, M6 x 20mm (15)
- 4 x screw, M6 x 28mm (16)
- 2 x allen key (17)
- 1 x instructions for use

Technical data

Dimensions:

approx. 40 x 26,4 x 42,6 cm (W x D x H)

 Date of manufacture (month/year):
06/2023

 Delta-Sport Handelskontor GmbH hereby declares that this product meets the following basic requirements, as well as other important regulations:

2009/48/EC – Toy Safety Directive

 UK Conformity Assessed
Delta-Sport Handelskontor GmbH hereby declares that this product meets the following basic requirements, as well as other important regulations:
Toys (Safety) Regulations 2011

Intended use

This product is a toy for children over the age of 1 ½ years and is for private use.

Safety instructions

- Children may only play with the product under adult supervision.
- Warning. Neither the packaging/mounting materials nor the 'SUPER DRY' pouch (desiccant) are a constituent part of the toy and for safety reasons they must be removed before the product is given to children to play with.
- Warning. Desiccant contains calcium chloride (CAS 10043-52-4). Keep out of the reach of children.
- Adult assembly required. Make sure that the product and all parts and components are only given to the child after assembly.
- The product is not for climbing on or playing with! Make sure that people, particularly children, do not stand on the product or pull themselves up on it. The product may fall over.
- Place the product on a level, horizontal surface in order to prevent it from tipping over.
- Do not use the product to transport children.
- The product may not be used as a baby walker.
- Check the product for damage or wear before each use. The product may be used only when in good working order and condition!

Assembly

Important: Because of the size of the product, assembly should be performed by at least two adults.

In order to assemble the product please follow the individual steps as shown in figures B-H.

Note: You will need a Phillips screwdriver (not included in delivery) and the Allen key supplied (17) in order to assemble the product.

Fig. B

When inserting the boards (3) make sure that the white board is located underneath the pink one.

Fig. C

When inserting the base panel (5) make sure that the coloured side faces upwards.

Storage, cleaning

When not in use, always store the product clean and dry at room temperature. Wipe clean with a dry cloth only. Fabrics should simply be cleaned with cold water and allowed to dry at room temperature.

IMPORTANT Never clean the product with harsh cleaning agents.

Disposal



Dispose of the product and packaging materials in accordance with current local regulations. Store the packaging materials (foil bags, for example) out of the reach of children. For further information about disposal of the product no longer needed, contact your local council. Dispose of the product and the packaging in an environmentally friendly manner.



The Recycling Code distinguishes different materials to be returned for recycling. The Code consists of the recycling symbol for the recycling process and a number that identifies the material.

Notes on the guarantee and service handling

The product was produced with great care and under continuous quality control. DELTA-SPORT HANDELSKONTOR GmbH gives private end customers a three-year guarantee on this product from the date of purchase (guarantee period) in accordance with the following provisions. The guarantee is only valid for material and manufacturing defects. The guarantee does not cover parts subject to normal wear and tear that are thus considered wear parts (e.g. batteries) or fragile parts such as switches, rechargeable batteries, or parts made of glass.

Claims under this guarantee are excluded if the product has been used incorrectly, improperly, or contrary to the intended purpose, or if the provisions in the instructions for use were not observed, unless the end customer proves that a material or manufacturing defect exists that was not caused by one of the aforementioned circumstances.

Claims under the guarantee can only be made within the guarantee period by presenting the original sales receipt. Please therefore keep the original sales receipt. The guarantee period is not extended by any repairs carried out under the guarantee, under statutory guarantees, or as a gesture of goodwill. This also applies to replaced and repaired parts.

If you wish to make a claim please first contact the service hotline mentioned below or contact us by e-mail. If there is a guarantee case, then the product will be repaired or replaced free of charge to you or the purchase price will be refunded, depending on our choice.

Your legal rights, in particular guarantee claims against the respective seller, are not limited by this guarantee.

IAN: 426254_2301

- (GB)** Service Great Britain
Tel.: 0800 404 7657
E-Mail: deltasport@lidl.co.uk
- (IE)** Service Ireland
Tel.: 1800 101010
E-Mail: deltasport@lidl.ie

Félicitations !

Vous venez d'acquérir un article de grande qualité. Avant la première utilisation, familiarisez-vous avec l'article.



Pour cela, veuillez lire attentivement la notice d'utilisation suivante.

Utilisez l'article uniquement comme indiqué et pour les domaines d'utilisation mentionnés. Conservez bien cette notice d'utilisation. Si vous cédez l'article à un tiers, veuillez à lui remettre l'ensemble de la documentation.

Contenu de la livraison (fig. A)

- 1 poussette de poupées, démontée (1 - 8)
- 1 couverture (9)
- 4 rondelle (10)
- 2 vis, 4 x 45 mm (11)
- 12 vis, 4 x 48 mm (12)
- 4 écrou à manchon, M6 x 10 mm (13)
- 4 écrou à manchon, M6 x 18 mm (14)
- 4 vis, M6 x 20 mm (15)
- 4 vis, M6 x 28 mm (16)
- 2 clé Allen (17)
- 1 notice d'utilisation

Données techniques

Dimensions :

env. 40 x 26,4 x 42,6 cm (L x P x H)



Date de fabrication (mois/année) :
06/2023

CE Delta-Sport Handelskontor GmbH déclare par la présente que cet article répond aux exigences essentielles et aux autres dispositions en vigueur suivantes :
2009/48/CE – Directive relative à la sécurité des jouets

Utilisation conforme

Cet article, destiné à un usage privé, est un jouet pour enfants à partir de 1 an et demi.



Consignes de sécurité

- Les enfants ne sont autorisés à jouer avec l'article que sous surveillance d'un adulte.
- Attention. Les matériaux d'emballage/ de fixation et le sac « SUPER-DRY » (agent déshydratant) ne font pas partie intégrante de l'article et doivent être retirés pour des raisons de sécurité avant que l'article ne soit remis aux enfants pour jouer.
- Attention. L'agent déshydratant contient du calcium chlorure (CAS 10043-52-4). Tenir hors de portée des enfants.
- Assemblage par un adulte requis. Veuillez à ce que l'article et tous les éléments ou composants ne soient remis à l'enfant qu'une fois assemblés.
- L'article n'est pas un appareil d'escalade ni de jeu ! Assurez-vous que des personnes, en particulier des enfants, ne se mettent pas debout sur le produit ni ne s'y hissent. L'article peut basculer.
- Placez le produit sur une surface plane et horizontale pour éviter qu'il ne bascule.
- N'utilisez pas l'article pour transporter des enfants.
- L'article ne doit pas être utilisée comme un trotteur.
- Avant chaque utilisation, vérifiez que l'article ne montre aucun signe de dégradation ou d'usure. Cet article ne doit être utilisé qu'en parfait état !

Montage

Important : En raison de la taille, le montage doit être effectué par au moins deux adultes.

Pour la construction de l'article, suivez les étapes comme indiqué sur les fig. B à H.

Remarque : Pour le montage de l'article, vous avez besoin d'un tournevis cruciforme (non inclus avec l'article) et des clés Allen fournies (17).

Fig. B

Lorsque vous montez les plaques (3), veillez à ce que la plaque blanche se trouve sous la plaque rose.

Fig. C

Lorsque que vous montez la plaque de base (5), soyez attentif à ce que la partie colorée soit orientée vers le haut.

Stockage, nettoyage

Lorsque vous n'utilisez pas l'article, rangez-le toujours dans un endroit sec et propre à une température ambiante. Essuyez uniquement avec un chiffon de nettoyage à sec. Ne nettoyer les textiles qu'à l'eau froide et les faire sécher à température ambiante.

IMPORTANT ! Ne jamais laver avec des produits de nettoyage agressifs.

Mise au rebut



Ce produit est recyclable. Il est soumis à la responsabilité élargie du fabricant et est collecté séparément.



Éliminez le produit et les matériaux d'emballage conformément aux réglementations locales actuelles en vigueur. Conservez les matériaux d'emballage (comme les sachets en plastique) hors de portée des enfants. Vous obtiendrez plus d'informations relatives à l'élimination du produit usagé auprès de votre commune ou de votre municipalité. Éliminez le produit et l'emballage dans le respect de l'environnement.



Le code de recyclage est utilisé pour identifier les différents matériaux à retourner dans le cycle de recyclage. Ce code se compose du symbole de recyclage, représentant le cycle de recyclage ainsi que d'un numéro identifiant le matériau.

Indications concernant la garantie et le service après-vente

L'article a été produit avec grand soin et sous un contrôle constant. DELTA-SPORT HANDELS-KONTOR GmbH accorde au client final privé une garantie de trois ans sur cet article à compter de la date d'achat (période de garantie) conformément aux dispositions suivantes. La garantie ne vaut que pour les défauts de matériaux et de fabrication. La garantie ne couvre pas les pièces soumises à une usure normale, lesquelles doivent donc être considérées comme des pièces d'usure (comme par ex. les piles), de même qu'elle ne couvre pas les pièces fragiles, telles que les interrupteurs, les batteries ou les pièces fabriquées en verre.

Les réclamations au titre de cette garantie sont exclues si l'article a été utilisé de manière abusive ou inappropriée, hors du cadre de son usage ou du champ d'application prévu ou si les instructions de la notice d'utilisation n'ont pas été respectées, à moins que le client final ne prouve que l'article présentait un défaut de matériau ou de fabrication n'étant pas dû à l'une des conditions mentionnées ci-dessus.

Les réclamations au titre de la garantie ne peuvent être adressées pendant la période de garantie qu'en présentant le ticket de caisse original. Veuillez pour cela conserver le ticket de caisse original. Ceci s'applique également aux pièces remplacées et réparées.

Si vous avez des plaintes à formuler, veuillez d'abord contacter le service d'assistance téléphonique ci-dessous ou nous contacter par courrier électronique. Si le cas est couvert par la garantie, nous nous engageons - à notre appréciation - à réparer ou à remplacer l'article gratuitement pour vous ou à vous rembourser le prix d'achat. Aucun autre droit ne découle de la garantie.

Vos droits légaux, en particulier les droits de garantie contre le vendeur concerné, ne sont pas limités par cette garantie.

Article L217-16 du Code de la consommation

Lorsque l'acheteur demande au vendeur, pendant le cours de la garantie commerciale qui lui a été consentie lors de l'acquisition ou de la réparation d'un bien meuble, une remise en état couverte par la garantie, toute période d'immobilisation d'au moins sept jours vient s'ajouter à la durée de la garantie qui restait à courir.

Cette période court à compter de la demande d'intervention de l'acheteur ou de la mise à disposition pour réparation du bien en cause, si cette mise à disposition est postérieure à la demande d'intervention.

Indépendamment de la garantie commerciale souscrite, le vendeur reste tenu des défauts de conformité du bien et des vices rédhibitoires dans les conditions prévues aux articles L217-4 à L217-13 du Code de la consommation et aux articles 1641 à 1648 et 2232 du Code Civil.

Article L217-4 du Code de la consommation

Le vendeur livre un bien conforme au contrat et répond des défauts de conformité existant lors de la délivrance.

Il répond également des défauts de conformité résultant de l'emballage, des instructions de montage ou de l'installation lorsque celle-ci a été mise à sa charge par le contrat ou a été réalisée sous sa responsabilité.

Article L217-5 du Code de la consommation

Le bien est conforme au contrat :

1° S'il est propre à l'usage habituellement attendu d'un bien semblable et, le cas échéant :

- s'il correspond à la description donnée par le vendeur et posséder les qualités que celui-ci a présentées à l'acheteur sous forme d'échantillon ou de modèle ;
- s'il présente les qualités qu'un acheteur peut légitimement attendre eu égard aux déclarations publiques faites par le vendeur, par le producteur ou par son représentant, notamment dans la publicité ou l'étiquetage ;

2° Ou s'il présente les caractéristiques définies d'un commun accord par les parties ou être propre à tout usage spécial recherché par l'acheteur, porté à la connaissance du vendeur et que ce dernier a accepté.

Article L217-12 du Code de la consommation

L'action résultant du défaut de conformité se prescrit par deux ans à compter de la délivrance du bien.

Article 1641 du Code civil

Le vendeur est tenu de la garantie à raison des défauts cachés de la chose vendue qui la rendent impropre à l'usage auquel on la destine, ou qui diminuent tellement cet usage que l'acheteur ne l'aurait pas acquise, ou n'en aurait donné qu'un moindre prix, s'il les avait connus.

Article 1648 1er alinéa du Code civil

L'action résultant des vices rédhibitoires doit être intentée par l'acquéreur dans un délai de deux ans à compter de la découverte du vice.

Les pièces détachées indispensables à l'utilisation du produit sont disponibles pendant la durée de la garantie du produit.

IAN : 426254_2301

(FR) Service France
Tel. : 0800 919 270
E-Mail : deltasport@lidl.fr

(BE) Service Belgique
Tel. : 0800 12089
E-Mail : deltasport@lidl.be

Gefeliciteerd!

Met uw aankoop hebt u voor een hoogwaardig artikel gekozen. Zorg ervoor dat u voor het eerste gebruik met het artikel vertrouwd raakt.



Lees hiervoor de volgende gebruiksaanwijzing zorgvuldig door.

Gebruik het artikel alleen zoals omschreven en voor het aangegeven doel. Bewaar deze gebruiksaanwijzing goed. Geef alle documenten mee als u het artikel aan iemand anders geeft.

In het leveringspakket inbegrepen (afb. A)

- 1 x poppenwieg, gedemonteerd (1 - 8)
- 1 x deken (9)
- 4 x onderlegplaatje (10)
- 2 x schroef, 4x45 mm (11)
- 12 x schroef, 4x48 mm (12)
- 4 x wartelmoer, M6x10 mm (13)
- 4 x wartelmoer, M6x18 mm (14)
- 4 x schroef, M6x20 mm (15)
- 4 x schroef, M6x28 mm (16)
- 2 x inbussleutel (17)
- 1 x gebruiksaanwijzing

Technische gegevens

Afmetingen: ca. 40 x 26,4 x 42,6 cm (b x d x h)



Productiedatum (maand/jaar):
06/2023



Hierbij verklaart Delta-Sport Handelskontor GmbH dat dit artikel voldoet aan de volgende basiseisen en de overige

ter zake doende bepalingen:

2009/48/EG - Speelgoedrichtlijn

Voorgeschreven gebruik

Bij dit artikel gaat het om speelgoed voor kinderen met een leeftijd vanaf 1 ½ jaar voor privégebruik.

Veiligheidsinstructies

- Kinderen mogen alleen onder toezicht van volwassenen met het artikel spelen.
- Waarschuwing. Alle verpakkings-/bevestigingsmaterialen en de „SUPER DRY“-zak (droogmiddel) zijn geen bestanddeel van het speelgoed en moeten omwille van de veiligheid verwijderd worden voordat het product aan kinderen overhandigd wordt om ermee te spelen.
- Waarschuwing. Droogmiddel bevat calcium chloride (CAS 10043-52-4). Buiten het bereik van kinderen houden.
- Te monteren door een volwassene. Let erop dat het artikel en al de bestanddelen resp. componenten alleen in de gemonteerde toestand aan het kind overhandigd worden.
- Het artikel is geen klim- of speeltoestel! Vergewis u ervan dat personen, in het bijzonder kinderen, niet op het artikel gaan staan of erop klimmen. Het artikel kan omvallen.
- Zet het artikel op een horizontale en vlakke ondergrond om te vermijden dat het zou omvallen.
- Gebruik het artikel niet om kinderen te transporteren.
- Het artikel mag niet als kinderloopwagen gebruikt worden.
- Controleer het artikel telkens vóór gebruik op beschadigingen of slijtageverschijnselen. Het artikel mag uitsluitend in een perfecte staat gebruikt worden!

Montage

Belangrijk: Omwille van de grootte dient de montage door minstens twee volwassenen uitgevoerd te worden.

Voor de montage van het artikel neemt u de afzonderlijke stappen in acht, zoals in de afb. B - H weergegeven.

Opmerking: Voor de montage van het artikel hebt u een kruiskopschroevendraaier (niet in het leveringspakket inbegrepen) en de bijgevoegde inbussleutel (17) nodig.

Afb. B

Let er bij de plaatsing van de panelen (3) op dat het witte paneel zich onder het roze paneel bevindt.

Afb. C

Let er bij de plaatsing van de bodemplaat (5) op dat de gekleurde zijde naar boven wijst.

Opslag, reiniging

Bewaar het artikel wanneer u dit niet gebruikt altijd droog en schoon op kamertemperatuur. Veeg alleen schoon met een droge schoonmaakdoek. Textiel alleen onder koud water reinigen en bij kamertemperatuur laten drogen. BELANGRIJK! Reinig nooit met agressieve reinigingsmiddelen.

Afvalverwerking



Voer het artikel en de verpakkingsmaterialen af in overeenstemming met de actuele lokale voorschriften. Berg verpakkingsmaterialen (zoals bv. foliezakjes) op buiten het bereik van kinderen. Bijkomende informatie over de afvoer van het onbruikbaar geworden artikel krijgt u bij uw gemeente- of stadsbestuur. Voer het artikel en de verpakking milieuvriendelijk af.



De recyclingcode dient om verschillende materialen voor recyclingdoeleinden te kenmerken. De code bestaat uit een recyclingsymbool voor de recyclingcyclus en een nummer dat het materiaal kenmerkt.

Opmerkingen over garantie en serviceafhandeling

Het artikel werd met de grootste zorgvuldigheid en onder permanent toezicht geproduceerd. De firma DELTA-SPORT HANDELSKONTOR GmbH verleent particuliere eindklanten op dit artikel drie jaar garantie, te rekenen vanaf de datum van aankoop (garantietermijn) en dit op grond van de volgende bepalingen. De garantie geldt alleen voor materiaal- en verwerkingsfouten.

De garantie is niet van toepassing op onderdelen die aan een normale slijtage onderhevig zijn en daarom als niet-slijtveste onderdelen te beschouwen zijn (bv. batterijen) en evenmin op breekbare onderdelen, bv. schakelaars, accu's of onderdelen die van glas gemaakt zijn. Uit de garantie voortvloeiende claims zijn uitgesloten als het artikel onvakkundig, verkeerd of niet in het kader van de voorziene bepaling of in het kader van het voorziene gebruiksdoeleinde gebruikt werd of indien richtlijnen in de gebruiksaanwijzing niet in acht genomen werden, tenzij de eindklant aantoonde dat er sprake is van een materiaal- of verwerkingsfout die niet op één van de hoger vermelde omstandigheden gebaseerd is.

Uit de garantie voortvloeiende claims kunnen alleen tijdens de garantieperiode op vertoon van de originele kassabon ingediend worden. Gelieve daarom de originele kassabon te bewaren. De garantieperiode wordt door eventuele reparaties op grond van de garantie, wettelijke waarborg of coulance niet verlengd. Dit geldt ook voor vervangen en gerepareerde onderdelen.

Gelieve u bij klachten in eerste instantie tot de hieronder vermelde servicehotline te richten of met ons per e-mail contact op te nemen. Is er sprake van een garantiegeval, dan wordt het artikel door ons – naar onze keuze – voor u gratis gerepareerd, wordt het vervangen of wordt de aankoop som terugbetaald. Verdere rechten op grond van de garantie bestaan niet.

Uw wettelijke rechten, in het bijzonder rechten op garantie tegenover de betreffende verkoper, worden door deze garantie niet beperkt.

IAN: 426254_2301

(BE) Service België
Tel.: 0800 12089
E-Mail: deltasport@lidl.be

(NL) Service Nederland
Tel.: 0800 0249630
E-Mail: deltasport@lidl.nl

Gratulujemy!

Decydując się na ten produkt, otrzymują Państwo towar wysokiej jakości. Należy zapoznać się z produktem przed jego pierwszym użyciem.



Należy uważnie przeczytać następującą instrukcję użytkowania.

Produkt ten należy użytkować wyłącznie w opisany sposób oraz zgodnie ze wskazanym przeznaczeniem. Niniejszą instrukcję użytkowania należy przechowywać w bezpiecznym miejscu. Przekazując produkt innej osobie, należy upewnić się, że otrzyma ona także całą dokumentację dotyczącą produktu.

Zakres dostawy (rys. A)

- 1 x wózek dla lalek, w częściach (1-8)
- 1 x kołdra (9)
- 4 x podkładka (10)
- 2 x śruba, 4 x 45 mm (11)
- 12 x śruba, 4 x 48 mm (12)
- 4 x nakrętka typu ericson, M6 x 10 mm (13)
- 4 x nakrętka typu ericson, M6 x 18 mm (14)
- 4 x śruba, M6 x 20 mm (15)
- 4 x śruba, M6 x 28 mm (16)
- 2 x klucz imbusowy (17)
- 1 x instrukcja użytkowania

Dane techniczne

Wymiary:

ok. 40 x 26,4 x 42,6 cm (szer. x gł. x wys.)



Data produkcji (miesiąc/rok):
06/2023



Firma Delta-Sport Handelskontor GmbH oświadcza, że niniejszy produkt spełnia najważniejsze wymagania oraz jest zgodny z podanymi poniżej wytycznymi:

2009/48/WE – dyrektywa w sprawie bezpieczeństwa zabawek

Zastosowanie zgodne z przeznaczeniem

Niniejszy artykuł jest zabawką dla dzieci w wieku powyżej 1 ½ roku do użytku prywatnego.



Wskazówki bezpieczeństwa

- Dzieci mogą bawić się artykułem jedynie pod nadzorem dorosłych.
- Ostrzeżenie. Opakowanie/wszystkie materiały mocujące oraz woreczek „SUPER DRY” (pochłaniacz wilgoci) nie są częścią zabawki i ze względów bezpieczeństwa muszą być usunięte, zanim artykuł będzie przekazany dzieciom do zabawy.
- Ostrzeżenie. Pochłaniacz wilgoci zawiera calcium chloride (CAS 10043-52-4). Chronić przed dziećmi.
- Wymagany montaż przez osobę dorosłą. Zadbać o to, aby artykuł i wszystkie części lub komponenty zostały przekazane dziecku dopiero po zakończeniu montażu.
- Artykuł nie jest przyrządem do wspinania się ani do zabawy! Należy upewnić się, że żadne osoby, w szczególności dzieci, nie będą stawać na artykule ani się na nim podciągać. Artykuł może się przewrócić.
- Artykuł należy postawić na równym i płaskim podłożu, aby uniknąć przewrócenia.
- Nie należy używać niniejszego artykułu do przewożenia dzieci.
- Nie należy używać artykułu jako chodzika.
- Przed każdym użyciem należy sprawdzić, czy artykuł nie posiada uszkodzeń bądź śladów zużycia. Z artykułu można korzystać tylko wtedy, gdy znajduje się w nienagannym stanie!

Montaż

Ważne: Ze względu na swój rozmiar, montaż artykułu powinien zostać wykonany przez co najmniej dwie dorosłe osoby.

W ramach montażu artykułu należy wykonywać po kolei poszczególne kroki przedstawione na rys. od B do H

Wskazówka: Do złożenia artykułu potrzebny jest śrubokręt krzyżakowy (brak w zestawie) oraz dołączony do zestawu klucz imbusowy (17).

Rys. B

Podczas wkładania płyt (3) należy uważać na to, żeby biała płyta znajdowała się pod różową płytą.

Rys. C

Przy wkładaniu dna (5) należy uważać na to, aby strona w kolorze skierowana była ku górze.

Przechowywanie, czyszczenie

Podczas nieużywania należy zawsze przechowywać produkt w suchym i czystym miejscu, w temperaturze pokojowej. Wycierać do czysta jedynie suchą ściereczką. Tekstyliia należy czyścić jedynie w zimnej wodzie i suszyć w temperaturze pokojowej.

WAŻNE! Nie czyścić przy użyciu ostrych środków czyszczących.

Uwagi odnośnie recyklingu



Artykuł i materiały opakowaniowe należy usunąć zgodnie z aktualnie obowiązującymi miejscowymi przepisami. Materiały opakowaniowe (np. worki foliowe) należy przechowywać w miejscu niedostępnym dla dzieci. Szczegółowe informacje na temat sposobów usuwania zużytego artykułu można uzyskać u władz gminnych i miejskich. Artykuł oraz opakowanie należy usunąć w sposób przyjazny dla środowiska.



Kod recyklingu służy do oznaczenia różnych materiałów nadających się do ponownego przetworzenia (recyklingu). Kod taki składa się z symbolu recyklingu odzwierciedlającego obieg materiałów do ponownego przetworzenia, a także z numeru, który jest oznaczeniem materiału.

Wskazówki dotyczące gwarancji i obsługi serwisowej


Artykuł został wyprodukowany z najwyższą starannością i pod stałą kontrolą. DELTA-SPORT HANDELSKONTOR GmbH przyznaje klientowi końcowemu na niniejszy artykuł trzy lata gwarancji od daty zakupu (okres gwarancyjny) z zastrzeżeniem poniższych postanowień.

Gwarancja dotyczy wyłącznie wad materiałowych i wad wykonania. Gwarancja nie obejmuje części, które podlegają normalnemu zużyciu i z tego względu należy je traktować jako części zużywalne (np. baterie) i nie obejmuje części kruchych, np. przelączników, akumulatorów ani części wykonanych ze szkła. Wyklucza się roszczenia z tytułu niniejszej gwarancji w przypadku użycia artykułu w sposób niewłaściwy lub sprzeczny z jego przeznaczeniem lub w sposób wykraczający poza przewidziane przeznaczenie lub poza przewidziany zakres użytkowania lub jeśli wytyczne zawarte w instrukcji obsługi nie były przestrzegane, chyba że klient końcowy udowodni istnienie wady materiałowej lub wady wykonania, która nie wynika z podanych wyżej przyczyn.

Roszczenia z tytułu gwarancji można zgłaszać wyłącznie w okresie gwarancyjnym za okazaniem oryginalnego dowodu zakupu. Prosimy zatem zachować oryginalny dowód zakupu! W przypadku jakichkolwiek reklamacji prosimy skontaktować się z nami najpierw za pośrednictwem podanej poniżej infolinii serwisowej lub drogą e-mailową. W przypadku objętym gwarancją artykuł zostanie – według naszego uznania – bezpłatnie naprawiony, wymieniony lub nastąpi zwrot ceny zakupu. Z gwarancji nie wynikają żadne inne prawa.

Niniejsza gwarancja nie ogranicza Państwa ustawowych praw, w szczególności roszczeń gwarancyjnych wobec danego sprzedawcy. W przypadku wymiany części lub całego artykułu okres gwarancji przedłuża się o trzy lata zgodnie z art. 581 § 1 kodeksu cywilnego. Po upływie czasu gwarancji powstałe naprawy są płatne.

IAN: 426254_2301

 Serwis Polska
Tel.: 22 397 4996
E-Mail: deltasport@lidl.pl

Srdečně blahopřejeme!

Svým nákupem jste se rozhodli pro kvalitní výrobek. Před prvním použitím se prosím seznamte s tímto výrobkem.



Pozorně si přečtete následující návod k použití.

Používejte tento výrobek pouze tak, jak je popsáno, a pro uvedené účely. Uchovejte si tento návod k použití pro budoucí použití. Pokud výrobek předáte třetí osobě, předejte jí i veškerou dokumentaci.

Rozsah dodávky (obr. A)

- 1 x kočárek pro panenku, rozložený (1 - 8)
- 1 x deka (9)
- 4 x podložka (10)
- 2 x šroub, 4x45 mm (11)
- 12 x šroub, 4x48 mm (12)
- 4 x dvojitá matice, M6x10 mm (13)
- 4 x dvojitá matice, M6x18 mm (14)
- 4 x šroub, M6x20 mm (15)
- 4 x šroub, M6x28 mm (16)
- 2 x klíč s vnitřním šestihranem (17)
- 1 x návod k použití

Technické údaje

Rozměry: cca 40 x 26,4 x 42,6 cm (š x h x v)



Datum výroby (měsíc/rok):
06/2023



Společnost Delta-Sport Handelskontor GmbH tímto prohlašuje, že tento výrobek je v souladu s následujícími základními požadavky a ostatními příslušnými ustanoveními: 2009/48/ES - Směrnice o bezpečnosti hraček

Použití ke stanovenému účelu

Tento výrobek je hračka pro děti od 1 ½ roku pro privátní použití.

! Bezpečnostní pokyny

- Děti si smí s výrobkem hrát pouze pod dohledem dospělých.
- Upozornění. Veškeré obalové a upevňovací materiály a sáček „SUPER DRY“ (vysoušecí prostředek) nejsou součástí hračky a musí být z bezpečnostních důvodů odstraněny před tím, než je výrobek předán dítětem na hraní.
- Upozornění. Vysoušecí prostředek obsahuje calcium chloride (CAS 10043-52-4). Uchovávejte mimo dosah dětí.
- Nutné sestavení hračky dospělou osobou. Dbejte na to, aby výrobek a veškeré součásti, resp. komponenty, byly předávány dítěti pouze v sestaveném stavu.
- Výrobek není šplhadlo ani hračka! Zajistěte, aby na výrobek nestoupaly nebo na něj nevylézaly osoby, zejména děti. Výrobek se může převrátit.
- Postavte výrobek na vodorovný a rovný podklad tak, abyste vyloučili jeho převrácení.
- Výrobek nepoužívejte k přepravě dětí.
- Výrobek se nesmí používat na učení chůze.
- Kontrolujte výrobek před každým použitím, zda není poškozen nebo opotřeben. Výrobek smí být používán pouze v bezvadném stavu!

Sestavení

Důležité upozornění: Sestavení musí vzhledem k velikosti provádět dvě dospělé osoby.

K sestavení výrobku dodržte jednotlivé kroky znázorněné na obrázcích B - H.

Upozornění: Pro sestavení výrobku potřebujete křížový šroubovák (není obsahem dodávky) a přiložené vnitřní šestihrané klíče (17).

Obr. B

Při nasazování desek (3) dejte pozor na to, aby se bílá deska nacházela pod růžovou deskou.

Obr. C

Při nasazování desky dna (5) dbejte na to, aby barevná strana směřovala nahoru.

Uskladnění, čištění

Pokud výrobek nepoužíváte, skladujte jej vždy suchý a čistý při pokojové teplotě. Utírejte pouze suchým hadříkem. Textilie čistěte pouze pod studenou vodou a sušte při pokojové teplotě. **DŮLEŽITÉ!** K čištění nikdy nepoužívejte agresivní čisticí prostředky.

Pokyny k likvidaci



Výrobek a obalové materiály likvidujte podle aktuálních místních předpisů. Uchovávejte obalové materiály (jako např. fóliové sáčky) nedostupné pro děti.

O možnostech likvidace vysloužilého výrobku se informujte u Vaší obecní nebo městské správy.

Výrobek a obaly likvidujte ekologicky.



Recyklační kód slouží ke značení různých materiálů pro proces opětovného zhodnocení (recyklace). Kód sestává ze symbolu recyklace, který má odrážet proces zhodnocení, a čísla, které označuje materiál.

Pokyny k záruce a průběhu služby

Výrobek byl vyroben s velkou péčí a za stálé kontroly. DELTA-SPORT HANDELSKONTOR GmbH poskytuje koncovým privátním zákazníkům na tento výrobek tři roky záruky od data nákupu (záruční lhůta) podle následující ustanovení. Záruka se týká pouze vad materiálu a závad ve zpracování. Záruka se nevztahuje na díly, které podléhají normálnímu opotřebení, a proto je nutné na ně pohlížet jako na rychle opotřebitelné díly (např. baterie), a na křehké díly, např. vypínače, akumulátory nebo díly vyrobené ze skla.

Nároky z této záruky jsou vyloučeny, pokud výrobek byl používán neodborně nebo nedovoleným způsobem nebo nikoli v rámci stanoveného účelu určení nebo předpokládaného rozsahu používání nebo nebyla dodržena zadání v návodu k obsluze, ledaže by koncový zákazník prokázal, že existuje vada materiálu nebo došlo k chybě ve zpracování, které nevyplyvají z některé výše uvedených okolností.

Nároky ze záruky lze uplatnit pouze v rámci záruční lhůty po předložení originálního pokladního dokladu. Proto si prosím uschovejte originální pokladního dokladu. Doba záruky se neprodlužuje případnými opravami na základě záruky, zákonné záruky nebo kulance. Totéž platí také pro vyměněné a opravené díly.

Při reklamacích se prosím obračejte na níže uvedenou horkou linku servisu nebo se s námi spojte e-mailem. Pokud se vyskytne případ reklamacie, výrobek Vám – dle naší volby – bezplatně opravíme, vyměníme nebo Vám vrátíme kupní cenu. Další práva ze záruky nevznikají.

Vaše zákonná práva, zejména nároky na zajištění záruky vůči konkrétnímu prodejci, nejsou touto zárukou omezena.

IAN: 426254_2301



Servis Česko

Tel.: 800 143 873

E-Mail: deltasport@lidl.cz

Blahoželáme!

Svojím nákupom ste sa rozhodli pre kvalitný výrobok. Pred prvým použitím sa s výrobkom dôkladne oboznámte.



Pozorne si prečítajte tento návod na používanie.

Výrobok používajte len uvedeným spôsobom a na uvedený účel. Tento návod na používanie si dobre uschovajte. Pri odovzdávaní výrobku tretej osobe odovzdajte s výrobkom aj všetky podklady.

Obsah balenia (obr. A)

- 1 x kočík pre bábiku, rozložený (1 - 8)
- 1 x prikrývka (9)
- 4 x podložka (10)
- 2 x skrutka, 4x45 mm (11)
- 12 x skrutka, 4x48 mm (12)
- 4 x rúrková matica, M6x10 mm (13)
- 4 x rúrková matica, M6x18 mm (14)
- 4 x skrutka, M6x20 mm (15)
- 4 x skrutka, M6x28 mm (16)
- 2 x inbusový kľúč (17)
- 1 x navod na používanie

Technické údaje

Rozmery: cca 40 x 26,4 x 42,6 cm (š x v x h)



Dátum výroby (mesiac/rok):
06/2023



Spoločnosť Delta-Sport Handelskontor GmbH týmto vyhlasuje, že tento výrobok je v súlade s nasledujúcimi

základnými požiadavkami a ostatnými príslušnými ustanoveniami:

2009/48/ES – Smernica o bezpečnosti hračiek

Používanie podľa určenia

Tento výrobok je hračka pre deti od 1 ½ roka pre súkromné použitie.

! Bezpečnostné pokyny

- Deti sa smú hrať s výrobkom len pod dohľadom dospelých.
- Upozornenie. Všetok obalový/upevňovací materiál a vrecko „SUPER DRY“ (sušiaci prostriedok) nie sú súčasťou hračky a musíte ich z bezpečnostných dôvodov odstrániť predtým, než výrobok odovzdáte deťom na hranie.
- Upozornenie. Sušiaci prostriedok obsahuje calcium chloride (CAS 10043-52-4). Uchovávať mimo dosahu detí.
- Vyžaduje sa dohľad dospelých. Dávajte pozor na to, aby bol výrobok a všetky jeho súčasti príp. komponenty odovzdaný dieťaťu len v zloženom stave.
- Výrobok nie je zariadením na šplhanie alebo hranie! Zabezpečte, aby osoby, hlavne deti, nestúpali na výrobok alebo aby sa po ňom vyťahovali. Výrobok sa môže prevrátiť.
- Aby ste zabránili prevráteniu výrobku, postavte ho na vodorovný a rovný podklad.
- Nepoužívajte výrobok na prevážanie detí.
- Výrobok sa nesmie používať ako detské chodítko.
- Pred každým použitím výrobku skontrolujte, či nie je poškodený alebo opotrebený. Výrobok sa smie používať len v bezchybnom stave!

Montáž

Dôležité: Montáž výrobku by kvôli veľkosti mali vykonať minimálne dvaja dospelí.

Pri montáži výrobku dodržujte jednotlivé kroky, ktoré sú znázornené na obr. B - H.

Upozornenie: Pre montáž výrobku potrebujete krížový skrutkovač (netvorí obsah balenia) a priložený inbusový kľúč (17).

Obr. B

Pri vkladaní dosky (3) dávajte pozor, aby sa biela doska nachádzala pod ružovou doskou.

Obr. C

Pri vkladaní dnovej dosky (5) dávajte pozor na to, aby farebná strana smerovala nahor.

Skladovanie, čistenie

Pri nepoužívaní skladujte výrobok vždy suchý a čistý pri izbovej teplote. Čistite iba suchou handričkou. Textilie čistite len pod studenou vodou a usušte pri izbovej teplote.

DŮLEŽITÉ! Výrobok nikdy nečistite ostrými čistiacimi prostriedkami.

Pokyny k likvidácii



Výrobok a obalový materiál zlikvidujte podľa aktuálnych miestnych predpisov.

Obalový materiál (ako napr. fóliové vrecká) uschovajte mimo dosahu detí.

Ďalšie informácie o možnostiach likvidácie zastaraného výrobku dostanete na svojej obecnej alebo mestskej správe. Výrobok a obal zlikvidujte ekologicky.



Recyklačný kód slúži na označenie rôznych materiálov za účelom vrátenia do kolobehu opätovného používania (recyklácia). Kód pozostáva z recyklačného symbolu pre zobrazenie kolobehu opätovného používania a čísla, ktoré označujú materiál.

Pokyny k záruke a priebehu servisu

Výrobok bol vyrobený veľmi starostlivo a pod stálou kontrolou. Na tento výrobok poskytujeme DELTA-SPORT HANDELSKONTOR GmbH súkromným koncovým užívateľom trojročnú záruku odo dňa kúpy (záručná lehota) po splnení nasledovných podmienok. Záruka platí len na chyby materiálu a spracovania. Záruka sa netýka dielov, ktoré podliehajú bežnému opotrebeniu a preto ich možno považovať za opotrebitelné diely (napr. batérie), ako aj krehkých dielov, napr. vypínače, akumulátory alebo diely, ktoré sú vyrobené zo skla.


Nároky z tejto záruky zanikajú, keď sa výrobok používal neodborne alebo nesprávne, mimo určenia na používanie alebo určeného rozsahu používania alebo neboli dodržané pokyny návodu na obsluhu, s výnimkou, že koncový užívateľ preukáže, že ide o chybu materiálu alebo spracovania, ktorá nebola spôsobená niektorou z hore uvedených okolností.

Záruku je možné uplatniť len počas záručnej lehoty po predložení originálu pokladničného dokladu. Originál pokladničného dokladu preto prosím uschovajte. Záručná doba sa kvôli prípadným záručným opravám, zákonnej záruke alebo ako obchodné gesto nepredlžuje. Platí to aj pre vymenené a opravené diely.

Pri reklamáciách sa prosím najskôr obráťte na dole uvedenú Service-Hotline alebo sa s nami spojte prostredníctvom e-mailu. Ak sa jedná o záručný prípad, výrobok – podľa našej voľby – bezplatne opravíme, vymeníme alebo vrátime kúpnu cenu. Ďalšie práva zo záruky nevyplývajú.

Vaše zákonné práva, hlavne nároky na záručné plnenie voči príslušnému predajcovi, nie sú touto zárukou obmedzené.

IAN: 426254_2301

 Servis Slovensko

Tel.: 0850 232001

E-Mail: deltasport@lidl.sk

¡Enhorabuena!

Con su compra se ha decidido por un artículo de gran calidad. Familiarícese con el artículo antes de usarlo por primera vez.

 **Para ello, lea detenidamente las siguientes instrucciones de uso.**

Use el artículo solo de la forma descrita y para los campos de aplicación indicados. Conserve estas instrucciones de uso a buen recaudo. Entregue todos los documentos en caso de traspasar el artículo a terceros.

Contenido de suministro (fig. A)

- 1 cochecito para muñecos, desmontado (1 - 8)
- 1 manta (9)
- 4 arandela (10)
- 2 tornillo, 4x45 mm (11)
- 12 tornillo, 4x48 mm (12)
- 4 tuerca de racor, M6x10 mm (13)
- 4 tuerca de racor, M6x18 mm (14)
- 4 tornillo, M6x20 mm (15)
- 4 tornillo, M6x28 mm (16)
- 2 llave Allen (17)
- 1 instrucciones de uso

Datos técnicos

Medidas:

aprox. 40 x 26,4 x 42,6 cm (An x P x Al)



Fecha de fabricación (mes/año):
06/2023



Por la presente, Delta-Sport Handelskontor GmbH declara que este artículo cumple con los siguientes requisitos

básicos y las disposiciones pertinentes:

2009/48/CE – Directiva sobre la seguridad de los juguetes

Uso conforme al fin previsto

Este artículo es un juguete de uso privado para niños a partir de 1 año y medio.



Instrucciones de seguridad

- Los niños deberán jugar con el artículo únicamente bajo la vigilancia de personas adultas.
- Advertencia. Los materiales de embalaje y fijación y la bolsa "SUPER DRY" (desecante) no forman parte del juguete y deben eliminarse por motivos de seguridad siempre antes de entregar el artículo a los niños para jugar.
- Advertencia. El desecante contiene calcium chloride (CAS 10043-52-4). Mantener fuera del alcance de los niños.
- Se requiere ensamblaje por un adulto. Tenga cuidado de entregar el artículo y todos sus componentes o piezas únicamente montados al niño.
- ¡El artículo no es un juguete ni un trepador! Asegúrese de que ninguna persona, especialmente niños, se suba en el artículo o tire de él. El artículo podría caerse.
- Coloque el artículo sobre una base plana y horizontal para impedir que se caiga.
- No use el artículo para transportar a niños.
- El artículo no debe ser utilizado como andador.
- Compruebe si el artículo presenta daños o signos de desgaste antes de cada uso. ¡El artículo debe utilizarse únicamente si se encuentra en perfectas condiciones!

Montaje

Importante: El montaje deberán realizarlo al menos dos personas adultas debido a su tamaño.

Para montar el artículo proceda como se describe en cada uno de los pasos de las fig. B - H.

Nota: Para montar el artículo necesitará un destornillador de estrella (no incluido en el contenido de suministro) y la llave Allen adjunta (17).

Fig. B

Al colocar las placas (3) tenga cuidado de que la placa blanca se encuentre debajo de la placa rosa.

Fig. C

Al colocar la placa base (5) tenga cuidado de que el lado de color señale hacia arriba.

Almacenamiento, limpieza

Si no va a utilizarlo, almacene siempre el artículo seco y limpio y a temperatura ambiente. Límpielo únicamente pasando un paño de limpieza seco. Lave los tejidos siempre con agua fría y déjelos secar a temperatura ambiente. ¡IMPORTANTE! No lo limpie con productos de limpieza agresivos.

Indicaciones para la eliminación



Elimine el artículo y los materiales de embalaje conforme a la correspondiente normativa local vigente. Guarde el material de embalaje (como; p. ej.; las bolsas de plástico) fuera del alcance de los niños. En su administración local o municipal podrá obtener más información sobre la eliminación del artículo usado. Elimine el artículo y el embalaje de forma respetuosa con el medio ambiente.



El código de reciclaje se emplea para señalar los diferentes materiales para su retorno al ciclo de reciclaje. El código se compone de un símbolo de reciclaje para el ciclo de aprovechamiento y un número que señala el material.

Indicaciones relativas a la garantía y la gestión de servicios

El artículo ha sido fabricado con gran esmero y sometido a controles constantes. Para el mismo, DELTA-SPORT HANDELSKONTOR GmbH ofrece a los clientes finales particulares una garantía de tres años a contar desde la fecha de compra (periodo de garantía) con arreglo a las condiciones que se exponen a continuación. La garantía tiene validez únicamente para fallos del material y fabricación.

La garantía no cubre las piezas sometidas a un desgaste normal, las cuales se consideran piezas de desgaste (p. ej., pilas) así como tampoco piezas frágiles como, p. ej., interruptores, baterías o piezas fabricadas en vidrio o cristal. Se excluyen derechos derivados de esta garantía, si se ha realizado un uso incorrecto o abusivo del artículo o que no se encuentre dentro del marco del uso o ámbito de uso previstos o si no se ha observado lo recogido en el manual de instrucciones, a no ser que el cliente final demuestre que existen fallos del material o fabricación no derivados de una de las circunstancias expuestas anteriormente.

Las demandas derivadas de la garantía sólo podrán presentarse dentro del periodo de garantía exhibiendo el comprobante de compra original. Le rogamos, por ello, que conserve el comprobante de compra original. El periodo de garantía no se verá prolongado por ningún tipo de reparación realizada con motivo de la garantía, la garantía legal o como gesto de buena voluntad. Esto se aplica también a las piezas sustituidas o reparadas.

Por favor, dirija sus quejas primero a la línea telefónica del servicio de atención al cliente que se indica a continuación o póngase en contacto con nosotros por correo electrónico. Si el caso está cubierto por la garantía, a nuestra elección, repararemos o cambiaremos gratuitamente el artículo o le restituiremos el precio de compra del mismo. De la garantía no se derivan otros derechos.

Esta garantía no limitará sus derechos legales, especialmente los derechos de garantía frente al vendedor correspondiente.

IAN: 426254_2301

Ⓔ Servicio España
Tel.: 900 984 989
E-Mail: deltasport@lidl.es

Hjertelig tillykke!

Du har valgt at købe et kvalitetsprodukt. Lær produktet at kende, inden du bruger det første gang.



Det gør du ved at læse nedenstående brugervejledning omhyggeligt.

Brug kun produktet som beskrevet og til de angivne anvendelsesområder. Opbevar denne brugervejledning et sikkert sted. Udlever også alle dokumenter, hvis produktet videregives til en tredjepart.

Leveringsomfang (afb. A)

- 1 x dukkevogn, adskilt (1 - 8)
- 1 x dyne (9)
- 4 x spændeskive (10)
- 2 x skrue, 4x45 mm (11)
- 12 x skrue, 4x48 mm (12)
- 4 x cylindermøtrik, M6x10 mm (13)
- 4 x cylindermøtrik, M6x18 mm (14)
- 4 x skrue, M6x20 mm (15)
- 4 x skrue, M6x28 mm (16)
- 2 x unbrakonøgle (17)
- 1 x brugervejledning

Tekniske data

Mål: ca. 40 x 26,4 x 42,6 cm (B x D x H)



Fremstillingsdato (måned/år):
06/2023



Hermed erklærer Delta-Sport Handelskontor GmbH, at denne artikel er i overensstemmelse med følgende grundlæggende krav og de øvrige gældende bestemmelser:

2009/48/EF - legetøjsdirektiv

Tilsigtet brug

Denne artikel er legetøj til privat brug til børn fra 1½ års alderen.

Sikkerhedsoplysninger

- Børn må kun lege med artiklen under opsyn af voksne.
- Advarsel. Alle emballerings-/monteringsmaterialer og „SUPER DRY“-posen (tørremiddel) er ikke en del af legetøjet, og skal af sikkerhedsgrunde altid fjernes, inden artiklen gives til børnene til at lege med.
- Advarsel. Tørremidlet indeholder calciumchloride (CAS 10043-52-4). Opbevares utilgængeligt for børn.
- Samling skal foretages af en voksen. Sørg for, at artiklen og alle enkeltdele eller komponenter kun udleveres til barnet, når den er bygget sammen.
- Artiklen er ikke klatre- eller legeudstyr! Sørg for, at personer, især børn, ikke står på eller trækker sig op i artiklen. Artiklen kan vælte.
- Stil artiklen på en vandret og plan overflade for at undgå at den vælter.
- Brug ikke artiklen til at transportere børn.
- Artiklen må ikke bruges som gåvogn.
- Kontrollér artiklen for beskadigelser eller slid før hver brug. Artiklen må kun bruges i fejlfri tilstand!

Opstilling

Vigtigt: Opstillingen af artiklen bør på grund af størrelsen udføres af mindst to voksne.

Følg de individuelle trin som vist i afb. B - H for opstilling af artiklen.

Bemærk: For at samle artiklen skal der bruges en stjerneskruetrækker (ikke inkluderet i leveringsomfanget) og de medfølgende unbrakonøgler (17).

Afb. B

Når pladerne (3) sættes i, sørg for, at den hvide plade er under den lyserøde plade.

Afb. C

Når bundpladen (5) sættes i, skal man være opmærksom på, at den farvede side vender opad.

Opbevaring, rengøring

Opbevar altid artiklen tør og ren ved stuetemperatur, når den ikke er i brug. Tør den kun af med en tør rengøringsklud. Rengør kun tekstiler under koldt vand, og lad dem tørre ved stuetemperatur. VIGTIGT! Må aldrig rengøres med skrappe rengøringsmidler.

Henvisninger vedr. bortskaffelse



Bortskaf artiklen og emballagematerialerne i henhold til aktuelle, lokale forskrifter. Opbevar emballagematerialer (som f.eks. folieposer) utilgængeligt for børn. Yderligere informationer om bortskaffelse af den udtjente artikel kan indhentes hos kommunen. Bortskaf artiklen og emballagen på en miljøvenlig måde.



Genbrugskoden tjener til identifikation af forskellige materialer med hensyn til tilbageførsel til genanvendelses kredsløbet (recycling). Koden består af et genbrugssymbol, som afspejler genanvendelses kredsløbet, og et tal, der identificerer materialet.

Oplysninger om garanti og servicehåndtering


Varen er fremstillet med største omhu og under løbende kontrol. DELTA-SPORT HANDELSKONTOR GmbH yder private slutkunder tre års garanti på varen fra købsdato (Garantifrist) i henhold til følgende bestemmelser. Garantien gælder kun for materiale- og fremstillingsfejl. Garantien omfatter ikke dele, der er udsat for normal slid og derfor skal betragtes som sliddele (f.eks. batterier) og ikke skrøbelige dele, f.eks. kontakter, genopladelige batterier eller dele, der er fremstillet af glas.

Garantien kan ikke gøres gældende, hvis varen er blevet anvendt ukorrekt eller uagtsomt eller til andre formål end det tilsigtede eller i det tilsigtede omfang. Garantien bortfalder ligeledes ved manglende overholdelse af anvisningerne i betjeningsvejledningen. Kunden skal kunne påvise, at der er tale om materiale- eller fremstillingsfejl og ikke fejl som følge af ovenstående omstændigheder.

Garantien kan kun gøres gældende i garanti-perioden mod fremvisning af original kvittering. Gem derfor den originale kvittering. Garantiperioden forlænges ikke i tilfælde af reparation i henhold til garantien, den lovpligtige garanti eller pr. kulance. Dette gælder også for udskiftede og reparerede dele.

I tilfælde af klager er det muligt at kontakte nedenstående servicelinje eller kontakte os pr. e-mail. Ved garantisager vil vi efter eget skøn reparere varen uden beregning, ombytte varen eller refundere købsprisen. Der er ingen yderligere rettigheder under garantien. Dine lovmæssige rettigheder, herunder navnlig garantikrav over for sælger, indskrænkes ikke som følge af denne garanti.

IAN: 426254_2301

 Service Danmark
Tel.: 32 710005
E-Mail: deltasport@lidl.dk

Congratulazioni!

Avete acquistato un articolo di alta qualità. Consigliamo di familiarizzare con l'articolo prima di cominciare ad utilizzarlo.



Leggere attentamente le seguenti istruzioni d'uso.

Utilizzare l'articolo solo nel modo descritto e per gli ambiti di applicazione indicati. Conservare accuratamente queste istruzioni d'uso. In caso di trasferimento dell'articolo a terzi, consegnare tutti i documenti insieme all'articolo.

Contenuto della confezione (imm. A)

- 1 x passeggino per bambole, smontato (1 - 8)
- 1 x coperta (9)
- 4 x rondella (10)
- 2 x viti, 4x45 mm (11)
- 12 x viti, 4x48 mm (12)
- 4 x dado a boccola, M6x10 mm (13)
- 4 x dado a boccola, M6x18 mm (14)
- 4 x viti, M6x20 mm (15)
- 4 x viti, M6x28 mm (16)
- 2 x chiave a brugola (17)
- 1 x istruzioni d'uso

Dati tecnici

Dimensioni:

circa 40 x 26,4 x 42,6 cm (largh. x prof. x alt.)



Data di produzione (mese/anno):
06/2023



Con la presente Delta-Sport Handel-
skontor GmbH dichiara che questo
articolo è conforme ai seguenti requisiti
di base e alle altre disposizioni vigenti:

2009/48/CE - Direttiva sulla sicurezza dei
giocattoli

Utilizzo conforme

Questo articolo è un giocattolo per bambini a partire da 1½ anni di età per l'utilizzo privato.

Indicazioni di sicurezza

- I bambini possono giocare con l'articolo solo se sorvegliati da persone adulte.
- Avvertenza. Tutti i materiali della confezione/ dei fissaggi e del sacchetto "SUPER DRY" (essiccante) non sono parte integrante del giocattolo e per motivi di sicurezza devono essere tolti prima di affidare il prodotto ai bambini che ci giocheranno.
- Avvertenza. L'essiccante contiene calcium chloride (CAS 10043-52-4). Tenere fuori dalla portata dei bambini.
- Richiesto assemblaggio da parte di un adulto. Assicurarsi che l'articolo, compresi tutti i pezzi o componenti, sia affidato al bambino solo se completamente montato.
- L'articolo non è un'attrezzatura per arrampicarsi o per giocare! Assicurarsi che nessuno, in particolare i bambini, salga sull'articolo o lo utilizzi per sollevarsi. L'articolo può ribaltarsi.
- Appoggiare l'articolo su un fondo orizzontale e piano per evitare che possa ribaltarsi.
- Non utilizzare l'articolo per trasportare bambini.
- Non è consentito utilizzare l'articolo come girello.
- Prima di ogni utilizzo verificare che l'articolo non presenti danni o segni di usura. L'articolo può essere utilizzato solo se in perfetto stato!

Montaggio

Importante: In considerazione delle dimensioni, il montaggio dell'articolo deve essere svolto da perlomeno due adulti.

Per il montaggio dell'articolo osservare le singole fasi, come indicato nelle immagini B - H.

Indicazione: Per il montaggio dell'articolo sono necessari un cacciavite a croce (non compreso nella confezione) e le chiavi a brugola fornite in dotazione (17).

Imm. B

Quando si inseriscono le piastre (3), assicurarsi che la piastra bianca si trovi sotto alla piastra rosa.

Imm. C

Quando si inserisce la piastra di fondo (5), assicurarsi che il lato colorato sia rivolto verso l'alto.

Conservazione, pulizia

In caso di mancato utilizzo, riporre l'articolo a temperatura ambiente in un luogo asciutto e pulito. Pulire solo con un panno asciutto. Lavare i tessuti solo con acqua fredda e farli asciugare a temperatura ambiente.

IMPORTANTE! Non utilizzare mai detergenti aggressivi.

Smaltimento



Smaltire l'articolo e i materiali della confezione nel rispetto delle attuali normative locali. Conservare i materiali della confezione (come ad es. i sacchetti) in modo che non siano raggiungibili per i bambini. Presso la propria amministrazione comunale o cittadina è possibile ottenere ulteriori informazioni sullo smaltimento dell'articolo alla fine del suo periodo di impiego. Smaltire l'articolo e la confezione nel rispetto dell'ambiente.



Il codice di riciclaggio serve per indicare i diversi materiali per il loro ritorno al ciclo di riutilizzo (recycling). Il codice è composto da un simbolo di riciclaggio per il ciclo di riutilizzo e da un numero che contraddistingue il materiale.

Avvertenze sulla garanzia e sulla gestione dei servizi di assistenza

L'articolo è stato prodotto con la massima cura e sotto un continuo controllo. DELTA-SPORT HANDELSKONTOR GmbH concede ai clienti finali privati, su questo articolo, tre anni di garanzia dalla data di acquisto (termine di garanzia) sulla base delle seguenti disposizioni. La garanzia vale per difetti del materiale o di fabbricazione. Questa garanzia non si estende a componenti del prodotto esposti a normale logorio, che possono pertanto essere considerati come componenti soggetti a usura (esempio capacità della batteria, calcificazione, lampade, pneumatici, filtri, spazzole...).

La garanzia non si estende altresì a danni che si verificano su componenti delicati (esempio interruttori, batterie, parti realizzate in vetro, schermi, accessori vari) nonché a danni derivanti dal trasporto o altri incidenti.

Dalla presente garanzia sono escluse le richieste legate a casi di utilizzo non conforme oppure di abuso dell'articolo, oppure di utilizzo avvenuto non nell'ambito delle condizioni previste oppure del campo di impiego previsto, oppure in caso di non osservanza delle direttive riportate nelle istruzioni d'uso, a meno che il cliente non dimostri che sussista un vizio di materiale o di lavorazione che non sia riconducibile ad una delle circostanze riportate sopra.

Le richieste di garanzia possono essere avanzate solo entro il relativo termine, su presentazione dello scontrino originale di acquisto. Si prega quindi di conservare lo scontrino originale. Il termine di garanzia non sarà prolungato a seguito di eventuali riparazioni effettuate sulla base della garanzia, della garanzia obbligatoria prevista per legge oppure di accondiscendenza. Ciò vale anche per le parti sostituite oppure riparate.

In caso di contestazione rivolgersi dapprima alla hotline di assistenza sotto indicata oppure mettersi in contatto con noi via e-mail. Laddove sussista un caso coperto dalla garanzia, l'articolo sarà - a nostra discrezione - da noi riparato gratuitamente, sostituito oppure sarà rimborsato il prezzo di acquisto. Non sussistono ulteriori diritti derivanti dalla garanzia.

I vostri diritti giuridici, in particolare i diritti di garanzia obbligatoria prevista dalla legge nei confronti del relativo venditore, non sono limitati dalla presente garanzia.

IAN: 426254_2301

IT Assistenza Italia
Tel.: 800781188
E-Mail: deltasport@lidl.it

Szívvel gratulálunk!

Vásárlásával kiváló minőségű terméket választott. Használatba vétele előtt ismerkedjen meg a termékkel.

 **Figyelmesen olvassa el az alábbi használati útmutatót.**

A terméket kizárólag az itt ismertetett módon, a rendeltetésének megfelelően használja. Gondosan őrizze meg a használati útmutatót. A termék továbbadásakor adja át az összes kapcsolódó dokumentumot is.

A csomag tartalma (A ábra)

1 x játék babakocsi, szétszerelve (1 – 8)

1 x takaró (9)

4 x csavaralátét (10)

2 x csavar, 4x45 mm (11)

12 x csavar, 4x48 mm (12)

4 x összehúzó hüvely, M6x10 mm (13)

4 x összehúzó hüvely, M6x18 mm (14)

4 x csavar, M6x20 mm (15)

4 x csavar, M6x28 mm (16)

2 x imbuszkulcs (17)

1 x használati útmutató

Műszaki adatok

Méretek:

kb. 40 x 26,4 x 42,6 cm (Szé x Mé x Ma)



Gyártás dátuma (hónap/év):
06/2023



A Delta-Sport Handelskontor GmbH kijelenti, hogy a termék megfelel az alábbi általános követelményeknek és az egyéb vonatkozó rendelkezéseknek:

2009/48/EK – Irányelv a játékok biztonságáról

Rendeltetészerű használat

1 ½ éven felüli gyermekeknek ajánlott játék személyes használatra.

Biztonsági utasítások

- Gyermekek csak felnőtt felügyelete mellett játszhatnak a termékkel.
- Figyelmeztetés. A csomagoló-/rögzítőanyagok és a „SUPER DRY” tasak (szárítószer) nem képezik a játék részét, és biztonsági okból el kell őket távolítani, mielőtt a terméket odaadná a gyermekeknek játszani.
- Figyelmeztetés. A szárítószerben megtalálható a következő: calcium chloride (CAS 10043-52-4). Gyermekektől elzárva tartandó.
- Felnőtt szerelje össze. Ügyeljen arra, hogy a gyermekek kizárólag összeszerelt állapotban férhessenek hozzá a termékhez, annak valamennyi alkotóeleméhez, illetve komponenséhez.
- A termék nem alkalmas arra, hogy rámasszanak, és nem játékszer! Gondoskodjon róla, hogy senki – különösen gyermek – ne húzza fel magát a termékbe kapaszkodva, illetve ne álljon rá a termékre. A termék felborulhat.
- Helyezze a terméket vízszintes és egyenletes talajra, hogy ne boruljon fel.
- Ne használja a terméket gyermek szállítására!
- A termék nem használható járássegítő kocsiként.
- Használat előtt mindig ellenőrizze, hogy nem láthatók-e sérülés vagy kopás jelei a terméken. A terméket csak kifogástalan állapotban szabad használni!

Szerelés

Fontos: a szerelést a méret miatt legalább két felnőtt végezze.

A termék összeszereléséhez végezze el a B-H ábrákon látható lépéseket.

Megjegyzés: A szereléshez szükség lesz egy kereszthornyú csavarhúzóra (a csomag nem tartalmazza) és a mellékelt imbuszkulcsra (17).

B ábra:

A lemezek (3) behelyezésénél ügyeljen arra, hogy a fehér lemez a rózsaszín alatt legyen.

C ábra:

Az alaplemez (5) behelyezésekor ügyeljen arra, hogy a színes oldal legyen felfelé.

Tárolás, tisztítás

A terméket mindig száraz, tiszta és szobahőmérsékletű helyen tárolja, ha azt nem használja.

Csak törölje tisztára egy száraz ronggyal. A textíliákat csak hideg vízzel tisztítsa és szobahőmérsékleten hagyja megszáradni.

FONTOS! Ne használjon éles tisztítószereseket a tisztításhoz.

Tudnivalók a hulladékkezelésről



A terméket és a csomagolóanyagokat a hatályos helyi előírásoknak megfelelően semmisítse meg. A csomagolóanyagokat (például fóliatasakokat) tartsa távol a gyermekektől. Az elhasználandó termék ártalmatlanításával kapcsolatos további információkat a települési vagy városi önkormányzattól tudhatja meg. A terméket és a csomagolást környezetkímélő módon kell ártalmatlanítani.



Az újrahasznosítási kód az újrafelhasználási ciklusba való visszavezetésre (újrahasznosítás) szánt különböző anyagok azonosítására szolgál. A kód az újrahasznosítási ciklus újrahasznosítási szimbólumából és az anyagot azonosító számból áll.

A garanciával és a szerviz lebonyolításával kapcsolatos útmutató

A termék nagy gondossággal és állandó ellenőrzés mellett készült. A DELTA-SPORT HANDELS-KONTOR GmbH privát végső felhasználóknak a vásárlás dátumától számított három év (garancia időtartama) garanciát ad erre a termékre a következő rendelkezések szerint. A garancia csak anyaghibára és feldolgozási hibára érvényes.


A garancia nem terjed ki a szokásos elhasználódásnak kitett, ezért kopó alkatrésznek tekintendő alkatrészekre (pl. elemek), valamint a törekeny alkatrészekre sem, például a kapcsolókra, az akkumulátorokra vagy az üvegből készült alkatrészekre. Kizárásra kerül a garanciaigény, ha a terméket szakszerűtlenül vagy helytelenül, nem rendeltetésszerűen vagy nem az előírt irányított felhasználási körben használták, vagy figyelmen kívül hagyták a kezelési útmutató előírásait, kivéve, ha a végső felhasználó bizonyítja, hogy olyan anyag- vagy feldolgozási hiba áll fenn, amely nem a fent említett körülmények valamelyikéből ered.

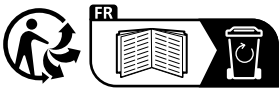
A garanciaigény csak a garancia időtartamán belül, az eredeti pénztári bizonylat bemutatásával érvényesíthető. Ezért kérjük, őrizze meg az eredeti pénztári bizonylatot. A garancia, a törvényes garancia vagy a méltányosság alapján végzett esetleges javítások a garancia időtartamát nem hosszabbítják meg. Ez vonatkozik a kicserélt és javított alkatrészekre is.

Kérjük, hogy reklamáció esetén először az alábbi szervizvonalat hívja, vagy e-mailen keressen minket. Garanciális esetekben a terméket saját döntésünk alapján ingyenesen megjavítjuk, kicseréljük vagy megtérítjük a vételárát. A garanciából további jogok nem következnek.

A jelen garancia nem korlátozza az Ön törvényes jogait, különösen a mindenkorai értékesítővel szembeni garanciaigényét.

IAN: 426254_2301

 Szerviz Magyarország
Tel.: 06800 21225
E-Mail: deltasport@lidl.hu



DELTA-SPORT HANDELSKONTOR GMBH

Wragekamp 6 • DE-22397 Hamburg
GERMANY



06/2023

Delta-Sport-Nr.: BP-11053

03.06.2023 / AM 11:55

IAN 426254_2301

