

SILVERCREST®



TOASTER STK 800 A1

HOYER Handel GmbH
Tasköprüstraße 3
DE-22761 Hamburg
GERMANY

Stand der Informationen:
12/2019 ID: STK 800 A1_19_V1.1

DE
TOASTER
Bedienungsanleitung

IAN 340382_1910

DE

IAN 340382_1910

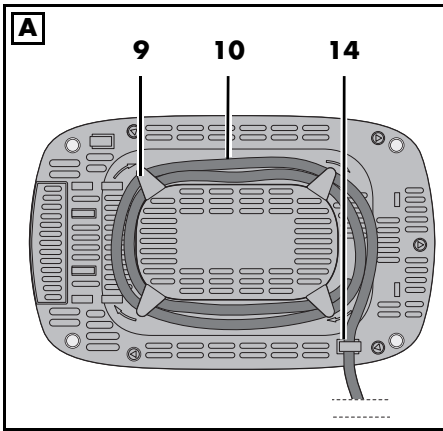
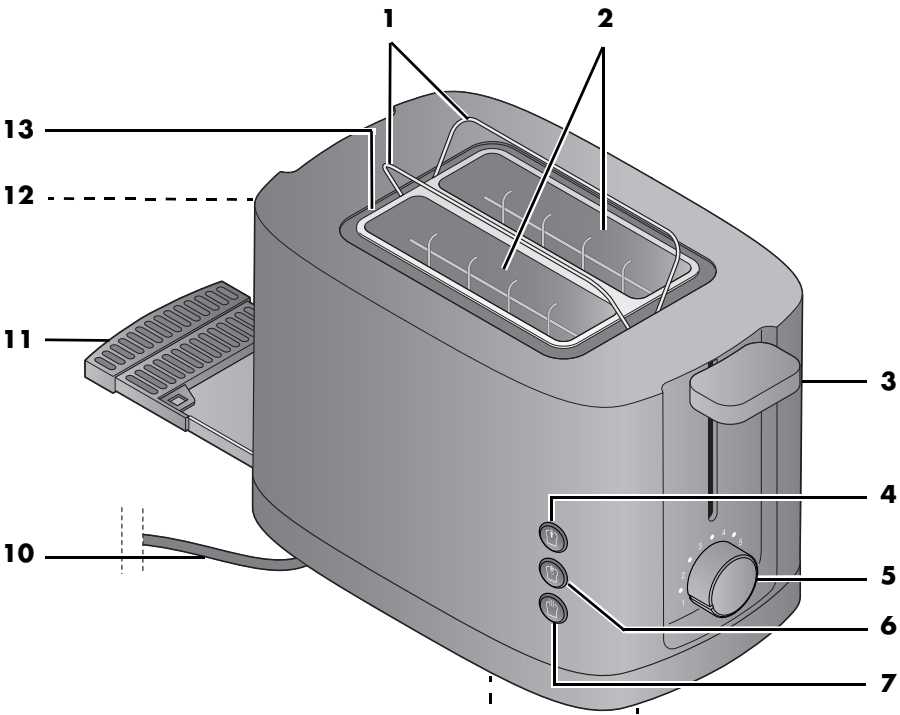
DE



Deutsch..... **2**






Übersicht



Inhalt

1. Übersicht	2
2. Bestimmungsgemäßer Gebrauch	3
3. Sicherheitshinweise	3
4. Lieferumfang	6
5. Vor dem ersten Gebrauch	6
6. Toasten	6
7. Reinigen	8
8. Entsorgen	8
9. Problemlösung	9
10. Technische Daten	9
11. Garantie der HOYER Handel GmbH	10

1. Übersicht

- 1 Integrierter Brötchenaufsatz
- 2 Röstfächer
- 3 Absenkhebel
- 4  Stopp-Taste
- 5 Drehknopf für Röstgradeinstellung
- 6  Auftau-Taste
- 7  Aufwärm-Taste
- 8 Standfüße
- 9 Kabelaufwicklung
- 10 Netzkabel mit Netzstecker
- 11 Krümelschublade
- 12 Ausklapphebel (für den Brötchenaufsatz)
- 13 Vertiefung (zum Versenken des Brötchenaufsatzes)
- 14 Kabelklemme

Herzlichen Dank für Ihr Vertrauen!

Wir gratulieren Ihnen zu Ihrem neuen Toaster.

Für einen sicheren Umgang mit dem Produkt und um den ganzen Leistungsumfang kennenzulernen:

- **Lesen Sie vor der ersten Inbetriebnahme diese Bedienungsanleitung gründlich durch.**
- **Befolgen Sie vor allen Dingen die Sicherheitshinweise!**
- **Das Gerät darf nur so bedient werden, wie in dieser Bedienungsanleitung beschrieben.**
- **Bewahren Sie diese Bedienungsanleitung auf.**
- **Falls Sie das Gerät einmal weitergeben, legen Sie bitte diese Bedienungsanleitung dazu. Die Bedienungsanleitung ist Bestandteil des Produktes.**

Wir wünschen Ihnen viel Freude mit Ihrem neuen Toaster!



Symbol am Gerät

Das Symbol gibt an, dass so ausgezeichnete Materialien, Lebensmittel weder im Geschmack noch im Geruch verändern.

2. Bestimmungsgemäßer Gebrauch

Verwenden Sie den Toaster ausschließlich zum Rösten von unbehandeltem Brot und Brötchen.

Das Gerät ist für den privaten Haushalt konzipiert und darf nicht für gewerbliche Zwecke eingesetzt werden.

Das Gerät darf nur in Innenräumen benutzt werden.

3. Sicherheitshinweise

Warnhinweise

Falls erforderlich, werden folgende Warnhinweise in dieser Bedienungsanleitung verwendet:




GEFAHR! Hohes Risiko: Missachtung der Warnung kann Schaden für Leib und Leben verursachen.

WARNUNG! Mittleres Risiko: Missachtung der Warnung kann Verletzungen oder schwere Sachschäden verursachen.

VORSICHT: Geringes Risiko: Missachtung der Warnung kann leichte Verletzungen oder Sachschäden verursachen.

HINWEIS: Sachverhalte und Besonderheiten, die im Umgang mit dem Gerät beachtet werden sollten.

Anweisungen für den sicheren Betrieb

- ⊙ Dieses Gerät kann von Kindern ab 8 Jahren und von Personen mit reduzierten physischen, sensorischen oder mentalen Fähigkeiten oder Mangel an Erfahrung und/oder Wissen benutzt werden, wenn sie beaufsichtigt oder bezüglich des sicheren Gebrauches des Gerätes unterwiesen wurden und die daraus resultierenden Gefahren verstanden haben. Kinder dürfen nicht mit dem Gerät spielen. Reinigung und Benutzer-Wartung dürfen nicht durch Kinder durchgeführt werden, es sei denn, sie sind älter als 8 Jahre und beaufsichtigt.
- ⊙ Kinder, jünger als 8 Jahre, sind vom Gerät und der Anschlussleitung fernzuhalten.
-  ⊙ Brot kann brennen. Deshalb Toaster nie in der Nähe oder unterhalb von brennbaren Materialien wie Gardinen verwenden.
- ⊙ Wenn die Netzanschlussleitung dieses Gerätes beschädigt wird, muss sie durch den Hersteller oder seinen Kundendienst oder eine ähnlich qualifizierte Person ersetzt werden, um Gefährdungen zu vermeiden.
- ⊙ Dieses Gerät ist nicht dafür bestimmt, mit einer externen Zeitschaltuhr oder einem separaten Fernwirkssystem betrieben zu werden.
- ⊙ Zum Entfernen der Brotrumen lesen Sie das Kapitel zur Reinigung (siehe "Reinigen" auf Seite 8).



GEFAHR für Kinder

- ⊙ Verpackungsmaterial ist kein Kinderspielzeug. Kinder dürfen nicht mit den Kunststoffbeuteln spielen. Es besteht Erstickungsgefahr.



GEFAHR für und durch Haus- und Nutztiere

- ⊙ Von Elektrogeräten können Gefahren für Haus- und Nutztiere ausgehen. Des Weiteren können Tiere auch einen Schaden am Gerät verursachen. Halten Sie deshalb Tiere grundsätzlich von Elektrogeräten fern.



GEFAHR von Stromschlag durch Feuchtigkeit

- ⊙ Schützen Sie das Gerät vor Feuchtigkeit, Tropf- oder Spritzwasser.
- ⊙ Das Gerät, das Kabel und der Netzstecker dürfen nicht in Wasser oder andere Flüssigkeiten getaucht werden.
- ⊙ Sollte Flüssigkeit in das Gerät gelangen, sofort den Netzstecker ziehen. Vor einer erneuten Inbetriebnahme das Gerät prüfen lassen.
- ⊙ Sollte das Gerät doch einmal ins Wasser gefallen sein, ziehen Sie sofort den Netzstecker und nehmen Sie erst danach das Gerät heraus. Benutzen Sie das Gerät in diesem Fall nicht mehr, sondern lassen Sie es von einer Fachwerkstatt überprüfen.
- ⊙ Bedienen Sie das Gerät nicht mit nassen Händen.



GEFAHR durch Stromschlag

- ⊙ Nehmen Sie das Gerät nicht in Betrieb, wenn das Gerät oder die Anschlussleitung sichtbare Schäden aufweist oder wenn das Gerät zuvor fallen gelassen wurde.
- ⊙ Verlegen Sie die Anschlussleitung so, dass niemand auf diese treten, daran hängen bleiben oder darüber stolpern kann.
- ⊙ Schließen Sie den Netzstecker nur an eine ordnungsgemäß installierte, gut zugängliche Steckdose mit Schutzkontakten an, deren Spannung der Angabe auf dem Typenschild entspricht. Die Steckdose muss auch nach dem Anschließen weiterhin gut zugänglich sein.
- ⊙ Achten Sie darauf, dass die Anschlussleitung nicht durch scharfe Kanten oder heiße Stellen beschädigt werden kann. Wickeln Sie die Anschlussleitung nicht um das Gerät (Gefahr von Kabelbruch!).
- ⊙ Achten Sie darauf, dass die Anschlussleitung nicht eingeklemmt oder gequetscht wird.

- ⊙ Um den Netzstecker aus der Steckdose zu ziehen, immer am Netzstecker, nie an der Anschlussleitung ziehen.
- ⊙ Ziehen Sie den Netzstecker aus der Steckdose, ...
... nach jedem Gebrauch,
... wenn eine Störung auftritt,
... wenn Sie das Gerät nicht benutzen,
... bevor Sie das Gerät reinigen und ... bei Gewitter.
- ⊙ Um Gefährdungen zu vermeiden, nehmen Sie keine Veränderungen am Artikel vor. Lassen Sie Reparaturen nur von einer Fachwerkstatt bzw. im Service-Center durchführen.



GEFAHR - Brandgefahr

- ⊙ Lassen Sie das angeschlossene Gerät niemals unbeaufsichtigt.
- ⊙ Gerät niemals abdecken oder auf weichen Gegenständen (wie z. B. Handtüchern) abstellen.
- ⊙ Toasten Sie kein gebuttertes Brot. Das Fett könnte entzündet werden.
- ⊙ Backen Sie keine gefüllten, belegten, gezuckerten oder mit Käse überbackenen Brötchen auf. Diese Zutaten können in den Toaster geraten und sich dort entzünden.



GEFAHR von Verletzungen durch Verbrennen

- ⊙ Berühren Sie nicht die heißen Oberflächen des Gerätes.
- ⊙ Wenn Sie kein Standard-Toastbrot verwenden, besteht bei kleineren Größen oder besonderen Formen die Gefahr heiße Teile des Toasters zu berühren.
- ⊙ Lassen Sie das Gerät vollständig abkühlen, bevor Sie es reinigen oder wegräumen.

WARNUNG vor Sachschäden

- ⊙ Verwenden Sie nur das Original-Zubehör.
- ⊙ Stellen Sie das Gerät niemals auf heiße Oberflächen (z. B. Herdplatten) oder in die Nähe von Wärmequellen oder offenem Feuer.
- ⊙ Hantieren Sie nicht mit Messern, Gabeln oder anderen metallischen Gegenständen im Röstfach.
- ⊙ Vergewissern Sie sich, dass der Toaster nach dem Röstvorgang abschalten kann. Behinderungen können u. a. auftreten durch
 - zu dicke Brotscheiben,
 - sehr unregelmäßig geformte Brotscheiben,
 - Gegenstände, die den Absenkhebel blockieren.
- ⊙ Verwenden Sie keine scharfen oder kratzenden Reinigungsmittel.
- ⊙ Setzen Sie das Gerät nicht Temperaturen unter -10 °C oder über +40 °C aus.
- ⊙ Das Gerät ist mit rutschfesten Kunststofffüßen ausgestattet. Da Möbel mit einer Vielfalt von Lacken und Kunststoffen beschichtet sind und mit unterschiedlichen Pflegemitteln behandelt werden, kann nicht völlig ausgeschlossen werden, dass manche dieser Stoffe Bestandteile enthalten, die die Kunststofffüße angreifen und aufweichen. Legen Sie ggf. eine rutschfeste Unterlage unter das Gerät.

4. Lieferumfang

- 1 Toaster
- 1 Bedienungsanleitung

5. Vor dem ersten Gebrauch

1. Entfernen Sie das Verpackungsmaterial.
2. Wickeln Sie die gewünschte Kabellänge von der Kabelaufwicklung **9** ab.
3. **Bild A:** Führen Sie das Netzkabel **10** seitlich heraus und fixieren Sie das Kabel in der Kabelklemme **14**.
4. Stecken Sie den Netzstecker **10** in eine Steckdose mit Schutzkontakten.

HINWEIS: Es kann beim ersten Toasten zu einer Geruchsentwicklung kommen. Wir empfehlen Ihnen deshalb, das Gerät zweis bis dreimal bei weit geöffnetem Fenster auf mittlerer Röststufe ohne Brot in Betrieb zu nehmen.

6. Toasten

VORSICHT:

- ⊙ Legen Sie kein Brot oder etwas anderes oben auf die Röstfächer **2**.
- ⊙ Benutzen Sie für Brötchen den integrieren Brötchenaufsatz **1**.

HINWEIS: Der Absenkhebel **3**, mit dem das Gerät eingeschaltet wird, rastet nur ein, wenn das Gerät an eine Steckdose angeschlossen ist.

Brot rösten

1. Legen Sie das Brot in die Röstfächer **2**. Verwenden Sie keine zu dicken Scheiben. Das Brot darf nicht im Röstfach **2** eingeklemmt sein.
2. Stellen Sie mit dem Drehknopf **5** den gewünschten Röstgrad ein. Der Röstgrad kann zwischen
 - 1 = sehr leichtes Rösten / helle Bräunung und
 - 6 = sehr starkes Rösten / sehr starke Bräunung eingestellt werden.

Das Ergebnis ist unter anderem abhängig von der Brotsorte und Frische des Brotes.

HINWEISE:

- Der Röstgrad 6 bewirkt eine sehr starke Bräunung. Es kann bei dicken Scheiben zu einer Rauchbildung kommen. Brechen Sie in diesem Fall den Röstvorgang durch Drücken der Stopp-Taste **4** ab.
- Wenn Sie den Toaster nur mit einem Toast beladen, drehen Sie den Drehknopf **5** für den Röstgrad um ca. 1 Stufe zurück, um die gleiche Bräunung wie mit 2 Toasts zu erreichen.

-
3. Drücken Sie den Absenkhebel **3** herunter, bis er einrastet. Das Brot wird abgesenkt und das Gerät eingeschaltet. Die Stopp-Taste **4** beginnt zu leuchten.
 4. Am Ende der Röstzeit erlischt die Stopp-Taste **4** und das Brot wird angehoben. Entnehmen Sie das Brot.

Röstvorgang abbrechen

Drücken Sie die Stopp-Taste **4**, um den Röstvorgang vorzeitig abzubrechen. Die Stopp-Taste **4** erlischt und das Brot wird angehoben.

Eingefrorenes Brot rösten

Um eingefrorenes Brot zu rösten, müssen Sie nicht den Röstgrad ändern. Drücken Sie einfach die Auftau-Taste **6**, nachdem der Absenkhebel **3** eingerastet ist. Die Auftau-Taste **6** und die Stopp-Taste **4** beginnen zu leuchten. Der Röstvorgang wird verlängert.

Brot aufwärmen

Wenn Sie ein schon getoastetes, aber abgekühltes Brot wieder aufwärmen möchten, drücken Sie die Aufwärm-Taste **7** sofort, nachdem der Absenkhebel **3** eingerastet ist. Die Aufwärm-Taste **7** und die Stopp-Taste **4** leuchten während des Aufwärmens.

Brötchen aufbacken

Zum Aufbacken von Brötchen hat der Toaster einen integrierten Brötchenaufsatz **1**.

1. Drücken Sie den Ausklapphebel **12** herunter, um den Brötchenaufsatz **1** auszuklappen.
2. Legen Sie die Brötchen auf den ausgeklappten Brötchenaufsatz **1**.
3. Stellen Sie mit dem Drehknopf **5** den gewünschten Röstgrad ein. Wir empfehlen Röstgrad 2,5.

Das Ergebnis ist unter anderem abhängig von Sorte und Frische der Brötchen.

4. Lassen Sie die Brötchen von beiden Seiten rösten.
5. Nach dem Aufbacken der Brötchen drücken Sie den Ausklapphebel **12** wieder nach oben, um den Brötchenaufsatz **1** wieder einzuklappen.

7. Reinigen



GEFAHR!

- ⊙ Ziehen Sie den Netzstecker **10** aus der Steckdose, bevor Sie den Toaster reinigen.

WARNUNG vor Sachschäden!

- ⊙ Verwenden Sie keine scharfen oder kratzenden Reinigungsmittel.

1. Lassen Sie das Gerät abkühlen.
2. Wischen Sie den Toaster mit einem feuchten Tuch ab.

Krümelschublade

1. Ziehen Sie die Krümelschublade **11** vorsichtig heraus.
2. Entfernen Sie die Krümel und wischen Sie die Krümelschublade **11** ggf. mit einem feuchten Tuch aus.
3. Setzen Sie die Krümelschublade **11** wieder ein.

Integrierter Brötchenaufsatz

1. Drücken Sie den Ausklapphebel **12** herunter, um den Brötchenaufsatz **1** auszuklappen.
2. Halten Sie den Toaster über Kopf und entfernen Sie die Krümel aus der Vertiefung **13**.
3. Wischen Sie die Vertiefung **13** und den Brötchenaufsatz **1** ggf. mit einem leicht angefeuchteten Tuch ab.

8. Entsorgen

Dieses Produkt unterliegt der europäischen Richtlinie 2012/19/EU. Das Symbol der durchgestrichenen Abfalltonne auf Rädern bedeutet,



dass das Produkt in der Europäischen Union einer getrennten Müllsammlung zugeführt werden muss. Dies gilt für das Produkt und alle mit diesem Symbol gekennzeichneten Zubehörteile. Gekennzeichnete Produkte dürfen nicht über den normalen Hausmüll entsorgt werden, sondern müssen an einer Annahmestelle für das Recycling von elektrischen und elektronischen Geräten abgegeben werden.

Dieses Recycling-Symbol markiert z. B. einen Gegenstand oder Materialteile als für die Rückgewinnung wertvoll.



Recycling hilft, den Verbrauch von Rohstoffen zu reduzieren und die Umwelt zu entlasten. Informationen zur Entsorgung und der Lage des nächsten Recyclinghofes erhalten Sie z. B. bei Ihrer Stadtreinigung oder in den Gelben Seiten.

Verpackung

Wenn Sie die Verpackung entsorgen möchten, achten Sie auf die entsprechenden Umweltvorschriften in Ihrem Land.

9. Problemlösung

Sollte Ihr Gerät einmal nicht wie gewünscht funktionieren, gehen Sie bitte erst diese Checkliste durch. Vielleicht ist es nur ein kleines Problem, das Sie selbst beheben können.



GEFAHR durch Stromschlag!

- ⊙ Versuchen Sie auf keinen Fall, das Gerät selbstständig zu reparieren.

Problem	Mögliche Ursache / Problembehebung
Der Toast ist zu braun.	Stellen Sie am Drehknopf 5 den Röstgrad niedriger ein.
Der Toast bleibt im Gerät stecken.	Ziehen Sie den Netzstecker 10 und lassen Sie den Toaster abkühlen. Versuchen Sie den Toast vorsichtig mit einem flachen, hölzernen Gegenstand aus dem Röstfach 2 zu hebeln. Berühren Sie dabei nicht die Heizelemente.
Starke Rauchentwicklung	Wahrscheinlich ist die Krümelschublade 11 voll. Ziehen Sie den Netzstecker 10 und lassen Sie den Toaster abkühlen. Reinigen Sie die Krümelschublade 11 .

10. Technische Daten

Modell:	STK 800 A1
Netzspannung:	220 - 240 V ~ 50 - 60 Hz
Schutzklasse:	I
Leistung:	680 - 800 W

Verwendete Symbole

	Geprüfte S icherheit. Geräte müssen den allgemein anerkannten Regeln der Technik genügen und gehen mit dem Produktsicherheitsgesetz (ProdSG) konform.
	Mit der CE-Kennzeichnung erklärt die HOYER Handel GmbH die EU-Konformität.
	Dieses Symbol erinnert daran, die Verpackung umweltfreundlich zu entsorgen.
	Wiederverwertbare Materialien: Pappe (außer Wellpappe)

Technische Änderungen vorbehalten.

11. Garantie der HOYER Handel GmbH

Sehr geehrte Kundin, sehr geehrter Kunde, Sie erhalten auf dieses Gerät 3 Jahre Garantie ab Kaufdatum. Im Falle von Mängeln dieses Produkts stehen Ihnen gegen den Verkäufer des Produkts gesetzliche Rechte zu. Diese gesetzlichen Rechte werden durch unsere im Folgenden dargestellte Garantie nicht eingeschränkt.

Garantiebedingungen

Die Garantiefrist beginnt mit dem Kaufdatum. Bitte bewahren Sie den Original Kassenbon gut auf. Diese Unterlage wird als Nachweis für den Kauf benötigt. Tritt innerhalb von drei Jahren ab dem Kaufdatum dieses Produkts ein Material- oder Fabrikationsfehler auf, wird das Produkt von uns – nach unserer Wahl – für Sie kostenlos repariert oder ersetzt. Diese Garantieleistung setzt voraus, dass innerhalb der Dreijahresfrist das defekte Gerät und der Kaufbeleg (Kassenbon) vorgelegt und schriftlich kurz beschrieben wird, worin der Mangel besteht und wann er aufgetreten ist. Wenn der Defekt von unserer Garantie gedeckt ist, erhalten Sie das reparierte oder ein neues Produkt zurück. Mit Reparatur oder Austausch des Produkts beginnt kein neuer Garantiezeitraum.

Garantiezeit und gesetzliche Mängelansprüche

Die Garantiezeit wird durch die Gewährleistung nicht verlängert. Dies gilt auch für ersetzte und reparierte Teile. Eventuell schon beim Kauf vorhandene Schäden und Mängel müssen sofort nach dem Auspacken gemeldet werden. Nach Ablauf der Garantiezeit anfallende Reparaturen sind kostenpflichtig.

Garantieumfang

Das Gerät wurde nach strengen Qualitätsrichtlinien sorgfältig produziert und vor Auslieferung gewissenhaft geprüft.

Die Garantieleistung gilt für Material- oder Fabrikationsfehler.

Von der Garantie ausgeschlossen sind Verschleißteile, die normaler Abnutzung ausgesetzt sind und Beschädigungen an zerbrechlichen Teilen, z. B. Schalter, Akkus, Leuchtmittel oder andere Teile, die aus Glas gefertigt sind.

Diese Garantie verfällt, wenn das Produkt beschädigt, nicht sachgemäß benutzt oder gewartet wurde. Für eine sachgemäße Benutzung des Produkts sind alle in der Bedienungsanleitung aufgeführten Anweisungen genau einzuhalten. Verwendungszwecke und Handlungen, von denen in der Bedienungsanleitung abgeraten oder vor denen gewarnt wird, sind unbedingt zu vermeiden. Das Produkt ist lediglich für den privaten und nicht für den gewerblichen Gebrauch bestimmt. Bei missbräuchlicher und unsachgemäßer Behandlung, Gewaltanwendung und bei Eingriffen, die nicht von unserem autorisierten Service-Center vorgenommen wurden, erlischt die Garantie.

Abwicklung im Garantiefall

Um eine schnelle Bearbeitung Ihres Anliegens zu gewährleisten, folgen Sie bitte den folgenden Hinweisen:

- Bitte halten Sie für alle Anfragen die Artikelnummer **IAN: 340382_1910** und den Kassenbon als Nachweis für den Kauf bereit.
- Die Artikelnummer finden Sie auf dem Typenschild, einer Gravur, auf dem Titelblatt Ihrer Anleitung (unten links) oder als Aufkleber auf der Rück- oder Unterseite des Gerätes.

- Sollten Funktionsfehler oder sonstige Mängel auftreten, kontaktieren Sie zunächst das nachfolgend benannte Service-Center **telefonisch** oder per **E-Mail**.
- Ein als defekt erfasstes Produkt können Sie dann unter Beifügung des Kaufbelegs (Kassenbonn) und der Angabe, worin der Mangel besteht und wann er aufgetreten ist, für Sie portofrei an die Ihnen mitgeteilte Service Anschrift übersenden.

Auf www.lidl-service.com können Sie diese und viele weitere Handbücher, Produktvideos und Installationssoftware herunterladen.



Mit diesem QR-Code gelangen Sie direkt auf die Lidl-Service-Seite (www.lidl-service.com) und können mittels der Eingabe der Artikelnummer (IAN) **340382_1910** Ihre Bedienungsanleitung öffnen.



Service-Center

DE Service Deutschland
Tel.: 0800 5435 111
(kostenfrei)
E-Mail: hoyer@lidl.de

AT Service Österreich
Tel.: 0820 201 222
(0,15 EUR/Min.)
E-Mail: hoyer@lidl.at

CH Service Schweiz
Tel.: 0842 665566
(0,08 CHF/Min.,
Mobilfunk max. 0,40 CHF/Min.)
E-Mail: hoyer@lidl.ch

IAN: 340382_1910



Lieferant

Bitte beachten Sie, dass die folgende Anschrift **keine Serviceanschrift** ist. Kontaktieren Sie zunächst das genannte Service-Center.

HOYER Handel GmbH
Tasköprüstraße 3
DE-22761 Hamburg
DEUTSCHLAND