

KÖRPERPFLEGEBÜRSTE BODY CARE BRUSH BROSSE POUR LE CORPS

DE AT CH

KÖRPERPFLEGEBÜRSTE

Kurzanleitung

FR BE

BROSSE POUR LE CORPS

Guide de démarrage

PL

SZCZOTKA DO PIELEGNACJI CIAŁA

Skrócona instrukcja

SK

KEFA NA STAROSTLIVOSŤ O TELO

Krátky návod

DK

BØRSTE TIL KROPSPLEJE

Kort vejledning

HU

TESTÁPOLÓKEFE

Rövid útmutató

GB IE

BODY CARE BRUSH

Quick Guide

NL BE

LICHAAMVERZORGINGSBORSTEL

Korte handleiding

CZ

KARTÁČ PRO PÉČI O TĚLO

Stručný návod

ES

CEPILLO DE ASEO CORPORAL

Guía rápida

IT

SPAZZOLA PER LA CURA DEL CORPO

Brevi istruzioni

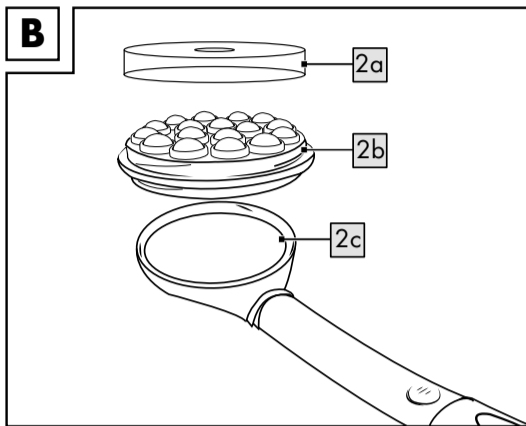
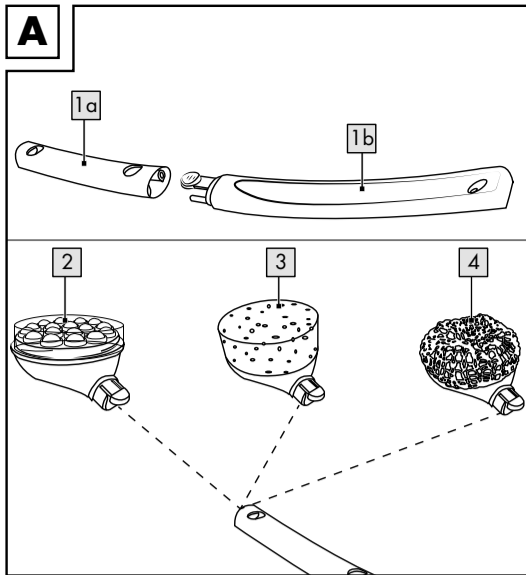
SI

KRTAČA ZA NEGO TELESA

Kratka navodila

DE AT CH GB IE FR BE NL
PL CZ SK ES DK IT HU SI

KURZANLEITUNG QUICK GUIDE GUIDE DE DÉMARRAGE



Bei diesem Dokument handelt es sich um eine verkürzte Druckausgabe der vollständigen Gebrauchsanweisung. Durch das Scannen des QR-Code gelangen Sie direkt auf die Lidl-Service-Seite (www.lidl-service.com) und können durch der Eingabe der Artikelnummer (IAN) 377336_2110 die vollständige Gebrauchsanweisung einsehen und herunterladen. **WARNUNG!** Beachten Sie die vollständige Gebrauchsanweisung und die Sicherheitshinweise, um Personen- und Sachschäden zu vermeiden. Die Kurzanleitung ist Bestandteil dieses Artikels. Machen Sie sich vor der Benutzung des Artikels mit allen Gebrauchs- und Sicherheitshinweisen vertraut. Bewahren Sie die Kurzanleitung gut auf und händigen Sie alle Unterlagen bei Weitergabe des Artikels an Dritte mit aus.

Lieferumfang

- 1 x Griff, zerlegt (1)
- 1 x Eincreme-Massage-Aufsatz (2)
- 1 x Schwammaufsatz (3)
- 1 x Sisalaufsatz (4)
- 1 x Kurzanleitung

Technische Daten

Herstellungsdatum (Monat/Jahr):
04/2022

Bestimmungsgemäße Verwendung

Der Artikel ist nur für den privaten und nicht für den gewerblichen Gebrauch zu verwenden. Der Eincreme-Massage-Aufsatz ist spülmaschineneignet. Sisalaufsatz und Schwammaufsatz sind nicht spülmaschineneignet.



Sicherheitshinweise

- Halten Sie das Verpackungsmaterial sowie den Artikel von Kindern fern.
- Prüfen Sie den Artikel vor jedem Gebrauch auf Beschädigungen oder Abnutzungen. Der Artikel darf nur in einwandfreiem Zustand verwendet werden!

Montage (Abb. A)

- Stecken Sie die beiden Griffteile (1a) und (1b) ineinander.
- Stecken Sie den gewünschten Aufsatz (2-4) in den Griff.

Verwendung Eincreme-Massage-Aufsatz (Abb. B)

- Entfernen Sie den Deckel (2a) und schrauben Sie den Massagekugelaufsatz (2b) von dem Aufsatzkopf (2c) ab.
- Befüllen Sie den Massagekugelaufsatz (2b) mit Lotion oder Creme. Schrauben Sie den Massagekugelaufsatz wieder auf den Aufsatzkopf (2c).

Lagerung, Reinigung

Lagern Sie den Artikel bei Nichtbenutzung immer trocken und sauber bei Raumtemperatur. Der Eincreme-Massage-Aufsatz ist spülmaschineneignet. Drücken Sie die Massagekugeln vor der Reinigung aus dem Eincreme-Massage-Aufsatz (2) heraus. Wischen Sie den Artikel nach der Reinigung mit einem Reinigungstuch trocken. Sisalaufsatz und Schwammaufsatz nur mit Wasser reinigen. **WICHTIG!** Nie mit scharfen Reinigungsmitteln reinigen.

IAN 377336_2110

DE/AT/CH

DE/AT/CH



PDF ONLINE
www.lidl-service.com

This document is an abridged print version of the full instructions for use. By scanning the QR code you gain direct access to the Lidl service website (www.lidl-service.com), and by entering the product number (IAN) 377336_2110 you can look at the full instructions for use and download them. **WARNING!** Adhere to the full instructions for use and the safety information in order to avoid personal injuries and damage to property. The quick guide is an inherent part of this product. Before using the product familiarise yourself with all usage and safety information. Keep the quick guide handy and pass it on along with all documents when handing over the product to third parties.

Package contents

- 1 x handle, disassembled (1)
- 1 x lotion massage attachment (2)
- 1 x sponge attachment (3)
- 1 x sisal attachment (4)
- 1 x quick guide

Technical data

Date of manufacture (month/year):
04/2022

Intended use

The product is for private use only, and is not intended for commercial use. The lotion massage attachment is dishwasher safe. The sisal attachment and sponge attachment are not dishwasher safe.



Safety information

- Keep the packaging materials and the product away from children.
- Check the product for damage or wear before each use. Only use the product if it is in perfect condition!

Assembly (Fig. A)

- Insert the two handle parts (1a) and (1b) into each other.
- Insert the desired attachment (2-4) into the handle.

Using the lotion massage attachment (Fig. B)

- Remove the lid (2a) and unscrew the massage ball attachment (2b) from the attachment head (2c).
- Fill the massage ball attachment (2b) with lotion or cream. Screw the massage ball attachment back onto the attachment head (2c).

Storage, cleaning

When not in use, always store the product clean and dry at room temperature. The lotion massage attachment is dishwasher safe. Before cleaning, push the massage balls out of the lotion massage attachment (2). Wipe dry with a cloth after cleaning. Clean the sisal attachment and sponge attachment with water only. **IMPORTANT!** Never clean the product with harsh cleaning agents.

Ce document est une version imprimée abrégée de la notice d'utilisation complète. En scannant le code QR, vous serez directement redirigé(e) vers la page des services de Lidl (www.lidl-service.com) et vous pourrez consulter et télécharger la notice d'utilisation complète en saisissant le numéro d'article (IAN) 377336_2110. **ATTENTION !** Respectez bien toutes les indications de la notice d'utilisation et les consignes de sécurité afin d'éviter tout dommage corporel et matériel. Le guide de démarrage fait partie intégrante de cet article. Familiarisez-vous avec la notice d'utilisation et les consignes de sécurité avant d'utiliser l'article. Conservez bien ce guide de démarrage et si vous cédez l'article à un tiers, remettez-lui l'ensemble de la documentation.

Étendue de la livraison

- 1 poignée démontée (1)
- 1 embout de massage applicateur de crème (2)
- 1 embout éponge (3)
- 1 embout en sisal (4)
- 1 guide de démarrage

Caractéristiques techniques

Date de fabrication (mois/année) :
04/2022

Utilisation conforme à sa destination

L'article est uniquement destiné à un usage domestique et n'est pas prévu pour une utilisation commerciale. L'embout de massage applicateur de crème peut être lavé au lave-vaisselle. L'embout en sisal et l'embout éponge ne sont pas lavables au lave-vaisselle.



Consignes de sécurité

- Tenez le matériel d'emballage ainsi que l'article hors de portée des enfants.
- Avant chaque utilisation, vérifiez que l'article n'est pas endommagé ou usé. L'article ne doit être utilisé qu'en parfait état !

Montage (fig. A)

- Insérez les deux parties de la poignée (1a) et (1b) l'une dans l'autre.
- Insérez l'embout souhaité (2 - 4) dans la poignée.

Utilisation de l'embout de massage applicateur de crème (fig. B)

- Retirez le couvercle (2a) et dévissez la pièce comportant les boules de massage (2b) de la tête de l'embout (2c).
- Remplissez la pièce comportant les boules de massage (2b) de lotion ou de crème. Revissez la pièce comportant les boules de massage sur la tête de l'embout (2c).

Stockage, nettoyage

Lorsque vous n'utilisez pas l'article, rangez-le toujours dans un endroit sec et propre à une température ambiante. L'embout de massage applicateur de crème peut être lavé au lave-vaisselle. Avant le nettoyage, sortez les boules de massage de l'embout de massage applicateur de crème (2) en les poussant. Après le nettoyage, essuyez l'article avec un chiffon de nettoyage. Nettoyez l'embout en sisal et l'embout éponge uniquement avec de l'eau. **IMPORTANT !** Ne lavez jamais avec des produits de nettoyage agressifs.

Bij dit document gaat het om een verkorte gedrukte editie van de volledige gebruiksaanwijzing. Door de QR-code te scannen, geraakt u direct op de Lidl servicepagina (www.lidl-service.com) en kunt u door het artikelnummer (IAN) 377336_2110 in te voeren de volledige gebruiksaanwijzing inzien en downloaden. **WAARSCHUWING!** Neem de volledige gebruiksaanwijzing en de veiligheidstips in acht om letsel- en materiële schade te vermijden. De korte handleiding vormt een vast bestanddeel van dit artikel. Maak u vóór het gebruik van het artikels vertrouwd met alle gebruiksvailigheidstips. Bewaar de korte handleiding goed en overhandig alle documenten mee aan derden als het artikel doorgegeven wordt.

Leveringsomvang

- 1 x handvat, gedemonteerd (1)
- 1 x insmeer-/massageopzetstuk (2)
- 1 x sponsopzetstuk (3)
- 1 x sisalopzetstuk (4)
- 1 x korte handleiding

Technische gegevens

Productiedatum (maand/jaar):
04/2022

Beoogd gebruik

Dit artikel is uitsluitend bestemd voor particulier en niet voor zakelijk gebruik. Het insmeer-/massageopzetstuk is vaatwasserbestendig. Sisalopzetstuk en sponsopzetstuk zijn niet vaatwasserbestendig.



Veiligheidstips

- Houd zowel het verpakkingsmateriaal als het artikel buiten bereik van kinderen.
- Controleer het artikel voor elk gebruik op beschadigen of slijtage. Het artikel mag alleen in goede staat worden gebruikt!

Montage (afb. A)

- Steek de beide handvatdelen (1a) en (1b) in elkaar.
- Plaats het gewenste opzetstuk (2 - 4) in het handvat.

Gebruik van insmeer-/massageopzetstuk (afb. B)

- Verwijder het deksel (2a) en schroef het massagekugelopzetstuk (2b) los van de opzetkop (2c).
- Vul het massagekugelopzetstuk (2b) met lotion of crème. Schroef het massagekugelopzetstuk weer op de opzetkop (2c).

Opslag, reiniging

Bewaar het artikel wanneer u dit niet gebruikt altijd droog en schoon op kamertemperatuur. Het insmeer-/massageopzetstuk is vaatwasserbestendig. Duw de massagekogels voorafgaand aan de reiniging uit het insmeer-/massageopzetstuk (2). Droog het artikel na het reinigen af met een schoonmaakdoek. Reinig het sisalopzetstuk en het sponsopzetstuk alleen met water. **BELANGRIJK!** Reinig nooit met agressieve reinigingsmiddelen.

Niniejszy dokument jest skróconą wersją drukowaną pełnej instrukcji użytkowania. Po zeskanowaniu kodu QR trafią Państwo bezpośrednio na stronę obsługi klienta Lidl (www.lidl-service.com) i po wpisaniu numeru artykułu (IAN) 377336_2110 mogą Państwo przejrzeć i pobrać pełną instrukcję użytkowania. **OSTRZEŻENIE!** Aby uniknąć szkód osobowych i rzeczowych należy przestrzegać pełnej instrukcji użytkowania i wskazówek dotyczących bezpieczeństwa. Skrócona instrukcja jest częścią artykułu. Przed użyciem artykułu należy zapoznać się ze wszystkimi wskazówkami dotyczącymi użytkowania i bezpieczeństwa. Skróconą instrukcję należy przechowywać w bezpiecznym miejscu a w przypadku przekazania artykułu osobom trzecim należy dołączyć wszystkie dokumenty.

Zakres dostawy

- 1 x uchwyt, do samodzielnego montażu (1)
- 1 x nasadka do nakremowania/masażu (2)
- 1 x nasadka z gąbką (3)
- 1 x nasadka z sizalu (4)
- 1 x skrócona instrukcja

Dane techniczne

Data produkcji (miesiąc/rok):
04/2022

Użytkowanie zgodne z przeznaczeniem

Produkt jest przeznaczony wyłącznie do prywatnego użytku, a nie do użytku komercyjnego. Nasadka do nakremowania/masażu nadaje się do mycia w zmywarce do naczyń. Nasadka z sizalu oraz nasadka z gąbką nie nadają się do mycia w zmywarce do naczyń.



GB/IE

FR/BE

Wskazówki bezpieczeństwa

- Przechowywać opakowanie i produkt w miejscu niedostępnym dla dzieci.
- Przed każdym użyciem należy sprawdzić produkt pod kątem uszkodzeń lub zużycia. Produkt może być używany wyłącznie, jeśli jest w idealnym stanie!

Montaż (rys. A)

- Włożyć obie części uchwytu (1a) i (1b) jedna w drugą.
- Włożyć wybraną nasadkę (2-4) do uchwytu.

Użytkowanie nasadki do nakremowania/masażu (rys. B)

- Zdjąć pokrywkę (2a) i odkręcić część z kulkami do masażu (2b) od głowicy nasadki (2c).
- Napełnić część z kulkami do masażu (2b) balsamem do ciała lub kremem. Przykręcić część z kulkami do masażu ponownie do głowicy nasadki (2c).

Przechowywanie, czyszczenie

Podczas nieużywania należy zawsze przechowywać produkt w suchym i czystym miejscu, w temperaturze pokojowej. Nasadka do nakremowania/masażu nadaje się do mycia w zmywarce do naczyń. Przed czyszczeniem wycisnąć kulki masujące z nasadki do nakremowania/masażu (2). Po czyszczeniu wytrzeć produkt do sucha ściereczką. Nasadkę z sizalu i nasadkę z gąbką zścić wyłącznie wodą. **WAŻNE!** Nie zścić przy użyciu ostrych środków czyszczących.

FR/BE

NL/BE

NL/BE

PL

PL

Kód QR, ktorý umožňuje prístup k informáciám o výrobku

U tohto dokumentu se jedná o zkrácené tiskové vydání úplného návodu k použití. Naskenovaním QR-kódu se dostanete přímo na servisní stránku Lidlu (www.lidl-service.com) a vložením čísla výrobku (IAN) 377336_2110 si můžete prohlédnout a stáhnout úplný návod k použití. VAROVÁNÍ! Respektujte úplný návod k použití a bezpečnostní pokyny, abyste vyloučili osobní i věcné škody. Stručný návod je součástí tohoto výrobku. Před použitím výrobku se seznamte se všemi instrukcemi k použití a s bezpečnostními pokyny. Stručný návod dobře uschovejte a při předání výrobku dále třetím osobám s ním předejte i všechny podklady.

Obsah balení

1 x rukojeť (1)
1 x masážní nástavec (2)
1 x nástavec s houbou (3)
1 x sisalový nástavec (4)
1 x stručný návod

Technické údaje

Datum výroby (měsíc/rok): 04/2022

Použití dle určení

Výrobek je určen jen pro soukromé účely a není určen pro komerční využití. Masážní nástavec lze mýt v myčce. Sisalový nástavec a nástavec s houbou nelze mýt v myčce.

