



PDF ONLINE  
www.lidl-service.com



**SMWH 700 A1**

## MIKROWELLE

DE AT

### MIKROWELLE

Bedienungsanleitung und Sicherheitshinweise

TARGA GMBH  
Coesterweg 45  
59494 Soest  
GERMANY

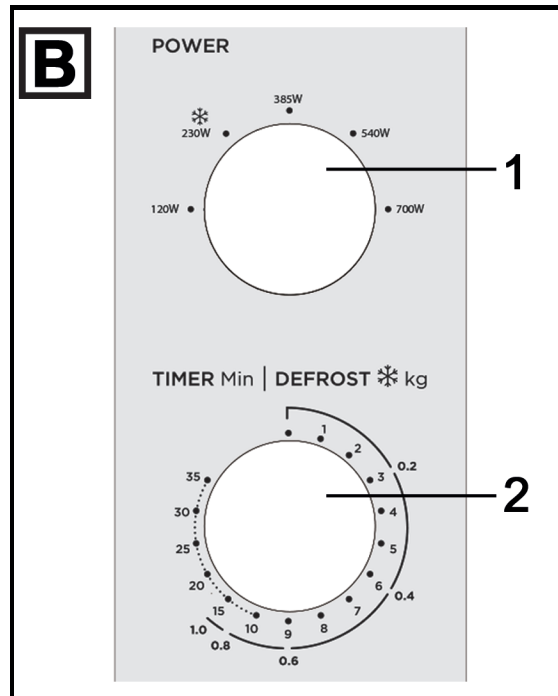
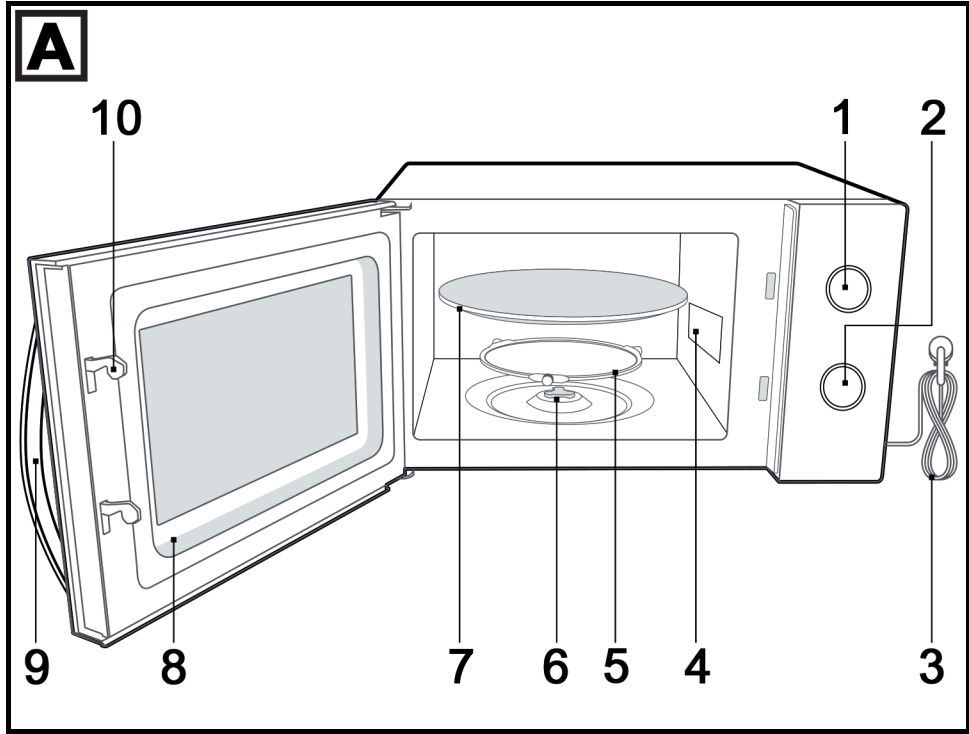
Stand der Informationen:  
12/2020 - Ident.-No.: SMWH 700 A1 122020-1

IAN 359405/362173\_2007

DE AT

IAN 359405/362173\_2007

DE AT



**Deutsch..... 2**

## Inhaltsverzeichnis

---

<b>1. Einleitung</b> .....	<b>3</b>
<b>2. Sicherheitshinweise</b> .....	<b>3</b>
<b>3. Bestimmungsgemäße Verwendung</b> .....	<b>10</b>
<b>4. Urheberrecht</b> .....	<b>11</b>
<b>5. Lieferumfang</b> .....	<b>11</b>
<b>6. Technische Daten</b> .....	<b>11</b>
<b>7. Vor der Inbetriebnahme</b> .....	<b>12</b>
7.1 Funktionsprinzip der Mikrowelle.....	12
7.2 Geeignetes Geschirr.....	12
<b>8. Bedienelemente</b> .....	<b>12</b>
8.1 Der Garstufenregler (1).....	13
8.2 Der Garzeitregler (2) .....	13
<b>9. Inbetriebnahme</b> .....	<b>14</b>
9.1 Erstinbetriebnahme .....	14
9.1.1 Aufstellort wählen.....	14
9.1.2 Mikrowelle anschließen und vorbereiten.....	14
9.2 Tipps zum guten Gelingen Ihrer Speisen .....	15
9.3 Zubereitungstabelle .....	16
<b>10. Mikrowelle verwenden</b> .....	<b>17</b>
10.1 Mikrowellenfunktion .....	17
10.2 Auftaufunktion.....	18
<b>11. Wartung / Reparatur / Reinigung</b> .....	<b>18</b>
11.1 Wartung / Reparatur .....	18
11.2 Reinigung .....	19
<b>12. Lagerung bei Nichtbenutzung / Transport</b> .....	<b>20</b>
<b>13. Fehlerbehebung</b> .....	<b>20</b>
<b>14. Umwelthinweise und Entsorgungsangaben</b> .....	<b>20</b>
<b>15. Konformitätsvermerke</b> .....	<b>21</b>
<b>16. Hinweise zu Garantie und Serviceabwicklung</b> .....	<b>21</b>

## 1. Einleitung

### Herzlichen Glückwunsch!

Mit dem Kauf der SilverCrest Mikrowelle SMWH 700 A1, nachfolgend als Mikrowelle bezeichnet, haben Sie sich für ein hochwertiges und langlebiges Produkt entschieden.

Diese Bedienungsanleitung enthält wichtige Hinweise zum sicheren Gebrauch der Mikrowelle sowie Hinweise und Informationen zur täglichen Verwendung und zur Entsorgung. Machen Sie sich vor der Benutzung der Mikrowelle intensiv mit dieser Bedienungsanleitung vertraut und benutzen Sie sie nur in den beschriebenen Einsatzbereichen und für die beschriebenen Zwecke. Bei Verkauf oder Weitergabe der Mikrowelle händigen Sie unbedingt auch diese Bedienungsanleitung mit aus. Sie ist Bestandteil des Produktes.

## 2. Sicherheitshinweise

WICHTIGE SICHERHEITSHINWEISE. LESEN SIE DIE HINWEISE SORGFÄLTIG UND BEWAHREN SIE DIESE ALS ZUKÜNFTIGE REFERENZ AUF.



**GEFAHR!** Dieses Signalwort bezeichnet eine Gefährdung mit einem hohen Risikograd, die, wenn sie nicht vermieden wird, den Tod oder schwere Verletzung zur Folge hat.



**WARNUNG!** Dieses Signalwort bezeichnet eine Gefährdung mit einem mittleren Risikograd, die, wenn sie nicht vermieden wird, den Tod oder schwere Verletzung zur Folge haben kann.



**GEFAHR!** Dieses Symbol warnt vor Verletzungen bzw. Verbrennungen im Zusammenhang mit heißen Oberflächen an der Mikrowelle.



**GEFAHR!** Dieses Symbol kennzeichnet Gefahren für die Gesundheit bis zur Lebensgefahr und/oder Sachschäden durch Brand.



Dieses Symbol kennzeichnet weitere informative Hinweise zum Thema.



**GEFAHR!** Dieses Symbol kennzeichnet Gefahren für die Gesundheit bis zur Lebensgefahr und/oder Sachschäden durch elektrischen Schlag.



Wechselspannung



Schutzerdung



Dieses Symbol kennzeichnet Produkte, die auf ihre physikalische und chemische Zusammensetzung getestet wurden und gemäß der Anforderung der Verordnung EG 1935/2004 als gesundheitlich unbedenklich für den Kontakt mit Lebensmitteln befunden wurden.

## **Betriebsumgebung**



Diese Mikrowelle ist nur für den Betrieb in trockenen Innenräumen geeignet. Sie ist nicht für den Betrieb in Räumen mit hoher Temperatur oder Luftfeuchtigkeit (z. B. Badezimmer) oder übermäßigem Staubaufkommen ausgelegt.



## **GEFAHR! Mikrowellenenergie**

- Versuchen Sie nicht, das Gerät bei geöffneter Tür zu betreiben, da dieses zum Kontakt mit einer schädlichen Dosis Mikrowellenstrahlung führen kann. Versuchen Sie nicht, die Sicherheitsverriegelungen aufzubrechen oder zu manipulieren.
- Klemmen Sie nichts zwischen Gerätefront und Tür und vermeiden Sie Verschmutzungen auf den Dichtflächen.
- **WARNUNG!** Wenn die Tür oder die Türdichtungen beschädigt sind, betreiben Sie die Mikrowelle auf keinen Fall weiter. Lassen Sie diese sofort von qualifiziertem Fachpersonal reparieren.

- **WARNUNG!** Versuchen Sie niemals, das Gerät selbst zu reparieren. Durch das Entfernen des Gehäuses kann Mikrowellenenergie freigesetzt werden. Lassen Sie Reparaturen und auch den Austausch der Lampe im Inneren des Gehäuses nur von qualifiziertem Fachpersonal durchführen!
- Personen mit Herzschrittmacher sollten sich vor Inbetriebnahme der Mikrowelle bei Ihrem Hausarzt über mögliche Risiken informieren.



### **GEFAHR! Elektrischer Schlag**

- Das Gerät darf nicht mit einem Dampfreiniger gereinigt werden.
- Schließen Sie das Gerät nur an eine vorschriftsmäßig installierte und geerdete Netzsteckdose an, deren Netzspannung mit den Angaben auf dem Typenschild übereinstimmt.
- Benutzen Sie eine immer leicht zugängliche Steckdose, damit Sie im Gefahrenfall den Netzstecker schnell ziehen können.
- Führen Sie das Netzkabel (3) immer so, dass niemand darüber stolpern kann.
- Wenn die Netzanschlussleitung dieses Gerätes beschädigt wird, muss sie durch den Hersteller oder seinen Kundendienst oder eine ähnlich qualifizierte Person ersetzt werden, um Gefährdungen zu vermeiden.
- Stellen Sie sicher, dass das Netzkabel (3) nicht durch scharfe Kanten oder heiße Stellen beschädigt werden kann.
- Stellen Sie sicher, dass das Netzkabel (3) im Betrieb nicht nass oder feucht wird. Führen Sie es so, dass es nicht eingeklemmt oder gequetscht wird.
- Um den Netzstecker aus der Steckdose zu ziehen, ziehen Sie nur am Netzstecker selbst und niemals am Netzkabel (3).

- Wenn Sie sichtbare Beschädigungen an der Mikrowelle oder am Netzkabel (3) feststellen, schalten Sie das Gerät sofort aus, ziehen Sie den Netzstecker aus der Steckdose und setzen Sie sich mit dem Kundendienst in Verbindung.
- Wenn Sie das Gerät nicht benutzen, im Fehlerfall oder wenn Sie es reinigen wollen, ziehen Sie den Netzstecker aus der Steckdose, um es komplett stromlos zu machen.
- Schütten Sie niemals Flüssigkeiten in Lüftungsschlitze oder Sicherheits-Türverriegelungen. Falls doch Flüssigkeit hineingelangt, ziehen Sie sofort den Netzstecker und betreiben Sie das Gerät nicht weiter. Setzen Sie sich mit dem Kundendienst in Verbindung.



Das Gerät und die Anschlussleitung dürfen niemals in Wasser oder andere Flüssigkeiten getaucht werden.



### **GEFAHR! Brandgefahr**

- Die Mikrowelle ist nicht dazu bestimmt, mit einer externen Zeitschaltuhr oder einem separaten Fernwirksystem betrieben zu werden. Lassen Sie die eingeschaltete Mikrowelle nicht unbeaufsichtigt. Brandgefahr!
- Betreiben Sie die Mikrowelle nicht in der Nähe von Geräten, die selbst Hitze abgeben, z. B. Backofen, Kochfeld.
- Die Mikrowelle darf nur freistehend verwendet werden.
- Dieses Elektrogerät darf nicht in einen Schrank eingebaut werden.
- Metallbehälter zum Aufbereiten von Lebensmitteln und Getränken in der Mikrowelle sind ungeeignet und unzulässig.
- Die minimale Aufstellhöhe beträgt 85cm.



- Halten Sie bei der Wahl des Standortes einen Mindestabstand zu angrenzenden Wänden ein. Beachten Sie das Kapitel „Aufstellort wählen“.
- Lassen Sie die Mikrowelle niemals unbeaufsichtigt, wenn Sie Lebensmittel in Plastik- oder Papierverpackungen erhitzen. Brandgefahr!
- In der Nähe der Mikrowelle bzw. der Lüftungsöffnungen darf sich kein brennbares Material befinden. Lüftungsöffnungen dürfen nicht abgedeckt werden. Brandgefahr!
- Entfernen Sie metallische Verpackungsteile von Lebensmitteln, die erhitzt werden sollen. Brandgefahr!
- Benutzen Sie zur Herstellung von Popcorn nur Popcornütten, die mikrowelleneeignet sind. Brandgefahr!
- Das Mikrowellenkochgerät ist für die Erwärmung von Speisen und Getränken bestimmt. Trocknen von Speisen oder Kleidung und Erwärmung von Heizkissen, Hausschuhen, Schwämmen, feuchten Putzlapen und Ähnlichem kann zu Verletzungen, Entzündungen oder Feuer führen.
- Die Mikrowelle ist nicht zur Lagerung von Lebensmitteln oder anderen Dingen bestimmt.
- Überschreiten Sie niemals die vom Hersteller angegebenen Garzeiten. Brandgefahr!
- Entfernen Sie Fett- bzw. Ölrückstände im Garraum, bevor Sie erneut Speisen in der Mikrowelle erhitzen. Die Rückstände können sich entzünden. Brandgefahr!
- Erhitzen Sie kein Fett oder Öl. Brandgefahr durch Entzündung!
- Wenn Rauch abgegeben wird, ist das Gerät abzuschalten oder der Stecker zu ziehen und die Tür geschlossen zu halten, um eventuell auftretende Flammen zu ersticken.



## Heiße Oberfläche

- Die Tür oder die äußeren Oberflächen können während des Betriebes heiß werden.



## WARNUNG! Verletzungsgefahr

- Die Mikrowelle kann im Haushalt und ähnlichen Bereichen eingesetzt werden, z. B.:
  - in Personalküchen von Geschäften, Büros oder anderen Arbeitsbereichen,
  - auf Bauernhöfen;
  - von Kunden in Hotels, Motels und anderen Unterkünften;
  - in Hotels mit Übernachtung und Frühstück.
- Diese Mikrowelle kann von Kindern ab 8 Jahren und darüber und von Personen mit reduzierten physischen, sensorischen oder mentalen Fähigkeiten oder Mangel an Erfahrung und/oder Wissen benutzt werden, wenn sie beaufsichtigt oder bezüglich des sicheren Gebrauchs des Gerätes unterwiesen wurden und die daraus resultierenden Gefahren verstanden haben.
- Halten Sie Verpackungsfolien und Tüten von Kindern fern. Es besteht Erstickungsgefahr.
- Reinigung und Benutzerwartung dürfen nicht von Kindern durchgeführt werden, es sei denn, sie sind älter als 8 Jahre und werden beaufsichtigt.
- Kinder jünger als 8 Jahre sind vom Gerät und der Anschlussleitung fernzuhalten.
- Kinder dürfen nicht mit dem Gerät spielen.
- Halten Sie Kinder von der Mikrowellentür fern, während das Gerät in Betrieb ist. Es besteht Verbrennungsgefahr.

- Der Inhalt von Babyflaschen und Gläsern mit Kindernahrung muss umgerührt oder geschüttelt werden und die Temperatur muss vor dem Verbrauch überprüft werden, um Verbrennungen zu vermeiden.
- Erhitzen Sie keine Flüssigkeiten oder Lebensmittel in verschlossenen Behältern. Explosionsgefahr!
- Erwärmung von Getränken mit Mikrowellen kann zu einem verzögert ausbrechenden Kochen (Siedeverzug) führen, deshalb ist beim Hantieren mit dem Behälter Vorsicht geboten.
- Berühren Sie nicht während oder direkt nach dem Betrieb die Mikrowellentür, Lüftungsschlitze, Zubehörteile oder das Essgeschirr. Verbrennungsgefahr!
- Öffnen Sie Verpackungen wie z. B. Dosen oder Popcorntüten so, dass die Öffnung von Ihnen weg zeigt. Entweichender Dampf kann zu Verbrennungen führen.
- Stellen Sie sich beim Öffnen der Tür nicht direkt vor die Mikrowelle. Entweichender Dampf kann zu Verbrennungen führen.
- Frittieren Sie nicht in der Mikrowelle. Verbrennungsgefahr!
- Die benutzten Kochutensilien können durch das Erhitzen von Speisen sehr heiß werden. Benutzen Sie Topflappen oder Kochhandschuhe. Verbrennungsgefahr.
- Beim Erhitzen von Getränken kann es zu zeitlich verzögertem Sprudeln kommen. Verletzungsgefahr!
- Verwenden Sie beim Erhitzen von Flüssigkeiten nur offene Gefäße, damit sich kein Überdruck aufbaut und Luftblasen entweichen können. Explosionsgefahr!
- Eier mit Schale oder ganze hart gekochte Eier dürfen nicht in Mikrowellenkochgeräten erwärmt werden, da sie explodieren

können, selbst wenn die Erwärmung durch Mikrowellen beendet ist.

- Stechen Sie Lebensmittel mit dicker Schale wie z. B. Kartoffeln, Würstchen oder Kastanien vor dem Kochen ein.



## **WARNUNG! Sachschäden**

- Das Gerät darf niemals leer betrieben werden.
- Es darf nur Geschirr benutzt werden, das für den Gebrauch in Mikrowellenkochgeräten geeignet ist.
- Es darf kein metallisches Geschirr verwendet oder Blechdosen in die Mikrowelle gestellt werden. Die Mikrowellen werden reflektiert und es kann zu Funkenbildung kommen.
- Stecken Sie keine Gegenstände in Lüftungsöffnungen und die Sicherheits-Türverriegelung.
- Lehnen Sie sich nicht auf die Mikrowellentür.
- Das Kochgerät sollte regelmäßig gereinigt und Nahrungsmittelreste sollten entfernt werden.
- Ungenügende Reinigung der Mikrowelle kann zur Beeinträchtigung der Oberflächen führen, die sich negativ auf die Lebensdauer auswirken und möglicherweise zu einer gefährlichen Situation führen kann.

### **3. Bestimmungsgemäße Verwendung**

---

Diese Mikrowelle dient zum Auftauen, Erhitzen und Zubereiten von Lebensmitteln. Sie ist nicht für den Betrieb in einem Unternehmen bzw. den gewerblichen Einsatz vorgesehen. Verwenden Sie die Mikrowelle ausschließlich für den privaten Gebrauch, jede andere Verwendung ist nicht bestimmungsgemäß. Außerdem darf die Mikrowelle nicht außerhalb von geschlossenen Räumen und in tropischen Klimaregionen genutzt werden. Diese Mikrowelle erfüllt alle, im Zusammenhang mit der CE-Konformität, relevanten Normen und Richtlinien. Bei einer nicht mit dem Hersteller abgestimmten Änderung der Mikrowelle ist die Einhaltung dieser Normen nicht mehr gewährleistet. Aus hieraus resultierenden Schäden oder Störungen ist jegliche Haftung seitens des Herstellers ausgeschlossen.

Bitte beachten Sie die Landesvorschriften bzw. Gesetze des Einsatzlandes.

## 4. Urheberrecht

Alle Inhalte dieser Bedienungsanleitung unterliegen dem Urheberrecht und werden dem Leser ausschließlich als Informationsquelle bereitgestellt. Jegliches Kopieren oder Vervielfältigen von Daten und Informationen ist ohne ausdrückliche und schriftliche Genehmigung durch den Autor verboten. Dies betrifft auch die gewerbliche Nutzung der Inhalte und Daten. Text und Abbildungen entsprechen dem technischen Stand bei Drucklegung. Änderungen vorbehalten.

## 5. Lieferumfang

- Mikrowelle
- Rollenring
- Antriebstern
- Glasdrehsteller
- Diese Bedienungsanleitung

## 6. Technische Daten

Modell	SMWH 700 A1
Spannungsversorgung	230 V~, 50 Hz
max. Leistungsaufnahme Mikrowelle	1050 W
Abgabeleistung Mikrowelle	700 W, Frequenz 2450 MHz
Garraum-Volumen	ca. 20 Liter maximal
Abmessungen (B x T x H)	ca. 44,0 x 36,0 x 25,9 cm
Gewicht ohne Zubehör (Glasdrehsteller, Grillständer, Antriebstern)	ca. 9,9 kg

Änderungen der technischen Daten sowie des Designs können ohne Ankündigung erfolgen.

## 7. Vor der Inbetriebnahme

---

Entnehmen Sie die Mikrowelle aus der Verpackung. Entfernen Sie alle Verpackungsmaterialien und überprüfen Sie, ob alle Teile vollständig und unbeschädigt sind. Im Falle einer unvollständigen oder beschädigten Lieferung wenden Sie sich bitte an den Hersteller.

### 7.1 Funktionsprinzip der Mikrowelle

In der Mikrowelle werden elektromagnetische Wellen erzeugt, die in Speisen enthaltene Wassermoleküle in starke Schwingungen versetzen. Durch diese Schwingungen entsteht Wärme. Die Erwärmung findet direkt im Lebensmittel statt und ist besonders schonend. Das Geschirr wird nur indirekt von den Speisen erwärmt. Lebensmittel mit einem hohen Feuchtigkeitsgehalt erwärmen sich schneller als trockenere Lebensmittel.

### 7.2 Geeignetes Geschirr

#### Mikrowellenbetrieb

- ❖ Geschirr aus hitzebeständigem Glas oder aus Porzellan
- ❖ Geschirr aus hitzebeständigem Kunststoff. Versehen Sie Bratschläuche oder -beutel mit Löchern, um einen Druckanstieg zu vermeiden.
- ❖ Im Handel ist spezielles Mikrowellengeschirr aus Kunststoff erhältlich.
- ❖ Das Geschirr darf kein Metall enthalten.

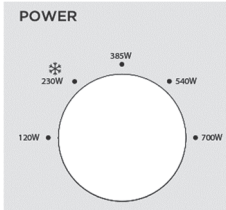
## 8. Bedienelemente

---

Diese Bedienungsanleitung ist mit einem ausklappbaren Umschlag versehen. Auf der Innenseite des Umschlags ist die Mikrowelle mit einer Bezifferung abgebildet. Die Ziffern haben folgende Bedeutung:

1	Garstufenregler
2	Garzeitregler
3	Netzkabel
4	Mica-Abdeckung
5	Rollenring
6	Antriebsstern
7	Glasdrehteller
8	Tür
9	Griff
10	Türverriegelung

## 8.1 Der Garstufenregler (1)

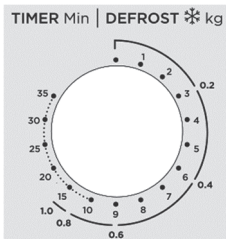


In der folgenden Tabelle finden Sie die unterschiedlichen Garstufen und beispielhafte Anwendungsbereiche.

☃️ Auftauen: Nutzen Sie diese Garleistung von 230 Watt für das Auftauen von Speisen.

Garleistung % / Watt	Beispielhafte Anwendungen
17%/120 W	Antauen von Speiseeis
33%/☃️ 230 W	Suppen, Erweichen von Butter oder Auftauen
55%/385 W	Eintopf, Fisch
77%/540 W	Reis, Fisch, Hähnchen, Hackfleischgerichte
100%/700 W	Aufwärmen, Milch, Wasser kochen, Gemüse, Getränke

## 8.2 Der Garzeitregler (2)



Durch Drehen des Garzeitreglers (2) können Sie die Garzeit Ihren Wünschen entsprechend zwischen **0** und **35** Minuten einstellen.

Die äußere Linie „DEFROST“ bezieht sich auf die Auftau-Funktion und gibt in etwa an wieviel Zeit für wieviel Gewicht eingestellt werden sollte.

Beispiel: Wenn man 200 g Hackfleisch auftauen möchte, ist der Garzeitregler (2) auf 0,2 kg einzustellen was 3 Minuten entspricht. Stellen Sie zum Auftauen eine Garleistung von 230 Watt mit dem oberen Garstufenregler (1) ein.

Beachten Sie, dass sich verschiedene Speisen aufgrund des unterschiedlichen Wassergehaltes unterschiedlich schnell erwärmen.

## 9. Inbetriebnahme

### 9.1 Erstinbetriebnahme



#### **WARNUNG! Sachschaden**

Betreiben Sie die Mikrowelle niemals in leerem Zustand. Überhitzungsgefahr!

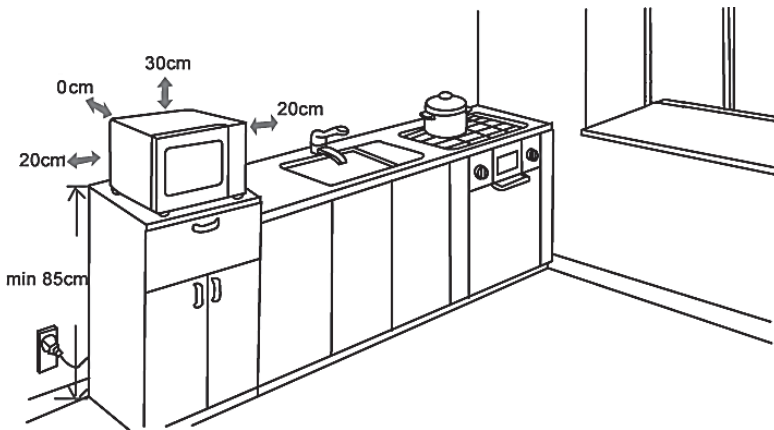
#### **9.1.1 Aufstellort wählen**



#### **WARNUNG! Brandgefahr**

Diese Mikrowelle ist nicht für den Einbau in einen Schrank geeignet. Eine ausreichende Belüftung des Gerätes ist in geschlossenen Schränken nicht gewährleistet. Brandgefahr!

**Beachten Sie bei der Wahl des Aufstellortes die folgende Grafik:**



**Achten Sie darüber hinaus darauf, dass...**

- der Abstand der Mikrowellenrückseite zur Wand durch den Abstandshalter auf der Geräterückseite vorgegeben ist. Dieser Abstandshalter muss die Wand berühren.
- die Mikrowelle sicher auf einer ebenen Fläche steht.
- die verwendete Netzsteckdose immer leicht zugänglich ist, damit der Netzstecker im Gefahrenfall schnell gezogen werden kann.
- die Füße der Mikrowelle nicht entfernt werden dürfen
- die Mikrowelle nicht oberhalb eines Küchenherdes oder einer Heizung aufgestellt wird
- der Betrieb der Mikrowelle zu Störungen des Radio- und Fernsehempfangs führen kann. Die Mikrowelle sollte daher möglichst weit entfernt von Radios und Fernsehgeräten platziert werden.

#### **9.1.2 Mikrowelle anschließen und vorbereiten**

Wenn Sie einen geeigneten Aufstellort gefunden haben, kann die Mikrowelle für die spätere Verwendung vorbereitet werden.



- Entfernen Sie das Verpackungsmaterial.
- Entfernen Sie eventuell vorhandene Aufkleber vom Gerät.



- Die hellgraue Mica-Abdeckung (4) im Garraum (rechte Seite) darf nicht entfernt werden! Sie dient dem Schutz der Magnetfeldröhre.



- Platzieren Sie den Glasdrehteller (7) mittig auf dem Rollenring (5). Die 3 Glasnasen an der Unterseite des Glasdrehtellers (7) müssen dabei in den Antriebsstern (6) greifen. Nur so ist der korrekte Drehbetrieb des Glasdrehtellers (7) gewährleistet.



Bei der ersten Inbetriebnahme kann durch fertigungsbedingte Rückstände ein leichter Geruch entstehen, auch geringe Rauchentwicklung ist möglich. Dieses ist normal und verliert sich nach kurzer Zeit. Bitte sorgen Sie für ausreichende Belüftung. Öffnen Sie gegebenenfalls ein Fenster.

- Reinigen Sie den Garraum der Mikrowelle und den Glasdrehteller (7) mit einem leicht angefeuchteten Tuch und trocknen Sie anschließend alles gut ab.
- Schließen Sie die Tür (8).
- Stecken Sie den Netzstecker in eine geeignete Netzsteckdose, die den Vorgaben im Kapitel „Technische Daten“ entspricht.



Die Mikrowelle muss an einer vorschriftsmäßig geerdeten Steckdose angeschlossen werden. Idealerweise wird die Mikrowelle über einen eigenen Stromkreis versorgt.

Sollten Sie sich nicht sicher sein, ob die ausgewählte Steckdose den Vorgaben entspricht, wenden Sie sich an eine Elektrofachkraft.

## 9.2 Tipps zum guten Gelingen Ihrer Speisen

- ❖ Benutzen Sie geeignetes Geschirr und legen Sie Lebensmittel nicht direkt auf den Glasdrehteller (7).
- ❖ Das Geschirr darf nicht über den Glasdrehteller (7) hinausragen.
- ❖ Ordnen Sie die Speisen möglichst so, dass die dicksten Stücke zum Rand liegen.
- ❖ Um ein Austrocknen der Speisen zu vermeiden, wählen Sie zunächst die kürzeste angegebene Garzeit. Verlängern Sie die Zeit nach Bedarf. Wenn Sie die Zeiteinstellung viel zu hoch wählen, können z. B. Flüssigkeiten überkochen, Speisen zu rauchen beginnen oder sich sogar entzünden.

- ❖ Im Handel gibt es spezielle Deckel zur Abdeckung der Speisen im Mikrowellenbetrieb. Diese verhindern eine Verschmutzung des Garraumes durch Spritzer.
- ❖ Um ein gleichmäßigeres Garergebnis zu erreichen, ist es sinnvoll, große Lebensmittelstücke (z. B. Braten) mindestens einmal zu wenden. Ebenso Lebensmittel, die nur durchgebraten verzehrt werden sollten, wie z. B. Geflügel oder Hackfleisch.

### 9.3 Zubereitungstabelle

Stufe	Leistung		Gewicht	Zeit
1	120 W	Speiseeis antauen / gefroren aus Tiefkühler	100 g	00:30
1	120 W	Speiseeis antauen / gefroren aus Tiefkühler	200 g	01:00
1	120 W	Speiseeis antauen / gefroren aus Tiefkühler	300 g	01:30
2	230 W	Butter erweichen / aus Kühlschrank	125 g	00:30
2	230 W	Butter erweichen / aus Kühlschrank	250 g	01:00
2	230 W	Brokkoli auftauen / gefroren aus Tiefkühler	200 g	06:00
2	230 W	Brokkoli auftauen / gefroren aus Tiefkühler	400 g	11:00
2	230 W	Brokkoli auftauen / gefroren aus Tiefkühler	600 g	15:00
2	230 W	Brokkoli auftauen / gefroren aus Tiefkühler	800 g	21:00
2	230 W	Brokkoli auftauen / gefroren aus Tiefkühler	1000 g	26:00
3	385 W	Fischgericht aufwärmen / aus Kühlschrank	200 g	07:30
3	385 W	Fischgericht aufwärmen / aus Kühlschrank	300 g	08:00
3	385 W	Fischgericht aufwärmen / aus Kühlschrank	400 g	09:30
4	540 W	Gemüse aufwärmen / aus Kühlschrank	200 g	04:00
4	540 W	Gemüse aufwärmen / aus Kühlschrank	300 g	06:00
4	540 W	Gemüse aufwärmen / aus Kühlschrank	400 g	08:30
5	700 W	Kartoffeln garen	150 g	05:00
5	700 W	Kartoffeln garen	300 g	08:00
5	700 W	Kartoffeln garen	450 g	13:00
5	700 W	Heiß Getränke	300 g	04:00
5	700 W	Heiß Getränke	600 g	06:30
5	700 W	Heiß Getränke	900 g	10:00
5	700 W	Milch erhitzen / aus Kühlschrank	300 g	02:30
5	700 W	Milch erhitzen / aus Kühlschrank	600 g	04:30
5	700 W	Milch erhitzen / aus Kühlschrank	900 g	07:00

## 10. Mikrowelle verwenden

### 10.1 Mikrowellenfunktion



#### **WARNUNG! Brandgefahr**

Verwenden Sie im Mikrowellenbetrieb niemals metallische Gegenstände. Es kann zu Funkenbildung kommen.



Während des Garvorganges können sich an der Tür (8) und dem Gehäuse der Mikrowelle Wassertröpfchen absetzen. Hierbei handelt es sich nicht um eine Fehlfunktion. Wischen Sie Feuchtigkeit nach dem Abkühlen mit einem trockenen Tuch ab.



Sie können jederzeit die Mikrowellenfunktion unterbrechen, indem Sie die Tür öffnen. So haben Sie z. B. die Möglichkeit, das Gargut zu wenden. Beim erneuten Schließen der Tür wird der Garvorgang fortgesetzt.

Um die Mikrowellenfunktion vorzeitig zu beenden, drehen Sie den Garzeitregler (2) auf „0“.

Gehen Sie folgendermaßen vor:

- Öffnen Sie die Tür (8) mit dem Griff (9).
- Geben Sie die zu erhaltenden Lebensmittel in ein mikrowellengeeignetes Gefäß und platzieren Sie dieses in der Mitte des Glasdreh Tellers (7).
- Schließen Sie die Tür (8) achten Sie darauf, dass die Türverriegelung (10) einrastet.
- Stellen Sie zunächst am Garstufenregler (1) die gewünschte Garstufe ein. (siehe Abb. **B**).
- Stellen Sie jetzt am Garzeitregler (2) die gewünschte Garzeit ein. Richten Sie sich dabei nach dem Lebensmittengewicht oder nach den Angaben des Lebensmittelherstellers, welches oft auf der Verpackung des Lebensmittels zu finden ist.
- Die Mikrowelle beginnt nach dem Einstellen der Garzeit automatisch mit dem Erhitzen.
- Nach Ablauf der eingestellten Garzeit stoppt der Garvorgang automatisch und es ertönt ein Signalton.

Wenn Sie den Garvorgang vor Ablauf der Zeit beenden möchten, drehen Sie den Garzeitregler (2) auf „0“. Ein Signalton ertönt und signalisiert das Ende des Garvorganges.

- Öffnen Sie die Tür (8) mit dem Griff (9).
- Entnehmen Sie die erhitzten Lebensmittel. Verwenden Sie Ofenhandschuhe, um Verbrennungen zu vermeiden!

Wenn das Produkt nicht in Betrieb ist, muss der Garzeitregler (2) auf „0“ stehen.

## 10.2 Auftaufunktion

Nehmen Sie folgende Tabelle als Anhaltspunkt für die ungefähre Auftauzeit in Abhängigkeit von der aufzutauenden Menge. Wenn die gewünschte Menge nicht aufgetaut ist, muss die Auftauzeit ggf. verlängert werden. Beachten Sie, dass sich verschiedene Speisen aufgrund des unterschiedlichen Wassergehaltes unterschiedlich schnell auftauen lassen.

Gewicht	Auftauzeit (Fleisch)	Auftauzeit (Gemüse)
200 g	ca. 3:00 Minuten	ca. 6:00 Minuten
400 g	ca. 6:00 Minuten	ca. 11:00 Minuten
600 g	ca. 9:00 Minuten	ca. 15:00 Minuten
800 g	ca. 12:30 Minuten	ca. 21:00 Minuten
1000 g	ca. 15:00 Minuten	ca. 26:00 Minuten

### Praxisbeispiel für das Auftauen von 500 Gramm Hackfleisch

Verwenden Sie folgende Einstellungen:

- Wählen Sie die Garstufe **Auftauen** ❄️ (230W)
- Stellen Sie den Garzeitregler (2) auf 7 Minuten.
- Um ein gleichmäßiges Auftauergebnis zu erzielen, unterbrechen Sie den Auftauvorgang nach ca. 3:30 Minuten, indem Sie die Tür (8) während des Betriebes öffnen. Der Auftauvorgang stoppt.
- Wenden Sie nun das Hackfleisch.
- Schließen Sie die Tür (8). Der Auftauvorgang wird fortgesetzt.
- Nach Ablauf der voreingestellten Zeit ertönt ein Signalton und der Auftauvorgang ist beendet.
- Lassen Sie nun das Hackfleisch noch weitere 5 Minuten ruhen, bevor Sie es entnehmen.

## 11. Wartung / Reparatur / Reinigung

### 11.1 Wartung / Reparatur



**WARNUNG!** Wartungs- bzw. Reparaturarbeiten sind erforderlich, wenn die Mikrowelle beschädigt wurde, Flüssigkeit oder Gegenstände ins Innere des Gehäuses gelangt sind, die Mikrowelle Regen oder Feuchtigkeit ausgesetzt wurde, wenn sie nicht einwandfrei funktioniert oder heruntergefallen ist. Falls Sie Rauchentwicklung, ungewöhnliche Geräusche oder Gerüche feststellen, schalten Sie die Mikrowelle sofort aus und ziehen Sie den Netzstecker aus der Netzsteckdose. Halten Sie die Tür (8) geschlossen, um evtl. auftretende Flammen zu ersticken. In diesen Fällen darf die Mikrowelle nicht weiterverwendet werden, bevor eine Überprüfung durch einen Fachmann durchgeführt wurde. Lassen Sie alle Wartungs- und Reparaturarbeiten nur von qualifiziertem Fachpersonal durchführen. Öffnen Sie niemals das Gehäuse der Mikrowelle.

## 11.2 Reinigung

Bitte überprüfen Sie im Rahmen der Reinigung das Netzkabel (3) und den Glasdreheller (7) auf Beschädigungen. Prüfen Sie weiterhin, dass die Tür (8) sicher schließt und diese nicht beschädigt ist. Wenn Sie Beschädigungen feststellen, betreiben Sie die Mikrowelle nicht länger und wenden Sie sich an den Kundendienst.



**GEFAHR!** Ziehen Sie den Netzstecker vor jeder Reinigung aus der Netzsteckdose. Stromschlaggefahr!



**GEFAHR!** Warten Sie, bis die Mikrowelle abgekühlt ist. Verbrennungsgefahr!



**GEFAHR!** Die Mikrowelle selbst darf nicht in Wasser getaucht werden, es besteht Stromschlaggefahr!



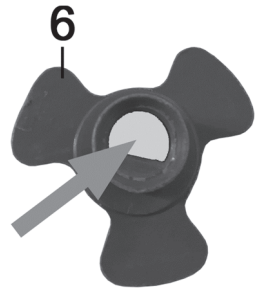
**WARNUNG!** Verwenden Sie zum Reinigen des Garraumes kein Backofenspray, da hierdurch nicht entfernbar Rückstände auf den Heizstäben entstehen können.

Entnehmen Sie zur Reinigung den Glasdreheller (7), den Rollenring (5) und den Antriebsterne (6). Diese Teile können anschließend im Spülbad mit Spülmittel und warmem Wasser gereinigt werden. Spülen Sie die Teile mit klarem Wasser nach und trocknen Sie diese vollständig ab. Verwenden Sie zur Reinigung keinesfalls scheuernde Gegenstände.

### Antriebsterne (6) entnehmen und einsetzen

Entnehmen: Greifen Sie den Antriebsterne (6) in der Mitte und ziehen Sie ihn nach oben von der im Boden der Mikrowelle befindlichen Antriebsachse.

Einsetzen: Greifen Sie den Antriebsterne (6) in der Mitte und setzen Sie ihn locker auf die Antriebsachse. Beachten Sie die Form (Pfeil) der Antriebsachse. Drehen Sie den Antriebsterne (6) langsam, bis Sie merken, dass er in die Antriebsachse greift und drücken Sie ihn dann fest nach unten auf die Antriebsachse.



Der Glasdreheller (7) ist auch für die Reinigung in der Spülmaschine geeignet!

Verwenden Sie zur Reinigung der Innen- und Außenflächen der Mikrowelle ein leicht angefeuchtetes Tuch ggf. mit etwas Spülmittel und keinesfalls Lösungsmittel oder Reiniger, die Kunststoffe angreifen. Trocknen Sie danach alles wieder gut ab.

Reinigen Sie regelmäßig die Tür (8), das Sichtfenster, die Türdichtungen und angrenzende Teile mit einem feuchten Tuch. Verwenden Sie keine Scheuermittel.

## 12. Lagerung bei Nichtbenutzung / Transport

---

Wenn Sie die Mikrowelle nicht einsetzen möchten, bewahren Sie sie an einem staubfreien, sauberen, trockenen Ort ohne direkte Sonneneinstrahlung auf.

Falls Sie die Mikrowelle transportieren, empfehlen wir zum Schutz vor Beschädigungen den Transport in der Originalverpackung. Alternativ nutzen Sie bitte einen ausreichend großen, stabilen Umkarton und polstern Sie die Mikrowelle rundherum mit geeignetem Polstermaterial, z. B. Wollecken gut ab. Achten Sie insbesondere darauf, dass Tür (8) und Türverriegelung (10) keinen Schaden nehmen.

## 13. Fehlerbehebung

---

### Keine Funktion

- Prüfen Sie, ob der Netzstecker richtig in die Netzsteckdose eingesteckt ist.
- Die Netzsteckdose ist defekt. Probieren Sie das Gerät an einer Netzsteckdose, von der Sie sicher wissen, dass sie Strom führt.

### Der drehende Glasdrehsteller (7) macht Geräusche

- Prüfen Sie, ob der Glasdrehsteller (7) richtig auf dem Antriebsterm (6) liegt. Legen Sie ihn korrekt auf.
- Prüfen Sie, ob der Antriebsterm (6) oder der Boden der Mikrowelle verschmutzt sind. Reinigen Sie beides.

## 14. Umwelthinweise und Entsorgungsangaben

---



Die mit diesem Symbol gekennzeichneten Geräte unterliegen der europäischen Richtlinie 2012/19/EU. Alle Elektro- und Elektronik-Altgeräte müssen getrennt vom Hausmüll über dafür staatlich vorgesehene Stellen entsorgt werden. Mit der ordnungsgemäßen Entsorgung des alten Geräts vermeiden Sie Umweltschäden und eine Gefährdung Ihrer persönlichen Gesundheit. Weitere Informationen zur vorschriftsgemäßen Entsorgung des alten Geräts erhalten Sie bei der Stadtverwaltung, beim Entsorgungsamt oder in dem Geschäft, wo Sie das Gerät erworben haben.



Führen Sie auch die Verpackung einer umweltgerechten Entsorgung zu. Kartonagen können bei Altpapiersammlungen oder an öffentlichen Sammelplätzen zur Wiederverwertung abgegeben werden. Folien und Kunststoffe des Lieferumfangs werden über Ihr örtliches Entsorgungsunternehmen eingesammelt und umweltgerecht entsorgt.



Beachten Sie die Kennzeichnung der Verpackungsmaterialien bei der Abfalltrennung, diese sind gekennzeichnet mit Abkürzungen (a) und Nummern (b) mit folgender Bedeutung:



1–7: Kunststoffe / 20–22: Papier und Pappe / 80–98: Verbundstoffe.

## 15. Konformitätsvermerke



Dieses Produkt erfüllt die Anforderungen der geltenden europäischen und nationalen Richtlinien. Die Konformität wurde nachgewiesen. Entsprechende Erklärungen und Unterlagen sind beim Hersteller hinterlegt.



Dieses Produkt erfüllt die Anforderungen der geltenden nationalen Richtlinien der Republik Serbien.

Die vollständige EU-Konformitätserklärung kann unter folgendem Link heruntergeladen werden:

[https://www.targa.gmbh/downloads/conformity/359405\\_362173\\_2007.pdf](https://www.targa.gmbh/downloads/conformity/359405_362173_2007.pdf)

## 16. Hinweise zu Garantie und Serviceabwicklung

### Garantie der TARGA GmbH

Sehr geehrte Kundin, sehr geehrter Kunde,

Sie erhalten auf dieses Gerät 3 Jahre Garantie ab Kaufdatum. Im Falle von Mängeln dieses Produkts stehen Ihnen gegen den Verkäufer des Produkts gesetzliche Rechte zu. Diese gesetzlichen Rechte werden durch unsere im Folgenden dargestellte Garantie nicht eingeschränkt.

### Garantiebedingungen

Die Garantiefrist beginnt mit dem Kaufdatum. Bitte bewahren Sie den originalen Kassenbon gut auf. Diese Unterlage wird als Nachweis für den Kauf benötigt. Tritt innerhalb von drei Jahren ab dem Kaufdatum dieses Produkts ein Material- oder Fabrikationsfehler auf, wird das Produkt von uns – nach unserer Wahl – für Sie kostenlos repariert oder ersetzt.

### Garantiezeit und gesetzliche Mängelansprüche

Die Garantiezeit wird durch die Gewährleistung nicht verlängert. Dies gilt auch für ersetzte und reparierte Teile. Eventuell schon beim Kauf vorhandene Schäden und Mängel müssen sofort nach dem Auspacken gemeldet werden. Nach Ablauf der Garantiezeit anfallende Reparaturen sind kostenpflichtig.

### Garantieumfang

Das Gerät wurde nach strengen Qualitätsrichtlinien sorgfältig produziert und vor Auslieferung gewissenhaft geprüft. Die Garantieleistung gilt für Material- oder Fabrikationsfehler. Diese Garantie erstreckt sich nicht auf Produktteile, die normaler Abnutzung ausgesetzt sind und daher als Verschleißteile angesehen werden können oder für Beschädigungen an zerbrechlichen Teilen, z. B. Schalter, Akkus oder die aus Glas gefertigt sind. Diese Garantie verfällt, wenn das Produkt beschädigt, nicht sachgemäß benutzt oder gewartet wurde. Für eine sachgemäße Benutzung des Produkts sind alle in der Bedienungsanleitung aufgeführten Anweisungen genau einzuhalten. Verwendungszwecke und Handlungen, von denen in der Bedienungsanleitung abgeraten oder vor denen gewarnt wird, sind unbedingt zu vermeiden. Das Produkt ist nur für den privaten und nicht für den gewerblichen Gebrauch

bestimmt. Bei missbräuchlicher und unsachgemäßer Behandlung, Gewaltanwendung und bei Eingriffen, die nicht von unserer autorisierten Service-Niederlassung vorgenommen wurden, erlischt die Garantie. Mit Reparatur oder Austausch des Produkts beginnt kein neuer Garantiezeitraum.

### **Abwicklung im Garantiefall**

Um eine schnelle Bearbeitung Ihres Anliegens zu gewährleisten, folgen Sie bitte den folgenden Hinweisen:

- Bitte lesen Sie vor Inbetriebnahme Ihres Produktes sorgfältig die beigelegte Dokumentation. Sollte es mal zu einem Problem kommen, welches auf diese Weise nicht gelöst werden kann, wenden Sie sich bitte an unsere Hotline.
- Bitte halten Sie für alle Anfragen den Kassenbon und die Artikelnummer bzw. wenn vorhanden die Seriennummer als Nachweis für den Kauf bereit.
- Für den Fall, dass eine telefonische Lösung nicht möglich ist, wird durch unsere Hotline in Abhängigkeit der Fehlerursache ein weiterführender Service veranlasst.



#### **Service**

**DE** Telefon: 0800 5435111  
E-Mail: [targa@lidl.de](mailto:targa@lidl.de)

**AT** Telefon: 0820 201222  
E-Mail: [targa@lidl.at](mailto:targa@lidl.at)

**CH** Telefon: 0842 665 566  
E-Mail: [targa@lidl.ch](mailto:targa@lidl.ch)

**IAN: 359405\_2007 / 362173\_2007**



#### **Hersteller**

Bitte beachten Sie, dass die folgende Anschrift keine Serviceanschrift ist. Kontaktieren Sie zunächst die oben benannte Servicestelle.

TARGA GmbH  
Coesterweg 45  
59494 Soest  
DEUTSCHLAND