

# SILVERCREST®



## KÜCHENMASCHINE SKM 600 C2

**HOYER Handel GmbH**

Kühnehöfe 12  
22761 Hamburg  
GERMANY

Stand der Informationen · Version des informations · Versione delle informazioni:  
02/2022 ID: SKM 600 C2\_21\_V1.2

DE AT CH

**KÜCHENMASCHINE**

Bedienungsanleitung

FR CH

**ROBOT MULTIFONCTION**

Mode d'emploi

IT CH

**ROBOT DA CUCINA**

Manuale di istruzioni per l'uso

IAN 379533\_2110

AT CH

IAN 379533\_2110

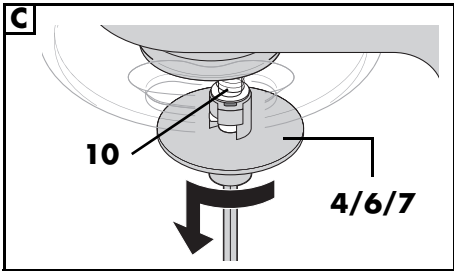
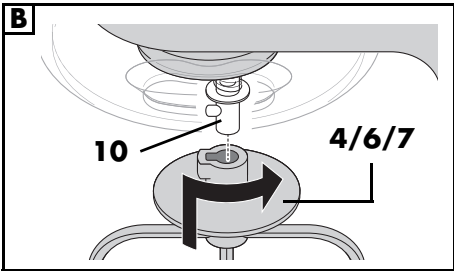
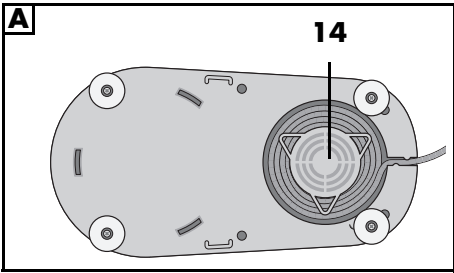
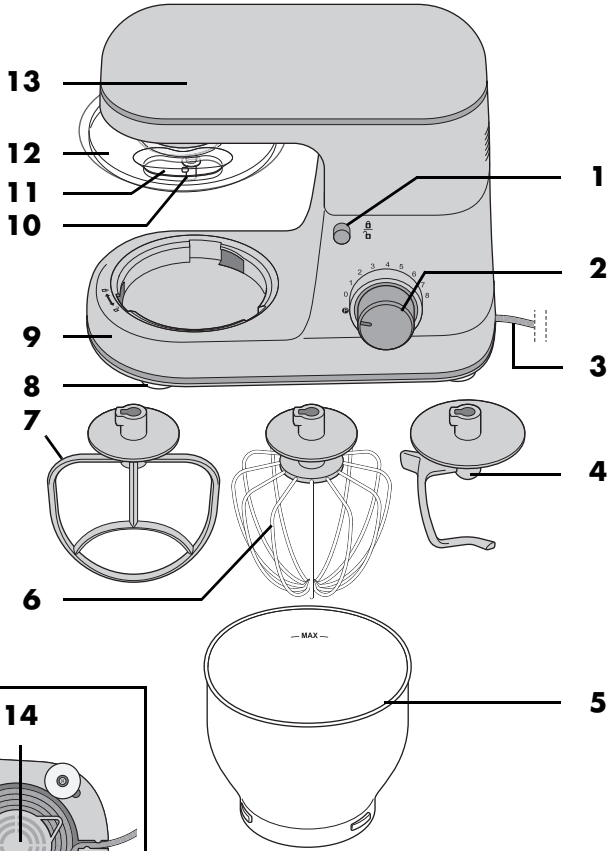
AT CH



<b>Deutsch</b> .....	<b>2</b>
<b>Français</b> .....	<b>20</b>
<b>Italiano</b> .....	<b>38</b>





**Übersicht / Aperçu de l'appareil / Panoramica**



# **Inhalt**

<b>1. Übersicht</b> .....	<b>3</b>
<b>2. Bestimmungsgemäßer Gebrauch</b> .....	<b>4</b>
<b>3. Sicherheitshinweise</b> .....	<b>5</b>
<b>4. Lieferumfang</b> .....	<b>8</b>
<b>5. Auspacken und aufstellen</b> .....	<b>8</b>
<b>6. Funktionen im Überblick</b> .....	<b>9</b>
<b>7. Rührwerkzeuge verwenden</b> .....	<b>10</b>
<b>8. Grundbedienung</b> .....	<b>11</b>
8.1 Stromversorgung .....	11
8.2 Sicherheitsfunktionen .....	11
8.3 Gerät ein-/ausschalten und Geschwindigkeit wählen .....	12
8.4 Pulsfunktion .....	12
<b>9. Gerät auseinanderbauen</b> .....	<b>12</b>
<b>10. Gerät reinigen und warten</b> .....	<b>13</b>
10.1 Grundgerät reinigen .....	13
10.2 Reinigen in der Spülmaschine .....	13
10.3 Zubehör reinigen .....	13
10.4 Aufbewahren .....	13
<b>11. Rezepte</b> .....	<b>14</b>
<b>12. Problemlösung</b> .....	<b>15</b>
<b>13. Entsorgung</b> .....	<b>16</b>
<b>14. Technische Daten</b> .....	<b>16</b>
<b>15. Garantie der HOYER Handel GmbH</b> .....	<b>17</b>

# 1. Übersicht

1		Entriegelungsknopf (für den Antriebsarm)
2	 0 - 8	Geschwindigkeitsregler mit Ein-/Aus-Funktion
3		Anschlussleitung mit Netzstecker
4		Knethaken
5		Rührschüssel
6		Schneebesen
7		Rührbesen
8		Saugfuß
9		Grundgerät
10		Achse zur Aufnahme der Rührwerkzeuge
11		Einfüllöffnung
12		Spritzschutz
13		Antriebsarm
14		Kabelaufwicklung

## **Herzlichen Dank für Ihr Vertrauen!**

Wir gratulieren Ihnen zu Ihrer neuen Küchenmaschine.

Für einen sicheren Umgang mit dem Produkt und um den ganzen Leistungsumfang kennenzulernen:

- **Lesen Sie vor der ersten Inbetriebnahme diese Bedienungsanleitung gründlich durch.**
- **Befolgen Sie vor allen Dingen die Sicherheitshinweise!**
- **Das Gerät darf nur so bedient werden, wie in dieser Bedienungsanleitung beschrieben.**
- **Bewahren Sie diese Bedienungsanleitung auf.**
- **Falls Sie das Gerät einmal weitergeben, legen Sie bitte diese Bedienungsanleitung dazu. Die Bedienungsanleitung ist Bestandteil des Produktes.**

Wir wünschen Ihnen viel Freude mit Ihrer neuen Küchenmaschine!

### **Symbole am Gerät**



Das Symbol gibt an, dass so ausgezeichnete Materialien Lebensmittel weder im Geschmack noch im Geruch verändern.

## **2. Bestimmungsgemäßer Gebrauch**

Die Küchenmaschine dient zum Quirlen, Aufschlagen, Rühren, Kneten und Mischen von Lebens- und Nahrungsmitteln.

Das Gerät ist für den privaten Haushalt konzipiert. Das Gerät darf nur in Innenräumen benutzt werden.

Dieses Gerät darf nicht für gewerbliche Zwecke eingesetzt werden.

### **Vorhersehbarer Missbrauch**

---

#### **WARNUNG vor Sachschäden!**

- ⊙ Benutzen Sie die Küchenmaschine ohne Unterbrechung nicht länger als 10 Minuten. Danach muss das Gerät ausgeschaltet bleiben, bis es auf Raumtemperatur abgekühlt ist.
-

### 3. Sicherheitshinweise

#### Warnhinweise

Falls erforderlich, werden folgende Warnhinweise in dieser Bedienungsanleitung verwendet:



**GEFAHR!** Hohes Risiko: Missachtung der Warnung kann Schaden für Leib und Leben verursachen.

**WARNUNG!** Mittleres Risiko: Missachtung der Warnung kann Verletzungen oder schwere Sachschäden verursachen.

**VORSICHT:** geringes Risiko: Missachtung der Warnung kann leichte Verletzungen oder Sachschäden verursachen.

**HINWEIS:** Sachverhalte und Besonderheiten, die im Umgang mit dem Gerät beachtet werden sollten.

#### Anweisungen für den sicheren Betrieb

- ⊙ Dieses Gerät darf nicht durch Kinder benutzt werden.
- ⊙ Kinder dürfen nicht mit dem Gerät spielen.
- ⊙ Das Gerät und seine Anschlussleitung sind von Kindern fernzuhalten.
- ⊙ Dieses Gerät kann von Personen mit reduzierten physischen, sensorischen oder mentalen Fähigkeiten oder Mangel an Erfahrung und/oder Wissen benutzt werden, wenn sie beaufsichtigt oder bezüglich des sicheren Gebrauchs des Gerätes unterwiesen wurden und die daraus resultierenden Gefahren verstanden haben.
- ⊙ Wenn die Netzanschlussleitung dieses Gerätes beschädigt wird, muss sie durch den Hersteller oder seinen Kundendienst oder eine ähnlich qualifizierte Person ersetzt werden, um Gefährdungen zu vermeiden.
- ⊙ Das Gerät darf nicht in Wasser eingetaucht werden.
- ⊙ Ziehen Sie den Netzstecker aus der Steckdose:
  - bei nicht vorhandener Aufsicht
  - bevor Sie das Gerät zusammenbauen oder auseinandernehmen
  - vor dem Auswechseln von Zubehör oder Zusatzteilen
  - vor dem Reinigen
- ⊙ Dieses Gerät ist nicht dafür bestimmt, mit einer externen Zeitschaltuhr oder einem separaten Fernwirksystem betrieben zu werden.
- ⊙ Das Gerät ist je nach Verwendung für folgende maximale Betriebszeiten ohne Unterbrechung vorgesehen:
  - max. 10 Minuten Rühren/Kneten mit den Rührwerkzeugen.

Danach muss das Gerät ausgeschaltet bleiben, bis es auf Raumtemperatur abgekühlt ist.

- ⊙ Vor dem Auswechseln von Zubehör oder Zusatzteilen, die im Betrieb bewegt werden, muss das Gerät ausgeschaltet und vom Netz getrennt werden.
- ⊙ Beachten Sie das Kapitel zur Reinigung (siehe "Gerät reinigen und warten" auf Seite 13).
- ⊙ Die missbräuchliche Verwendung des Gerätes kann zu Verletzungen führen.



### **GEFAHR für Kinder!**

- ⊙ Verpackungsmaterial ist kein Kinderspielzeug. Kinder dürfen nicht mit den Kunststoffbeuteln spielen. Es besteht Erstickungsgefahr.



### **GEFAHR für und durch Haus- und Nutztiere!**

- ⊙ Von Elektrogeräten können Gefahren für Haus- und Nutztiere ausgehen. Des Weiteren können Tiere auch einen Schaden am Gerät verursachen. Halten Sie deshalb Tiere grundsätzlich von Elektrogeräten fern.



### **GEFAHR von Stromschlag durch Feuchtigkeit!**

- ⊙ Das Gerät darf niemals in der Nähe einer Badewanne, einer Dusche, eines gefüllten Waschbeckens o. Ä. betrieben werden.
- ⊙ Das Grundgerät, die Anschlussleitung und der Netzstecker dürfen nicht in Wasser oder andere Flüssigkeiten getaucht werden.
- ⊙ Schützen Sie das Grundgerät vor Feuchtigkeit, Tropf- und Spritzwasser.
- ⊙ Sollte Flüssigkeit in das Grundgerät gelangen, sofort den Netzstecker ziehen. Vor einer erneuten Inbetriebnahme das Gerät prüfen lassen.
- ⊙ Bedienen Sie das Gerät nicht mit feuchten Händen.

- ⊙ Sollte das Gerät ins Wasser gefallen sein, sofort den Netzstecker ziehen. Erst danach das Gerät herausnehmen.



### **GEFAHR durch Stromschlag!**

- ⊙ Stecken Sie den Netzstecker erst dann in eine Steckdose, wenn das Gerät komplett montiert ist.
- ⊙ Schließen Sie den Netzstecker nur an eine ordnungsgemäß installierte, leicht zugängliche Steckdose an, deren Spannung der Angabe auf dem Typenschild entspricht. Die Steckdose muss auch nach dem Anschließen weiterhin leicht zugänglich sein.
- ⊙ Achten Sie darauf, dass die Anschlussleitung nicht durch scharfe Kanten oder heiße Stellen beschädigt werden kann. Wickeln Sie die Anschlussleitung nicht um das Gerät.
- ⊙ Das Gerät ist auch nach dem Ausschalten nicht vollständig vom Netz getrennt. Um dies zu tun, ziehen Sie den Netzstecker.
- ⊙ Halten Sie die Anschlussleitung von heißen Flächen (z. B. Herdplatten) fern.
- ⊙ Achten Sie beim Gebrauch des Gerätes darauf, dass die Anschlussleitung nicht eingeklemmt oder gequetscht wird.
- ⊙ Um den Netzstecker aus der Steckdose zu ziehen, immer am Stecker, nie am Kabel ziehen.



- ⊙ Ziehen Sie den Netzstecker aus der Steckdose:
  - wenn eine Störung auftritt
  - wenn Sie die Küchenmaschine nicht benutzen
  - bevor Sie die Küchenmaschine montieren oder demontieren
  - bevor Sie die Küchenmaschine reinigen
  - bei Gewitter
- ⊙ Benutzen Sie das Gerät nicht, wenn es sichtbare Beschädigungen am Gerät, an Zubehörteilen oder der Anschlussleitung aufweist.
- ⊙ Um Gefährdungen zu vermeiden, nehmen Sie keine Veränderungen am Artikel vor.



### **GEFAHR von Handverletzungen durch Quetschen!**

- ⊙ Greifen Sie niemals zwischen den Antriebsarm und das Gehäuse. Beim Herunterklappen besteht die Gefahr von Verletzungen durch Quetschen.



### **GEFAHR durch drehende Teile!**

- ⊙ Halten Sie keine Löffel oder Ähnliches in die drehenden Teile. Halten Sie auch lange Haare oder weite Kleidung von den drehenden Teilen fern.
- ⊙ Achten Sie immer darauf, dass der Geschwindigkeitsregler auf 0 steht, bevor Sie den Netzstecker in die Steckdose stecken.
- ⊙ Schalten Sie das Gerät aus und ziehen Sie den Netzstecker aus der Steckdose, bevor Sie Zubehör oder Zusatzteile, die im Betrieb bewegt werden, auswechseln.

### **WARNUNG vor Sachschäden!**

- ⊙ Stellen Sie das Gerät ausschließlich auf einer ebenen, trockenen, rutschfesten und wasserfesten Fläche auf, damit das Gerät weder umfallen noch herunterrutschen kann.
- ⊙ Das Rührwerk darf höchstens 10 Minuten am Stück betrieben werden. Danach

müssen Sie das Gerät erst wieder auf Raumtemperatur abkühlen lassen.

- ⊙ Das Gerät darf unter keinen Umständen ohne Behälter betrieben werden.
- ⊙ Stellen Sie das Gerät nicht auf eine heiße Oberfläche z. B. Herdplatten.
- ⊙ Stellen Sie das Gerät nicht um, solange sich noch Speisen oder Teig im Gerät befinden.
- ⊙ Überfüllen Sie die Rührschüssel nicht, da sonst der Inhalt herausgeschleudert werden kann. Überlaufende Flüssigkeit fließt auf die Unterlage. Stellen Sie das Gerät deshalb auf eine wasserfeste Unterlage.
- ⊙ Betreiben Sie das Gerät nicht leer, da hierdurch der Motor heiß laufen und beschädigt werden kann.
- ⊙ Verwenden Sie nur das Originalzubehör.
- ⊙ Verwenden Sie keine scharfen oder scheuernden Reinigungsmittel.
- ⊙ Rührbesen und Knethaken haben eine Antihafbeschichtung. Beschädigen Sie diese nicht durch scharfe, spitze oder kratzende Gegenstände (z. B. Messer, Topfschwamm).
- ⊙ Das Gerät ist mit rutschfesten Kunststoffsaugfüßen ausgestattet. Da Möbel mit einer Vielfalt von Lacken und Kunststoffen beschichtet sind und mit unterschiedlichen Pflegemitteln behandelt werden, kann nicht völlig ausgeschlossen werden, dass manche dieser Stoffe Bestandteile enthalten, die die Kunststoffsaugfüße angreifen und aufweichen. Legen Sie ggf. eine rutschfeste Unterlage unter das Gerät.

## 4. Lieferumfang

- 1 Küchenmaschine, Grundgerät **9**
- 1 Spritzschutz **12**
- 1 Rührschüssel **5**
- 1 Kneithaken **4**
- 1 Schneebesens **6**
- 1 Rührbesen **7**
- 1 Bedienungsanleitung

## 5. Auspacken und aufstellen

1. Entfernen Sie sämtliches Verpackungsmaterial.
2. Überprüfen Sie, ob alle Teile vorhanden und unbeschädigt sind.
3. Bauen Sie das Gerät auseinander (siehe "Gerät auseinanderbauen" auf Seite 12).
4. **Reinigen Sie das Gerät vor der ersten Benutzung!** (siehe "Gerät reinigen und warten" auf Seite 13).
5. **Bild A:** Wickeln Sie überschüssige Anschlussleitung **3** in der Kabelaufwicklung **14** auf der Unterseite des Grundgerätes **9** auf.
6. Stellen Sie das Grundgerät **9** auf einer ebenen, trockenen und wasserfesten Fläche auf, damit das Gerät weder umfallen noch herunterrutschen kann. Wählen Sie eine glatte, saubere Unterlage, damit sich die Saugfüße **8** festsaugen können und sicheren Halt geben.

---

### VORSICHT:

- ⊙ Überlaufende Flüssigkeit fließt auf die Unterlage. Stellen Sie das Gerät deshalb auf eine wasserfeste Unterlage.
-

## 6. Funktionen im Überblick

Arbeitswerkzeug	Geschwindigkeit	Funktion	Hinweise
Kneithaken <b>4</b>	1 - 2	- Kneten und Mischen von festem Teig oder festen Zutaten	<b>min. Menge:</b> Das Arbeitswerkzeug soll mindestens 1 cm tief in das Mixgut eintauchen. <b>max. Menge Hefeteig:</b> 1657 g <b>Verarbeitungszeit Kneteteig*:</b> ca. 3 Minuten <b>max. Betriebsdauer:</b> 10 Minuten
	2 - 3	- Kneten von Hefeteig - Kneten von dickem Rührteig	
Rührbesen <b>7</b>	2 - 3	- Mischen von dickem Rührteig - Mischen von Butter und Mehl - Mischen von Hefeteig	<b>min. Menge:</b> Das Arbeitswerkzeug soll mindestens 1 cm tief in das Mixgut eintauchen. <b>max. Menge Rührteig:</b> 1216 g <b>Verarbeitungszeit Rührteig*:</b> ca. 5 Minuten <b>max. Betriebsdauer:</b> 10 Minuten
	4 - 6	- Kuchenteig - Aufschlagen von Butter mit Zucker - Plätzchenteig	
	6	- Teig mit Trockenfrüchten	<b>max. Gesamtgewicht:</b> 950 g Empfindliche Früchte bei Stufe 1 - 2 unterheben. <b>max. Betriebsdauer:</b> 10 Minuten
Schneebesen <b>6</b>	7 - 8	- Schlagsahne - Eiweiß - Majonäse - Schaumigschlagen von Butter	<b>min. Menge:</b> Das Arbeitswerkzeug soll mindestens 1 cm tief in das Mixgut eintauchen. <b>max. Menge Sahne:</b> 1000 ml <b>max. Betriebsdauer:</b> 10 Minuten

**\*HINWEIS:** Die Verarbeitungszeit variiert je nach Menge und Beschaffenheit der Zutaten.

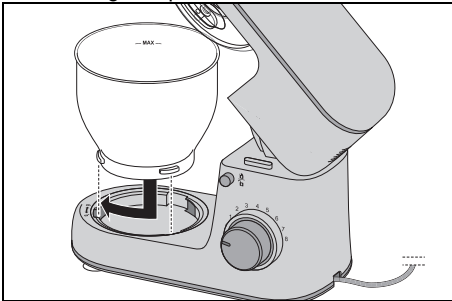
## 7. Rührwerkzeuge verwenden

### Antriebsarm hochklappen

1. Drücken Sie den Entriegelungsknopf **1** und klappen Sie den Antriebsarm **13** hoch, bis er einrastet und der Entriegelungsknopf **1** wieder herauspringt.

### Rührschüssel einsetzen

2. Setzen Sie die Rührschüssel **5** so in das Grundgerät **9**, dass die Metallstifte am unteren Rand in die Aussparungen am Grundgerät passen.



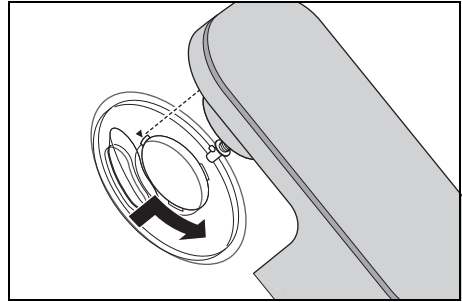
3. Verriegeln Sie die Rührschüssel **5**, indem Sie diese in Richtung geschlossenes Schlosssymbol drehen, bis sie fest sitzt.

### Spritzschutz montieren

#### VORSICHT:

- ⊙ Verwenden Sie die Rührschüssel **5** nie ohne aufgesetzten Spritzschutz **12**. Es könnte sonst Mixgut herausgeschleudert werden.

4. Setzen Sie den Spritzschutz **12** von unten auf den Antriebsarm **13**. Der Pfeil (▲) am Spritzschutz **12** und der Pfeil (▼) neben dem offenen Schlosssymbol am Antriebsarm **13** zeigen aufeinander.



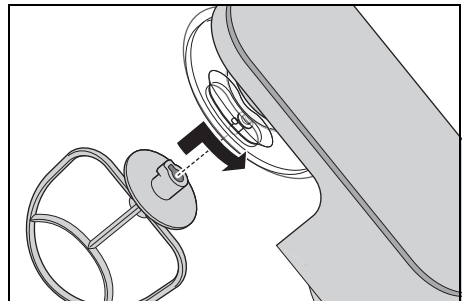
5. Drehen Sie den Spritzschutz **12** in Richtung geschlossenes Schlosssymbol, bis er einrastet.

### Rührwerkzeug einsetzen

6. Wählen Sie das geeignete Rührwerkzeug aus:
  - Kneithaken **4**: für schwere Teige, z. B. Brotteig
  - Schneebesens **6**: zum Aufschlagen von Sahne, Eiweiß etc.
  - Rührbesen **7**: für mittlere bis leichte Teige, z.B. Kuchenteig oder Pfannkuchenteig.

Für weitere Informationen: siehe „Funktionen im Überblick“ auf Seite 9.

7. Setzen Sie das Rührwerkzeug **4/6/7** von unten auf die Achse **10**.



Achten Sie darauf, dass der Metallstift an der Achse **10** in die Aussparung am Rührwerkzeug greift.

8. **Bild B:** Drücken Sie das Rührwerkzeug **4/6/7** etwas nach oben und drehen es in Pfeilrichtung bis zum Anschlag.

### Zutaten einfüllen

- Sie können Zutaten in die Rührschüssel **5** füllen, während der Antriebsarm **13** hochgeklappt ist.
- Während des Rührens können Sie Zutaten über die Einfüllöffnung **11** am Spritzschutz **12** zugeben:
  - Reduzieren Sie die Geschwindigkeit auf 1 - 2.
  - Füllen Sie die Zutaten ein.

### Antriebsarm absenken



#### **GEFAHR von Handverletzungen durch Quetschen!**

- ⊙ Greifen Sie niemals zwischen den Antriebsarm **13** und das Gehäuse. Beim Herunterklappen besteht die Gefahr von Verletzungen durch Quetschen.
9. Drücken Sie den Entriegelungsknopf **1** und bewegen Sie den Antriebsarm **13** ganz nach unten. Der Entriegelungsknopf **1** springt wieder heraus.

Das Gerät ist jetzt fertig montiert. Zum Arbeiten mit dem Gerät: siehe „Grundbedienung“ auf Seite 11.

## 8. Grundbedienung

### 8.1 Stromversorgung



#### **GEFAHR durch Stromschlag!**

- ⊙ Schließen Sie den Netzstecker **3** nur an eine ordnungsgemäß installierte, leicht zugängliche Steckdose an, deren Spannung der Angabe auf dem Typenschild entspricht. Die Steckdose muss auch nach dem Anschließen weiterhin leicht zugänglich sein.

**HINWEIS:** Bei den ersten Benutzungen kann es durch die Erhitzung des Motors zu einer leichten Geruchsentwicklung kommen. Dies ist unbedenklich. Sorgen Sie für eine ausreichende Belüftung.

1. Setzen Sie das Gerät für die gewünschte Funktion zusammen.
2. Überprüfen Sie, dass der Geschwindigkeitsregler **2** auf 0 (ausgeschaltet) steht.
3. Stecken Sie den Netzstecker **3** in eine geeignete Steckdose. Die Steckdose muss auch nach dem Anschließen jederzeit gut zugänglich sein.
4. Ziehen Sie den Netzstecker **3**, bevor Sie das Gerät reinigen.

### 8.2 Sicherheitsfunktionen

Das Gerät verfügt über mehrere Sicherheitsfunktionen, die im Folgenden beschrieben werden.

#### **Funktion nur bei abgesenktem Antriebsarm**

Das Gerät funktioniert nur, wenn der Antriebsarm **13** korrekt in der unteren Position eingerastet ist und der Entriegelungsknopf **1** vollständig herausgesprungen ist.

## Überhitzungsschutz

Das Gerät verfügt über einen Überhitzungsschutz. Sollte der Motor zu heiß geworden sein, schaltet das Gerät automatisch ab:

1. Schalten Sie das Gerät aus.
2. Ziehen Sie den Netzstecker **3**.
3. Lassen Sie das Gerät auf Raumtemperatur abkühlen.

Wenn das Gerät ausreichend abgekühlt ist, lässt es sich wieder einschalten.

## 8.3 Gerät ein-/ausschalten und Geschwindigkeit wählen

### WARNUNG vor Sachschäden!

- ⊙ Das Rührwerk darf höchstens 10 Minuten am Stück betrieben werden. Danach müssen Sie das Gerät erst wieder auf Raumtemperatur abkühlen lassen.

**HINWEIS:** Während Sie große Teigmen gen verarbeiten, kann sich das Gerät gegebenenfalls etwas bewegen.

1. Schalten Sie das Gerät ein, indem Sie den Geschwindigkeitsregler **2** im Uhrzeigersinn drehen.
2. Beginnen Sie mit einer etwas niedrigeren Geschwindigkeit und erhöhen Sie langsam auf die gewünschte Geschwindigkeit (siehe "Funktionen im Überblick" auf Seite 9).
3. Drosseln Sie die Geschwindigkeit auf Stufe **1 - 2**, wenn Sie während des Arbeitsvorganges Zutaten durch die Einfüllöffnung **11** zugeben.
4. Stellen Sie den Geschwindigkeitsregler **2** auf **0**, um das Gerät auszuschalten.

**HINWEIS:** Die ideale Geschwindigkeit hängt vor allem von der Konsistenz des Mixgutes ab. Je flüssiger der Inhalt ist, um so schneller können Sie mixen.

## 8.4 Pulsfunktion

- Durch Drehen des Geschwindigkeitsreglers **2** auf die Stellung **Ⓟ** können Sie die Geschwindigkeit kurzfristig auf die höchste Stufe (**8**) erhöhen.

## 9. Gerät auseinanderbauen



### GEFAHR durch drehende Teile!

- ⊙ Schalten Sie das Gerät aus und ziehen Sie den Netzstecker **3** aus der Steckdose, bevor Sie das Gerät auseinanderbauen.

### Antriebsarm hochklappen

1. Drücken Sie den Entriegelungsknopf **1** und klappen Sie den Antriebsarm **13** hoch, bis er einrastet und der Entriegelungsknopf **1** wieder herauspringt.

### Rührwerkzeug abnehmen

2. **Bild C:** Drehen Sie das Rührwerkzeug **4/6/7** in Pfeilrichtung, bis es sich nach unten von der Achse **10** abziehen lässt.

### Spritzschutz abnehmen

3. Drehen Sie den Spritzschutz **12** in Richtung geöffnetes Schlosssymbol, bis er sich abnehmen lässt.

### Rührschüssel abnehmen

4. Drehen Sie die Rührschüssel **5** in Richtung geöffnetes Schlosssymbol, bis sie sich abnehmen lässt.

### Antriebsarm absenken

5. Drücken Sie den Entriegelungsknopf **1** und bewegen Sie den Antriebsarm **13** ganz nach unten. Der Entriegelungsknopf **1** springt wieder heraus.

## 10. Gerät reinigen und warten

---



### GEFAHR durch Stromschlag!

- ⊙ Ziehen Sie vor jeder Reinigung den Netzstecker **3** aus der Steckdose.
- ⊙ Tauchen Sie das Grundgerät **9** nie in Wasser.

### WARNUNG vor Sachschäden!

- ⊙ Verwenden Sie keinesfalls scheuernde, ätzende oder kratzende Reinigungsmittel. Dadurch könnte das Gerät beschädigt werden.

### HINWEISE:

- Bestimmte Lebensmittel oder Gewürze (z. B. Curry, Karotten) können die Kunststoffteile (z. B. den Spritzschutz **12**) verfärben. Dies ist kein Gerätefehler und gesundheitlich unbedenklich.
  - Bitte beachten Sie, dass sich nach dem Abtrocknen noch Wassertropfen an den Zubehöerteilen befinden können. Lassen Sie alle Teile vollständig an der Luft trocknen.
- 

### 10.1 Grundgerät reinigen

1. Reinigen Sie das Grundgerät **9** mit einem feuchten Tuch. Sie können auch etwas Spülmittel nehmen.
2. Wischen Sie mit einem sauberen Tuch mit klarem Wasser nach.
3. Benutzen Sie das Grundgerät **9** erst wieder, wenn es vollständig getrocknet ist.

### 10.2 Reinigen in der Spülmaschine

Folgende Teile sind spülmaschineneignet:

- Rührschüssel **5**
- Knethaken **4**
- Schneebesens **6**
- Rührbesen **7**
- Spritzschutz **12**

**Keinesfalls** dürfen folgende Teile in einer Spülmaschine gereinigt werden:

- Grundgerät **9**

### 10.3 Zubehör reinigen

1. Reinigen Sie sämtliches Zubehör von Hand in einem Spülbecken mit Spülwasser oder in der Spülmaschine.
2. Bei der Reinigung von Hand spülen Sie alle Teile mit klarem Wasser nach.
3. Lassen Sie alle Teile vollständig trocknen, bevor Sie diese wieder zusammensetzen, wegräumen oder erneut benutzen.

### 10.4 Aufbewahren

- Lassen Sie alle Teile vollständig trocknen, bevor Sie diese zum Aufbewahren wegräumen.
- Bewahren Sie das Gerät geschützt vor Staub und Schmutz und unerreichbar für Kinder auf.
- **Bild A:** Die Anschlussleitung **3** können Sie in der Kabelaufwicklung **14** auf der Unterseite des Grundgerätes **9** aufwickeln.

# 11. Rezepte

**HINWEIS:** In den Rezepten wird die Nummer des Geschwindigkeitsreglers **2** weggelassen, um die Lesbarkeit zu verbessern.

## Mascarponecreme

Zutaten:

- 2 Eier
- 2 EL feiner Zucker
- 1 EL Süßwein (z. B. Madeira)
- 250 g Mascarpone
- ½ unbehandelte Orange (Saft und etwas abgeriebene Orangenschale)

Zubereitung:

1. Eier trennen.
2. Eiweiß in die fettfreie Rührschüssel **5** geben. Mit dem Schneebesen **6** zu Eischnee schlagen. Dabei die Geschwindigkeit steigern bis Stufe **8**.
3. Eischnee in eine andere Schüssel umfüllen und kühl stellen.
4. In der Rührschüssel **5** das Eigelb mit Zucker und Süßwein mit dem Schneebesen **6** auf Stufe **6** schaumig schlagen.
5. Die Geschwindigkeit auf Stufe **3** reduzieren und abwechselnd löffelweise Mascarpone und Orangensaft zugeben.
6. Von Hand die abgeriebene Orangenschale und den Eischnee unterheben.
7. Zur Dekoration einige dünne Orangenschalenstreifen auf die fertige Creme streuen.
8. Die Creme bis zum Genießen in den Kühlschrank stellen und innerhalb von 24 Stunden verbrauchen.

Tipp: Schichten Sie die Mascarponecreme mit frischem Obst der Saison oder Kompott in Dessert-Gläschen.

## Birnen-Tarte

Zutaten für den Teig:

- 200 g Weizenmehl
- 1 Prise Salz
- 100 g kalte Butter (in Flöckchen)
- 3 TL feiner Zucker
- 4 EL kaltes Wasser

Zum Blindbacken:

Trockenerbsen oder Reis

Zutaten für die Mandelmasse:

- 100 g weiche Butter
- 100 g Zucker
- 2 Eier (Zimmertemperatur)
- 100 g gemahlene Mandeln

Zum Belegen:

ca. 3 reife Birnen

Zubereitung:

1. Alle Zutaten für den Teig in die Rührschüssel **5** geben und mit dem Rührbesen **7** auf Stufe **3** verarbeiten, bis sich größere Klümpchen gebildet haben. (Ggf. zwischendurch die Maschine anhalten und die Zutaten mit einem Teigschaber vom Rand nach unten schieben.)
2. Den Teig schnell von Hand zu einer Kugel zusammen kneten und mit wenig Mehl zwischen zwei Blättern Backpapier ausrollen.
3. Mit dem Teig eine gefettete Tarteform auslegen, den überstehenden Rand abschneiden und mindestens 30 Minuten in den Kühlschrank stellen.
4. Den Teigboden mehrfach mit einer Gabel einstechen, ein Backpapier auf den Teig legen und die Form mit Trockenerbsen oder Reis füllen, um den Teig zu beschweren.
5. Bei 180 °C Umluft 15 Minuten backen, dann Backpapier und Erbsen/Reis entfernen und noch einmal 10 bis 15 Minuten backen.



6. Für die Mandelmasse Butter, Zucker und Eier mit dem Schneebesen **6** aufschlagen. Dabei die Geschwindigkeit bis Stufe 8 steigern.
7. Den Schneebesen **6** abnehmen und den Rührbesen **7** einsetzen. Auf Stufe 4 kurz die Mandeln unterrühren.
8. Die Mandelmasse auf den abgekühlten Tarteboden geben.
9. Die Birnen schälen, vom Kerngehäuse befreien, in Scheiben schneiden und die Mandelmasse damit belegen.
10. Bei 170 °C Umluft ca. 35 Minuten backen.

### Pizzateig

Zutaten:

- 250 g Weizenmehl
- ¾ TL Salz
- ½ Würfel frische Hefe
- 120 ml lauwarmes Wasser
- ½ TL brauner Zucker
- etwas Mehl zum Kneten und Ausrollen

Zubereitung:

1. Mehl und Salz in der Rührschüssel **5** vermischen und in die Mitte eine Mulde drücken.
2. Hefe und Zucker im Wasser mit einer Gabel zerdrücken und verrühren, bis alles aufgelöst ist. Diese Mischung in die Mulde geben.
3. Mit dem Knethaken **4** auf Stufe 2 bearbeiten, bis sich große Teigklumpen gebildet haben.
4. Von Hand weiter kneten, bis der Teig geschmeidig wird.
5. Eine Teigkugel formen und an einem warmen Ort abgedeckt gehen lassen, bis sich das Volumen verdoppelt hat.
6. Noch einmal durchkneten, ausrollen und nach Belieben belegen.

## 12. Problemlösung

Sollte Ihr Gerät einmal nicht wie gewünscht funktionieren, gehen Sie bitte erst diese Checkliste durch. Vielleicht ist es nur ein kleines Problem, das Sie selbst beheben können.



### GEFAHR durch Stromschlag!

- ⊙ Versuchen Sie auf keinen Fall, das Gerät selbstständig zu reparieren.

Fehler	Mögliche Ursachen / Maßnahmen
Keine Funktion	<ul style="list-style-type: none"> <li>• Ist die Stromversorgung sichergestellt?</li> <li>• Überprüfen Sie den Anschluss.</li> <li>• Hat der Überhitzungsschutz das Gerät ausgeschaltet (siehe "Überhitzungsschutz" auf Seite 12)?</li> <li>• Antriebsarm <b>13</b> nicht vollständig herunter geklappt?</li> </ul>
Schneebesen <b>6</b> , Rührbesen <b>7</b> oder Knethaken <b>4</b> drehen sich nicht oder nur sehr schwer.	<ul style="list-style-type: none"> <li>• Sofort ausschalten, Netzstecker <b>3</b> ziehen und überprüfen:               <ul style="list-style-type: none"> <li>- Hindernis im Behälter?</li> <li>- Speise zu zäh oder zu hart?</li> <li>- Gerät nicht richtig zusammengesetzt?</li> </ul> </li> </ul>

## 13. Entsorgung

Dieses Produkt unterliegt der europäischen Richtlinie 2012/19/EU. Das Symbol der durchgestrichenen Abfalltonne auf Rädern bedeutet, dass das Produkt in der Europäischen Union einer getrennten Müllsammmlung zugeführt werden muss. Dies gilt für das Produkt und alle mit diesem Symbol gekennzeichneten Zubehörteile. Gekennzeichnete Produkte dürfen nicht über den normalen Hausmüll entsorgt werden, sondern müssen an einer Annahmestelle für das Recycling von elektrischen und elektronischen Geräten abgegeben werden.



Dieses Recycling-Symbol markiert z. B. einen Gegenstand oder Materialteile als für die Rückgewinnung wertvoll. Recycling hilft, den Verbrauch von Rohstoffen zu reduzieren und die Umwelt zu entlasten. Informationen zur Entsorgung und der Lage des nächsten Recyclinghofes erhalten Sie z. B. bei Ihrer Stadtreinigung oder in den Gelben Seiten.




## Verpackung

Wenn Sie die Verpackung entsorgen möchten, achten Sie auf die entsprechenden Umweltvorschriften in Ihrem Land.

## 14. Technische Daten

Modell:	SKM 600 C2
Netzspannung:	220 - 240 V ~ 50 - 60 Hz
Schutzklasse:	II <input type="checkbox"/>
Leistung:	600 Watt
Rührschüssel Volumen: max. Füllmenge (Markierung <b>MAX</b> ):	5000 ml 3700 ml
Maximale Belastung für Rührbesen <b>7</b> und Knethaken <b>4</b> :	<b>Rührteig:</b> max. 1216 g <b>Hefeteig:</b> max. 1657 g
Max. Dauerbetrieb (KB):	(gibt an, wie lange das Gerät ununter- brochen laufen darf) 10 Minuten
Drehzahl (gemessen am Werkzeug):	40 - 220 Umdrehun- gen/Minute

## Verwendete Symbole

	Schutzisolierung
	<b>G</b> eprüfte <b>S</b> icherheit: Geräte müssen den allgemein anerkannten Regeln der Technik genügen und gehen mit dem Produktsicherheitsgesetz (ProdSG) konform. Gilt nicht für die Schweiz.
	Mit der CE-Kennzeichnung erklärt die HOYER Handel GmbH die EU-Konformität.
	Dieses Symbol erinnert daran, die Verpackung umweltfreundlich zu entsorgen.
	Mit dem Recyclingsymbol (3 Pfeile) sind wiederverwertbare Materialien gekennzeichnet. Das Material kann durch die Recycling-Nummer in der Mitte (hier: 21) und/oder ein Kürzel (hier: PAP) spezifiziert werden.
	Wechselspannung
	Das Symbol kennzeichnet Teile, die in der Spülmaschine gereinigt werden können.

Technische Änderungen vorbehalten.

## 15. Garantie der HOYER Handel GmbH

Sehr geehrte Kundin, sehr geehrter Kunde, Sie erhalten auf dieses Gerät 3 Jahre Garantie ab Kaufdatum. Im Falle von Mängeln dieses Produkts stehen Ihnen gegen den Verkäufer des Produkts gesetzliche Rechte zu. Diese gesetzlichen Rechte werden durch unsere im Folgenden dargestellte Garantie nicht eingeschränkt.

### Garantiebedingungen

Die Garantiefrist beginnt mit dem Kaufdatum. Bitte bewahren Sie den Original-Kassenbon gut auf. Diese Unterlage wird als Nachweis für den Kauf benötigt. Tritt innerhalb von drei Jahren ab dem Kaufdatum dieses Produkts ein Material- oder Fabrikationsfehler auf, wird das Produkt von uns – nach unserer Wahl – für Sie kostenlos repariert oder ersetzt. Diese Garantieleistung setzt voraus, dass innerhalb der Dreijahresfrist das defekte Gerät und der Kaufbeleg (Kassenbon) vorgelegt und schriftlich kurz beschrieben wird, worin der Mangel besteht und wann er aufgetreten ist.

Wenn der Defekt von unserer Garantie gedeckt ist, erhalten Sie das reparierte oder ein neues Produkt zurück. Mit Reparatur oder Austausch des Produkts beginnt kein neuer Garantiezeitraum.

### Garantiezeit und gesetzliche Mängelansprüche

Die Garantiezeit wird durch die Gewährleistung nicht verlängert. Dies gilt auch für ersetzte und reparierte Teile. Eventuell schon beim Kauf vorhandene Schäden und Mängel müssen sofort nach dem Auspacken gemeldet werden. Nach Ablauf der Garantiezeit anfallende Reparaturen sind kostenpflichtig.

## Garantieumfang

Das Gerät wurde nach strengen Qualitätsrichtlinien sorgfältig produziert und vor Auslieferung gewissenhaft geprüft.

Die Garantieleistung gilt für Material- oder Fabrikationsfehler.

**Von der Garantie ausgeschlossen sind Verschleißteile, die normaler Abnutzung ausgesetzt sind und Beschädigungen an zerbrechlichen Teilen, z. B. Schalter, Leuchtmittel oder andere Teile, die aus Glas gefertigt sind.**

Diese Garantie verfällt, wenn das Produkt beschädigt, nicht sachgemäß benutzt oder gewartet wurde. Für eine sachgemäße Benutzung des Produkts sind alle in der Bedienungsanleitung aufgeführten Anweisungen genau einzuhalten. Verwendungszwecke und Handlungen, von denen in der Bedienungsanleitung abgeraten oder vor denen gewarnt wird, sind unbedingt zu vermeiden. Das Produkt ist lediglich für den privaten und nicht für den gewerblichen Gebrauch bestimmt. Bei missbräuchlicher und unsachgemäßer Behandlung, Gewaltanwendung und bei Eingriffen, die nicht von unserem autorisierten Service-Center vorgenommen wurden, erlischt die Garantie.

## Abwicklung im Garantiefall

Um eine schnelle Bearbeitung Ihres Anliegen zu gewährleisten, folgen Sie bitte den folgenden Hinweisen:

- Bitte halten Sie für alle Anfragen die Artikelnummer **IAN: 379533\_2110** und den Kassenbon als Nachweis für den Kauf bereit.
- Die Artikelnummer finden Sie auf dem Typenschild, einer Gravur, auf dem Titelblatt Ihrer Anleitung (unten links) oder als Aufkleber auf der Rück- oder Unterseite des Gerätes.

- Sollten Funktionsfehler oder sonstige Mängel auftreten, kontaktieren Sie zunächst das nachfolgend benannte Service-Center **telefonisch** oder per **E-Mail**.
- Ein als defekt erfasstes Produkt können Sie dann unter Beifügung des Kaufbelegs (Kassenbon) und der Angabe, worin der Mangel besteht und wann er aufgetreten ist, für Sie portofrei an die Ihnen mitgeteilte Service-Anschrift übersenden.

Auf [www.lidl-service.com](http://www.lidl-service.com) können Sie diese und viele weitere Handbücher, Produktvideos und Installationssoftware herunterladen.



Mit diesem QR-Code gelangen Sie direkt auf die Lidl-Service-Seite ([www.lidl-service.com](http://www.lidl-service.com)) und können mittels der Eingabe der Artikelnummer (IAN) **379533\_2110** Ihre Bedienungsanleitung öffnen.



## **Service-Center**

**DE** Service Deutschland

Tel.: 0800 5435 111

(kostenfrei)

E-Mail: [hoyer@lidl.de](mailto:hoyer@lidl.de)

**AT** Service Österreich

Tel.: 0820 201 222

(0,15 EUR/Min.)

E-Mail: [hoyer@lidl.at](mailto:hoyer@lidl.at)

**CH** Service Schweiz

Tel.: 0842 665566

(0,08 CHF/Min.,

Mobilfunk max. 0,40 CHF/Min.)

E-Mail: [hoyer@lidl.ch](mailto:hoyer@lidl.ch)

**IAN: 379533\_2110**



## **Lieferant**

Bitte beachten Sie, dass die folgende Anschrift **keine Serviceanschrift** ist.

Kontaktieren Sie zunächst das genannte Service-Center.

HOYER Handel GmbH

Kühnehöfe 12



22761 Hamburg

DEUTSCHLAND

# Sommaire

<b>1. Aperçu de l'appareil</b> .....	<b>21</b>
<b>2. Utilisation conforme</b> .....	<b>22</b>
<b>3. Consignes de sécurité</b> .....	<b>23</b>
<b>4. Éléments livrés</b> .....	<b>26</b>
<b>5. Déballage de l'appareil et mise en place</b> .....	<b>26</b>
<b>6. Récapitulatif des fonctions</b> .....	<b>27</b>
<b>7. Utiliser les accessoires mélangeurs</b> .....	<b>28</b>
<b>8. Commandes de base</b> .....	<b>29</b>
8.1 Alimentation électrique .....	29
8.2 Fonctions de sécurité .....	29
8.3 Mettre en marche/arrêter l'appareil et sélectionner la vitesse .....	30
8.4 Fonction impulsion .....	30
<b>9. Démontez l'appareil</b> .....	<b>30</b>
<b>10. Nettoyage et entretien de l'appareil</b> .....	<b>31</b>
10.1 Nettoyage de l'appareil de base .....	31
10.2 Nettoyage au lave-vaisselle .....	31
10.3 Nettoyage des accessoires .....	31
10.4 Rangement .....	31
<b>11. Recettes</b> .....	<b>32</b>
<b>12. Dépannage</b> .....	<b>33</b>
<b>13. Mise au rebut</b> .....	<b>34</b>
<b>14. Caractéristiques techniques</b> .....	<b>34</b>
<b>15. Garantie de HOYER Handel GmbH</b> .....	<b>35</b>

## **1. Aperçu de l'appareil**

<b>1</b>		Bouton de déverrouillage (pour le bras d'entraînement)
<b>2</b>	 0 - 8	Bouton de réglage de la vitesse avec fonction Marche/Arrêt
<b>3</b>		Câble de raccordement avec fiche secteur
<b>4</b>		Crochet pétrisseur
<b>5</b>		Bol mélangeur
<b>6</b>		Fouet
<b>7</b>		Fouet plat
<b>8</b>		Pied à ventouse
<b>9</b>		Appareil de base
<b>10</b>		Axe de fixation des accessoires mélangeurs
<b>11</b>		Ouverture de remplissage
<b>12</b>		Protection anti-projections
<b>13</b>		Bras d'entraînement
<b>14</b>		Enrouleur de câble

## **Merci beaucoup pour votre confiance !**

Nous vous félicitons pour l'acquisition de votre nouveau robot ménager.

Pour manipuler le produit en toute sécurité et vous familiariser avec le volume de livraison :

- **Lisez attentivement ce mode d'emploi avant la première utilisation.**
- **Respectez en priorité les consignes de sécurité !**
- **L'appareil ne doit être utilisé qu'aux fins décrites dans ce mode d'emploi.**
- **Conservez ce mode d'emploi.**
- **Si vous transmettez l'appareil à un tiers, n'oubliez pas d'y joindre ce mode d'emploi. Le mode d'emploi fait partie intégrante du produit.**

Nous vous souhaitons beaucoup de plaisir avec votre nouveau robot ménager !

### ***Symboles sur l'appareil***



Ce symbole indique que ces matériaux d'excellente qualité n'altèrent ni le goût ni l'odeur des aliments.

## **2. Utilisation conforme**

Le robot ménager sert à fouetter, battre, remuer, malaxer et mélanger des aliments et ingrédients.

L'appareil est conçu pour un usage domestique. L'appareil doit être utilisé uniquement à l'intérieur.

Cet appareil ne peut pas être utilisé à des fins professionnelles.

### ***Utilisation impropre prévisible***

#### **AVERTISSEMENT : risque de dommages matériels !**

- ⊙ N'utilisez pas le robot ménager sans interruption pendant plus de 10 minutes. L'appareil doit être ensuite éteint jusqu'à ce qu'il se soit refroidi à la température ambiante.



### 3. Consignes de sécurité

#### Avertissements

Les avertissements suivants sont utilisés si nécessaire dans le présent mode d'emploi :



**DANGER !** Risque élevé : le non-respect de l'avertissement peut provoquer des blessures graves, voire la mort.

**AVERTISSEMENT !** Risque moyen : le non-respect de l'avertissement peut provoquer des blessures ou des dommages matériels graves.

**ATTENTION !** risque faible : le non-respect de l'avertissement peut provoquer des blessures légères ou entraîner des dommages matériels.

**REMARQUE :** remarques et particularités dont il faut tenir compte en manipulant l'appareil.

#### Instructions pour une utilisation en toute sécurité

- ⊙ Cet appareil ne doit pas être utilisé par des enfants.
- ⊙ Les enfants ne doivent pas jouer avec l'appareil.
- ⊙ L'appareil et son câble de raccordement doivent être tenus hors de portée des enfants.
- ⊙ Cet appareil ne peut être utilisé par des personnes ayant des capacités physiques, sensorielles ou mentales réduites ou un manque d'expérience et/ou de connaissance que lorsqu'ils sont surveillés ou qu'ils ont été informés de l'utilisation sûre de l'appareil et ont compris les risques qui en résultent.
- ⊙ Si le câble de raccordement au secteur de cet appareil est endommagé, il faut le faire remplacer par le fabricant, son service après-vente ou une personne ayant une qualification similaire pour éviter les mises en danger.
- ⊙ L'appareil ne doit pas être plongé dans l'eau.
- ⊙ Débranchez la fiche secteur de la prise de courant ...
  - ... lorsque l'appareil est sans surveillance,
  - ... avant d'assembler ou de démonter l'appareil
  - ... avant de remplacer des accessoires ou des pièces additionnelles et
  - ... avant le nettoyage.
- ⊙ Cet appareil n'est pas conçu pour être utilisé avec une minuterie externe ou un système de commande à distance séparé.
- ⊙ L'appareil est prévu selon l'utilisation pour les temps d'utilisation maximaux suivants sans interruption :
  - max. 10 minutes de remuage/malaxage avec les accessoires mélangeurs.

L'appareil doit être ensuite éteint jusqu'à ce qu'il se soit refroidi à la température ambiante.

- ⊙ Avant de remplacer des accessoires ou des pièces additionnelles mobiles lors de l'utilisation de l'appareil, ce dernier doit être éteint et débranché du secteur.
- ⊙ Pour le nettoyage, respectez les indications du chapitre (voir « Nettoyage et entretien de l'appareil » à la page 31).
- ⊙ L'utilisation abusive de l'appareil peut entraîner des blessures.



### **DANGER pour les enfants !**

- ⊙ Le matériel d'emballage n'est pas un jouet. Les enfants ne doivent pas jouer avec les sachets en plastique. Ceux-ci présentent un risque d'asphyxie.



### **DANGER pour et provoqué par les animaux domestiques et d'élevage !**

- ⊙ Les appareils électriques peuvent présenter des dangers pour les animaux domestiques et d'élevage. De plus, ceux-ci peuvent endommager l'appareil. Maintenez par conséquent les animaux éloignés des appareils électriques.



### **DANGER ! Risque d'électrocution en raison de l'humidité !**

- ⊙ L'appareil ne doit jamais être mis en marche à proximité, entre autres, d'une baignoire, d'une douche ou d'un lavabo rempli.
- ⊙ L'appareil de base, le câble de raccordement et la fiche secteur ne doivent pas être plongés dans l'eau ou dans un autre liquide.
- ⊙ Protégez l'appareil de base contre l'humidité, les gouttes et les projections d'eau.
- ⊙ Si du liquide pénètre dans l'appareil de base, débranchez immédiatement la fiche secteur. Faites contrôler l'appareil avant de le remettre en service.

- ⊙ N'utilisez pas l'appareil avec les mains mouillées.

- ⊙ Si l'appareil tombe dans l'eau, débranchez immédiatement la fiche secteur. Ne retirer l'appareil qu'après cela.



### **DANGER ! Risque d'électrocution !**

- ⊙ Ne branchez la fiche secteur sur une prise de courant que si l'appareil est complètement monté.
- ⊙ Raccordez la fiche secteur uniquement à une prise de courant conforme et facilement accessible, dont la tension correspond aux indications figurant sur la plaque signalétique. Après avoir branché l'appareil, la prise de courant doit rester facilement accessible.
- ⊙ Évitez toute détérioration du câble de raccordement par des arêtes vives ou des surfaces brûlantes. N'enroulez pas le câble de raccordement autour de l'appareil.
- ⊙ L'appareil n'est pas complètement isolé du secteur même après l'avoir éteint avec l'interrupteur Marche/Arrêt. Pour ce faire, débranchez la fiche secteur.
- ⊙ Éloignez le câble de raccordement des surfaces chaudes (comme p. ex. les plaques de cuisson).
- ⊙ Lors de l'utilisation de l'appareil, le câble de raccordement ne doit pas être coincé ou écrasé.
- ⊙ Pour débrancher la fiche secteur de la prise de courant, tirez toujours sur la fiche mâle, jamais sur le câble.

- ⊙ Débranchez la fiche secteur de la prise de courant ...
  - ... lorsqu'une panne survient,
  - ... lorsque vous n'utilisez pas le robot ménager,
  - ... avant de monter ou de démonter le robot ménager,
  - ... avant de nettoyer le robot ménager et
  - ... en cas d'orage.
- ⊙ N'utilisez pas l'appareil si celui-ci, les accessoires ou le câble de raccordement présentent des dégâts apparents.
- ⊙ Afin d'éviter tout risque d'accident, n'effectuez aucune modification au niveau de l'article.



**DANGER ! Risque de blessures aux mains par écrasement !**

- ⊙ Ne mettez jamais les mains entre le bras d'entraînement et le boîtier. Si le bras d'entraînement se rabat, vos mains risquent d'être écrasées.



**DANGER du fait de pièces en rotation !**

- ⊙ Ne placez aucune cuillère ou objet similaire dans les pièces en rotation. Veillez à attacher vos cheveux et à ne pas porter de vêtements amples à proximité des pièces en rotation.
- ⊙ Veillez toujours à ce que le bouton de réglage de la vitesse soit sur 0 avant de brancher la fiche secteur dans la prise de courant.
- ⊙ Eteignez l'appareil et débranchez la fiche secteur de la prise de courant avant de remplacer des accessoires ou des pièces additionnelles qui sont mobiles lorsque l'appareil fonctionne.

**AVERTISSEMENT : risque de dommages matériels !**

- ⊙ Placez l'appareil uniquement sur une surface plane, sèche, antidérapante et imperméable afin qu'il ne puisse ni basculer ni tomber.
- ⊙ L'agitateur peut fonctionner maximum 10 minutes d'affilée. Vous devez ensuite laisser à nouveau refroidir l'appareil à la température ambiante.
- ⊙ L'appareil ne doit en aucun cas être utilisé sans le récipient.
- ⊙ Ne placez pas l'appareil sur une surface très chaude (comme les plaques de cuisson).
- ⊙ Ne déplacez pas l'appareil tant qu'il contient encore des aliments ou de la pâte.
- ⊙ Ne remplissez pas trop le bol mélangeur pour éviter les éclaboussures. Le jus qui déborde s'écoule sur le support. C'est pourquoi il faut poser l'appareil sur un support imperméable.
- ⊙ Ne faites jamais fonctionner l'appareil à vide, du fait que cela peut faire chauffer le moteur et l'endommager.
- ⊙ Utilisez uniquement les accessoires d'origine.
- ⊙ N'utilisez aucun détergent agressif ou abrasif.
- ⊙ Le fouet plat et le crochet pétrisseur ont un revêtement anti-adhésif. N'utilisez pas d'objets coupants, pointus ou en métal (p. ex. une lame, une éponge à récuser) afin de ne pas l'endommager.
- ⊙ L'appareil est équipé de pieds à ventouse antidérapants en plastique. Étant donné que les meubles sont recouverts d'une variété de laques et de matières synthétiques et sont traités avec différents produits d'entretien, il ne peut pas être totalement exclu que certaines de ces substances contiennent des composants qui attaquent et ramollissent les pieds à ventouse antidérapants en plastique. Au besoin, placez une surface antidérapante sous l'appareil.

## 4. Éléments livrés

- 1 robot ménager, appareil de base **9**
- 1 protection anti-projections **12**
- 1 bol mélangeur **5**
- 1 crochet pétrisseur **4**
- 1 fouet **6**
- 1 fouet plat **7**
- 1 mode d'emploi

## 5. Déballage de l'appareil et mise en place

1. Enlevez tout le matériel d'emballage.
2. Vérifiez si toutes les pièces sont présentes et en parfait état.
3. Désassemblez l'appareil (voir « Démontez l'appareil » à la page 30).
4. **Nettoyez l'appareil avant la première utilisation !** (voir « Nettoyage et entretien de l'appareil » à la page 31).
5. **Figure A :** enroulez l'excédent de câble de raccordement **3** dans l'enrouleur de câble **14** au dessous de l'appareil de base **9**.
6. Placez l'appareil de base **9** sur une surface plane, sèche et imperméable afin qu'il ne puisse ni basculer ni tomber. Choisissez un support lisse et propre pour que les pieds à ventouse **8** puissent se fixer et assurer un maintien correct.

---

### ATTENTION :

- ⊙ Le jus qui déborde s'écoule sur le support. C'est pourquoi il faut poser l'appareil sur un support imperméable.
-

## 6. Récapitulatif des fonctions

Ustensile	Vitesse	Fonction	Remarques
Crochet pétrisseur <b>4</b>	1 - 2	- Malaxage et mélange de pâtes fermes ou d'ingrédients plus fermes	<b>Quantité min. :</b> L'ustensile doit plonger d'au moins 1 cm dans l'aliment à mixer. <b>Quantité max. de pâte au levain :</b> 1657 g
	2 - 3	- Malaxage de pâte au levain - Malaxage de pâte à gâteau épaisse	<b>Temps de préparation pâte brisée* :</b> env. 3 minutes <b>Durée de fonctionnement max. :</b> 10 minutes
Fouet plat <b>7</b>	2 - 3	- Mélange de pâte à gâteau épaisse - Mélange de beurre et farine - Mélange de pâte au levain	<b>Quantité min. :</b> L'ustensile doit plonger d'au moins 1 cm dans l'aliment à mixer. <b>Quantité max. de pâte à gâteau :</b> 1216 g
	4 - 6	- Pâte à gâteau - fouetter le beurre avec le sucre - pâte pour petit gâteau	<b>Temps de préparation pâte à gâteau* :</b> env. 5 minutes <b>Durée de fonctionnement max. :</b> 10 minutes
	6	- Pâte avec fruits secs	<b>Poids total max. :</b> 950 g Incorporer délicatement les fruits délicats à vitesse 1 - 2. <b>Durée de fonctionnement max. :</b> 10 minutes
Fouet <b>6</b>	7 - 8	- Crème fouettée - Blancs d'œufs - Mayonnaise - Pour fouetter le beurre	<b>Quantité min. :</b> L'ustensile doit plonger d'au moins 1 cm dans l'aliment à mixer. <b>Quantité max. de crème :</b> 1000 ml <b>Durée de fonctionnement max. :</b> 10 minutes

**\*REMARQUE :** le temps de préparation varie selon la quantité et la nature des ingrédients.

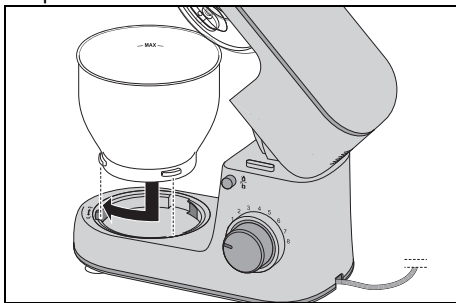
## 7. Utiliser les accessoires mélangeurs

### Relever le bras d'entraînement

1. Appuyez sur le bouton de déverrouillage **1** et relevez le bras d'entraînement **13** jusqu'à ce qu'il s'enclenche et jusqu'à ce que le bouton de déverrouillage **1** ressorte.

### Mettre le bol mélangeur en place

2. Placez le bol mélangeur **5** dans l'appareil de base **9** de telle manière que les tiges métalliques sur le bord inférieur rentrent dans les renforcements de l'appareil de base.



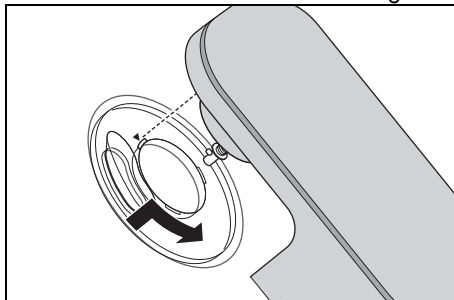
3. Verrouillez le bol mélangeur **5** en le tournant en direction du symbole représentant un cadenas fermé jusqu'à ce qu'il soit bloqué.

### Monter la protection anti-projections

#### ATTENTION :

- ⊙ N'utilisez jamais le bol mélangeur **5** sans avoir mis la protection anti-projections **12** en place. Sinon des aliments à mixer pourraient être projetés.

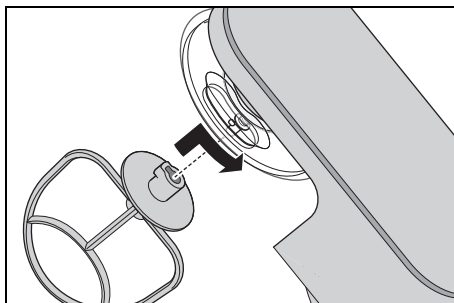
4. Placez la protection anti-projections **12** sous le bras d'entraînement **13**. La flèche (▲) sur la protection anti-projections **12** et la flèche (▼) à côté du symbole représentant un cadenas ouvert sur le bras d'entraînement **13** doivent être alignées.



5. Tournez la protection anti-projections **12** en direction du symbole représentant un cadenas fermé jusqu'à ce qu'elle s'enclenche.

### Mettre l'accessoire mélangeur en place

6. Choisissez l'accessoire mélangeur adapté :
  - Crochet pétrisseur **4** : pour des pâtes lourdes comme la pâte à pain
  - Fouet **6** : pour fouetter la crème, les blancs d'œufs, etc.
  - Fouet plat **7** : pour des pâtes moyennement lourdes et légères comme la pâte à gâteau ou la pâte à crêpes.Pour de plus amples informations : voir « Récapitulatif des fonctions » en page 27.
7. Placez l'accessoire mélangeur **4/6/7** sous l'axe **10**.



Veillez à ce que la tige métallique sur l'axe **10** s'insère dans le renforcement de l'accessoire mélangeur.

8. **Figure B** : poussez l'accessoire mélangeur **4/6/7** légèrement vers le haut et tournez-le dans le sens de la flèche jusqu'à la butée.

### **Verser les ingrédients**

- Vous pouvez remplir le bol mélangeur **5** d'ingrédients lorsque le bras d'entraînement **13** est relevé.
- Pendant le remuage vous pouvez ajouter des ingrédients par l'ouverture de remplissage **11** au niveau de la protection anti-projections **12** :
  - Réduisez la vitesse sur **1 - 2**.
  - Versez les ingrédients.

### **Abaisser le bras d'entraînement**



#### **DANGER ! Risque de blessures aux mains par écrasement !**

- ⊙ Ne mettez jamais les mains entre le bras d'entraînement **13** et le boîtier. Si le bras d'entraînement se rabat, vos mains risquent d'être écrasées.

9. Appuyez sur le bouton de déverrouillage **1** et mettez le bras d'entraînement **13** complètement en bas. Le bouton de déverrouillage **1** ressort.

L'appareil est maintenant complètement monté. Pour utiliser l'appareil : voir « Commandes de base » en page 29.

## **8. Commandes de base**

### **8.1 Alimentation électrique**



#### **DANGER ! Risque d'électrocution !**

- ⊙ Raccordez la fiche secteur **3** uniquement à une prise de courant conforme et facilement accessible, dont la tension correspond aux indications figurant sur la plaque signalétique. Après avoir branché l'appareil, la prise de courant doit rester facilement accessible.

**REMARQUE :** lors des premières utilisations, une légère odeur peut émaner en raison de la montée en température du moteur. Ceci est sans gravité. Assurez-vous que la pièce est suffisamment aérée.

1. Assemblez l'appareil pour la fonction souhaitée.
2. Vérifier que le bouton de réglage de la vitesse **2** soit positionné sur **0** (éteint).
3. Branchez la fiche secteur **3** dans une prise de courant adaptée. Après avoir branché l'appareil, la prise de courant doit rester facilement accessible à tout moment.
4. Débranchez la fiche secteur **3** avant de nettoyer l'appareil.

### **8.2 Fonctions de sécurité**

L'appareil dispose de plusieurs fonctions de sécurité décrites ci-après.

#### **Fonctionnement qu'en cas de bras d'entraînement abaissé**

L'appareil ne fonctionne que si le bras d'entraînement **13** est correctement enclenché en position inférieure et que si le bouton de déverrouillage **1** est complètement sorti.

### **Protection contre la surchauffe**

L'appareil dispose d'une protection contre la surchauffe. Si le moteur est devenu trop chaud, l'appareil s'éteint automatiquement :

1. Mettez l'appareil hors circuit.
2. Retirez la fiche secteur **3**.
3. Laissez l'appareil refroidir à la température ambiante.

Si l'appareil est suffisamment refroidi, il peut à nouveau être allumé.

### **8.3 Mettre en marche/arrêter l'appareil et sélectionner la vitesse**

#### **AVERTISSEMENT : risque de dommages matériels !**

- ⊙ L'agitateur peut fonctionner maximum 10 minutes d'affilée. Vous devez ensuite laisser à nouveau refroidir l'appareil à la température ambiante.

**REMARQUE :** lorsque vous travaillez d'importantes quantités de pâtes, il est possible que l'appareil se déplace quelque peu.

1. Mettez l'appareil en marche en tournant le bouton de réglage de la vitesse **2** dans le sens horaire.
2. Commencez avec une vitesse un peu plus faible et augmentez-la doucement pour atteindre la vitesse souhaitée (voir « Récapitulatif des fonctions » à la page 27).
3. Réduisez la vitesse au niveau 1 - 2 si vous ajoutez des ingrédients par l'ouverture de remplissage **11** lorsque l'appareil fonctionne.
4. Mettez le bouton de réglage de la vitesse **2** sur 0 pour arrêter l'appareil.

**REMARQUE :** la vitesse idéale dépend principalement de la consistance des aliments à mixer. Plus le contenu est liquide, plus vous pouvez mixer rapidement.

### **8.4 Fonction impulsion**

- En tournant le bouton de réglage de la vitesse **2** sur la position **P** vous pouvez augmenter la vitesse en peu de temps pour atteindre le niveau (8).

## **9. Démontez l'appareil**



#### **DANGER du fait de pièces en rotation !**

- ⊙ Éteignez l'appareil et débranchez la fiche secteur **3** de la prise de courant avant de démonter l'appareil.

#### **Relever le bras d'entraînement**

1. Appuyez sur le bouton de déverrouillage **1** et relevez le bras d'entraînement **13** jusqu'à ce qu'il s'enclenche et jusqu'à ce que le bouton de déverrouillage **1** ressorte.

#### **Retirer l'accessoire mélangeur**

2. **Figure C :** tournez l'accessoire mélangeur **4/6/7** dans le sens de la flèche jusqu'à ce que vous puissiez le retirer de l'axe **10** vers le bas.

#### **Retirer la protection anti-projections**

3. Tournez la protection anti-projections **12** en direction du symbole représentant un cadenas ouvert jusqu'à ce que vous puissiez la retirer.

#### **Retirer le bol mélangeur**

4. Tournez le bol mélangeur **5** en direction du symbole représentant un cadenas ouvert jusqu'à ce qu'il puisse être retiré.

#### **Abaisser le bras d'entraînement**

5. Appuyez sur le bouton de déverrouillage **1** et mettez le bras d'entraînement **13** complètement en bas. Le bouton de déverrouillage **1** ressort.



## 10. Nettoyage et entretien de l'appareil



### **Danger ! Risque d'électrocution !**

- ⊙ Avant chaque nettoyage, retirez la fiche secteur **3** de la prise de courant.
- ⊙ Ne plongez jamais l'appareil de base **9** dans l'eau.

### **AVERTISSEMENT : risque de dommages matériels !**

- ⊙ N'utilisez aucun détergent abrasif, corrosif ou provoquant des rayures. Cela risquerait d'endommager l'appareil.

### **REMARQUES :**

- Certains aliments ou certaines épices (comme le curry, les carottes) peuvent décolorer les parties plastiques (par exemple la protection anti-projections **12**). Ce n'est pas un défaut de l'appareil et cela ne présente aucun risque pour la santé.
- Veuillez noter qu'après le séchage, il peut encore y avoir des gouttes d'eau sur les accessoires. Laissez sécher complètement toutes les pièces à l'air libre.

### 10.1 Nettoyage de l'appareil de base

1. Nettoyez l'appareil de base **9** avec un chiffon humide. Vous pouvez aussi utiliser un peu de produit vaisselle.
2. Essuyez avec un chiffon propre humidifié à l'eau claire.
3. Ne réutilisez l'appareil de base **9** que lorsque celui-ci est complètement sec.

### 10.2 Nettoyage au lave-vaisselle

Les éléments suivants sont lavables au lave-vaisselle :

- Bol mélangeur **5**
- Crochet pétrisseur **4**
- Fouet **6**
- Fouet plat **7**
- Protection anti-projections **12**

Les pièces suivantes ne doivent **jamais** être lavées au lave-vaisselle :

- Appareil de base **9**

### 10.3 Nettoyage des accessoires

1. Nettoyez tous les accessoires à la main dans un évier avec de l'eau de vaisselle ou dans le lave-vaisselle.
2. En cas de nettoyage à la main, rincez toutes les pièces à l'eau claire.
3. Laissez toutes les pièces entièrement sécher avant de les assembler à nouveau, de les ranger ou de les utiliser à nouveau.

### 10.4 Rangement

- Laissez sécher complètement toutes les pièces avant de les ranger pour les conserver.
- Rangez l'appareil dans un endroit protégé contre la poussière et la saleté et inaccessible aux enfants.
- **Figure A** : vous pouvez enrouler le câble de raccordement **3** sur l'enrouleur de câble **14** au dessous de l'appareil de base **9**.

## 11. Recettes

**REMARQUE :** le numéro du bouton de réglage de la vitesse **2** ne figure pas dans les recettes afin d'améliorer la lisibilité.

### Crème au mascarpone

Ingrédients :

- 2 œufs
- 2 cs de sucre en poudre
- 1 cs de vin doux (p. ex. du vin de Madère)
- 250 g de mascarpone
- ½ orange non traitée [jus et une petite quantité de zeste d'orange râpé]

Préparation :

1. Séparer les blancs des jaunes d'œufs.
2. Verser les blancs d'œufs dans le bol mélangeur **5** sans graisse. Monter les blancs en neige à l'aide du fouet **6**. Ce faisant, augmenter la vitesse jusqu'au niveau **8**.
3. Transférer les blancs d'œufs montés en neige dans un autre bol et mettre au frais.
4. Dans le bol mélangeur **5**, battre les jaunes d'œufs avec le sucre et le vin doux à l'aide du fouet **6** au niveau **6**, et ce jusqu'à obtention d'un mélange mousseux.
5. Réduire la vitesse au niveau **3** et ajouter tour à tour le mascarpone et le jus d'orange à la cuillère.
6. Incorporer délicatement à la main le zeste d'orange râpé et les blancs d'œufs montés en neige.
7. Répandre quelques fines lamelles d'écorce d'orange sur la crème préparée pour décorer.
8. Placer la crème au réfrigérateur jusqu'au moment de la déguster et la consommer sous 24 heures.

Astuce : recouvrez la crème au mascarpone de fruits frais de la saison ou de compote dans des petits verres à dessert.

### Tarte aux poires

Ingrédients pour la pâte :

- 200 g de farine de froment
- 1 pincée de sel
- 100 g de beurre froid (en flocons)
- 3 cc de sucre en poudre
- 4 cs d'eau froide

Pour la cuisson à blanc :  
pois cassés ou riz

Ingrédients pour la crème d'amandes :

- 100 g de beurre ramolli
- 100 g de sucre
- 2 œufs (à température ambiante)
- 100 g d'amandes moulues

Pour la garniture :  
env. 3 poires mûres

Préparation :

1. Mettre tous les ingrédients pour la pâte dans le bol mélangeur **5** et les travailler au niveau **3** avec le fouet plat **7** jusqu'à ce que de gros grumeaux se soient formés. (Arrêter éventuellement le robot de temps en temps et faire glisser les ingrédients de la paroi vers le bas du bol à l'aide d'une spatule.)
2. Malaxer rapidement la pâte à la main et former une boule ; puis, avec une petite quantité de farine, l'abaisser entre deux feuilles de papier de cuisson.
3. Étaler la pâte dans un moule à tarte graissé, couper les bords qui dépassent et placer au moins 30 minutes au réfrigérateur.
4. Piquer plusieurs fois le fond de la pâte avec une fourchette, poser du papier de cuisson sur la pâte et remplir le moule de pois cassés ou de riz pour lester la pâte.
5. Cuire à 180 °C en chaleur tournante pendant 15 minutes, puis retirer le papier de cuisson et les pois/le riz et cuire une nouvelle fois pendant 10 à 15 minutes.

6. Pour la crème d'amandes, fouetter le beurre, le sucre et les œufs avec le fouet **6**. Ce faisant, augmenter la vitesse jusqu'au niveau **8**.
7. Retirer le fouet **6** et mettre en place le fouet plat **7**. Incorporer brièvement les amandes en utilisant le niveau **4**.
8. Verser la crème d'amandes sur le fond de tarte refroidi.
9. Éplucher les poires, retirer les trognons, couper les poires en tranches et en garnir la crème d'amandes.
10. Cuire à 170 °C en chaleur tournante pendant env. 35 minutes.

### Pâte à pizza

Ingrédients :

- 250 g de farine de froment
  - ¾ cc de sel
  - ½ cube de levure fraîche
  - 120 ml d'eau tiède
  - ½ cc de sucre roux
- une petite quantité de farine pour malaxer et abaisser la pâte

Préparation :

1. Mélanger la farine et le sel dans le bol mélangeur **5** et former une fontaine au centre.
2. Écraser la levure et la mélanger avec le sucre dans de l'eau à l'aide d'une fourchette jusqu'à ce que le tout soit dissous. Verser ce mélange dans la fontaine.
3. Travailler la préparation avec le crochet pétrisseur **4** au niveau **2** jusqu'à ce que de gros grumeaux de pâte se soient formés.
4. Continuer à malaxer la pâte à la main jusqu'à ce qu'elle soit malléable.
5. La façonner en une boule, la recouvrir et la laisser lever dans un endroit chaud jusqu'à ce qu'elle ait doublé de volume.
6. Bien remalaxer la pâte, l'abaisser et la garnir selon vos goûts.

## 12. Dépannage

Si votre appareil ne fonctionne pas correctement, procédez dans un premier temps aux tests de cette liste de contrôle. Il s'agit peut-être seulement d'un problème mineur que vous pouvez résoudre vous-même.



### DANGER ! Risque d'électrocution !

- ⊙ N'essayez en aucun cas de réparer l'appareil vous-même.

Problème	Cause possible / solution
Ne fonctionne pas	<ul style="list-style-type: none"> <li>• L'alimentation électrique est-elle établie correctement ?</li> <li>• Vérifiez le branchement.</li> <li>• La protection contre la surchauffe a-t-elle éteint l'appareil (voir « Protection contre la surchauffe » à la page 30) ?</li> <li>• Le bras d'entraînement <b>13</b> est-il complètement rabattu vers le bas ?</li> </ul>
Le fouet <b>6</b> , le fouet plat <b>7</b> ou le crochet pétrisseur <b>4</b> ne tournent plus ou tournent difficilement.	<ul style="list-style-type: none"> <li>• Arrêter immédiatement l'appareil, débrancher la fiche secteur <b>3</b> et vérifier :               <ul style="list-style-type: none"> <li>- Un obstacle encombre-t-il le récipient ?</li> <li>- L'aliment est-il trop épais ou trop dur ?</li> <li>- L'appareil est-il assemblé de manière incorrecte ?</li> </ul> </li> </ul>

### 13. Mise au rebut

Ce produit est soumis aux exigences de la directive 2012/19/UE. Le symbole de la poubelle sur roues barrée signifie que, dans l'Union européenne, le produit doit faire l'objet d'une collecte séparée des déchets. Cela s'applique au produit et à tous les accessoires portant ce symbole. Les produits portant ce symbole ne doivent pas être éliminés avec les déchets ménagers normaux, mais doivent être déposés dans un point de collecte chargé du recyclage des appareils électriques et électroniques.



Ce symbole de recyclage identifie p. ex. un objet ou des parties de matériaux comme étant recyclables. Le recyclage contribue à réduire l'utilisation de matières premières et à protéger l'environnement.



Le produit est recyclable, soumis à la responsabilité élargie du producteur et doit faire l'objet d'un tri sélectif.



### Emballage

Si vous souhaitez mettre l'emballage au rebut, respectez les prescriptions environnementales correspondantes de votre pays.

### 14. Caractéristiques techniques

Modèle :	SKM 600 C2
Tension secteur :	220 - 240 V ~ 50 - 60 Hz
Classe de protection :	II <input type="checkbox"/>
Puissance :	600 watts
Bol mélangeur Volume :	5000 ml
Contenance max. (repère <b>MAX</b> ) :	3700 ml
Charge maximale pour le fouet plat <b>7</b> et le crochet pétrisseur <b>4</b> :	<b>Pâte à gâteau :</b> max. 1216 g <b>Pâte au levain :</b> max. 1657 g
Durée de fonctionnement continu max. (KB) :	(indique la durée pendant laquelle l'appareil peut fonctionner de manière ininterrompue) 10 minutes
Vitesse de rotation (mesurée sur l'accessoire) :	40 - 220 rotations/minute

## Symboles utilisés

	Isolation de protection
	<b>G</b> eprüfte <b>S</b> icherheit (sécurité contrôlée): les appareils doivent satisfaire aux Règles techniques reconnues en vigueur et être conformes à la Loi sur la sécurité des produits (Produktsicherheitsgesetz - ProdSG). Ne s'applique pas à la Suisse.
	Avec ce marquage CE, la société HOYER Handel GmbH déclare la conformité avec la réglementation de l'Union européenne.
	Ce symbole rappelle qu'il faut éliminer l'emballage en respectant l'environnement.
	Les matériaux recyclables sont marqués par le symbole du recyclage (3 flèches). Le matériau peut être spécifié par le numéro de recyclage au milieu (ici : 21) et/ou un sigle (ici : PAP).
	Tension alternative
	Le symbole représente les pièces pouvant être nettoyées au lave-vaisselle.

Sous réserves de modifications techniques.

## 15. Garantie de HOYER Handel GmbH

Chère cliente, cher client,

Vous obtenez pour cet appareil une garantie de 3 ans à compter de la date d'achat. En cas de défauts de ce produit, vous disposez de droits légaux contre le vendeur de ce produit. Ces droits ne sont pas limités par notre garantie présentée par la suite.

### Conditions de garantie

Le délai de garantie commence à la date d'achat. Conservez le ticket de caisse d'origine. Ce document sert de justificatif d'achat. Si au cours des trois années suivant la date d'achat, des défauts de matériel ou de fabrication apparaissent sur ce produit, celui-ci vous est, à notre discrétion, réparé ou remplacé gratuitement. Les conditions pour faire valoir la garantie sont que l'appareil et la preuve d'achat (ticket de caisse) soient présentés dans un délai de trois ans et que le défaut ainsi que le moment où il est survenu soient brièvement décrits par écrit.

Si le défaut est couvert par notre garantie, nous vous renvoyons le produit réparé ou neuf. La réparation ou l'échange du produit ne constitue pas un nouveau commencement de période de la garantie.

### Durée de garantie et requêtes légales pour vices de construction

La durée de garantie n'est pas prolongée par son application. Ceci est également valable sur les pièces réparées et remplacées. Les dommages et les vices déjà présents au moment de l'achat doivent être signalés immédiatement après le déballage. Après l'expiration de la garantie, les réparations à effectuer sont payantes.

## Etendue de la garantie

L'appareil a été fabriqué selon des prescriptions de qualité rigoureuses et a été vérifié minutieusement avant livraison.

La garantie s'applique aux défauts de matériel ou de fabrication.

## Sont exclus de la garantie les pièces d'usure qui sont soumises à une usure normale et les dommages subis par des pièces fragiles, par ex. les interrupteurs, sources d'éclairage ou d'autres pièces en verre.

Cette garantie est perdue si l'appareil n'a pas été utilisé ou entretenu de manière conforme. Pour une utilisation conforme du produit, respecter précisément toutes les consignes présentées dans le mode d'emploi. Les fins d'utilisation et les actions contre-indiquées ou déconseillées dans le mode d'emploi doivent impérativement être évitées.

Le produit est exclusivement conçu pour un usage privé non commercial. La manipulation non autorisée et non conforme, l'utilisation de force et les interventions non effectuées par notre centre de service autorisé entraînent la perte de garantie.

## Déroutement en cas de garantie

Pour assurer un traitement rapide de votre demande, respectez les éléments suivants :

- Pour toute demande, tenez à disposition le numéro d'article **IAN : 379533\_2110** et le ticket de caisse comme preuve d'achat.
- Vous trouverez les numéros d'article sur la plaque signalétique, une gravure, la page de titre de votre notice (en bas, à gauche) ou sur l'autocollant apposé à l'arrière ou sur le dessous de l'appareil.
- En cas d'erreur de fonctionnement ou autres pannes, contactez d'abord par **téléphone** ou par **e-Mail** le centre de service cité ci-dessous.

- Envoyez ensuite gratuitement à l'adresse de service qu'on vous a donnée le produit considéré comme défectueux en y joignant la preuve d'achat (ticket de caisse) et l'indication du défaut ainsi que du moment où il est survenu.

Sur [www.lidl-service.com](http://www.lidl-service.com), vous pouvez télécharger ce mode d'emploi ainsi que ceux d'autres produits, des vidéos sur les produits et des logiciels d'installation.



Ce code QR vous permet d'accéder directement à la page du service client Lidl ([www.lidl-service.com](http://www.lidl-service.com)) et vous permet d'ouvrir votre mode d'emploi lorsque vous avez saisi le numéro d'article (IAN) **379533\_2110**.



## Centre de service

**CH** Service Suisse  
Tel.: 0842 665566 (0,08 CHF/Min.,  
mobile max. 0,40 CHF/Min.)  
E-Mail: [hoyer@lidl.ch](mailto:hoyer@lidl.ch)

**IAN : 379533\_2110**



### **Fournisseur**

Attention ! L'adresse suivante **n'est pas une adresse de service**. Contactez d'abord le centre de service cité plus haut.



HOYER Handel GmbH  
Kühnhöfe 12  
22761 Hamburg  
ALLEMAGNE

# Indice

<b>1. Panoramica</b>	<b>39</b>
<b>2. Uso conforme</b>	<b>40</b>
<b>3. Istruzioni per la sicurezza</b>	<b>41</b>
<b>4. Materiale in dotazione</b>	<b>44</b>
<b>5. Disimballaggio e posizionamento</b>	<b>44</b>
<b>6. Panoramica delle funzioni</b>	<b>45</b>
<b>7. Uso degli accessori per mescolare</b>	<b>46</b>
<b>8. Uso di base</b>	<b>47</b>
8.1 Alimentazione di corrente	47
8.2 Funzioni di sicurezza	47
8.3 Accensione/spegnimento dell'apparecchio e selezione della velocità	48
8.4 Funzioni a impulsi	48
<b>9. Smontaggio dell'apparecchio</b>	<b>48</b>
<b>10. Pulizia e manutenzione dell'apparecchio</b>	<b>49</b>
10.1 Pulizia della base	49
10.2 Pulizia in lavastoviglie	49
10.3 Pulizia degli accessori	49
10.4 Conservazione	49
<b>11. Ricette</b>	<b>50</b>
<b>12. Risoluzione dei problemi</b>	<b>51</b>
<b>13. Smaltimento</b>	<b>52</b>
<b>14. Dati tecnici</b>	<b>52</b>
<b>15. Garanzia della HOYER Handel GmbH</b>	<b>53</b>



## **1. Panoramica**

- |           |   |   |
|-----------|---|---|
| <b>1</b>  |        | Pulsante di sblocco (per il braccio di azionamento) |
| <b>2</b>  |  0 - 8 | Selettore di velocità con funzione on/off           |
| <b>3</b>  |   | Cavo di collegamento con spina                      |
| <b>4</b>  |   | Gancio impastatore                                  |
| <b>5</b>  |   | Ciotola per mescolare                               |
| <b>6</b>  |   | Frusta per montare                                  |
| <b>7</b>  |   | Frusta per mescolare                                |
| <b>8</b>  |   | Ventosa   |
| <b>9</b>  |   | Base  |
| <b>10</b> |   | Asse di alloggiamento degli accessori per mescolare |
| <b>11</b> |   | Apertura di riempimento                             |
| <b>12</b> |   | Paraspruzzi   |
| <b>13</b> |   | Braccio di azionamento                              |
| <b>14</b> |   | Avvolgicavo   |

## ***Vi ringraziamo della vostra fiducia!***

Ci congratuliamo con voi per l'acquisto del vostro nuovo robot da cucina.

Per un impiego sicuro del prodotto e per conoscerne tutto il ventaglio di prestazioni:

- **Leggere attentamente il presente manuale d'uso prima della prima messa in funzione.**
- **Attenersi soprattutto alle istruzioni per la sicurezza!**
- **È consentito usare l'apparecchio solo come descritto nel manuale d'uso.**
- **Conservare il manuale d'uso.**
- **Se si cede l'apparecchio a terzi, consegnare anche questo manuale d'uso. Il manuale d'uso è parte integrante del prodotto.**

Ci auguriamo che il robot da cucina possa darvi molte soddisfazioni!

### ***Simboli presenti sull'apparecchio***



Questo simbolo indica che i materiali così contrassegnati non modificano né il gusto né l'aroma degli alimenti.

## ***2. Uso conforme***

Il robot da cucina serve a frullare, sbattere, montare, impastare e miscelare alimenti e nutrienti.

L'apparecchio è stato ideato per l'uso domestico. Usare l'apparecchio solo al chiuso.

Questo apparecchio non va utilizzato a scopo commerciale.

### ***Uso indebito prevedibile***

---

#### **AVVERTENZA: rischio di danni materiali!**

- ⊙ Non utilizzare il robot da cucina senza interruzioni per più di 10 minuti. Poi l'apparecchio deve restare spento finché non si raffredda alla temperatura ambiente.
-

### 3. Istruzioni per la sicurezza

#### Avvertenze

Laddove necessario, nel presente manuale d'uso vengono utilizzate le seguenti avvertenze di sicurezza:



**PERICOLO!** Rischio elevato: la mancata osservanza di questa avvertenza può essere causa di danni a persone.

**AVVERTENZA!** Rischio medio: la mancata osservanza di questa avvertenza può essere causa di lesioni o gravi danni materiali.

**ATTENZIONE:** rischio minimo: la mancata osservanza di questa avvertenza può essere causa di lievi lesioni o danni materiali.

**NOTA:** comportamenti e circostanze particolari da tenere in considerazione durante l'uso dell'apparecchio.

#### Istruzioni per un impiego sicuro

- ⊙ Questo apparecchio non deve essere utilizzato da bambini.
- ⊙ I bambini non devono giocare con l'apparecchio.
- ⊙ Tenere lontano dalla portata dei bambini l'apparecchio e il suo cavo di collegamento.
- ⊙ Questo apparecchio può essere utilizzato da persone con facoltà fisiche, sensoriali o mentali ridotte o prive di esperienza e/o conoscenze, a condizione che vengano sorvegliate o istruite circa l'utilizzo sicuro dell'apparecchio e che abbiano compreso i rischi derivanti da tale utilizzo.
- ⊙ Se il cavo di collegamento alla rete di questo apparecchio subisce danni, per evitare rischi deve essere sostituito dal produttore, dal suo servizio clienti o da una persona con qualifica simile.
- ⊙ Non immergere l'apparecchio in acqua.
- ⊙ Staccare la spina dalla presa di corrente ...
  - ... se si prevede di lasciare l'apparecchio incustodito,
  - ... prima di assemblare o di smontare l'apparecchio
  - ... prima di sostituire accessori o pezzi aggiuntivi
  - ... prima di pulirlo.
- ⊙ Questo apparecchio non è destinato a funzionare con un timer esterno o con un sistema di telecomando separato.
- ⊙ A seconda dell'utilizzo, l'apparecchio è previsto per i seguenti tempi di funzionamento massimi senza interruzioni:
  - max. 10 minuti per montare/impastare con gli accessori per mescolare.

Poi l'apparecchio deve restare spento finché non si raffredda alla temperatura ambiente.

- ⊙ Prima di sostituire accessori o pezzi aggiuntivi che si muovono durante il funzionamento, spegnere l'apparecchio e scollegarlo dalla rete elettrica.
- ⊙ Attenersi al capitolo sulla pulizia (vedere "Pulizia e manutenzione dell'apparecchio" a pagina 49).
- ⊙ L'uso improprio dell'apparecchio può causare lesioni.



### **PERICOLO per i bambini!**

- ⊙ Il materiale di imballaggio non è un giocattolo per bambini. I bambini non devono giocare con i sacchetti di plastica, poiché ciò comporta un pericolo di soffocamento.



### **PERICOLO per gli animali domestici e d'allevamento e causato dagli animali domestici e d'allevamento!**

- ⊙ Gli apparecchi elettrici possono comportare pericoli per gli animali domestici e d'allevamento. Inoltre possono anche essere gli stessi animali a causare danni all'apparecchio. Come regola generale, mantenere gli animali lontani dagli apparecchi elettrici.



### **PERICOLO di scossa elettrica a causa dell'umidità!**

- ⊙ Non usare mai l'apparecchio in prossimità di una vasca da bagno, una doccia, un lavandino pieno o simili.
- ⊙ Non immergere la base, il cavo di collegamento e la spina in acqua o altri liquidi.
- ⊙ Proteggere la base da umidità, gocce e spruzzi d'acqua.
- ⊙ Se nella base penetrano liquidi, staccare immediatamente la spina. Far controllare l'apparecchio prima di rimetterlo in funzione.

- ⊙ Non usare l'apparecchio con le mani bagnate.
- ⊙ Se l'apparecchio cade in acqua, staccare immediatamente la spina e solo in seguito tirare fuori l'apparecchio.



### **PERICOLO di scossa elettrica!**

- ⊙ Inserire la spina in una presa di corrente solo dopo aver montato completamente l'apparecchio.
- ⊙ Collegare la spina solo ad una presa di corrente correttamente installata e facilmente accessibile la cui tensione coincida con quella indicata sulla targhetta. La presa di corrente deve essere facilmente accessibile anche dopo il collegamento.
- ⊙ Assicurarsi che il cavo di collegamento non possa essere danneggiato da bordi taglienti o punti molto caldi. Non avvolgere il cavo di collegamento intorno all'apparecchio.
- ⊙ Anche dopo lo spegnimento, l'apparecchio non è completamente staccato dalla rete elettrica. Per farlo, estrarre la spina.
- ⊙ Tenere il cavo di collegamento lontano dalle superfici calde (ad es. piastre di cottura).
- ⊙ Durante l'uso dell'apparecchio, assicurarsi che il cavo di collegamento non sia bloccato né schiacciato.
- ⊙ Per scollegare la spina dalla presa di corrente, tirare sempre quest'ultima, mai il cavo.

- ⊙ Staccare la spina dalla presa di corrente ...
  - ... se si verifica un guasto,
  - ... se non si utilizza il robot da cucina,
  - ... prima di montare o smontare il robot da cucina,
  - ... prima di pulire il robot da cucina e
  - ... in caso di temporali.
- ⊙ Non utilizzare l'apparecchio se esso, gli accessori o il cavo di collegamento presentano danni visibili.
- ⊙ Per evitare rischi non apportare alcuna modifica all'articolo.



**PERICOLO di lesioni per schiacciamento delle mani!**

- ⊙ Non introdurre mai le mani tra il braccio di azionamento e l'alloggiamento. Quando si abbassa il braccio, esiste il pericolo di lesioni da schiacciamento.



**PERICOLO dovuto a elementi in rotazione!**

- ⊙ Non mantenere cucchiaini o oggetti simili sulle parti in rotazione. Tenere lontani dalle parti in rotazione anche i capelli lunghi e l'abbigliamento non aderente al corpo.
- ⊙ Assicurarsi sempre che il selettore di velocità sia sullo 0, prima di inserire la spina nella presa di corrente.
- ⊙ Spegnerne l'apparecchio e staccare la spina dalla presa di corrente prima di sostituire gli accessori o gli elementi supplementari che sono in movimento durante il funzionamento.

**AVVERTENZA: rischio di danni materiali!**

- ⊙ Collocare l'apparecchio solo su una superficie piana, asciutta, non scivolosa e resistente all'acqua, in modo che non possa ribaltarsi né cadere.
- ⊙ Il mescolatore può essere azionato al massimo per 10 minuti alla volta. In seguito si deve far nuovamente raffreddare l'apparecchio a temperatura ambiente.

- ⊙ L'apparecchio non va fatto funzionare in nessun caso senza recipiente.
- ⊙ Non collocare l'apparecchio su superfici molto calde, ad es. piastre di cottura.
- ⊙ Non spostare l'apparecchio finché al suo interno si trovano alimenti o impasto.
- ⊙ Non riempire eccessivamente la ciotola per mescolare, altrimenti il contenuto potrebbe venire espulso. Il liquido che fuoriesce finisce sulla superficie d'appoggio. Pertanto collocare l'apparecchio su una superficie d'appoggio resistente all'acqua.
- ⊙ Non far funzionare l'apparecchio a vuoto, poiché il motore potrebbe surriscaldarsi e subire danni.
- ⊙ Utilizzare solo gli accessori originali.
- ⊙ Non utilizzare detergenti corrosivi o abrasivi.
- ⊙ La frusta per mescolare e il gancio impastatore presentano un rivestimento antiaderente. Non danneggiarlo con oggetti affilati, appuntiti o graffianti (ad es. coltello, spugnetta abrasiva).
- ⊙ L'apparecchio è dotato di piedini antiscivolo con ventose di plastica. Dato che i mobili sono rivestiti con un gran numero di vernici e materie plastiche vengono trattati con prodotti diversi, non è possibile escludere del tutto che alcune di queste sostanze contengano componenti in grado di aggredire e indebolire le ventose di plastica. Eventualmente, collocare una superficie d'appoggio antiscivolo sotto l'apparecchio.

## 4. Materiale in dotazione

- 1 robot da cucina, apparecchio base **9**
- 1 paraspruzzi **12**
- 1 ciotola per mescolare **5**
- 1 gancio impastatore **4**
- 1 frusta per montare **6**
- 1 frusta per mescolare **7**
- 1 manuale d'uso

## 5. Disimballaggio e posizionamento

1. Togliere tutto il materiale di imballaggio.
2. Verificare che tutti i pezzi siano presenti e integri.
3. Smontare l'apparecchio (vedere "Smontaggio dell'apparecchio" a pagina 48).
4. **Pulire l'apparecchio prima di utilizzarlo per la prima volta!** (vedere "Pulizia e manutenzione dell'apparecchio" a pagina 49).
5. **Figura A:** avvolgere il cavo di collegamento **3** in eccesso all'avvolgicavo **14** situato sul lato inferiore dell'apparecchio base **9**.
6. Collocare l'apparecchio base **9** su una superficie piana, asciutta e resistente all'acqua, in modo che l'apparecchio non possa ribaltarsi né cadere. Scegliere una superficie liscia e pulita, in modo che le ventose **8** possano attaccarsi e far presa in modo sicuro.

---

### ATTENZIONE:

- ⊙ Il liquido che fuoriesce finisce sulla superficie d'appoggio. Pertanto collocare l'apparecchio su una superficie d'appoggio resistente all'acqua.
-

## 6. Panoramica delle funzioni

Strumento di lavoro	Velocità	Funzione	Note
Gancio impastatore <b>4</b>	1 - 2	- Impastare e miscelatore pasta solida o ingredienti solidi	<b>Quantità min.:</b> Lo strumento di lavoro deve immergersi per almeno 1 cm nell'alimento da frullare. <b>Quantità max. di pasta lievitata:</b> 1657 g
	2 - 3	- Impastare pasta lievitata - Impastare impasto per dolci denso	<b>Tempo di lavorazione pasta bri-sé*:</b> circa 3 minuti <b>Durata max. di funzionamento:</b> 10 minuti
Frusta per mescolare <b>7</b>	2 - 3	- Miscelare impasto per dolci denso - Miscelatore burro e farina - Miscelare pasta lievitata	<b>Quantità min.:</b> Lo strumento di lavoro deve immergersi per almeno 1 cm nell'alimento da frullare. <b>Quantità max. di impasto per dolci:</b> 1216 g
	4 - 6	- Impasto per dolci - Sbattere burro e zucchero - Impasto per biscotti	<b>Tempo di lavorazione impasto per dolci*:</b> circa 5 minuti <b>Durata max. di funzionamento:</b> 10 minuti
	6	- Impasto con frutta secca	<b>Peso totale max.:</b> 950 g Incorporare delicatamente la frutta delicata nel livello 1 - 2. <b>Durata max. di funzionamento:</b> 10 minuti
Frusta per montare <b>6</b>	7 - 8	- Panna - Albumi - Maionese - Montare il burro	<b>Quantità min.:</b> Lo strumento di lavoro deve immergersi per almeno 1 cm nell'alimento da frullare. <b>Quantità max. di panna:</b> 1000 ml <b>Durata max. di funzionamento:</b> 10 minuti

**\*NOTA:** il tempo di lavorazione varia in funzione della qualità e delle caratteristiche degli ingredienti.

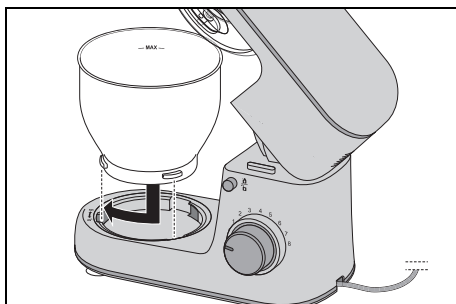
## 7. Uso degli accessori per mescolare

### Sollevamento del braccio di azionamento

1. Premere il pulsante di sblocco **1** e sollevare il braccio di azionamento **13** finché non si innesta e il pulsante di sblocco **1** non scatta nuovamente verso l'esterno.

### Inserimento della ciotola per mescolare

2. Inserire la ciotola per mescolare **5** nell'apparecchio base **9**, in modo che i perni metallici sul bordo inferiore corrispondano agli incavi nell'apparecchio base.



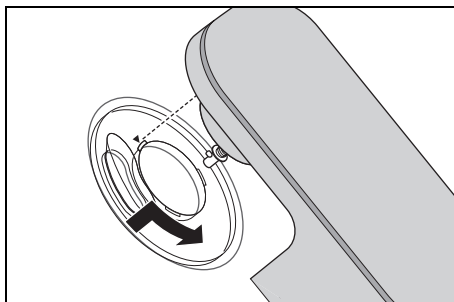
3. Bloccare la ciotola per mescolare **5** ruotandola verso il simbolo del lucchetto chiuso fino all'arresto.

### Montaggio del paraspruzzi

#### ATTENZIONE:

- ⊙ Non utilizzare mai la ciotola per mescolare **5** senza paraspruzzi **12** applicato. Altrimenti il contenuto potrebbe essere scagliato all'esterno del miscelatore.

4. Collocare il paraspruzzi **12** dal basso sul braccio di azionamento **13**. La freccia (▲) sul paraspruzzi **12** e la freccia (▼) accanto al simbolo del lucchetto aperto del braccio di azionamento **13** sono rivolte l'una verso l'altra.



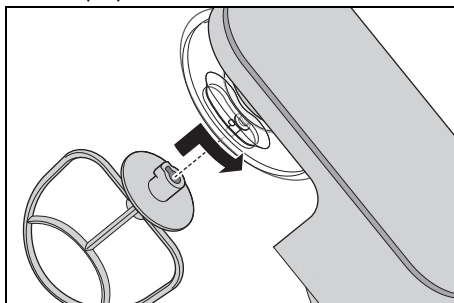
5. Ruotare il paraspruzzi **12** in direzione del simbolo del lucchetto finché non scatta in posizione.

### Inserimento dell'accessorio per mescolare

6. Scegliere l'accessorio per mescolare adatto:
  - Gancio impastatore **4**: per impasti pesanti, per esempio impasto da pane
  - Frusta per montare **6**: per montare panna, albume ecc.
  - Frusta per mescolare **7**: per impasti medi e leggeri, per esempio per dolci o frittelle.

Per ulteriori informazioni: vedere "Panoramica delle funzioni" a pagina 45.

7. Collocare l'accessorio per mescolare **4/6/7** dal basso sull'asse **10**.





Assicurarsi che il piccolo perno metallico dell'asse **10** faccia presa nell'incavo dell'accessorio per mescolare.

8. **Figura B:** premere leggermente verso l'alto l'accessorio per mescolare **4/6/7** e ruotarlo nel senso della freccia fino alla battuta.

### **Aggiunta degli ingredienti**

- È possibile versare gli ingredienti nella ciotola per mescolare **5** mentre il braccio di azionamento **13** è sollevato.
- Durante il mescolamento è possibile aggiungere gli ingredienti attraverso l'apertura di riempimento **11** del paraspruzzi **12**:
  - Ridurre la velocità a 1 - 2.
  - Versare gli ingredienti.

### **Abbassare il braccio di azionamento**



#### **PERICOLO di lesioni per schiacciamento delle mani!**

- ⊙ Non introdurre mai le mani tra il braccio di azionamento **13** e l'alloggiamento. Quando si abbassa il braccio, esiste il pericolo di lesioni da schiacciamento.
9. Premere il pulsante di sblocco **1** e abbassare completamente il braccio di azionamento **13**. Il pulsante di sblocco **1** scatta di nuovo verso l'esterno.

A questo punto l'apparecchio è completamente montato. Per lavorare con l'apparecchio: vedere "Uso di base" a pagina 47.

## **8. Uso di base**

### **8.1 Alimentazione di corrente**



#### **PERICOLO di scossa elettrica!**

- ⊙ Collegare la spina **3** solo ad una presa di corrente correttamente installata e facilmente accessibile la cui tensione coincida con quella indicata sulla targhetta. La presa di corrente deve essere facilmente accessibile anche dopo il collegamento.

**NOTA:** durante i primi utilizzi l'apparecchio può generare un poco di odore a causa del riscaldamento del motore. Ciò è normale. Assicurare una ventilazione sufficiente.

1. Assemblare l'apparecchio per la funzione desiderata.
2. Verificare che il selettore di velocità **2** si trovi su 0 (spento).
3. Infilare la spina **3** in una presa di corrente adatta. La presa di corrente deve essere facilmente accessibile in ogni momento anche dopo il collegamento.
4. Prima di pulire l'apparecchio, staccare la spina **3**.

### **8.2 Funzioni di sicurezza**

L'apparecchio presenta diverse funzioni di sicurezza descritte di seguito.

#### **Funzionamento solo con braccio di azionamento abbassato**

L'apparecchio funziona solo se il braccio di azionamento **13** è innestato correttamente in posizione inferiore e il pulsante di sblocco **1** è scattato completamente verso l'esterno.

### **Dispositivo di protezione contro il surriscaldamento**

L'apparecchio dispone di un dispositivo di protezione contro il surriscaldamento. Se il motore diventa troppo caldo, l'apparecchio si spegne automaticamente:

1. Spegnerne l'apparecchio.
2. Staccare la spina **3**.
3. Fare raffreddare l'apparecchio a temperatura ambiente.

Quando l'apparecchio è raffreddato a sufficienza, è possibile riaccenderlo.

### **8.3 Accensione/spengimento dell'apparecchio e selezione della velocità**

#### **AVVERTENZA: rischio di danni materiali!**

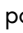
⊙ Il mescolatore può essere azionato al massimo per 10 minuti alla volta. Poi fare raffreddare nuovamente l'apparecchio fino a temperatura ambiente.

**NOTA:** quando si lavorano grandi quantità di impasto, è possibile che l'apparecchio si muova un poco.

1. Accendere l'apparecchio ruotando il selettore di velocità **2** in senso orario.
2. Iniziare con un velocità leggermente inferiore e aumentare lentamente fino alla velocità desiderata (vedere "Panoramica delle funzioni" a pagina 45).
3. Ridurre la velocità al livello **1 - 2** quando si aggiungono ingredienti durante la lavorazione attraverso l'apertura di riempimento **11**.
4. Per spegnere l'apparecchio portare il selettore di velocità **2** su **0**.

**NOTA:** la velocità ideale dipende soprattutto dalla consistenza del prodotto da lavorare. Quanto più il contenuto è liquido, tanto più è possibile miscelare rapidamente.

### **8.4 Funzioni a impulsi**

- Girando il selettore di velocità **2** sulla posizione  è possibile aumentare la velocità al massimo livello (**8**) per breve tempo.

## **9. Smontaggio dell'apparecchio**



#### **PERICOLO dovuto a elementi in rotazione!**

- ⊙ Prima di smontare l'apparecchio, spegnere l'apparecchio e staccare la spina **3** dalla presa di corrente.

#### **Sollevamento del braccio di azionamento**

1. Premere il pulsante di sblocco **1** e sollevare il braccio di azionamento **13** finché non si innesta e il pulsante di sblocco **1** non scatta nuovamente verso l'esterno.

#### **Rimozione dell'accessorio per mescolare**

2. **Figura C:** ruotare l'accessorio per mescolare **4/6/7** nel senso della freccia fino a che non è possibile estrarre l'asse **10** verso il basso.

#### **Rimozione del paraspruzzi**

3. Ruotare il paraspruzzi **12** in direzione del simbolo del lucchetto aperto finché non è possibile rimuoverlo.

#### **Rimozione della ciotola per mescolare**

4. Ruotare la ciotola per mescolare **5** verso il simbolo del lucchetto aperto finché non è possibile rimuoverla.

#### **Abbassare il braccio di azionamento**

5. Premere il pulsante di sblocco **1** e abbassare completamente il braccio di azionamento **13**. Il pulsante di sblocco **1** scatta di nuovo verso l'esterno.

## 10. Pulizia e manutenzione dell'apparecchio

---



### **PERICOLO di scossa elettrica!**

- ⊙ Prima di qualsiasi intervento di pulizia, staccare la spina **3** dalla presa di corrente.
- ⊙ Non immergere mai la base **9** in acqua.

### **AVVERTENZA: rischio di danni materiali!**

- ⊙ Non utilizzare in nessun caso detersivi corrosivi, abrasivi o graffianti. L'apparecchio potrebbe subire dei danni.

### **NOTE:**

- Determinati alimenti o spezie (per esempio curry, carote) potrebbero colorare le parti di plastica (per esempio il paraspruzzi **12**). Non si tratta di un errore dell'apparecchio ed è un fenomeno innocuo.
  - Si tenga presente che dopo l'asciugatura possono restare gocce d'acqua sugli accessori. Far asciugare completamente tutti i componenti all'aria.
- 

### **10.1 Pulizia della base**

1. Pulire la base **9** con un panno umido. Si può usare anche un poco di detersivo per piatti.
2. Quindi passarvi uno straccio pulito con acqua senza detersivo.
3. Riutilizzare la base **9** solo quando è completamente asciutta.

### **10.2 Pulizia in lavastoviglie**

Le parti seguenti sono adatte al lavaggio in lavastoviglie:

- Ciotola per mescolare **5**
- Gancio impastatore **4**
- Frusta per montare **6**
- Frusta per mescolare **7**
- Paraspruzzi **12**

Non pulire i seguenti pezzi **in nessun caso** in lavastoviglie:

- Base **9**

### **10.3 Pulizia degli accessori**

1. Pulire tutti gli accessori a mano in un lavello con acqua di rigovernatura e detersivo per stoviglie o in lavastoviglie.
2. In caso di pulizia a mano sciacquare tutti i pezzi con acqua pulita.
3. Prima di mettere da parte i pezzi, rimontarli o riutilizzarli, farli asciugare completamente.

### **10.4 Conservazione**

- Prima di riporre i pezzi, farli asciugare bene.
- Conservare l'apparecchio al riparo da polvere e sporcizia e fuori della portata dei bambini.
- **Figura A:** il cavo di collegamento **3** può essere avvolto sull'avvolgicavo **14** sul lato inferiore dell'apparecchio base **9**.

## 11. Ricette

**NOTA:** per migliorare la leggibilità, nelle ricette viene omissis il numero del selettore di velocità **2**.

### Crema di mascarpone

Ingredienti:

- 2 uova
- 2 CC di zucchero raffinato
- 1 CC di vino liquoroso (ad es. Madeira)
- 250 g di mascarpone
- ½ arancia non trattata (il succo e un poco di buccia grattugiata)

Preparazione:

1. Separare tuorli e albumi.
2. Mettere l'albume nella ciotola per mescolare **5** priva di grasso. Montare a neve con la frusta per montare **6**. Nel farlo aumentare la velocità fino al livello **8**.
3. Travasare l'albume montato a neve in un'altra ciotola e metterlo da parte al fresco.
4. Nella ciotola per mescolare **5**, battere a schiuma i tuorli e il vino liquoroso con la frusta per montare **6** al livello **6**.
5. Ridurre la velocità al livello **3** e aggiungere il mascarpone e il succo d'arancia alternandoli a cucchiaiate.
6. Incorporare delicatamente la buccia d'arancia grattugiata a mano e l'albume montato a neve.
7. Per decorare distribuire qualche striscia sottile di buccia d'arancia sulla crema pronta.
8. Mettere la crema in frigorifero fino al momento di consumarla e consumarla entro 24 ore.

Suggerimento: alternare il mascarpone con strati di frutta fresca di stagione o composta in vasetti da dessert.

### Crostata di pere

Ingredienti per l'impasto:

- 200 g di farina di frumento
- 1 pizzico di sale
- 100 g di burro freddo (a fiocchi)
- 3 cc di zucchero raffinato
- 4 CC di acqua fredda

Per la cottura alla cieca:

piselli secchi o riso

Ingredienti per la massa di mandorle:

- 100 g di burro morbido
- 100 g di zucchero
- 2 uova (a temperatura ambiente)
- 100 g di mandorle macinate

Per il ripieno:

circa 3 pere mature

Preparazione:

1. Mettere tutti gli ingredienti per l'impasto nella ciotola per mescolare **5** e lavorarli con la frusta per mescolare **7** al livello **3** finché non si formano pezzetti piuttosto grossi.  
(Eventualmente fermare la macchina di tanto in tanto e spingere gli ingredienti dal bordo verso il basso con una spatola.)
2. Impastare rapidamente a mano formando una palla e spianarla con un poco di farina tra due fogli di carta da forno.
3. Rivestire con l'impasto una teglia per torte imburrata, tagliare via il bordo sporgente e mettere in frigorifero per almeno 30 minuti.
4. Perforare ripetutamente il fondo dell'impasto con una forchetta, disporre della carta da forno sull'impasto e riempire la teglia con piselli secchi o riso per appesantire l'impasto.
5. Cuocere per 15 minuti a 180 °C, dapprima con il forno ventilato, poi cuocere per altri 10-15 minuti.

6. Per la massa di mandorle sbattere il burro, lo zucchero e le uova con la frusta per montare **6**. Per farlo aumentare la velocità fino al livello **8**.
7. Togliere la frusta per montare **6** e inserire la frusta per mescolare **7**. Incorporare brevemente le mandorle al livello **4**.
8. Versare la massa di mandorle sul fondo raffreddato della crostata.
9. Sbucciare le pere, toglierne il torsolo, tagliarle a fette e usarle per coprire la massa di mandorle.
10. Cuocere per circa 35 minuti a 170 °C nel forno ventilato.

### Impasto per pizza

Ingredienti:

- 250 g di farina di frumento
  - $\frac{3}{4}$  cc di sale
  - $\frac{1}{2}$  dado di lievito fresco
  - 120 ml di acqua tiepida
  - $\frac{1}{2}$  cc di zucchero di canna
- un poco di farina per impastare e spianare

Preparazione:

1. Mescolare farina e sale nella ciotola per mescolare **5** creando un'avvallatura al centro.
2. Schiacciare il lievito e lo zucchero in acqua usando una forchetta e mescolare fino a sciogliere tutto. Versare questa miscela nell'avvallatura.
3. Lavorare con il gancio impastatore **4** al livello **2** finché non si formano grandi grumi di impasto.
4. Continuare ad impastare a mano finché l'impasto non diventa liscio e morbido.
5. Formare una palla di impasto e farla lievitare coperta in luogo caldo finché il volume non raddoppia.
6. Impastare accuratamente ancora una volta, spianare e condire a piacere.

## 12. Risoluzione dei problemi

Qualora l'apparecchio non funzioni correttamente, scorrere l'elenco di controllo seguente. poiché l'anomalia di funzionamento potrebbe essere dovuta a un piccolo problema che l'utente è in grado di risolvere autonomamente.



### PERICOLO di scossa elettrica!

- ⊙ Non tentare in nessun caso di riparare l'apparecchio da soli.

Guasto	Possibili cause / rimedi
L'apparecchio non funziona	<ul style="list-style-type: none"> <li>• L'alimentazione di corrente è collegata?</li> <li>• Verificare il collegamento.</li> <li>• Il dispositivo di protezione contro il surriscaldamento ha spento l'apparecchio (vedere "Dispositivo di protezione contro il surriscaldamento" a pagina 48)?</li> <li>• Il braccio di azionamento <b>13</b> non è abbassato completamente?</li> </ul>
Le fruste per montare <b>6</b> , le fruste per mescolare <b>7</b> o il gancio impastatore <b>4</b> non ruotano o ruotano con difficoltà.	<ul style="list-style-type: none"> <li>• Spegnerne immediatamente, staccare la spina <b>3</b> e controllare:               <ul style="list-style-type: none"> <li>- Ostacolo all'interno del recipiente?</li> <li>- Alimento troppo denso o troppo duro?</li> <li>- Apparecchio non assemblato correttamente?</li> </ul> </li> </ul>

### 13. Smaltimento

Questo prodotto è soggetto alla Direttiva europea 2012/19/UE. Il simbolo del bidone della spazzatura su ruote barrato significa che all'interno dell'Unione Europea il prodotto deve essere smaltito separatamente. Questo vale per il prodotto e tutti i suoi accessori contrassegnati da questo simbolo. I prodotti così contrassegnati non possono essere smaltiti assieme ai normali rifiuti domestici, bensì devono essere consegnati presso un centro di raccolta per il riciclaggio degli apparecchi elettrici ed elettronici. Questo simbolo di riciclaggio contrassegna per esempio un oggetto o parti di materiali come adatti al riciclaggio. Il riciclaggio contribuisce a ridurre il consumo di materie prime e l'inquinamento ambientale.



### Confezione

Smaltire la confezione nel rispetto delle normative ambientali vigenti nel proprio paese.

### 14. Dati tecnici

Modello:	SKM 600 C2
Tensione di rete:	220 - 240 V ~ 50 - 60 Hz
Classe di protezione:	II <input type="checkbox"/>
Potenza:	600 watt
Ciotola per mescolare Volume:	5000 ml
Capienza max. (segno <b>MAX</b> ):	3700 ml
Carico massimo per la frusta per mescolare <b>7</b> e il gancio impastatore <b>4</b> :	<b>Impasto per dolci:</b> max. 1216 g <b>Pasta lievitata:</b> max. 1657 g
Funzionamento continuo max. (KB):	(indica per quanto tempo l'apparecchio può funzionare senza interruzioni) 10 minuti
Numero di giri (misurato presso l'utensile):	40 - 220 giri/minuto

## Simboli utilizzati

	Isolamento di protezione
	<b>Geprüfte Sicherheit</b> (sicurezza verificata): gli apparecchi devono soddisfare le regole tecniche riconosciute e sono conformi alla legge in materia di sicurezza dei prodotti (Produktsicherheitsgesetz - ProdSG). Non si applica alla Svizzera.
	Con la marcatura CE, la HOYER Handel GmbH dichiara la conformità UE.
	Questo simbolo ricorda di smaltire l'imballaggio nel rispetto dell'ambiente.
	Il simbolo di riciclaggio (3 frecce) contrassegna i materiali riutilizzabili. Il materiale può essere specificato con il numero di riciclaggio al centro (qui 21) e/o una sigla (qui PAP).
	Tensione alternata
	Il simbolo identifica i pezzi che possono essere lavati in lavastoviglie.

Con riserva di modifiche tecniche.

## 15. Garanzia della HOYER Handel GmbH

Gentile cliente, questo apparecchio è dotato di una garanzia di 3 anni a decorrere dalla data d'acquisto. In caso di difetti del prodotto dispone di diritti legali contro il venditore. Questi diritti legali non sono limitati dalla garanzia da noi prestata, che viene descritta di seguito.

### Condizioni della garanzia

Il termine della garanzia inizia dalla data d'acquisto. Conservi con cura lo scontrino originale. Questo documento è necessario come prova dell'acquisto.

Se entro tre anni dalla data d'acquisto di questo prodotto si presenta un difetto di materiale o di produzione, ripareremo o sostituiremo gratuitamente il prodotto o ne rimborseremo il prezzo di acquisto, a nostra scelta. Per avvalersi di questa garanzia occorre presentare entro il termine di tre anni l'apparecchio difettoso e la prova d'acquisto (scontrino), descrivendo brevemente per iscritto in cosa consiste il difetto e quando si è presentato.

Se il difetto è coperto dalla nostra garanzia, vi verrà consegnato il prodotto riparato o un prodotto nuovo. La riparazione o sostituzione del prodotto non comporta l'inizio di un nuovo periodo di garanzia.

### Periodo di garanzia e diritti per i difetti

La prestazione della garanzia non prolunga il periodo di garanzia. Ciò si applica anche ai pezzi sostituiti o riparati. Danni e difetti eventualmente presenti già al momento dell'acquisto devono essere comunicati dopo aver aperto la confezione. Le riparazioni effettuate dopo lo scadere del periodo di garanzia sono a pagamento.

## Entità della garanzia

L'apparecchio è stato prodotto con cura basandosi su severe direttive di qualità ed è stato controllato scrupolosamente prima della consegna.

La garanzia si applica agli errori di materiale o produzione.

## Sono escluse dalla garanzia i pezzi soggetti a normale usura e i danni a parti fragili quali interruttori, lampadine o altri pezzi realizzati in vetro.

La garanzia decade se il prodotto è stato danneggiato o non è stato correttamente utilizzato o sottoposto a manutenzione. Per un uso adeguato del prodotto occorre attenersi strettamente a tutte le indicazioni riportate nel manuale di istruzioni per l'uso. Occorre evitare assolutamente usi o azioni sconsigliati o evidenziati negativamente nel manuale di istruzioni per l'uso.

Il prodotto è destinato esclusivamente all'uso privato e non commerciale. La garanzia decade in caso di maneggio scorretto e inadeguato, ricorso alla forza e interventi non autorizzati dal nostro centro assistenza.

## Disbrigo nei casi contemplati dalla garanzia

Per garantire un rapido disbrigo della richiesta, la preghiamo di attenersi alle seguenti indicazioni:

- Per tutte le richieste mantenga a portata di mano il numero di articolo **IAN: 379533\_2110** e lo scontrino come prova.
- Il numero di articolo è riportato sulla targhetta di omologazione, su un'incisione sul frontespizio del manuale (in basso a sinistra) o su un adesivo situato sul lato posteriore o inferiore dell'apparecchio.

- Qualora si presentassero errori di funzionamento o altri difetti, si rivolga innanzitutto ai centri assistenza indicati di seguito, **telefonicamente** o tramite **e-mail**.
- Il prodotto registrato come difettoso potrà poi essere inviato a carico del destinatario all'indirizzo del centro assistenza che Le verrà comunicato, allegando la prova d'acquisto (scontrino) e indicando in che cosa consiste il difetto e quando si è presentato.

All'indirizzo [www.lidl-service.com](http://www.lidl-service.com) è possibile scaricare questo manuale, molti altri manuali, filmati sui prodotti e software di installazione.



Con questo codice QR si passa direttamente alla pagina dell'assistenza Lidl ([www.lidl-service.com](http://www.lidl-service.com)) e digitando il numero di articolo (IAN) **379533\_2110** è possibile aprire il vostro manuale d'uso.





## **Centri assistenza**

**IT** Assistenza Italia

Tel.: 02 36003201

E-Mail: [hoyer@lidl.it](mailto:hoyer@lidl.it)

**CH** Assistenza Svizzera

Tel.: 0842 665566 (0,08 CHF/Min.,  
telefonia mobile max. 0,40 CHF/Min.)

E-Mail: [hoyer@lidl.ch](mailto:hoyer@lidl.ch)

**IAN: 379533\_2110**



## **Fornitore**

Si tenga presente che il seguente indirizzo

**non è un indirizzo di assistenza.**

Rivolgersi innanzitutto ai centri assistenza riportati sopra.

HOYER Handel GmbH

Kühnehöfe 12

22761 Hamburg

GERMANIA