



## PORTABLE BAMBOO BATHROOM SHELVING UNIT / TRAGBARES BAMBUS-BADREGAL / ÉTAGÈRE DE SALLE DE BAINS PORTABLE EN BAMBOU

(GB) (IE) (NI) (MT)

### PORTABLE BAMBOO BATHROOM SHELVING UNIT

Assembly and safety advice

(DE) (AT) (BE) (CH)

### TRAGBARES BAMBUS-BADREGAL

Montage- und Sicherheitshinweise

(FR) (BE) (CH)

### ÉTAGÈRE DE SALLE DE BAINS PORTABLE EN BAMBOU

Instructions de montage et consignes de sécurité

(NL) (BE)

### DRAAGBAAR BADKAMERREK VAN BAMBOE

Montage- en veiligheidsinstructies

(IT) (CH) (MT)

### PORTAOGGETTI DA BAGNO PORTATILE

Istruzioni di sicurezza e montaggio

(ES)

### ESTANTERÍA DE BAÑO DE BAMBÚ PORTÁTIL

Instrucciones de montaje y de advertencias de seguridad

(PT)

### ESTANTE PORTÁTIL EM BAMBU PARA CASA DE BANHO

Indicações de montagem e segurança

IAN 525279\_2507

(DE) (AT) (CH)  
(ES) (PT) (BE)

GB/IE/NL/MT	Assembly and safety advice	Page	7
DE/AT/BE/CH	Montage- und Sicherheitshinweise	Seite	9
FR/BE/CH	Instructions de montage et consignes de sécurité	Page	11
NL/BE	Montage- en veiligheidsinstructies	Pagina	14
IT/CH/MT	Istruzioni di sicurezza e montaggio	Pagina	16
ES	Instrucciones de montaje y de advertencias de seguridad	Página	18
PT	Indicações de montagem e segurança	Página	20

GB IE NI MT

**IMPORTANT, RETAIN FOR FUTURE REFERENCE: READ CAREFULLY!**

DE AT BE CH

**WICHTIG, FÜR SPÄTERE BEZUGNAHME AUFBEWAHREN: SORGFÄLTIG LESEN!**

FR BE CH

**IMPORTANT, À CONSERVER POUR CONSULTATION ULTÉRIEURE : À LIRE ATTENTIVEMENT !**

NL BE

**BELANGRIJK, BEWAREN VOOR LATERE RAADPLEGING: ZORGVULDIG LEZEN!**

IT CH MT

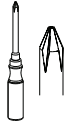
**IMPORTANTE: CONSERVARE PER EVENTUALI NECESSITÀ FUTURE: LEGGERE CON ATTENZIONE!**

ES

**IMPORTANTE: CONSERVAR PARA CONSULTAS POSTERIORES: LEER ATENTAMENTE.**

PT

**IMPORTANTE, GUARDAR PARA REFERÊNCIA FUTURA REFERÊNCIA: LER ATENTAMENTE!**



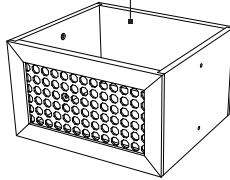
You need / Sie benötigen / Vous avez  
besoin de / U hebt nodig / È necessario /  
Usted necesita / Vai precisar de:

A

2x 1



3x 2



1x 3



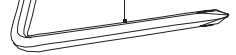
12x S1



2x S2

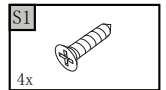
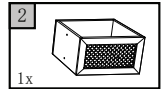
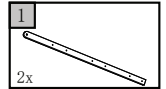
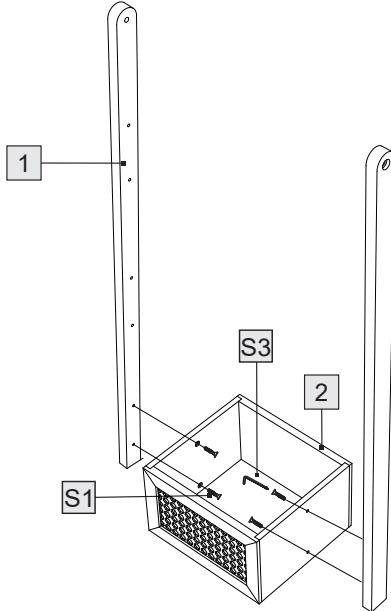


1x S3

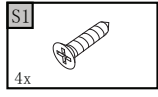
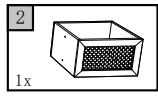
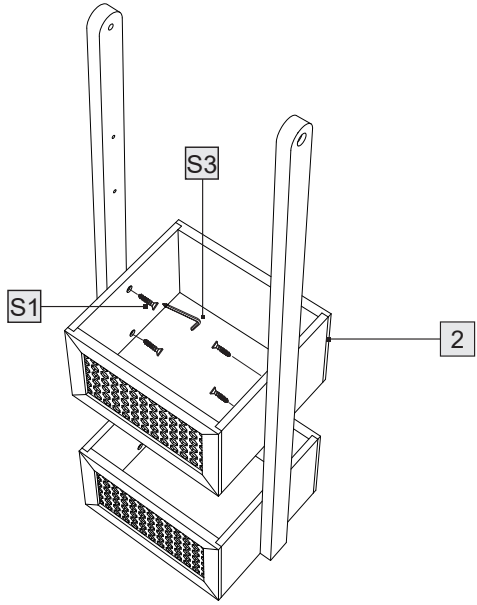


B

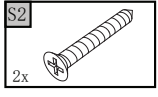
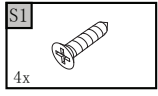
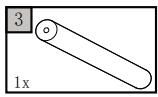
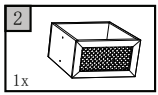
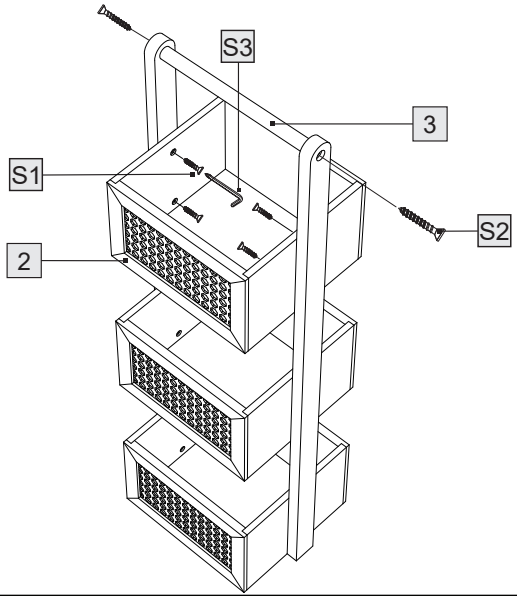
1



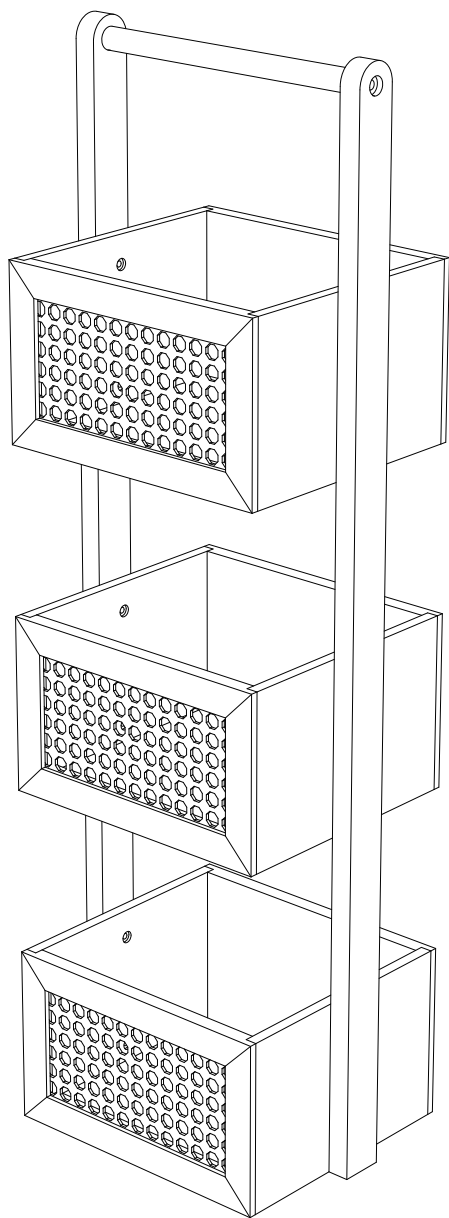
C



D



E



# **PORTABLE BAMBOO BATHROOM SHELVING UNIT**

## ● **Introduction**

We congratulate you on the purchase of your new product. You have chosen a high quality product. Familiarise yourself with the product before using it for the first time. In addition, please carefully refer to the operating instructions and the safety advice below. Only use the product as instructed and only for the indicated field of application. Keep these instructions in a safe place. If you pass the product on to anyone else, please ensure that you also pass on all the documentation with it.

You can download and view this and numerous other manuals at [www.lidl-service.com](http://www.lidl-service.com). By scanning the QR code, you will be taken straight to the Lidl service website ([www.lidl-service.com](http://www.lidl-service.com)) where you can open your instruction manual by entering the article number (IAN) 525279\_2507.

## ● **Intended use**

The product is designed for indoor use. The product is intended for private use only and not for commercial use.

## ● **Technical data**

Dimensions:	23 x 18.5 x 73cm
Max. load capacity per basket:	1 kg



## **Safety information**

### **⚠ Life-threatening hazard!**

- Never leave children unattended with the packaging materials. There is a risk of suffocation.

### **⚠ Risk of injury!**

- Ensure the product is properly stabilised before using it.
- Place the product on a level surface.
- The product may only be used under adult supervision and must not be used as a toy.

- The product is not a toy or a climbing apparatus! Ensure that persons, especially children, do not pull themselves up on the product or stand on it. The product can tip over.
- Check regularly to make sure all screws are tight!
- Check the product for damage or wear before each use. The product may only be used if it is in perfect condition.
- Do not place the product near stairs or landings.
- Do not use the product as a ladder or stepladder.
- For optimum stability the product must be mounted to the wall to prevent it from tipping over.
- Check whether the wall is suitable for mounting the product. Unsuitable wall surfaces can lead to injuries.

## ● **Storage, cleaning**

- When not in use, always store the product clean and dry at room temperature. Wipe clean with a dry cloth only.

**IMPORTANT!** Never clean the product with harsh cleaning agents.

## ● **Disposal**

The packaging is made entirely of recyclable materials, which you may dispose of at local recycling facilities.

Contact your local refuse disposal authority for more details of how to dispose of your worn-out product.



The product incl. accessories, manual and packaging materials are recyclable and are subject to extended producer responsibility. Dispose them separately, following the illustrated Info-tri (sorting information), for better waste treatment.

The Triman logo is valid in France only.

## ● **Warranty**

The product has been manufactured to strict quality guidelines and meticulously examined before delivery. In the event of material or manufacturing defects you have legal rights against the retailer of this product. Your legal rights are not limited in any way by our warranty detailed below.

The warranty for this product is 3 years from the date of purchase. The warranty period begins on the date of purchase. Keep the original sales receipt in a safe location as this document is required as proof of purchase.

Any damage or defects already present at the time of purchase must be reported without delay after unpacking the product.

Should the product show any fault in materials or manufacture within 3 years from the date of purchase, we will repair or replace it – at our choice – free of charge to you. The warranty period is not extended as a result of a claim being granted. This also applies to replaced and repaired parts.

This warranty becomes void if the product has been damaged, or used or maintained improperly.

The warranty covers material or manufacturing defects. This warranty does not cover product parts subject to normal wear and tear, thus considered consumables (e.g. batteries, rechargeable batteries, tubes, cartridges), nor damage to fragile parts, e.g. switches or glass parts.

### **Warranty claim procedure**

To ensure quick processing of your case, please observe the following instructions:

Please have the till receipt and the item number (IAN 525279\_2507) available as proof of purchase.

You will find the item number on the rating plate, an engraving, on the front page of the instructions for use (bottom left), or as a sticker on the rear or bottom of the product.

If functional or other defects occur, please contact the service department listed either by telephone or by e-mail.

You can return a defective product to us free of charge to the service address that will be provided to you. Ensure that you enclose the proof of purchase (till receipt) and information about what the defect is and when it occurred.

### **Service**

#### **GB Service Great Britain**

Tel.: 0800 404 7657

E-Mail: owim@lidl.co.uk

#### **IE Service Ireland**

Tel.: 1800 101010

E-Mail: owim@lidl.ie

#### **NI Service Northern Ireland**

E-Mail: owim@lidl.ie

#### **MT Service Malta**

Tel.: 80062230

E-Mail: owim@lidl.com.mt

# TRAGBARES BAMBUS-BADREGAL

## ● Einleitung

Wir beglückwünschen Sie zum Kauf Ihres neuen Produkts. Sie haben sich damit für ein hochwertiges Produkt entschieden. Machen Sie sich vor der ersten Inbetriebnahme mit dem Produkt vertraut. Lesen Sie hierzu aufmerksam die nachfolgende Bedienungsanleitung und die Sicherheitshinweise. Benutzen Sie das Produkt nur wie beschrieben und für die angegebenen Einsatzbereiche. Bewahren Sie diese Anleitung an einem sicheren Ort auf. Händigen Sie alle Unterlagen bei Weitergabe des Produktes an Dritte mit aus.

Sie können dieses und zahlreiche andere Handbücher unter [www.lidl-service.com](http://www.lidl-service.com) herunterladen und ansehen. Durch Scannen des QR-Codes werden Sie direkt auf die Lidl-Service-Website ([www.lidl-service.com](http://www.lidl-service.com)) weitergeleitet, wo Sie durch Eingabe der Artikelnummer (IAN) 525279\_2507 Ihre Bedienungsanleitung öffnen können.

## ● Bestimmungsgemäße Verwendung

Der Artikel ist für den Gebrauch im Innenbereich konzipiert. Der Artikel ist nur für den privaten und nicht für den gewerblichen Gebrauch bestimmt.

## ● Technische Daten

Maße: 23 x 18,5 x 73cm  
Maximale Belastung pro Ablage: 1 kg



### **Sicherheitshinweise**

#### **⚠ Lebensgefahr!**

- Lassen Sie Kinder niemals unbeaufsichtigt mit dem Verpackungsmaterial. Es besteht Erstickungsgefahr.

#### **⚠ Verletzungsgefahr!**

- Achten Sie vor der Benutzung des Artikels auf Stabilität.
- Stellen Sie den Artikel auf einen ebenen Untergrund.

- Der Artikel darf nur unter Aufsicht von Erwachsenen und nicht als Spielzeug verwendet werden.
- Der Artikel ist kein Kletter- oder Spielgerät! Stellen Sie sicher, dass sich Personen, insbesondere Kinder, nicht auf den Artikel stellen oder daran hochziehen. Der Artikel kann umfallen.
- Kontrollieren Sie regelmäßig den festen Sitz aller Schraubverbindungen!
- Prüfen Sie den Artikel vor jedem Gebrauch auf Beschädigung und Abnutzung. Der Artikel darf nur in einwandfreiem Zustand verwendet werden.
- Stellen Sie den Artikel nicht neben Treppen oder Absätzen auf.
- Verwenden Sie den Artikel nicht als Leiter oder als Tritthilfe.
- Für einen optimalen Stand muss der Artikel an der Wand befestigt werden, um ein Umkippen zu verhindern.
- Überprüfen Sie, ob die Wand für eine Wandmontage des Artikels geeignet ist. Ungeeignete Wanduntergründe können zu Verletzungen führen.

## ● Lagerung, Reinigung

- Lagern Sie den Artikel bei Nichtbenutzung immer trocken und sauber bei Raumtemperatur. Nur mit einem trockenen Reinigungstuch sauber wischen.
- WICHTIG!** Nie mit scharfen Reinigungsmitteln reinigen.

## ● Entsorgung

Die Verpackung besteht aus umweltfreundlichen Materialien, die Sie über die örtlichen Recyclingstellen entsorgen können.

Möglichkeiten zur Entsorgung des ausgedienten Produkts erfahren Sie bei Ihrer Gemeinde- oder Stadtverwaltung.



Das Produkt inkl. Zubehör, die Anleitung und die Verpackungsmaterialien sind recyclebar und unterliegen einer erweiterten Herstellerverantwortung.

Entsorgen Sie diese getrennt, den abgebildeten Info-tri (Sortierinformation) folgend, für eine bessere Abfallbehandlung.

Das Triman-Logo gilt nur für Frankreich.

## ● Garantie

Das Produkt wurde nach strengen Qualitätsrichtlinien hergestellt und vor der Auslieferung sorgfältig geprüft. Im Falle von Material- oder Herstellungsfehlern haben Sie gegenüber dem Verkäufer des Produkts gesetzliche Rechte. Ihre gesetzlichen Rechte werden in keiner Weise durch unsere unten aufgeführte Garantie eingeschränkt.

Die Garantie für dieses Produkt beträgt 3 Jahre ab Kaufdatum. Die Garantiezeit beginnt mit dem Kaufdatum. Bewahren Sie den Originalkaufbeleg an einem sicheren Ort auf, da dieses Dokument als Nachweis des Kaufs erforderlich ist.

Alle Schäden oder Mängel, die bereits zum Zeitpunkt des Kaufs vorhanden sind, müssen unverzüglich nach dem Auspacken des Produkts gemeldet werden.

Sollte das Produkt innerhalb von 3 Jahren ab Kaufdatum einen Material- oder Herstellungsfehler aufweisen, werden wir es – nach unserer Wahl – kostenlos für Sie reparieren oder ersetzen. Die Garantiezeit verlängert sich durch einen stattgegebenen Gewährleistungsanspruch nicht. Dies gilt auch für ersetzte und reparierte Teile.

Diese Garantie erlischt, wenn das Produkt beschädigt oder unsachgemäß verwendet oder gewartet wurde.

Die Garantie deckt Material- und Herstellungsfehler ab. Diese Garantie erstreckt sich weder auf Produktteile, die normalem Verschleiß unterliegen, und somit als Verschleißteile gelten (z. B. Batterien, Akkus, Schläuche, Farbpatronen), noch auf Schäden an zerbrechlichen Teilen, z. B. Schalter oder Teile aus Glas.

## **Abwicklung im Garantiefall**

Um eine schnelle Bearbeitung Ihres Anliegens zu gewährleisten, folgen Sie bitte den folgenden Hinweisen:

Bitte halten Sie für alle Anfragen den Kassenbon und die Artikelnummer (IAN 525279\_2507) als Nachweis für den Kauf bereit.

Die Artikelnummer entnehmen Sie bitte dem Typenschild, einer Gravur, auf dem Titelblatt Ihrer Bedienungsanleitung (unten links) oder als Aufkleber auf der Rück- oder Unterseite des Produkts.

Sollten Funktionsfehler oder sonstige Mängel auftreten, kontaktieren Sie zunächst die nachfolgend benannte Serviceabteilung telefonisch oder per E-Mail.

Ein als defekt erfasstes Produkt können Sie dann unter Beifügung des Kaufbelegs (Kassenbon) und der Angabe, worin der Mangel besteht und wann er aufgetreten ist, für Sie portofrei an die Ihnen mitgeteilte Service-Anschrift übersenden.

### **Service**

#### **DE Service Deutschland**

Tel.: 0800 5435 111

E-Mail: [owim@idl.de](mailto:owim@idl.de)

#### **AT Service Österreich**

Tel.: 0800 447744

E-Mail: [owim@idl.at](mailto:owim@idl.at)

#### **BE Service Belgien**

Tél.: 0800 12089

E-Mail: [owim@idl.be](mailto:owim@idl.be)

#### **CH Service Schweiz**

Tel.: 0800 56 44 33

E-Mail: [owim@idl.ch](mailto:owim@idl.ch)

# **ÉTAGÈRE DE SALLE DE BAINS** **PORTABLE EN BAMBOU**

## ● **Introduction**

Nous vous félicitons pour l'achat de votre nouveau produit. Vous avez opté pour un produit de grande qualité. Avant la première mise en service, vous devez vous familiariser avec toutes les fonctions du produit. Veuillez lire attentivement le mode d'emploi ci-dessous et les consignes de sécurité. N'utilisez le produit que pour l'usage décrit et les domaines d'application cités. Conserver ces instructions dans un lieu sûr. Si vous donnez le produit à des tiers, remettez-leur également la totalité des documents.

Vous pouvez télécharger et consulter ce manuel ainsi que de nombreux autres sur le site [www.lidl-service.com](http://www.lidl-service.com). En scannant le code QR, vous serez directement redirigé vers le site du service Lidl ([www.lidl-service.com](http://www.lidl-service.com)), où vous pourrez ouvrir votre manuel d'instructions en saisissant le numéro d'article (IAN) 525279\_2507.

## ● **Utilisation conforme aux prescriptions**

L'article est conçu pour être utilisé en intérieur. L'article est uniquement destiné à un usage domestique et ne convient pas à des fins commerciales.

## ● **Données techniques**

Dimensions : 23 x 18,5 x 73 cm  
Charge maximale  
par étagère : 1 kg



## **Consignes de sécurité**

### **! Danger de mort !**

- Ne laissez jamais des enfants sans surveillance avec des matériaux d'emballage. Il existe un risque d'étouffement.

### **! Risque de blessures !**

- Assurez-vous de la bonne stabilité de l'article avant de l'utiliser.
- Placez l'article sur une surface plane.
- L'article ne doit être utilisé que sous la surveillance d'un adulte et personne ne doit jouer avec.
- L'article n'est pas un jeu d'escalade ou un équipement de jeux ! Veillez à ce que les personnes, en particulier les enfants, ne montent ou s'appuient sur l'article. L'article peut se renverser.
- Contrôlez régulièrement que tous les raccords vissés sont bien fixés !
- Avant chaque utilisation, vérifiez si l'article est endommagé ou usé. L'article ne doit être utilisé que s'il est en parfait état.
- Ne placez pas l'article à côté d'escaliers ou de paliers.
- N'utilisez pas l'article comme jouet ou comme aide à la montée.
- Pour une stabilité optimale, l'article doit être fixé au mur afin d'éviter tout basculement.
- Vérifiez que le mur est adapté au montage mural de l'article. Un support mural inadapté peut entraîner des blessures.

## ● **Rangement, nettoyage**

- Lorsque vous n'utilisez pas l'article, rangez-le toujours dans un endroit sec et propre, à température ambiante. Nettoyer uniquement avec un chiffon sec.  
**IMPORTANT !** Ne jamais nettoyer avec des produits de nettoyage agressifs.

## ● **Mise au rebut**

L'emballage se compose de matières recyclables pouvant être mises au rebut dans les déchetteries locales.

Votre mairie ou votre municipalité vous renseigneront sur les possibilités de mise au rebut des produits usagés.



Le produit ainsi que les accessoires et les matériaux d'emballage sont recyclables et relèvent de la responsabilité élargie du producteur.

Éliminez-les séparément, en suivant l'Info-tri illustrée, dans l'intérêt d'un meilleur traitement des déchets.

Le logo Triman n'est valable qu'en France.

## ● **Garantie**

### **Article L217-16 du Code de la consommation**

Lorsque l'acheteur demande au vendeur, pendant le cours de la garantie commerciale qui lui a été consentie lors de l'acquisition ou de la réparation d'un bien meuble, une remise en état couverte par la garantie, toute période d'immobilisation d'au moins sept jours vient s'ajouter à la durée de la garantie qui restait à courir. Cette période court à compter de la demande d'intervention de l'acheteur ou de la mise à disposition pour réparation du bien en cause, si cette mise à disposition est postérieure à la demande d'intervention.

Indépendamment de la garantie commerciale souscrite, le vendeur reste tenu des défauts de conformité du bien et des vices rédhibitoires dans les conditions prévues aux articles L217-4 à L217-13 du Code de la consommation et aux articles 1641 à 1648 et 2232 du Code Civil.

### **Article L217-4 du Code de la consommation**

Le vendeur livre un bien conforme au contrat et répond des défauts de conformité existant lors de la délivrance.

Il répond également des défauts de conformité résultant de l'emballage, des instructions de montage ou de l'installation lorsque celle-ci a été mise à sa charge par le contrat ou a été réalisée sous sa responsabilité.

### **Article L217-5 du Code de la consommation**

Le bien est conforme au contrat :

- 1° S'il est propre à l'usage habituellement attendu d'un bien semblable et, le cas échéant :
  - s'il correspond à la description donnée par le vendeur et posséder les qualités que celui-ci a présentées à l'acheteur sous forme d'échantillon ou de modèle ;
  - s'il présente les qualités qu'un acheteur peut légitimement attendre eu égard aux déclarations publiques faites par le vendeur, par le producteur ou par son représentant, notamment dans la publicité ou l'étiquetage ;
- 2° Ou s'il présente les caractéristiques définies d'un commun accord par les parties ou être propre à tout usage spécial recherché par l'acheteur, porté à la connaissance du vendeur et que ce dernier a accepté.

### **Article L217-12 du Code de la consommation**

L'action résultant du défaut de conformité se prescrit par deux ans à compter de la délivrance du bien.

### **Article 1641 du Code civil**

Le vendeur est tenu de la garantie à raison des défauts cachés de la chose vendue qui la rendent impropre à l'usage auquel on la destine, ou qui diminuent tellement cet usage que l'acheteur ne l'aurait pas acquise, ou n'en aurait donné qu'un moindre prix, s'il les avait connus.

### **Article 1648 1er alinéa du Code civil**

L'action résultant des vices rédhibitoires doit être intentée par l'acquéreur dans un délai de deux ans à compter de la découverte du vice.

Les pièces détachées indispensables à l'utilisation du produit sont disponibles pendant la durée de la garantie du produit.

Le produit a été fabriqué selon des critères de qualité stricts, et contrôlé consciencieusement avant sa livraison. En cas de défaut de matériau ou de fabrication, vous avez des droits légaux vis-à-vis du vendeur du produit. Vos droits légaux ne sont en aucun cas limités par notre garantie mentionnée ci-dessous.

La garantie de ce produit est de 3 ans à partir de la date d'achat. La période de garantie commence à la date d'achat. Conservez l'original de la preuve d'achat dans un endroit sûr car ce document est nécessaire pour prouver l'achat.

Tout dommage ou défaut déjà présent au moment de l'achat doit être signalé immédiatement après le déballage du produit.

Si le produit présente un défaut de matériau ou de fabrication dans les 3 ans qui suivent la date d'achat, nous le réparerons ou le remplacerons - à notre choix - gratuitement pour vous. La période de garantie n'est pas prolongée par une demande de garantie acceptée. Cette mesure s'applique également pour les pièces remplacées et réparées.

Cette garantie est annulée si le produit a été endommagé ou utilisé ou entretenu de manière incorrecte.

La garantie couvre les défauts de matériels et de fabrication. Cette garantie ne couvre pas les pièces du produit soumises à une usure normale, et qui sont donc considérées comme des pièces d'usure (par exemple les piles, les piles rechargeables, tuyaux, les cartouches d'encre), ni les dommages aux pièces fragiles, par exemple les interrupteurs ou les pièces en verre.

### **Faire valoir sa garantie**

Pour garantir la rapidité d'exécution de la procédure de garantie, veuillez respecter les indications suivantes :

Veuillez conserver le ticket de caisse et la référence du produit (IAN 525279\_2507) à titre de preuve d'achat pour toute demande.

Le numéro de référence de l'article est indiqué sur la plaque d'identification, gravé sur la page de titre de votre manuel (en bas à gauche) ou sur un autocollant apposé sur la face arrière ou inférieure du produit.

En cas de dysfonctionnement du produit, ou de tout autre défaut, contactez en premier lieu le service après-vente par téléphone ou par e-mail aux coordonnées indiquées ci-dessous.

Vous pouvez alors envoyer franco de port tout produit considéré comme défectueux au service clientèle indiqué, accompagné de la preuve d'achat (ticket de caisse) et d'une description écrite du défaut avec mention de sa date d'apparition.

### **Service après-vente**

#### **(FR) Service après-vente France**

Tél.: 0800 919 270

E-Mail: [owim@lidl.fr](mailto:owim@lidl.fr)

#### **(BE) Service après-vente Belgique**

Tél.: 0800 12089

E-Mail: [owim@lidl.be](mailto:owim@lidl.be)

#### **(CH) Service après-vente Suisse**

Tél.: 0800 56 44 33

E-Mail: [owim@lidl.ch](mailto:owim@lidl.ch)

# **DRAAGBAAR BADKAMERREK** **VAN BAMBOE**

## ● **Inleiding**

Hartelijk gefeliciteerd met de aankoop van uw nieuwe product. U hebt voor een hoogwaardig product gekozen. Maak u voor de eerste ingebruikname vertrouwd met het product. Lees hiervoor aandachtig de volgende gebruiksaanwijzing en de veiligheidsvoorschriften. Gebruik het product alleen zoals beschreven en voor de aangegeven toepassingsgebieden. Bewaar deze gebruiksaanwijzing op een veilige plek. Geef, wanneer u het product doorgeeft aan derden, ook alle documenten mee.

Je kunt deze en vele andere handleidingen downloaden en bekijken op [www.lidl-service.com](http://www.lidl-service.com). Door de QR-code te scannen, kom je meteen op de Lidl service website ([www.lidl-service.com](http://www.lidl-service.com)) waar je jouw gebruiksaanwijzing kunt openen door het artikelnummer (IAN) 525279\_2507 in te voeren.

## ● **Beoogd gebruik**

Het artikel is ontworpen voor gebruik binnenshuis. Dit artikel is alleen bestemd voor persoonlijk en niet voor commercieel gebruik.

## ● **Technische gegevens**

Afmetingen: 23 x 18,5 x 73 cm  
Maximale belasting  
per bord: 1 kg



## **Veiligheidstips**

### **⚠ Levensgevaar!**

- Laat kinderen nooit zonder toezicht achter met het verpakkingsmateriaal. Er bestaat verstikkingsgevaar.

### **⚠ Gevaar voor letsel!**

- Let voor het gebruiken van het artikel op de juiste stabiliteit.
- Plaats het artikel op een horizontale ondergrond.
- Het artikel mag alleen onder toezicht van volwassenen en niet als speelgoed worden gebruikt.
- Het artikel is geen klimrek of speelgoed! Zorg ervoor dat personen, in het bijzonder kinderen, niet op het artikel gaan staan of zich daaraan optrekken. Het artikel kan omvallen.
- Controleer regelmatig of alle schroefverbindingen goed vastzitten!
- Controleer het artikel voor elk gebruik op beschadigingen of slijtage. Het artikel mag alleen in een optimale toestand worden gebruikt.
- Zet het artikel niet naast trappen of bordessen.
- Gebruik het artikel niet als ladder of als klimhulp.
- Voor een optimale stand moet het artikel aan de wand worden bevestigd om het omkantelen te voorkomen.
- Controleer of de wand geschikt is voor wandmontage van het artikel. Ongeschikte wandoppervlakken kunnen letsel veroorzaken.

## ● **Opslag, schoonmaken**

- Berg het artikel bij niet-gebruik altijd droog en schoon op bij kamertemperatuur. Alleen met een droge reinigingsdoek schoonvegen.  
**BELANGRIJK!** Nooit schoonmaken met scherpe schoonmaakmiddelen.

## ● **Afvoer**

De verpakking bestaat uit milieuvriendelijke grondstoffen die u via de plaatselijke recyclingcontainers kunt afvoeren.

Informatie over de mogelijkheden om het uitgediende product na gebruik te verwijderen, verstrekt uw gemeentelijke overheid.



Het product, waaronder het toebehoren, en de verpakkingsmaterialen kunnen worden gerecycled en zijn onderhevig aan een uitgebreide verantwoordelijkheid van de fabrikant.

Gooi ze apart weg, overeenkomstig de aangegeven Info-tri (informatie over afvalscheiding), voor een beter afvalbeheer.

Het Triman-logo geldt alleen voor Frankrijk.

## ● Garantie

Het product werd volgens strenge kwaliteitsrichtlijnen gemaakt en voor de uitlevering zorgvuldig gecontroleerd. In geval van materiaal- of fabricagefouten hebt u tegenover de verkoper van het product wettelijke rechten. Uw wettelijke rechten worden op geen enkele manier door onze hieronder vermelde garantie beperkt.

De garantie voor dit product bedraagt 3 jaar vanaf aankoopdatum. De garantieperiode gaat in op de datum van aankoop. Bewaar het originele bewijs van aankoop op een veilige plek aangezien dit document nodig is als bewijs.

Alle beschadigingen of gebreken die reeds op het moment van aankoop aanwezig zijn, moeten meteen na het uitpakken van het product worden gemeld.

Mocht het product binnen 3 jaar na aankoopdatum een materiaal- of fabricagefout vertonen, zullen wij het - naar onze keuze - gratis voor u repareren of vervangen. De garantieperiode wordt door een plaatsgevonden garantiEVERLENING niet verlengd. Dit geldt ook voor vervangen en gerepareerde onderdelen.

Deze garantie vervalt als het product werd beschadigd of onjuist is gebruikt of onderhouden.

De garantie dekt materiaal- en fabricagefouten af. Deze garantie dekt geen productonderdelen die aan normale slijtage onderhevig zijn en daarom als verbruiksartikelen worden beschouwd (bv. batterijen, oplaadbare batterijen, slangen, inktpatronen), noch dekt zij schade aan breekbare onderdelen, bv. schakelaars of onderdelen die van glas zijn gemaakt.

## **Afwikkeling in geval van garantie**

Om een snelle afhandeling van uw reclamatie te waarborgen dient u de volgende instructies in acht te nemen:

Houd bij alle vragen alstublieft de kassabon en het artikelnummer (IAN 525279\_2507) als bewijs van aankoop bij de hand.

Het artikelnummer vindt u op de typeplaat, ingegraveerd, op het titelblad van uw handleiding (linksonder) of als sticker op de achter- of onderzijde.

Wanneer er storingen in de werking of andere gebreken optreden, dient u eerst telefonisch of per e-mail contact met de onderstaande serviceafdeling op te nemen.

Een als defect geregistreerd product kunt u dan samen met uw aankoopbewijs (kassabon) en vermelding van de concrete schade alsmede het tijdstip van optreden voor u franco aan het u meegedeelde servicepunt verzenden.

## **Service**

- (NL) Service Nederland**  
Tel.: 0800 0249630  
E-Mail: owim@idl.nl
- (BE) Service België**  
Tel.: 0800 12089  
E-Mail: owim@idl.be

## **PORTAOGGETTI DA BAGNO**

### **PORTATILE**

#### ● **Introduzione**

Congratulazioni per l'acquisto del vostro nuovo prodotto. Con esso avete optato per un prodotto di qualità. Familiarizzare con il prodotto prima di metterlo in funzione per la prima volta. A tale scopo, leggere attentamente le seguenti istruzioni d'uso e le avvertenze di sicurezza. Utilizzare il prodotto solo come descritto e per i campi di applicazione indicati. Conservare queste istruzioni in un luogo sicuro. Consegnare tutta la documentazione in caso di cessione del prodotto a terzi.

Puoi scaricare e visualizzare questo e numerosi altri manuali sul sito [www.lidl-service.com](http://www.lidl-service.com). Scansionando del codice QR, verrai reindirizzato subito al sito web dell'assistenza di Lidl ([www.lidl-service.com](http://www.lidl-service.com)) dove potrai aprire il tuo manuale di istruzioni per l'uso inserendo il codice prodotto (IAN) 525279\_2507.

#### ● **Utilizzo secondo la destinazione d'uso**

L'articolo è progettato per uso interno. L'articolo è destinato esclusivamente a uso privato e non commerciale.

#### ● **Dati tecnici**

Dimensioni: 23 x 18,5 x 73 cm

Carico massimo

per ripiano: 1 kg



#### **Istruzioni di sicurezza**

##### **⚠ Pericolo di morte!**

- Non lasciare mai i bambini incustoditi con il materiale per imballaggio. Sussiste il rischio di soffocamento.

##### **⚠ Pericolo di lesioni!**

- Prima di utilizzare l'articolo, assicurarsi che sia adeguatamente stabile.
- Collocare l'articolo su una superficie piana.
- L'articolo può essere utilizzato solo sotto la supervisione di un adulto e non come un giocattolo.
- L'articolo non è una struttura per arrampicarsi né un giocattolo! Assicurarsi che le persone, in particolare i bambini, non stiano in piedi sull'articolo o non lo sollevino. L'articolo può ribaltarsi.
- Controllare regolarmente la tenuta di tutti i raccordi a vite!
- Prima di ogni utilizzo, controllare che l'articolo non sia danneggiato o usurato. L'articolo può essere utilizzato solo in perfette condizioni.
- Non posizionare l'articolo vicino a scale o pianerottoli.
- Non utilizzare l'articolo come scala o come ausilio per salire.
- Per garantire una stabilità ottimale, l'articolo deve essere fissato al muro in modo da evitare che si ribalti.
- Verificare che la parete sia adatta al montaggio a parete dell'articolo. I substrati delle pareti non idonei possono causare lesioni.

#### ● **Conservazione, pulizia**

- In caso di inutilizzo, conservare sempre l'articolo asciutto e pulito a temperatura ambiente. Pulire solo con un panno asciutto. **IMPORTANTE!** Non pulire mai con detersivi aggressivi.

#### ● **Smaltimento**

L'imballaggio è composto da materiali ecologici che possono essere smaltiti presso i siti di raccolta locali per il riciclo.

E' possibile informarsi circa le possibilità di smaltimento del prodotto usato presso l'amministrazione comunale o cittadina.



Il prodotto, i suoi accessori e i materiali di imballaggio sono riciclabili e soggetti alla responsabilità estesa del produttore.

Per un migliore trattamento dei rifiuti, smaltirli separatamente seguendo i diversi simboli della raccolta differenziata.

Il logo Triman è valido solamente per la Francia.

## ● Garanzia

Il prodotto è stato fabbricato accuratamente secondo severe direttive di qualità ed è stato controllato meticolosamente prima della consegna. In caso di difetti di materiale o fabbricazione l'acquirente può far valere diritti legali nei confronti del venditore. La nostra garanzia sotto riportata non costituisce alcun limite ai diritti legali dell'acquirente.

Questo prodotto è garantito per 3 anni con decorrenza dalla data di acquisto. La garanzia decorre dalla data d'acquisto. Conservare lo scontrino originale in un posto sicuro perché questo documento viene richiesto come prova dell'avvenuto acquisto.

Tutti i danni o difetti presenti già al momento dell'acquisto devono essere comunicati subito dopo l'apertura della confezione.

Se entro 3 anni dalla data di acquisto di questo prodotto si rileva un difetto di materiale o di fabbricazione, noi procederemo, a nostra discrezione, alla riparazione o sostituzione gratuita del prodotto o al rimborso del prezzo di acquisto. Un eventuale intervento in garanzia non prolunga né rinnova il periodo di garanzia stesso. Ciò vale anche per le parti sostituite e riparate.

Questa garanzia decade in caso di danneggiamento oppure uso o manutenzione impropri del prodotto.

La prestazione in garanzia vale per difetti del materiale o di fabbricazione. Questa garanzia non si estende a componenti del prodotto esposti a normale logorio, che possono pertanto essere considerati come componenti soggetti a usura (esempio capacità della batteria, calcificazione, lampade, pneumatici, filtri, spazzole...). La garanzia non si estende altresì a danni che si verificano su componenti delicati (esempio interruttori, batterie, parti realizzate in vetro, schermi, accessori vari) nonché danni derivanti dal trasporto o altri incidenti.

## **Gestione dei casi in garanzia**

Per garantire un rapido disbrigo delle proprie pratiche, seguire le istruzioni seguenti:

Per ogni richiesta si prega di conservare lo scontrino e il codice dell'articolo (IAN 525279\_2507) come prova d'acquisto. Il numero d'articolo può essere dedotto dalla targhetta, da un'incisione, dal frontespizio delle istruzioni (in basso a sinistra) oppure dall'adesivo applicato sul retro o sul lato inferiore.

In caso di disfunzioni o avarie, contattare innanzitutto i partner di assistenza elencati di seguito telefonicamente oppure via e-mail. Si può inviare il prodotto ritenuto difettoso all'indirizzo del centro di assistenza indicato con spedizione esente da affrancatura, completo del documento di acquisto (scontrino) e della descrizione del difetto, specificando anche quando tale difetto si è verificato.

## **Assistenza**

**IT Assistenza Italia**  
Tel.: 800781188  
E-Mail: owim@lidl.it

**CH Assistenza Svizzera**  
Tel.: 0800 56 44 33  
E-Mail: owim@lidl.ch

**MT Assistenza Malta**  
Tel.: 80062230  
E-Mail: owim@lidl.com.mt

# ESTANTERÍA DE BAÑO DE BAMBÚ PORTÁTIL

## ● Introducción

Enhorabuena por la adquisición de su nuevo producto. Ha elegido un producto de alta calidad. Familiarícese con el producto antes de la primera puesta en funcionamiento. Lea detenidamente el siguiente manual de instrucciones y las indicaciones de seguridad. Utilice el producto únicamente como se describe a continuación y para las aplicaciones indicadas. Guarde estas instrucciones en un lugar seguro. En caso de transferir el producto a terceros, entregue también todos los documentos correspondientes.

Puede descargar y ver este y muchos otros manuales en [www.lidl-service.com](http://www.lidl-service.com). Escaneando el código QR accederá directamente a la página web de servicio de Lidl ([www.lidl-service.com](http://www.lidl-service.com)), donde puede abrir su manual de instrucciones introduciendo el número de artículo (IAN) 525279\_2507.

## ● Uso previsto

Este artículo está diseñado para el uso en interiores. El artículo ha sido concebido únicamente para el uso privado, y no para un uso comercial.

## ● Datos técnicos

Dimensiones: 23 x 18,5 x 73 cm  
Carga máxima  
por estante: 1 kg



## Indicaciones de seguridad

### ¡Peligro de muerte!

- Nunca deje a los niños solos con el material de embalaje. Peligro de asfixia.

### ¡Peligro de lesiones!

- Antes de usar el artículo, asegúrese de que la estabilidad es adecuada.
- Coloque el artículo sobre una superficie nivelada.
- El artículo debe usarse únicamente bajo la supervisión de una persona adulta. No debe utilizarse como juguete.
- ¡El artículo no es un juguete ni una estructura para escalar! Asegúrese de que ninguna persona, en especial niños, se ponga de pie sobre el artículo o se suba en él. El artículo puede caerse.
- ¡Compruebe regularmente el firme asiento de todas las uniones roscadas!
- Antes de cada uso, compruebe que el artículo no presenta daños o signos de desgaste. El artículo solo debe utilizarse si está en perfecto estado.
- No coloque el artículo junto a escaleras o descansillos.
- No utilice el artículo como escalera o ayuda para subir.
- Para una posición óptima, el artículo debe fijarse a la pared para evitar que vuelque.
- Compruebe si la pared es apropiada para el montaje del artículo. Las superficies de pared inadecuadas pueden provocar lesiones.

## ● Conservación, limpieza

- Si no lo va a usar, guarde el artículo siempre seco y limpio a temperatura ambiente. Limpiar solo con un paño de limpieza seco.  
**¡IMPORTANTE!** No lo limpie con productos de limpieza agresivos.

## ● Eliminación

El embalaje está compuesto por materiales no contaminantes que pueden ser desechados en el centro de reciclaje local.

Para obtener información sobre las posibilidades de desecho del producto al final de su vida útil, acuda a la administración de su comunidad o ciudad.



El producto, incluidos los accesorios, y el material de embalaje son reciclables y están sujetos a la responsabilidad extendida del fabricante.

Deséchelos por separado siguiendo la información ilustrada de recogida selectiva para un mejor tratamiento de los residuos.

El logotipo Triman se aplica solo para Francia.

## ● **Garantía**

El producto ha sido fabricado según normas de calidad exigentes y ha sido probado minuciosamente antes de la entrega. En caso de fallos de material o de fabricación, dispone de derechos legales frente al vendedor del producto. Nuestra garantía mencionada a continuación no restringe sus derechos legales de ningún modo.

La garantía para este producto es de 3 años a partir de la fecha de compra. La garantía empieza el día de la fecha de compra. Conserve el justificante de compra original en un lugar seguro, ya que este documento es necesario para demostrar la compra.

Todos los daños o defectos ya presente en el momento de la compra deben informarse inmediatamente tras desembalar el producto.

Si el producto presenta defectos de material o fabricación en los 3 años a partir de la fecha de compra, lo repararemos o sustituiremos, según nuestra elección, gratuitamente para usted. El período de garantía no se extiende por una reclamación de garantía aprobada. Esto también es aplicable a las piezas sustituidas y reparadas.

La garantía pierde su validez si el producto se daña o se utiliza o mantiene de forma inadecuada.

La garantía cubre defectos de material y fabricación. Esta garantía no cubre las piezas del producto sujetas a un uso y desgaste normal y, por lo tanto, consideradas piezas de desgaste (por ej. pilas, baterías, mangueras, cartuchos de tinta) ni los daños a las piezas frágiles, por ej. interruptores o piezas de cristal.

## **Tramitación de la garantía**

Para garantizar una rápida tramitación de su consulta, tenga en cuenta las siguientes indicaciones:

Para realizar cualquier consulta, tenga a mano el recibo y el número de artículo (IAN 525279\_2507) como justificante de compra.

Encontrará el número de artículo en una inscripción de la placa indentificativa, en la portada de las instrucciones (abajo a la izquierda) o en una pegatina en la parte posterior o inferior.

Si el producto fallase o presentase algún defecto, póngase primero en contacto con el departamento de asistencia indicado, ya sea por teléfono o correo electrónico.

Puede enviarnos el producto defectuoso libre de franqueo adjuntando el recibo de compra (ticket de compra) e indicando dónde está y cuándo ha ocurrido el fallo a la dirección de asistencia que le indicamos.

## **Asistencia**

### **(ES) Asistencia en España**

Tel.: 900984989

E-Mail: [owim@lidl.es](mailto:owim@lidl.es)

## **ESTANTE PORTÁTIL EM BAMBU PARA CASA DE BANHO**

### ● **Introdução**

Damos-lhe os parabéns pela aquisição do seu novo produto. Acabou de adquirir um produto de grande qualidade. Familiarize-se com o aparelho antes da primeira colocação em funcionamento. Para tal, leia atentamente este manual de instruções e as indicações de segurança. Utilize o produto apenas como descrito e para as áreas de aplicação indicadas. Armazene este manual em um lugar seguro. Se entregar este produto a terceiros, entregue também todos os documentos.

Pode descarregar e visualizar este e muitos outros manuais em [www.lidl-service.com](http://www.lidl-service.com). Ao digitalizar o código QR, será direcionado diretamente para o site de assistência da Lidl ([www.lidl-service.com](http://www.lidl-service.com)), onde poderá abrir o manual de instruções introduzindo o número do artigo (IAN) 525279\_2507.

### ● **Utilização adequada**

Este artigo foi concebido para a utilização em espaços interiores. O artigo destina-se apenas a uso privado e não ao uso comercial.

### ● **Dados técnicos**

Medidas: 23 x 18,5 x 73 cm  
Capacidade de carga  
máxima por prateleira: 1 kg



### **Instruções de segurança**

#### **⚠ Perigo de morte!**

- Nunca deixe crianças sozinhas com os materiais da embalagem. Perigo de sufocamento.

#### **⚠ Risco de ferimentos!**

- Certifique-se de que o artigo está suficientemente estável antes de o utilizar.
- Instale o artigo sobre uma superfície plana.
- O artigo só deve ser utilizado sob a supervisão de um adulto e não deve ser utilizado como um brinquedo.

- O artigo não é um dispositivo para trepar ou brincar! Certifique-se de que as pessoas, especialmente as crianças, não se coloquem em cima do artigo nem o utilizem para se puxarem para cima. O artigo pode cair.
- Verifique regularmente se todas as uniões roscadas estão bem apertadas!
- Antes de cada utilização, verifique se o artigo apresenta danos ou desgaste. O artigo só pode ser utilizado se estiver em perfeito estado.
- Não coloque o artigo junto a escadas ou prateleiras.
- Não utilize o artigo como escada ou apoio para caminhar.
- Para uma estabilidade ideal, o artigo deve ser fixado à parede para evitar que tombe.
- Verifique se a parede é adequada para uma montagem do artigo na parede. Paredes inadequadas podem provocar ferimentos.

### ● **Armazenamento, limpeza**

- Quando não estiver em uso, guarde o artigo sempre seco, limpo e à temperatura ambiente. Limpar apenas com um pano de limpeza seco. **IMPORTANTE!** Nunca limpar com detergentes abrasivos.

### ● **Eliminação**

A embalagem é feita de materiais não poluentes que podem ser eliminados nos contentores de reciclagem locais.

As possibilidades de reciclagem dos artigos utilizados poderão ser averiguadas no seu Município ou Câmara Municipal.



O produto, incluindo os acessórios e materiais de embalagem, são recicláveis e estão sujeitos a uma responsabilidade alargada do fabricante. Elimine-os separadamente, seguindo as informações-tri (informações de triagem) ilustradas, para um melhor tratamento dos resíduos.

O logotipo Triman somente vale para a França.

## ● **Garantia**

O produto foi fabricado de acordo com diretrizes de qualidade rigorosas e cuidadosamente testado antes da entrega. Em caso de defeitos materiais ou de fabrico, tem direitos legais contra o vendedor do produto. Os seus direitos legais não são limitados de forma alguma pela nossa garantia abaixo apresentada.

A garantia para este produto é de 3 anos a partir da data de compra. O período de garantia começa na data da compra. Guarde o recibo de compra original num local seguro, pois este documento é exigido como prova de compra.

Quaisquer danos ou defeitos já presentes no momento da compra devem ser comunicados imediatamente após a desembalagem do produto.

No caso de o produto apresentar um defeito de material ou de fabrico dentro de 3 anos a partir da data de compra, repará-lo-emos ou substituí-lo-emos gratuitamente, à nossa critério. O período de garantia não pode ser prolongado por uma reclamação de garantia concedida. Isto também se aplica às peças substituídas e reparadas.

Esta garantia é nula se o produto tiver sido danificado ou utilizado ou mantido de forma inadequada.

A garantia cobre defeitos de material e de fabrico. Esta garantia não cobre peças do produto sujeitas a desgaste normal e, portanto, consideradas peças consumíveis (por ex., baterias, baterias recarregáveis, mangueiras, cartuchos de tinta), nem cobre danos em peças frágeis, por ex., interruptores ou peças feitas em vidro.

Com a troca do aparelho, de acordo com DL 67/2003, o tempo de garantia se inicia novamente.

## **Procedimento no caso de ativação da garantia**

De forma a garantir um rápido processamento do seu pedido, solicitamos as seguintes indicações:

Para qualquer questão, guarde o talão de compra e o número de artigo (IAN 525279\_2507) como comprovativo da mesma.

Podes ver o número do artigo na placa de identificação, gravura, na folha título do manual (em baixo esquerda) ou no adesivo na lado de baixo ou de trás.

Caso erros de função ou outras falhas ocorram, entre em contato primeiramente com o seguinte departamento de serviço por telefone ou e-mail. Um produto identificado como falho, pode ser enviado gratuitamente para o endereço de serviço anexando o comprovativo de compra (nota) e a indicação da falha e quando ela ocorreu.

## **Assistência Técnica**

### **PT Serviço Portugal**

Tel.: 800849000

E-Mail: [owim@lidl.pt](mailto:owim@lidl.pt)

**OWIM GmbH & Co. KG**

Stiftsbergstraße 1  
74167 Neckarsulm  
GERMANY

Model No.: HG14057A / HG14057B

Version: 12/2025

IAN 525279\_2507

