

No: 1203

TOILET SEAT

GB

TOILET SEAT

Instructions for use

HU

WC ÜLOKE

Használati útmutató

SI

WC DESKA

Navodila za uporabo

CZ

WC SEDÁTKO

Návod k použití

SK

WC SEDADLO

Inštrukcie na používanie

DE

WC-SITZ

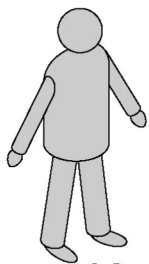
Gebrauchsanleitung

AT **CH**

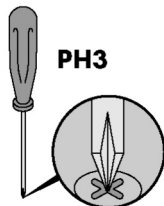
IAN 455414_2307



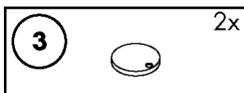
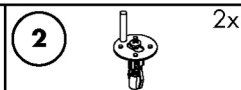
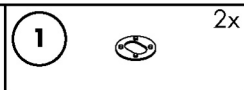
You will need:
Amire szüksége van:
Potrebujete:
Potřebujete:
Potrebujete:
Sie benötigen:



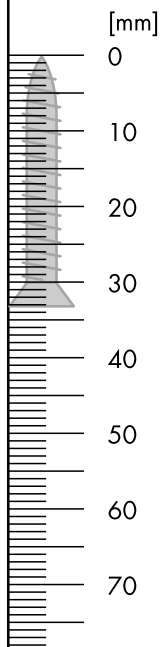
1 Pers.



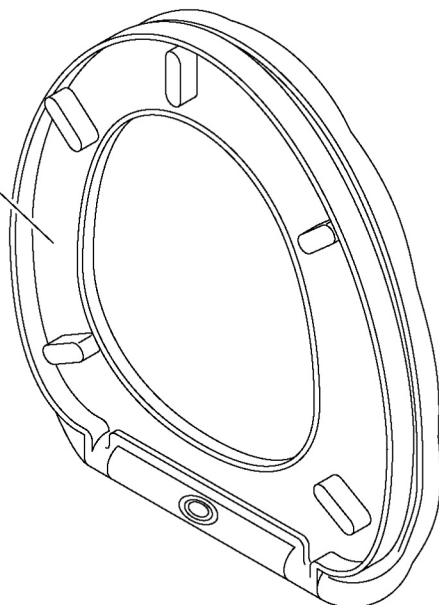
PH3

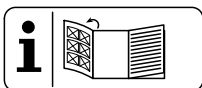


Parts:
Alkatrészek:
Sestavni deli:
Díly:
Části:
Teile:



4





GB

Before reading, unfold the page containing the illustrations and familiarise yourself with all functions of the device.

HU

Olvasás előtt bontsa ki az oldalt az ábrákkal és ismerkedjen meg az egység összes funkciójával.

SI

Pred branjem razložite stran z ilustracijami in se seznanite z vsemi funkcijami enote.

CZ

Před čtením rozbalte stránku s obrázky a seznamte se se všemi funkcemi jednotky.

SK

Pred čítaním rozbalte stránku s obrázkami a oboznámte sa so všetkými funkciami jednotky.

DE AT CH

Klappen Sie vor dem Lesen die Seite mit den Abbildungen aus und machen Sie sich anschließend mit allen Funktionen des Gerätes vertraut.

GB	Operation and Safety Notes	Page	2
HU	Üzemeltetési és biztonsági utasítások	Oldal	4
SI	Operativna in varnostna navodila	Stran	6
CZ	Provozní a bezpečnostní pokyny	Strana	9
SK	Prevádzkové a bezpečnostné pokyny	Strana	11
DE / AT / CH	Bedienungs- und Sicherheitshinweise	Seite	13

GB

IMPORTANT! READ CAREFULLY BEFORE USE. KEEP FOR FUTURE REFERENCE.

Instructions for use

Congratulations!

With this article you have purchased a high-quality product.

Before using it for the first time, familiarize yourself with the product.

Please read the instructions for use and the safety instructions carefully.

Keep these instructions in a safe place.

If you pass the product on to third parties, please also hand over all documents.

THIS ARTICLE IS NOT A TOY! KEEP OUT OF THE HANDS OF CHILDREN.

Intended use

Toilet seat for mounting on standard toilets. The toilet seat is only suitable for installation on indoor toilets. The maximum permitted user weight is 150 kg.

ATTENTION!

For domestic use only!

The toilet seat is only intended for private household use and is therefore unsuitable for commercial purposes.

Only use the toilet seat as described in these instructions for use. Any other use is considered improper and can lead to property damage or even personal injury.

The manufacturer or dealer assumes no liability for damage caused by improper or incorrect use.

Safety instructions

WARNING!

Risk of swallowing and suffocation!

- If children play with the packaging or small parts, they can swallow them and suffocate!
- Do not let children play with the packaging film.
- Keep children away when removing the product from the packaging and assembling it.
- Only allow adults to unpack and assemble the product.
- You should immediately remove all original packaging.

CAUTION!

Risk of injury!

- For your own safety, do not stand on the toilet seat as this may cause it to fall apart.
- Do not load the toilet seat over 150 kg. Failure to do so may result in injury and/or damage to the product.
- Do not drop the toilet seat during assembly as this could damage it.

Assembly

Before assembly, check whether all components are ready. If you are unsure about installation, please seek advice from a specialist.

Make sure the toilet seat is securely installed before using it for the first time.

Cleaning and care

To clean, use a damp cloth with a commercially available bathroom cleaner. Do not use harsh abrasive cleaners.

Check the position and tightness of the hinges at regular intervals. If necessary, realign and reattach the hinges.

Disposal

Dispose of the item in accordance with local regulatory requirements.

Dispose of all packaging materials in an environmentally friendly manner.

Guarantee

You receive a 3-year guarantee on this product from the date of purchase.

The guarantee period begins on the date of purchase. Please keep the original receipt in a safe place.

This is required as proof of purchase. If a material or manufacturing defect occurs within three years of the date of purchase of this product, we will - at our option - repair or replace the product free of charge to you or refund the purchase price. This guarantee service requires that the defective device and the receipt are presented within the three-year period and a brief written description is given of what the defect is and when it occurred.

If the defect is covered by our warranty, you will receive the repaired or a new product back. Repair or replacement of the product does not start a new warranty period.

Service

This product is subject to strict quality assurance. Should a defect nevertheless occur, please contact our customer service.

Qsource GmbH

Tel.: 0049/40/87932653, email: service@qsource.de

You can reach us Monday to Friday from 8 a.m. to 4 p.m.

HU

FONTOS! HASZNÁLAT ELŐTT ÓVATOSAN OLVASSA EL. ŐRZZE A JÖVŐBENI REFERENCIÁT.

Használati utasítás

Gratulálunk!

Ezzel a cikkel Ön kiváló minőségű terméket vásárolt.

Az első használat előtt ismerkedjen meg a termékkel.

Kérjük, figyelmesen olvassa el a használati utasítást és a biztonsági előírásokat.

Tartsa biztonságos helyen ezeket az utasításokat.

Ha a terméket harmadik félnek továbbadja, kérjük, adjon át minden dokumentumot is.

EZ A CIKK NEM JÁTÉK! GYERMEKEK KEZÉBŐL TARTJA KI.

Rendeltetésszerű használat

WC-ülőke szabványos WC-re szerelhető. A WC-ülőke csak beltéri WC-re szerelhető.

A maximális megengedett felhasználói súly 150 kg.

FIGYELEM!

Csak háztartási használatra!

A WC-ülőke kizárólag háztartási használatra készült, ezért kereskedelmi célokra nem alkalmas.

A WC-ülőkét csak a jelen használati útmutatóban leírtak szerint használja. Minden más használat helytelennek minősül, és anyagi kárhoz vagy akár személyi sérüléshez vezethet.

A gyártó vagy a kereskedő nem vállal felelősséget a nem megfelelő vagy helytelen használatból eredő károkért.

Biztonsági utasítások

FIGYELEM!

Lenyelés és fulladás veszélye!

- Ha gyerekek játszanak a csomagolással vagy az apró alkatrészekkel, lenyelhetik és megfulladhatnak!
- Ne engedje, hogy gyerekek játszanak a csomagolófóliával.
- Tartsa távol a gyermekeket, amikor kiveszi a terméket a csomagolásból és összeállítja.
- Csak felnőtteknek engedje meg a termék kicsomagolását és összeszerelését.
- Azonnal távolítsa el minden eredeti csomagolást.

VIGYÁZAT!

Sérülésveszély!

- Saját biztonsága érdekében ne álljon a WC-ülőkére, mert az széteshet.
- Ne terhelje meg a WC-ülőkét 150 kg-nál többet. Ennek elmulasztása sérülést és/vagy a termék károsodását okozhatja.
- Ne ejtse le a WC-ülőkét összeszerelés közben, mert ez megsérülhet.

Összeszerelés

Összeszerelés előtt ellenőrizze, hogy minden alkatrész készen áll-e. Ha bizonytalan a telepítéssel kapcsolatban, kérjen tanácsot szakembertől.

Az első használat előtt győződjön meg arról, hogy a WC-ülőke biztonságosan fel van szerelve.

Tisztítás és ápolás

A tisztításhoz használjon nedves törölkendőt a kereskedelemben kapható fürdőszobai tisztítószerrel. Ne használjon erős súroló hatású tisztítószerket.

Rendszeresen ellenőrizze a zsanérok helyzetét és feszességét. Ha szükséges, állítsa be és szerelje vissza a zsanérokat.

Ártalmatlanítás

Az elemet a helyi szabályozási követelményeknek megfelelően semmisítse meg.

Minden csomagolóanyagot környezetbarát módon dobjon ki.

Garancia

Erre a termékre a vásárlás napjától számítva 3 év garanciát vállal.

A jótállási idő a vásárlás napjával kezdődik. Kérjük, őrizze meg az eredeti bizonylatot biztonságos helyen. Ez szükséges a vásárlás igazolásaként. Ha a termék vásárlásától számított három éven belül anyag- vagy gyártási hiba lép fel, választásunk szerint ingyenesen megjavítjuk vagy kicseréljük a terméket, vagy visszatérítjük a vételárat. Ez a jótállási szolgáltatás megköveteli, hogy a hibás készüléket és a nyugtát három éven belül be kell mutatni, valamint rövid írásos leírást kell adni a hiba mibenlétéről és előfordulásának időpontjáról.

Ha a hibára garanciánk vonatkozik, a megjavított vagy új terméket visszakapja. A termék javítása vagy cseréje nem indít új garanciális időszakot.

Szolgáltatás

Erre a termékre szigorú minőségbiztosítás vonatkozik. Ha ennek ellenére hiba lép fel, kérjük, forduljon ügyfélszolgálatunkhoz.

Qsource GmbH

Tel.: 0049/40/87932653, e-mail: service@qsource.de

Hétfőtől péntekig 8-16 óráig érhet el minket.

SI

POMEMBNO!

POZOR PREBERITE PRED UPORABO.

BODITE POZORNI NA PRIHODNOST.

Navodila za uporabo

Čestitke!

S tem člankom ste kupili visokokakovosten izdelek.

Pred prvo uporabo se seznanite z izdelkom.

Pazljivo preberite navodila za uporabo in varnostna navodila.

Ta navodila hranite na varnem mestu.

Če izdelek predajate tretjim osebam, izročite tudi vse dokumente.

TA IZDELEK NI IGRAČA! SHRANJUJTE IZVEN ROK OTROK.

Predvidena uporaba

WC deska za montažo na standardne WC školjke. WC deska je primerna le za namestitvev na notranje stranišče.

Največja dovoljena teža uporabnika je 150 kg.

POZOR!

Samo za domačo uporabo!

Straniščna deska je namenjena samo za uporabo v zasebnem gospodinjstvu in zato ni primerna za komercialne namene.

Straniščno desko uporabljajte samo tako, kot je opisano v teh navodilih za uporabo. Vsaka drugačna uporaba se šteje za nepravilno in lahko povzroči materialno škodo ali celo telesne poškodbe.

Proizvajalec ali trgovec ne prevzema nobene odgovornosti za škodo, povzročeno z nepravilno ali nepravilno uporabo.

Varnostna navodila

OPOZORILO!

Nevarnost zaužitja in zadužitve!

- Če se otroci igrajo z embalažo ali majhnimi deli, jih lahko pogoltnejo in se zadušijo!
- Otrokom ne dovolite, da se igrajo z embalažno folijo.
- Ko izdelek jemljete iz embalaže in ga sestavljate, hranite stran od otrok.
- Dovolite samo odraslim, da razpakirajo in sestavijo izdelek.
- Takoj odstranite vso originalno embalažo.

POZOR!

Nevarnost poškodb!

- Zaradi lastne varnosti ne stojte na straniščni deski, ker lahko razpade.
- Straniščne deske ne obremenjujte s težo nad 150 kg. Če tega ne storite, lahko pride do telesnih poškodb in/ali škode na izdelku.
- Med sestavljanjem straniščne deske ne pazite na tla, ker jo lahko poškodujete.

Sestavljanje

Pred montažo preverite, ali so vsi sestavni deli pripravljeni. Če niste prepričani o namestitvi, se posvetujte s strokovnjakom.

Pred prvo uporabo se prepričajte, da je straniščna deska varno nameščena.

Čiščenje in nega

Za čiščenje uporabite vlažno krpo s komercialnim čistilom za kopalnico. Ne uporabljajte grobih abrazivnih čistil.

Redno preverjajte položaj in tesnost tečajev. Po potrebi poravnajte in ponovno pritrdite tečaje.

Odstranjevanje

Predmet zavržite v skladu z lokalnimi predpisi.

Vse embalažne materiale zavržite na okolju prijazen način.

Storitev

Ta izdelek je predmet strogega zagotavljanja kakovosti. Če kljub temu pride do okvare, se obrnite na našo službo za stranke.

Qsource GmbH

Tel.: 0049/40/87932653, e-pošta: service@qsource.de

Dosegljivi ste od ponedeljka do petka od 8. do 16. ure.

Garancija

Qsource GmbH, Auguste-Baur-Str. 1, D-22587 Hamburg

Pooblaščen serviser:

Tel.: 0049/40/87932653, Fax: 0049/40/87932637,

E-pošta: service@qsource.de

Dosegljivi ste od ponedeljka do petka od 8. do 16. ure.

Garancijski list

1. S tem garancijskim listom «Supplier» jamčimo, da bo izdelek v garancijskem roku ob normalni in pravilni uporabi brezhibno deloval in se zavezuemo, da bomo ob izpolnjenih spodaj navedenih pogojih odpravili morebitne pomanjkljivosti in okvare zaradi napak v materialu ali izdelavi oziroma po svoji presoji izdelek zamenjali ali vrnili kupnino.
2. Garancija je veljavna na ozemlju Republike Slovenije.
3. Garancijski rok za proizvod je «duration of guarantee» od datuma izročitve blaga. Datum izročitve blaga je razviden iz računa.

4. Če izdelek ne izpolnjuje specifikacij ali nima lastnosti, navedenih v garancijskem listu ali oglaševalskem sporočilu, lahko potrošnik najprej zahteva odpravo napak. O napaki mora potrošnik obvestiti proizvajalca ali pooblaščen servis (kontaktna številka in elektronski naslov navedena zgoraj) in zahtevati odpravo napak. Kupec je dolžan ob uveljavljanju zahtevka predložiti garancijski list in račun, kot potrdilo in dokazilo o nakupu ter dnevu izročitve blaga. Svetujemo vam, da pred tem natančno preberete navodila o sestavi in uporabi izdelka.
5. Rok za odpravo napake je 30 dni od dneva, ko je proizvajalec ali pooblaščen servis prejel zahtevo za odpravo napake. Če napake v tem roku niso odpravljene, mora proizvajalec potrošniku brezplačno zamenjati blago z enakim, novim in brezhibnim blagom. Rok se lahko zaradi narave in kompleksnosti blaga, narave in resnosti neskladnosti ter napora, ki je potreben za dokončanje popravila ali zamenjave podaljša za najkrajši čas, ki je potreben za dokončanje popravila, vendar največ za 15 dni. O številu dni podaljšane roka in razlogih za podaljšanje mora biti potrošnik obveščen pred potekom 30 dnevne roka za odpravo napak.
6. Če v roku 30 dni oz. v primeru podaljšanja v roku 45 dni blago ni popravljeno ali blago ni zamenjano z novim, lahko potrošnik od proizvajalca zahteva vračilo celotne kupnine ali zahteva sorazmerno znižanje kupnine. Sorazmerno znižanje kupnine je sorazmerno zmanjšanju vrednosti blaga, ki ga je potrošnik prejel, v primerjavi z vrednostjo, ki bi jo imelo blago, če bi bilo skladno.
7. Če se neskladnost pojavi v manj kot 30 dneh od dobave blaga, lahko potrošnik ob predložitvi blaga od proizvajalca takoj zahteva vračilo plačanega zneska.
8. Proizvajalec oziroma pooblaščen servis lahko potrošniku za čas popravila blaga, za katero je bila izdana obvezna garancija, zagotovi brezplačno uporabo podobnega blaga. Če proizvajalec potrošniku ne zagotovi nadomestnega blaga v začasno uporabo, ima potrošnik pravico uveljavljati škodo, ki jo je utrpel, ker blaga ni mogel uporabljati od trenutka, ko je zahteval popravilo ali zamenjavo, do njune izvršitve.
9. Stroške za material, nadomestne dele, delo, prenos in prevoz izdelkov, ki nastanejo pri odpravljanju okvar oziroma nadomestitvi blaga z novim, krije proizvajalec.
10. V primeru zamenjave blaga ali zamenjave bistvenega dela blaga z novim se potrošniku izda nov garancijski list.
11. V primeru, da proizvod popravlja nepooblaščen servis ali nepooblaščen oseba, kupec ne more uveljavljati zahtevkov iz te garancije.
12. Vzroki za okvaro oziroma nedelovanje izdelka morajo biti lastnosti stvari same in ne vzroki, ki so zunaj proizvajalčeve oziroma prodajalčeve sfere. Kupec ne more uveljavljati zahtevkov iz te garancije, če se ni držal priloženih navodil za sestavo in uporabo izdelka ali če je izdelek kakorkoli spremenjen ali nepravilno vzdrževan.
13. Proizvajalec zagotavlja proti plačilu popravilo, vzdrževanje blaga, nadomestne dele in priklone aparate vsaj tri leta po poteku garancijskega roka,
14. Obrabni deli oz. potrošni material so izvzeti iz garancije.
15. Vsi potrebni podatki za uveljavljanje garancije in podatki, ki identificirajo blago za katerega velja garancija se nahajajo na dveh ločenih dokumentih (garancijski list, račun).
16. Ta garancija proizvajalca ne izključuje zakonske pravice potrošnika, da zoper prodajalca v primeru neskladnosti blaga brezplačno uveljavlja jamčevalne zahtevke. Ta garancija prav tako ne izključuje pravic potrošnika, ki izhajajo iz obveznega jamstva za skladnost blaga.

Prodajalec: Lidl Slovenija d.o.o. k.d., Pod lipami 1, SI-1218 Komenda

CZ

DŮLEŽITÉ! PŘED POUŽITÍM SI POZORNĚ PŘEČTĚTE. UCHOVÁVEJTE BUDOUCÍ REFERENCI.

Návod k použití

Gratulujeme!

Tímto článkem jste si zakoupili vysoce kvalitní produkt.

Před prvním použitím se s výrobkem seznámte.

Přečtěte si prosím pozorně návod k použití a bezpečnostní pokyny.

Uchovejte tyto pokyny na bezpečném místě.

Pokud výrobek předáváte třetím osobám, předejte také všechny dokumenty.

TENTO ČLÁNEK NENÍ HRAČKA! UCHOVÁVEJTE MIMO RUCE DĚTÍ.

Zamýšlené použití

WC sedátko pro montáž na standardní toalety. WC sedátko je vhodné pouze pro instalaci na vnitřní toalety.

Maximální povolená hmotnost uživatele je 150 kg.

POZOR!

Pouze pro domácí použití!

Záchodové prkénko je určeno pouze pro soukromé použití v domácnosti, a proto není vhodné pro komerční účely.

Záchodové prkénko používejte pouze tak, jak je popsáno v tomto návodu k použití. Jakékoli jiné použití je považováno za nevhodné a může vést k poškození majetku nebo dokonce ke zranění osob.

Výrobce ani prodejce nepřebírá žádnou odpovědnost za škody způsobené nesprávným nebo nesprávným použitím.

h1) Bezpečnostní pokyny

VAROVÁNÍ!

Nebezpečí spolknutí a udušení!

- Pokud si děti hrají s obalem nebo malými částmi, mohou je spolknout a udusit se!
- Nedovolte dětem, aby si hrály s balicí fólií.
- Při vyjímání výrobku z obalu a montáži udržujte děti mimo dosah.
- Vybalovat a sestavovat výrobek povolte pouze dospělým.
- Měli byste okamžitě odstranit veškerý původní obal.

POZOR!

Nebezpečí poranění!

- Pro vaši vlastní bezpečnost nestůjte na záchodovém prkénku, mohlo by dojít k jeho rozpadnutí.
- Nezatěžujte záchodové prkénko nad 150 kg. Pokud tak neučiníte, může dojít ke zranění a/nebo poškození produktu.
- Během montáže nepusťte záchodové prkénko, mohlo by dojít k jeho poškození.

Montáž

Před montáží zkontrolujte, zda jsou všechny součásti připraveny. Pokud si nejste jisti instalací, požádejte o radu odborníka.

Před prvním použitím se ujistěte, že je záchodové prkénko bezpečně nainstalováno.

h1) Čištění a péče

K čištění použijte vlhký hadřík s běžně dostupným čisticím prostředkem na koupelny. Nepoužívejte drsné abrazivní čisticí prostředky.

V pravidelných intervalech kontrolujte polohu a těsnost závěsů. V případě potřeby vyrovnejte a znovu připevněte panty.

Likvidace

Položku zlikvidujte v souladu s místními regulačními požadavky.

Všechny obalové materiály zlikvidujte způsobem šetrným k životnímu prostředí.

Záruka

Na tento produkt získáte 3letou záruku od data nákupu.

Záruční doba začíná dnem nákupu. Uschovejte prosím originál účtenky na bezpečném místě. Toto je vyžadováno jako doklad o koupi. Vyskytne-li se materiálová nebo výrobní vada do tří let od data zakoupení tohoto produktu, dle našeho uvážení Vám produkt zdarma opravíme nebo vyměníme nebo Vám vrátíme kupní cenu. Tento záruční servis vyžaduje předložení vadného zařízení a účtenky ve lhůtě tří let a stručný písemný popis, o jakou vadu se jedná a kdy k ní došlo.

Pokud se na závadu vztahuje naše záruka, obdržíte opravený nebo nový produkt zpět. Opravou nebo výměnou výrobku nezačne běžet nová záruční doba.

Služba

Tento produkt podléhá přísnému zajištění kvality. Pokud by přesto došlo k závadě, kontaktujte prosím náš zákaznický servis.

Qsource GmbH

Tel.: 0049/40/87932653, email: service@qsource.de

Zastihnout nás můžete od pondělí do pátku od 8 do 16 hodin.

(SK)

DÔLEŽITÉ! PRED POUŽITÍM SI POZORNE PREČÍTAJTE. UCHOVÁVAJTE SI BUDÚCE REFERENCIE.

Návod na použitie

Gratulujeme!

Týmto článkom ste si zakúpili produkt vysokej kvality.

Pred prvým použitím sa s výrobkom oboznámte.

Pozorne si prečítajte návod na použitie a bezpečnostné pokyny.

Uchovajte tieto pokyny na bezpečnom mieste.

Ak produkt odovzdávate tretím osobám, odovzdajte aj všetky dokumenty.

TENTO ČLÁNOK NIE JE HRAČKA! UCHOVÁVAJTE MIMO RUKY DETÍ.

Zamýšľané použitie

WC sedadlo pre montáž na štandardné WC. Toaletné sedadlo je vhodné len na inštaláciu na vnútorné toalety.

Maximálna povolená hmotnosť užívateľa je 150 kg.

POZOR!

Len na domáce použitie!

Záchodová doska je určená len na súkromné použitie v domácnosti, a preto nie je vhodná na komerčné účely.

Záchodovú dosku používajte len tak, ako je popísané v tomto návode na použitie. Akékoľvek iné použitie sa považuje za nevhodné a môže viesť k poškodeniu majetku alebo dokonca k zraneniu osôb.

Výrobca ani predajca nepreberá žiadnu zodpovednosť za škody spôsobené nesprávnym alebo nesprávnym používaním.

Bezpečnostné pokyny

VAROVANIE!

Nebezpečenstvo prehltnutia a udusení!

- Ak sa deti hrajú s obalom alebo malými časťami, môžu ich prehltnúť a udusiť sa!
- Nedovoľte deťom hrať sa s obalovou fóliou.
- Pri vyberaní produktu z obalu a jeho montáži držte deti mimo dosahu.
- Výrobok nechajte rozbaľiť a zostaviť iba dospelým.
- Mali by ste okamžite odstrániť všetky pôvodné obaly.

POZOR!

Riziko poranenia!

- V záujme vlastnej bezpečnosti nestúpajte na záchodovú dosku, pretože by sa mohla rozpadnúť.
- Nezaťažujte záchodovú dosku viac ako 150 kg. Ak tak neurobíte, môže dôjsť k zraneniu a/alebo poškodeniu produktu.
- Počas montáže nenechajte záchodovú dosku spadnúť, pretože by sa mohla poškodiť.

Zhromaždenie

Pred montážou skontrolujte, či sú všetky komponenty pripravené. Ak si nie ste istí inštaláciou, požiadajte o radu odborníka.

Pred prvým použitím sa uistite, že je záchodové sedadlo bezpečne nainštalované.

Čistenie a starostlivosť

Na čistenie použite vlhkú handričku s bežne dostupným čistiacim prostriedkom na kúpeľňu. Nepoužívajte drsné abrazívne čistiace prostriedky.

V pravidelných intervaloch kontrolujte polohu a tesnosť pántov. V prípade potreby znova zarovnajite a pripevnite pánty.

Likvidácia

Položku zlikvidujte v súlade s miestnymi regulačnými požiadavkami.

Všetky obalové materiály zlikvidujte ekologickým spôsobom.

Záruka

Na tento produkt získate 3-ročnú záruku od dátumu zakúpenia.

Záručná doba začína plynúť dňom nákupu. Originál účtenky si uschovajte na bezpečnom mieste.

Vyžaduje sa to ako doklad o kúpe. Ak sa do troch rokov od dátumu zakúpenia tohto produktu vyskytne materiálová alebo výrobná chyba, produkt vám – podľa nášho uváženia – bezplatne opravíme alebo vymeníme alebo vám vrátime kúpnu cenu. Tento záručný servis vyžaduje predloženie chybného zariadenia a pokladničného dokladu v trojročnej lehote a krátky písomný popis, o akú chybu ide a kedy sa vyskytla.

Ak sa na závädu vzťahuje naša záruka, dostanete opravený alebo nový produkt späť. Opravou alebo výmenou produktu nezačne plynúť nová záručná doba.

Služba

Tento produkt podlieha prísnemu zabezpečeniu kvality. Ak sa napriek tomu vyskytne chyba, kontaktujte náš zákaznický servis.

Qsource GmbH

Tel.: 0049/40/87932653, email: service@qsource.de

Môžete nás zastihnúť od pondelka do piatku od 8:00 do 16:00.

DE AT CH

WICHTIG!

VOR GEBRAUCH SORGFÄLTIG LESEN. FÜR SPÄTERES NACHSCHLAGEN AUFBEWAHREN.

Gebrauchsanleitung

Herzlichen Glückwunsch!

Mit diesem Artikel haben Sie ein hochwertiges Produkt erworben.

Machen Sie sich vor dem ersten Gebrauch mit dem Produkt vertraut.

Lesen Sie hierzu aufmerksam die Gebrauchsanleitung und die Sicherheitshinweise.

Bewahren Sie diese Anleitung gut auf.

Händigen Sie alle Unterlagen bei Weitergabe des Produkts an Dritte ebenfalls mit aus.

DIESER ARTIKEL IST KEIN SPIELZEUG! NICHT IN DIE HÄNDE VON KINDERN KOMMEN LASSEN.

Bestimmungsgemäße Verwendung

WC-Sitz zur Montage auf handelsübliche WCs. Der WC-Sitz ist ausschließlich zur Montage auf WCs in Innenräumen geeignet.

Das maximale zulässige Benutzergewicht beträgt 150 kg.

ACHTUNG!

Nur für den Hausgebrauch!

Der WC-Sitz ist nur für den privaten Hausgebrauch vorgesehen und daher für gewerbliche Zwecke ungeeignet.

Verwenden Sie den WC-Sitz nur wie in dieser Gebrauchsanleitung beschrieben. Jede andere Verwendung gilt als nicht bestimmungsgemäß und kann zu Sachschäden oder sogar zu Personenschäden führen.

Der Hersteller oder Händler übernimmt keine Haftung für Schäden, die durch nicht bestimmungsgemäßen oder falschen Gebrauch entstanden sind.

Sicherheitshinweise

WARNUNG!

Verschluck- und Erstickungsgefahr!

- Wenn Kinder mit der Verpackung oder mit Kleinteilen spielen, können sie diese verschlucken und daran ersticken!
- Lassen Sie Kinder nicht mit der Verpackungsfolie spielen.
- Halten Sie Kinder fern, wenn Sie das Produkt aus der Verpackung nehmen und montieren.
- Lassen Sie das Produkt nur von Erwachsenen auspacken und montieren.
- Sie sollten sofort die gesamte Originalverpackung beseitigen.

VORSICHT!

Verletzungsgefahr!

- Stellen Sie sich zu Ihrer eigenen Sicherheit nicht auf den WC-Sitz, da er dadurch auseinanderbrechen könnte.
- Belasten Sie den WC-Sitz nicht über 150 kg. Andernfalls kann es zu Verletzungen und/oder Beschädigungen des Produkts kommen.
- Den WC-Sitz während der Montage nicht fallen lassen, er könnte dadurch beschädigt werden.

Montage

Überprüfen Sie vor der Montage, ob alle Bestandteile bereit liegen. Falls Sie sich bei der Montage unsicher sind, lassen Sie sich durch eine Fachkraft beraten.

Stellen Sie sicher, dass der WC-Sitz fest montiert ist, bevor Sie ihn zum ersten Mal benutzen.

Reinigung und Pflege

Zum Reinigen ein feuchtes Tuch mit handelsüblichem Badreiniger verwenden. Keine scharfen Scheuermittel einsetzen.

Überprüfen Sie in regelmäßigen Abständen die Position und den festen Sitz der Scharniere. Richten Sie die Scharniere ggf. erneut aus und befestigen Sie die Scharniere neu.

Entsorgung

Den Artikel entsprechend den örtlichen behördlichen Bestimmungen entsorgen.

Führen Sie alle Verpackungsmaterialien einer umweltgerechten Entsorgung zu.

Garantie

Sie erhalten auf dieses Produkt 3 Jahre Garantie ab Kaufdatum.

Die Garantiefrist beginnt mit dem Kaufdatum. Bitte bewahren Sie den Originalkassenbon gut auf. Dieser wird als Nachweis für den Kauf benötigt. Tritt innerhalb von drei Jahren ab dem Kaufdatum dieses Produkts ein Material- oder Fabrikationsfehler auf, wird das Produkt von uns – nach unserer Wahl – für Sie kostenlos repariert, ersetzt oder der Kaufpreis erstattet. Diese Garantieleistung setzt voraus, dass innerhalb der Drei-Jahres-Frist das defekte Gerät und der Kassenbon vorgelegt und schriftlich kurz beschrieben wird, worin der Mangel besteht und wann er aufgetreten ist.

Wenn der Defekt von unserer Garantie gedeckt ist, erhalten Sie das reparierte oder ein neues Produkt zurück. Mit Reparatur oder Austausch des Produkts beginnt kein neuer Garantiezeitraum.

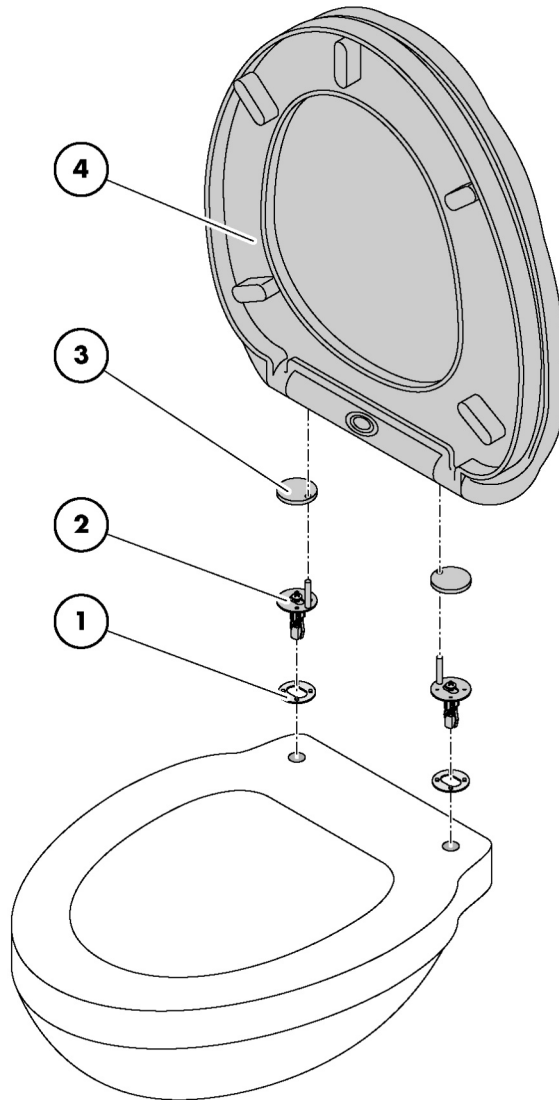
Service

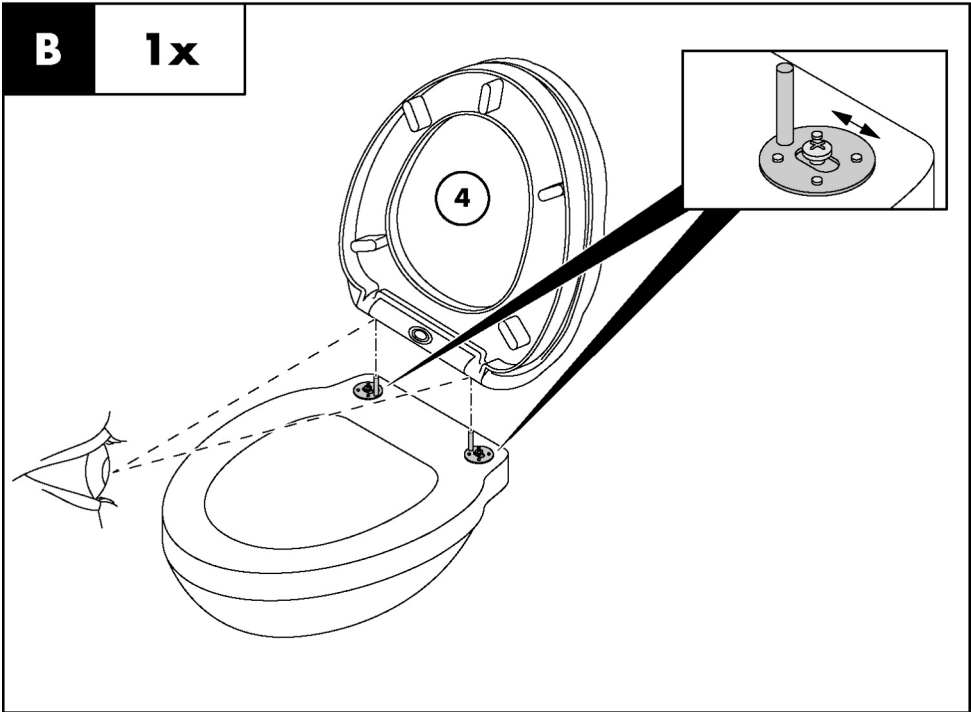
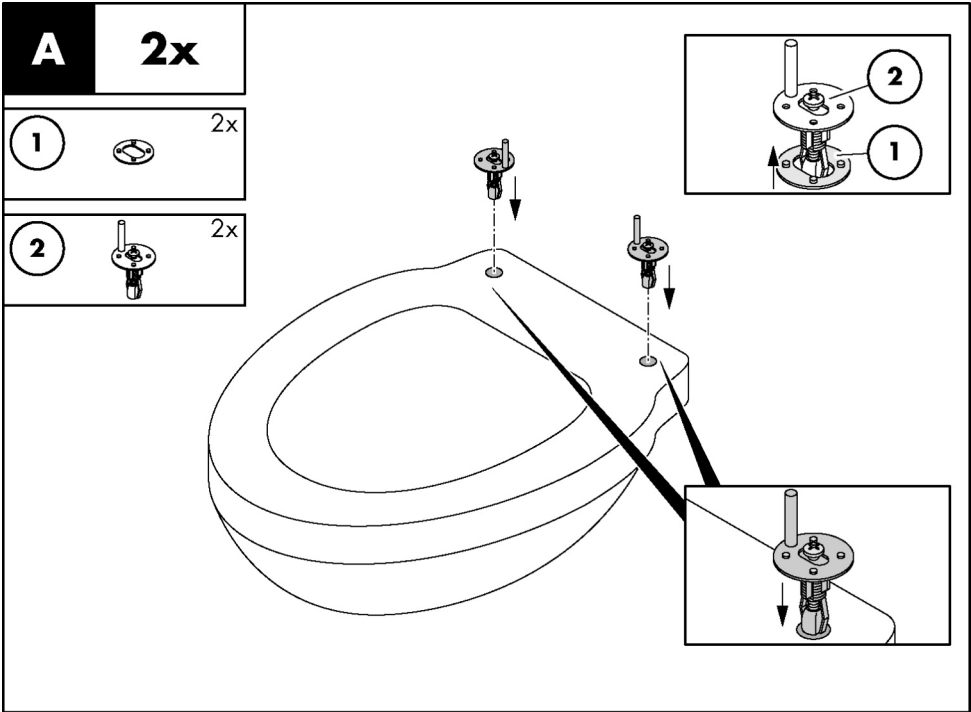
Dieses Produkt unterliegt einer strengen Qualitätssicherung. Sollte dennoch ein Mangel auftreten, so bitten wir um Kontaktaufnahme mit unserem Kundendienst.

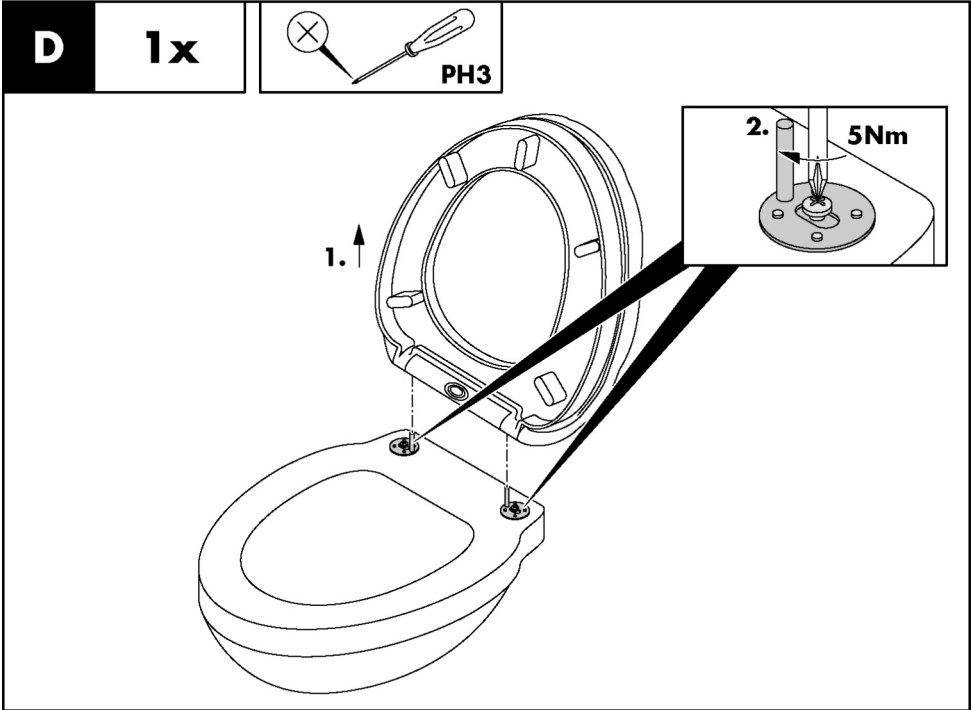
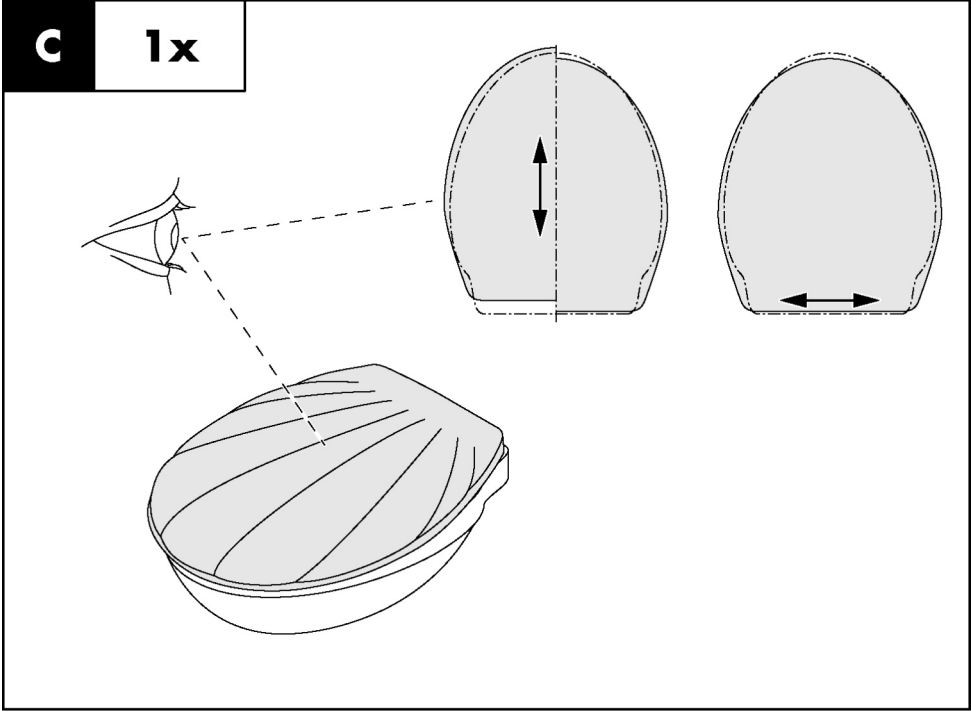
Qsource GmbH

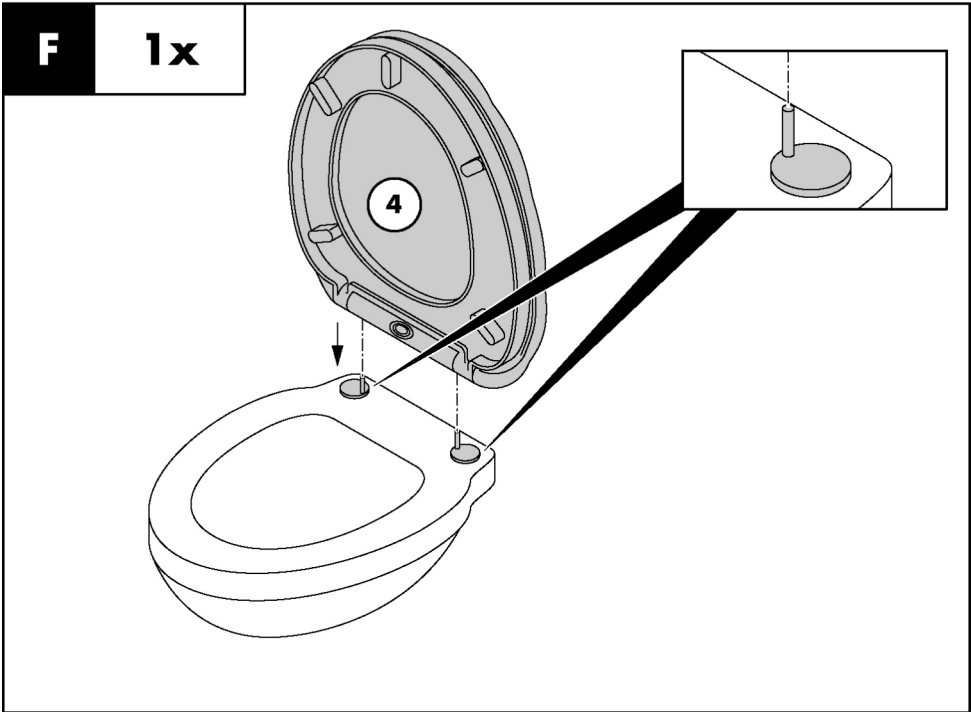
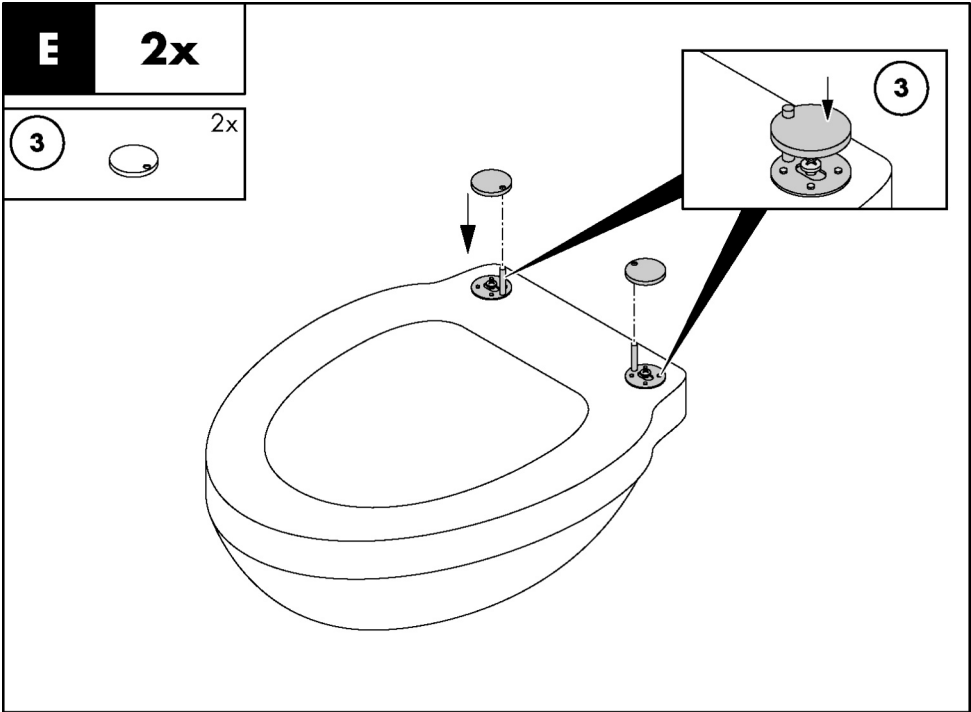
Tel.: 0049/40/87932653, E-Mail: service@qsource.de

Sie erreichen uns Montag bis Freitag von 8.00 bis 16.00 Uhr.



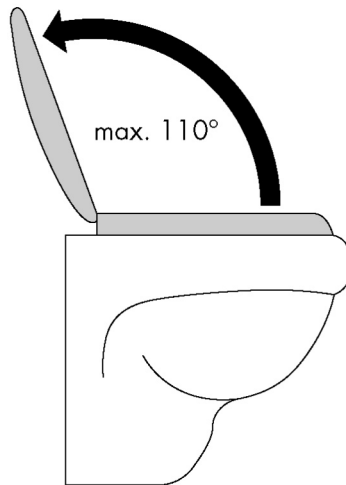
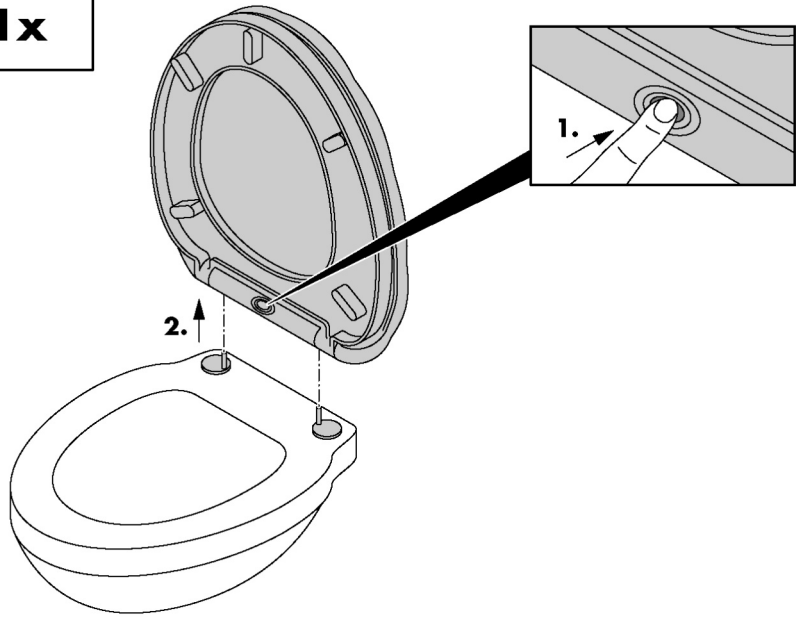






Info

1x



QSOURCE GMBH
Auguste-Baur-Straße 1
D-22587 Hamburg
GERMANY

E-mail: service@qsource.de
Fon: +49 40 87932653
Fax: +49 40 87932637

Last Information Update • Információk állása •
Stanje informacij • Stav informací • Stav informácií •
Stand der Informationen:
10 / 2023 • Ident.No.: QSD2023L455414_230704

IAN 455414_2307

