



Elektro-Rasenmäher / Electric Lawnmower / Tondeuse à gazon électrique PRM 1300W C3

(DE) (AT) (CH)

Elektro-Rasenmäher

Originalbetriebsanleitung

(FR) (BE)

Tondeuse à gazon électrique

Traduction des instructions d'origine

(ES)

Cortacésped eléctrico

Traducción del manual de instrucciones original

(CZ)

Elektrická sekačka na trávu

Překlad originálního provozního návodu

(HU)

Elektromos fűnyíró

Az originál használati utasítás fordítása

(DK)

Elektrisk græsslåmaskine

Oversættelse af den originale driftsvejledning

(GB) (MT)

Electric Lawnmower

Translation of the original instructions

(NL) (BE)

Elektrische grasmaaier

Vertaling van de originele gebruiksaanwijzing

(IT) (MT)

Tosaerba elettrico

Traduzione delle istruzioni d'uso originali

(SK)

Elektrická kosačka

Překlad originálneho návodu na obsluhu

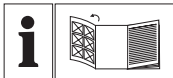
(PL)

Elektryczna kosiarka do trawy

Tłumaczenie oryginalnej instrukcji obsługi

IAN 454393_2307

(DE) (FR) (BE)
(NL) (PL) (SK)



DE AT CH

Klappen Sie vor dem Lesen die Seite mit den Abbildungen aus und machen Sie sich anschließend mit allen Funktionen des Gerätes vertraut.

GB MT

Before reading, unfold the page containing the illustrations and familiarise yourself with all functions of the device.

FR BE

Avant de lire le mode d'emploi, ouvrez la page contenant les illustrations et familiarisez-vous ensuite avec toutes les fonctions de l'appareil.

NL BE

Vouw vóór het lezen de pagina met de afbeeldingen open en maak u vertrouwd met alle functies van het apparaat.

ES

Antes de empezar a leer abra la página que contiene las imágenes y, en seguida, familiarícese con todas las funciones del dispositivo.

IT MT

Prima di leggere aprire la pagina con le immagini e prendere confidenza con le diverse funzioni dell'apparecchio.

CZ

Před čtením si otevřete stranu s obrázky a potom se seznámte se všemi funkcemi přístroje.

SK

Pred čítaním si odklopte stranu s obrázkami a potom sa oboznámte so všetkými funkciami prístroja.

HU

Olvasás előtt kattintson az ábrát tartalmazó oldalra és végezetül ismerje meg a készülék mindegyik funkcióját.

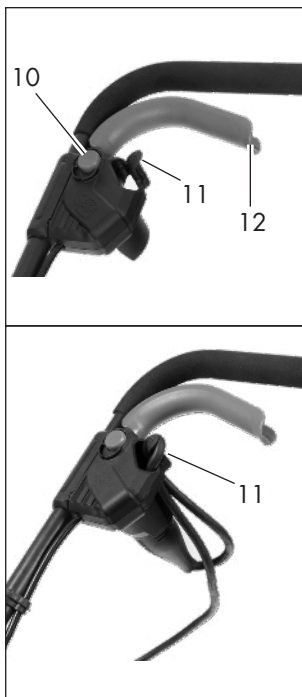
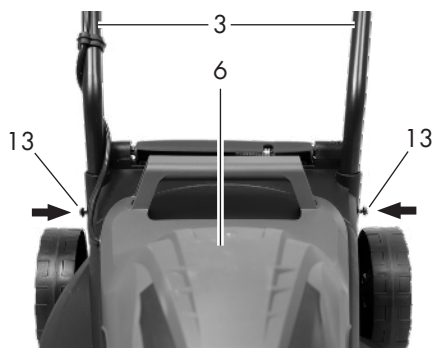
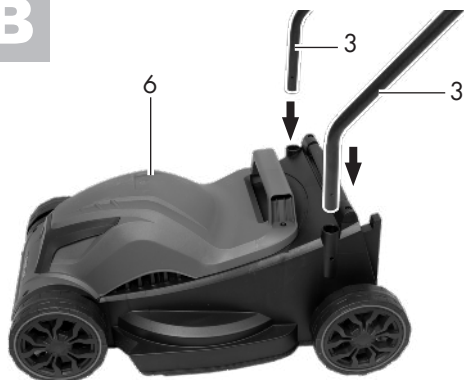
PL

Przed przeczytaniem proszę rozłożyć stronę z ilustracjami, a następnie proszę zapoznać się z wszystkimi funkcjami urządzenia.

DK

Før du læser, vend siden med billeder frem og bliv bekendt med alle apparatets funktioner.

| | | | |
|--------------|---|--------|-----|
| DE / AT / CH | Originalbetriebsanleitung | Seite | 4 |
| GB / MT | Translation of the original instructions | Page | 21 |
| FR / BE | Traduction des instructions d'origine | Page | 36 |
| NL / BE | Vertaling van de originele gebruiksaanwijzing | Pagina | 55 |
| ES | Traducción del manual de instrucciones original | Página | 72 |
| IT/MT | Traduzione delle istruzioni d'uso originali | Pagina | 89 |
| CZ | Překlad originálního provozního návodu | Strana | 105 |
| SK | Preklad originálneho návodu na obsluhu | Strana | 120 |
| HU | Az originál használati utasítás fordítása | Oldal | 136 |
| PL | Tłumaczenie oryginalnej instrukcji obsługi | Strona | 152 |
| DK | Oversættelse af den originale driftsvejledning | Side | 169 |

A**B**

Inhalt

| | |
|---|------------|
| Einleitung | 4 |
| Bestimmungsgemäße | |
| Verwendung | 4 |
| Allgemeine Beschreibung | 5 |
| Lieferumfang..... | 5 |
| Übersicht | 5 |
| Funktionsbeschreibung..... | 5 |
| Technische Daten | 5 |
| Sicherheitshinweise | 6 |
| Bildzeichen auf dem Gerät..... | 6 |
| Bildzeichen in der Anleitung..... | 7 |
| Allgemeine Sicherheitshinweise | 7 |
| Restrisiken | 12 |
| Montage | 12 |
| Bügelgriff montieren | 12 |
| Grasfangkorb montieren | 13 |
| Mulchkit..... | 13 |
| Bedienung | 13 |
| Grasfangkorb einhängen/abnehmen | 13 |
| Schnitthöhe einstellen | 14 |
| Ein- und Ausschalten..... | 14 |
| Arbeiten mit dem Elektro-Rasenmäher | 15 |
| Reinigung/Wartung/Lagerung .. | 15 |
| Allgemeine Reinigungs- und | 15 |
| Wartungsarbeiten | 15 |
| Messer austauschen | 16 |
| Lagerung | 16 |
| Entsorgung/Umweltschutz | 16 |
| Ersatzteile/Zubehör | 17 |
| Garantie | 18 |
| Reparatur-Service | 19 |
| Service-Center | 19 |
| Importeur | 19 |
| Fehlersuche | 20 |
| Original- | |
| EG-Konformitätserklärung | 185 |
| Explosionszeichnung | 197 |

Einleitung

Herzlichen Glückwunsch zum Kauf Ihres neuen Gerätes. Sie haben sich damit für ein hochwertiges Gerät entschieden. Dieses Gerät wurde während der Produktion auf Qualität geprüft und einer Endkontrolle unterzogen. Die Funktionsfähigkeit Ihres Gerätes ist somit sichergestellt.

Es ist nicht auszuschließen, dass sich in Einzelfällen am oder im Gerät Restmengen von Schmierstoffen befinden. Dies ist kein Mangel oder Defekt und kein Grund zur Besorgnis.



Die Betriebsanleitung ist Bestandteil dieses Gerätes. Sie enthält wichtige Hinweise für Sicherheit, Gebrauch und Entsorgung. Machen Sie sich vor der Benutzung des Gerätes mit allen Bedien- und Sicherheitshinweisen vertraut. Benutzen Sie das Gerät nur wie beschrieben und für die angegebenen Einsatzbereiche. Bewahren Sie die Betriebsanleitung gut auf und händigen Sie alle Unterlagen bei Weitergabe des Gerätes an Dritte mit aus.

Bestimmungsgemäße Verwendung

Das Gerät ist nur für das Mähen von Rasen- und Grasflächen im häuslichen Bereich bestimmt. Dieses Gerät ist nicht zur gewerblichen Nutzung geeignet. Bei gewerblichem Einsatz erlischt die Garantie. Jede andere Verwendung, die in dieser Betriebsanleitung nicht ausdrücklich zugelassen wird, kann zu Schäden am Gerät führen und eine ernsthafte Gefahr für den Benutzer darstellen. Das Gerät ist zum Gebrauch durch Erwachsene bestimmt. Kinder sowie Personen, die mit dieser Betriebsanleitung nicht vertraut sind, dürfen das Gerät nicht benutzen.

Die Benutzung des Gerätes bei Regen oder feuchter Umgebung ist verboten. Der Hersteller haftet nicht für Schäden, die durch bestimmungswidrigen Gebrauch oder falsche Bedienung verursacht wurden.

Allgemeine Beschreibung

Lieferumfang

Nehmen Sie das Gerät vorsichtig aus der Packung und prüfen Sie, ob die nachfolgenden Teile vollständig sind:

- Elektro-Rasenmäher und Bügelgriff mit Gerätekabel
- 2 untere Holme
- Grasfangkorb mit Griff (dreiteilig)
- 2 Schrauben zur Holmbefestigung
- 2 Flügelmuttern und Schrauben zur Bügelgriffbefestigung
- 2 Kabelhalter
- Betriebsanleitung



Das Mulchkit ist nicht im Lieferumfang enthalten.

Übersicht

- A** 1 Bügelgriff
- 2 Flügelmuttern
- 3 Unterer Holm
- 4 Grasfangkorb
- 5 Räder
- 6 Elektro-Rasenmähergehäuse
- 7 Prallschutz
- 8 Kabelhalter
- 9 Steckdose für Verlängerungskabel
- 10 Entriegelungsknopf
- 11 Kabel-Zugentlastung
- 12 Starthebel
- B** 13 Schrauben zur Holmbefestigung

- C** 14 Schrauben zur Bügelgriffbefestigung
- D** 15 Handgriff
- 16 Oberes Teil des Grasfangkorbs
- I** 17 Messerschraube
- 18 Messer
- 19 Motorspindel
- D** 20 Füllstandsanzeige
- F** 21 Radachse
- H** 22 Mulchkit
- E** 23 Tragegriff

Funktionsbeschreibung

Der Elektro-Rasenmäher besitzt ein parallel zur Schnittebene sich drehendes Schneidwerkzeug. Er ist mit einem leistungsstarken Elektromotor, einem robusten Kunststoffgehäuse, einem Entriegelungsknopf, einem Prallschutz und einem Grasfangkorb ausgestattet. Zusätzlich ist das Gerät 3-fach höhenverstellbar und hat leichtgängige Räder. Die Funktion der Bedienteile entnehmen Sie bitte den nachfolgenden Beschreibungen.

Technische Daten

Elektro-Rasenmäher.. PRM 1300 C3

Aufnahmeleistung des Motors 1300 W
 Netzspannung 220-240 V~; 50 Hz
 Leerlaufdrehzahl (n_0) 3500 min⁻¹
 Schnittkreis 32 cm
 Schnitthöhe 20 / 40 / 60 mm
 Schutzklasse II
 Schutzart IPX4
 Gewicht ca. 8,74 kg
 Volumen Grasfangkorb ca. 30 l

Schalldruckpegel (L_{pA}) 86 dB; K_{pA} = 3 dB
 Schalleistungspegel (L_{WA})
 gemessen 90 dB; K_{WA} = 1,85 dB
 garantiert 92 dB
 Vibration am Handgriff
 (a_h) $\leq 2,5 \text{ m/s}^2$; K = $1,5 \text{ m/s}^2$

Der angegebene Schwingungsemissionswert ist nach einem genormten Prüfverfahren gemessen worden und kann zum Vergleich eines Elektrowerkzeugs mit einem anderen verwendet werden.
 Der angegebene Schwingungsemissionswert kann auch zu einer einleitenden Einschätzung der Aussetzung verwendet werden.

! Warnung: Der Schwingungsemissionswert kann sich während der tatsächlichen Benutzung des Elektrowerkzeugs von dem Angabewert unterscheiden, abhängig von der Art und Weise, in der das Elektrowerkzeug verwendet wird. Es besteht die Notwendigkeit, Sicherheitsmaßnahmen zum Schutz des Bedieners festzulegen, die auf einer Abschätzung der Aussetzung während der tatsächlichen Benutzungsbedingungen beruhen (hierbei sind alle Anteile des Betriebszyklus zu berücksichtigen, beispielsweise Zeiten, in denen das Elektrowerkzeug abgeschaltet ist, und solche, in denen es zwar eingeschaltet ist, aber ohne Belastung läuft).

Lärm- und Vibrationswerte wurden entsprechend den in der Konformitätserklärung genannten Normen und Bestimmungen ermittelt.

Sicherheitshinweise

Dieser Abschnitt behandelt die grundlegenden Sicherheitsvorschriften bei der Arbeit mit dem Elektro-Rasenmäher.

Bildzeichen auf dem Gerät



ACHTUNG!
 Bedienungsanleitung lesen



Setzen Sie das Gerät nicht der Feuchtigkeit aus. Arbeiten Sie nicht bei Regen und schneiden Sie kein nasses Gras.



Verletzungsgefahr durch weggeschleuderte Teile.
 Umstehende Personen vom Elektro-Rasenmäher fern halten.



Vorsicht - Scharfe Schneidmesser! Füße und Hände fernhalten. Verletzungsgefahr!
 Motor ausschalten und Netzstecker ziehen vor Einstellungs- oder Reinigungsarbeiten oder wenn sich das Verlängerungskabel verfangen hat oder beschädigt ist.



Achtung! Nachlauf des Rasenmähermessers!



Gefahr durch beschädigtes Verlängerungskabel!
 Verlängerungskabel von Gerät und Schneidmesser fernhalten!



Tragen Sie Augen- und Gehörschutz.



Angabe des Schalleistungspegels L_{WA} in dB



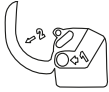
Schutzklasse II (Doppelisolierung)



Elektrogeräte gehören nicht in den Hausmüll.



Schnittkreis



Startvorgang - Entriegelungsknopf drücken & Starthebel ziehen

- 20
- 40
- 60

Skala Schnitthöhe

Füllstandsanzeige am Grasfangkorb:



Füllstandsanzeige geöffnet: Grasfangkorb leer



Füllstandsanzeige geschlossen: Grasfangkorb gefüllt

Bildzeichen in der Anleitung



Tragen Sie beim Umgang mit dem Messer Handschuhe.



Netzstecker ziehen

Allgemeine Sicherheitshinweise

WICHTIG

LESEN SIE DIE GEBRAUCHSANWEISUNG SORGFÄLTIG. GEBRAUCHSANWEISUNG ZUM NACHLESEN AUFBEWAHREN.

Angaben zum sicheren Gebrauch für elektrisch betriebene Rasenmäher



Dieses Gerät kann bei unsachgemäßem Gebrauch ernsthafte Verletzungen verursachen. Um Personen- und Sachschäden zu vermeiden, lesen und

beachten Sie unbedingt die folgenden Sicherheitshinweise und machen Sie sich mit allen Bedienteilen gut vertraut.



Vorsicht: So vermeiden Sie Unfälle und Verletzungen:

- Dieses Gerät darf nicht von Kindern benutzt werden. Kinder dürfen nicht mit dem Gerät spielen. Reinigung und Benutzer-Wartung dürfen nicht von Kindern durchgeführt werden. Dieses Gerät kann von Personen mit verringerten physischen, sensorischen oder mentalen Fähigkeiten oder Mangel an Erfahrung und Wissen benutzt werden, wenn sie beaufsichtigt oder bezüglich des sicheren Gebrauchs des Gerätes unterwiesen wurden und die daraus resultierenden Gefahren verstehen.
- Wenn die Netzanschlussleitung dieses Gerätes beschädigt wird, muss sie durch eine besondere Anschlussleitung ersetzt werden, die vom Hersteller oder seinem Kundendienst erhältlich ist.
- Das Gerät darf nicht in Lagen höher als 2000 m verwendet werden.

Vorbereitung:

- Lesen Sie die Gebrauchsanweisung sorgfältig. Machen Sie sich mit den Stellteilen und dem richtigen Gebrauch der Maschine vertraut.
- Erlauben Sie niemals Kindern oder anderen Personen, die die Betriebsanleitung nicht kennen, das Gerät zu benutzen. Örtliche

Bestimmungen können das Mindestalter der Bedienungsperson festlegen.

- Setzen Sie das Gerät niemals ein, während Personen, besonders Kinder und Haustiere, in der Nähe sind.
 - Der Bediener oder Nutzer ist für Unfälle oder Schäden an anderen Menschen oder deren Eigentum verantwortlich.
 - Überprüfen Sie das Gelände, auf dem das Gerät eingesetzt wird, und entfernen Sie Steine, Stöcke, Drähte oder andere Fremdkörper, die erfasst und weggeschleudert werden können.
 - Tragen Sie geeignete Arbeitskleidung wie festes Schuhwerk mit rutschfester Sohle und eine robuste, lange Hose. Benutzen Sie das Gerät nicht, wenn Sie barfuß gehen oder offene Sandalen tragen.
 - Vor dem Gebrauch ist immer durch Sichtkontrolle zu prüfen, ob die Schneidmesser, Befestigungsbolzen und die gesamte Schneideinheit abgenutzt oder beschädigt sind. Abgenutzte oder beschädigte Schneidmesser und Befestigungsbolzen dürfen zur Vermeidung einer Unwucht nur satzweise ausgetauscht werden. Abgenutzte oder beschädigte Hinweisschilder müssen ersetzt werden.
 - Seien Sie vorsichtig bei Geräten mit mehreren Schneidwerkzeugen, da die Bewegung eines Messers zur Rotation der übrigen Messer führen kann.
 - Benutzen Sie nur Ersatz- und Zubehörteile, die vom Hersteller geliefert und empfohlen werden.
- Der Einsatz von Fremdteilen führt zum sofortigen Verlust des Garantieanspruches.
- Vermeiden Sie das Tragen loser Kleidung oder Kleidung mit hängenden Schnüren oder Gürteln.
 - Abgenutzte oder beschädigte Hinweisschilder müssen ersetzt werden.
 - Verwenden Sie nur zugelassene Verlängerungskabel der Bauart H05VV-F, die höchstens 75 m lang und für den Gebrauch im Freien bestimmt sind. Der Litzenquerschnitt des Verlängerungskabels muss mindestens $2 \times 1,0 \text{ mm}^2$ betragen. Rollen Sie eine Kabeltrommel vor Gebrauch immer ganz ab. Überprüfen Sie das Kabel auf Schäden.
 - Schalten Sie das Gerät aus und ziehen Sie den Netzstecker aus der Steckdose, wenn das Verlängerungskabel beschädigt ist. Wenn die Anschlussleitung dieses Gerätes beschädigt wird, muss sie durch eine besondere Anschlussleitung ersetzt werden, die vom Hersteller oder seinem Kundendienst erhältlich ist.
 - Verbinden Sie kein beschädigtes Verlängerungskabel mit dem Stromnetz. Berühren Sie kein beschädigtes Verlängerungskabel, solange es mit dem Stromnetz verbunden ist. Ein beschädigtes Verlängerungskabel kann zum Berühren spannungsführender Teile führen.
 - Vor dem Gebrauch sind immer Anschlussleitung und Verlängerungsleitung auf Anzeichen von Beschädigung oder Abnutzung

zu untersuchen. Falls die Leitung im Gebrauch beschädigt wird, muss sie sofort vom Versorgungsnetz getrennt werden. **BERÜHREN SIE DIE LEITUNG NICHT, BEVOR SIE GETRENNT IST.** Benutzen Sie die Maschine nicht, wenn die Leitung abgenutzt oder beschädigt ist.



Vorsicht! So vermeiden Sie Geräteschäden und eventuell daraus resultierende Personenschäden:

Arbeiten mit dem Gerät:



Führen Sie Füße und Hände beim Arbeiten nicht in die Nähe oder unter rotierende Teile. Es besteht Verletzungsgefahr!



Beachten Sie den Lärmschutz und örtliche Vorschriften. Die Benutzung des Gerätes kann an bestimmten Tagen (z. B. Sonn- und Feiertagen), während bestimmter Tageszeiten (Mittagszeiten, Nachtruhe) oder in besonderen Gebieten (z. B. Kurorten, Kliniken etc.) eingeschränkt oder verboten sein.

- Schalten Sie den Motor nach Anweisung ein und nur dann, wenn Ihre Füße in sicherem Abstand von den Schneidwerkzeugen sind.
- Benutzen Sie das Gerät nicht bei Regen, bei schlechter Witterung, in feuchter Umgebung oder an nassem Rasen. Arbeiten Sie nur bei Tageslicht oder guter künstlicher Beleuchtung. Wenn mög-

lich, ist der Einsatz des Gerätes bei nassem Gras zu vermeiden.

- Arbeiten Sie mit dem Gerät nicht, wenn Sie müde oder unkonzentriert sind oder nach der Einnahme von Alkohol oder Tabletten. Legen Sie immer rechtzeitig eine Arbeitspause ein. Gehen Sie mit Vernunft an die Arbeit.
- Achten Sie beim Arbeiten auf einen sicheren Stand, insbesondere an Hängen. Arbeiten Sie immer quer zum Hang, niemals auf- oder abwärts. Seien Sie besonders vorsichtig, wenn Sie die Fahrtrichtung am Hang ändern. Arbeiten Sie nicht an übermäßig steilen Hängen.
- Führen Sie das Gerät nur im Schrittempo. Seien Sie besonders vorsichtig, wenn Sie das Gerät umkehren, zu sich heranziehen oder rückwärts gehen.
- Schalten Sie das Gerät mit Vorsicht entsprechend den Anweisungen in dieser Betriebsanleitung ein. Achten Sie auf ausreichenden Abstand der Füße zu rotierenden Messern.
- Beim Starten oder Anlassen des Motors darf der Rasenmäher nicht gekippt werden, es sei denn, der Rasenmäher muss bei dem Vorgang angehoben werden. In diesem Fall kippen Sie ihn nur so weit, wie es unbedingt erforderlich ist, und heben Sie nur die vom Benutzer abgewandte Seite hoch. In diesem Fall kippen Sie das Gerät durch Drücken des Griffholms so, dass die Vorderräder des Gerätes leicht angehoben werden. Überprüfen Sie immer, dass sich beide Hände in Ar-

beitsstellung befinden, bevor das Gerät wieder auf den Boden zurückgestellt wird.

- Benutzen Sie niemals den Rasenmäher mit beschädigten Schutzeinrichtungen oder Schutzgittern oder ohne angebaute Schutzeinrichtungen, z. B. Prallbleche und/oder Grasfangeinrichtungen. Halten Sie sich immer entfernt von der Auswurföffnung.



Achtung Gefahr! Messer läuft nach. Es besteht Verletzungsgefahr.

- Das Gerät darf nicht angehoben oder transportiert werden, solange der Motor läuft. Schalten Sie das Gerät ab, wenn es zum Transport gekippt werden muss, wenn andere Flächen als Rasen überquert werden und wenn das Gerät zu und von den zu mähenden Flächen gebracht wird.
- Halten Sie die Grasauswurföffnung stets sauber und frei. Entfernen Sie Schnittgut nur im Stillstand des Gerätes.
- Hinterlassen Sie das Gerät nie unbeaufsichtigt am Arbeitsplatz.
- Arbeiten Sie nicht mit einem beschädigten, unvollständigen oder ohne die Zustimmung des Herstellers umgebauten Gerät. Verwenden Sie das Gerät nie mit beschädigten Schutzeinrichtungen oder Abschirmungen oder fehlenden Sicherheitseinrichtungen wie Ablenk- und/oder Grasfangeinrichtungen.
- Überlasten Sie Ihr Gerät nicht. Arbeiten Sie nur im angegebenen Leistungsbereich und ändern

Sie nicht die Reglereinstellungen am Motor. Verwenden Sie keine leistungsschwachen Maschinen für schwere Arbeiten. Benutzen Sie Ihr Gerät nicht für Zwecke, für die es nicht bestimmt ist.

- Benutzen Sie das Gerät nicht in der Nähe von entzündbaren Flüssigkeiten oder Gasen. Bei Nichtbeachtung besteht Brand- oder Explosionsgefahr.
- Niemals das Gerät aufheben oder wegtragen, wenn der Motor läuft.
- Schalten Sie das Gerät aus und ziehen Sie den Netzstecker. Vergewissern Sie sich, dass alle sich bewegenden Teile zum vollständigen Stillstand gekommen sind:
 - immer, wenn Sie die Maschine verlassen,
 - bevor Sie Blockierungen lösen oder Verstopfungen im Auswurfkanal beseitigen,
 - wenn das Gerät nicht verwendet wird,
 - bevor Sie das Gerät überprüfen, reinigen oder daran arbeiten,
 - wenn das Verlängerungskabel beschädigt oder verheddert ist,
 - wenn ein Fremdkörper getroffen wurde. Suchen Sie nach Beschädigungen am Rasenmäher und führen Sie die erforderlichen Reparaturen durch, bevor Sie erneut starten und mit dem Rasenmäher arbeiten.
- Sorgen Sie dafür, dass alle Muttern, Bolzen und Schrauben fest angezogen sind. Falls der Rasenmäher anfängt, ungewöhnlich stark zu vibrieren, ist eine sofortige Überprüfung

fung erforderlich.

- suchen Sie nach Beschädigungen;
- führen Sie die erforderlichen Reparaturen beschädigter Teile durch;
- sorgen Sie dafür, dass alle Mutttern, Bolzen und Schrauben fest angezogen sind.
- Bringen Sie Hände oder Füße niemals in die Nähe oder unter rotierende Teile. Bei Sichelmähern darf sich nie vor die Grasauswurföffnung gestellt werden.
- Starten Sie den Motor nicht, wenn Sie vor dem Auswurfkanal stehen.
- Starten oder betätigen Sie den Anlassschalter mit Vorsicht, entsprechend den Herstelleranweisungen. Achten Sie auf ausreichenden Abstand der Füße zu dem (den) Schneidmesser(n).
- Führen Sie niemals Hände oder Füße an oder unter sich drehende Teile.

Wartung und Lagerung:

- Sorgen Sie dafür, dass alle Mutttern, Bolzen und Schrauben fest angezogen sind und das Gerät in einem sicheren Arbeitszustand ist.
- Versuchen Sie nicht, das Gerät selbst zu reparieren, es sei denn, Sie besitzen hierfür eine Ausbildung. Sämtliche Arbeiten, die nicht in dieser Betriebsanleitung angegeben werden, dürfen nur von einer von uns ermächtigten Kundendienststelle ausgeführt werden.
- Bewahren Sie das Gerät an einem trockenen Ort und außerhalb der Reichweite von Kindern auf.
- Behandeln Sie Ihr Gerät mit Sorgfalt. Halten Sie die Werkzeuge

scharf und sauber, um besser und sicherer arbeiten zu können. Befolgen Sie die Wartungsvorschriften.

- Tragen Sie Schutzhandschuhe, wenn Sie die Schneideinrichtung wechseln.
- Überprüfen Sie die Grasfangeinrichtung regelmäßig auf Verschleiß und Verformungen. Ersetzen Sie aus Sicherheitsgründen verschlissene oder beschädigte Teile. Seien Sie beim Einstellen der Messer besonders vorsichtig, damit Ihre Finger nicht zwischen den rotierenden Messern und fest stehenden Teilen der Maschine eingeklemmt werden.
- Beachten Sie, dass nur Ersatzschneidwerkzeuge verwendet werden, die vom Hersteller zugelassen sind.
- Achten Sie beim Warten der Schneidmesser darauf, dass selbst dann, wenn die Spannungsquelle abgeschaltet ist, die Schneidmesser bewegt werden können.
- Lassen Sie den Motor abkühlen, bevor Sie das Gerät in geschlossenen Räumen abstellen.
- Achten Sie darauf, dass bei Maschinen mit mehreren Schneidmessern die Bewegung eines Schneidmessers zu Drehungen der übrigen Schneidmesser führen kann.
- Ersetzen Sie aus Sicherheitsgründen abgenutzte oder beschädigte Teile. Verwenden Sie ausschließlich Original-Ersatzteile und -Zubehör.



Vorsicht: So vermeiden Sie Unfälle und Verletzungen durch elektrischen Schlag:

Elektrische Sicherheit:

- Achten Sie darauf, dass die Netzspannung mit den Angaben des Typenschildes übereinstimmt.
- Schließen Sie das Gerät nur an eine Steckdose mit RCD (Residual Current Device) mit einem Auslösestrom von nicht mehr als 30 mA an.
- Vermeiden Sie Körperberührungen mit geerdeten Teilen (z. B. Metallzäune, Metallpfosten).
- Verwenden Sie für die Anbringung des Verlängerungskabels die dafür vorgesehene Kabelaufhängung.
- Halten Sie das Verlängerungskabel beim Arbeiten von dem Schneidwerkzeug fern. Die Schneidmesser können das Verlängerungskabel beschädigen und zum Berühren spannungsführender Teile führen. Führen Sie das Verlängerungskabel grundsätzlich hinter der Bedienungsperson.
- Benutzen Sie das Verlängerungskabel nicht, um den Netzstecker aus der Steckdose zu ziehen. Schützen Sie das Verlängerungskabel vor Hitze, Öl und scharfen Kanten.

Restrisiken

Auch wenn Sie dieses Elektrowerkzeug vorschriftsmäßig bedienen, bleiben immer Restrisiken bestehen. Folgende Gefahren können im Zusammenhang mit der Bauweise und Ausführung dieses Elektrowerkzeugs auftreten:

- a) Gehörschäden, falls kein geeigneter Gehörschutz getragen wird.

- b) Augenschäden, falls kein geeigneter Augenschutz getragen wird.
- c) Schnittverletzungen
- d) Gesundheitsschäden, die aus Hand-Arm-Schwingungen resultieren, falls das Gerät über einen längeren Zeitraum verwendet wird oder nicht ordnungsgemäß geführt und gewartet wird.



Warnung! Dieses Elektrowerkzeug erzeugt während des Betriebs ein elektromagnetisches Feld. Dieses Feld kann unter bestimmten Umständen aktive oder passive medizinische Implantate beeinträchtigen. Um die Gefahr von ernsthaften oder tödlichen Verletzungen zu verringern, empfehlen wir Personen mit medizinischen Implantaten ihren Arzt und den Hersteller vom medizinischen Implantat zu konsultieren, bevor die Maschine bedient wird.

Montage



Ziehen Sie vor allen Arbeiten an dem Gerät den Netzstecker. Es besteht die Gefahr von Personenschäden.

Bügelgriff montieren



1. Setzen Sie die unteren Holme (3) in die Aufnahme des Elektro-Rasenmähergehäuses (6) ein. Vergleichen Sie mit der Abbildung.
2. Befestigen Sie die unteren Holme (3) mit den beiliegenden Schrauben zur Holmbefestigung (13).

- G** 3. Befestigen Sie den Bügelgriff (1) mit den beiliegenden Schrauben zur Bügelgriffbefestigung (14) und den Flügelmuttern (2) an den unteren Holmen (3). Es sind zwei Positionen möglich.
4. Klipsen Sie die Kabelhalter (A 8) am unteren Holm (3) und am Bügelgriff (1) ein und fixieren Sie damit das Kabel.

i Wenn Sie die beiden Flügelmuttern lösen, können Sie den Bügelgriff zur Aufbewahrung des Gerätes nach unten klappen. Darauf achten, dass das Geräte Kabel nicht eingeklemmt ist.

D Grasfangkorb montieren



Tragen Sie zur Montage des Grasfangkorbes Handschuhe, um Verletzungen zu vermeiden.

1. Stecken Sie beide Teile des Grasfangkorbs (4) zusammen.
2. Stecken Sie den Handgriff (15) in den oberen Teil des Grasfangkorbes (16). Die Pfeilmarkierung am Handgriff (15) zeigt hierbei nach vorne zum Elektro-Rasenmähergehäuse (6).



Mit dem Elektro-Rasenmäher darf nicht ohne Prallschutz gearbeitet werden. Es besteht Verletzungsgefahr.



Wir empfehlen beim Mähen ohne Mulchkit immer mit Grasfangkorb zu arbeiten. Sonst kann es zu einer deutlichen Beeinträchtigung des Mähergebnisses führen.

H Mulchkit (optional erhältlich)



Das Mulchkit können Sie bei Bedarf über unseren Online-Shop erwerben, siehe "Ersatzteile/ Zubehör".

Mulchkit einsetzen

1. Entfernen Sie den Grasfangkorb, falls eingesetzt.
2. Heben Sie den Prallschutz an.
3. Setzen Sie das Mulchkit (22) hochkant, mit der Unterkante am Gerät an.
4. Drücken Sie das Mulchkit (22) mit der Unterkante und anschließend mit der Oberkante in die Auswurföffnung ein.
5. Klappen Sie den Prallschutz (7) auf das Mulchkit (22).

Mulchkit entnehmen

1. Heben Sie den Prallschutz (7) an.
2. Greifen Sie das Mulchkit (22).
3. Ziehen Sie die Oberkante des Mulchkits (22) zuerst aus dem Gerät.
4. Entfernen Sie das Mulchkit (22).

Bedienung

E Grasfangkorb einhängen/abnehmen

1. Zum Einhängen des Grasfangkorbes (4) heben Sie den Prallschutz (7) an und hängen den Grasfangkorb (4) ein. Klappen Sie den Prallschutz (7) auf den Grasfangkorb (4). Er hält den Grasfangkorb (4) an richtiger Position.
2. Zum Abnehmen des Grasfangkorbes (4) heben Sie den Prallschutz (7) an und hängen den Grasfangkorb (4) aus. Klappen Sie den Prallschutz (7) an das Elektro-Rasenmähergehäuse (6) zurück.

Seitlich am Grasfangkorb (4) ist eine Füllstandsanzeige (D 20) angebracht. Die Füllstandsanzeige zeigt den Füllstand des Grasfangkorbs an, wenn der Rasenmäher läuft.



Füllstandsanzeige (D 20) geöffnet: Grasfangkorb (4) leer



Füllstandsanzeige (D 20) geschlossen: Grasfangkorb (4) voll

F Schnitthöhe einstellen



Schalten Sie das Gerät aus, ziehen Sie den Netzstecker und warten Sie den Stillstand des Messers ab. Es besteht die Gefahr von Personenschäden.

Der Elektro-Rasenmäher kann durch drei Positionsänderungen der vorderen und hinteren Achse auf folgende Schnitthöhen eingestellt werden:

- 60 mm** - große Schnitthöhe
- 40 mm** - mittlere Schnitthöhe
- 20 mm** - geringe Schnitthöhe

Verstellen Sie die Achsen nacheinander. Bei der vorderen und hinteren Achse muss die gleiche Schnitthöhe eingestellt sein, um ein genaues Ergebnis zu erzielen.

1. Legen Sie den Rasenmäher auf die Seite.
2. Greifen Sie die Radachse (21) an den beiden Seiten.
3. Ziehen Sie gleichmäßig an der Achse und lassen Sie sie in die gewünschte Position einrasten.

Die richtige Schnitthöhe beträgt bei einem Zierrasen etwa 20 - 40 mm, bei einem Nutzasen etwa 40 - 60 mm.



Für den ersten Schnitt in der Saison sollte eine große Schnitthöhe gewählt werden.



Beachten Sie den Lärmschutz und örtliche Vorschriften.

G Ein- und Ausschalten

1. Stecken Sie den Netzstecker des Verlängerungskabels in die Steckdose für Verlängerungskabel (A 9) am Bügelgriff (A 1).
2. Zur Zugentlastung formen Sie aus dem Ende des Verlängerungskabels eine Schlaufe und hängen diese in die Kabel-Zugentlastung (11) ein. Vergleichen Sie mit dem Detailbild auf Abbildung A.
3. Schließen Sie das Gerät an die Netzspannung an.
4. Achten Sie vor dem Einschalten darauf, dass das Gerät keine Gegenstände berührt.
5. Zum Einschalten drücken Sie den Entriegelungsknopf (10) am Handgriff. Betätigen Sie bei gedrücktem Entriegelungsknopf den Starthebel (12). Sie können den Entriegelungsknopf (10) jetzt loslassen.
6. Zum Ausschalten lassen Sie den Starthebel (12) los.



Nach dem Ausschalten des Gerätes dreht sich das Messer noch für einige Sekunden. Berühren Sie das laufende Messer nicht. Es besteht die Gefahr von Personenschäden.

Arbeiten mit dem Elektro-Rasenmäher

Regelmäßiges Mähen regt die Graspflanze zu einer verstärkten Blattbildung an, lässt aber gleichzeitig Unkrautpflanzen absterben. Daher wird der Rasen nach jedem Mähvorgang dichter und es entsteht ein gleichmäßig belastbarer Rasen.

Der erste Schnitt erfolgt ab etwa April bei einer Aufwuchshöhe von 70 - 80 mm. In der Hauptvegetationszeit wird der Rasen mindestens einmal pro Woche gemäht.

- Beginnen Sie mit dem Mähen in der Nähe der Steckdose und arbeiten Sie von der Steckdose weg.
- Führen Sie das Verlängerungskabel immer hinter sich und bringen Sie es nach dem Wenden auf die schon gemähte Seite.
- Führen Sie das Gerät im Schritttempo in möglichst geraden Bahnen. Für ein lückenloses Mähen sollten sich die Bahnen immer um wenige Zentimeter überlappen.
- Stellen Sie die Schnitthöhe so ein, dass das Gerät nicht überlastet wird. Andernfalls kann der Motor beschädigt werden.
- Arbeiten Sie an Hängen immer quer zum Hang. Seien Sie besonders vorsichtig beim Rückwärtsgehen und Ziehen des Gerätes.
- Zum Transportieren des Elektro-Rasenmähers kann der Tragegriff (E 23) genutzt werden.
- Reinigen Sie das Gerät nach jedem Einsatz wie im Kapitel "Reinigung/Wartung/Lagerung" beschrieben.



Schalten Sie nach der Arbeit und zum Transport das Gerät aus, ziehen Sie den Netzstecker und

warten Sie den Stillstand des Messers ab. Es besteht die Gefahr von Personenschäden.

Reinigung/Wartung/Lagerung



Lassen Sie Arbeiten, die nicht in dieser Betriebsanleitung beschrieben sind, von einer von uns ermächtigten Kundendienststelle durchführen. Verwenden Sie nur Originalteile.



Tragen Sie beim Umgang mit dem Messer Handschuhe.



Schalten Sie vor allen Wartungs- und Reinigungsarbeiten das Gerät aus, ziehen Sie den Netzstecker und warten Sie den Stillstand des Messers ab. Es besteht die Gefahr von Personenschäden.

Allgemeine Reinigungs- und Wartungsarbeiten



Spritzen Sie den Elektro-Rasenmäher nicht mit Wasser ab. Es besteht die Gefahr eines elektrischen Schlages.

- Halten Sie das Gerät stets sauber. Verwenden Sie zum Reinigen eine Bürste oder ein Tuch, aber keine Reinigungs- bzw. Lösungsmittel.
- Entfernen Sie nach dem Mähen anhaftende Pflanzenreste mit einem Holz- oder Plastikstück von den Rädern, den Lüftungsöffnungen, der Auswurföffnung und dem Messerbereich. Verwenden Sie keine harten oder spitzen Gegenstände, Sie könnten das Gerät beschädigen.
- Kontrollieren Sie den Elektro-Rasenmäher vor jedem Gebrauch auf offensichtliche Mängel wie lose,

abgenutzte oder beschädigte Teile. Prüfen Sie den festen Sitz aller Muttern, Bolzen und Schrauben.

- Überprüfen Sie Abdeckungen und Schutzeinrichtungen auf Beschädigungen und korrekten Sitz. Tauschen Sie diese gegebenenfalls aus.

I Messer austauschen

Ist das Messer stumpf, so kann es von einer Fachwerkstätte nachgeschliffen werden. Ist das Messer beschädigt oder zeigt eine Unwucht, so muss es ausgewechselt werden.

1. Drehen Sie das Gerät um.
2. Benutzen Sie feste Handschuhe und halten Sie das Messer (18) fest. Drehen Sie die Messerschraube (17) gegen den Uhrzeigersinn mit Hilfe eines Schraubenschlüssels (SW13) von der Motorspindel (19).
3. Bauen Sie das neue Messer (18) in umgekehrter Reihenfolge wieder ein. Achten Sie darauf, dass das Messer (18) richtig positioniert ist und die Messerschraube (17) fest angezogen ist. Die Nut des Messers (18) muss mit den Erhebungen der Motorspindel (19) plan sein.

i Der Schraubenschlüssel ist nicht im Lieferumfang enthalten.

Lagerung

- Bewahren Sie das Gerät trocken und außerhalb der Reichweite von Kindern auf. Lösen Sie die Flügelmuttern (2) und klappen Sie den Bügelgriff (1) zusammen, damit das Gerät weniger Platz beansprucht. Die Kabel dürfen dabei nicht eingeklemmt werden.
- Lassen Sie den Motor abkühlen, bevor Sie das Gerät in geschlossenen Räumen abstellen.

- Umhüllen Sie das Gerät nicht mit Nylonsäcken, da sich Feuchtigkeit bilden könnte.

Wir haften nicht für durch unsere Geräte hervorgerufene Schäden, sofern diese durch unsachgemäße Reparatur oder den Einsatz von Nicht-Originalteilen bzw. durch nicht bestimmungsgemäßen Gebrauch verursacht werden.

Entsorgung/ Umweltschutz

Führen Sie Gerät, Zubehör und Verpackung einer umweltgerechten Wiederverwertung zu.



Elektrogeräte gehören nicht in den Hausmüll. Das Symbol der durchgestrichenen Mülltonne bedeutet, dass dieses Gerät am Ende der Nutzungszeit nicht über den Haushaltsmüll entsorgt werden darf.

Richtlinie 2012/19/EU über Elektro- und Elektronik-Altgeräte: Verbraucher sind gesetzlich dazu verpflichtet, Elektro- und Elektronikgeräte am Ende ihrer Lebensdauer einer umweltgerechten Wiederverwertung zuzuführen. Auf diese Weise wird eine umwelt- und ressourcenschonende Verwertung sichergestellt.

Je nach Umsetzung in nationales Recht können Sie folgende Möglichkeiten haben:

- an einer Verkaufsstelle zurückgeben,
- an einer offiziellen Sammelstelle abgeben,
- an den Hersteller/Inverkehrbringer zurücksenden.

Nicht betroffen sind den Altgeräten beigefügte Zubehörteile und Hilfsmittel ohne Elektrobestandteile.

Zusätzliche Entsorgungshinweise für

Deutschland: Das Gerät ist bei eingerichteten Sammelstellen, Wertstoffhöfen oder Entsorgungsbetrieben abzugeben. Zudem sind Vertreiber von Elektro- und Elektronikgeräten sowie Vertreiber von Lebensmitteln zur Rücknahme verpflichtet. LIDL bietet Ihnen Rückgabemöglichkeiten direkt in den Filialen und Märkten an. Rückgabe und Entsorgung sind für Sie kostenfrei. Beim Kauf eines Neugerätes haben Sie das Recht, ein entsprechendes Altgerät unentgeltlich zurückzugeben. Zusätzlich haben Sie die Möglichkeit, unabhängig vom Kauf eines Neugerätes, unentgeltlich (bis zu drei) Altgeräte abzugeben, die in keiner Abmessung größer als 25 cm sind.

- Werfen Sie geschnittenes Gras nicht in die Mülltonne, sondern führen Sie es der Kompostierung zu oder verteilen Sie es als Mulchschicht unter Sträuchern und Bäumen.

Ersatzteile/Zubehör

Ersatzteile und Zubehör erhalten Sie unter www.grizzlytools.shop

Sollten Sie Probleme mit dem Bestellvorgang haben, verwenden Sie bitte das Kontaktformular. Bei weiteren Fragen wenden Sie sich an das „Service-Center“ (siehe Seite 19).

| Pos. Betriebsanleitung | Bezeichnung | Bestell-Nr. |
|------------------------|---|-------------|
| I 18 | Messer (Hersteller-Bez.: GD6MBX.00.06) + Schraube | 13700203 |
| A 4 | Grasfangkorb | 91110627 |
| H 22 | Mulchkit | 91097049 |

Garantie

Sehr geehrte Kundin,
sehr geehrter Kunde,
Sie erhalten auf dieses Gerät 3 Jahre Garantie ab Kaufdatum.

Im Falle von Mängeln dieses Produkts stehen Ihnen gegen den Verkäufer des Produkts gesetzliche Rechte zu. Diese gesetzlichen Rechte werden durch unsere im Folgenden dargestellte Garantie nicht eingeschränkt.

Garantiebedingungen

Die Garantiefrist beginnt mit dem Kaufdatum. Bitte bewahren Sie den Original-Kassenbon gut auf. Diese Unterlage wird als Nachweis für den Kauf benötigt.

Tritt innerhalb von drei Jahren ab dem Kaufdatum dieses Produkts ein Material- oder Fabrikationsfehler auf, wird das Produkt von uns – nach unserer Wahl – für Sie kostenlos repariert oder ersetzt. Diese Garantieleistung setzt voraus, dass innerhalb der Drei-Jahres-Frist das defekte Gerät und der Kaufbeleg (Kassenbon) vorgelegt und schriftlich kurz beschrieben wird, worin der Mangel besteht und wann er aufgetreten ist.

Wenn der Defekt von unserer Garantie gedeckt ist, erhalten Sie das reparierte oder ein neues Produkt zurück. Mit Reparatur oder Austausch des Produkts beginnt kein neuer Garantiezeitraum.

Garantiezeit und gesetzliche Mängelansprüche

Die Garantiezeit wird durch die Gewährleistung nicht verlängert. Dies gilt auch für ersetzte und reparierte Teile. Eventuell schon beim Kauf vorhandene Schäden und Mängel müssen sofort nach dem Auspacken gemeldet werden. Nach Ablauf der Garantiezeit anfallende Reparaturen sind kostenpflichtig.

Garantieumfang

Das Gerät wurde nach strengen Qualitätsrichtlinien sorgfältig produziert und vor Anlieferung gewissenhaft geprüft.

Die Garantieleistung gilt für Material- oder Fabrikationsfehler. Diese Garantie erstreckt sich nicht auf Produktteile, die normaler Abnutzung ausgesetzt sind und daher als Verschleißteile angesehen werden können (z. B. Messer oder Messerschraube) oder für Beschädigungen an zerbrechlichen Teilen (z. B. Schalter).

Diese Garantie verfällt, wenn das Produkt beschädigt, nicht sachgemäß benutzt oder nicht gewartet wurde. Für eine sachgemäße Benutzung des Produkts sind alle in der Betriebsanleitung aufgeführten Anweisungen genau einzuhalten. Verwendungszwecke und Handlungen, von denen in der Betriebsanleitung abgeraten oder vor denen gewarnt wird, sind unbedingt zu vermeiden.

Das Produkt ist lediglich für den privaten und nicht für den gewerblichen Gebrauch bestimmt. Bei missbräuchlicher und unsachgemäßer Behandlung, Gewaltanwendung und bei Eingriffen, die nicht von unserer autorisierten Service-Niederlassung vorgenommen wurden, erlischt die Garantie.

Abwicklung im Garantiefall

Um eine schnelle Bearbeitung Ihres Anliegens zu gewährleisten, folgen Sie bitte den folgenden Hinweisen:

- Bitte halten Sie für alle Anfragen den Kassenbon und die Artikelnummer (IAN 454393_2307) als Nachweis für den Kauf bereit.
- Die Artikelnummer entnehmen Sie bitte dem Typenschild.
- Sollten Funktionsfehler oder sonstige Mängel auftreten, kontaktieren Sie zunächst die nachfolgend benannte Servi-

ceabteilung **telefonisch** oder per **E-Mail**.
 Sie erhalten dann weitere Informationen
 über die Abwicklung Ihrer Reklamation.

- Ein als defekt erfasstes Produkt können Sie, nach Rücksprache mit unserem Kundenservice, unter Beifügung des Kaufbelegs (Kassenbons) und der Angabe, worin der Mangel besteht und wann er aufgetreten ist, für Sie portofrei an die Ihnen mitgeteilte Service-Anschrift übersenden. Um Annahmeprobleme und Zusatzkosten zu vermeiden, benutzen Sie unbedingt nur die Adresse, die Ihnen mitgeteilt wird. Stellen Sie sicher, dass der Versand nicht unfrei, per Sperrgut, Express oder sonstiger Sonderfracht erfolgt. Senden Sie das Gerät bitte inkl. aller beim Kauf mitgelieferten Zubehörteile ein und sorgen Sie für eine ausreichend sichere Transportverpackung.

Reparatur-Service

Sie können Reparaturen, **die nicht der Garantie unterliegen**, gegen Berechnung von unserer Service-Niederlassung durchführen lassen. Sie erstellt Ihnen gerne einen Kostenvoranschlag.

Wir können nur Geräte bearbeiten, die ausreichend verpackt und frankiert eingeschickt wurden.

Achtung: Bitte senden Sie Ihr Gerät gereinigt und mit Hinweis auf den Defekt an unsere Service-Niederlassung.

Nicht angenommen werden unfrei, per Sperrgut, Express oder mit sonstiger Sonderfracht, eingeschickte Geräte.

Die Entsorgung Ihrer defekten, eingesendeten Geräte führen wir kostenlos durch.

Service-Center

DE Service Deutschland
 Tel.: 0800 54 35 111
 E-Mail: grizzly@lidl.de
IAN 454393_2307

AT Service Österreich
 Tel.: 0800 447744
 E-Mail: grizzly@lidl.at
IAN 454393_2307

CH Service Schweiz
 Tel.: 0800 56 44 33
 E-Mail: grizzly@lidl.ch
IAN 454393_2307

Importeur

Bitte beachten Sie, dass die folgende
 Anschrift keine Serviceanschrift ist. Kon-
 taktieren Sie zunächst das oben genannte
 Service-Center.

Grizzly Tools GmbH & Co KG
 Stockstädter Straße 20
 63762 Großostheim
 GERMANY
 www.grizzlytools.de

Fehlersuche

| Problem | Mögliche Ursache | Fehlerbehebung |
|--|-------------------------------|---|
| Gerät startet nicht | Netzspannung fehlt | Steckdose, Kabel, Leitung, Netzstecker prüfen, ggf. Reparatur durch Elektrofachmann |
| | Starthebel (A 12) defekt | Reparatur durch Kundendienst |
| | Kohlebürsten abgenutzt | |
| | Motor defekt | |
| | Gras zu lang | Größere Schnitthöhe einstellen. Durch Drücken des Bügelgriffs (A 1) die Vorderräder leicht anheben. |
| Motor setzt aus | Blockierung durch Fremdkörper | Fremdkörper entfernen |
| Arbeitsergebnis nicht zufriedenstellend oder Motor arbeitet schwer | Schnitthöhe zu niedrig | Größere Schnitthöhe einstellen |
| | Messer (I 18) stumpf | Messer schleifen lassen oder austauschen |
| | Messerbereich verstopft | Gerät reinigen |
| | Messer falsch montiert | Messer korrekt einbauen |
| Messer rotiert nicht | Messer durch Gras blockiert | Gras entfernen |
| | Messerschraube (I 17) locker | Messerschraube festziehen |
| Abnorme Geräusche, Klappern oder Vibrationen | Messerschraube (I 17) locker | Messerschraube festziehen |
| | Messer beschädigt | Messer austauschen |

Content

| | |
|--|------------|
| Introduction | 21 |
| Intended purpose..... | 21 |
| General description..... | 22 |
| Scope of delivery..... | 22 |
| Overview..... | 22 |
| Function description..... | 22 |
| Technical specifications..... | 22 |
| Safety precautions | 23 |
| Pictorial diagrams on the equipment | 23 |
| Symbols in the manual..... | 24 |
| General notes on safety | 24 |
| Residual risks..... | 28 |
| Assembly..... | 28 |
| Mounting the bow-type handle..... | 29 |
| Assembling the grass box | 29 |
| Mulch kit..... | 29 |
| Operation | 29 |
| Hanging On / Removing the grass box | 29 |
| Adjusting the cut height | 30 |
| Switching on and off | 30 |
| Working with the lawnmower..... | 30 |
| Cleaning, maintenance and storage | 31 |
| General cleaning and maintenance work..... | 31 |
| Changing the blade | 31 |
| Storage..... | 32 |
| Disposal /Environmental protection | 32 |
| Guarantee | 32 |
| Repair service | 33 |
| Service-Center..... | 34 |
| Importer | 34 |
| Replacement parts / Accessories | 34 |
| Trouble shooting | 35 |
| Translation of the original EC declaration of conformity | 186 |
| Exploded Drawing | 197 |

Introduction

Congratulations on the purchase of your new device. With it, you have chosen a high quality product. During production, this equipment has been checked for quality and subjected to a final inspection. The functionality of your equipment is therefore guaranteed. It cannot be ruled out that residual quantities lubricants will remain on or in the equipment. This is not a fault or defect and it represents no cause for concern.



The operating instructions constitute part of this product. They contain important information on safety, use and disposal. Before using the product, familiarise yourself with all of the operating and safety instructions. Use the product only as described and for the applications specified. Keep this manual safely and in the event that the product is passed on, hand over all documents to the third party.

Intended purpose

The equipment is designed only for mowing domestic lawns and grass areas. Any other use that is not expressly permitted in these instructions may result in damage to the equipment and represent a serious risk to the user.

The equipment is intended for use by adults. It is not to be used by children or people who are unfamiliar with these instructions. The use of the equipment is prohibited in the rain or a damp environment. The manufacturer will not be liable for damages caused by use other than for the intended purpose or by incorrect operation.

This equipment is not suitable for commercial use. Commercial use will invalidate the guarantee.

General description

Scope of delivery

Carefully remove the equipment from the packaging and check whether the following parts are complete:

- Electric lawn mower and U-handle with machine cord
- 2 lower bars
- Lawn box (in three parts)
- 2 screws to attach the bar
- 2 wing nuts and screws for attaching the curved handle
- 2 holders to attach the connection cable
- Instruction Manual



The mulch kit is not included in delivery.

Overview

- | | | | |
|----------|----------|---------------------------|----------------------|
| A | 1 | Curved handle | |
| | 2 | Wing nuts | |
| | 3 | Lower bar | |
| | 4 | Grass box | |
| | 5 | Wheels | |
| | 6 | Lawnmower housing | |
| | 7 | Collision guard | |
| | 8 | Cable holder | |
| | 9 | Outlet for extension cord | |
| | 10 | Release button | |
| | 11 | Cable strain relief | |
| | 12 | Start lever | |
| | B | 13 | Screws for lower bar |
| | | C | 14 |
| D | 15 | | Handle |
| | 16 | upper part of grass box | |

- | | | |
|----------|----|---------------|
| I | 17 | Blade screw |
| | 18 | Blade |
| | 19 | Motor spindle |

- | | | |
|----------|----|-------------|
| D | 20 | Level gauge |
|----------|----|-------------|

- | | | |
|----------|----|------------|
| F | 21 | Wheel axle |
|----------|----|------------|

- | | | |
|----------|----|-----------|
| H | 22 | Mulch kit |
|----------|----|-----------|

- | | | |
|----------|----|-----------------|
| E | 23 | Carrying handle |
|----------|----|-----------------|

Function description

The electric lawnmower has a cutting tool, which turns parallel to the cutting level. It is equipped with a high performance electric motor, robust plastic housing, safety switch, collision guard, and grass box. Additionally, the equipment is height adjustable to three levels and has smooth-running wheels. For the function of the operating parts, please refer to the descriptions below.

Technical specifications

Electric Lawnmower .. PRM 1300 C3

| | |
|--|--|
| Motor input power | 1300 W |
| Mains voltage..... | 220-240 V~, 50 Hz |
| Idling speed | 3500 min ⁻¹ |
| Blade width..... | 32 cm |
| Cut height..... | 20 / 40 / 60 mm |
| Protection class | IP II |
| Protection type | IPX4 |
| Weight | approx. 8.74 kg |
| Lawn box volume | approx. 30 l |
| Sound pressure specification | |
| (L _{pA}) | 86 dB; K _{pA} = 3 dB |
| Noise level specification (L _{WA}) | |
| measured..... | 90.0 dB; K _{WA} = 1.85 dB |
| guaranteed | 92 dB |
| Vibration on the handle | |
| (a _h)..... | ≤2.5 m/s ² ; K = 1.5 m/s ² |

The stated vibration emission value was measured in accordance with a standard testing procedure and may be used to compare one power tool to another. The stated vibration emission value may also be used for a preliminary exposure assessment.



Warning: The vibration emission value may differ during actual use of the power tool from the stated value depending on the manner in which the power tool is used. Safety precautions aimed at protecting the user should be based on estimated exposure under actual usage conditions (all parts of the operating cycle are to be considered, including, for example, times during which the power tool is turned off and times when the tool is turned on but is running idle).

The noise and vibration values have been determined in accordance with the standards and regulations specified in the declaration of conformity.

Safety precautions

This section covers the basic safety regulations when working with the electric lawnmower.

Pictorial diagrams on the equipment



Caution! Read the operating instructions carefully.



Do not expose the equipment to the damp. Do not work in the rain and do not cut wet grass.



Risk of injury from parts being thrown up. Keep nearby people away from the mower.



Caution – sharp cutting blades! Keep away from feet and hands. Risk of injury! Switch off the motor and disconnect the mains plug before adjustment or cleaning work or if the extension cord is caught or damaged.



Caution! The lawnmower blade continues to run after switching off.



Danger due to damaged extension cord! Keep the extension cord away from the machine and cutting blade!



Wear eye and ear protection.



Noise level specification L_{WA} in dB.



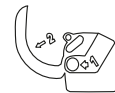
Protection class II (Double insulation)



Do not dispose of electrical equipment in domestic waste.



Cutting circle



Starting - press the release button & pull the start lever

- 20
- 40
- 60

Scale cutting height

Level gauge on grass catcher:



Flap open:
grass catcher empty



Flap closed:
grass catcher full

Symbols in the manual



Wear gloves when handling the blade.



Pull out the mains plug.

General notes on safety

IMPORTANT

READ THE OPERATING INSTRUCTIONS CAREFULLY. STORE THE OPERATING INSTRUCTIONS FOR LATER REFERRAL.

Information on the safe use of electric lawnmowers



This equipment may cause serious injury in the case of improper use. In order to avoid injury to people and damage to property, the following safety information must be observed and users must familiarise themselves with all operating parts.



CAUTION: In this way you avoid accidents and injuries:

- This machine must not be used by children. Children must never play with the machine. Cleaning and user maintenance must not be carried out by children. This machine can be used by individuals with reduced physical,

sensory or mental abilities or a lack of experience and knowledge if they are supervised or have been instructed in the safe use of the machine and understand the resulting hazards.

- If the machine's mains power cable is damaged, it must be replaced with a specific power lead, which may be obtained from the manufacturer or their customer service representative.
- The machine must not be used at altitudes over 2000 m.

Preparation:

- Read the operating instructions carefully. Familiarise yourself with the controls and how to use the machine correctly.
- Do not allow the use of this equipment by children or others who are unfamiliar with these operating instructions. Local regulations may specify the minimum age of the operator.
- Do not use the equipment when people and particularly children or pets are nearby.
- The operator or user is responsible for accidents, injuries to other people or damage to the property of others.
- Check the terrain on which the equipment is to be used and remove stones, sticks, wires and other foreign objects that could become caught and thrown up.
- Wear suitable work clothing such as stable shoes with non-slip soles and robust, long trousers. Do not use the equipment when barefoot or when wearing open sandals.

- Before use, always perform a visual inspection to check whether the cutting blades, fastening bolts and the whole cutting unit are worn out or damaged. Damaged or worn cutting blades and fastening bolts must only be replaced as a set to prevent imbalance. Worn or damaged information signs must be replaced.
- Take care with equipment that has several cutting tools, as the movement of one blade may result in the rotation of the other blades.
- Use only spare parts and accessories supplied and recommended by the manufacturer. The use of non-original parts will immediately invalidate the guarantee.
- Avoid wearing loose clothing or clothing with hanging cords or belts.
- Worn or damaged information signs must be replaced.
- Only use approved extension cords of type H05VV-F, that are no more than 75 m long and intended for outdoor use. The wire cross section of the extension cord must be at least 2x1.0 mm². Always roll out the cable drum completely before use. Check the cord for damage.
- Switch the machine off and pull the mains plug out of the outlet if the extension cord is damaged. If the machine's cord is damaged, it must be replaced with a specific power cord, which may be obtained from the manufacturer or their customer service representative.
- Do not connect a damaged extension cord to the power supply. Do not touch a damaged extension cord as long as it is connected to the power supply. A damaged extension cord can result in voltage-carrying parts being touched.
- Prior to use, always check the connecting cable and extension cable for signs of damage or wear and tear. If the cable gets damaged during use, it must be disconnected from the supply network immediately. **DO NOT TOUCH THE CABLE BEFORE IT HAS BEEN DISCONNECTED.** Do not use the machine, if the cable is worn or damaged.



CAUTION! The following states how damage to the appliance and possible injury to people can be avoided: In this way you avoid damage to the appliance and possible injury to people.

Working with the equipment:



Do not place feet or hands near or under rotating parts when working. Risk of injury!



Observe the noise protection and local regulations. The use of the equipment may be restricted or prohibited on certain days (e.g. Sundays and public holidays), at certain times of day (lunchtimes, night-times) or in certain areas (e.g. health resorts, hospitals etc.).

- Switch on the motor according to the instructions and only when your feet are at a safe distance from the cutting tools.
- Do not use the machine in the rain, poor weather, damp environments or on wet lawn. Only work in daylight or where there is good artificial illumination. If possible, do not use the machine on wet grass.
- Do not work with the equipment when tired, lacking concentration or under the influence of alcohol or drugs. Always take breaks in good time. Take a sensible approach to the work.
- When working, ensure a firm stance, particularly on slopes. Always work across the slope, never upwards or downwards. Take particular care when changing the direction of travel on the slope. Do not work on excessively steep slopes.
- Run the equipment only at a walking pace. Take particular care when turning the equipment around, pulling it towards you or going backwards.
- Switch on the equipment carefully and in accordance with the directions in these instructions. Ensure sufficient distance between feet and the rotating blades.
- When starting or turning the motor on, the lawnmower must not be tilted, unless it is required to lift the lawnmower in the process. In this event, tilt it only as far as absolutely necessary and lift it only on the side facing away from the user. In such an event, tilt the machine by pushing down

on the grip handle in such a way that the front wheels of the machine raise slightly. Always check that both hands are in the working position before placing the machine again on the ground.

- Never use the lawnmower with damaged protective equipment or protective grating or without installed protective equipment, e.g. deflector plates and/or grass collection equipment. Keep away from the ejection hole at all times.



Caution! Danger! The blade continues to run after switching off.

There is a risk of injury.

- The equipment is not to be lifted or transported while the motor is running. Switch off the equipment if it has to be tilted in transit, when crossing surfaces other than grass, and when the equipment is being transported to and from the surfaces to be mowed.
- Always keep the grass ejection hole clean and clear. Remove cut material only when the equipment is stopped.
- Do not leave the equipment unattended in the workplace.
- Do not work with equipment that is damaged, incomplete, or has been modified without the authorisation of the manufacturer. Do not use the equipment with damaged safety devices or screens or with missing safety equipment such as deflection and/or grass collection devices.
- Do not overload the equipment. Work only within the specified

power range and do not change the regulator settings on the motor. Do not use low-powered machines for heavy work. Do not use your equipment for purposes other than those for which it is designed.

- Do not use the equipment near inflammable liquids or gases. Non-observance will result in a risk of fire or explosion.
- Do not lift or carry the equipment when the motor is running.
- Switch off the equipment and disconnect the plug. Make sure that all moving parts have come to a complete stop:
 - Whenever you leave the machine,
 - Before cleaning the ejection hole or removing blockages,
 - When the equipment is out of use,
 - Before checking, cleaning or working on the equipment,
 - if the extension cord is damaged or entangled,
 - when a foreign object has been hit. Check for damage to the lawnmower and carry out the necessary repairs before switching on again and working with the lawnmower.
- Make sure that all nuts, bolts and screws are properly tightened. If the lawnmower starts to vibrate abnormally, an immediate check must be carried out.
 - search for signs of damage;
 - perform any necessary repairs to damaged parts;
 - make sure that all nuts, bolts and screws are properly tightened.

- Do not place feet or hands near or under rotating parts. Do not stand in front of the grass ejection hole during sickle mowing.
- Do not run the engine if you are facing the chute.
- Start or operate the starter switch with care, in accordance with the manufacturer's instructions. Ensure your feet are at a sufficient distance from the cutting blade(s).
- Never place your hands or feet on or below rotating parts.

Maintenance and storage:

- Ensure that all nuts, bolts and screws are tightened firmly and the equipment is in safe working condition.
- Do not attempt to repair the equipment yourself unless you have been trained to do so. Any work not specified in these instructions is to be carried out only by customer service centres that we have authorised.
- Keep the equipment in a dry location and out of reach of children.
- Handle the equipment with care. Keep tools sharp and clean, in order to facilitate better and safer work. Follow the maintenance instructions.
- Wear protective gloves when changing the cutting device.
- Regularly check the grass collection device for wear and strains. For safety reasons, replace worn or damaged parts. When adjusting the blades, take particular care to avoid fingers being trapped between the rotating blades and fixed parts of the machine.

- Check that only replacement tools authorised by the manufacturer are used.
- When servicing the cutting blade on it that even if the voltage source is switched off, the cutting blade can be moved.
- Allow the motor to cool before storing the equipment in a confined space.
- Be aware that when using machines with several cutting blades, moving one cutting blade can lead to the other blades rotating.
- Replace worn or damaged parts in the interests of safety. Use only original spare parts and accessories.



CAUTION! The following states how to avoid accidents and injuries due to electric shock:

Electrical safety:

- Ensure that the mains voltage matches the specifications on the rating plate.
- Only connect the device to a socket with a residual current device (RCD) with a rated residual current of no more than 30 mA.
- Avoid bodily contact with earthed parts (e.g. metal fences, metal posts).
- Use the cord hook provided to attach the extension cord.
- Keep the extension cord away from the cutting tool when working. The cutting blades can damage the extension cord and lead to contact with live parts. Always keep the extension cord behind the machine operator.

- Do not use the extension cord to pull the plug out of the power outlet. Protect the extension cord from heat, oil and sharp edges.

Residual risks

There will always be residual risks even if you operate this power tool according to the instructions. The following hazards may occur in connection with the type and design of this power tool:

- a) Hearing damage if suitable ear protection is not worn.
- b) Eye damage if no suitable eye protection is worn.
- c) Cutting injuries
- d) Health injuries resulting from the effect of hand/arm vibration in the event that the tool is used over a longer period of time or is not used and maintained properly.



Warning! During operation, this power tool produces an electromagnetic field. Under certain circumstances, this field may negatively affect active or passive medical implants. In order to reduce the danger of serious or fatal injuries, we recommend that individuals who wear medical implants should consult their doctor and the manufacturer of the implant before operating the machine.

Assembly



Disconnect the plug before any work on the equipment. There is a risk of injury.

Mounting the bow-type handle

- B** 1. Insert the lower bar (3) into the slot on the lawnmower housing (6). Use illustration as a comparison.
2. Fasten the lower bars (3) using the enclosed screws for fastening the handlebar (13).

- C** 3. Fix the U-handle (1) with the enclosed screws for U-handle fixing (14) and the wing nuts (2) to the lower bars (3).
There are two possible positions.
4. Clip the cable holder (**A** 8) into the bar (3) and to the curved handle (1) and thus fix the cable.

i When both wing nuts are loosened, the curved handle can be folded down for storing the equipment. Ensure that the machine cord is not trapped.

D Assembling the grass box



Wear protective gloves when mounting the grass collection box in order to avoid injury.

1. Connect the two pieces of the grass box (4).
2. Connect the handle (15) in one of the two pieces of the grass box (16). The arrow mark on the handle (15) points forward to the electric lawnmower housing (6).



Do not work with the lawn mower without impact protection. There is a risk of injury.



We recommend using the grass collection box whenever you mow without the mulch kit. Otherwise the mowing result may be significantly impaired.



Mulch kit (optionally available)



The mulch kit can be bought separately via our online shop, see "Spare parts/accessories".

Inserting the mulch kit

1. Remove the grass collection box, if used.
2. Lift the impact protection.
3. Place the mulch kit (22) upright with the lower edge on the mower.
4. Push the mulch kit (22) by its lower edge and then by its upper edge into the ejector opening.
5. Fold the impact protection (7) over the mulch kit (22).

Removing the mulch kit

1. Lift the impact protection (7).
2. Grasp the mulch kit (22).
3. Pull the upper edge of the mulch kit (22) out of the machine first.
4. Remove the mulch kit (22).

Operation



Hanging On / Removing the grass box

1. To hang on the grass box (4), lift the collision guard (7) and hang on the grass box. Fold the collision guard (7) onto the grass box (4). It holds the grass box in the correct position.
2. To remove the grass box (4), lift the collision guard (7) and detach the grass

box. Fold the collision guard (7) back onto the mower housing (6).

The level gauge (D 20) is located on the side of the grass box (4). The fill level indicator shows the fill level of the grass collection box when the lawnmower is running.



Flap (D 20) open:
grass box (4) empty



Flap (D 20) closed:
grass box (4) full

Adjusting the cut height



Switch off the equipment, disconnect the plug and wait for the blade to stop. There is a risk of injury.

The electric lawnmower can be adjusted to the following cutting heights with three position changes of the front and rear axles:

- 60 mm** - Tall cutting height
- 40 mm** - Medium cutting height
- 20 mm** - Short cutting height

Adjust the axles one by one. The same cutting height must be set for the front and rear axles in order to achieve an accurate result.



1. Place the lawnmower on its side.
2. Grasp the wheel axle on both sides.
3. Pull evenly on the axle and let it snap into the desired position.

The correct height is around 20 – 40 mm for a decorative lawn and around 40 – 60 mm for a used lawn.



A higher cut height should be selected for the first cut of the season.



Observe the noise protection and local regulations.



Switching on and off

1. Insert the mains plug of the extension cord into the outlet for extension cords (A 9) on the U-handle (A 1).
2. Make a loop in the end of the extension cord and suspend this in the cord strain relief (11) to release the strain. See the detailed image in Figure A.
3. Connect the equipment to the power supply.
4. Before switching on, ensure that the equipment is not in contact with any objects.
5. To switch on, press the release button (10) on the handgrip. Hold down the release button and press the start lever (12). You can now let go of the release button (10).
6. To switch off, release the start lever (12).



After switching off the equipment, the blade continues to turn for several seconds. Do not touch the moving blade. There is a risk of injury.

Working with the lawnmower

Regular mowing encourages increased foliation of the grass and kills off weeds at the same time. Therefore, not only does each mowing increase the density of the lawn, it also produces an evenly resilient lawn.

The first cut is to be made in around April, at a growth height of 70 – 80 mm. In the main vegetation period, the lawn is to be mowed at least once a week.

- Start mowing near the socket and work away from the socket.
- Always keep the extension cord behind you and put it on the area already

mowed after you turn.

- Run the equipment at a walking pace, in tracks that are as even as possible. For gap-free mowing, the tracks should always overlap by a few centimetres.
- Adjust the cut height so the equipment is not overloaded. Otherwise, the motor may be damaged.
- On slopes, always work across the slope. Take particular care when going backwards and pulling the equipment.
- The carrying handle (E 23) can be used to transport the electric lawnmower.
- Clean the equipment after each use, as described in the chapter on "Cleaning, Maintenance and Storage".



Switch off the equipment after work and in order to transport it, disconnect the plug and wait until the blade stops. There is a risk of injury.

Cleaning, maintenance and storage



Have work that is not described in these instructions carried out by a customer service centre that we have authorised. Use only original parts.



Wear gloves when handling the blade.



Switch off the equipment before all maintenance and cleaning work, disconnect the plug and wait until the blade stops. There is a risk of injury.

General cleaning and maintenance work



Do not hose down the lawnmower with water.

- Always keep the equipment clean. To clean, use a brush or cloth but no detergent or solvent.
- After mowing, use a piece of wood or plastic to remove adherent plant remains from the wheels, ventilation holes, ejection hole and blade area. Do not use hard or pointed objects, as these may damage the blade.
- Before each use, check the lawnmower for obvious defects such as loose, worn or damaged parts. Check that all nuts, bolts and screws are sitting firmly.
- Check the covers and protective devices for damage and check that they are sitting correctly. Replace them if necessary.



Changing the blade

If the blade is blunt, it can be sharpened by a specialist workshop. If the blade is damaged or showing signs of imbalance, it must be replaced (see chapter on "Spare Parts").

1. Turn the equipment over.
2. Use sturdy gloves and hold the blade (18) firmly. Turn the blade screw (17) anticlockwise off of the motor spindle (19) using a screw.
3. Install the new blade (18) in the reverse order. Ensure that the blade (18) is positioned correctly and the screw (17) tightened firmly. The Groove of the blade (18) must be planned with the surveys of the motor spindle (19).



The spanner is not included.

Storage

- Keep the equipment dry and out of reach of children. Loosen the wing nuts (2) and fold down the handle bar (1) so the equipment takes up less space. Ensure that the cable is not caught.
- Allow the motor to cool before storing the equipment in a confined space.
- Do not cover the equipment with nylon bags as moisture could build up.

We will not be liable for damages caused by our equipment where these are caused by improper repair or the use of non-original parts or by use other than for the intended purpose.

Disposal / Environmental protection

Be environmentally friendly. Return the tool, accessories and packaging to a recycling centre when you have finished with them.



Electrical appliances must not be disposed of with the domestic waste. The crossed out waste bin symbol means that this product must not be disposed of with household waste after its service life.

Directive 2012/19/EU on waste electrical and electronic equipment: Consumers are legally obliged to recycle electrical and electronic equipment in an environmentally sound manner at the end of its life. In this way, environmentally friendly and resource-saving recycling is ensured. Depending on implementation in national law, you may have the following options:

- Return to a shop,
- Hand over to an official collection point,
- Return to the manufacturer/distributor.

This does not affect accessories enclosed with the old devices or tools without any electrical components.

- Do not throw cut grass into the rubbish bin; instead, take it for composting or spread it as a mulch below shrubs and trees.

Guarantee

Dear Customer,

This equipment is provided with a 3-year guarantee from the date of purchase. In case of defects, you have statutory rights against the seller of the product. These statutory rights are not restricted by our guarantee presented below.

Terms of Guarantee

The term of the guarantee begins on the date of purchase. Please retain the original receipt. This document is required as proof of purchase.

If a material or manufacturing defect occurs within three years of the date of purchase of this product, we will repair or replace – at our choice – the product for you free of charge. This guarantee requires the defective equipment and proof of purchase to be presented within the three-year period with a brief written description of what constitutes the defect and when it occurred.

If the defect is covered by our guarantee, you will receive either the repaired product or a new product. No new guarantee period begins on repair or replacement of the product.

Guarantee Period and Statutory Claims for Defects

The guarantee period is not extended by the guarantee service. This also applies for replaced or repaired parts. Any damages and defects already present at the time of purchase must be reported immediately after unpacking. Repairs arising after expiry of the guarantee period are chargeable.

Guarantee Cover

The equipment has been carefully produced in accordance with strict quality guidelines and conscientiously checked prior to delivery.

The guarantee applies for all material and manufacturing defects. This guarantee does not extend to cover product parts that are subject to normal wear and may therefore be considered as wearing parts (e.g. Blade or blade bolt) or to cover damage to breakable parts (e.g. switches).

This guarantee shall be invalid if the product has been damaged, used incorrectly or not maintained. Precise adherence to all of the instructions specified in the operating manual is required for proper use of the product. Intended uses and actions against which the operating manual advises or warns must be categorically avoided.

The product is designed only for private and not commercial use. The guarantee will be invalidated in case of misuse or improper handling, use of force, or interventions not undertaken by our authorised service branch.

Processing in Case of Guarantee

To ensure quick handling of you issue, please follow the following directions:

- Please have the receipt and item number (IAN 454393_2307) ready as proof of purchase for all enquiries.
- Please find the item number on the rating plate.

- Should functional errors or other defects occur, please initially contact the service department specified below by **telephone** or by **e-mail**. You will then receive further information on the processing of your complaint.
- After consultation with our customer service, a product recorded as defective can be sent postage paid to the service address communicated to you, with the proof of purchase (receipt) and specification of what constitutes the defect and when it occurred. In order to avoid acceptance problems and additional costs, please be sure to use only the address communicated to you. Ensure that the consignment is not sent carriage forward or by bulky goods, express or other special freight. Please send the equipment inc. all accessories supplied at the time of purchase and ensure adequate, safe transport packaging.

Repair service

For a charge, **repairs not covered by the guarantee** can be carried out by our service branch, which will be happy to issue a cost estimate for you.

We can handle only equipment that has been sent with adequate packaging and postage.

Attention: Please send your equipment to our service branch in clean condition and with an indication of the defect.

Equipment sent carriage forward or by bulky goods, express or other special freight will not be accepted.

We will dispose of your defective devices free of charge when you send them to us.



Service-Center

GB **Service Great Britain**
 Tel.: 0800 404 7657
 E-Mail: grizzly@lidl.co.uk
 IAN 454393_2307

MT **Service Malta**
 Tel.: 80062230
 E-Mail: grizzly@lidl.com.mt
 IAN 454393_2307

Importer

Please note that the following address is not a service address. Please initially contact the service centre specified above.

Grizzly Tools GmbH & Co. KG
 Stockstädter Straße 20
 63762 Großostheim
 Germany
 www.grizzlytools.de

Replacement parts / Accessories

**Spare parts and accessories can be obtained at
www.grizzlytools.shop**

If you have issues ordering, please use the contact form. If you have any other questions, contact the "Service-Center" (see page 34).

| Position instruction manual | Description | Order No. |
|-----------------------------|---|-----------|
| I 18 | Blade (manufacturer's designation: GD6MBX.00.06) + screw | 13700203 |
| A 4 | Lawn box | 91110627 |
| H 22 | Mulch kit | 91097049 |

Trouble shooting

| Problem | Possible Cause | Fault Fixing |
|--|--------------------------------|--|
| Equipment does not start | Power is off | Check the socket, cable, wire and plug and have any repairs carried out by an electrician |
| | Defective on/off switch (A 12) | Repair by customer services |
| | Worn carbon brushes | |
| | Defective motor | |
| | Grass too long | Set a greater cut height. Lift the front wheels slightly by pressing down on the handle bar (A 1). |
| Motor stops | Blockage by foreign object | Remove the foreign object |
| Result unsatisfactory or motor labours | Cut height too low | Set a higher cut height |
| | Blade (I 18) blunt | Have the blade sharpened or replace it |
| | Blade area blocked | Clean the equipment |
| | Blade assembled incorrectly | Install the blade correctly |
| Blade fails to turn | Blade blocked by grass | Remove the grass |
| | Blade screw (I 17) loose | Tighten the blade screw |
| Strange noises, rattling or vibrations | Blade screw (I 17) loose | Tighten the blade screw |
| | Blade damaged | Replace the blade |

Sommaire

| | |
|--|------------|
| Introduction | 36 |
| Fins d'utilisation..... | 36 |
| Description générale | 37 |
| Volume de la livraison | 37 |
| Aperçu | 37 |
| Description du fonctionnement..... | 37 |
| Données techniques | 37 |
| Consignes de sécurité..... | 38 |
| Pictogrammes sur l'appareil..... | 38 |
| Symboles utilisés dans le mode d'emploi | 39 |
| Consignes de sécurité générales | 39 |
| Risques résiduels..... | 44 |
| Montage | 45 |
| Montage de la poignée étrier | 45 |
| Monter le sac de ramassage d'herbe | 45 |
| Kit de paillage..... | 45 |
| Utilisation | 46 |
| Accrocher / retirer le sac de ramassage d'herbe | 46 |
| Régler la hauteur de coupe | 46 |
| Mettre sous et hors tension | 46 |
| Travailler avec la tondeuse à gazon .. | 47 |
| Nettoyage/Maintenance/Stockage | 47 |
| Travaux généraux de maintenance et de nettoyage | 48 |
| Changer la lame..... | 48 |
| Stockage..... | 48 |
| Élimination et écologie | 48 |
| Pièces de rechange / Accessoires | 49 |
| Garantie - France | 50 |
| Garantie - Belgique..... | 52 |
| Service Réparations | 53 |
| Service-Center | 53 |
| Importateur | 53 |
| Recherche des pannes..... | 54 |
| Traduction de la déclaration de conformité CE originale | 187 |
| Vue éclatée | 197 |

Introduction

Toutes nos félicitations pour l'achat de votre nouvel appareil. Vous avez ainsi choisi un produit de qualité supérieure. La qualité de l'appareil a été vérifiée pendant la production et il a été soumis à un contrôle final. Le fonctionnement de votre appareil est donc ainsi garanti. Il n'est pas à exclure que dans certains cas isolés, il demeure dans l'appareil des quantités résiduelles de lubrifiants industriels. Ceci n'est pas un défaut ou un vice et on ne doit pas s'inquiéter à ce sujet.



La notice d'utilisation fait partie de ce produit. Elle contient des instructions importantes pour la sécurité, l'utilisation et l'élimination des déchets. Avant d'utiliser ce produit, lisez attentivement les consignes d'emploi et de sécurité. N'utilisez le produit que tel que décrit et uniquement pour les domaines d'emploi indiqués. Conservez cette notice et remettez-la avec tous les documents si vous cédez le produit à un tiers.

Fins d'utilisation

L'appareil est uniquement conçu pour couper le gazon et l'herbe des pelouses dans le domaine familial. Cet appareil n'est pas adapté à une utilisation industrielle. Toute utilisation industrielle met fin à la garantie. Toute autre application qui n'est pas catégoriquement autorisée dans ce mode d'emploi peut entraîner des dommages sur l'appareil et présenter un grave danger pour l'utilisateur.

L'appareil a été conçu pour être utilisé par des adultes. Les enfants ainsi que les personnes qui ne connaissent pas ce mode d'emploi ne doivent pas utiliser l'appareil. L'utilisation de l'appareil est interdite en cas de pluie ou dans un environnement humide. Le fabricant n'est pas responsable des dommages qui seraient causés par un usage

contraire aux prescriptions ou par une manipulation non conforme.

Description générale

Volume de la livraison

Retirez l'appareil prudemment de l'emballage et vérifiez si les parties suivantes sont complètes

- Tondeuse électrique et poignée étrier avec câble de l'appareil
- 2 x barre inférieure
- Panier de ramassage d'herbe (en 3 parties)
- 2 vis pour la fixation du bras
- 2 écrous d'aile et vis à pour la fixation de la poignée en arceau
- 2 supports pour la fixation de la ligne de raccordement
- Notice d'utilisation



Le kit de paillage n'est pas compris dans le matériel livré.

Aperçu

- | | |
|-------------------------------------|---|
| A | 1 Poignée en arceau |
| | 2 Ecrous d'aile |
| | 3 Barre inférieure |
| | 4 Sac de ramassage |
| | 5 Roues |
| | 6 Boîtier de la tondeuse à gazon |
| | 7 Protection anti-chocs |
| | 8 Support de câble |
| | 9 Prise de courant pour rallonge électrique |
| | 10 Bouton de déverrouillage |
| 11 La décharge de traction de câble | |
| 12 Levier de démarrage | |
| B | 13 Vis barre inférieure |

- | | |
|----------|---------------------------------------|
| C | 14 Vis poignée en arceau |
| | 15 Poignée |
| D | 16 Sac de ramassage |
| | 17 Vis de la lame |
| I | 18 Lame |
| | 19 Rapport à l'axe du moteur |
| D | 20 Affichage du niveau de remplissage |
| | 21 Axe de roue |
| F | 22 Kit de paillage |
| | 23 Poignée de transport |

Description du fonctionnement

La tondeuse à gazon électrique est équipée d'un outil tranchant tournant parallèlement au niveau de coupe. Elle est munie d'un électromoteur à haute performance, d'un solide boîtier synthétique, d'un commutateur de sécurité, d'une protection anti-chocs et d'un sac de ramassage. De plus l'appareil est réglable en hauteur sur 3 positions et ses roues sont manoeuvrables. Les descriptions suivantes vous indiquent le fonctionnement des dispositifs de commande.

Données techniques

Tondeuse à gazon

électrique.....PRM 1300 C3
 Puissance absorbée du moteur.... 1300 W
 Tension de réseau 220-240 V~, 50 Hz
 Régime de ralenti (n₀) 3500 tr/mn
 Largeur de la lame 32 cm
 Hauteur de coupe 20 /40 /60 mm
 Classe de protection II
 Type de protection IPX4

Poids env. 8,74 kg
 Volumes du panier de ramassage d'herbe env. 30 l
 Niveau de pression acoustique (L_{pA}) 86 dB; $K_{pA} = 3$ dB
 Niveau sonore (L_{WA}) mesuré 90,0 dB; $K_{WA} = 1,85$ dB garanti 92 dB
 Vibration à la poignée (a_{h1}) $\leq 2,5$ m/s²; $K = 1,5$ m/s²

La valeur totale de vibrations déclarée a été mesurée conformément à une méthode d'essai normalisée et peut être utilisée pour comparer un outil à un autre. L'indication du fait que la valeur totale de vibrations déclarée peut également être utilisée pour une évaluation préliminaire de l'exposition.



Avertissement :

L'émission de vibration au cours de l'utilisation réelle de l'outil électrique peut différer de la valeur totale déclarée, selon les méthodes d'utilisation de l'outil. Il est nécessaire de fixer des mesures de sécurité pour la protection de l'opérateur, qui sont basées sur une estimation de l'exposition dans les conditions d'utilisation réelles (compte tenu de toutes les parties constituantes du cycle de fonctionnement, telles que les temps d'arrêt de l'outil et de fonctionnement au repos, en plus du temps de déclenchement).

Consignes de sécurité

Cette section traite des principales normes de sécurité en cas de travail avec la tondeuse à gazon électrique.

Pictogrammes sur l'appareil



Attention !
 Lisez attentivement le mode d'emploi.



N'exposez pas l'appareil à l'humidité. Ne travaillez pas sous la pluie et ne coupez pas d'herbe mouillée.



Risque de blessure par les particules éjectées de la coupe
 Tenir les personnes à distance du faucheur.



Attention - Lames tranchantes ! Tenez les mains et les pieds éloignés. Risque de blessures !
 Avant toutes opérations de réglage ou de nettoyage ou si la rallonge électrique est coincée ou endommagée, arrêter le moteur et débrancher la fiche secteur.



Attention ! Après arrêt, la lame de la tondeuse continue de tourner pendant quelques instants.



Risque lié à la rallonge électrique endommagée !
 Tenir la rallonge électrique éloignée de l'appareil et des lames !



Portez des protections oculaires et auriculaires.



Indication du niveau sonore L_{WA} en dB.



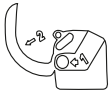
Classe de protection II
(Double isolation)



Ne pas jeter l'appareil
électrique avec les ordures
ménagères.



Diamètre de coupe



Procédure de démarrage
- Appuyer sur le bouton
de déverrouillage et tirer
le levier de démarrage

- 20
- 40
- 60

Graduation hauteur de coupe

Affichage du niveau de remplissage:



Clapet ouvert : Panier
collecteur d'herbe vide



Clapet fermé : Panier coll-
ecteur d'herbe plein

Symboles utilisés dans le mode d'emploi



Si vous manipulez la lame, portez
des gants.



Débrancher la fiche secteur.

Consignes de sécurité générales

IMPORTANT

LISEZ ATTENTIVEMENT LA NOTICE D'UTILISATION. CONSERVER LA NOTICE D'UTILISATION POUR CONSULTATION ULTÉRIEURE.

Informations pour une utilisation sûre de tondeuses électriques



En cas d'usage non conforme, cet appareil peut causer des blessures graves. Pour éviter des dommages personnels et des dégâts matériels, lisez et faites respecter impérativement les consignes de sécurité suivantes. Être familier avec les commandes et l'utilisation correcte du matériel.



Vous éviterez ainsi accidents et blessures:

- Cet appareil ne doit pas être utilisé par des enfants. Les enfants ne sont pas autorisés à jouer avec l'appareil. Le nettoyage et les travaux d'entretien à réaliser par l'utilisateur ne doivent pas être effectués par des enfants. Cet appareil peut être utilisé par des personnes aux capacités physiques, sensorielles ou mentales réduites ou manquant d'expérience ou de connaissance, à condition qu'elles soient surveillées ou qu'elles aient été instruites sur l'utilisation en toute sécurité de l'appareil et qu'elles comprennent les dangers en résultant.
- En cas d'endommagement du câble d'alimentation de cet appareil, celui-ci doit être remplacé par un câble de raccordement particulier disponible auprès du fabricant ou de son service après-vente.
- L'appareil ne doit pas être utilisé à des altitudes supérieures à 2000 m.

Préparatifs :

- Lisez attentivement le mode d'emploi. Familiarisez-vous avec les commandes et l'utilisation correcte de la machine.
- Il convient de surveiller les enfants pour s'assurer qu'ils ne jouent pas avec l'appareil.
- Ne permettez jamais à des enfants ou à d'autres personnes qui ne connaissent pas le mode d'emploi d'utiliser l'appareil. Les prescriptions locales peuvent fixer l'âge minimum de l'opérateur.
- N'utilisez jamais l'appareil lorsque des personnes, en particulier des enfants et des animaux domestiques se tiennent à proximité.
- L'opérateur ou l'utilisateur est responsable des accidents ou dégâts sur les autres personnes ou sur leurs propriétés. Inspectez le terrain sur lequel l'appareil sera employé et retirez les pierres, les branches, les fils ou autres corps hétérogènes qui pourraient être happés puis éjectés par la lame.
- Portez des vêtements de travail appropriés, tels que de chaussures de sécurité avec semelles antidérapantes et un pantalon long et épais. N'utilisez pas l'appareil, si vous êtes pieds nus ou portez des sandalettes.
- Avant l'utilisation, il est nécessaire de toujours vérifier visuellement si les lames de coupe, les boulons de fixation et toute l'unité de coupe sont usés ou endommagés. Pour éviter un déséquilibre, des lames de coupe et des boulons de fixation usés ou endommagés doivent être remplacés uniquement par jeux. Il faut remplacer les panneaux usés ou endommagés.
- Soyez prudent avec les appareils comportant plusieurs outils de coupe, puisque le mouvement d'une lame peut entraîner la rotation des lames restantes.
- Utilisez seulement des pièces de rechange et des accessoires qui ont été fournis et sont recommandés par le fabricant. L'utilisation de pièces étrangères entraîne une annulation immédiate du droit de garantie
- Évitez de porter des vêtements amples ou des vêtements avec des lanières ou des ceintures.
- Il faut remplacer les panneaux usés ou endommagés.
- Utilisez uniquement des rallonges électriques autorisées de type H05VV-F d'une longueur maximale de 75 m et adaptées à l'utilisation en extérieur. La section des torons de la rallonge électrique doit être de 2x1,0 mm² minimum. Déroulez toujours entièrement un dérouleur de câble avant utilisation. Vérifiez si le câble présente des dommages.
- Éteignez l'appareil et débranchez la fiche secteur de la prise de courant, si la rallonge électrique est endommagée. En cas d'endommagement du cordon de cet appareil, celui-ci doit être remplacé par un câble de raccordement particulier disponible auprès du fabricant ou de son service après-vente.
- Ne branchez aucune rallonge

électrique endommagée sur le réseau électrique. Ne touchez aucune rallonge électrique endommagée tant que celle-ci est branchée sur le réseau électrique. Une rallonge électrique endommagée peut entrer en contact avec des pièces sous tension.

- Avant toute utilisation, vérifiez si le câble de raccordement et la rallonge ont des signes de détérioration ou d'usure. Si le cordon est endommagé en cours d'utilisation, il faut immédiatement le débrancher du secteur. **NE TOUCHEZ PAS LE CÂBLE TANT QU'IL N'A PAS ÉTÉ DÉBRANCHÉ.** Ne pas utiliser la machine si le câble est usé ou endommagé.



Prudence! Vous évitez ainsi d'endommager l'appareil et les éventuelles conséquences pouvant affecter les personnes:

Travailler avec l'appareil :



Pendant le travail, ne placez pas les pieds et les mains à proximité ou sous les pièces rotatives. Vous risquez de vous blesser!



Faites attention à la protection contre le bruit et aux instructions locales. L'utilisation de l'appareil peut être limitée à certaines heures précises ou même interdite (par exemple, le dimanche et les jours fériés), pendant certaines heures du jour déterminées (heures du déjeuner, repos nocturne) ou dans certaines zones particu-

lières (par exemple, lieux de cure, cliniques, etc.).

- Allumez le moteur après avoir lu les instructions et seulement si vos pieds sont à distance de sécurité des outils tranchants.
- N'utilisez pas l'appareil en cas de pluie, de mauvais temps, dans un environnement humide ou sur de l'herbe mouillée. Travaillez uniquement à la lumière du jour ou sous un bon éclairage artificiel. Dans la mesure du possible, l'utilisation de l'appareil sur une herbe mouillée est à éviter.
- Ne travaillez pas avec l'appareil jusqu'à épuisement, si vous êtes fatigué ou déconcentré ou après avoir bu de l'alcool ou pris des médicaments. Faites toujours une pause de temps en temps. Respectez des temps de travail raisonnables.
- Pendant le travail, faites attention à avoir une position stable, en particulier sur des terrains en pente. Tondre transversalement sur les pentes, mais jamais en montant ou en descendant. Soyez particulièrement prudent si vous changez le sens de déplacement sur une pente. Ne travaillez pas sur des pentes excessivement raides.
- Dirigez l'appareil seulement à la vitesse du pas. Soyez particulièrement prudent si vous faites faire demi-tour à l'appareil, en vous approchant de lui ou si vous vous déplacez en arrière.
- Mettez l'appareil en marche avec prudence, conformément aux instructions de ce guide

d'utilisation. Faites attention à respecter une distance suffisante entre les pieds et les lames.

- Lors du démarrage ou du maintien en fonctionnement du moteur, la tondeuse ne doit pas être basculée à moins qu'elle ne doive être levée pendant la procédure. Dans ce cas, basculez-la uniquement jusqu'au niveau impérativement nécessaire et soulevez uniquement le côté opposé à l'utilisateur. Dans ce cas, basculez l'appareil en appuyant sur le longeron de poignée de sorte que les roues avant de l'appareil soient légèrement soulevées. Vérifiez toujours que vos deux mains sont en position de travail avant de remettre l'appareil sur le sol.
- N'utilisez jamais la tondeuse si elle présente des dispositifs de protection ou grilles de protection endommagés ou sans les dispositifs de protection installés, par ex. déflecteurs et/ou dispositifs de ramassage de l'herbe. Tenez-vous toujours à distance de l'ouverture d'éjection.



Attention ! Après arrêt, la lame de la tondeuse continue de tourner pendant quelques instants. Risque de blessure !

- L'appareil ne doit pas être soulevé ou être transporté tant que le moteur fonctionne. Mettez l'appareil hors tension, s'il doit être basculé afin d'être transporté, afin de traverser des surfaces autre que gazonnées pour le déplacer jusqu'à d'autres emplacements à tondre.
- Conservez toujours propre et libre d'accès l'ouverture d'éjection de l'herbe. Retirez les déchets de coupe uniquement après l'arrêt de l'appareil et la déconnexion de la fiche secteur.
- Ne laissez jamais l'appareil sans surveillance sur le lieu de travail.
- Ne travaillez pas avec un appareil endommagé, incomplet ou modifié sans le consentement du fabricant de l'appareil. N'utilisez jamais l'appareil avec des appareillages de protection endommagés ou les dispositifs de protection ou des installations de sécurité manquantes, tel que dispositif de projection et / ou de ramassage d'herbe.
- Ne surchargez pas votre appareil. Travaillez seulement dans la gamme de puissance indiquée et ne changez pas les réglages du moteur. N'utilisez aucune machine d'un rendement faible pour de lourds travaux. N'utilisez pas votre tondeuse pour des buts pour lesquels elle n'a pas été conçue.
- N'utilisez pas l'appareil à proximité de liquides inflammables ou de gaz. En cas d'inobservation de cette consigne, il existe un risque d'incendie ou d'explosion.
- Ne soulevez jamais l'appareil, ne le transportez pas lorsque le moteur tourne.
- Ne pas mettre en route le moteur lorsqu'on est face à la goulotte d'éjection.
- Mettez l'appareil hors tension et retirez la fiche de secteur et

s'assurer que toutes les parties mobiles sont à l'arrêt complet. Assurez-vous que toutes les pièces en mouvement sont à l'arrêt complet:

- Toujours, quand vous quittez la machine,
- Avant que vous nettoyez l'ouverture d'éjection ou éliminez la cause des blocages,
- Si l'appareil n'est pas utilisé,
- Avant de contrôler, nettoyer l'appareil ou de travailler sur celui-ci,
- si la rallonge électrique est endommagée ou emmêlée,
- si un corps étranger a été heurté. Vérifiez la présence de dégâts sur la tondeuse et effectuez les réparations nécessaires avant de la faire redémarrer et de travailler avec la tondeuse.
- Vérifiez que tous les écrous, boulons et vis sont serrés à fond. Si la tondeuse commence à vibrer de manière inhabituellement forte, il faut la vérifier immédiatement.
 - recherchez des détériorations ;
 - effectuez les réparations nécessaires des pièces endommagées ;
 - vérifiez que tous les écrous, boulons et vis sont serrés à fond.
- N'approchez jamais les mains ou les pieds à proximité des pièces mobiles. Lors des travaux de fauchage, ne jamais les mettre devant l'ouverture d'éjection de l'herbe.
- Ne démarrez pas le moteur

lorsque vous vous trouvez devant le canal de déversement.

- Démarrez ou actionnez prudemment l'interrupteur de démarrage conformément aux instructions du fabricant. Veillez à ce que vos pieds soient à une distance suffisante de la/des lame(s) de coupe.
- Ne passez jamais les mains ou les pieds sur ou sous les pièces en rotation.

Maintenance et stockage:

- Faites en sorte que tous les écrous, les boulons et les vis soient solidement serrés et que l'appareil soit en état de travailler en sécurité.
- N'essayez pas de réparer vous-même l'appareil à moins que vous ne possédiez pour cela la formation correspondante. Tous les travaux qui ne sont pas mentionnés dans ce mode d'emploi ne peuvent être exécutés que dans les ateliers de service après-vente autorisés.
- Conservez l'appareil dans un endroit sec et hors de la portée des enfants.
- Manipulez votre appareil avec soin. Conservez les lames de coupe acérées et propres afin de pouvoir travailler mieux et plus vite. Respectez les règlements d'entretien.
- Si vous changez le dispositif de coupe, portez des gants de protection.
- Contrôlez régulièrement le dispositif de collecte de l'herbe afin de détecter usure et déformations. Pour des raisons de sécurité, remplacez les pièces

usées ou endommagées. Soyez particulièrement prudent afin de ne pas coincer vos doigts entre les lames rotatives et les parties fixes de la machine.

- Vérifiez que vous n'utilisez que des lames de rechange autorisées par le fabricant.
- Lors de la maintenance des lames, veillez à ce qu'elles puissent bouger même lorsque la source de tension est éteinte.
- Faites refroidir le moteur avant que vous ne déposiez l'appareil dans un local fermé.
- Veuillez noter que sur les machines avec plusieurs lames de coupe, le mouvement d'une lame peut entraîner la rotation des autres lames.
- Pour des raisons de sécurité, remplacez les pièces usées ou endommagées. N'utilisez que des pièces de rechange et accessoires d'origine.



Prudence: vous éviterez ainsi les blessures et les accidents dus au choc électrique :

Sécurité électrique:

- Faites attention à ce que la tension de réseau corresponde aux indications de la plaque signalétique.
- Ne raccordez l'appareil qu'à une prise protégée par un RCD (disjoncteur à courant résiduel) avec un courant de déclenchement ne dépassant pas 30 mA.
- Évitez les contacts avec les corps ayant des parties enterrées (par exemple, des clôtures métalliques, des poteaux en métal).

- Pour placer la rallonge électrique, utilisez le dispositif de suspension de câble prévu à cet effet.
- Tenez la rallonge électrique éloignée de l'outil de coupe lorsque vous travaillez. Les lames de coupe peuvent endommager la rallonge électrique et entraîner le contact avec des pièces sous tension. Laissez toujours la rallonge électrique derrière l'utilisateur.
- N'utilisez pas la rallonge électrique pour retirer la fiche secteur de la prise de courant. Protégez la rallonge électrique de la chaleur, de l'huile et des bords coupants.

Risques résiduels

Même si cet outil électrique est utilisé d'une manière conforme, il reste toujours des risques résiduels. Les risques suivants peuvent exister dans le cadre de la construction et l'exécution de cet outil électrique :

- a) Dégâts auditifs, si aucune protection auditive appropriée n'est portée.
- b) Blessures aux yeux, si aucune protection oculaire appropriée n'est portée.
- c) Blessures par coupure
- d) Dommages à la santé, résultants des oscillations main-bras, lorsque l'appareil est utilisé trop longtemps ou qu'il n'est pas utilisé ou entretenu correctement.



Avertissement ! Pendant son fonctionnement, cet outil électrique génère un champ électromagnétique. Ce champ peut dans cer-

taines circonstances nuire aux implants médicaux actifs ou passifs. Pour réduire le risque de blessures graves voire mortelles, nous recommandons aux personnes porteuses d'implants médicaux de consulter leur médecin et le fabricant de l'implant médical avant d'utiliser la machine.

Montage



Avant d'exécuter un quelconque travail sur l'appareil, retirez la fiche de secteur. Il existe un risque pour le personnel.

Montage de la poignée étrier

- B**
1. Insérez la barre inférieure (3) dans le logement du boîtier de la tondeuse à gazon (6). Comparez avec l'illustration.
 2. Fixez les longerons inférieurs (3) avec les vis jointes pour fixer les longerons (13).
- C**
3. Vissez la poignée étrier (1) avec les vis de fixation pour poignée étrier (14) fournies et les écrous à ailettes (2) sur les longerons inférieurs (3). Deux positions sont possibles.
 4. Clipsez les supports de câble (A 8) à la barre inférieure (3) et sur la poignée en arceau (1) et fixez ainsi le câble.



Si vous desserrez les deux écrous d'aile, vous pouvez rabattre la poignée en arceau lorsque vous stockez l'appareil. Veillez à ne pas pincer le câble de l'appareil.

D Monter le sac de ramassage d'herbe



Pour le montage du panier collecteur d'herbe, portez des gants pour éviter les coupures.

1. Raccordez les deux pièces du panier collecteur d'herbe (4).
2. Reliez le poignée (15) dans le sac de ramassage (16). Le repère fléché sur la poignée (15) est à ce moment orienté vers l'avant en direction du carter de la tondeuse électrique (6).



Il est interdit d'utiliser la tondeuse à gazon sans protection anti-chocs. Il existe un risque de blessure.



Nous recommandons pendant la tonte sans kit de paillage de toujours travailler avec le bac à herbe. Dans le cas contraire, cela peut significativement dégrader les résultats de la tonte.



Kit de paillage (disponible en option)



Si besoin, vous pouvez acquérir le kit de paillage sur notre boutique en ligne, voir « Pièces de rechange/Accessoires ».

Mettre le kit de paillage en place

1. Enlevez le bac à herbe s'il est installé.
2. Soulevez la chicane.
3. Introduisez le kit de paillage (22) à la verticale, avec le bord inférieur sur l'appareil.
4. Enfoncez le kit de paillage (22) par le bord inférieur, puis par le bord supérieur dans l'ouverture d'éjection.
5. Rabattez la chicane (7) sur le kit de paillage (22).

Retirer le kit de paillage

1. Soulevez la chicane (7).
2. Saisissez le kit de paillage (22).
3. Tirez d'abord le bord supérieur du kit de paillage (22) hors de l'appareil.
4. Retirez le kit de paillage (22).

Utilisation**E Accrocher / retirer le sac de ramassage d'herbe**

1. Pour accrocher le sac de ramassage (4) soulevez la protection anti-chocs (7) et accrochez le sac de ramassage (4). Rabattez la protection anti-chocs (7) sur le sac de ramassage (4). Celle-ci maintient le sac de ramassage (4) à la position correcte.
2. Pour retirer le sac de ramassage (4) soulevez la protection anti-chocs (7) et décrochez le sac de ramassage (4). Rabattez en arrière la protection anti-chocs (7) sur le boîtier de la tondeuse (6).

Un affichage du niveau de remplissage (D 20) est situé sur le côté latéral du panier collecteur d'herbe (4). L'indicateur de niveau indique le niveau de remplissage du bac à herbe lorsque la tondeuse fonctionne.



Clapet (D 20) ouvert: Panier collecteur d'herbe (4) vide



Clapet (D 20) fermé: Panier collecteur d'herbe (4) plein

Régler la hauteur de coupe

Mettez l'appareil hors tension, retirez la fiche de secteur et attendez l'arrêt complet de la lame. Il existe un risque de dommage sur le personnel.

La tondeuse électrique peut être réglée sur les hauteurs de coupe suivantes en modifiant les trois positions des essieux avant et arrière:

- 60 mm** - grande hauteur de coupe
- 40 mm** - hauteur de coupe moyenne
- 20 mm** - petite hauteur de coupe

Réglez les essieux les uns après les autres. Le réglage de la hauteur de coupe doit être le même sur les essieux avant et arrière pour obtenir un résultat précis.



1. Couchez la tondeuse sur le côté.
2. Saisissez les deux côtés de l'essieu de roues.
3. Tirez simultanément sur l'essieu et laissez-le s'enclencher dans la position souhaitée.

La hauteur de coupe correcte pour un gazon d'ornement est environ 20 - 40 mm, pour un gazon utilitaire d'environ 40 -60 mm.



Pour la première coupe en début de saison, nous conseillons de choisir une haute hauteur de coupe.



Faites attention à la protection contre le bruit et aux instructions locales.

**Mettre sous et hors tension**

1. Branchez la fiche secteur de la rallonge électrique dans la prise de courant pour rallonge électrique (A 9) sur la poignée étrier (A 1).
2. Pour soulager le câble, formez à partir de l'extrémité de la rallonge électrique une boucle et accrochez celle-ci au dispositif anti-traction de câble (11). Comparez avec l'image détaillée de la figure A.

3. Connectez l'appareil à la tension de réseau.
4. Avant la mise sous tension faite attention à ce que l'appareil ne touche aucun objet.
5. Pour mettre en marche, appuyez sur le bouton de déverrouillage (10) situé sur la poignée. Actionnez le levier de démarrage (12) en maintenant le bouton de déverrouillage enfoncé. Vous pouvez maintenant relâcher le bouton de déverrouillage (10).
6. Pour mettre hors tension, relâchez le levier de démarrage (12).



Après la mise hors tension de l'appareil, la lame tourne encore pendant quelques secondes. Ne touchez pas la lame en rotation. Vous pourriez vous blesser.

Travailler avec la tondeuse à gazon

Un fauchage à intervalles réguliers contribue au renforcement de la pousse de l'herbe mais fait cependant simultanément dépérir les mauvaises herbes. C'est pourquoi après chaque coupe, le gazon devient plus dense et que coupé régulièrement, il résiste mieux à la charge. La première coupe s'effectue partir du mois d'avril quand la hauteur de l'herbe est de 70 - 80 mm. Pendant la période de pousse principale, le gazon est fauché au moins une fois par semaine.

- Commencer la tonte en partant de la prise et travailler en vous éloignant de la prise.
- Menez le câble de la rallonge électrique toujours derrière vous et amenez-le du côté déjà tondu après avoir tourné.
- Poussez la tondeuse à la vitesse d'un marcheur en essayant de tondre en ligne

droite. Pour obtenir une belle tonte, les chemins parcourus doivent toujours se chevaucher de quelques centimètres.

- Réglez la profondeur de coupe de telle sorte que l'appareil ne soit pas surchargé. Dans le cas contraire, le moteur peut être endommagé.
- En cas de terrain en pente, travaillez toujours transversalement. Soyez particulièrement prudent lorsque vous reculez avec l'appareil ou que vous le tirez
- La poignée de transport peut être utilisée pour transporter la tondeuse électrique (E 23).
- Nettoyez l'appareil après chaque utilisation tel que décrit dans le chapitre : « Nettoyage, maintenance, stockage ».



Une fois le travail terminé et pour le transport de l'appareil, retirez la fiche de secteur et attendez l'arrêt complet de la lame. Vous risqueriez sinon de vous blesser.

Nettoyage/ Maintenance/ Stockage



Faites exécuter les travaux qui ne sont pas décrits dans ce mode d'emploi, par le technicien d'un service après-vente disposant de notre autorisation. Utilisez seulement des pièces d'origine.



Si vous manipulez la lame, portez des gants.



Avant toutes les opérations de maintenance et les travaux de nettoyage, mettez l'appareil hors tension, retirez la fiche de secteur et attendez l'arrêt complet de la lame. Il existe un risque de blessure.

Travaux généraux de maintenance et de nettoyage



N'aspergez jamais la tondeuse à gazon avec l'eau.

- Conservez l'appareil toujours propre. Pour le nettoyage, utilisez une brosse ou un chiffon mais aucun produit de nettoyage ou de solvant.
- Une fois la tonte terminée, avec une spatule en bois ou en matière plastique, éliminez les restes de plantes qui adhèrent aux parois et aux roues, aux buses d'aération, dans l'ouverture d'éjection et autour de la lame. N'utilisez aucun objet dur ou acéré, vous pourriez endommager l'appareil.
- Avant chaque utilisation, contrôlez la tondeuse à gazon pour détecter les manques évidents, les pièces usées ou endommagées. Vérifiez que tous les écrous, boulons et vis tiennent bien.
- Contrôlez les couvercles et les appareils de protection pour vérifier leur bonne tenue et détecter des dommages éventuels. Echangez ceux-ci s'il y a lieu.

I Changer la lame

Si la lame est émoussée, il est possible de la faire aiguiser dans un atelier spécialisé.

Si la lame est endommagée ou présente un déséquilibre, elle doit être échangée (voir le chapitre des pièces de rechange).

1. Retournez l'appareil.
2. Utilisez des gants épais et maintenez solidement la lame (18). A l'aide d'une clé à écrous (largeur de clé 13), tournez la vis de la lame (17) dans le sens inverse des aiguilles d'une montre par rapport à l'axe du moteur (19).

3. Montez une nouvelle lame (18) en sens inverse. Faites attention à ce que la lame (18) soit positionnée correctement et que la vis soit solidement vissée (17). La rainure de la lame (18) doit être plane avec les saillies de la broche à moteur (19).



La clé de vissage n'est pas fournie.

Stockage

- Conservez l'appareil au sec et en hors de la portée des enfants. Desserrez les écrous d'aile et repliez la barre de poignée pour que l'appareil prenne moins de place. Pour cela les câbles ne doivent pas être serrés.
- Faites refroidir le moteur avant que vous ne déposiez l'appareil dans un local fermé.
- N'entourez l'appareil avec un sac de nylon car de l'humidité pourrait se former.

Nous ne sommes pas responsable des dégâts provoqués par nos appareils, si de tels dommages sont dus à une réparation incorrecte ou l'utilisation de pièces non d'origine ou par un usage non conforme aux prescriptions.

Élimination et écologie

Respectez la réglementation relative à la protection de l'environnement (recyclage) pour l'élimination de l'appareil, des accessoires et de l'emballage.



Portez le carton à un point de recyclage.



Le produit est recyclable, est soumis à une responsabilité élargie du fabricant et est collecté dans le cadre du tri sélectif.



Les appareils n'ont pas leur place dans les ordures ménagères. Le symbole de la poubelle barrée signifie que ce produit ne doit pas être jeté avec les déchets ménagers à la fin de sa durée de vie.

Directive 2012/19/UE sur les déchets d'équipements électriques et électroniques : les consommateurs sont légalement tenus de recycler, dans le respect de l'environnement, les équipements électriques et élec-

troniques arrivés en fin de vie. Cela permet de garantir une valorisation écologique et respectueuse des ressources.

Suivant la transposition en droit national, vous pouvez disposer des possibilités suivantes :

- Restitution à un point de vente,
- Restitution à un point de collecte officiel,
- Renvoi au fabricant / au distributeur.

Ne sont pas concernés les accessoires qui accompagnent les appareils usagés et les moyens auxiliaires sans composants électriques.

- Éliminez les restes de coupe non pas avec les déchets ménagers, mais jetez-les avec le compost ou répartissez-les comme paillage sous des arbustes et des arbres.

Pièces de rechange / Accessoires

Vous obtiendrez des pièces de rechange et des accessoires à l'adresse www.grizzlytools.shop

Si vous avez des problèmes lors du passage de la commande, merci d'utiliser le formulaire de contact. Pour toute autre question, adressez-vous au « Service-Center » (voir page 53).

| Position notice d'utilisation | Désignation | N° de commande |
|-------------------------------|--|----------------|
| I 18 | Lame (Identification du fabricant: GD6MBX.00.06) + Vis | 13700203 |
| A 4 | Ramassage d'herbe | 91110627 |
| H 22 | Kit de paillage | 91097049 |

Garantie - France

Chère cliente, cher client,
Ce produit bénéficie d'une garantie de 3 ans, valable à compter de la date d'achat.

En cas de manques constatés sur ce produit, vous disposez des droits légaux contre le vendeur du produit. Ces droits légaux ne sont pas limités par notre garantie présentée par la suite.

Article L217-4 du Code de la consommation

Le vendeur livre un bien conforme au contrat et répond des défauts de conformité existant lors de la délivrance.

Il répond également des défauts de conformité résultant de l'emballage, des instructions de montage ou de l'installation lorsque celle-ci a été mise à sa charge par le contrat ou a été réalisée sous sa responsabilité.

Article L217-5 du Code de la consommation

Le bien est conforme au contrat :

1° S'il est propre à l'usage habituellement attendu d'un bien semblable et, le cas échéant :

- s'il correspond à la description donnée par le vendeur et posséder les qualités que celui-ci a présentées à l'acheteur sous forme d'échantillon ou de modèle ;
- s'il présente les qualités qu'un acheteur peut légitimement attendre eu égard aux déclarations publiques faites par le vendeur, par le producteur ou par son représentant, notamment dans la publicité ou l'étiquetage ;

2° Ou s'il présente les caractéristiques définies d'un commun accord par les parties ou être propre à tout usage spécial recherché par l'acheteur, porté à la connaissance du vendeur et que ce dernier a accepté.

Article L217-16 du Code de la consommation

Lorsque l'acheteur demande au vendeur, pendant le cours de la garantie commerciale qui lui a été consentie lors de l'acquisition ou de la réparation d'un bien meuble, une remise en état couverte par la garantie, toute période d'immobilisation d'au moins sept jours vient s'ajouter à la durée de la garantie qui restait à courir. Cette période court à compter de la demande d'intervention de l'acheteur ou de la mise à disposition pour réparation du bien en cause, si cette mise à disposition est postérieure à la demande d'intervention.

Indépendamment de la garantie commerciale souscrite, le vendeur reste tenu des défauts de conformité du bien et des vices rédhibitoires dans les conditions prévues aux articles L217-4 à L217-13 du Code de la consommation et aux articles 1641 à 1648 et 2232 du Code Civil.

Article L217-12 du Code de la consommation

L'action résultant du défaut de conformité se prescrit par deux ans à compter de la délivrance du bien.

Conditions de garantie

Le délai de garantie débute avec la date d'achat. Veuillez conserver soigneusement le ticket de caisse original. En effet, ce document vous sera réclamé comme preuve d'achat.

Si un défaut de matériel ou un défaut de fabrication se présente au cours des trois ans suivant la date d'achat de ce produit, nous réparons gratuitement ou remplaçons ce produit - selon notre choix. Cette garantie suppose que l'appareil défectueux et le justificatif d'achat (ticket de caisse) nous soient présentés durant cette période

de trois ans et que la nature du manque et la manière dont celui-ci est apparu soient explicités par écrit dans un bref courrier. Si le défaut est couvert par notre garantie, le produit vous sera retourné, réparé ou remplacé par un neuf. Aucune nouvelle période de garantie ne débute à la date de la réparation ou de l'échange du produit.

Durée de garantie et demande légale en dommages-intérêts

La durée de garantie n'est pas prolongée par la garantie. Ce point s'applique aussi aux pièces remplacées et réparées. Les dommages et les manques éventuellement constatés dès l'achat doivent immédiatement être signalés après le déballage. A l'expiration du délai de garantie les réparations occasionnelles sont à la charge de l'acheteur.

Volume de la garantie

L'appareil a été fabriqué avec soin, selon de sévères directives de qualité et il a été entièrement contrôlé avant la livraison. La garantie s'applique aux défauts de matériel ou aux défauts de fabrication. Cette garantie ne s'applique pas aux consommables. Les pièces d'usure (par ex. lame ou vis de lame) sont remplacées pendant les deux premières années à compter de la date d'achat.

Cette garantie prend fin si le produit endommagé n'a pas été utilisé ou entretenu d'une façon conforme. Pour une utilisation appropriée du produit, il faut impérativement respecter toutes les instructions citées dans le manuel de l'opérateur. Les actions et les domaines d'utilisation déconseillés dans la notice d'utilisation ou vis-à-vis desquels une mise en garde est émise, doivent absolument être évités.

Le produit est conçu uniquement pour un usage privé et non pour un usage industriel.

En cas d'emploi impropre et incorrect, de recours à la force et d'interventions entreprises et non autorisées par notre succursale, la garantie prend fin.

Les pièces détachées indispensables à l'utilisation du produit sont disponibles pendant la durée de la garantie du produit.

Article 1641 du Code civil

Le vendeur est tenu de la garantie à raison des défauts cachés de la chose vendue qui la rendent impropre à l'usage auquel on la destine, ou qui diminuent tellement cet usage que l'acheteur ne l'aurait pas acquise, ou n'en aurait donné qu'un moindre prix, s'il les avait connus.

Article 1648 1er alinéa du Code civil

L'action résultant des vices rédhibitoires doit être intentée par l'acquéreur dans un délai de deux ans à compter de la découverte du vice.

Marche à suivre dans le cas de garantie

Pour garantir un traitement rapide de votre demande, veuillez suivre les instructions suivantes :

- Tenez vous prêt à présenter, sur demande, le ticket de caisse et le numéro d'identification (IAN 454393_2307) comme preuve d'achat.
- Vous trouverez le numéro d'article sur la plaque signalétique.
- Si des pannes de fonctionnement ou d'autres manques apparaissent, prenez d'abord contact, par **téléphone** ou par **e-Mail**, avec le service après-vente dont les coordonnées sont indiquées ci-dessous. Vous recevrez alors des renseignements supplémentaires sur le déroulement de votre réclamation.
- En cas de produit défectueux vous pouvez, après contact avec notre service

clients, envoyer le produit, franco de port à l'adresse de service après-vente indiquée, accompagné du justificatif d'achat (ticket de caisse) et en indiquant quelle est la nature du défaut et quand celui-ci s'est produit. Pour éviter des problèmes d'acceptation et des frais supplémentaires, utilisez absolument seulement l'adresse qui vous est donnée. Assurez-vous que l'expédition ne se fait pas en port dû, comme marchandises encombrantes, envoi express ou autre taxe spéciale. Veuillez renvoyer l'appareil, y compris tous les accessoires livrés lors de l'achat et prenez toute mesure pour avoir un emballage de transport suffisamment sûr.

Garantie - Belgique

Chère cliente, cher client,
Ce produit bénéficie d'une garantie de 3 ans, valable à compter de la date d'achat. En cas de manques constatés sur ce produit, vous disposez des droits légaux contre le vendeur du produit. Ces droits légaux ne sont pas limités par notre garantie présentée par la suite.

Conditions de garantie

Le délai de garantie débute avec la date d'achat. Veuillez conserver soigneusement le ticket de caisse original. En effet, ce document vous sera réclamé comme preuve d'achat.
Si un défaut de matériel ou un défaut de fabrication se présente au cours des trois ans suivant la date d'achat de ce produit, nous réparons gratuitement ou remplaçons ce produit - selon notre choix. Cette garantie suppose que l'appareil défectueux et le justificatif d'achat (ticket de caisse) nous soient présentés durant cette période de trois ans et que la nature du manque et

la manière dont celui-ci est apparu soient explicités par écrit dans un bref courrier. Si le défaut est couvert par notre garantie, le produit vous sera retourné, réparé ou remplacé par un neuf. Aucune nouvelle période de garantie ne débute à la date de la réparation ou de l'échange du produit.

Durée de garantie et demande légale en dommages-intérêts

La durée de garantie n'est pas prolongée par la garantie. Ce point s'applique aussi aux pièces remplacées et réparées. Les dommages et les manques éventuellement constatés dès l'achat doivent immédiatement être signalés après le déballage. A l'expiration du délai de garantie les réparations occasionnelles sont à la charge de l'acheteur.

Volume de la garantie

L'appareil a été fabriqué avec soin, selon de sévères directives de qualité et il a été entièrement contrôlé avant la livraison.

La garantie s'applique aux défauts de matériel ou aux défauts de fabrication. Cette garantie ne s'étend pas aux parties du produit qui sont exposées à une usure normale et peuvent être donc considérées comme des pièces d'usure (par exemple lame ou vis de lame) ou pour des dommages affectant les parties fragiles (par exemple les commutateurs). Cette garantie prend fin si le produit endommagé n'a pas été utilisé ou entretenu d'une façon conforme. Pour une utilisation appropriée du produit, il faut impérativement respecter toutes les instructions citées dans le manuel de l'opérateur. Les actions et les domaines d'utilisation déconseillés dans la notice d'utilisation ou vis-à-vis desquels une mise en garde est émise, doivent absolument être évités.

Marche à suivre dans le cas de garantie

Pour garantir un traitement rapide de votre demande, veuillez suivre les instructions suivantes :

- Tenez vous prêt à présenter, sur demande, le ticket de caisse et le numéro d'identification (IAN 454393_2307) comme preuve d'achat.
- Vous trouverez le numéro d'article sur la plaque signalétique.
- Si des pannes de fonctionnement ou d'autres manques apparaissent, prenez d'abord contact, par **téléphone** ou par **e-Mail**, avec le service après-vente dont les coordonnées sont indiquées ci-dessous. Vous recevrez alors des renseignements supplémentaires sur le déroulement de votre réclamation.
- En cas de produit défectueux vous pouvez, après contact avec notre service clients, envoyer le produit, franco de port à l'adresse de service après-vente indiquée, accompagné du justificatif d'achat (ticket de caisse) et en indiquant quelle est la nature du défaut et quand celui-ci s'est produit. Pour éviter des problèmes d'acceptation et des frais supplémentaires, utilisez absolument seulement l'adresse qui vous est donnée. Assurez-vous que l'expédition ne se fait pas en port dû, comme marchandises encombrantes, envoi express ou autre taxe spéciale. Veuillez renvoyer l'appareil, y compris tous les accessoires livrés lors de l'achat et prenez toute mesure pour avoir un emballage de transport suffisamment sûr.

Service Réparations

Vous pouvez, contre paiement, faire exécuter par notre service, des réparations **qui ne font pas partie de la garantie**. Nous vous enverrons volontiers un devis estimatif.

Nous ne pouvons traiter que des appareils qui ont été correctement emballés et qui ont été envoyés suffisamment affranchis.

Attention: veuillez renvoyer à notre agence de service votre appareil nettoyé et avec une note indiquant le défaut constaté. Les appareils envoyés en port dû - comme marchandises encombrantes, en envoi express ou avec toute autre taxe spéciale ne seront pas acceptés. Nous exécutons gratuitement la mise aux déchets de vos appareils défectueux renvoyés.

Service-Center

FR **Service France**
Tel.: 0800 919270
E-Mail: grizzly@lidl.fr
IAN 454393_2307

BE **Service Belgique**
Tel.: 0800 12089
E-Mail: grizzly@lidl.be
IAN 454393_2307

Importateur

Veuillez noter que l'adresse suivante n'est pas une adresse de service après-vente. Contactez d'abord le service après-vente cité plus haut.

Grizzly Tools GmbH & Co. KG
Stockstädter Straße 20
63762 Großostheim
Allemagne
www.grizzlytools.de

Recherche des pannes

| Problème | Cause possible | Résolution des pannes |
|---|---|---|
| L'appareil ne démarre pas | Pas de tension de réseau | Contrôler la prise de courant, les câbles, la commande, la prise, si nécessaire, faire réparer par un électricien de métier |
| | Interrupteur marche/arrêt (A 12) défectueux | Réparation par le service après-vente |
| | Balais de charbon usés | |
| | Moteur défectueux | |
| | Herbe trop haute | Régler sur une hauteur de coupe plus haute. Exercer une poussée sur la Barre de poignée (A 1) afin d'alléger la pression sur les roues avant. |
| Le moteur s'arrête | Blocage par corps étranger | Retirer le corps étranger |
| Les résultats de la coupe ne sont pas satisfaisants ou le moteur ne tourne pas correctement | Hauteur de coupe trop basse | Régler la hauteur de coupe |
| | Lame (I 18) émoussée | Faire aiguiser la lame ou la changer |
| | Zone autour de la lame bouchée | Nettoyer l'appareil |
| | Lame mal montée | Monter la lame correctement |
| La lame ne tourne pas | Lame bloquée par de l'herbe | Retirer l'herbe |
| | Vis de la lame (I 17) desserrée | Serrer à fond la vis de la lame de coupe |
| Bruits anormaux, Bruits de ferraille ou vibrations | Vis de la lame (I 17) desserrée | Serrer à fond la vis de la lame de coupe |
| | Lame endommagée | Echanger la lame |

Inhoud

| | |
|---|------------|
| Inleiding | 55 |
| Gebruik | 55 |
| Algemene beschrijving | 56 |
| Omvang van de levering | 56 |
| Overzicht | 56 |
| Functiebeschrijving | 56 |
| Technische gegevens | 56 |
| Veiligheidsvoorschriften | 57 |
| Symbolen op het apparaat | 57 |
| Symbolen in de gebruiksaanwijzing | 58 |
| Algemene veiligheidsinstructies | 58 |
| Restrisico's | 63 |
| Montage | 63 |
| Beugelhandgreep en wielen monteren | 63 |
| Grasvangzak monteren | 64 |
| Mulchkit | 64 |
| Bediening | 64 |
| Grasvangzak aanhaken/afnemen | 64 |
| Snoeihoogte instellen | 65 |
| In- en uitschakelen | 65 |
| Werken met de grasmaaier | 65 |
| Reiniging/onderhoud/opslag | 66 |
| Algemene reinigings- en onderhouds- werkzaamheden | 66 |
| Mes uitwisselen | 67 |
| Opslag | 67 |
| Berging en milieu | 67 |
| Garantie | 68 |
| Reparatieservice | 69 |
| Service-Center | 69 |
| Importeur | 69 |
| Reserveonderdelen/Accessoires | 70 |
| Opsporing van fouten | 71 |
| Vertaling van de originele CE- conformiteitsverklaring | 188 |
| Explosietekening | 197 |

Inleiding

Hartelijk gefeliciteerd met de aankoop van uw nieuw apparaat. Daarmee hebt u voor een hoogwaardig apparaat gekozen. Dit apparaat werd tijdens de productie op kwaliteit gecontroleerd en aan een eindcontrole onderworpen. De functionaliteit van uw apparaat is bijgevolg verzekerd. Er kan niet uitgesloten worden dat er zich in specifieke gevallen aan of in het apparaat resp resthoeveelheden smeestoffen bevinden. Dit duidt niet op een gebrek of defect en is geen reden tot bezorgdheid.



De gebruiksaanwijzing vormt een bestanddeel van dit apparaat. Ze omvat belangrijke aanwijzingen voor veiligheid, gebruik en afvalverwijdering. Maak u vóór het gebruik van het apparaat met alle bedienings- en veiligheidsinstructies vertrouwd. Gebruik het apparaat uitsluitend zoals beschreven en voor de aangegeven toepassingsgebieden. Bewaar de handleiding goed en overhandig alle documenten bij het doorgeven van het apparaat mee aan derden.

Gebruik

Het apparaat is voor het maaien van gazons en grasvlakten in huishoudelijke kring bestemd. Dit apparaat is niet geschikt voor commercieel gebruik. Bij commercieel gebruik vervalt de garantie.

Iedere andere toepassing, die in deze handleiding niet uitdrukkelijk toegestaan wordt, kan tot beschadigingen leiden en een ernstig gevaar voor de gebruiker vormen. Het apparaat is voor het gebruik door volwassenen bestemd. Kinderen alsook personen, die met deze handleiding niet vertrouwd zijn, mogen het apparaat niet gebruiken.

Het gebruik van het apparaat bij regen of een

vochtige omgeving is verboden. De fabrikant is niet aansprakelijk voor beschadigingen, die door een niet-doelmatig gebruik of een foutieve bediening veroorzaakt werden.

Algemene beschrijving

Omvang van de levering

Neem het apparaat voorzichtig uit de verpakking en kijk na, of de hierna volgende onderdelen volledig zijn:

- Elektrische grasmaaier en beugelgreep met apparaatsnoer
- Onderste hoofdlijger
- Grasvangzak (driedelig)
- 2 schroeven ter bevestiging van de hoofdlijger
- 2 vleugelmoeren en schroeven voor de bevestiging van de beugelhandgreep
- 2 houders voor de bevestiging van het netsnoer
- Gebruiksaanwijzing



De mulchkit is niet inbegrepen.

Overzicht

- | | | |
|----------|----|-------------------------------|
| A | 1 | Beugelhandgreep |
| | 2 | Vleugelmoeren |
| | 3 | Onderste hoofdlijger |
| | 4 | Grasvangzak |
| | 5 | Wielen |
| | 6 | Behuizing van de grasmaaier |
| | 7 | Stootbescherming |
| | 8 | Snoerhouder |
| | 9 | Stopcontact voor verlengsnoer |
| | 10 | Ontgrendelknop |
| | 11 | Trekontlasting van het snoer |
| | 12 | Startheftboom |
| B | 13 | Handvat bevestigingsschroeven |

- | | | |
|----------|----|---------------------------------------|
| C | 14 | Beugelhandgreep bevestigingsschroeven |
| D | 15 | Handgreep |
| | 16 | bovenste gedeelte grasopvangmand |
| I | 17 | Blade bout |
| | 18 | Mes |
| | 19 | Spindel motor |
| D | 20 | Niveau indicator |
| F | 21 | Wielas |
| H | 22 | Mulchkit |
| E | 23 | draaggreep |

Functiebeschrijving

De elektrische grasmaaier bezit een parallel met het snoeiniveau draaiend snoeiwerktuig. Het is met een krachtige elektrische motor, een robuuste behuizing van kunststof, een veiligheidsschakelaar, een stootbescherming en een grasvangzak uitgerust. Bovendien is het apparaat 3-voudig in de hoogte verstelbaar en heeft het gemakkelijk te bedienen wielen. Gelieve voor de werking van de bedieningsonderdelen de hierna volgende beschrijvingen te raadplegen.

Technische gegevens

Elektrische grasmaaier PRM 1300 C3
 Opnamevermogen van de motor. 1300 W
 Netspanning 220-240 V~, 50 Hz
 Onbelast toerental (n₀) 3500 min⁻¹
 Mesbreedte 32 cm
 Snoeihoogte 20 / 40 / 60 mm
 Beschermingsklasse □ II
 Veiligheidsklasse IPX4

Gewicht..... ca. 8,74 kg
 Volume grasvangmand ca. 30 l
 Geluidsdrukniveau
 (L_{pA}) 86 dB; $K_{pA} = 3$ dB
 Geluidsvermogensniveau (L_{WA})
 gemeten.....90,0 dB; $K_{WA} = 1,85$ dB
 gewaarborgd 92 dB
 Trilling aan de handgreep
 (a_h) $\leq 2,5$ m/s²; $K = 1,5$ m/s²

De aangegeven trillingemissiewaarde werd volgens een genormaliseerd testmethode gemeten en kan ter vergelijking van een stuk elektrisch gereedschap met een ander gebruikt worden. De aangegeven trillingemissiewaarde kan ook voor een inleidende inschatting van de blootstelling benut worden.



Waarschuwing:

Afhankelijk van de manier, waarop het elektrische gereedschap gebruikt wordt, kan de trilingemissiewaarde tijdens het effectieve gebruik van het elektrische gereedschap van de aangegeven waarde verschillen. De noodzaak bestaat, veiligheidsmaatregelen ter bescherming van de operator vast te leggen, die op een inschatting van de blootstelling in de effectieve gebruiksomstandigheden gebaseerd zijn (hierbij moet er met alle aandelen van de bedrijfscyclus rekening gehouden worden, zo bijvoorbeeld met tijden, tijdens dewelke het elektrische gereedschap uitgeschakeld is, en tijden, tijdens dewelke het weliswaar ingeschakeld is, maar zonder belasting functioneert).

Lawaai- en trilwaarden werden in overeenstemming met de in de verklaring van overeenstemming vermelde normen en bepalingen opgespoord.

Veiligheidsvoorschriften

Deze paragraaf behandelt de fundamentele veiligheidsinstructies bij het werk met de elektrische grasmaaier.

Symbolen op het apparaat



Opgelet!
 Neem de gebruiksaanwijzing aandachtig door.



Stel het apparaat niet aan de vochtigheid bloot. Werk niet bij regen en sneeuw of nat gras.



Gevaar voor verwondingen door weggeslingerde onderdelen.
 Omstanders op een veilige afstand tot de maaier houden.



Voorzichtig - Scherp snijmes!
 Houd voeten en handen uit de buurt. Gevaar voor verwondingen!
 Schakel de motor uit en trek de stekker uit het stopcontact voor afstel- of reinigingswerkzaamheden of als het verlengsnoer vastzit of beschadigd is.



Opgelet! Naloop van het mes van de grasmaaier.



Gevaar door beschadigd verlengsnoer!
Houd het verlengsnoer uit de buurt van het apparaat en het snijblad!



Draag oog- en gehoorbescherming.



Vermelding van het geluidsniveau L_{WA} in dB.



Beschermingsklasse II (Dubbele isolatie)



Elektrische apparaten horen niet thuis bij huisvuil.



Maaicirkel



Startprocedure: druk op de ontgrendelknop en trek aan de starthendel

- 20
- 40
- 60

Schaal snijhoogte

Niveau-indicator, grasvangmand:



Klep geopend:
Grasvangmand leeg



Klep gesloten:
Grasvangmand vol

Symbolen in de gebruiksaanwijzing



Draag bij de omgang met het mes handschoenen.



Stekker uit het stopcontact trekken

Algemene veiligheidsinstructies

BELANGRIJK
**LEES ZORGVULDIG DE GEBRUIKS-
AANWIJZING. GEBRUIKSAANWIJ-
ZING BEWAREN VOOR TOEKOM-
STIGE NASLAG.**

Informatie over het veilige gebruik van elektrische grasmaaiers



Dit apparaat kan bij een onoordeelkundig gebruik ernstige verwondingen veroorzaken. Om lichamelijke letsels en materiële schade te vermijden, leest u de onvoorwaardelijk volgende veiligheidsinstructies en neemt u ze in acht en maakt u zich goed met alle bedieningsonderdelen vertrouwd.



Opgepast: zo vermijdt u ongevallen en verwondingen:

- Dit apparaat mag niet door kinderen worden gebruikt. Kinderen mogen niet met het apparaat spelen. Reiniging of gebruikersonderhoud mogen niet door kinderen worden verricht. Dit apparaat kan worden gebruikt door personen met verminderde fysieke, sensorische of mentale capaciteiten, of een gebrek aan ervaring en kennis, als zij onder toezicht staan of geïnstrueerd zijn in het veilige gebruik van het apparaat en de gevaren die daaruit voortvloeien begrijpen.
- Wanneer het netsnoer van dit apparaat beschadigd is, moet

het worden vervangen door een speciaal netsnoer dat bij de fabrikant of zijn klantenservice beschikbaar is.

- Het apparaat mag niet worden gebruikt op een hoogte van meer dan 2000 m.

Vorbereiding:

- Lees zorgvuldig de gebruiksaanwijzing. Maak u vertrouwd met alle bedieningselementen en met het juiste gebruik van de machine.
- Geef nooit toestemming aan kinderen of andere personen, die de gebruiksaanwijzing niet kennen, het apparaat te gebruiken. Lokale bepalingen kunnen de minimumleeftijd van de persoon, die het apparaat bedient, vastleggen.
- Maak nooit gebruik van het apparaat terwijl andere mensen, in het bijzonder kinderen, en huisdieren in de buurt zijn.
- De operator of gebruiker is enkel voor ongevallen of schade aan andere mensen of aan hun eigendom verantwoordelijk.
- Controleer het terrein, waarop het apparaat gebruikt wordt, en verwijder stenen, stokken, draden of andere vreemde voorwerpen, die vastgegrepen en weggeslingerd kunnen worden.
- Draag geschikte werkkledij zoals vast schoeisel met slijprijie zool en een robuuste, lange broek. Gebruik het apparaat niet als u blootsvoets stapt of open sandalen draagt.
- Controleer vóór elk gebruik de messen, de bevestigingsbouten en het volledige messensamenstel visueel op slijtage of schade. Om een onevenwichtige belasting te voorkomen, moeten beschadigde of versleten messen en bevestigingsbouten altijd set per set worden vervangen. Versleten of beschadigde aanwijzingsborden moeten worden vervangen.
- Wees voorzichtig bij apparaten met meerdere snoeiwerktuigen, omdat de beweging van een mes tot een rotatie van de overige messen kan leiden.
- Gebruik enkel reserveonderdelen en toebehoren, die door de fabrikant geleverd en aanbevolen worden. Het gebruik van vreemde onderdelen leidt tot het onmiddellijke verlies van de garantieclaim.
- Vermijd het dragen van loszittende kleding of kleding met loshangende snoeren of riemen.
- Versleten of beschadigde aanwijzingsborden moeten worden vervangen.
- Gebruik alleen toegestane verlengsnoeren van het type H05VV-F, die maximaal 75 m lang zijn en die voor gebruik in de openlucht bedoeld zijn. De aderdoorsnede van het verlengsnoer moet minimaal 2x1,0 mm² zijn. Rol een kabelhaspel vóór gebruik steeds volledig af. Controleer het snoer op schade.
- Als het verlengsnoer beschadigd is, schakel dan het apparaat uit en haal de stekker uit het stopcontact. Wanneer het netsnoer van dit apparaat beschadigd is, moet het worden vervangen door een speciaal

netsnoer dat bij de fabrikant of zijn klantenservice beschikbaar is.

- Sluit een beschadigd verlengsnoer nooit aan op het stroomnet. Raak een beschadigd verlengsnoer nooit aan zolang het nog op het stroomnet aangesloten is. Een beschadigd verlengsnoer kan ertoe leiden dat onder spanning staande onderdelen worden aangeraakt.
- Vóór gebruik moeten aansluitkabel en verlengkabel steeds worden onderzocht op tekenen van beschadiging of slijtage. Als de kabel bij gebruik beschadigd wordt, moet hij onmiddellijk worden afgekoppeld van het stroomnet. **RAAK DE KABEL NIET AAN VOORDAT U DE STEKKER UIT HET STOPCONTACT HEBT GEHAALD.** Gebruik de machine niet als de kabel versleten of beschadigd is.



Opgepast! Zo vermijdt u schade aan het apparaat en eventueel daaruit voortvloeiende lichamelijke letsels:

Werken met het apparaat:



Breng voeten en handen bij het werken niet in de nabijheid van of onder roterende onderdelen. Er bestaat gevaar voor verwondingen!



Neem de bescherming tegen lawaaihinder en lokale voorschrijven in acht. Het gebruik van het apparaat kan op bepaalde dagen (bijvoorbeeld zon- en feestdagen), op be-

paalde tijdstippen van de dag (middagpauzes, nachtrust) of in bijzondere gebieden (bijvoorbeeld kuuroorden, klinieken etc.) beperkt of verboden zijn.

- Schakel de motor volgens instructies in en slechts dan, wanneer uw voeten zich op een veilige afstand tot de snoeiwerktuigen bevinden.
- Gebruik het apparaat niet als het regent, in slecht weer, in een vochtige omgeving of op een nat gazon. Werk alleen in daglicht of onder goede kunstmatige verlichting. Voorkom zoveel mogelijk het gebruik van het apparaat op nat gras.
- Werk niet met het apparaat als u moe of ongeconcentreerd bent of na het innemen van alcohol of tabletten. Las altijd tijdig een werkpauze in. Ga met verstand aan het werk.
- Let bij het werken op een veilige stand, in het bijzonder op hellingen. Werk altijd dwars op de helling, nooit op- of neerwaarts. Wees uiterst voorzichtig wanneer u de rijdrichting op de helling wijzigt. Werk niet op overdreven steile hellingen.
- Bedien het apparaat slechts stapvoets. Wees uiterst voorzichtig wanneer u het apparaat omkeert, het naar u toe trekt of achteruit stapt.
- Schakel het apparaat voorzichtig in overeenstemming met de in deze handleiding vermelde instructies in. Let op voldoende afstand tot de voeten tot roterende messen.

- Bij het starten van de motor mag de grasmaaier niet gekanteld worden, tenzij het noodzakelijk is om de grasmaaier tijdens het proces op te tillen. In dat geval kantelt u hem slechts zover als absoluut noodzakelijk is en tilt u alleen die kant omhoog die weg van u wijst. Doe in dat geval het apparaat kantelen door op de grijpstang te drukken zodat de voorwielen van het apparaat enigszins worden opgetild. Controleer altijd of uw beiden handen zich in de juiste werkpositie bevinden voordat u het apparaat weer op de grond neerzet.
- Gebruik de grasmaaier nooit als de veiligheidsvoorzieningen of veiligheidsroosters beschadigd zijn of als veiligheidsvoorzieningen zoals het keerschot en/of de grasopvangbak niet gemonteerd zijn. Houd u altijd op een veilige afstand tot de uitwerpopening.



Opgelet: gevaar! Mes loopt na. Er bestaat gevaar voor verwondingen.

- Het apparaat mag niet opgetild of getransporteerd worden zolang de motor draait. Schakel het apparaat uit als het voor het transport gekanteld moet worden als andere oppervlakten dan gazons overgestoken moeten worden en wanneer het apparaat naar en weg van de te maaien oppervlakten gebracht wordt.
- Houd de grasuitwerpopening steeds netjes en vrij. Verwijder

snoeiafval enkel bij stilstand van het apparaat.

- Laat het apparaat nooit zonder toezicht op het werkteerrein achter.
- Werk niet met een beschadigd, onvolledig of zonder de toestemming van de fabrikant omgebouwd apparaat. Gebruik het apparaat nooit met beschadigde beschermingsinrichtingen, afschermingen of ontbrekende veiligheidsmechanismen, zoals richtingwijzigende of grasvanginrichtingen.
- Overbelast uw apparaat niet. Werk uitsluitend in het aangegeven vermogensgebied en wijzig de regelaarinstellingen aan de motor niet. Gebruik geen machines meteen laag prestatievermogen voor zware werken. Gebruik uw apparaat niet voor doeleinden, waarvoor het niet bestemd is.
- Gebruik het apparaat niet in de nabijheid van ontvlambare vloeistoffen of gassen. Bij veronachtzaming bestaat er brand- of explosiegevaar.
- Nooit het apparaat optillen of wegdragen wanneer de motor draait.
- Schakel het apparaat uit en trek de netstekker uit. Verzekert u ervan dat alle bewegende delen volledig tot stilstand zijn gekomen:
 - altijd, wanneer u de machine verlaat,
 - voordat u de uitwerpopening reinigt of blokkeringen verhelpt,
 - wanneer het apparaat niet gebruikt wordt,
 - voordat u het apparaat controleert, reinigt of eraan werkt,

- als het verlengsnoer beschadigd of verstrikt is,
- wanneer de grasmaaier een vreemd voorwerp heeft geraakt. Controleer de grasmaaier op schade en verricht de noodzakelijke reparaties voordat u de grasmaaier opnieuw start en gebruikt.
- Zorg ervoor dat alle moeren, bouten en schroeven stevig aangedraaid zijn. Indien de grasmaaier ongewoon sterk begint te vibreren, is een onmiddellijke controle nodig.
 - zoek naar beschadigingen;
 - laat de noodzakelijke reparaties van beschadigde onderdelen uitvoeren;
 - zorg ervoor dat alle moeren, bouten en schroeven stevig aangedraaid zijn.
- Breng handen en voeten nooit in de nabijheid van of onder roterende onderdelen. Bij cirkelmaaiers mag men nooit vóór de grasuitwerpopening gaan staan.
- Start de motor niet, wanneer u voor het uitworpkanaal staat.
- Start of bedien de startschakelaar voorzichtig, volgens de instructies van de fabrikant. Bewaar voldoende afstand tussen uw voeten en het (de) snijmes(sen).
- Leg uw handen of voeten nooit op of onder draaiende delen.

Onderhoud en opslag:

- Zorg ervoor dat alle moeren, bouten en schroeven vast aangedraaid zijn en dat het apparaat zich in een veilige toestand voor het werk bevindt.
- Tracht niet het apparaat zelf te repareren, tenzij u hiervoor opgeleid bent. Al de werkzaamheden, die niet in deze handleiding vermeld worden, mogen uitsluitend door ons gemachtigde klantenserviceafdelingen uitgevoerd worden.
- Bewaar het apparaat op een droge plaats en buiten het bereik van kinderen.
- Behandel uw apparaat met zorg. Houd de werktuigen scherp en netjes om beter en veiliger te kunnen werken. Volg de onderhoudsvorschriften op.
- Draag beschermende handschoenen wanneer u de snoei-inrichting wisselt.
- Controleer de grasvanginrichting regelmatig op slijtage en vervormingen. Vervang omwille van de veiligheid versleten of beschadigde onderdelen. Wees bij de instelling van de messen uiterst voorzichtig, opdat uw vingers niet tussen de roterende messen en vaststaande onderdelen van de machine gekneld worden.
- Controleer, dat er uitsluitend reservesnoeiwerktuigen gebruikt worden, die door de fabrikant toegestaan zijn.
- Let er bij het onderhoud van de snijmessen op dat deze bewogen kunnen worden, zelfs wanneer de spanningsbron uitgeschakeld is.
- Laat de motor afkoelen voordat u het apparaat in gesloten ruimten wegzet.
- Houd er rekening mee dat bij machines met meerdere messen de beweging van het ene mes kan leiden tot het draaien van de andere messen.
- Vervang om veiligheidsredenen

versleten of beschadigde onderdelen. Gebruik uitsluitend originele onderdelen en toebehoren.



Opgepast: zo vermijdt u ongevallen en verwondingen door een elektrische schok:

Elektrische veiligheid:

- Let erop dat de netspanning met de op het typeaanduidingplaatje vermelde gegevens overeenstemt.
- Sluit het apparaat uitsluitend aan op een stopcontact met aardlekschakelaar met een uitschakelstroom van maximaal 30 mA.
- Vermijd lichamelijk contact met geaarde onderdelen (bijvoorbeeld metalen omheiningen, metalen palen).
- Gebruik de kabelophanging die voorzien is voor de bevestiging van het verlengsnoer.
- Houd het verlengsnoer tijdens het werk uit de buurt van het snijgereedschap. De snijmesen kunnen het verlengsnoer beschadigen en leiden tot contact met delen onder spanning. Breng het verlengsnoer in principe achter de bediener.
- Trek niet aan het verlengsnoer om de stekker uit het stopcontact te trekken. Bescherm het verlengsnoer tegen hitte, olie en scherpe randen.

Restrisico's

Ook wanneer u dit elektrische werktuig volgens de voorschriften gebruikt, blijven er risico's bestaan. De volgende risico's kunnen optreden als gevolg van de

constructie en de uitvoering van dit elektrische gereedschap:

- a) Gehoorschade indien geen passende gehoorbescherming wordt gedragen.
- b) Oogletsel, indien geen geschikte oogbescherming wordt gedragen.
- c) Snijwonden
- d) Schade aan de gezondheid als gevolg van trillingen van hand en arm als het apparaat gedurende langere tijd wordt gebruikt of niet naar behoren wordt bewogen en onderhouden.



Waarschuwing! Dit elektrische gereedschap genereert tijdens het bedrijf een elektromagnetisch veld. Dit veld kan onder bepaalde omstandigheden actieve of passieve medische implantaten negatief beïnvloeden. Om het risico op ernstige of dodelijke letsels te reduceren, adviseren wij personen met medische implantaten om hun arts en de fabrikant van het medische implantaat te raadplegen voordat zij de machine bedienen.

Montage



Trek vóór alle werkzaamheden aan het apparaat de netstekker uit. Er bestaat gevaar voor lichamelijke letsels.

Beugelhandgreep en wielen monteren




1. Breng de onderste hoofdlijger (3) in de opname van de behuizing (6) van de grasmaaier. Vergelijk met de afbeelding.

2. Bevestig de onderste stang (3) met de meegeleverde schroeven voor het vastzetten van de stang (13).

C

3. Bevestig de beugelgreep (1) met de meegeleverde schroeven voor de beugelgreepbevestiging (14) en de vleugelmoeren (2) op de onderste stangen (3).

Er zijn twee posities mogelijk.

4. Klik de snoerhouders ( 8) op de hoofdligger (3) en aan de beugelhandgreep (1) vast en bevestig daarbij het snoer.

i

Als u de beide vleugelmoeren losdraait, kunt u de beugelhandgreep naar beneden klappen om het apparaat te bewaren. Let erop dat het apparaatsnoer niet wordt ingeklemd.

D

Grasvangzak monteren



Draag beschermende handschoenen bij de montage van de grasmand om verwondingen te vermijden.

1. Voeg beide delen van de grasopvangmand (4) samen.
2. Speld de handgreep (15) in het vangzak (16). De pijl op de handgreep (15) wijst naar de behuizing van de elektrische grasmaaier (6).



Met de grasmaaier mag er niet zonder stootbescherming gewerkt worden. Er bestaat gevaar voor verwondingen.

i

We raden u aan bij het maaien zonder mulchkit altijd met een grasopvangbak te werken. Anders kan het maieresultaat aanzienlijk worden aangetast.

H

Mulchkit (facultatief verkrijgbaar)

i

De mulchkit kan indien nodig worden gekocht in onze online shop, zie „Reserveonderdelen/toebehoren“.

Mulchkit aanbrengen

1. Verwijder, indien deze is gemonteerd, de grasopvangbak.
2. Til de stootbescherming op.
3. Zet de mulchkit (22) rechtop met de onderrand op het apparaat.
4. Druk de mulchkit (22) met de onderrand en vervolgens met de bovenrand in de uitwerpopening.
5. Klap de stootbeveiliging (7) op de mulchkit (22).

Mulchkit verwijderen

1. Til de stootbeveiliging (7) op.
2. Neem de mulchkit (22) vast.
3. Trek eerst de bovenkant van de mulchkit (22) uit het apparaat.
4. Verwijder de mulchkit (22).

Bediening

E

Grasvangzak aanhaken/afnemen

1. Om de grasvangzak (4) vast te haken, tilt u de stootbescherming (7) op en haakt u de grasvangzak (4) vast. Klap de stootbescherming (7) op de grasvangzak (4). Hij houdt de grasvangzak in de juiste positie.
2. Om de grasvangzak (4) af te nemen, tilt u de stootbescherming (7) op en haakt u de grasvangzak (4) uit. Klap de stootbescherming (7) aan de behuizing van de maaier achteruit.

Zijdelings aan de grasvangmand (4) is een niveau-indicator (D 20) aangebracht. De niveau-indicator toont het niveau van de grasopvangbak wanneer de grasmaai-er draait.



Klep geopend:
Grasvangmand (4) leeg



Klep gesloten:
Grasvangmand (4) vol

F Snoeihoogte instellen



Schakel het apparaat uit, trek het netsnoer uit en wacht de stilstand van het mes af. Er bestaat gevaar voor lichamelijke letsels.

De elektrische grasmaai-er kan door drie positiewijzigingen van de voorste en achterste as op de volgende snijhoogtes worden ingesteld.

- 60 mm** – grote snoeihoogte
- 40 mm** – gemiddelde snoeihoogte
- 20 mm** – geringe snoeihoogte

Pas de assen één voor één aan. Voor een nauwkeurig resultaat moet voor de voor- en achteras dezelfde maaihoogte worden ingesteld.

1. Leg de grasmaai-er op zijn zijkant.
2. Grijp de wielas aan beide kanten vast.
3. Trek gelijkmatig aan de as en laat de as in de gewenste positie vastklikken.

De correcte snoeihoogte bedraagt bij een siergazon ongeveer 20 - 40 mm, bij een nuttig gazon ongeveer 40 - 60 mm.



Voor de eerste snoeibeurt van het seizoen dient er een hoge snoei-
hoogte gekozen te worden.



Neem de bescherming tegen lawaa-
hinder en lokale voorschriften in acht.



In- en uitschakelen

1. Steek de netstekker van het verlengsnoer in het stopcontact voor het verlengsnoer (A 9 op de beugelgreep (A 1).
2. Vorm voor de trekontlasting een lus aan het uiteinde van het verlengsnoer en haak deze in de snoer-trekontlasting (11). Ver-
gelijk met het detailbeeld op de afbeel-
ding A.
3. Sluit het apparaat op de netspanning aan.
4. Let er vóór het inschakelen op dat het apparaat geen voorwerpen raakt.
5. Om de grasmaai-er in te schakelen, drukt u op de ontgrendelknop (10) op de handgreep. Houd de ontgrendel-
knop ingedrukt en bedien de starthen-
del (12). U kunt de ontgrendelknop
(10) nu loslaten.
6. Om uit te schakelen, laat u de starthef-
boom (12) los.



Na het uitschakelen van het ap-
paraat draait het mes nog enkele
seconden lang. Raak het draaiende
mes niet aan. Er bestaat gevaar
voor lichamelijke letsels.

Werken met de grasmaai-er

Het regelmatige maaien zet de grasplant tot een versterkte bladvorming aan, maar laat tegelijkertijd onkruidplanten afsterven. Daarom wordt het gazon telkens nadat er gemaaid werd dicht en ontstaat er een gelijkmatig belastbaar gazon.

De eerste snoeibeurt vindt plaats ongeveer vanaf april bij een groeihoogte van 70 - 80 mm. In de hoofdvegetatietijd wordt het ga-
zon minstens één keer per week gemaaid.

- Begin met het maaien in de nabijheid van het stopcontact en werk van het stopcontact weg.
- Geleid het verlengsnoer steeds achter u en breng het op de reeds gemaaide kant na het omdraaien.
- Leid het apparaat stapvoets in zo recht mogelijke banen. Om volledig te maaien, dienen de banen zich altijd enkele centimeters te overlappen.
- Stel de snoeidiepte zodanig in, dat het apparaat niet overbelast wordt. In het andere geval kan de motor beschadigd worden.
- Werk op hellingen altijd dwars op de helling. Wees uiterst voorzichtig wanneer u achteruitstapt en het apparaat voorttrekt.
- Voor het transporteren van de elektrische grasmaaier kan de draaggreep (E 23) gebruikt worden.
- Reinig het apparaat telkens na gebruik zoals in hoofdstuk „Reiniging, onderhoud, opslag“ beschreven.



Schakel na het werk en voor het transport het apparaat uit, trek de netstekker uit en wacht de stilstand van het mes af. Er bestaat gevaar voor lichamelijke letsels.

Reiniging/ onderhoud/opslag



Laat werkzaamheden, die niet in deze handleiding beschreven zijn, door een door ons gemachtigde klantenserviceafdeling doorvoeren. Gebruik uitsluitend originele onderdelen.



Draag bij de omgang met het mes handschoenen.



Schakel vóór alle onderhouds- en reinigingswerkzaamheden het apparaat uit, trek de netstekker uit en wacht de stilstand van het mes af. Er bestaat gevaar voor lichamelijke letsels.

Algemene reinigings- en onderhoudswerkzaamheden




Spuit de grasmaaier niet met water schoon.

- Houd het apparaat steeds netjes. Gebruik voor de reiniging een vorstel of een doek, maar geen reinigings- c.q. oplosmiddelen.
- Verwijder na het maaien vastklevende plantenresten met een stuk hout of plastic van de wielen, de ventilatieopeningen, de uitwerpopening en het bereik van de messen. Gebruik geen harde of puntige voorwerpen, ze zouden het apparaat kunnen beschadigen.
- Smeer van tijd tot tijd de wielen met olie in.
- Controleer de grasmaaier telkens vóór gebruik op klaarblijkelijke tekortkomingen, zoals losse, versleten of beschadigde onderdelen. Ga de vaste zitting van alle moeren, bouten en schroeven na.
- Controleer afdekkingen en beschermingsinrichtingen op beschadigingen en een correcte zitting. Wissel deze eventueel uit.

I Mes uitwisselen

Als het mes stomp is, kan het door een gespecialiseerde werkplaats bijgeslepen worden. Als het mes beschadigd is of een onbalans vertoont, moet het gewisseld worden (zie hoofdstuk "Reserveonderdelen").

1. Draai het apparaat om.
2. Gebruik vaste handschoenen en houd het mes vast (18). Draai de messchroef (17) tegen de richting van de wijzers van de klok in met behulp van een schroefsleutel (SW 13) van de motorspil (19).
3. Monteer het nieuwe mes (18) weer in omgekeerde volgorde. Let erop dat het mes (18) correct gepositioneerd en dat de schroef (17) vast aangedraaid is. De groef van het mes (18) moet gelijk liggen met de verheffingen van de motorspil (19).

 De moersleutel wordt niet meegeleverd.

Opslag

- Bewaar het apparaat droog en buiten het bereik van kinderen. Draai de vleugelmoeien los en vouw de hoofdlijger van de handgreep samen, opdat het apparaat minder plaats in beslag neemt. De snoeren mogen daarbij niet gekneld raken.
- Laat de motor afkoelen voordat u het apparaat in gesloten ruimten wegzet.
- Omhul het apparaat niet met nylonzakken, omdat er vochtigheid zou kunnen ontstaan.

Wij zijn niet aansprakelijk voor door onze apparaten teweeggebrachte beschadigingen, voor zover deze door een oordeel-

kundige reparatie of door het gebruik van niet-originele onderdelen c.q. door een niet-doelmatig gebruik veroorzaakt worden.

Berging en milieu

Giet afgewerkte olie niet in de riool of afvoer. Ontdoet u zich op een milieuvriendelijke manier van uw afgewerkte olie, geef de oli aan een afvalinzamelpunt af. Breng het apparaat, de toebehoren en de verpakking naar een geschikt recyclagepunt.



Machines horen niet bij huishoudelijk afval thuis. Het symbool van de doorgekruiste vuilnisbak betekent dat dit product aan het einde van zijn levensduur niet met het huisvuil mag worden weggegooid.

Richtlijn 2012/19/EU betreffende afgedankte elektrische en elektronische apparatuur: Consumenten zijn wettelijk verplicht elektrische en elektronische apparatuur aan het eind van de levensduur op milieuvriendelijke wijze te recyclen. Op die manier wordt milieuvriendelijke en grondstofbesparende recycling gewaarborgd. Afhankelijk van de implementatie in de nationale wetgeving heeft u de volgende mogelijkheden:

- breng ze terug naar een verkooppunt,
- breng ze naar een officieel verzamel-punt,
- stuur ze terug naar de fabrikant/distributeur.

Dit is niet van toepassing op accessoires die bij oude apparaten zijn gevoegd en hulpmiddelen zonder elektrische bestanddelen.

- Deponeer gemaaid gras niet in bij het huisvuil maar verwerkt het als compost of verdeel het als een laag mulch onder struiken en bomen.

Garantie

Geachte cliënte, geachte klant,
U krijgt op dit apparaat 3 jaar garantie, te rekenen vanaf de datum van aankoop. Ingeval van gebreken aan dit product heeft u tegenover de verkoper van het product wettelijke rechten. Deze wettelijke rechten worden door onze hierna beschreven garantie niet beperkt.

Garantievoorwaarden

De garantietermijn begint met de datum van aankoop. Gelieve de originele kassabon goed te bewaren. Dit document wordt als bewijs van de aankoop benodigd. Indien er zich binnen drie jaar, te rekenen vanaf de datum van aankoop van dit product, een materiaal- of fabricagefout voordoet, wordt het product door ons – naar onze keuze – voor u gratis gerepareerd of vervangen. Deze garantievergoeding stelt voorop dat binnen de termijn van drie jaar het defecte apparaat en het bewijs van aankoop (kassabon) voorgelegd en dat schriftelijk kort beschreven wordt, waarin het gebrek bestaat en wanneer het zich voorgedaan heeft. Als het defect door onze garantie gedekt is, krijgt u het gerepareerde of een nieuw product terug. Met herstelling of uitwisseling van het product begint er geen nieuwe garantieperiode.

Garantieperiode en wettelijke kwaliteitsgarantie

De garantieperiode wordt door de garantievergoeding niet verlengd. Dit geldt ook voor vervangen en gerepareerde onderdelen. Eventueel al bij de aankoop bestaande beschadigingen en gebreken moeten onmiddellijk na het uitpakken gemeld worden. Na het verstrijken van

de garantieperiode tot stand komende reparaties worden tegen verplichte betaling van de kosten uitgevoerd.

Omvang van de garantie

Het apparaat werd volgens strikte kwaliteitsrichtlijnen zorgvuldig geproduceerd en vóór aflevering nauwgezet getest.

De garantievergoeding geldt voor materiaal- of fabricagefouten. Deze garantie is niet van toepassing op productonderdelen, die aan een normale slijtage blootgesteld zijn en daarom als aan slijtage onderhevige onderdelen beschouwd kunnen worden (b.v. Mes of mesbout) of op beschadigingen aan breekbare onderdelen (b.v. schakelaars). Deze garantie valt weg wanneer het product beschadigd, niet oordeelkundig gebruikt of niet onderhouden werd. Voor een vakkundig gebruik van het product dienen alle in de gebruiksaanwijzing vermelde aanwijzingen nauwgezet in acht genomen te worden. Gebruiksdoeleinden en handelingen, die in de gebruiksaanwijzing afgeraden worden of waarvoor gewaarschuwd wordt, dienen onvoorwaardelijk vermeden te worden. Het product is uitsluitend voor het privé- en niet voor het commerciële gebruik bestemd. Bij een verkeerde of onoordeelkundige behandeling, toepassing van geweld en bij ingrepen, die niet door het door ons geautoriseerde servicefiliaal doorgevoerd werden, valt de garantie weg.

Afhandeling in geval van garantie

Gelieve aan de volgende aanwijzingen gevolg te geven om een snelle behandeling van uw verzoek te garanderen:

- Gelieve voor alle aanvragen de kassabon en het artikelnummer (IAN 454393_2307) als bewijs van de aankoop klaar te houden.
- Gelieve het artikelnummer uit het typeplaatje.
- Indien er zich functiefouten of andere gebreken voordien, contacteert u in eerste instantie de hierna vernoemde serviceafdeling telefonisch of per e-mail. U krijgt dan bijkomende informatie over de afhandeling van uw klacht.
- Een als defect geregistreerd product kunt u, na overleg met onze klantenservice, mits toevoeging van het bewijs van aankoop (kassabon) en de vermelding, waarin het gebrek bestaat en wanneer het zich voorgedaan heeft, voor u franco naar het u medegedeelde serviceadres zenden. Om problemen bij de acceptatie en extra kosten te vermijden, maakt u onvoorwaardelijk uitsluitend gebruik van het adres, dat u medegedeeld wordt. Zorg ervoor dat de verzending niet ongefrankeerd, als volumegoed, per expresse of via een andere speciale verzendingswijze plaatsvindt. Gelieve het apparaat met inbegrip van alle bij de aankoop bijgeleverde accessoires in te zenden en voor een voldoende veilige transportverpakking te zorgen.

Reparatieservice

U kunt reparaties, die niet onder de garantie vallen, tegen berekening door ons servicefiliaal laten doorvoeren. Zij maakt graag voor u een kostenraming op. Wij kunnen uitsluitend apparaten behandelen, die voldoende verpakt en gefrankeerd ingezonden werden.

Opgelet: Gelieve uw apparaat gereinigd en met een aanwijzing op het defect naar ons servicefiliaal te zenden. Ongefrankeerd – als volumegoed, per expresse of via een andere speciale verzendingswijze – ingezonden apparaten worden niet geaccepteerd. De afvalverwerking van uw defecte ingezonden apparaten voeren wij gratis door.

Service-Center

NL **Service Nederland**
Tel.: 0800 0249630
E-Mail: grizzly@lidl.nl
IAN 454393_2307

BE **Service België**
Tel.: 0800 0249630
E-Mail: grizzly@lidl.be
IAN 454393_2307

Importeur

Gelieve in acht te nemen dat het volgende adres geen serviceadres is. Contacteer in eerste instantie het hoger vermelde servicecenter.

Grizzly Tools GmbH & Co. KG
Stockstädter Straße 20
63762 Großostheim
Duitsland
www.grizzlytools.de

Reserveonderdelen/Accessoires

Reserveonderdelen en accessoires verkrijgt u op
www.grizzlytools.shop

Ondervindt u problemen bij het orderproces, gebruik dan het contactformulier.
Bij andere vragen neemt u contact op met het "Service-Center" (zie pag. 69).

| Pos. Gebruiks- aanwijzing | Benaming | Artikel-Nr. |
|------------------------------|---|-------------|
| I 18 | Mes (Identificatie van de fabrikant: GD6MBX.00.06) + Schroef | 13700203 |
| A 4 | Grasvangmand | 91110627 |
| H 22 | Mulchkit | 91097049 |

Opsporing van fouten

| Probleem | Mogelijke oorzaak | Oplossing van de fout |
|--|------------------------------------|--|
| Apparaat start niet | Netspanning ontbreekt | Stopcontact, snoer, leiding, stekker nakijken, eventueel reparatie door vakkundig geschoold elektricien |
| | Schakelaar "Aan/uit" (A 12) defect | Reparatie door klantenserviceafdeling |
| | Koolborstels versleten | |
| | Motor defect | |
| | Gras te lang | Grotere snoeihoogte instellen. Door te duwen op de hoofdligger van de handgreep (A 1) de voorwielen lichtjes optillen. |
| Motor valt stil | Blokking door vreemd voorwerp | Vreemd voorwerp verwijderen |
| Werkresultaat niet bevredigend of motor werkt moeilijk | Snoeihoogte te laag | Snoeihoogte instellen |
| | Mes (I 18) stomp | Mes laten slijpen of uitwisselen |
| | Mesbereik verstopt | Apparaat reinigen |
| | Mes foutief gemonteerd | Mes correct monteren |
| Mes roteert niet | Mes door gras geblokkeerd | Gras verwijderen |
| | Messchroef (I 17) los | Messchroef vast aandraaien |
| Abnormale geluiden, gerammel of trillingen | Messchroef (I 17) los | Messchroef vast aandraaien |
| | Mes beschadigd | Mes uitwisselen |

Contenido

| | |
|--|------------|
| Introducción | 72 |
| Uso | 72 |
| Descripción general | 73 |
| Volumen de suministro | 73 |
| Vista sinóptica | 73 |
| Descripción del funcionamiento | 73 |
| Datos técnicos | 73 |
| Instrucciones de seguridad | 74 |
| Símbolos en el cortacésped..... | 74 |
| Símbolos en las instrucciones de uso | 75 |
| Indicaciones generales de seguridad | 75 |
| Riesgos residuales | 80 |
| Montaje | 80 |
| Montaje de la empuñadura de puente | 80 |
| Montar el cesto colector de césped .. | 81 |
| Kit para mantillo | 81 |
| Manejo | 81 |
| Enganchar/desmontar el cesto colector de césped..... | 81 |
| Ajustar la altura de corte | 82 |
| Activación y desactivación | 82 |
| Trabajo con el cortacésped | 83 |
| Limpieza/mantenimiento/almacenamiento | 83 |
| Trabajos generales de limpieza y mantenimiento | 83 |
| Sustituir la cuchilla | 84 |
| Almacenamiento | 84 |
| Eliminación y protección del medio ambiente | 84 |
| Piezas de repuesto / Accesorios .. | 85 |
| Garantía | 86 |
| Servicio de reparación | 87 |
| Service-Center | 87 |
| Importador | 87 |
| Localización de defectos | 88 |
| Traducción de la Declaración de conformidad CE original | 189 |
| Plano de explosión | 197 |

Introducción

¡Felicitaciones por la compra de su nueva aspiradora! Con ello se ha decidido por un producto de suprema calidad. Este aparato fue examinado durante la producción con respecto a su calidad y sometido a un control final. Con ello queda garantizada la capacidad de funcionamiento de su aparato. No obstante, no podemos descartar que en algunos casos haya cantidades residuales de lubricantes fuera o dentro del aparato mismo. Esto no es una deficiencia o defecto, ni razón para preocuparse.



Las instrucciones de servicio forman parte de este producto. Éstas contienen importantes indicaciones para la seguridad, el uso y la eliminación del aparato. Familiarícese con todas las indicaciones de manejo y seguridad antes de usar el producto. Utilice el producto sólo como se describe y para los campos de aplicación indicados. Guarde bien estas instrucciones y entréguelas al dar este producto a terceros.

Uso

El cortacésped está previsto sólo para cortar áreas de césped y grama en el sector doméstico. Cualquier otro uso que no esté admitido expresamente en este manual de instrucciones puede causar daños en el cortacésped y representar un serio peligro para el usuario. Sólo adultos pueden utilizar el cortacésped. Niños, así como personas que no estén familiarizadas con estas instrucciones no deben utilizar el cortacésped. El uso del cortacésped durante la lluvia o en un entorno húmedo está prohibido. El fabricante no se responsabiliza por daños que fueran causados por un uso irreglamentario o un manejo erróneo. Este aparato no es idóneo para fines pro-

fesionales. En caso de uso profesional, se extingue la garantía.

Descripción general

Volumen de suministro

Extraiga el cortacésped cuidadosamente del embalaje y compruebe si los siguientes componentes están completos:

- Cortadora de césped eléctrica y empuñadura de puente con cable del aparato
- Larguero inferior
- Cesto colector de césped (de tres partes)
- 2 tornillos para la sujeción del larguero
- 2 tuercas de aletas y tornillos para la fijación de la empuñadura
- 2 soportes para la fijación del cable de conexión
- Instrucciones de uso

i El kit para mantillo no está incluido en el volumen de suministro.

Vista sinóptica

- A** 1 Asidero de estribo
- 2 Tuercas de mariposa
- 3 Larguero inferior
- 4 Cesta colector de hierba
- 5 Ruedas
- 6 Armazón del cortacéspedes
- 7 Protección contra colisiones
- 8 Sujetacables
- 9 Toma de corriente para el cable alargador
- 10 Botón de desbloqueo
- 11 Descarga de tracción del cable
- 12 Palanca de arranque

- B** 13 Manija Tornillo de fijación

- C** 14 Manija Tornillo de fijación de planchado

- D** 15 Apretón de la mano
- 16 Parte superior del colector de hierba

- I** 17 Perno de la cuchilla
- 18 Cuchillo
- 19 Eje del motor

- D** 20 Indicador de nivel

- F** 21 Eje de la rueda

- H** 22 Kit para mantillo

- E** 23 Asa de transporte

Descripción del funcionamiento

El cortacésped eléctrico posee una herramienta de corte que gira paralelamente al plano de corte. Está equipado con un potente motor eléctrico, una carcasa de plástico robusta, un interruptor de seguridad, un protector contra choques y un cesto colector de césped. El aparato puede ajustarse además a 3 alturas diferentes, y tiene ruedas de marcha ligera. El funcionamiento de los componentes de mando se desprende de las siguientes descripciones.

Datos técnicos

Cortacésped eléctrico .. PRM 1300 C3

| | |
|----------------------------------|--------------------|
| Consumo de potencia del motor... | 1300 W |
| Tensión de red | 220-240 V ~, 50 Hz |
| Velocidad en ralentí | 3500 r.p.m. |
| Ancho de la cuchilla..... | 32 cm |
| Altura de corte..... | 20 / 40 / 60 mm |
| Clase de protección | II |
| Tipo de protección | IPX4 |

Peso aprox. 8,74 kg
 Volumen cesto colector
 de césped aprox. 30 l
 Nivel de presión sonora
 (L_{pA}) 86 dB; $K_{pA} = 3$ dB
 Nivel de potencia sonora (L_{WA})
 garantizado 92 dB
 medido .90,0 dB; $K_{WA} = 1,85$ dB Vibración
 en la empuñadura
 (a_{h1}) $\leq 2,5$ m/s²; $K = 1,5$ m/s²

El índice de emisión de vibraciones indicado ha sido medido según un procedimiento de ensayo normalizado, y puede ser usado para comparar herramientas eléctricas entre sí. El índice de emisión de vibraciones indicado también puede ser usado para estimar por anticipado la exposición.



Aviso:

El índice de emisión de vibraciones indicado puede diferir del valor reseñado cuando se usa efectivamente esa herramienta eléctrica y según cómo se utilice.

Es necesario determinar medidas de seguridad para proteger a los usuarios, basándose en la estimación de la exposición durante las condiciones de uso reales. Para ello deben tenerse en cuenta todas las fases del ciclo operativo, como el tiempo que esté desconectada la herramienta eléctrica, y el tiempo que esté conectada, pero que marche en vacío.

Los valores de acústica y vibración se detectaron en función de las normas y regulaciones mencionadas en la declaración de conformidad.

Instrucciones de seguridad

Esta sección trata las reglas fundamentales de la seguridad durante el trabajo con el cortacésped eléctrico.

Símbolos en el cortacésped



¡Atención!
 Lea minuciosamente las instrucciones de manejo.



No exponga el cortacésped a la humedad. No trabaje durante la lluvia y no corte césped mojado.



Peligro de lesión por partes lanzadas.
 Mantenga a las personas paradas alrededor lejos del cortacésped.



Precaución: ¡Cuchilla de corte afilada! Mantener alejados los pies y las manos. ¡Peligro de lesiones!
 Apague el motor y desenchufe el conector antes de realizar ajustes o de limpiar el aparato, o si el cable alargador se ha enredado o está dañado.



¡Atención!
 Marcha en inercia de la cuchilla del cortacésped.



Peligro por cable alargador dañado.
 ¡Mantener alejado el cable alargador del aparato y de las cuchillas!



Lleve gafas protectoras y protección auditiva.



Valor del nivel de potencia sonora L_{WA} en dB.



Clase de protección II (Aislamiento doble)



No tire los electrodomésticos a la basura casera.



Círculo de corte



Proceso de inicio - Pulsar el botón de desbloqueo y tirar de la palanca de arranque

- 20
- 40
- 60

Escala de altura de corte

Indicador de llenado en la cesta para la hierba:



Indicador de llenado abierto: cesta para la hierba vacía



Indicador de llenado cerrado: cesta para la hierba llena

Símbolos en las instrucciones de uso



Lleve guantes protectores para manipular la cuchilla.



Retirar la clavija de alimentación.

Indicaciones generales de seguridad

IMPORTANTE
LEA CON ATENCIÓN LAS INSTRUCCIONES DE USO. CONSERVAR LAS INSTRUCCIONES DE USO PARA SU CONSULTA.

Indicaciones para el uso seguro del cortacésped eléctrico



Si se usa impropiamente, este cortacésped puede causar serias lesiones. Para evitar daños en personas y materiales, lea y observe de todas maneras las siguientes indicaciones de seguridad y familiarícese con todos los componentes de servicio.



Precaución: Así evitará accidentes y daños físicos:

- Este aparato no debe ser utilizado por niños. Los menores no pueden jugar con el aparato. La limpieza y el mantenimiento del usuario no pueden ser realizados por menores. Este aparato puede ser utilizado por personas con capacidades físicas, sensoriales o mentales reducidas o que carezcan de experiencia y conocimientos, siempre que sean supervisadas o instruidas sobre el uso seguro del aparato y sean capaces de entender los peligros que puede ocasionar.
- Si se daña el cable de alimentación de red de este aparato, se deberá sustituir por un cable de conexión especial que puede adquirirse del fabricante o su

servicio de atención al cliente.

- Este aparato no debe ser utilizado a alturas superiores a 2000 m.

Preparación:

- Lea con atención las instrucciones de uso. Familiarícese con los elementos de control y con el uso correcto de la máquina.
- No permita nunca a niños u otras personas que no conocen las instrucciones de manejo que utilicen el cortacésped. Las disposiciones locales pueden fijar la edad mínima del usuario.
- No utilice nunca el cortacésped mientras personas, en particular, niños y animales domésticos, estén cerca.
- El operario o usuario es responsable de accidentes o daños a otras personas o a su propiedad.
- Examine el terreno en el cual utilizará el cortacésped, y quite piedras, palos, alambres u otros cuerpos extraños que puedan ser cogidos y lanzados.
- Lleve ropa de trabajo adecuada, como zapatos seguros con suela antirresbalante y un pantalón largo robusto. No utilice el cortacésped si va descalzo o lleva sandalias abiertas.
- Antes de su utilización, se debe comprobar siempre visualmente si la cuchilla, los pernos de fijación y la unidad de corte completa presentan desgaste o deterioro. Las cuchillas y pernos dañados o desgastados deben sustituirse siempre por conjuntos para evitar un desequilibrio. Cuando las placas con indicaciones estén gastadas o deterio-

radas hay que cambiarlas.

- Tenga cuidado en cortacéspedes con varias herramientas de corte, dado que el movimiento de una cuchilla puede causar la rotación de las demás.
- Utilice sólo piezas de repuesto y accesorios suministrados y recomendados por el fabricante. El uso de componentes de otra marca causará la pérdida inmediata del derecho a garantía.
- Evite llevar ropa suelta o ropa que tenga cordones o cinturones sueltos.
- Cuando las placas con indicaciones estén gastadas o deterioradas hay que cambiarlas.
- Utilice únicamente cables de extensión permitidos de tipo H05VV-F que tengan 75 m de longitud como máximo y estén previstos para ser utilizados al aire libre. La sección del cordón del cable alargador debe ser de al menos de 2x1,0 mm². Antes de utilizarlo, siempre extienda todo el carrete de cable. Compruebe si el cable presenta daños.
- Apague el aparato y desenchúfelo de la corriente eléctrica si el cable alargador está dañado. Si se daña el cable de conexión de este aparato, se deberá sustituir por un cable de conexión especial que puede adquirir del fabricante o su servicio de atención al cliente.
- No enchufe ningún cable alargador dañado a la red eléctrica. No toque ningún cable alargador dañado mientras esté conectado a la red eléctrica. Si

el cable alargador está dañado, podría tocar partes activas.

- Antes de su utilización, siempre se ha de revisar que el cable de conexión y el alargador no presentan daños o desgaste. En el caso de que durante el uso se dañe el cable deberá separarlo inmediatamente de la alimentación eléctrica. **NO TOQUE EL CABLE ANTES DE QUE ESTÉ DESCONECTADO.** No utilice la máquina si el cable está desgastado o dañado.



Precaución: Así puede evitar daños en el aparato y daños personales que podrían resultar de ello:

Trabajo con el cortacésped:



Durante el trabajo, no conduzca los pies ni las manos cerca o debajo de las partes en rotación. ¡Existe peligro de lesión!



Tenga en cuenta las reglas de protección contra el ruido y normas locales. El uso del cortacésped puede estar restringido o prohibido en determinados días (p. ej. domingos o feriados), durante ciertas horas del día (mediodía, reposo durante la noche) o en regiones especiales (p. ej. balnearios, clínicas, etc.).

- Active el motor según las instrucciones y sólo si sus pies están a una distancia segura de las herramientas de corte.
- No utilice el aparato cuando llueva, con mal tiempo, en un en-

torno húmedo o con la hierba mojada. Trabaje solo a la luz del día o con buena iluminación artificial. En la medida de lo posible, evite utilizar el aparato si el césped está mojado.

- No trabaje con el cortacésped si está cansado o no concentrado, o bien, si ha bebido alcohol o ingerido tabletas. Haga siempre oportunamente una pausa de trabajo. Efectúe el trabajo con prudencia.
- Tenga cuidado de una buena estabilidad durante el trabajo, en particular, en pendientes. Trabaje siempre de forma transversal a la cuesta, nunca hacia arriba o hacia abajo. Tenga sumo cuidado al cambiar el sentido de marcha en una cuesta. No trabaje en pendientes demasiado escarpadas.
- Conduzca el cortacésped sólo paso a paso. Tenga muchísimo cuidado al invertir la marcha del cortacésped, tira de éste hacia sí o retrocede.
- Active el cortacésped con cuidado conforme a las instrucciones contenidas en este manual. Tenga cuidado de mantener una distancia suficiente de los pies a las cuchillas en rotación.
- No se debe inclinar el cortacésped al iniciar o arrancar el motor, a no ser que sea necesario elevarlo durante la operación. En este caso, inclínelo solo hasta donde sea absolutamente necesario y levante únicamente el lado alejado del usuario. En este caso, incline el aparato presionando la barra mango de tal manera que las ruedas delanteras del aparato

se eleven ligeramente. Compruebe siempre que ambas manos se encuentran en la posición de trabajo antes de volver a poner el aparato en el suelo.

- Nunca utilice el cortacésped con los dispositivos de protección o rejillas de protección dañados o sin los dispositivos de protección instalados, p. ej., deflectores y/o dispositivos de recogida de hierba. Manténgase siempre alejado de la abertura de expulsión.



¡Cuidado – Peligro! La cuchilla marcha en inercia después de apagar el motor. Existe peligro de lesión.

- El cortacésped no deberá ser levantado ligeramente ni transportado mientras el motor esté en marcha. Desactive el cortacésped si tiene que inclinarlo para el transporte, cuando tiene que atravesar otras superficies que no sean césped, o cuando lleva el cortacésped a las áreas a cortar o se aparta de éstas.
- Mantenga la abertura de expulsión de césped siempre limpia y despejada. Elimine el césped cortado sólo cuando el cortacésped está en reposo.
- No deje nunca el cortacésped sin vigilancia en el lugar de trabajo.
- No trabaje con un cortacésped dañado, incompleto o modificado sin la aprobación del fabricante. No utilice nunca el cortacésped con dispositivos de protección o blindajes dañados o si faltan dispositivos de seguridad como deflectores y/o dispositivos colectores de césped.
- No sobrecargue el cortacésped. Trabaje sólo dentro del margen de potencia indicado y no altere los ajustes de regulación en el motor. No utilice máquinas de poca potencia para trabajos pesados. Utilice su cortacésped sólo para los fines previstos.
- No utilice el cortacésped cerca de líquidos o gases inflamables. Si no observa esto, existe peligro de incendio o explosión.
- No levante nunca el cortacésped para transportarlo cuando el motor está en marcha.
- Desactive el cortacésped y desenchufe el conector de la red. Asegúrese de que todas las piezas en movimiento se han parado completamente:
 - siempre cuando deja la máquina,
 - antes de limpiar la abertura de expulsión o eliminar bloqueos,
 - si no utiliza el cortacésped,
 - antes de examinar, limpiar el cortacésped o efectuar trabajos en éste,
 - si el cable alargador presenta daños o enredos;
 - cuando ha tocado un cuerpo extraño. Busque si el cortacésped presenta desperfectos y realice las reparaciones necesarias antes de volver a arrancarlo y seguir trabajando.
- Asegúrese de que todas las tuercas, pernos y tornillos estén fuertemente apretados y el cortacésped esté en un perfecto estado de trabajo. Procure que todas las tuercas, pernos y tornillos estén bien

apretados.

Si el cortacésped comienza a vibrar muy fuerte, más de lo normal, deberá revisarlo inmediatamente.

- observe si presenta algún desperfecto;
- repare las piezas que estén dañadas;
- procure que todas las tuercas, pernos y tornillos estén bien apretados.
- No conduzca nunca las manos o los pies cerca o debajo de componentes en rotación. En el caso de segadoras con cuchillas en forma de hoz, no deberá colocarse nunca delante de la abertura de expulsión de césped.
- No arranque el motor si está delante del canal de expulsión.
- Arranque o accione el interruptor de arranque con cuidado, de acuerdo con las indicaciones del fabricante. Procure mantener sus pies lo suficientemente alejados de la(s) cuchilla(s) de corte.
- No ponga nunca las manos o los pies en las piezas giratorias o debajo de las mismas.

Mantenimiento y almacenamiento:

- Asegúrese de que todas las tuercas, pernos y tornillos estén fuertemente apretados y el cortacésped esté en un perfecto estado de trabajo.
- No intente usted mismo reparar el cortacésped, a no ser que tenga la formación adecuada. Todos los trabajos que no se indiquen en estas instrucciones, pueden ser efectuados únicamente

por las oficinas de servicio al cliente autorizadas por nosotros.

- Guarde el cortacésped en un lugar seco y fuera del alcance de los niños.
- Trate su cortacésped con cuidado. Mantenga las herramientas afiladas y limpias para poder trabajar mejor y con mayor seguridad. Observe las reglas de mantenimiento.
- Lleve guantes protectores si cambia el dispositivo de corte.
- Controle regularmente el dispositivo colector de césped con respecto al desgaste y a deformaciones. Por razones de seguridad, sustituya las partes desgastadas o dañadas. Tenga mucho cuidado al ajustar las cuchillas para no aprisionarse lo dedos entre las cuchillas rotatorias o componentes estacionarios de la máquina.
- Asegúrese de que sólo se utilicen herramientas de corte de recambio admitidas por el fabricante.
- Al hacer el mantenimiento de la cuchilla cortadora tenga en cuenta que, incluso si la fuente de tensión está apagada, las cuchillas pueden moverse.
- Deje enfriar el motor antes de deponer el cortacésped en recintos cerrados.
- Tenga en cuenta que en las máquinas con varias cuchillas, el movimiento de una cuchilla puede provocar la rotación del resto de cuchillas.
- Por razones de seguridad, cambie las piezas desgastadas o dañadas. Utilice únicamente piezas de repuesto y accesorios originales.



Precaución: Así evitará accidentes y daños debidos a una descarga eléctrica.

Seguridad eléctrica:

- Tenga cuidado que la tensión de red coincida con los datos indicados en la placa de características.
- Conecte el aparato solo a un enchufe con RCD (dispositivo diferencial residual) con una corriente de liberación de no más de 30 mA.
- Evite contactos del cuerpo con partes puestas a tierra (p. ej. cercados de metal, postes metálicos).
- Para colocar el cable alargador, emplee la suspensión de cable prevista.
- Durante los trabajos, mantenga alejado el cable alargador de la herramienta de corte. Las cuchillas de corte pueden dañar el cable alargador y provocar el contacto con partes activas. Por principio, dirija el cable alargador detrás del usuario.
- No utilice el cable alargador para desconectar la clavija del enchufe. Proteja el cable alargador del calor, del aceite y de los bordes puntiagudos.

Riesgos residuales

Incluso aunque esta herramienta eléctrica se maneje con precaución, existen siempre riesgos residuales. Debido a su diseño y ejecución, esta herramienta eléctrica puede presentar los siguientes peligros:

- a) Daños auditivos, si no se lleva una protección adecuada para los oídos.
- b) Daños oculares, si no se utilizan gafas de protección.
- c) Lesiones por cortes
- d) Daños en la salud provocados por las vibraciones en manos y brazos, si el aparato se utiliza por un periodo prolongado o si no se utiliza y se mantiene correctamente.



¡Advertencia! Esta herramienta eléctrica genera durante su funcionamiento un campo electromagnético. En determinadas circunstancias este campo puede afectar a implantes médicos activos o pasivos. Para reducir el peligro de lesiones graves o mortales, recomendamos a las personas que tengan implantes médicos que consulten a su médico y al fabricante de los implantes médicos antes de utilizar la máquina.

Montaje



Antes de efectuar todo trabajo, desenchufe el conector de red en el cortacésped. Existe el peligro de dañar a personas.

Montaje de la empuñadura de puente




1. Coloque el larguero inferior (3) en el alojamiento de la carcasa del cortacésped (6). Compare con la imagen.
2. Fije las barras inferiores (3) con los tornillos suministrados para la fijación del manillar (13).

- C** 3. Fije la empuñadura de puente (1) con los tornillos suministrados para la sujeción (14) y las tuercas de mariposa (2) en las barras inferiores (3). Dos posiciones son posibles.
4. Encaje los soportes de cable en el larguero (3) y en la empuñadura de arco (1) y fije el cable con éstos.

i Si Vd. suelta las dos tuercas de alas, podrá plegar la empuñadura de arco hacia abajo para guardar el cortacésped. Procure que el cable del aparato no quede atascado.

D Montar el cesto colector de césped

 Para montar la cesta colectora de hierba, lleve guantes para evitar lesiones.

1. Ensamble ambas piezas de la cesta colectora de hierba (4).
2. Coloque el asidero (15) en la parte superior de la cesta colectora de hierba (16). La marca de la flecha en la empuñadura (15) apunta hacia delante hacia la carcasa del cortacésped eléctrico (6).



Sin la protección contra el rebote no se debe trabajar con el cortacésped porque existe el peligro de lesionarse.



Recomendamos utilizar el cortacésped siempre con la cesta colector de hierba. De lo contrario, el resultado del segado puede ser perjudicado considerablemente.

H Kit para mantillo (disponible opcionalmente)



Puede adquirir el kit para mantillo si lo necesita a través de nuestra tienda online, véase “Repuestos/ accesorios”.

Colocar el kit para mantillo

1. Retire la cesta para la hierba si está colocada.
2. Levante el protector antichoque.
3. Coloque el kit para mantillo (22) en vertical, con el extremo inferior apoyado en el aparato.
4. Presione el kit para mantillo (22) con el extremo inferior y, a continuación, con el extremo superior en la abertura de expulsión.
5. Baje el protector antichoque (7) sobre el kit para mantillo (22).

Retirar el kit para mantillo

1. Levante el protector antichoque (7).
2. Coja el kit para mantillo (22).
3. Saque primero el extremo superior del kit para mantillo (22) del aparato.
4. Retire el kit para mantillo (22).

Manejo

E Enganchar/desmontar el cesto colector de césped

1. Para enganchar el cesto colector de césped (4), levante ligeramente el protector de choques (7) y enganche el cesto colector de césped (4). Cierre de nuevo el protector contra choques (7) tapando el cesto colector de césped (4). Éste mantiene el cesto colector de césped en la posición correcta.
2. Para desmontar el cesto colector de césped (4), levante ligeramente el pro-

lector de choques (7) y desenganche el cesto colector de césped (4). Pliegue de nuevo el protector de choques (7) a la carcasa del cortacésped.

En un lateral de la cesta para la hierba (4) hay un indicador de llenado (D 20). El indicador de nivel muestra el nivel de la cesta para la hierba cuando el cortacésped está funcionando.



Indicador de llenado (D 20) abierto: cesta para la hierba (4) vacía



Indicador de llenado cerrado (D 20): cesta para la hierba (4) llena

F Ajustar la altura de corte



Desactive el cortacésped, desenchufe el conector de red y espere hasta que las cuchillas se hayan detenido, de lo contrario, existe el peligro de lesionar a personas.

El cortacésped eléctrico puede ajustarse a las siguientes alturas de corte mediante tres cambios de posición del eje delantero y trasero:

- 60 mm** - gran altura de corte
- 40 mm** - altura de corte mediana
- 20 mm** - altura de corte baja

Ajuste los ejes uno tras otro. Se debe ajustar la misma altura de corte para los ejes delanteros y traseros para lograr un resultado preciso.

1. Ponga el cortacésped de lado.
2. Sujete el eje de la rueda por ambos lados.
3. Tire simultáneamente del eje y deje que encastre en la posición deseada.

La altura de corte correcta para un césped de adorno es aprox. 20 – 40 mm; para un césped para fines útiles aprox. 40 – 60 mm.



Para el primer corte en la temporada debería elegir una mayor altura de corte.



Observe las reglas de protección contra ruidos y las normas locales.

G Activación y desactivación

1. Inserte la clavija de enchufe del cable alargador en el enchufe del cable alargador (A 9) de la empuñadura de puente (A 1).
2. Para descargar la tracción en el cable, haga un lazo con el extremo final del cable alargador y cuélguelo en la descarga de tracción del cable (11). Compare con la imagen detallada de la figura A.
3. Conecte el cortacésped a la tensión de red.
4. Antes de activarlo, tenga cuidado que el cortacésped no tenga contacto con ningún objeto.
5. Para encenderlo, presione el botón de desbloqueo (10) situado en la empuñadura. Presione la palanca de arranque (12) con el botón de desbloqueo pulsado. Ahora ya puede soltar el botón de desbloqueo (10).
6. Para desactivarlo, suelta la palanca de arranques (12).



Después de haber desactivado el cortacésped, la cuchilla seguirá girando todavía unos segundos. No toque la cuchilla en rotación. Existe peligro de lesionarse.

Trabajo con el cortacésped

Un corte regular estimula al césped a una formación intensa de hojas, pero deja marchitar al mismo tiempo la mala hierba. Debido a ello, el césped se vuelve más denso después de cada corte, originándose así un césped más resistente.

El primer paso se efectúa aproximadamente a partir de abril con una altura de crecimiento de 70 – 80 mm.

En el período de vegetación principal, el césped tiene que ser cortado por lo menos una vez a la semana.

- Empiece a cortar cerca del tomacorriente y siga cortando alejándose paulatinamente de éste.
- Guíe el cable alargador por detrás de sí y, al girar, colóquelo en el lado ya segado.
- Conduzca el cortacésped paso a paso, en lo posible, en bandas rectas. Para un corte coherente, las bandas deberían superponerse unos cuantos centímetros.
- Ajuste la altura de corte de tal modo que el cortacésped no sea sobrecargado. De lo contrario, se podría dañar el motor.
- Trabaje siempre perpendicularmente a la pendiente. Tenga especial cuidado cuando vaya hacia atrás y tire del aparato.
- Para transportar el cortacésped eléctrico, se puede utilizar el asa de transporte (E 23).
- Limpie el cortacésped después de cada uso como se describe en la sección „Limpieza, mantenimiento, almacenamiento“.



Desactive el cortacésped después del trabajo y para transportarlo. Desenchufe el conector de red y espere hasta que la cuchilla se haya detenido, de lo contrario, existe el peligro de lesionar a personas.

Limpieza/ mantenimiento/ almacenamiento



Deje que todos los trabajos no indicados en estas instrucciones, sean efectuados únicamente por las oficinas de servicio al cliente autorizadas por nosotros.



Lleve guantes protectores para manipular la cuchilla.



Desactive el cortacésped antes de efectuar todos los trabajos de mantenimiento y limpieza. Desenchufe el conector de red y espere hasta que la cuchilla se haya detenido, de lo contrario, existe el peligro de lesionar a personas.

Trabajos generales de limpieza y mantenimiento



No limpie el cortacésped con un chorro de agua.

- Mantenga el cortacésped siempre limpio. Para limpiarlo, utilice una escobilla o un paño, perno ningún detergente o disolvente.
- Después del corte, elimine los restos de planta de las ruedas, las aberturas de ventilación, la abertura de expulsión y la zona de la cuchilla utilizando un trozo de madera o plástico. No use ningún objeto duro o puntiagudo, porque éste podría dañar el cortacésped.
- Lubrique las ruedas con aceite de vez en cuando.
- Antes de cada uso, controle el cortacésped con respecto a defectos evidentes, como partes sueltas, desgastadas o da-

ñadas. Compruebe el apriete correcto de todas las tuercas, pernos y tornillos.

- Examine las cubiertas y los dispositivos de protección con respecto a daños y a su montaje correcto. Si es necesario, sustituya estos componentes.

I Sustituir la cuchilla

Si la cuchilla ha perdido filo, podrá ser reafilada en un taller especializado. Si la cuchilla está dañada o muestra desequilibrio, entonces tiene que ser sustituida (vea la sección „Piezas de repuesto“).

1. Déle la vuelta al cortacésped.
2. Use guantes resistentes y sujete fuertemente la cuchilla (18). Gire el tornillo de la cuchilla (17) en sentido antihorario con la ayuda de una llave para tuercas (edimenzija 13) para extraerlo del husillo del motor (19).
3. Monte la nueva cuchilla en orden inverso al desmontaje. Tenga cuidado que la cuchilla esté correctamente colocada y el tornillo esté fuertemente apretado. La ranura de la cuchilla (18) ha de estar en horizontal con las elevaciones del husillo del motor (19).

i El material de montaje no está incluido en el volumen de suministro.

Almacenamiento

- Guarde el cortacésped seco y fuera del alcance de los niños. Suelte las tuercas de aletas (2) y pliegue el larguero de empuñadura (1) para que el cortacésped ocupe menos espacio. Los cables no deberán ser aprisionados al plegar el larguero.

- Deje enfriar el motor antes de deponer el cortacésped en recintos cerrados.
- No cubra el cortacésped con cestos de nylon, ya que aquí podría formarse humedad.

No asumimos ninguna responsabilidad por daños originados por nuestros cortacéspedes, si éstos han sido causados por una reparación impropia o el empleo de piezas no originales o un uso irreglamentario.

Eliminación y protección del medio ambiente

El equipo, sus accesorios y el material de embalaje deben reciclarse en forma compatible con el medio ambiente.



Máquinas no deben ir a la basura doméstica.

El símbolo del cubo de basura tachado significa que este producto no debe eliminarse con la basura doméstica al final de su vida útil.

Directiva 2012/19/UE sobre residuos de aparatos eléctricos y electrónicos: Los consumidores tienen la obligación legal de reciclar los aparatos eléctricos y electrónicos de forma ecológica al final de su vida útil. De este modo, se garantiza un reciclaje respetuoso con el medio ambiente y con los recursos.

Dependiendo de las normas estatales, puede tener las siguientes opciones:

- devolverlo a un punto de venta,
- a un punto de recogida oficial,
- devolver al fabricante/distribuidor.

Esto no afecta a los accesorios y a otros medios sin componentes electrónicos.

- No eche el césped cortado en el contenedor de basura, llévelo a un lugar de compostaje o distribúyalo por el suelo bajo los arbustos y los árboles.

Piezas de repuesto / Accesorios

Encontrará las piezas de repuesto y accesorios en www.grizzlytools.shop

Si tiene problemas con el proceso de pedido, utilice el formulario de contacto. Si tiene más preguntas, póngase en contacto con el «Service-Center» (ver página 87).

| Part. instrucciones de uso | Denominación | Números de pedido |
|----------------------------|---|-------------------|
| I 18 | Cuchillo (Identificación del fabricante: GD6MBX.00.06) + Tornillo | 13700203 |
| A 4 | Cesta colectora de hierba | 91110627 |
| H 22 | Kit para mantillo | 91097049 |

Garantía

Estimada clienta, estimado cliente:

Por este aparato se le concede una garantía de 3 años a partir de la fecha de compra.

En caso de defectos de este producto, le corresponden derechos legales contra el vendedor del producto. Estos derechos no serán limitados por la garantía expuesta a continuación.

Condiciones de garantía

El plazo de garantía empieza con la fecha de compra. Por favor, conserve bien el resguardo de caja original. Este documento se necesitará como prueba de la compra. Si dentro del plazo de tres años después de la fecha de compra del aparato se detecta un defecto de material o fabricación, según nuestra elección, el producto será reparado o sustituido gratuitamente. Esta prestación de garantía presupone entregar el aparato defectuoso y el comprobante de compra (resguardo de caja) dentro del plazo de los tres años, describiendo brevemente por escrito en qué consiste el defecto y cuándo se detectó.

Si el defecto está cubierto por nuestra garantía, le devolveremos el aparato reparado o uno nuevo. Con la reparación o la sustitución del producto no se inicia un nuevo período de garantía.

Período de garantía y exigencias legales en caso de defectos

El período de garantía no será prolongado por la prestación de garantía. Esto se aplica igualmente a las partes sustituidas y reparadas. Daños y defectos ya existentes eventualmente al comprar el aparato, tienen que ser notificados inmediatamente después de haberlo desempacado. Las re-

paraciones a efectuar al cabo del período de garantía están sujetas a pago.

Volumen de la garantía

El aparato fue producido cuidadosamente según las directivas estrictas de la calidad y examinado concienzudamente antes de la entrega.

La prestación de garantía tiene validez para defectos de material o fabricación. Esta garantía no se extiende a partes del producto que están sometidas a un desgaste natural y, por lo tanto, pueden ser consideradas como piezas de desgaste (p. ej. Cuchilla o tornillo de la cuchilla), o a daños en partes frágiles (p. ej. interruptores, acumuladores o que están fabricados de vidrio).

Esta garantía caduca si el producto fue dañado, utilizado impropriamente o no sometido a mantenimiento. Para un uso apropiado del producto, se han de cumplir exactamente todas las indicaciones contenidas en las instrucciones de manejo. Se tienen que evitar absolutamente fines de aplicación y manejos, de los cuales desaconsejan o advierten las instrucciones de servicio.

El producto está previsto solamente para el uso privado y no comercial. La garantía caducará en el caso de un tratamiento abusivo e impropio, uso de la fuerza o manipulaciones que no fueron efectuadas por una filial de servicio autorizada.

Gestión en caso de garantía

Para garantizar una gestión rápida de su reclamación, le rogamos seguir las siguientes indicaciones:

- Para todas las consultas, tenga preparado por favor el resguardo de caja y el número de artículo (IAN 454393_2307) como prueba de la compra.
- Por favor, saque el número de artículo de la placa de características, un grabado, en la portada de sus instruccio-

nes (parte inferior izquierda) o etiqueta en la parte posterior o inferior.

- Si surgen fallas en el funcionamiento o cualquier defecto, contacte primeramente a la sección de servicio indicada a continuación por **teléfono** o vía **E-Mail**. Se le darán otras informaciones acerca de la gestión de su reclamación.
- Tras consultar con nuestro servicio de postventa, un aparato identificado como defectuoso puede ser enviado libre de franqueo a la dirección de servicio ya conocida por usted, adjuntando el comprobante de compra (resguardo de caja) e indicando en qué consiste el defecto y cuándo surgió. Para evitar problemas de recepción y costes adicionales, utilice de todas maneras sólo la dirección que se le comunicará. Asegúrese de que el envío no se efectúe sin franqueo, como mercancía voluminosa, exprés o otro tipo de transporte especial. Envíe por favor el aparato incluyendo todos los accesorios entregados con la compra y garantice un embalaje de transporte lo suficientemente seguro.

Servicio de reparación

Reparaciones que no están cubiertas por la garantía, las puede dejar efectuar por nuestra filial de servicio por cuenta suya. Ésta le elaborará gustosamente un presupuesto.

Sólo atenderemos aparatos que hayan sido enviados en un embalaje suficiente y franqueados.

Atención: Por favor, envíe el aparato limpio, señalando el defecto a nuestra filial de servicio.

No aceptaremos aparatos que hayan sido enviados sin franqueo, como mercancía

voluminosa, exprés o cualquier tipo de transporte especial.

Nos encargamos gratuitamente de la eliminación de sus aparatos defectuosos enviados.

Service-Center



Servicio España

Tel.: 900 984 989

E-Mail: grizzly@lidl.es

IAN 454393_2307

Importador

Por favor, observe que la siguiente dirección no es una dirección de servicio. Contacte primeramente al centro de servicio mencionado arriba.

Grizzly Tools GmbH & Co. KG

Stockstädter Straße 20

63762 Großostheim

Alemania

www.grizzlytools.de

Localización de defectos

| Problema | Posible causa | Eliminación del defecto |
|---|---|--|
| El cortacésped no arranca | Falta tensión de red | Examinar el tomacorriente, cable, línea, conector. Dado el caso, reparación por un electricista |
| | Palanca de arranque (A 12) defectuoso | Reparación por el servicio de postventa |
| | Escobillas de carbón desgastadas | |
| | Motor defectuoso | |
| | Césped demasiado alto | Ajustar una mayor altura de corte. Levantar ligeramente las ruedas delanteras presionando el larguero de la empuñadura (A 1) |
| El motor se apaga | Bloqueo por cuerpos extraños | Quitar los cuerpos extraños |
| Resultado del trabajo no satisfactorio o el motor marcha con dificultad | Altura de corte demasiado pequeña | Ajustar una altura de corte más grande |
| | Cuchilla (I 18) sin filo | Dejar afilar la cuchilla o sustituirla |
| | Zona de la cuchilla obstruida | Limpiar el cortacésped |
| | Cuchilla mal montada | Montar correctamente la cuchilla |
| La cuchilla no gira | Cuchilla bloqueada por la hierba | Quitar la hierba |
| | Tornillo de la cuchilla (I 17) aflojado | Apretar a fondo el tornillo de la cuchilla |
| Ruidos, traqueteo o vibraciones anormales | Tornillo de la cuchilla (I 17) aflojado | Apretar a fondo el tornillo de la cuchilla |
| | Cuchilla dañada | Sustituir la cuchilla |

Indice

| | |
|--|------------|
| Introduzione | 89 |
| Utilizzo | 89 |
| Descrizione generale | 90 |
| Contenuto della confezione | 90 |
| Sommario | 90 |
| Descrizione del funzionamento..... | 90 |
| Dati tecnici | 90 |
| Consigli di sicurezza..... | 91 |
| Simboli sull'apparecchio | 91 |
| Simboli riportati nelle istruzioni..... | 92 |
| Consigli di sicurezza generali | 92 |
| Rischi residui | 97 |
| Montaggio | 97 |
| Montaggio dell'impugnatura ad arco | 97 |
| Montaggio cesto raccogliherba | 97 |
| Kit di pacciamatura | 98 |
| Comando | 98 |
| Inserimento/rimozione cesto raccogliherba..... | 98 |
| Regolazione dell'altezza del taglio... | 98 |
| Accensione e spegnimento | 99 |
| Lavorare con il tagliaerba | 99 |
| Pulizia/manutenzione/stoccaggio | 100 |
| Lavori di pulizia e manutenzione generali | 100 |
| Sostituzione lama | 100 |
| Stoccaggio | 100 |
| Smaltimento/Tutela dell'ambiente | 101 |
| Pezzi di ricambio / Accessori | 101 |
| Garanzia | 102 |
| Servizio di riparazione | 103 |
| Service-Center | 103 |
| Importatore | 103 |
| Ricerca guasti..... | 104 |
| Traduzione della dichiarazione di conformità CE originale | 190 |
| Vista esplosa | 197 |

Introduzione

Congratulazioni per l'acquisto del Suo nuovo apparecchio. Ha scelto un prodotto altamente pregiato. Le istruzioni per l'uso costituiscono parte integrante di questo prodotto. Questo apparecchio è stato sottoposto a un controllo di qualità durante la produzione e quindi sottoposto a un controllo finale. Quindi è garantito il funzionamento del vostro apparecchio. Non si esclude tuttavia che in casi singoli possano trovarsi nell'apparecchio o nelle condutture flessibili residui di lubrificanti. Questo non rappresenta un vizio o difetto e neanche un motivo di preoccupazione.



Contengono indicazioni importanti per la sicurezza, l'uso e lo smaltimento. Prima dell'uso del prodotto, si raccomanda di familiarizzare con tutte le indicazioni di comando e di sicurezza. Usare il prodotto solo come descritto e per i campi d'impiego specificati. Conservare le istruzioni in un luogo sicuro e consegnare la documentazione in caso di cessione del prodotto a terzi.

Utilizzo

L'apparecchio è concepito esclusivamente per tagliare il prato e le superfici erbose nel settore domestico. Questo apparecchio non è adatto per l'uso industriale. In caso di un impiego per uso industriale decade la garanzia. Qualsiasi altro utilizzo non espressamente autorizzato nelle presenti istruzioni, può causare danni all'apparecchio e rappresentare un serio pericolo per l'utilizzatore. L'apparecchio è destinato all'uso da parte di adulti. Bambini e persone che non hanno familiarizzato con le presenti istruzioni non devono usare l'apparecchio. L'uso dell'apparecchio in presenza di pioggia

o in ambienti umidi è vietato. Il produttore declina ogni responsabilità per danni causati da un uso improprio o un comando errato.

Descrizione generale

Contenuto della confezione

Rimuovere delicatamente l'apparecchio dall'imballaggio e controllare se i seguenti componenti sono completi:

- Tosaerba elettrico e impugnatura ad arco con cavo apparecchio
- Braccio inferiore
- Cesto raccogliherba (a tre parti)
- 2 viti per il fissaggio del braccio
- 2 dadi ad alette e viti per il fissaggio dell'impugnatura
- 2 supporti per il fissaggio della conduttura di allacciamento
- Istruzioni per l'uso



Il kit di pacciamatura non è compreso nella consegna.

Sommario

- | | |
|----------|--------------------------------|
| A | 1 Impugnatura ad arco |
| | 2 Dadi ad alette |
| | 3 Montante inferiore |
| | 4 Cestello raccogliherba |
| | 5 Rotelle |
| | 6 Alloggiamento tagliaerba |
| | 7 Protezione antiurto |
| | 8 Serracavo |
| | 9 Presa per cavo di prolunga |
| | 10 Pulsante di sblocco |
| | 11 Scarico della trazione cavo |
| | 12 Leva di avviamento |
| B | 13 Viti fornite |
| C | 14 Viti |

- | | |
|----------|-------------------------------|
| D | 15 Manico |
| | 16 Cestello raccogliherba |
| I | 17 Svitare la vite della lama |
| | 18 Lame |
| | 19 Mandrino motore |
| D | 20 Sportello |
| F | 21 Asse della ruota |
| H | 22 Kit di pacciamatura |
| E | 23 Manico |

Descrizione del funzionamento

Il tagliaerba elettrico possiede un utensile da taglio che gira parallelamente al livello di taglio. E' dotato di un elettromotore di potenza, un alloggiamento di plastica resistente, un interruttore di sicurezza, una protezione antiurto e un cesto raccogliherba. Inoltre l'apparecchio è dotato di una regolazione dell'altezza a 3 livelli e di rotelle scorrevoli. Il funzionamento dei componenti è riportato nelle seguenti descrizioni.

Dati tecnici

Tosaerba elettrico..... PRM 1300 C3

Potenza assorbita del motore..... 1300 W
 Tensione nominale..... 220-240 V~, 50 Hz
 Numero di giri al minimo ..(n₀) 3500 min⁻¹
 Larghezza lama..... 32 cm
 Altezza taglio..... 20 / 40 / 60 mm
 Classe di protezione..... II
 Tipo di protezione..... IPX4
 Pesoca. 8,74 kg
 Volume cesto raccogliherba..... ca. 30 l
 Livello di pressione acustica
 (L_{pA}) 86 dB; K_{pA} = 3 dB

Livello di potenza acustica (L_{WA})
 misurato.....90,0 dB; $K_{WA} = 1,85$ dB
 garantito..... 92 dB
 Vibrazione sull'impugnatura
 (a_h)..... $\leq 2,5$ m/s²; $K = 1,5$ m/s²

Il valore di emissione delle oscillazioni specificato è stato misurato secondo un metodo di prova standardizzato e può essere usato per il confronto di un elettrodomestico con un altro. Il valore di emissione delle oscillazioni specificato può anche essere usato per una valutazione introduttiva dell'interruzione.



Avvertenza:

Il valore di emissione delle oscillazioni può variare dal valore specificato durante l'uso effettivo dell'elettrodomestico, a seconda del tipo e del modo di utilizzo dell'elettrodomestico. Nasce l'esigenza per la protezione dell'operatore, che si basano sulla valutazione dell'interruzione in condizioni d'esercizio effettivo (a tale proposito devono essere considerati tutti gli elementi del ciclo d'esercizio, come per esempio i tempi in cui l'elettrodomestico è spento e quelli in cui l'elettrodomestico è acceso, ma funziona senza sollecitazione).

I valori di rumore e vibrazione sono stati rilevati conformemente alle norme e le disposizioni specificate nella dichiarazione di conformità.

Consigli di sicurezza

Questa sezione tratta le indicazioni di sicurezza fondamentali durante il lavoro con il tagliaerba elettrico.

Simboli sull'apparecchio



Attenzione!
 Leggere attentamente le istruzioni d'uso.



Non esporre l'apparecchio all'umidità. Non lavorare in presenza di pioggia e non tagliare erba bagnata.



Pericolo di lesioni a causa di parti catapultate.
 Tenere lontane le persone dal tosaerba.



Attenzione: lama affilata!
 Tenere lontano piedi e mani. Pericolo di lesioni!
 Spegner il motore e staccare l'alimentatore a spina prima di effettuare interventi di regolazione o pulizia o se il cavo di prolunga si è impigliato o ha subito danni.



Attenzione! Scia della lama del tagliaerba.



Pericolo in caso di cavo di prolunga danneggiato!
 Tenere il cavo di prolunga lontano dall'apparecchio e dalla lama di taglio!



Indossare una protezione per gli occhi e per l'udito.



Indicazione del livello di rumore L_{WA} in dB.



Classe di protezione II (Doppio isolamento)



Diametro di taglio



Fase di avvio - Premere il pulsante di sblocco e tirare la leva di avvio

- 20
- 40
- 60

Scala altezza di taglio



Gli apparecchi elettrici non devono essere smaltiti insieme ai rifiuti domestici.

Indicatore del livello di riempimento:



Sportello aperto:
Cesto raccogliherba vuoto



Sportello chiuso:
Cesto raccogliherba pieno

Simboli riportati nelle istruzioni



Per il montaggio del cestello raccogliherba indossare i guanti, per evitare lesioni.



Staccare la spina.

Consigli di sicurezza generali

IMPORTANTE

LEGGERE ATTENTAMENTE LE ISTRUZIONI PER L'USO. CONSERVARE LE ISTRUZIONI PER L'USO PER UNA SUCCESSIVA CONSULTAZIONE.

Indicazioni sull'uso sicuro dei tagliaerba azionati elettricamente



In caso in uso improprio questo apparecchio può causare lesioni gravi. Per evitare dan-

ni a persone e cose, leggere e osservare tassativamente le seguenti indicazioni di sicurezza e familiarizzare con tutti i componenti di comando.



Attenzione: in questo modo si evitano incidenti e ferite:

- Questo apparecchio non può essere utilizzato da bambini. Non consentire ai bambini di giocare con l'apparecchio. La pulizia e la manutenzione non possono essere effettuate da bambini. L'uso di questo apparecchio da persone con capacità fisiche, sensoriali o mentali ridotte o prive di esperienza e conoscenza è consentito solo sotto vigilanza oppure a condizione che tali persone siano state istruite in merito a un uso sicuro dell'apparecchio e siano in grado di comprenderne i pericoli.
- Se il cavo di alimentazione di questo apparecchio è danneggiato, deve essere sostituito con uno specifico cavo di allacciamento reperibile presso il produttore o il suo servizio clienti.
- L'apparecchio non può essere utilizzato in luogo con altitudini superiori a 2000 m.

Preparazione:

- Leggere attentamente le istruzioni d'uso. Prendere familiarità con gli elementi di regolazione e con l'uso proprio della macchina.
- Non permettere mai a bambini o ad altre persone, che non conoscono le istruzioni d'uso, di usare l'apparecchio. Alcune disposizioni locali prevedono

un'età minima per l'utilizzatore.

- Non usare mai l'apparecchio quando si trovano nelle vicinanze persone, in particolare bambini e animali domestici.
- L'operatore o utilizzatore è responsabile per infortuni o danni ad altre persone o alla proprietà delle stesse.
- Controllare l'area nella quale viene impiegato l'apparecchio e rimuovere pietre, bastoni, fili metallici o altri corpi estranei che possono essere catturati e catapultati.
- Indossare apposito abbigliamento da lavoro come scarpe chiuse con suola antiscivolo e un pantalone lungo resistente. Non usare l'apparecchio scalzi o con i sandali.
- Prima dell'utilizzo va sempre verificato mediante controllo visivo se gli utensili di taglio, i bulloni di fissaggio e l'intera unità di taglio sono usurati o danneggiati. Per evitare uno sbilanciamento, sostituire le lame di taglio e i bulloni di fissaggio usurati o danneggiati solo per set. I cartelli di avviso usurati o danneggiati devono essere sostituiti.
- Prestare particolare attenzione quando si usano apparecchio con più utensili da taglio, in quando il movimento della lama può provocare la rotazione delle restanti lame.
- Usare solo ricambi e accessori forniti e consigliati dal produttore. L'impiego di corpi estranei comporta l'immediata esclusione del diritto di garanzia.
- Evitare di portare indumenti lenti o con cordoncini o cinture pendenti.
- I cartelli di avviso usurati o danneggiati devono essere sostituiti.
- Utilizzare solo prolunghe omologate della serie H05VV-F di lunghezza al massimo pari a 75 m e previste per l'uso all'aperto. La sezione del cavo della prolunga deve essere almeno 2x1,0 mm². Srotolare sempre completamente il tamburo avvolgicavo prima dell'uso. Verificare che il cavo non presenti eventuali danni.
- Spegnere l'apparecchio ed estrarre la spina dalla presa se il cavo di prolunga è danneggiato. Se il cavo di collegamento di questo apparecchio è danneggiato, deve essere sostituito con uno specifico cavo di allacciamento reperibile presso il produttore o il suo servizio clienti.
- Non collegare nessun cavo di prolunga danneggiato alla rete elettrica. Non collegare nessun cavo di prolunga danneggiato alla rete elettrica se è collegato alla rete di corrente. Un cavo di prolunga danneggiato può portare a toccare parti che conducono tensione.
- Prima dell'utilizzo verificare la presenza di danni o usura lungo la conduttura di collegamento e la prolunga. Se la conduttura si danneggia durante l'utilizzo, scollegarla immediatamente dalla rete di alimentazione. **NON TOCCARE LA CONDUTTURA PRIMA DI AVERLA SCOLLEGATA.** Non utilizzare la macchina quando la conduttura è usurata o danneggiata.



Attenzione! In questo modo si evitano danni all'apparecchio ed eventuali danni consequenziali a persone:

Lavorare con l'apparecchio:



Non tenere i piedi e le mani vicino o sotto alle parti rotanti durante il lavoro. Pericolo di lesioni!



Osservare la protezione antirumore e le disposizioni locali. L'uso dell'apparecchio durante determinate giornate (p. es. domeniche e festivi) può essere limitato o vietato in determinate fasce orarie (ora di pranzo, riposo notturno) o in determinati ambienti (p. es. luoghi di cura, cliniche ecc.).

- Accendere il motore secondo le istruzioni e solo, quando i piedi sono posizionati ad una distanza sicura dagli utensili da taglio.
- Non utilizzare l'apparecchio in caso di pioggia, con condizioni meteorologiche avverse, in un ambiente umido o sul bagnato. Lavorare solo con la luce del giorno o con buona illuminazione artificiale. Ove possibile, evitare l'impiego dell'apparecchio in presenza di erba bagnata.
- Non lavorare con l'apparecchio, se si è stanchi o poco concentrati o dopo l'assunzione di alcol o farmaci. Fare una pausa ad intervalli regolari. Lavorare con raziocinio.
- Durante il lavoro, prestare attenzione ad una posizione stabile, in particolare sui pendii. Lavorare sempre trasversalmente al pendio, mai su è giù. Prestare particolare attenzione, quando si cambia la direzione di marcia sui pendii. Non lavorare su pendii eccessivamente ripidi.
- Condurre l'apparecchio a passo d'uomo. Prestare particolare attenzione, quando si gira o tira verso di se l'apparecchio o si cammina all'indietro.
- Accendere l'apparecchio con cautela secondo le indicazioni contenute nelle presenti istruzioni. Prestare attenzione ad una sufficiente distanza dei piedi dalle lame rotanti.
- All'accensione o all'avviamento del motore non inclinare il tosaerba, ad eccezione del caso in cui esso debba essere sollevato. In questa occasione inclinarlo solo quanto strettamente necessario e sollevare esclusivamente il lato opposto all'utilizzatore. In questo caso ribaltare l'apparecchio premendo l'impugnatura in modo che le ruote anteriori dell'apparecchio possano essere sollevate leggermente. Verificare sempre che entrambe le mani si trovino in posizione di lavoro, prima che l'apparecchio venga riposizionato al suolo.
- Non utilizzare mai il tagliaerba con dispositivi di protezione o griglia di protezione danneggiati o in assenza di dispositivi di protezione, ad es. lamiere antiurto e/o dispositivi raccogliherba. Tenersi sempre lontani dall'apertura di espulsione dell'erba.



Attenzione pericolo! La lama continua a ruotare.
Pericolo di lesioni.

- L'apparecchio non deve essere sollevato o trasportato, fin tanto che il motore gira. Spegnerlo l'apparecchio nel caso in cui debba essere ribaltato per il trasporto, si debbano attraversare superfici diverse dal prato e l'apparecchio venga condotto verso le e lontano dalle superfici da tagliare.
- Tenere l'apertura di espulsione dell'erba sempre pulita e libera. Rimuovere l'erba tagliata solo quando l'apparecchio è fermo.
- Non lasciare mai l'apparecchio incustodito sul posto di lavoro.
- Non lavorare con l'apparecchio danneggiato, incompleto o trasformato senza il consenso del produttore. Non usare mai l'apparecchio con dispositivi di sicurezza o schermature danneggiati oppure senza i dispositivi di sicurezza come i dispositivi di deviazione e/o di raccolta dell'erba.
- Non sovraccaricare l'apparecchio. Lavorare solo nel campo di potenza specificato e non modificare le impostazioni di regolazione del motore. Non usare apparecchi a bassa potenza per lavori pesanti. Non usare l'apparecchio per scopi diversi da quelli per cui è stato concepito.
- Non usare l'apparecchio nelle vicinanze di liquidi o gas infiammabili. La mancata osservanza di questa indicazione comporta rischi di incendio o di esplosione.
- Non sollevare o trasportare mai l'apparecchio mentre il motore gira.
- Spegnerlo l'apparecchio e staccare la spina elettrica. Assicurarsi che tutte le parti mobili siano completamente ferme:
 - sempre quando si abbandona la macchina,
 - prima di pulire l'apertura di espulsione dell'erba o di rimuovere i bloccaggi,
 - quando l'apparecchio non viene usato,
 - prima di controllare o pulire l'apparecchio oppure effettuare lavori sul medesimo,
 - se il cavo di prolunga è danneggiato o ingarbugliato;
 - se è stato individuato un corpo estraneo. Verificare la presenza di danni al tosaerba ed eventualmente eseguire le riparazioni necessarie prima di riavviarlo e di impiegarlo nuovamente.
- Verificare che tutti i dadi, i bulloni e le viti siano stretti bene. Se il tosaerba inizia a emettere forti vibrazioni in modo anomalo, sottoporlo a un'immediata verifica.
 - cercare eventuali danni;
 - eseguire le necessarie riparazioni delle parti danneggiate;
 - verificare che tutti i dadi, i bulloni e le viti siano stretti bene.
- Non posizionare mai le mani o i piedi vicino o sotto le parti rotanti. In caso di tosatura con la falce, non posizionarsi mai davanti all'apertura di espulsione dell'erba.
- Non avviare il motore se ci si trova davanti al canale di scarico.
- Effettuare l'accensione e l'azionamento dell'interruttore di avviamento con cautela, in

base alle indicazioni del produttore. Assicurarsi che sia presente una distanza sufficiente fra il piede e l'utensile di taglio.

- Non portare mai le mani o i piedi vicino o sotto componenti rotanti.

Manutenzione e stoccaggio:

- Assicurarsi che tutti i dadi, viti e bulloni siano ben stretti e l'apparecchio sia in condizioni di lavoro sicure.
- Non tentare di riparare autonomamente l'apparecchio, salvo nel caso in cui si è adeguatamente istruiti. Tutti i lavori non specificati nelle presenti istruzioni d'uso devono essere effettuati esclusivamente dai centri di assistenza clienti da noi autorizzati.
- Conservare l'apparecchio in un luogo asciutto e fuori dalla portata di bambini.
- Trattare l'apparecchio con cura. Tenere gli utensili affilati e puliti, in modo tale da garantire condizioni di lavoro migliori e più sicure. Seguire le disposizioni di manutenzione.
- Indossare guanti di protezione, quando si sostituisce il dispositivo da taglio.
- Controllare regolarmente il dispositivo raccogliherba per verificare l'eventuale presenza di usura e deformazioni. Per motivi di sicurezza, sostituire le parti usurate o danneggiate. Prestare particolare attenzione durante la regolazione delle lame, in modo tale da evitare che le dita non vengano schiacciate tra le lame rotanti e le parti fisse della macchina.

- Assicurarsi che vengano usati solo utensili da taglio di ricambio autorizzati dal produttore.
- Durante la manutenzione delle lame tenere presente che queste possono mettersi in movimento anche quando la fonte di tensione è disinserita.
- Lasciare raffreddare il motore, prima di riporre l'apparecchio in un ambiente chiuso.
- Si tenga presente che nelle macchine con più lame il movimento di una lama può provocare la rotazione delle altre lame.
- Per ragioni di sicurezza sostituire gli elementi usurati o danneggiati. Utilizzare solo pezzi di ricambio e accessori originali.



Attenzione: in questo modo evitate incidenti e lesioni a causa di scosse elettriche:

Sicurezza elettrica:

- Prestare attenzione che la tensione di rete corrisponda alle indicazioni riportate sulla targhetta dell'apparecchio.
- Collegare l'apparecchio solo a una presa di corrente con RCD (Residual Current Device) con corrente di attivazione non superiore a 30 mA.
- Evitare il contatto del corpo con le parti messe a terra (p. es. recinzioni o pali metallici).
- Per l'applicazione del cavo di prolunga utilizzare l'apposito gancio per il cavo.
- Mentre è in funzione, tenere il cavo di prolunga lontano dagli utensili di taglio. Le lame di taglio potrebbero danneggiare il


cavo di prolunga e comportare il contatto con parti che conducono tensione. Condurre il cavo di prolunga essenzialmente dietro l'operatore.

- Non utilizzare il cavo di prolunga per staccare la spina dalla presa. Proteggere il cavo di prolunga da calore, olio e spigoli appuntiti.

Rischi residui

Anche utilizzando l'utensile elettrico in modo conforme, rimangono dei rischi residui. I seguenti pericoli possono verificarsi in funzione del modello e del tipo di elettroutensile:

- a) Danni all'udito, in caso di mancato utilizzo di un'apposita protezione acustica.
- b) Danni agli occhi, in caso di mancato utilizzo di un'adeguata protezione oculare.
- c) Lesioni da taglio
- d) Danni alla salute derivanti dalle vibrazioni della mano e del braccio, qualora l'apparecchio venga utilizzato per un periodo di tempo prolungato o il suo uso e la sua manutenzione non siano effettuati in modo conforme.

 **Avvertenza!** Durante il suo utilizzo, il presente elettroutensile produce un campo elettromagnetico. In presenza di determinate condizioni, questo campo può danneggiare i dispositivi medici attivi e passivi. Per ridurre il rischio di lesioni gravi o mortali, raccomandiamo alle persone che portano dispositivi medici di

consultare il proprio medico e il costruttore dello stesso prima dell'utilizzo della macchina.

Montaggio



Prima di effettuare qualsiasi lavoro all'apparecchio, staccare la spina elettrica. Rischio di danni a persone.

Montaggio dell'impugnatura ad arco



1. Inserire il braccio inferiore (3) nella sede dell'alloggiamento del tagliaerba (6). Vedere il disegno.
2. Fissare le sbarre inferiori (3) con le viti di fissaggio in dotazione per il fissaggio della sbarra (13).



3. Fissare l'impugnatura ad arco (1) con le viti in dotazione all'apposito fissaggio (14) e i dadi a galletto (2) sulle sbarre inferiori (3). Sono possibili due posizioni.
4. Agganciare la fascetta serracavo (A8) sul braccio (3) e sull'impugnatura (1) e fissarvi il cavo.



Allentando i due dadi ad alette, è possibile ripiegare il manico per riporre l'apparecchio. Assicurarsi che il cavo dell'apparecchio non rimanga incastrato.



Montaggio cesto raccogliherba



Per il montaggio del cestello raccogliherba indossare i guanti, per evitare lesioni.

1. Unire i due pezzi del cestello raccogliherba (4).
2. Inserire il manico (15) nella parte superiore del cestello raccogliherba (16). La direzione della freccia sull'impugnatura (15) indica la direzione in avanti verso l'alloggiamento del tosaerba elettrico (6).



Il tagliaerba non deve essere azionato senza protezione antiurto. Pericolo di lesioni.



Raccomandiamo di lavorare con il tagliaerba sempre con il sacco raccogliherba. Altrimenti si rischia di compromettere notevolmente il risultato della tosatura.



Kit di pacciamatura (disponibile come optional)



Il kit di pacciamatura può essere acquistato dal nostro negozio online, vedere "Pezzi di ricambio/accessori".

Installare il kit di pacciamatura

1. Rimuovere il cestello raccogliherba se montato.
2. Sollevare la protezione antiurto.
3. Inserire il kit di pacciamatura (22) di taglio, con il bordo inferiore sull'apparecchio.
4. Premere il kit di pacciamatura (22) con il bordo inferiore, quindi con il bordo superiore nel foro di scarico.
5. Agganciare la protezione antiurto (7) al kit di pacciamatura (22).

Rimozione del kit di pacciamatura

1. Sollevare la protezione antiurto (7).
2. Prendere il kit di pacciamatura (22).

3. Prima estrarre il bordo superiore del kit di pacciamatura (22) dall'apparecchio.
4. Rimuovere il kit di pacciamatura (22).

Comando

E Inserimento/rimozione cesto raccogliherba

1. Per inserire il cesto raccogliherba (4), sollevare la protezione antiurto (7) e appendere il cesto raccogliherba (4). Ribaltare la protezione antiurto (7) sul cesto raccogliherba (4). Tiene il cesto raccogliherba nella posizione corretta.
2. Per rimuovere il cesto raccogliherba (4), sollevare la protezione antiurto (7) e rimuovere il cesto raccogliherba (4). Ribaltare indietro la protezione antiurto (7) nell'alloggiamento del tagliaerba.

Lateralmente sul cesto raccogliherba è collocato (4) un indicatore del livello di riempimento (D 20).

L'indicatore di livello di riempimento mostra il livello di riempimento del cestello raccogliherba, quando il tagliaerba è in funzione.



Sportello (D 20) aperto:
Cesto raccogliherba (4) vuoto



Sportello (D 20) chiuso:
Cesto raccogliherba (4) pieno

F Regolazione dell'altezza del taglio



Spegnere l'apparecchio, staccare la spina elettrica e attendere l'arresto della lama. Rischio di danni a persone.


Il tosaerba elettrico può essere impostato alle seguenti altezze di taglio mediante tre diverse posizioni dell'asse anteriore e posteriore:


- 60 mm** – altezza di taglio grande
- 40 mm** – altezza di taglio media
- 20 mm** – altezza di taglio piccola

Regolare gli assi tra loro. Negli assi anteriore e posteriore si deve impostare la stessa altezza di taglio, al fine di raggiungere un risultato preciso.

1. Coricare il tosaerba su un lato.
2. Afferrare l'asse della ruota da entrambi i lati.
3. Tirare gradualmente l'asse e innestarlo nella posizione desiderata.

L'altezza di taglio corretta per un prato decorativo corrisponde a circa 20 - 40 mm, per un prato calpestabile a circa 40- 60 mm.

 Per il primo taglio della stagione si consiglia di scegliere un'altezza di taglio elevata.

 Osservare la protezione antirumore e le disposizioni locali.

G Accensione e spegnimento

1. Inserire la spina della prolunga nella presa per prolunga (**A 9**) sull'impugnatura ad arco (**A 1**).
2. Creare un passante al termine della prolunga e appenderlo alla sicurezza antistrappo cavo (11). Fare riferimento alla schermata dei dettagli in immagine **A**.
3. Allacciare l'apparecchio alla tensione di rete.
4. Prima di procedere all'accensione, prestare attenzione che l'apparecchio non tocchi oggetti.

5. Per l'accensione azionare il pulsante di sblocco (10) sulla maniglia. Con il pulsante di sblocco premuto attivare la leva di avvio (12). Ora è possibile lasciare il pulsante di sblocco (10).
6. Per spegnere l'apparecchio, rilasciare la leva di avviamento (12).



Dopo lo spegnimento dell'apparecchio la lama continua a girare per alcuni secondi. Non toccare la lama in movimento. Rischio di danni a persone.

Lavorare con il tagliaerba

Una tosatura regolare stimola la formazione rafforzata delle foglie e al contempo provoca la distruzione dell'erbaccia. Per questo motivo, dopo ogni intervento di tosatura il prato diventa più fitto e omogeneo.

Il primo taglio avviene circa a partire da aprile con un'altezza di crescita di 70 - 80 mm. Nella stagione vegetativa principale il prato deve essere tosato minimo una volta a settimana.

- Iniziare a tosare nelle vicinanze della presa e proseguire allontanandosi dalla stessa.
- Far passare il cavo di prolunga sempre dietro di sé e dopo la deviazione sempre dal lato già tosato.
- Condurre l'apparecchio a passo d'uomo eseguendo traiettoria più dritte possibili. Per una tosatura perfetta, le traiettorie dovrebbero sovrapporsi di alcuni centimetri.
- Regolare la profondità del taglio in modo tale che l'apparecchio non venga sovraccaricato. In caso contrario si rischia di danneggiare il motore.
- Per trasportare il tagliaerba elettrico è possibile utilizzare il manico (**E 23**).
- Sui pendii lavorare sempre trasversalmente. Prestare particolare attenzione

durante le manovre di retromarcia e quando si tira l'apparecchio.

- Pulire l'apparecchio dopo ogni impiego come descritto nel capitolo „Pulizia, manutenzione, stoccaggio“.



Dopo il lavoro e per il trasporto, spegnere l'apparecchio, staccare la spina di rete e attendere l'arresto della lama. Rischio di danni a persone .

Pulizia/manutenzione/stoccaggio



Fare effettuare i lavori non descritti nelle presenti istruzioni d'uso da un centro di assistenza clienti da noi autorizzato. Usare solo ricambi originali



Indossare guanti quando si maneggia la lama.



Prima di effettuare qualsiasi lavoro di manutenzione o pulizia, spegnere l'apparecchio, staccare la spina di rete e attendere l'arresto della lama. Rischio di danni a persone.

Lavori di pulizia e manutenzione generali



Non spruzzare il tosaerba con acqua.

- Tenere l'apparecchio sempre pulito. Per la pulizia, usare una spazzola o un panno senza detersivi o solventi.
- Rimuovere eventuali residui di piante rimaste attaccate dopo la tosatura con un pezzo di legno o di plastica dalle ruote, dalle aperture di ventilazione, all'apertura di espulsione dell'erba e dalla zona della lama. Non usare oggetti duri o appuntivi, possono danneggiare l'apparecchio.

- Controllare il tosaerba prima di ogni uso per verificare la presenza di eventuali difetti evidenti, come parti allentate, usurate o danneggiate. Controllare la corretta sede di tutti i dadi, bulloni e viti.
- Controllare le coperture e i dispositivi di sicurezza per verificare l'eventuale presenza di danneggiamenti e la corretta sede. Eventualmente, provvedere alla sostituzione.

Sostituzione lama

Se la lama è smussata, può essere affilata da un'officina specializzata. Se la lama è danneggiata o presenta uno sbilanciamento, deve essere sostituita (vedi capitolo ricambi).

1. Capovolgere l'apparecchio.
2. Usare guanti resistenti e tenere ferma la lama (18). Svitare la vite della lama (17) in senso antiorario mediante un cacciavite (apertura della chiave 13) dal mandrino motore (19).
3. Rimontare la nuova lama nella sequenza invertita. Prestare attenzione che la lama sia posizionata correttamente e la vite sia ben stretta. La scanalatura della lama (18) deve essere allineata con gli oggetti del mandrino motore (19).



Chiave per dadi non compresa nella confezione.

Stoccaggio

- Conservare l'apparecchio in un luogo asciutto e fuori dalla portata di bambini. Allentare i dadi ad alette e ribaltare il manico, in modo tale che l'apparecchio occupi meno spazio. Assicurarsi che i cavi non siano schiacciati.
- Lasciare raffreddare il motore, prima di riporre l'apparecchio in un ambiente chiuso.

- Non avvolgere l'apparecchio nei sacchi di nylon, in quanto potrebbe formarsi umidità.

Decliniamo ogni responsabilità per danni causati dai nostri apparecchi, qualora tali danni siano dovuti ad una riparazione non conforme o dall'impiego di ricambi non originali o da un uso improprio dell'apparecchio.

Smaltimento/Tutela dell'ambiente

Effettuare lo smaltimento dell'apparecchio, degli accessori e della confezione nel rispetto dell'ambiente presso un punto di raccolta per riciclaggio.



Máquinas no deben ir a la basura doméstica.

Il simbolo con il cassonetto sbarrato indica che al termine della durata di utilizzo il prodotto non può essere gettato con i rifiuti domestici.

Direttiva 2012/19/UE sui rifiuti di apparecchiature elettriche ed elettroniche: Il consumatore è tenuto per legge al corretto riciclaggio nel rispetto dell'ambiente degli apparecchi elettrici ed elettronici al termine della loro vita utile. In questo modo si garantisce che vengano riciclati nel rispetto dell'ambiente e delle risorse.

A seconda del recepimento nel diritto nazionale, le possibilità sono le seguenti:

- restituzione al punto vendita,
- conferimento ad un centro di raccolta ufficiale,
- rispedizione al produttore/commerciante.

Tali disposizioni non contemplano gli accessori e i dispositivi ausiliari privi di componenti elettrici a corredo dell'apparecchio da smaltire.

- Non gettare l'erba tagliata nel bidone dei rifiuti, bensì utilizzarla per il compostaggio o distribuirla come strato di pacciamme sotto cespugli e alberi.

Pezzi di ricambio / Accessori

È possibile ordinare pezzi di ricambio e accessori all'indirizzo www.grizzlytools.shop

In caso di problemi con la procedura d'ordine, utilizzare il modulo di contatto. Per ulteriori domande rivolgersi al "Service-Center" (vedere pagina 103).

| Position Istruzioni per l'uso | Denominazione | Numeri d'ordine |
|-------------------------------|---|-----------------|
| I 18 | Lame (Identificazione del fabbricante: GD6MBX.00.06) + Vite | 13700203 |
| A 4 | Raccogliherba | 91110627 |
| H 22 | Kit di pacciamatura | 91097049 |

Garanzia

Gentile cliente,

Su questo apparecchio Le viene concessa una garanzia di 3 anni a partire dalla data di acquisto.

In caso di difetti di questo prodotto può avanzare diritti legali nei confronti del venditore del prodotto. Tali diritti legali non vengono limitati dalla nostra garanzia qui di seguito rappresentata.

Condizioni di garanzia

Il termine di garanzia inizia con la data di acquisto. La preghiamo di conservare in un luogo sicuro lo scontrino fiscale originale. Questo documento viene richiesto come prova d'acquisto. Qualora subentrasse un difetto di materiale o di fabbricazione entro tre anni a partire dalla data di acquisto di questo prodotto, il prodotto verrà riparato o sostituito – a nostra discrezione - gratuitamente da noi. Questa prestazione di garanzia presuppone che venga presentato entro il termine di tre anni l'apparecchio difettoso e la prova d'acquisto (scontrino fiscale) e descritto brevemente per iscritto in che cosa consiste il difetto e quando si è verificato.

Se il difetto è coperto dalla nostra garanzia, riceverà il prodotto riparato oppure un prodotto nuovo. Con la riparazione o la sostituzione del prodotto non inizia un nuovo periodo di garanzia.

Tempo di garanzia e diritti legali per vizi della cosa

Il periodo di garanzia non viene prolungato. Questo vale anche per parti sostituite e riparate. Difetti e vizi presenti già al momento dell'acquisto devono essere segnalati immediatamente dopo la rimozione dall'imballaggio. Riparazioni che accorrono dopo il periodo di garanzia sono a pagamento.

Volume di garanzia

L'apparecchio è stato prodotto accuratamente secondo severe direttive di qualità e controllato con coscienza prima della consegna.

La prestazione di garanzia vale per difetti di materiale o di fabbricazione. Questa garanzia non si estende ai componenti del prodotto che sono soggetti a normale usura e che quindi possono essere visti come parti di usura (p. es. Lama o vite correlata) oppure per danneggiamenti delle parti fragili (p. es. interruttori, accumulatori o elementi di vetro).

Questa garanzia decade se il prodotto è stato danneggiato, non usato correttamente o non mantenuto. Per un uso corretto del prodotto devono essere osservate tutte le indicazioni riportate nelle istruzioni per l'uso. Destinazioni d'uso e azioni sconsigliate nelle istruzioni d'uso o dalle quali si viene avvertiti, sono tassativamente da evitare. Il prodotto è destinato solo per i privati e non per uso commerciale. In caso di uso improprio, esercizio della forza e interventi non effettuati dalla nostra filiale di assistenza tecnica autorizzata, decade la garanzia.

Svolgimento in caso di garanzia

Per garantire una rapida elaborazione della Sua pratica, La preghiamo di seguire le seguenti indicazioni:

- per tutte le richieste tenere a portata di mano lo scontrino fiscale e il codice di identificazione (IAN 454393_2307) come prova d'acquisto.
- I codici articolo sono riportati sulla targhetta del tipo.
- Nel caso in cui si dovessero verificare difetti funzionali o altri vizi, La preghiamo di contattare **telefonticamente** o per **e-mail**. Riceverà ulteriori informazioni sullo svolgimento del Suo reclamo.

- Un prodotto rilevato come difettoso può essere inviato con porto franco all'indirizzo di assistenza comunicato, previa consultazione del nostro servizio di assistenza tecnica, allegando la prova d'acquisto (scontrini fiscali) e l'indicazione, in che cosa consiste il difetto e quando si è verificato. Per evitare problemi di accettazione e costi aggiuntivi, usare tassativamente solo l'indirizzo che Le è stato comunicato. Assicurarsi che la spedizione non avvenga in porto assegnato, con merce ingombrante, corriere espresso o altro carico speciale. Spedire l'apparecchio inclusi tutti gli accessori forniti insieme al momento dell'acquisto e garantire un imballaggio di trasporto sufficientemente sicuro.

Servizio di riparazione

Riparazioni **non soggette alla garanzia** possono essere effettuate dietro fattura dalla nostra filiale di assistenza tecnica previo preventivo gratuito da parte della stessa. Possiamo lavorare solo apparecchi che vengono spediti sufficientemente imballati e affrancati.

Attenzione: Spedire l'apparecchio alla nostra filiale in condizioni pulite e con l'indicazione del difetto.

Apparecchi spediti in porto assegnato - con merce ingombrante, corriere espresso o altro carico speciale - non vengono accettati. Lo smaltimento degli apparecchi difettosi spediti viene effettuato da noi gratuitamente.

Service-Center



Assistenza Italia

Tel.: 800781188
E-Mail: grizzly@lidl.it
IAN 454393_2307



Assistenza Malta

Tel.: 80062230
E-Mail: grizzly@lidl.com.mt
IAN 454393_2307

Importatore

Non dimenticare che il seguente indirizzo non è un indirizzo di assistenza tecnica. Contattare prima di tutto il centro di assistenza tecnica sopra nominato.

Grizzly Tools GmbH & Co. KG

Stockstädter Straße 20
63762 Großostheim
Germania
www.grizzlytools.de

Ricerca guasti

| Problema | Possibile causa | Rimedio |
|--|--|--|
| L'apparecchio non si accende | Tensione di rete mancante | Controllare la presa, il cavo, la conduttura, la spina ed eventualmente fare riparare da un elettricista esperto |
| | Interruttore di accensione/ spegnimento (A 12) difettoso | Riparazione da parte del centro di assistenza clienti |
| | Spazzola di carbone consumata | |
| | Motore difettoso | |
| | Erba troppo alta | Impostare un'altezza di taglio superiore. Sollevare leggermente le ruote anteriori (A 1) premendo l'impugnatura. |
| Il motore si spegne | Bloccaccio da parte di corpi estranei | Rimuovere il corpo estraneo |
| Il risultato del lavoro non è soddisfacente oppure il motore è lento | Altezza di taglio troppo bassa | Impostare un'altezza di taglio inferiore |
| | Lama (I 18) smussata | Fare arrotare o sostituire la lama |
| | Zona lama intasata | Pulire l'apparecchio |
| | Lama montata in modo errato | Montare correttamente la lama |
| La lama non ruota | Lama bloccata dall'erba | Rimuovere l'erba |
| | Vite della lama (I 17) allentata | Stringere la vite della lama |
| Rumori anormali, battito o vibrazioni | Vite della lama (I 17) allentata | Stringere la vite della lama |
| | Lama danneggiata | Sostituire la lama |

Obsah

| | |
|---|------------|
| Úvod | 105 |
| Účel použití | 105 |
| Obecný popis | 106 |
| Objem dodávky..... | 106 |
| Přehled..... | 106 |
| Popis funkce..... | 106 |
| Technická data | 106 |
| Bezpečnostní pokyny | 107 |
| Symboly na přístroji..... | 107 |
| Symboly v návodu..... | 108 |
| Všeobecné bezpečnostní pokyny ... | 108 |
| Zbytková rizika..... | 112 |
| Montáž | 112 |
| Montáž rukojeti..... | 112 |
| Montáž sběrného koše..... | 113 |
| Mulčovací sada..... | 113 |
| Obsluha | 113 |
| Zavěšení / sejmutí sběrného koše .. | 113 |
| Nastavení výšky sečení..... | 114 |
| Zapnutí a vypnutí..... | 114 |
| Práce se sekačkou..... | 114 |
| Čištění/údržba/skladování | 115 |
| Všeobecné čisticí a údržbářské práce | 115 |
| Výměna nože..... | 115 |
| Skladování..... | 115 |
| Záruka | 116 |
| Opravná | 117 |
| Service-Center | 117 |
| Dovozce | 118 |
| Náhradní díly / Příslušenství | 118 |
| Hledání chyb | 119 |
| Překlad originálního prohlášení o shodě CE | 191 |
| Rozvinuté náčrtky | 197 |

Úvod

Blahopřejeme vám ke koupi vašeho nového přístroje. Rozhodli jste se pro vysoce kvalitní výrobek. Kvalita tohoto přístroje byla kontrolována během výroby a byla provedena také závěrečná kontrola. Tím je zaručena funkčnost přístroje.

Nelze vyloučit, že v jednotlivých případech se na nebo v přístroji nachází zbytky maziv. Nejedná se o vadu nebo závadu a není to důvodem k obavám.



Návod k obsluze je součástí tohoto výrobku. Obsahuje důležité pokyny týkající se bezpečnosti, používání a likvidace. Před použitím výrobku se seznamte se všemi pokyny k obsluze a bezpečnosti. Výrobek používejte jen k popsaným účelům a v rámci uvedených oblastí použití. Návod dobře uschovejte a při předávání výrobku řetěmu předějte i všechny podklady.

Účel použití

Přístroj je určený pouze pro domácí použití k sečení trávníků a travních ploch. Tento přístroj není určený pro komerční využití. Při komerčním použití záruka zanikne.

Jakékoliv jiné použití, které není v tomto návodu výslovně připuštěné, může vést k poškození přístroje a představovat vážné nebezpečí pro uživatele.

Přístroj je určený k používání dospělými osobami. Děti nebo osoby, které se neseznámily s tímto návodem, nesmí přístroj používat. Používání přístroje za deště nebo ve vlhkém prostředí je zakázáno. Výrobce neručí za škody způsobené použitím v rozporu s určením nebo špatnou obsluhou.

Obecný popis

Objem dodávky

Vyjměte přístroj opatrně z obalu a zkontrolujte, zda jsou úplné následující díly:

- elektrická sekačka na trávu a rukojeť s kabelem přístroje
- 2 spodní část držadla
- sběrný koš s úchytem (třídílný)
- 2 šrouby k upevnění držadla
- 2 křídlaté matice a šrouby k upevnění rukojeti
- 2 držáky pro připevnění přípojného vedení
- Návod k obsluze



Mulčovací sada není součástí dodávky.

Přehled

- | | | |
|----------|----|--------------------------------|
| A | 1 | Rukojeť |
| | 2 | Křídlaté matice |
| | 3 | Spodní část držadla |
| | 4 | Sběrný koš |
| | 5 | Kola |
| | 6 | Kryt sekačky |
| | 7 | Ochrana proti nárazům |
| | 8 | Konzola pro zavěšení kabelu |
| | 9 | zásuvka pro prodlužovací kabel |
| | 10 | Odblokovací hlava |
| | 11 | Odlehčení tahu kabelu |
| | 12 | Startovací páka |
| B | 13 | Přiložených šroubů |
| C | 14 | šroubů |
| D | 15 | Umístěte rukojeť |
| | 16 | Sběrného koše |
| I | 17 | šroub nože |

- 18 Nůž
- 19 Vřetene motoru

D 20 Vytáhněte zástrčku

F 21 Náprava kola

H 22 mulčovací sada

E 23 rukojeť pro přenášení

Popis funkce

Elektrická sekačka na trávu má řezný nástroj otáčející se paralelně k rovině řezu. Je vybavená silným elektromotorem, robustním plastovým krytem, bezpečnostním spínačem, ochranou proti nárazům a sběrným košem. Navíc je přístroj nastavitelný na 3 výšky a má kola zajišťující lehký chod sekačky. Funkce obslužených dílů je popsána v následujícím textu.

Technická data

Elektrická

sekačka na trávu PRM 1300 C3

| | |
|---|--|
| Příkon motoru | 1300 W |
| Napětí v síti | 220-240 V~, 50 Hz |
| Otáčky naprázdno | 3500 min ⁻¹ |
| Šířka nože | 32 cm |
| Výška sečení..... | 20 / 40 / 60 mm |
| Třída ochrany | □ II |
| Druh ochrany..... | IPX4 |
| Hmotnost..... | cca 8,74 kg |
| Objem sběrného koše..... | cca 30 l |
| Hladina akustického tlaku (L _{pA}) | 86 dB; K _{pA} = 3 dB |
| Hladina akustického výkonu (L _{WA}) naměřená | 90,0 dB; K _{WA} = 1,85 dB |
| zaručená | 92 dB |
| Vibrace u rukojeti (a _h)..... | ≤2,5 m/s ² ; K = 1,5 m/s ² |

Uvedená emisní hodnota hladiny kmitání byla změřena podle normovaného zkušebního postupu a může se použít pro srovnání jednoho elektrického přístroje s jiným. Uvedená emisní hodnota hladiny kmitání se může použít také k prvotnímu odhadu přerušení.



Varování:

Emisní hodnota hladiny kmitání se může během skutečného používání elektrického přístroje lišit od uvedené hodnoty, v závislosti na způsobu používání elektrického přístroje. Existuje nutnost stanovit bezpečnostní opatření pro ochranu obsluhy, spočívající v odhadu přerušení během skutečných podmínek používání (přitom je třeba zohlednit všechny podíly provozního cyklu, např. doby, kdy je elektrický přístroj vypnutý, a doby, kdy je sice zapnutý, ale běží bez zatížení).

Hodnoty hluku a vibrací byly zjištěny podle norem a ustanovení uvedených v prohlášení o shodě.

Bezpečnostní pokyny

Tento odstavec pojednává o základních bezpečnostních předpisech při práci s elektrickou sekačkou na trávu.

Symbols na přístroji



Pozor!
Pozorně si přečtěte návod k obsluze.



Přístroj nevystavujte vlhkosti. Nepracujte za deště a nesekejte mokrou trávu.



Nebezpečí zranění způsobené odmrštěnými díly. V blízkosti sekačky se nesmí nacházet žádné osoby.



Pozor – ostrý řezný nůž! Mějte ruce a nohy v bezpečné vzdálenosti. Nebezpečí zranění!
Před nastavováním nebo čištěním a v případě zachycení či poškození prodlužovacího kabelu vypněte motor a vytáhněte síťovou zástrčku.



Pozor!
Doběh nože sekačky.



Nebezpečí v důsledku poškození prodlužovacího kabelu!
Prodlužovací kabel udržujte mimo dosah přístroje a řezných nožů!



Noste ochranu sluchu a očí.



Údaj k hladině akustického výkonu L_{WA} v dB.



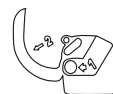
Třída ochrany II (dvojitá izolace)



Elektrické přístroje nepatří do domovního odpadu.



Průměr stříhu



Spuštění - stisknout od-blokovací tlačítko & táhnout za spouštěcí páku

- 20
- 40
- 60

Měřítka výšky řezu

Indikace naplnění:



Klapka otevřená:
Sběrný koš prázdný



Klapka zavřená:
Sběrný koš plný

Symboly v návodu



Při manipulaci s nožem noste rukavice.



Vytáhněte síťovou zástrčku.

Všeobecné bezpečnostní pokyny

DŮLEŽITÉ

PEČLIVĚ SI PŘEČTĚTE NÁVOD K OBSLUZE. NÁVOD K OBSLUZE JE NUTNÉ USCHOVAT K DALŠÍMU PŘEČTENÍ.

Informace o bezpečném používání elektrických sekaček na trávu



Tento přístroj může při jeho neodborném použití způsobit vážná zranění. Aby se zabránilo zranění osob a věcným škodám, přečtěte si a bezpodmínečně dodržujte následující bezpečnostní pokyny a dobře se seznámte se všemi obslužnými díly.



Pozor: Takto zabráníte nehodám a poraněním:

- Tento přístroj nesmí používat děti. S přístrojem si nesmí hrát děti. Čištění ani uživatelskou údržbu nesmí provádět děti. Osoby s omezenými fyzickými, smyslovými či psychickými schopnostmi a také osoby s

nedostatečnými zkušenostmi či vědomostmi mohou s tímto přístrojem manipulovat pouze pod dozorem jiné osoby, nebo pokud jim bylo vysvětleno bezpečné používání přístroje a jsou si vědomy případných rizik souvisejících s používáním přístroje.

- Dojde-li k poškození síťové přípojky tohoto přístroje, musí se tato vyměnit za speciální připojovací vedení, které je k dispozici u výrobce nebo jeho zákaznického servisu.
- Přístroj se nesmí používat v polohách vyšších než 2000 m.

Příprava:

- Pozorně si přečtěte návod k obsluze. Seznamte se s ovládacími prvky a správným používáním stroje.
- Nikdy nedovolte, aby přístroj používaly děti nebo jiné osoby, které neznají návod k obsluze. Místní ustanovení mohou stanovit minimální věk osoby obsluhující přístroj.
- Nikdy přístroj nepoužívejte, když se v blízkosti zdržují osoby, zejména děti, a domácí zvířata.
- Obsluha nebo uživatel je odpovědný za úrazy jiných osob nebo škody na jejich majetku.
- Zkontrolujte terén, na kterém bude přístroj používán, a odstraňte kameny, klacky, dráty nebo jiná cizí tělesa, která mohou být zachycena a odmrštěna.
- Noste vhodný pracovní oděv jako pevnou obuv s protiskluzovou podrážkou a robustní, dlouhé kalhoty. Přístroj nepoužívejte bosí nebo v otevřených sandálech.

- Před použitím je nutné vizuálně zkontrolovat, zda řezné nože, upevňovací čepy a celá řezací jednotka nejsou opotřebené nebo poškozeny. Opotřebené nebo poškozené řezné nože a upevňovací čepy se k zabránění nerovnováhy smí vyměňovat pouze v sadách. Opotřebené nebo poškozené informační štítky se musí vyměnit.
- Buďte opatrní u přístrojů s několika řezacími nástroji, protože pohyb jednoho nože může vést k rotaci ostatních nožů.
- Používejte pouze náhradní díly a díly příslušenství, které budou dodány a doporučeny výrobcem. Použití cizích dílů vede k okamžitě ztrátě záruky.
- Nenoste volně visící oděv ani oděv s visícími šňůrami nebo pásky.
- Opotřebená a poškozená informační štítky je nutné vyměnit.
- Používejte pouze schválené prodlužovací kabely typu H05VV-F, které jsou dlouhé maximálně 7,5 m a určené pro venkovní použití. Průřez pramene prodlužovacího kabelu musí být minimálně 2x1,0 mm². Před použitím vždy zcela rozviňte kabelový buben. Zkontrolujte, zda kabel není poškozen.
- Je-li prodlužovací kabel poškozen, vypněte přístroj a vytáhněte síťovou zástrčku ze zásuvky. Dojde-li k poškození připojovacího vedení tohoto přístroje, musí se vedení vyměnit za speciální připojovací vedení, které je k dispozici u výrobce nebo jeho zákaznického servisu.
- Poškozený prodlužovací kabel

nepřipojujte do elektrické sítě. Nedotýkejte se poškozeného prodlužovacího kabelu, pokud je připojen k elektrické síti. Kvůli poškozenému prodlužovacímu kabelu může dojít ke kontaktu s částmi pod napětím.

- Před použitím je nutné vždy zkontrolovat přívodní a prodlužovací kabel, zda na nich nejsou známky poškození či opotřebenosti. Je-li kabel před použitím poškozen, je nutné jej ihned odpojit od napájecí sítě. **PŘED ODPOJENÍM SE KABELU NEDOTÝKEJTE.** Přístroj nepoužívejte, je-li kabel opotřeben nebo poškozen.



Pozor! Poškození přístroje a eventuálně z toho vyplývajícím poraněním zabráníte následovně:

Práce s přístrojem:



Při práci se nohy a ruce nesmí nacházet v blízkosti rotujících dílů nebo pod nimi. Existuje nebezpečí zranění!



Respektujte ochranu proti hluku a dodržujte místní předpisy. Používání přístroje může být v určité dny (např. v neděli a o svátcích), v určitou denní dobu (např. poledne, noční klid) nebo v určitých oblastech (např. lázně, kliniky) omezené nebo zakázané.

- Motor zapněte podle pokynů a jen v případě, že se vaše nohy nacházejí v bezpečné vzdálenosti od řezných nástrojů.

- Nepoužívejte přístroj za deště, při špatném počasí, v mokřím okolí nebo na mokré trávě. Pracujte pouze za denního světla nebo při dobrém umělém osvětlení. Dle možnosti je nutné zabránit použití přístroje, pokud je tráva mokrá.
- S přístrojem nepracujte, když jste unavení nebo nesoustředění nebo po požití alkoholu nebo léků. Vždy včas vložte pracovní přestávku. K práci přistupujte s rozumem.
- Dbejte na to, abyste při práci pevně stáli, zejména na svažitém terénu. Vždy pracujte šikmo ke svahu, nikdy nahoru nebo dolů. Buďte vždy zvlášť opatrní, když změňte směr jízdy na svahu. Nepracujte na příliš strmých svazích.
- Přístroj provozujte jen s malou rychlostí. Buďte zvlášť opatrní, když budete přístroj obracet, přitahovat k sobě nebo půjdete pozpátku.
- Zapínejte přístroj opatrně podle pokynů v tomto návodu. Dbejte na to, aby byly nohy v dostatečné vzdálenosti od rotujících nožů.
- Při spuštění nebo nastartování motoru se sekačka na trávu nesmí naklonit, ledaže se sekačka na trávu při tomto postupu musí nadzvednout. V takovém případě přístroj nakloňte jen tak, jak je to naprosto nezbytné a nadzvedněte ho jen na straně odvrácené od uživatele. V takovém případě přístroj nakloňte stisknutím držadla tak, aby přední kola přístroje byla mírně nadzvednuta. Před podstavením přístroje na zem vždy zkontrolujte, zda jsou obě

ruce v pracovní poloze.

- Nikdy nepoužívejte sekačku na trávu s poškozenými ochrannými zařízeními nebo ochrannými mřížkami ani bez připevněných ochranných zařízení, např. odrazové plechy a/nebo zařízení na sběr trávy. Nikdy se nezdržujte v blízkosti vyhazovacího otvoru.



Pozor nebezpečí! Nůž dobíhá. Existuje nebezpečí zranění.

- Přístroj se nesmí nadzvednout nebo přepravovat, dokud běží motor. Vypněte přístroj, když se musí sklopit při přepravě, když se musí přejít přes jiné plochy než trávník nebo když je přístroj přepravován k sekaným plochám nebo z těchto ploch.
- Udržujte otvor k vyhazování trávy vždy čistý a volný. Posekanou trávu odstraňujte jen v případě, že je přístroj zastavený.
- Nikdy přístroj nenechávejte na pracovišti bez dohledu.
- Nepracujte s poškozeným, neúplným nebo bez souhlasu výrobce přestaveným přístrojem. Nikdy přístroj nepoužívejte s poškozeným ochranným zařízením nebo kryty nebo chybějícími bezpečnostními zařízeními jako vychylovací zařízení a/nebo sběrná zařízení na trávu.
- Přístroj nepřetěžujte. Pracujte jen v uvedeném rozsahu výkonu a neměňte nastavení regulátoru u motoru. Nepoužívejte málo výkonné stroje k provádění těžkých prací. Nepoužívejte váš přístroj k účelům, k nimž není určený.
- Nepoužívejte přístroj v blízkosti

zápalných kapalinou nebo plynů. Existuje nebezpečí požáru nebo výbuchu.

- Nikdy přístroj nezvedejte a neodnášejte, když běží motor.
- Přístroj vypněte a vytáhněte zástrčku ze zásuvky. Ujistěte se, že se všechny pohyblivé díly zcela zastavily:
 - vždy, když budete stroj opouštět,
 - před čištěním vyhadzovacího otvoru nebo odstraňováním zablokování,
 - když přístroj nebudete používat,
 - před kontrolou, čištěním nebo prováděním prací na přístroji,
 - pokud je prodlužovací kabel poškozený nebo zamotaný,
 - pokud bylo zasaženo cizí těleso. Zjistěte poškození na sekačce na trávu a proveďte nezbytné opravy, než sekačku znovu spustíte a začnete s ní pracovat.
- Zajistěte, aby všechny matice, čepy a šrouby byly pevně dotaženy. Pokud sekačka začne neobvykle silně vibrovat, je nutná její okamžitá kontrola.
 - zjistěte poškození;
 - proveďte potřebné opravy poškozených částí;
 - zajistěte, aby všechny matice, čepy a šrouby byly pevně dotaženy.
- Ruce a nohy se nikdy nesmí nacházet v blízkosti rotujících dílů nebo pod nimi. U srpových sekaček se nikdy nesmí stát před vyhadzovacím otvorem.
- Motor nespouštějte, stojíte-li před vyhadzovacím kanálem.
- Spustěte nebo stiskněte spínač startéru opatrně podle pokynů

výrobce. Dbejte na dostatečnou vzdálenost mezi nohama a řezným/řeznými nožem/noži.

- Nikdy nedávejte ruce ani nohy na rotující části ani pod ně.

Údržba a skladování:

- Postarejte se o to, aby byly všechny matice, čepy a šrouby pevně utažené a přístroj se nacházel v bezpečném pracovním stavu.
- Nepokoušejte se přístroj opravit sami, ledaže máte příslušnou kvalifikaci. Veškeré práce, které nejsou uvedené v tomto návodu, smí provádět pouze námi zmocněný zákaznický servis.
- Uložte přístroj na suchém místě a mimo dosah dětí.
- S přístrojem zacházejte pečlivě. Udržujte nástroje ostré a čisté, abyste mohli pracovat lépe a bezpečněji. Dodržujte předpisy pro údržbu.
- Když budete měnit řezací zařízení, noste ochranné rukavice.
- Pravidelně kontrolujte, zda není zachycovací zařízení opotřebované a zdeformované. vyměňte z bezpečnostních důvodů opotřebované nebo poškozené díly. Při seřizování nožů buďte zvlášť opatrní, aby nemohlo dojít k přiskřípnutí vašich prstů mezi rotujícími noži a pevnými díly stroje.
- Zkontrolujte, že jsou použity jen náhradní řezné nástroje schválené výrobcem.
- Při údržbě vsazených nožů dbejte na to, že i když je vypnut zdroj napětí, vsazené nože se mohou pohybovat.
- Před uložením přístroj do uzavřeného prostoru nechejte

zchladnout motor.

- Dávejte pozor na to, že u strojích s více řeznými noži může pohyb jednoho řezného nože způsobit otáčení ostatních nožů.
- Vyměňte opotřebované nebo poškozené díly. Používejte výhradně originální náhradní díly a příslušenství.



Pozor: Takto se vyhnete nehodám a poraněním elektrickým proudem:

Elektrická bezpečnost:

- Dbejte na to, aby napětí sítě souhlasilo s údaji na typovém štítku.
- Zapojte přístroj pouze do zásuvky s proudovým chráničem RCD (Residual Current Device) s reakčním proudem nepřesahujícím 30 mA.
- Zabraňte dotykům těla s uzemněnými díly (např. kovové ploty, kovové sloupky).
- K zapojení prodlužovacího kabelu použijte k tomu určené zavěšení kabelu.
- Při práci udržujte prodlužovací kabel v dostatečné vzdálenosti od řezného nástroje. Rezné nože mohou poškodit prodlužovací kabel a vést ke kontaktu s částmi pod napětím. Prodlužovací kabel vedte zásadně za pracovníkem obsluhy.
- Nepoužívejte prodlužovací kabel k vytažení síťové zástrčky ze zásuvky. Chraňte prodlužovací kabel před horkem, olejem a ostrými hranami.

Zbytková rizika

I když toto elektrické nářadí používáte správně, existují vždy zbytková rizika. V souvislosti s konstrukčním návrhem a provedením tohoto elektrického nástroje mohou vzniknout níže uvedená nebezpečí:

- a) poškození sluchu, pokud není použita žádná vhodná ochrana sluchu.
- b) zranění očí, nebude-li nošena žádná vhodná ochrana očí.
- c) pořezání
- d) ohrožení zdraví vyplývající z vibrační rukou a paží, pokud se přístroj používá delší dobu nebo není řádně veden a udržován.



Výstraha! Toto elektrické nářadí vytváří během provozu elektromagnetické pole. Toto pole může za určitých okolností ovlivňovat aktivní nebo pasivní lékařské implantáty. K omezení nebezpečí vážných nebo smrtelných zranění, doporučujeme osobám s lékařskými implantáty konzultovat svého lékaře a výrobce lékařského implantátu, než budou stroj obsluhovat.

Montáž



Před prováděním všech prací na přístroji vytáhněte zástrčku. Existuje nebezpečí zranění osob.

Montáž rukojeti

B

1. Umístěte spodní části držadla (3) do uchycení krytu sekačky (6). Porovnejte s obrázkem.

- Upevněte spodnídržadla (3) pomocí přiložených šroubů pro upevnění držadla(13).

- C** 3. Upevněte rukojeť (1) pomocí přiložených šroubů k upevnění rukojeti (14) a pomocí křídlatých matic (2) na spodních držadlech (3).

Jsou možné dvě polohy.

- Umístěte konzoly pro zavěšení kabelu (**A** 8) na držadla (3) a na rukojeti (1) a upevněte tím kabel.

- i** Když povolíte obě křídlaté matice, můžete rukojeť sklopit dolů, abyste přístroj mohli uložit. Dbejte na to, aby nedošlo k přiskřípnutí kabelu přístroje.

Montáž sběrného koše



Při montáži sběrného koše noste rukavice, abyste zabránili zraněním.

- D** 1. Oba díly zachytávacího koše na trávu (4) zaklapněte k sobě.
- Umístěte rukojeť (15) do horní části sběrného koše (16). Značka šipky na rukojeti (15) ukazuje přitom dopředu ke krytu elektrické sekačky na trávu (6).



Se sekačkou se nesmí pracovat bez nárazové ochrany. Vzniká riziko poranění.



Doporučujeme při sekání bez mulčovací sady pracovat vždy se zachytávacím košem na trávu. Jinak může dojít k výraznému zhoršení výsledku sečení.

H Mulčovací sada (volitelně k dostání)



V případě potřeby si můžete mulčovací sadu zakoupit v našem internetovém obchodě (Online-Shop), viz „Náhradní díly/ příslušenství“.

Nasazení mulčovací sady

- Sejměte zachytávací koš na trávu, je-li namontován.
- Zdvihněte ochranu proti nárazu.
- Nasadte mulčovací sadu (22) svíslé spodní hranou na přístroj.
- Zatlačte mulčovací sadu (22) spodní hranou a poté horní hranou do vyhovovacího otvoru.
- Na mulčovací sadu (22) zaklapněte ochranu proti nárazu (7).

Sejmutí mulčovací sady

- Zdvihněte ochranu proti nárazu (7).
- Uchopte mulčovací sadu (22).
- Nejprve vytáhněte horní okraj mulčovací sady (22) z přístroje.
- Odstraňte mulčovací sadu (22).

Obsluha

E Zavěšení / sejmutí sběrného koše

- Při zavěšování sběrného koše (4) nadzvedněte ochranu proti nárazům (7) a zavěste sběrný koš (4). Sklopte ochranu proti nárazům (7) na sběrný koš (4). Drží sběrný koš (4) ve správné poloze.
- Při snímání sběrného koše (4) nadzvedněte ochranu proti nárazům (7) a vyjměte sběrný koš (4). Sklopte ochranu proti nárazům (7) zpět na kryt sekačky (6).

Na boku sběrného koše (4) je umístěna indikace naplnění (D 20).

Ukazatel stavu naplnění zobrazí hladinu naplnění zachytávacího koše na trávu, když je sekačka na trávu v provozu.



Klapka (D 20) otevřená: Sběrný (4) koš prázdný



Klapka (D 20) zavřená: Sběrný (4) koš plný

Nastavení výšky sečení



Vypněte přístroj, vytáhněte zástrčku a počkejte, dokud se nezastaví nůž. Existuje nebezpečí zranění osob.

Elektrickou sekačku na trávu lze nastavit na následující výšky řezu třemi změnami polohy předních a zadních náprav:

- 60 mm** – velká výška řezu
- 40 mm** – střední výška řezu
- 20 mm** – malá výška řezu

Postupně přestavte osy. Pro dosažení přesného výsledku musí být pro přední i zadní osu nastavena stejná výška sečení.



1. Položte sekačku na bok.
2. Uchopte nápravu kola na obou stranách.
3. Tahaňte rovnoměrně za nápravu a nechte ji zaskočit do požadované polohy.

Správná výška sečení činí u ozdobného trávníku přibližně 20 - 40 mm, u užitkového trávníku přibližně 40 - 60 mm.



Pro první sečení v sezóně by se měla zvolit velká výška sečení.



Respektujte ochranu proti hluku a dodržujte místní předpisy.



Zapnutí a vypnutí

1. Zastrčte síťovou zástrčku prodlužovacího kabelu do zásuvky pro prodlužovací kabel (A 9) na rukojeti (A 1).
2. K odlehčení tahu vytvořte na konci prodlužovacího kabelu smyčku a zavěste ji do odlehčení tahu kabelu (11). Porovnejte s podrobným obrázkem na obrázku A.
3. Přístroj připojte k síťovému napětí.
4. Před zapnutím dbejte na to, aby se přístroj nedotýkal žádných předmětů.
5. K zapnutí stiskněte odblokovací tlačítko (10) na rukojeti. Při stisknutí odblokovacího tlačítka stiskněte spouštěcí páku (12). Odblokovací tlačítko (10) můžete nyní pustit.
6. Při vypínání pusťte startovací páku (12).



Po vypnutí přístroje se nůž ještě několik sekund otáčí. Nedotýkejte se běžícího nože. Existuje nebezpečí zranění osob.

Práce se sekačkou

Pravidelným sečením podpoříte odnožování travin, současně ale odumírá plevel. Proto je trávník po každém sečení hustší a vzniká pravidelně zatížitelný trávník. Poprvé se trávník seče přibližně v polovině dubna při výšce porostu 70 - 80 mm. V hlavní vegetační době se trávník seče minimálně jednou týdně.

- Začněte sekat v blízkosti zásuvky a pracujte směrem pryč od zásuvky.
- Vedte prodlužovací kabel vždy za sebou a po obrácení jej dejte na již posečenou stranu.

- Ved'te přístroj krokovým tempem pokud možno v rovných pásech. Pásy by se měly vždy o několik centimetrů překrývat, aby byl trávník posečený bez mezer.
- Nastavte výšku sečení tak, aby nebyl přístroj přetížený. V opačném případě se může poškodit motor.
- Na svazích vždy pracujte šikmo ke svahu. Buďte zvlášť opatrní při chůzi pozpátku a tahání přístroje.
- K přepravě elektrické sekačky na trávu lze použít rukojeť pro přenášení (E 23).
- Vyčistěte přístroj po každém použití, jak je popsáno v kapitole „Čištění, údržba, skladování“.
- Přístroj udržujte stále čistý. K čištění použijte kartáč nebo hadr, ale nepoužívejte čisticí prostředky, popř. rozpouštědla.
- Po sečení odstraňte zbytky rostlin, které na sekačce přilnuly, pomocí kousku dřeva nebo plastu, z kol, větracích otvorů, vyhazovacího otvoru a úseku nože. Nepoužívejte tvrdé nebo ostré předměty, mohly by přístroj poškodit.
- Zkontrolujte před každým použitím, zda se u sekačky nevyskytují zjevné závady jako uvolnění, opotřebované nebo poškozené díly. Zkontrolujte, zda všechny matice, čepy a šrouby pevně sedí.
- Zkontrolujte, zda nejsou poškozené kryty a ochranná zařízení a zda správně sedí. Případně je vyměňte.



Po skončení práce a před přepravou přístroj vypněte, vytáhněte zástrčku a počkejte, dokud se nezastaví nůž. Existuje nebezpečí zranění osob.

Čištění/údržba/ skladování



Práce, které nejsou popsány v tomto návodu, nechejte provést zmocněným servisním místem. Používejte pouze originální díly.



Při manipulaci s nožem noste rukavice.



Před prováděním údržby a čištění přístroj vypněte, vytáhněte zástrčku a počkejte, dokud se nezastaví nůž. Existuje nebezpečí zranění osob.

Všeobecné čisticí a údržbářské práce



Neumývejte sekačku rozprašovací vodou. Existuje nebezpečí úrazu elektrickým proudem.

Výměna nože

Pokud je nůž tupý, můžete ho nechat nabrousit v odborné dílně. Pokud je nůž poškozený nebo je nevyvážený, musí se vyměnit.

1. Obrat'te přístroj.
2. Použijte pevné rukavice a nůž (18) pevně držte. Vyšroubujte šroub nože (17) proti směru hodinových ručiček pomocí šroubového klíče (otvor klíče 13) z vřetene motoru (19).
3. Nový nůž (18) opět namontujte v opačném pořadí. Dbejte na to, aby byl nůž (18) správně umístěný a šroub nože (17) byl pevně utažený. Drážka nože (18) musí být v jedné rovině s vyvýšeními vřetene motoru (19).



Klíč na šrouby není součástí dodávky.

Skladování

- Uložte přístroj v suchu a mimo dosah dět. Povolte křídlaté matice (2) a sklopte

- rukojeť (1), aby přístroj zabíral méně místa. Kabely se přitom nesmí přiskřípnout.
- Před uložením přístroj do uzavřených prostor nechejte zchladnout motor.
- Přístroj nedávejte do plastových pytlů, protože může docházet k vytváření vlhkosti.

Neručíme za škody vyvolané našimi přístroji, pokud budou způsobené neodbornými opravami nebo používáním neoriginálních dílů, popř. použitím, které nebude v souladu s určením.

Likvidace/ochrana životního prostředí

Zajistěte ekologickou recyklaci přístroje, příslušenství a obalu.



Elektrické přístroje nepatří do domácího odpadu. Symbol přeškrtnuté popelnice znamená, že tento produkt se nesmí na konci své životnosti likvidovat s domovním odpadem.

Směrnice 2012/19/EU o starých elektrických a elektronických zařízeních: Spotřebitelé jsou ze zákona povinni recyklovat elektrická a elektronická zařízení na konci jejich životnosti způsobem šetrným k životnímu prostředí. Tímto způsobem je zajištěna recyklace šetrná k životnímu prostředí a šetřící zdroje.

V závislosti na implementaci ve vnitrostátním právu můžete mít následující možnosti:

- vrátit v prodejně,
- odevzdat na oficiálním sběrném místě,
- zaslat zpět výrobci/distributorovi.

Tento stav se netýká příslušenství starých zařízení a pomocných prostředků bez elektrických součástí.

- Nevyhazujte posečenou trávu do popelnice na odpady, ale odevzdejte ji pro kompostování nebo ji rozdělte jako mulčovací vrstvu pod křoviny a stromy.

Záruka

Vážení zákazníci,

Na tento přístroj poskytujeme 3letou záruku od data zakoupení.

V případě závady tohoto výrobku vám vůči prodejci výrobku přináležejí zákonná práva. Tato zákonná práva nejsou omezena naší následovně uvedenou zárukou.

Záruční podmínky

Záruční doba začíná běžet ode dne nákupu. Uschovejte si, prosím, originál účtenky pro pozdější použití. Tento dokument budete potřebovat jako doklad o koupi.

Zjistíte-li během tří let od data koupě u tohoto výrobku materiálovou nebo výrobní vadu, bude výrobek námi, podle našeho výběru, bezplatně opraven nebo nahrazen. Tato záruční oprava předpokládá, že během 3leté lhůty předložíte poškozený přístroj s dokladem o koupi (pokladní stvrženka) a písemně krátce popíšete, v čem spočívá závada a kdy k ní došlo.

Bude-li závada kryta naší zárukou, získáte zpět opravený nebo nový výrobek. Opravou nebo výměnou výrobku nezačíná záruční doba běžet od začátku.

Záruční doba a zákonné nároky na odstranění vady

Záruční doba se neprodlužuje poskytnutím záruky. Toto platí i pro nahrazené a opravené díly. Již při koupi zjištěné závady a nedostatků musíte nahlásit okamžitě po vybalení výrobku. Po uplynutí záruční doby musíte uhradit náklady za provedené opravy.

Rozsah záruky

Přístroj byl precizně vyroben podle přísných jakostních směrnic a před dodáním byl svědomitě zkontrolován.

Záruční oprava se vztahuje na materiálové nebo výrobní vady. Tato záruka se netýká dílů výrobku, které jsou vystaveny normálnímu opotřebením, a lze je považovat za spotřební materiál (např. Nůž nebo šroub nože), nebo poškození křehkých dílů (např. spínače, akumulátory nebo díly vyrobené ze skla).

Tato záruka neplatí, je-li výrobek poškozen z důvodu neodborného používání, nebo pokud u něj nebyla prováděna údržba. Pro odborné používání výrobku musí být přesně dodržovány všechny pokyny uvedené v návodu k obsluze. Bezpodmínečně je třeba zabránit používání a manipulacím s výrobkem, které nejsou v návodu k obsluze doporučeny, nebo je před nimi varováno. Výrobek je určen jen pro soukromé účely a ne pro komerční využití. Záruka zaniká v případě zneužívání a neodborné manipulace, používání nadměrné síly a při zásazích, které nebyly provedeny naším autorizovaným servisem.

Postup v případě uplatňování záruky

Pro zajištění rychlého zpracování vaší žádosti, prosím, postupujte podle následujících pokynů:

- Na důkaz, že jste výrobek zakoupili, mějte pro jakékoli případné dotazy připravenou pokladní stvrzenku a číslo výrobku (IAN 454393_2307)
- Číslo výrobku je uvedeno na typovém štítku.
- Pokud by došlo k funkční poruše nebo jiným závadám, nejdříve **telefonicky** nebo **e-mailem** kontaktujte níže uvedené servisní oddělení. Pak získáte další informace o vyřízení vaší reklamace.

- Výrobek označený jako vadný můžete po domluvě s naším zákaznickým servisem, s připojením dokladu o koupi (pokladní stvrzenky) a po uvedení, v čem závada spočívá a kdy k ní došlo, přeposlat bez platby poštovního na vám sdělenou adresu příslušného servisu. Aby bylo zabráněno problémům s přijetím a dodatečnými náklady, bezpodmínečně použijte jen tu adresu, která vám bude sdělena. Zajistěte, aby zásilka nebyla odeslána nevyplaceně jako nadměrné zboží, expres nebo jiný, zvláštní druh zásilky. Přístroj zašlete včetně všech částí příslušenství dodaných při zakoupení a zajistěte dostatečně bezpečný přepravní obal.

Opravná

Opravy, které nespádají do záruky, můžete nechat udělat v našem servisu oproti zúčtování. Rádi vám připravíme předběžný odhad nákladů.

Můžeme zpracovávat jen ty přístroje, které byly dostatečně zabalené a odeslány vyplaceně.

Pozor: Prosím, přístroj zašlete našemu autorizovanému servisu vyčištěný a s upozorněním na závadu.

Nepřijmeme přístroje zasláné nevyplaceně jako nadměrné zboží, expres nebo jiný, zvláštní druh zásilky.

Likvidaci vašich poškozených zasláných přístrojů provedeme bezplatně.

Service-Center



Servis Česko

Tel.: 800143873

E-Mail: grizzly@idl.cz

IAN 454393_2307



Dovozce

Prosím, respektujte, že následující adresa není adresou servisu. Nejdříve kontaktujte shora uvedené servisní středisko.

Grizzly Tools GmbH & Co. KG

Stockstädter Straße 20

63762 Großostheim

Německo

www.grizzlytools.de

Náhradní díly / Příslušenství

**Náhradní díly a příslušenství obdržíte na stránkách
www.grizzlytools.shop**

Pokud máte problémy při objednávání, použijte prosím kontaktní formulář. V případě jakýchkoliv dalších dotazů se obraťte na servisní středisko / „Service-Center“ (viz strana 117)

| Pol. návod k obsluze | Označení | Č. artiklu. |
|----------------------|--|-------------|
| I 18 | Nůž (Identifikace výrobce: GD6MBX.00.06) + Šroub | 13700203 |
| A 4 | Sběrný koš | 91110627 |
| H 22 | Mulčovací sada | 91097049 |

Hledání chyb

| Problém | Možná příčina | Odstranění chyby |
|---|------------------------------------|--|
| Přístroj nespouští | Chybí síťové napětí | Zkontrolujte zásuvku, kabel, vedení, zástrčku, popř. oprava provedená specializovaným elektrotechnikem |
| | Startovací páka (A 12) je defektní | Oprava provedená zákaznickým servisem |
| | Uhlíkový kartáček je opotřebovaný | |
| | Motor je defektní | |
| | Tráva je příliš dlouhá | Nastavte větší výšku sečení. Stlačením trubky držadla (A 1) lehce nadzvedněte přední kola. |
| Motor vynechává | Zablokování cizími tělesy | Odstraňte cizí tělesa |
| Výsledek práce není uspokojivý nebo motor pracuje těžce | Výška sečení příliš nízká | Nastavte větší výšku sečení |
| | Nůž (I 18) je tupý | Nechejte nůž nabrousit nebo ho vyměňte |
| | Oblast nože je ucpaná | Vyčistěte přístroj |
| | Nůž je špatně namontovaný | Namontujte nůž správně |
| Nůž se neotáčí | Nůž je zablokovaný trávou | Odstraňte trávu |
| | Šroub (I 17) nože je povoleno | Pevně utáhněte šroub nože |
| Abnormální hluk, klepání nebo vibrace | Šroub (I 17) nože je povoleno | Pevně utáhněte šroub nože |
| | Poškozený nůž | Vyměňte nůž |

Obsah

| | |
|--|------------|
| Úvod | 120 |
| Použitie | 120 |
| Všeobecný popis | 121 |
| Objem dodávky..... | 121 |
| Prehľad..... | 121 |
| Popis funkcie..... | 121 |
| Technické údaje | 121 |
| Bezpečnostné pokyny | 122 |
| Symbole na nastroji..... | 122 |
| Symbole v návode..... | 123 |
| Všeobecné bezpečnostné pokyny... .. | 123 |
| Zvyškové riziká..... | 127 |
| Montáž | 128 |
| Montáž držadla..... | 128 |
| Montáž zberného koša na trávu | 128 |
| Mulčovač..... | 128 |
| Obsluha | 129 |
| Zavesenie/ zloženie zberného koša | 129 |
| Nastavenie výšky rezu..... | 129 |
| Zapnutie a vypnutie..... | 129 |
| Práca s kosačkou..... | 130 |
| Čistenie/údržba/uskladnenie ... | 130 |
| Všeobecné čistiace a údržbárske práce | 130 |
| Výmena noža..... | 131 |
| Uskladnenie..... | 131 |
| Likvidácia/Ochrana životného prostredia | 131 |
| Záruka | 132 |
| Servisná oprava | 133 |
| Servis-Center | 133 |
| Dovozca | 133 |
| Náhradné diely / Príslušenstvo | 134 |
| Vyhľadávanie chýb | 135 |
| Preklad originálneho prehlásenia o zhode CE | 192 |
| Výkres náhradných dielov | 197 |

Úvod

Gratulujeme Vám k zakúpeniu Vášho nového prístroja. Tým ste sa rozhodli pre kvalitný produkt. Tento prístroj bol počas výroby testovaný na kvalitu a podrobený výstupnej kontrole. Tým je zabezpečená funkčnosť vášho prístroja. Nedá sa vylúčiť, že sa v jednotlivých prípadoch na alebo v prístroji nenachádzajú zvyšky masťiv. Nejde o nedostatok alebo poruchu a nie je dôvod k znepokojeniu.



Návod na obsluhu je súčasťou tohto produktu. Obsahuje dôležité upozornenia ohľadom bezpečnosti, obsluhy a likvidácie. Pred používaním produktu sa oboznámte so všetkými pokynmi pre obsluhu a bezpečnosť. Používajte produkt len predpísaným spôsobom a len v uvedených oblastiach použitia.

Návod na obsluhu uschovajte a v prípade odovzdania produktu tretím osobám odovzdajte aj všetky podklady.

Použitie

Prístroj je určený len na kosenie trávnikov a trávnatých plôch v domácom prostredí. Tento prístroj nie je vhodný na komerčné používanie. Pri komerčnom použití zanikne záruka. Každé iné použitie, ktoré nie je v tomto návode výslovne dovolené, môže viesť k poškodeniam prístroja a môže predstavovať vážne nebezpečenstvo pre užívateľa.

Prístroj je určený na používanie prostredníctvom dospeljej osoby. Deti ako aj osoby, ktoré nie sú s týmto návodom oboznámené, nesmú prístroj používať.

Používanie prístroja v daždi alebo vo vlhkom prostredí je zakázané. Výrobca neručí za škody, ktoré boli spôsobené použitím odporujúcim jeho určeniu, alebo nesprávnou obsluhou.

Všeobecný popis

Objem dodávky

Prístroj opatrne vyberte z obalu a preverte, či sú nasledujúce časti kompletne:

- elektrická kosačka na trávnu a oblúkové držadlo s káblom prístroja
- 2 spodná tyč
- zberný kôš na trávnu s rukoväťou (trojdielny)
- 2 skrutky na upevnenie držadla
- 2 krídlové matice a skrutky na upevnenie oblúkovej rukoväte
- 2 držiaky na upevnenie prívodného kábla
- Návod na obsluhu



Mulčovač nie je súčasťou dodávky.

Prehľad

- | | |
|----------|-------------------------------------|
| A | 1 oblúková rukoväť |
| | 2 krídlové matice |
| | 3 spodné tyče |
| | 4 zberný kôš na trávnu |
| | 5 kolesá |
| | 6 kryt kosačky na trávnu |
| | 7 ochrana proti odletujúcim častiam |
| | 8 držiak kábla |
| | 9 zásuvka predlžovací kábel |
| | 10 odblokovacie tlačidlo |
| | 11 odľahčenie ťahu kábla |
| | 12 štartovacia páka |
| B | 13 Priložených skrutiek |
| C | 14 Skrutiek |
| D | 15 Rukoväť |
| | 16 Koša na trávnu |
| I | 17 Na upevnenie noža |
| | 18 Nôž |
| | 19 Motorového vretenal |

D 20 Nastaviť zmenami

F 21 Os kolesa

H 22 Mulčovač

E 23 Držiak

Popis funkcie

Elektrická kosačka na trávnu má rezný nástroj, ktorý sa otáča paralelne k rovine rezu. Je vybavená výkonovo silným elektromotorom, robustným plastovým krytom, bezpečnostným spínačom, ochranou proti odletujúcim častiam a zberným košom na trávnu. Navyše je prístroj možné prestaviť do 3 výšok a má kolesá, ktoré sa ľahko pohybujú. Funkciu obslužných častí s dozviete z nasledujúcich popisov.

Technické údaje

Elektrická kosačka na trávnu.....PRM 1300 C3

| | | |
|---|-------|--|
| Príkonný motor | | 1300 W |
| Sieťové napätie | | 220-240 V~, 50 Hz |
| Počet otáčok pri voľnobehu | | 3500 min ⁻¹ |
| Šírka noža | | 32 cm |
| Výška rezu | | 20 / 40 / 60 mm |
| Trieda ochrany | | □ II |
| Druh krytia | | IPX4 |
| Hmotnosť | | asi 8,74 kg |
| Objem zberného koša na trávnu | | asi 30 l |
| Hladina akustického tlaku | | |
| (L _{pA}) | | 86 dB; K _{pA} = 3 dB |
| Hladina akustického výkonu (L _{WA}) | | |
| nameraná | | 90,0 dB; K _{WA} = 1,85 dB |
| zaručená | | 92 dB |
| Vibrácie na rukoväti | | |
| (a _h) | | ≤2,5 m/s ² ; K = 1,5 m/s ² |

Uvádzaná emisná hodnota vibrácií bola meraná na základe normovanej skúšobnej metódy a môže byť použitá na porovnanie jedného elektrického prístroja s iným. Uvádzaná emisná hodnota vibrácií môže byť použitá aj na úvodné posúdenie prerušenia chodu.



Výstraha:

Emisná hodnota vibrácií sa môže počas skutočného používania elektrického prístroja od uvádzanej hodnoty odlišovať, v závislosti od typu a spôsobu, akým sa elektrický prístroj používa. Existuje nutnosť pevne stanoviť bezpečnostné opatrenia na ochranu obsluhy, ktoré závisia od odhadnutia prerušenia chodu počas skutočných podmienok použitia prístroja (treba pri tom zohľadniť všetky časti prevádzkového cyklu, napríklad doby, počas ktorých je elektrický prístroj vypnutý a také, počas ktorých je síce zapnutý ale beží bez zaťaženia).

Hodnoty hluku a vibrácií boli zistené adekvátne normám a ustanoveniam uvedeným vo vyhlásení o konformite.

Bezpečnostné pokyny

Tento odsek obsahuje základné bezpečnostné predpisy pri práci s elektrickou kosačkou na trávu.

Symbols na nástroji



Pozor!
Pozorne si prečítajte návod na obsluhu.



Prístroj nevystavujte vlhkosti. Nepracujte počas dažďa a nekoste mokrú trávu.



Nebezpečenstvo poranenia prostredníctvom vymrštených častí.
Okolo stojace osoby chráňte pred kosačkou.



Pozor – ostré rezacie nože! Nohy a ruky držte mimo dosahu. Nebezpečenstvo poranenia!

Pred nastavovacími alebo čistiacimi prácami, alebo keď sa zachytil predlžovací kábel alebo je poškodený, vypnite motor a vyťahnite sieťovú zástrčku.



Pozor! Dobeť kosačky na trávu.



Nebezpečenstvo v dôsledku poškodeného predlžovacieho kábla!
Predlžovací kábel chráňte mimo dosahu prístroja a rezacieho noža!



Noste ochranu očí a sluchu.



Údaj o hladine akustického výkonu L_{WA} v dB.



Trieda ochrany II (Dvojitá izolácia)



Elektrické prístroje nepatria do odpadu z domácností.



Priemer strihu



Proces štartu – stlačte uvoľňovacie tlačidlo & vyťahnite štartovaciu páku

- 20
- 40 Stupnica výšky kosenia
- 60

Ukazovateľ naplnenia záchytného koša na trávnu:



Otvorená klapka:
Zberný kôš na trávnu je prázdny



Zatvorená klapka:
Zberný kôš na trávnu je plný

Symboly v návode



Pri manipulácii s nožom noste vždy rukavice.



Vytiahnuť sieťovú zástrčku.

Všeobecné bezpečnostné pokyny

DÔLEŽITÉ

PREČÍTAJTE SI STAROSTLIVO NÁVOD NA POUŽÍVANIE. NÁVOD NA POUŽÍVANIE ODLOŽTE NA NESKORŠIE PREČÍTANIE.

Údaje pre bezpečné používanie pre elektricky poháňané kosačky na trávnu



Tento prístroj môže pri neodbornom používaní spôsobiť závažné poranenia. Aby sa zamedzilo škodám na zdraví osôb a materiálnym škodám, prečítajte si nasledujúce bezpečnostné pokyny a bezpodmienečne ich dodržiavajte, dobre sa oboznámte so všetkými obslužnými prvkami prístroja.



Pozor: Takto zabránite úrazom a poraneniam:

- Tento prístroj nesmú používať deti. Deti sa nesmú hrať s prístrojom. Čistenie a používateľskú údržbu nesmú vykonávať deti. Tento prístroj môžu používať osoby so zníženými psychickými, sensorickými alebo mentálnymi schopnosťami alebo nedostatkom skúsenosti a vedomostí, ak sú pod dohľadom alebo boli zaškolené vzhľadom na bezpečné používanie prístroja a porozumeli nebezpečenstvu vyplývajúcemu z používania.
- Ak sa sieťový pripojovací kábel poškodí, musí sa vymeniť za zvláštny pripojovací kábel prostredníctvom výrobcu alebo jeho zákaznickeho servisu.
- Prístroj nepoužívajte v polohách vyšších ako 2000 m.

Príprava:

- Prečítajte si starostlivo návod na používanie. Oboznámte sa s nastavovacími dielmi a správnym používaním stroja.
- Nikdy nedovoľte deťom alebo iným osobám, ktoré nepoznajú návod na obsluhu, prístroj používať. Miestne ustanovenia môžu určovať minimálny vek osoby obsluhujúcej prístroj.
- Prístroj nikdy nepoužívajte, kým sú v blízkosti iné osoby, najmä deti a domáce zvieratá.
- Obsluha alebo používateľ prístroja je zodpovedný za nehody alebo škody spôsobené na iných osobách alebo ich majetku.

- Prekontrolujte terén, na ktorom má byť prístroj použitý a odstráňte kamene, palice, drôty alebo iné cudzie telesá, ktoré môžu byť zachytené a vymrštené preč.
- Noste vhodný pracovný odev, akým je pevná obuv s protišmykovou podrážkou a odolné, hrubé nohavice. Prístroj nepoužívajte ak ste bosí a nosíte otvorené sandále.
- Pred použitím má sa vždy vykonať vizuálnu kontrolu, či rezací nôž, upevňovací čap a celá rezacia jednotka nie sú opotrebované alebo poškodené. Použitie alebo poškodené rezacie nože a upevňovacie čapy sa smú na zabránenie nevyváženosti vymieňať iba spolu ako súprava. Opotrebované alebo poškodené výstražné štítky sa musia vymeniť.
- Buďte mimoriadne opatrní pri prístrojoch s viacerými reznými nástrojmi, lebo pohyb jedného noža môže viesť k rotácii ostatných nožov.
- Používajte len náhradné diely a časti príslušenstva dodané a odporúčané výrobcom. Použitie cudzích dielov vedie k okamžitej strate nároku na poskytnutie záruky.
- Nenoste voľný odev alebo odev s visiacimi šnúrkami alebo páskami.
- Opotrebované alebo poškodené výstražné štítky sa musia vymeniť.
- Používajte iba schválené predĺžovacie káble konštrukčného typu H05VV-F, ktoré sú dlhé maximálne 75 m a sú určené na vonkajšie použitie. Prierez prameňa predĺžovacieho kábla musí byť minimálne

2x1,0 mm². Pred použitím vždy celkom odviňte kábel z káblového bubna. Skontrolujte kábel, či nie je poškodený.

- Ak je predĺžovací kábel poškodený, vypnite prístroj a vyťahnite predĺžovací kábel zo zásuvky. Ak sa pripojovací kábel tohto prístroja poškodí, musí sa vymeniť za zvláštny pripojovací kábel prostredníctvom výrobcu alebo jeho zákaznického servisu.
- Poškodený predĺžovací kábel nezapájajte do elektrickej siete. Nedotýkajte sa poškodeného predĺžovacieho kábla, pokiaľ je zapojený do elektrickej siete. Poškodený predĺžovací kábel sa môže dostať do kontaktu s vodičnými časťami.
- Pred použitím vždy skontrolujte pripojovacie a predĺžovacie vedenie na znaky poškodenia alebo opotrebovania. Ak sa vedenie počas používania poškodí, musíte ho rýchlo odpojiť od napájacej siete. **NEDOTÝKAJTE SA VEDENIA PRED JEHO ODPOJENÍM.** Nepoužívajte stroj, keď vedenie je opotrebované alebo poškodené.



Pozor! Takto zabránite škodám na prístroji a prípadne z toho vyplývajúcim škodám na zdraví osôb:

Práca s prístrojom:



Nohy a ruky nevedzte počas práce v blízkosti rotujúcich častí alebo pod rotujúcimi časťami prístroja. Existuje tu nebezpečenstvo poranenia!

i Rešpektujte ochranu proti hluku a miestne predpisy. Používanie prístroja môže byť v určitých dňoch (napr. počas nedeľ a sviatkov), počas určitých denných časov (čas obeda, nočný pokoj) alebo na určitých špeciálnych miestach (napr. kúpele, kliniky atď.) obmedzené alebo zakázané.

- Motor zapnite podľa návodu až potom, ak sú vaše nohy v bezpečnej vzdialenosti od rezných nástrojov.
- Nepoužívajte prístroj pri daždi, pri zlých poveternostných vplyvoch, vo vlhkom prostredí alebo na mokrej tráve. Pracujte len pri dennom svetle alebo pri dobrom umelom osvetlení. Ak je to možné, zabráňte použitiu prístroja pri mokrej tráve.
- S prístrojom nepracujte, ak ste unavení alebo nekoncentrovaní alebo po požití alkoholu alebo tabletiék. Dajte si vždy včas prestávku v práci. K práci pristupujte s rozumom.
- Pri práci dbajte na bezpečný postoj, predovšetkým na svahoch. Pracujte vždy priečne k svahu, nikdy sa nepohybujte smerom nahor a nadol. Buďte mimoriadne opatrní, keď meníte smer jazdy na svahu. Nepracujte na príliš strmých svahoch.
- Prístroj vedzte len rýchlosťou chôdze. Buďte mimoriadne opatrní, keď prístroj otáčate, ťaháte smerom k sebe alebo idete smerom dozadu.
- Prístroj zapínajte opatrne podľa pokynov v tomto návode. Dbaj-

te na dostatočný odstup nôh od rotujúceho noža.

- Pri štartovaní alebo spúšťaní motora kosačku na trávnu nenakláňajte, iba vtedy áno, ak je ju potrebné počas kosenia zdvíhať. V tomto prípade ju nakloňte natoľko, ako je to bezpodmienečne potrebné a zdvihnite stranu odvrátenú od používateľa nahor. V tomto prípade naklopte prístroj tlačením na držadlo tak, aby sa predné kolesá prístroja ľahko nadvihli. Vždy skontrolujte, že sa obidve ruky nachádzajú v pracovnej polohe skôr, ako sa prístroj znova spätne postaví na zem.
- Nikdy nepoužívajte kosačku na trávnu s poškodenými ochrannými zariadeniami alebo ochrannými mrežami alebo bez namontovaných ochranných zariadení, napr. odrážacie plechy a/alebo zariadenia na zachytávanie trávy. Držte sa vždy ďalej od vyprázdňovacieho otvoru.



Pozor nebezpečenstvo!
Nôž dobieha. Existuje tu nebezpečenstvo poranenia.

- Prístroj sa nesmie nadvíhovať alebo prepravovať, kým motor beží. Prístroj vypnite, ak sa kvôli preprave musí nakloniť, ak sa prechádza cez iné plochy ako je trávnik a keď sa prístroj prináša k plochám, ktoré sa majú kosiť alebo sa od týchto plôch odnáša.
- Vyprázdňovací otvor udržiajte stále čistý a voľný. Pokosenú trávnu odstraňujte len ak je prístroj odstavený.

- Nikdy nenechávajte prístroj bez dozoru na mieste, kde sa pracuje.
- Nepracujte s poškodeným, nekompletným prístrojom alebo s prístrojom, ktorý bol prerobený bez súhlasu výrobcu. Prístroj nikdy nepoužívajte s poškodenými ochrannými zariadeniami alebo tienením alebo s chýbajúcimi bezpečnostnými zariadeniami, akými sú vychýľovacie zariadenia a/alebo zariadenia na zachytávanie trávy.
- Nepreťažujte váš prístroj. Pracujte len v uvedenom rozmedzí výkonu a nemeňte nastavenia regulátora na motore. Na ťažké práce nepoužívajte výkonovo slabé stroje. Nepoužívajte váš prístroj na účely, na ktoré nie je určený.
- Prístroj nepoužívajte v blízkosti horľavých kvapalín alebo plynov. Pri nerešpektovaní vzniká nebezpečenstvo požiaru alebo explózie.
- Nikdy prístroj nedvíhajte a neodnášajte preč, pokiaľ motor beží.
- Prístroj vypnite a vyťahujte sieťovú zástrčku. Uistite sa, či sa úplne zastavili všetky pohyblivé diely:
 - vždy, keď prístroj opúšťate,
 - predtým, ako začnete čistiť vyprázdňovací otvor alebo začnete odstraňovať zablokované predmety,
 - keď sa prístroj nebude používať,
 - predtým ako budete prístroj kontrolovať, čistiť alebo na tom pracovať,
 - keď je predlžovací kábel poškodený alebo zamotaný,
 - keď sa narazilo na cudzie teleso. Skontrolujte, či kosačka na trávu nie je poškodená a v prípade potreby vykonajte potrebné opravy, predtým než ju opäť spustíte a začnete s kosačkou na trávu pracovať.
- Postarajte sa, aby všetky matice, kolíky a skrutky boli riadne dotiahnuté. Ak kosačka na trávu začne nezvyčajne silno vibrovať, musí sa vykonať okamžitá kontrola.
 - vyhľadajte poškodenia;
 - vykonajte potrebné opravy poškodených častí;
 - postarajte sa, aby všetky matice, kolíky a skrutky boli riadne dotiahnuté.
- Ruky a nohy nikdy nedávajte do blízkosti rotujúcich častí alebo pod ne. Pri rotorových kosačkách sa nesmiete nikdy postaviť pred vyprázdňovací otvor.
- Motor nespúšťajte, keď stojíte pred vyhadzovacím kanálom.
- Spustíte alebo stlačíte štartovaciu páku s opatrnosťou podľa pokynov výrobcu. Dávajte pozor na dostatočný odstup nôh k rezaciemu(ím) nožu(om).
- Nikdy nevedzte ruky a nohy na alebo pod otáčajúcimi sa dielmi.

Údržba a uskladnenie:

- Postarajte sa o to, aby boli všetky matice, čapy a skrutky pevne dotiahnuté a aby bol prístroj v bezpečnom stave.
- Nikdy sa nepokúšajte sami prístroj opravovať, iba ak máte na to vzdelanie. Všetky práce, ktoré nie sú uvedené v tomto návode na obsluhu, smú vykonať len nami splnomocnené servisné zákaznícke miesta.

- Prístroj uschovávajte na suchom mieste a mimo dosahu detí.
- S prístrojom zaobchádzajte starostlivo. Nástroje udržiujte ostré a čisté, aby ste mohli lepšie a bezpečnejšie s nimi pracovať. Dodržujte predpisy týkajúce sa údržby.
- Keď vymieňate rezné zariadenie, noste vždy ochranné rukavice.
- Pravidelne kontrolujte zariadenie na zachytávanie trávy, či nie je opotrebené a zdeformované. Opotrebené alebo poškodené časti z bezpečnostných dôvodov vymeňte. Pri nastavovaní nožov buďte obzvlášť opatrní, aby sa vaše prsty nevklínili medzi rotujúce nože a pevne stojace časti stroja.
- Preverte si, či boli použité len také náhradné rezné nástroje, ktoré sú schválené výrobcom.
- Pri údržbe noža dávajte pozor na to, aby aj po vypnutí zdroja napätia sa nože mohli pohybovať.
- Skôr než prístroj odložíte do uzavretej miestnosti, nechajte motor vychladnúť.
- Dávajte pozor na to, že pri strojoch s viacerými nožmi pohyb noža môže viesť k otočeniam ostatných nožov.
- Z bezpečnostných dôvodov vymeňte všetky opotrebované alebo poškodené diely. Používajte výhradne originálne náhradné diely a originálne príslušenstvo.



Pozor: Takto zabránite úrazom a poraneniam vplyvom zásahu elektrickým prúdom:

Elektrická bezpečnosť:


- Dávajte si pozor na to, aby sa sieťové napätie zhodovalo s údajmi uvedenými na typovom štítku.
- Prístroj zapojte len do zásuvky s RCD (Residual Current Device) s vypínacím prúdom nie väčším ako 30 mA.
- Vyhnite sa telesnému kontaktu s uzemnenými časťami (napr. kovové ploty, kovové stĺpy).
- Na zapojenie predlžovacieho abla použite na to určené zavesenie na kábel.
- Pri práci chráňte predlžovací kábel pred rezacím nástrojom. Rezacie nože môžu poškodiť predlžovací kábel a viesť ku kontaktu s dielmi pod napätím. Vedte predlžovací kábel zásadne za obsluhujúcou osobou.
- Nepoužívajte predlžovací kábel na vytiahnutie sieťovej zástrčky zo zásuvky. Chráňte predlžovací kábel pred horúcou, olejovou a ostrými hranami.

Zvyškové riziká

Aj keď tento elektrický nástroj obsluhujete podľa predpisov, vždy existujú zvyškové riziká. V súvislosti s konštrukciou a prevedením tohoto elektrického nástroja môžu vzniknúť nasledujúce ohrozenia:

- a) Poškodenia sluchu, ak sa nenosí vhodná ochrana sluchu.
- b) Poškodenia očí, ak sa nenosí vhodná ochrana očí.
- c) Rezné poranenia
- d) Poškodenia zdravia, ktoré sú spôsobené vibráciami na ramedo-ruku, ak sa prístroj používa dlhší čas alebo sa riadne nepo-

užíva a nevykonáva sa na ňom riadna údržba.

 **Výstraha!** Tento elektrický nástroj vytvára počas prevádzky elektromagnetické pole. Toto pole môže za určitých okolností rušiť aktívne alebo pasívne lekárske implantáty. Aby sa znížilo nebezpečenstvo ťažkých alebo smrteľných zranení, odporúčame osobám s lekáskymi implantátmi, aby skôr než začnú elektrické náradie obsluhovať, prekonzultovali to so svojím lekárom a výrobcom medicínskeho implantátu.

Montáž



Pred všetkými prácami na prístroji vytiahnite sieťovú zástrčku. Existuje tu nebezpečenstvo poškodenia zdravia osôb.

Montáž držadla

B

1. Vsadte spodné tyče (3) do uchytenia krytu kosačky na trávnu (6). Porovnajte s obrázkom.
2. Upevnite spodné držadlo (3) priloženými skrutkami na upevnenie držadla (13).

C

3. Upevnite oblúkové držadlo (1) priloženými skrutkami na upevnenie oblúkového držadla (14) a krídlatými maticami (2) na spodné držadlo (3).
Sú možné dve polohy.
4. Držiak kábla (A 8) pripevnite na tyč (3) a na oblúkovú rukoväť (1) pomocou neho zafixujte kábel.



Keď uvoľníte obe krídlkové matice, môžete oblúkovú rukoväť sklopíť

smerom nadol za účelom uskladnenia prístroja. Dávajte pozor na to, aby nedošlo k zovretiu kábla prístroja.

D

Montáž zberného koša na trávnu



Pri montáži zberného koša na trávnu noste rukavice, aby ste sa vyhlí poraneniam.

1. Spojte obe časti záchytného koša na trávnu (4).
2. Rukoväť (15) nasuňte do vrchnej časti zberného koša na trávnu (16). Šípka na držadle (15) pritom ukazuje doprava smerom ku krytu elektrickej kosačky na trávnu (6).



S kosačkou sa nesmie pracovať bez nárazovej ochrany. Vzniká riziko poranenia.



Pri kosení bez mulčovača vždy pracujte so zberným košom na trávnu. Inak môže viesť k zreteľnému ovplyvneniu výsledku kosenia.

H

Mulčovač (voliteľne dostupný)



Mulčovač si môžete v prípade potreby kúpiť v našom internetovom obchode, pozri „Náhradné diely/príslušenstvo“.

Nasadenie mulčovača

1. Odoberte zberný koš na trávnu, ak je založený.
2. Nadvihnite ochranu proti odrazeným predmetom.
3. Nasadte mulčovač (22) na výšku, so spodnou hranou na prístroj.

- Zatlačte mulčovač (22) so spodnou hranou a následne s hornou hranou do vyhadzovacieho otvoru.
- Ochranu proti odrazeným predmetom (7) sklopte na mulčovač (22).

Odobratie mulčovača

- Zdvihnute zadnú ochranu proti odrazeným predmetom (7).
- Uchopte mulčovač (22).
- Najprv vytiahnite z prístroja hornú hranu mulčovača (22).
- Odstráňte mulčovač (22).

Obsluha

E Zavesenie/ zloženie zberného koša

- Za účelom zavesenia zberného koša na trávu (4) nadvihnite ochranu proti odletujúcim častiam (7) a zberný kôš na trávu (4) zaveste. Ochranu proti odletujúcim častiam (7) sklopte na zberný kôš (4). On drží zberný kôš (4) v správnej polohe.
- Za účelom zloženia zberného koša na trávu (4) nadvihnite ochranu proti odletujúcim častiam (7) a zberný kôš na trávu (4) zložte. Ochranu proti odletujúcim častiam (7) sklopte naspäť na kryt kosačky (6).

Na bočnej strane zberného koša na trávu (4) je umiestnená indikácia výšky hladiny (D 20). Ukazovateľ naplnenia signalizuje stav naplnenia zberného koša na trávu, keď kosačka na trávu beží.



Otvorená klapka (D 20):
Zberný (4) kôš na trávu je prázdny



Zatvorená klapka (D 20):
Zberný (4) kôš na trávu je plný

F Nastavenie výšky rezu



Prístroj vypnite, vytiahnite sieťovú zástrčku a počkajte, kým sa nože nezastavia. Existuje tu nebezpečenstvo poškodenia zdravia osôb.

Elektrická kosačka sa môže nastaviť prostredníctvom troch zmien polohy prednej a zadnej nápravy na nasledovné výšky kosenia:

- 60 mm** – veľká výška rezu
- 40 mm** - stredná výška rezu
- 20 mm** – nízka výška rezu

Prestavte postupne nápravy. Pri prednej a zadnej náprave má byť nastavená rovnaká výška kosenia, aby bolo možné dosiahnuť presný výsledok.

- Položte kosačku nabok.
- Uchopte nápravu kolesa na oboch stranách.
- Potiahnite súčasne za nápravu a nechajte ju zaskočiť na želanej polohe.

Správna výška rezu predstavuje pri okrasnom trávniku približne 20 - 40 mm, pri úžitkovom trávniku približne 40 - 60 mm.



Pre prvý rez v sezóne by sa mala zvoliť veľká výška rezu.



Rešpektujte ochranu proti hluku a miestne predpisy.

G Zapnutie a vypnutie

- Zastrčte sieťovú zástrčku predlžovacieho kábla do zásuvky na predlžovací kábel (A 9) na oblúkovom držadle (A 1).
- Na odľahčenie ťahu vytvarujte z konca predlžovacieho káblaslučku a zaveste

túto doodľahčenia ťahu kábla(11). Porovnajete sdetailným vyobrazením naobrázku

A.

3. Prístroj pripojte k sieťovému napätiu.
4. Pred zapnutím dbajte na to, aby sa prístroj nedotýkal žiadnych predmetov.
5. Na zapnutie stlačte uvoľňovacie tlačidlo (10) na držadle. Pri stlačení uvoľňovacom tlačidle stlačte štartovaciu páku (12). Uvoľňovacie tlačidlo (10) môžete teraz pustiť.
6. Za účelom vypnutia pustite štartovaciu páku (12).



Po vypnutí prístroja sa nôž ešte niekoľko sekúnd točí. Nedotýkajte sa bežiaceho noža. Existuje tu nebezpečenstvo poškodenia zdravia osôb

Práca s kosačkou

Pravidelné kosenie podporuje zvýšenú tvorbu listov u trávín, no zároveň aj podporuje odumieranie burín. Preto je trávnik po každom kosení hustejší a vzniká rovnomerne zaťažiteľný trávnik.

Prvé kosenie sa realizuje približne v apríli pri výške porastu od 70 - 80 mm. V hlavnom vegetačnom období sa trávnik kosí minimálne raz týždenne.

- S kosením začnite v blízkosti zásuvky a ďalej pokračujte smerom od zásuvky.
- Vedte predlžovací kábel vždy za sebou a po otočení ho položte na už posekanú stranu.
- Prístroj vedte rýchlosťou chôdze, pokiaľ možno v rovných pásoch. Na dosiahnutie rovnomerného pokosenia bez vynechaných častí by sa mali jednotlivé pásy vždy niekoľko centimetrov prekrývať.
- Výšku rezu si natavte tak, aby sa prístroj nepreťažoval. V opačnom prípade sa môže poškodiť motor.

- Na svahoch pracujte vždy priečne ku svahu. Obzvlášť buďte opatrní pri súvaní a ťahaní prístroja.
- Na prepravu elektrickej kosačky na trávu sa môže použiť držiak (**E** 23).
- Prístroj čistite po každom použití tak, ako je to popísané v kapitole „Čistenie, údržba, uskladnenie“.



Po skončení práce a za účelom prepravy prístroj vypnite, vytiahnite sieťovú zástrčku a počkajte, kým sa nôž nezastaví. Existuje tu nebezpečenstvo poškodenia zdravia osôb.

Čistenie/údržba/uskladnenie



Práce, ktoré nie sú popísané v tomto návode na obsluhu, nechajte uskutočniť prostredníctvom nami autorizovaného servisného strediska. Používajte len originálne náhradné diely.



Pri manipulácii s nožom noste vždy rukavice.



Pred všetkými údržbárskymi a čistiacimi prácami prístroj vypnite, vytiahnite sieťovú zástrčku a počkajte, kým sa nôž nezastaví. Existuje tu nebezpečenstvo poškodenia zdravia osôb.

Všeobecné čistiace a údržbárske práce



Na kosačku nestriekajte vodu. Existuje tu nebezpečenstvo zásahu elektrickým prúdom.


- Prístroj udržiavajte vždy čistý. Na čistenie používajte kefu alebo handru, ale žiadne čistiace prostriedky príp. rozpúšťadlá.

- Po dokončení kosenia pomocou drevka alebo kúska umelej hmoty odstráňte prilnuté zvyšky rastlín z kolies a vetracích otvorov, vyprázdňovacieho otvoru a z oblasti nožov. Nepoužívajte žiadne tvrdé alebo špicaté predmety, mohli by prístroj poškodiť.
- Pred každým použitím kosačku skontrolujte, či na nej nie sú viditeľné nedostatky, akými sú uvoľnené, opotrebované alebo poškodené časti. Skontrolujte, či sú všetky matice, čapy a skrutky pevne uložené.
- Prekontrolujte kryty a ochranné zariadenia, či nie sú poškodené a či sú správne uložené. V prípade potreby ich vymeňte.

I Výmena noža

Ak je nôž tupý, je ho možné dať v odbornom servise nabrúsiť. Ak je nôž poškodený alebo sa zdá byť nevyvážený, tak sa musí vymeniť.

1. Prístroj otočte.
2. Použite pevné rukavice a pevne pridržte nôž (18). Skrutku na upevnenie noža (17) otáčajte proti smeru hodinových ručičiek pomocou skrutkového kľúča (SW13) smerom od motorového vretena (19).
3. Nový nôž (18) opäť namontujte v opačnom poradí. Dávajte pozor na to, aby bol nôž (18) správne umiestnený a skrutka na uchytanie noža (17) aby bola pevne dotiahnutá. Drážka noža (18) musí byť v rovine s výstupkami vretena motora (19).

 Skrutkovač nie je súčasťou dodávky.

Uskladnenie

- Prístroj uschovávajte na suchom mieste mimo dosahu detí. Uvoľnite krídlové matice (2) a sklopte oblúkovú rukoväť (1) dohromady, aby si prístroj vyžadoval menej miesta. Nesmie pri tom dôjsť k privretiu káblov.
- Skôr než prístroj odložíte do uzavretej miestnosti, nechajte motor vychladnúť.
- Prístroj nebaľte do nylonových vriec, lebo by sa tam mohla vytvoriť vlhkosť.

Za škody spôsobené našimi prístrojmi nezodpovedáme, pokiaľ boli tieto zapríčinené neodbornou opravou prístroja alebo použitím nie originálnych náhradných dielov resp. použitím nezodpovedajúcim účelu použitia prístroja.

Likvidácia/Ochrana životného prostredia

Prístroj, príslušenstvo a obal odnesť na miesta určené na recykláciu, ktorá je v súlade so životným prostredím.



Elektrické prístroje nepatria do domového odpadu. Symbol preškrtnutej nádoby na odpad znamená, že tento výrobok sa na konci doby používania nesmie zlikvidovať cez domový odpad.

Smernica 2012/19/EÚ o odpade z elektrických a elektronických zariadení: Spotrebiteľia sú zo zákona povinní elektrické a elektronické zariadenia na konci ich životnosti odovzdať na ekologickú recykláciu. Týmto spôsobom je zabezpečené zhodnotenie šetrné k životnému prostrediu a zdrojom.

V závislosti od národných zákonov, máte tieto možnosti:

- vrátenie na predajnom mieste,
 - odovzdanie na oficiálnom zbernom mieste,
 - zaslanie späť výrobcovi/distribútorovi.
- Netýka sa to dielov príslušenstva a pomocných prostriedkov bez elektrických komponentov, pripojených k starým prístrojom.

- Pokosenú trávu nevyhadzujte do kontajnera na odpadky, ale ju dajte na kompostovanie alebo rozdeľte ako mulčovacíu vrstvu medzi kríky a stromy.

Záruka

Vážená zákazníčka, vážený zákazník, Pre tento prístroj platí záruka 3 roky od dátumu zakúpenia.

Ak je prístroj poškodený, podľa zákona máte právo ho reklamovať u výrobcu produktu. Tieto práva vyplývajúce zo zákona nie sú našou následne opísanou zárukou obmedzené.

Záručné podmienky

Záručná lehota začína dňom zakúpenia. Pokladničný doklad ako originál prosím starostlivo uschovajte. Je potrebný ako dôkaz o zakúpení.

Ak sa počas troch rokov od dátumu zakúpenia tohto produktu vyskytne materiálna alebo výrobná chyba, produkt - podľa nášho rozhodnutia - bezplatne opravíme alebo nahradíme. Predpokladom záruky je, že v priebehu trojročnej lehoty bude predložený poškodený prístroj a pokladničný doklad a stručne opísaná chyba a kedy sa vyskytla. Ak sa v rámci našej záruky chyba pokryje, obdržíte späť opravený alebo nový prístroj. S opravou alebo výmenou produktu sa nezačína nová záručná doba.

Záručná doba a nárok na odstránenie vady

Záručná doba sa poskytnutím záruky nepredlžuje. To platí aj pre nahradené a opravené diely. Prípadné škody a nedostatky vzniknuté už pri zakúpení sa musia ihneď po vybalení ohlásiť. Opravy vykonané po uplynutí záručnej doby sú spolplatené.

Rozsah záruky

Prístroj bol vyrobený podľa prísnych smerníc kvality a pred dodaním bol svedomite kontrolovaný.

Záruka sa týka materiálových alebo výrobných chýb. Táto záruka sa nevzťahuje na diely produktu, ktoré sú vystavené normálnemu opotrebeniu a preto sa môžu považovať za opotrebované diely (napr. nôž alebo skrutka noža) alebo na poškodenia na krehkých dieloch (napr. vypínač). Táto záruka zaniká, ak bol produkt používaný poškodený, neodborne alebo nebola vykonávaná údržba. Pre odborné používanie produktu je nutné presne dodržiavať všetky návody uvedené v návode na obsluhu. Bezpodmienečne sa vyhnite používaniu, ktoré sa v návode na obsluhu neodporúča alebo pred ktorým ste boli vystríhaní.

Produkt je určený len pre súkromné použitie a nie v oblasti podnikania. Záruka zaniká pri nesprávnom a neodbornom používaní, pri násilnom používaní a pri zásahoch, ktoré neboli vykonané v našej servisnej pobočke.

Postup v prípade reklamácie

Pre zabezpečenie rýchleho spracovania vašej žiadosti postupujte prosím podľa nasledujúcich pokynov:

- Pri všetkých požiadavkách predložte pokladničný doklad a číslo artiklu (IAN 454393_2307) ako dôkaz o zakúpení.
- Číslo artiklu nájdete na typovom štítku.
- Ak sa vyskytnú chyby funkcie alebo iné nedostatky, kontaktujte najskôr následne uvedené servisné oddelenie **telefonicky** alebo **emailom**. Následne obdržíte ďalšie informácie o priebehu vašej reklamácie.
- Produkt evidovaný ako poškodený môžete po dohode s našim zákazníckym servisom, s priloženým dokladom o zakúpení (pokladničný doklad) a s údajmi, v čom chyba spočíva a kedy vznikla, zaslať bez poštovného na adresu servisu, ktorá vám bude oznámená. Pre zabránenie dodatočných nákladov a problémov pri prevzatí použite len tú adresu, ktorá vám bude oznámená. Nezasielajte prístroj ako nadmerný tovar na náklady príjemcu, expresne alebo s iným špeciálnym nákladom. Prístroj zašlite so všetkými časťami príslušenstva dodanými pri zakúpení a zabezpečte dostatočne bezpečné prepravné balenie.

Servisná oprava

Opravy, **ktoré nepodliehajú záruke**, môžeme nechať vykonať v našej servisnej pobočke za úhradu. Radi vám poskytneme predbežnú kalkuláciu nákladov. Môžeme spracovať len prístroje, ktoré boli doručené dostatočne zabalené a so zaplateným poštovným.

Pozor: Prístroj zašlite do našej servisnej pobočky vyčistený a s informáciami o chybe. Neprevezmeme prístroje zaslané ako nadmerný tovar na náklady príjemcu, expresne alebo s iným špeciálnym nákladom. Likvidáciu vašich poškodených zaslaných prístrojov vykonáme bezplatne.

Service-Center



Servis Slovensko

Tel.: 0850 232001

E-Mail: grizzly@lidl.sk

IAN 454393_2307

Dovozca

Nasledujúca adresa nie je adresa servisu. Najskôr kontaktujte hore uvedené servisné centrum.

Grizzly Tools GmbH & Co. KG

Stockstädter Straße 20

63762 Großostheim

Nemecko

www.grizzlytools.de

Náhradné diely / Príslušenstvo

Náhradné diely a príslušenstvo nájdete na strane
www.grizzlytools.shop

Ak by sa mali vyskytnúť problémy s procesom objednávky, použite, prosím, kontaktný formulár. Pri ďalších otázkach sa obráťte na „Service-Center“ (pozri stranu 133).

| Pol. Návod na obsahu | Označenie | Č. Artiklu |
|----------------------------|--|------------|
| I 18 | Nôž (Identifikácia výrobcu: GD6MBX.00.06) + skrutka | 13700203 |
| A 4 | Zberný kôš na trávu | 91110627 |
| H 22 | Mulčovač | 91097049 |

Vyhľadávanie chýb

| Problém | Možná príčina | Odstránenie poruchy |
|--|---|---|
| Prístroj neštartuje | chýba sieťové napätie | preverte zásuvku, kábel, vedenie, zástrčku príp. nechajte opraviť prostredníctvom elektrikára |
| | štartovacia páka (A 12) je chybný | oprava servisným strediskom |
| | opotrebované uhlíkové kefy | |
| | chybný motor | |
| | tráva je príliš vysoká | nastavte väčšiu výšku kosenia stlačením rukoväte (A 1) mierne nadvihnite predné kolesá |
| Motor vynecháva | blokovanie cudzím telesom | odstráňte cudzie telesá |
| Výsledok práce nie je uspokojivý alebo motor pracuje ťažko | príliš nízka rezná výška | nastavte väčšiu výšku kosenia |
| | tupý (I 18) nôž | nôž nechajte nabrúsiť alebo ho vymeňte |
| | upchatý priestor v okolí noža | prístroj vyčistite |
| | nôž je nesprávne namontovaný | nôž namontujte správne |
| Nôž sa neatáča | nôž je blokovaný trávou | odstráňte trávu |
| | uvolnená skrutka (I 17) na upevnenie noža | dotiahnite skrutku na upevnenie noža |
| Nezvyčajné zvuky, hrkotanie alebo vibrácie | uvolnená skrutka (I 17) na upevnenie noža | dotiahnite skrutku na upevnenie noža |
| | nôž je poškodený | vymeňte nôž |

Tartalom

| | |
|--|------------|
| Bevezető | 136 |
| Rendeltetés | 136 |
| Általános leírás..... | 137 |
| Működésleírás | 137 |
| Szállítási terjedelem | 137 |
| Áttekintés | 137 |
| Műszaki adatok..... | 137 |
| Biztonsági tudnivalók | 138 |
| A készüléken található képjelek..... | 138 |
| Az utasításban található szimbólumok | 139 |
| Általános biztonsági tudnivalók | 139 |
| Maradvány-kockázatok..... | 144 |
| Felszerelés | 144 |
| Kengyelfogantyú felszerelése | 144 |
| Fűgyűjtő zsák felszerelése | 145 |
| Műlcsózó készlet..... | 145 |
| Kezelés | 145 |
| A fűgyűjtő zsák beakasztása/levétele | 145 |
| A vágásmagasság beállítása..... | 145 |
| Be- és kikapcsolás | 146 |
| Munkavégzés a fűnyíróval | 146 |
| Tisztítás/karbantartás/tárolás . | 147 |
| Általános tisztítási és karbantartási munkák..... | 147 |
| A kés cseréje | 147 |
| Tárolás..... | 147 |
| Ártalmatlanítás/hulladékként történő | 148 |
| Pótalkatrészek / Tartozékok | 148 |
| HU JÓTÁLLÁSI TÁJÉKOZTATÓ..... | 149 |
| Hibakeresés..... | 151 |
| Az eredeti CE megfeleléségi nyilatkozat fordítása | 193 |
| Robbantott ábra | 197 |

Bevezető

Gratulálunk az Ön által megvásárolt új berendezéshez. Ezzel egy kiváló minőségű termék mellett döntött.

A jelen készülék minőségét a gyártás alatt ellenőrizték és alávetették egy végső ellenőrzésnek. Ezzel a készülék működőképessége biztosított. Nem zárható ki, hogy bizonyos esetekben a készüléken vagy a készülékben kenőanyag-maradványok vannak. Ez nem hiányosság vagy hiba és nincs ok az aggodalomra.



A használati útmutató a termék részét képezi. Fontos utasításokat tartalmaz a biztonságra, a használatra és a hulladékeltávolításra vonatkozóan. A termék használata előtt ismerkedjen meg az összes kezelési és biztonsági útmutatással. A terméket csak a leírtaknak megfelelően és a megadott használati területen lehet alkalmazni.

Őrizze meg jól az útmutatót és a termék harmadik személynek való továbbadása esetén mellékelje az összes dokumentumot.

Rendeltetés

A készülék csak gyeppel és fűfelületek nyírására rendelgetett magánházak kertjeiben. Ez a berendezés nem alkalmas ipari használatra.

Ipari alkalmazás esetén megszűnik a garancia.

Jelen útmutatóban nem nyomatékkal megengedett alkalmazásoktól eltérő minden egyéb használat a gép károsodását okozhatja, és komoly veszélyt jelenthet a kezelőre nézve.

A készülék felnőttek általi használatra tervezett. Gyermekek, valamint jelen útmutatót nem ismerő személyek a készüléket nem használhatják. A készülék esőben vagy nyirkos környezetben történő használata tilos!

A gyártó nem felel a rendeltetésellenes használatból vagy a hibás kezeléssel adódó károkért.

Általános leírás

Működésleírás

Az elektromos fűnyíró a vágásfelülethez párhuzamosan forgó vágószerszámmal rendelkezik. Nagy teljesítményű villanymotorral, robusztus műanyag burkolattal, egy biztonsági kapcsolóval, egy ütközésvédővel és egy fűgyűjtő zsákkal van felszerelve. Ezen kívül a készülék magassága 3 fokozatban állítható és könnyen járó kerekekkel rendelkezik. A kezelőelemek funkciójára vonatkozó tájékoztatót a lenti ismertetésben találhatja.

Szállítási terjedelem

Óvatosan vegye ki a csomagolásból a készüléket és ellenőrizze, hogy a következő részek teljesek-e:

- Elektromos fűnyíró és kengyelfogantyú készülékkábel
- 2 Alsó szár
- Fűgyűjtő kosár (háromrészes)
- 2 csavar a szár rögzítéséhez
- 2 szárnyas anya és csavar a kengyelfogantyú rögzítéséhez
- 2 tartó a csatlakozó vezeték rögzítéséhez
- Használati utasítás



A mulcsozó készlet nem része a csomagnak.

Áttekintés

- | | |
|----------|-------------------|
| A | 1 Kengyelfogantyú |
| | 2 Szárnyas anyák |
| | 3 Alsó szár |

- | | |
|----------|---------------------------------------|
| | 4 Fűgyűjtő zsák |
| | 5 Kerekek |
| | 6 Fűnyíró burkolat |
| | 7 Ütközésvédő |
| | 8 Kábeltartó |
| | 9 hosszabbító kábel csatlakozóaljzata |
| | 10 Kireteszelő gomb |
| | 11 Kábel-húzásmegszüntető |
| | 12 Indítókár |
| B | 13 Mellékelt csavarokkal |
| C | 14 Csavarokkal |
| D | 15 Nyél |
| | 16 Gyűjtőzsák |
| I | 17 Késcsavarokat |
| | 18 Fogja meg a kést |
| | 19 Csavarozza le a motorosóról |

D 20 Hátsó kerekek

F 21 Keréktengely

H 22 mulcsozó készlet

E 23 hordozó fogantyú

Műszaki adatok

Elektromos fűnyíró.... PRM 1300 C3

A motor teljesítményfelvétele..... 1300 W
Hálózati

feszültség..... 220-240 V~, 50 Hz

Üresjárat fordulatszám..... 3500 min⁻¹

Késszélesség..... 32 cm

Vágásmagasság..... 20 / 40 / 60 mm

Védelmi osztály..... II

Védelmi mód..... IPX4

Súly..... kb. 8,74 kg

A fűgyűjtő kosár térfogata..... 30 l

Hangnyomásszint (L_{PA})..... 86 dB; K_{PA} = 3 dB

Hangteljesítményszint (L_{WA})
 garantált 92 dB
 mért 90,0 dB; $K_{WA} = 1,85$ dB
 Vibráció a nyélen
 (a_{h1}) $\leq 2,5$ m/s²; $K = 1,5$ m/s²

A felhasználónak meg kell győződnie arról, hogy a készüléket csak olyan áramellátó hálózatról üzemeltetik, amely ezen feltételeknek megfelel.
 Amennyiben szükséges, a rendszerimpedancia iránt a helyi energiaellátó vállalatnál lehet érdeklődni.

A kezelő védelme érdekében meg kell határozni azon biztonsági intézkedéseket, amelyek a tényleges használati feltételek melletti kitettség becslésén alapulnak (ennek során az üzemi ciklus valamennyi részét figyelembe kell venni, például azokat az időszakokat is, amelyekben az elektromos szerszámot kikapcsolták, és azokat, amelyekben ugyan azt bekapcsolták, de terhelés nélkül fut).

A zaj- és rezgési értékek megállapítása a megfelelőségi nyilatkozatban megnevezett szabványok és rendelkezések alapján történt.

Biztonsági tudnivalók

Ez a szakasz az elektromos fűnyíróval végzett munka során alkalmazandó alapvető biztonsági előírásokat kezeli.

A készüléken található képjelkek



Figyelem!
 Figyelmesen olvassa végig a kezelési utasítást.



Soha ne tegye ki a készüléket nedvességre. Ne dol-

gozzon esőben és ne vágjon a készülékkel nedves füvet.



A repkedő dolgok sérülésveszélyt hordoznak magukban!
 A környezetben tartózkodó embereket tartsa távol a fűnyírótól.



Vigyázat - éles vágókések!
 Tartsa távol a lábait és a kezzeit. Sérülésveszély!
 Kapcsolja ki a motort és húzza ki a hálózati csatlakozódugót beállítási vagy tisztítási munkák előtt, vagy ha a hosszabbító kábel összegabalyodott vagy kár keletkezett benne.



Figyelem! A fűnyíró kése késleltetve áll le.



Sérült hosszabbító kábel okozta veszély!
 Tartsa távol a hosszabbító kábelt a készüléktől és a vágókéstől!



Viseljen szem- és fülvédőt.



A hangteljesítményszint megadása L_{WA} (dB)



Védelmi osztály: II (kettős szigetelés)



Vágókör



Indítás - Nyomja meg a kireteszelő gombot és húzza meg az indítókart

- 20
 - 40
 - 60

Vágásmagasság skála



Az elektromos készülékek nem tartoznak a háztartási hulladékok közé.

Szintjelző a fűgyűjtő-kosáron:



Szintjelző nyitva:
Fűgyűjtő-kosár üres



Szintjelző zárva:
Fűgyűjtő-kosár tele van

Az utasításban található szimbólumok



A kés kezelése során viseljen kesztyűket.



Húzza ki a hálózati csatlakozódugót.

Általános biztonsági tudnivalók

FONTOS

OLVASSA EL FIGYELMESEN A HASZNÁLATI ÚTMUTATÓT. ŐRIZZE MEG A HASZNÁLATI ÚTMUTATÓT KÉSŐBBI TANULMÁNYOZÁS CÉLJÁBÓL.

Az elektromos fűnyírók biztonságos használatára vonatkozó információk



Szakszerűtlen használat esetén a készülék súlyos sérüléseket okozhat. A személyi sérülések és anyagi károk elkerülése érdekében feltétlenül olvassa el a következő biztonsági tudnivalókat és jól ismerkedjen meg minden kezelőelemmel.



Vigyázat: Így kerülheti el a baleseteket és a sérüléseket:

- Ezt a készüléket nem használhatják gyermekek. Gyermekek nem játszhatnak a készülékkel. A tisztítást és a felhasználói karbantartást nem végezhetik gyermekek. Ezt a készüléket csökkent fizikai, érzékszervi vagy szellemi képességű vagy tapasztalattal és tudással nem rendelkező személyek csak felügyelet mellett használhatják, vagy ha felvilágosították őket a készülék biztonságos használatáról és megértették az ebből eredő veszélyeket.
- Ha megsérül a készülék hálózati csatlakozóvezetéke, akkor azt egy speciális csatlakozóvezeték-re kell kicserélni, ami a gyártótól vagy ügyfélszolgálatától szerezhető be.
- A készüléket nem szabad 2000 m felett használni.

Előkészítés:

- Ezt a készüléket nem használhatják gyermekek. Mindig ügyelni kell a gyerekekre, hogy ne játszanak a készülékkel. A tisztítást és a karbantartást nem végezhetik gyermekek.
- Ezt a készüléket csökkent fizikai, érzékszervi vagy szellemi képességű vagy tapasztalattal és tudással nem rendelkező személyek csak felügyelet mellett használhatják, vagy ha felvilágosították őket a készülék biztonságos használatáról és megértették az ebből eredő veszélyeket.
- Olvassa el figyelmesen a használati útmutatót. Ismerje meg a gép állítható részeit és helyes használatát.

- Soha ne engedje meg a készülék használatát gyermekeknek vagy olyan személyeknek, akik nem ismerik a használati utasítást. Helyi rendelkezések meghatározhatják a kezelő személy minimális életkorát.
- Soha ne használja a készüléket, ha személyek, főként gyermekek és háziállatok vannak a közelben.
- A gyermekeket felügyelni kell annak biztosítása érdekében, hogy nem játszanak a készülékkel.
- A kezelő vagy a használó felelős az olyan balesetekért vagy károkért, melyeknek emberek vagy azok tulajdona van kitéve.
- Ellenőrizze a terepet, amelyen a készüléket alkalmazza és távolítsa el a köveket, botokat, drótokat és egyéb idegen testeket, melyeket a készülék magával ragadhat és elröpíthet.
- Viseljen megfelelő munkaruhát, mint robusztus, csúszásgátló talpú lábbeliket, vastag anyagból készült, hosszúszerű nadrágot. Ne használja a készüléket mezítláb vagy nyitott szandálban.
- Használat előtt mindig ellenőrizni kell szemrevételezéssel a vágópengéket, a rögzítőcsapokat és a teljes vágóegységet, hogy nem kopott-e vagy nincs-e megsérülve. A kopott vagy sérült vágópengéket és rögzítőcsapokat csak készletben szabad kicserélni a kiegyensúlyozatlanság megelőzése érdekében. A kopott vagy sérült tájékoztató táblákat ki kell cserélni.
- Legyen óvatos több vágószer számmal felszerelt készülékek esetében, mivel egy kés mozgása az egyéb kések forgásához vezethet.
- Csak a gyártó által szállított és ajánlott pótalkatrészeket és tartozékokat használja. Az idegen elemek alkalmazása a garanciaigény azonnali megszűnését vonja maga után.
- Ne viseljen bő ruházatot vagy olyan ruhát, amin lógó zsinórok vagy szíjak vannak.
- A kopott vagy sérült tájékoztató táblákat ki kell cserélni.
- Csak engedélyezett, legfeljebb 75 m hosszú és kültéri használatra készült H05VV-F típusú hosszabbító kábeleket használjon. A hosszabbítókábel sodrony-keresztmetszetének legalább 2x1,0 mm²-nek kell lenni. Használat előtt mindig tekerje le teljesen a kábeldobot. Ellenőrizze a kábel esetleges sérüléseit.
- Kapcsolja ki a készüléket és húzza ki a hálózati csatlakozódugót a csatlakozóaljzatból, ha sérült a hosszabbító kábel. Ha megsérül a készülék csatlakozóvezetéke, akkor azt egy speciális csatlakozóvezetékre kell kicserélni, ami a gyártótól vagy ügyfélszolgálatától szerezhető be.
- Használat előtt mindig ellenőrizze a csatlakozóvezeték és a hosszabbítóvezeték épiségére, illetve kopására utaló jeleket. A használat közben megsérült vezetéket azonnal ki kell húzni a csatlakozóaljzatból. **NE ÉRJEN A VEZETEKHEZ,**

AMÍG NINCS LEVÁLASZTVA A HALÓZATRÓL. Ne használja a gépet, ha a vezeték kopott vagy sérült.



Vigyázat! Így kerülheti el a készülék károsodását és az abból esetleg eredő személyi sérüléseket:

Munkavégzés a készülékkel:



Munka közben ne tegye lábait és kezeit a forgó alkotóelemek közelébe vagy azok alá. Fennáll a sérülések veszélye!



Vegye figyelembe a zajvédelmet és a helyi előírásokat. A készülék használata bizonyos napokon (pl. vasár- és ünnepnapokon), bizonyos napszakokban (ebédidőben, éjszaka) vagy különleges területeken (pl. fürdő- vagy gyógyhelyeken, klinikákban, stb.) korlátozva vagy tiltva lehet.

- A motort utasítás szerint kapcsolja be és csakis akkor, ha lábai biztonságos távolságban vannak a vágószerszámoktól.
- Soha ne használja a készüléket esőben, rossz időben, nyirkos környezetben vagy nedves gyeperen. Csak nappali fény vagy kellő világítás mellett dolgozzon. Ha lehetséges, kerülje a készülék használatát nedves fű esetén.
- Ne dolgozzon a szerszám-

géppel, ha fáradt, vagy nem tud koncentrálni ill. ha alkoholt fogyasztott vagy gyógyszert vett be. Mindig idejében tartson munkaszünetet. Végezze a munkát racionálisan.

- Ügyeljen arra, hogy a munkavégzés közben biztonságosan és stabilan álljon, főként lejtőkön. Mindig a lejtőhöz képest keresztirányban dolgozzon, soha ne fel- vagy lefelé. Legyen különösen óvatos, ha a lejtőn módosítja a haladási irányt. Ne dolgozzon túlságosan meredek lejtőkön.
- A készüléket csak lépéstempóban vezesse. Legyen különösen óvatos, ha a készüléket megfordítja, maga felé húzza vagy ha hátrafelé halad.
- A készüléket jelen útmutató utasításainak megfelelően, óvatosan kapcsolja be. Ügyeljen arra, hogy a lábai elegendő távolságra legyenek a forgó késektől.
- A motor indításakor vagy beindításakor nem szabad megdönteni a fűnyírót, kivéve, ha a fűnyírót meg kell emelni a folyamat során. Ebben az esetben csak annyira billentse meg, amennyire feltétlenül szükséges, és csak a felhasználótól távol eső oldalát emelje fel. Ebben az esetben a készüléket a markolat lenyomásával úgy billentse meg, hogy a készülék elülső kerekei enyhén megemelkedjenek. Mindkét keze legyen mindig munkaállásban, mielőtt a gépet ismét a talajra helyezi.
- Soha ne használja a fűnyírót sérült védőburkolatokkal vagy

védőrácsokkal vagy felszerelt védőberendezések, pl. ütközőlemez és/vagy fűgyűjtő berendezés nélkül. Mindig tartsa távol magát a kidobó nyílástól.



Figyelem - veszély! A kés késleltetve áll le.

Fennáll a sérülések veszélye!

- A készülék megemlése vagy szállítása mindaddig tilos, amíg a motor jár. Kapcsolja ki a készüléket, ha szállítás céljából meg kell billenteni, ha nem a gyepen, hanem más felületeken kíván áthaladni és ha a készüléket a lenyírandó vagy már lenyírt területre viszi, vagy onnan elhozza.
- Mindig tartsa tisztán és szabadon a fűkidobó nyílást. A vágott anyagot csak akkor távolítsa el, ha a készülék nyugalmi állapotban van.
- A készüléket soha ne hagyja felügyelet nélkül magára a munkahelyen.
- Ne dolgozzon sérült, nem teljes vagy a gyártó engedélye nélkül módosított készülékkel. Ne használja a készüléket sérült védőberendezésekkel vagy árnyékolósokkal, vagy hiányzó biztonsági szerkezetekkel, mint pl. terelő és/vagy fűgyűjtő berendezésekkel.
- Ne terhelje túl a készüléket. Csak a megadott teljesítménytartományban dolgozzon, és ne módosítsa a motor szabályozó-beállításait. Nehéz munkákhoz ne használjon alacsony teljesítményű gépeket. Ne használja a készüléket olyan célokra, melyekre nem rendeltetett.
- Ne használja a készüléket gyúlékony folyadékok vagy gázok közelében. Az előírások figyelmen kívül hagyása esetén tűz- vagy robbanásveszély áll fenn.
- Soha ne emelje fel vagy hordozza a készüléket, ha a motor jár.
- Kapcsolja ki a készüléket és húzza ki a hálózati csatlakozó dugót. Győződjön meg arról, hogy minden mozgó alkatrész teljesen leállt:
 - mindig, ha magára hagyja a gépet,
 - a kidobó nyílás tisztítása vagy a blokkolások eltávolítása előtt,
 - ha a készüléket nem használja,
 - mielőtt a készüléket ellenőrzi, tisztítja, vagy azon dolgozik,
 - ha a hosszabbító kábel sérült vagy összegabalyodott;
 - ha a készülék idegen testbe ütközött. A fűnyíró újraindítása és a munkavégzés megkezdése előtt nézze át a fűnyíró, hogy nincs-e rajta sérülés és szükség esetén javíttassa meg.
- Gondoskodjon arról, hogy minden anya, csap és csavar szorosan meg legyen húzva. Ha a fűnyíró elkezd szokatlanul erősen rezegni, akkor azonnali ellenőrzés szükséges.
 - nézze át a készüléket, hogy nincs-e rajta sérülés;
 - végezze el a sérült alkatrészek szükséges javítását;
 - gondoskodjon arról, hogy minden anya, csap és csavar szorosan meg legyen húzva

- Kezeit vagy lábait soha ne tegye a forgó alkotóelemek közelébe vagy azok alá. Sarlós fűnyírók esetében soha nem szabad a fűkidobó nyílás elé állni.
- Ne indítsa be a motort, ha Ön a kidobó csatorna előtt áll.
- Óvatosan indítsa el vagy működtesse az indítókapcsolót a gyártó utasításai szerint. Ügyeljen arra, hogy lábai megfelelő távolságban legyenek a vágókéstől (vágókésektől).
- Soha ne nyúljon kezével vagy lábával forgó részekhez vagy forgó részek alá.
- Rendszeresen ellenőrizze a fűgyűjtő szerkezetet kopás és deformáció tekintetében. Biztonsági okokból cserélje ki a kopott vagy sérült alkatrészeket. A kések beállítása során legyen különösen óvatos, nehogy ujjai beszoruljanak a gép forgó kései és fix alkotóelemei közé.
- Ellenőrizze, hogy csak a gyártó által engedélyezett pótvágószerszámok kerüljenek alkalmazásra.
- A vágókések karbantartása során ügyeljen arra, hogy a vágókések még abban az esetben is mozoghatnak, ha az áramforrás ki van kapcsolva.

Karbantartás és tárolás:

- Gondoskodjon arról, hogy minden anya, csapszeg és csavar szorosan meg legyen húzva és a készülék biztonságos munkáállapotban legyen.
- Ne próbálja meg a készüléket saját kezűleg megjavítani, kivéve, ha e célra megfelelő képesítéssel rendelkezik. Valamennyi, jelen útmutatóban nem megadott munkát csak általunk felhatalmazott vevőszolgálati egységek hajthatnak végre.
- A készülék tárolása száraz és gyermekek által el nem érhető helyen történjen.
- Készülékét kezelje gondosan. Tartsa a szerszámokat élesen és tisztán, ezzel szavatolva a jobb és biztonságosabb munkavégzést. Tartsa be a karbantartási előírásokat.
- Hordjon védőkesztyűket, ha a vágószerkezet cseréjét végzi.

- Hagyja kihűlni a motort, mielőtt a készüléket zárt terekben leállítja.
- Ügyeljen arra, hogy több pengével rendelkező gépek esetén az egyik penge mozgása a többi penge forgásához vezethet.
- Biztonsági okokból cserélje ki a kopott vagy sérült alkatrészeket. Kizárólag eredeti alkatrészeket és tartozékokat használjon.



Vigyázat: Így kerülheti el az áramütés miatt bekövetkező baleseteket és sérüléseket:

Elektromos biztonság:

- Ügyeljen arra, hogy a hálózati feszültség megegyezzen a típus táblán megadott adatokkal.
- A készüléket csak egy 30 mA alatti kioldóáramú áram-védőkapcsolóval (RCD, Residual Current Device) ellátott csatlakozóaljzathoz csatlakoztassa.
- Kerülje teste földelt tárgyakkal való érintkezését (pl. fémkerítés, fémoszlop).

- A hosszabbító kábel rögzítéséhez használja az erre a célra kialakított kábeltartót.
- A munkavégzés során tartsa távol a hosszabbító kábelt a vágószerszámtól. A vágókések megrongálhatják a hosszabbító kábelt és feszültség alatt álló alkatrészek érintéséhez vezethetnek. A hosszabbító kábelt alapvetően a kezelő személy mögött kell elvezetni.
- Ne a hosszabbító kábelnél fogva húzza ki a csatlakozódugót a hálózati csatlakozóaljzatból. Védje a hosszabbító kábelt hőtől, olajtól és éles szélektől.

Maradvány-kockázatok

Akkor is mindig maradnak maradvány-kockázatok, ha az elektromos kéziszerszámot az előírtaknak megfelelően használja. A következő veszélyek léphetnek fel a jelen elektromos kéziszerszám felépítéséből és kivitelezéséből adódóan:

- a) Halláskárosodás, ha nem visel megfelelő hallásvédőt.
- b) Szemkárosodás, ha nem visel megfelelő védőszemüveget.
- c) Vágási sérülések
- d) A kéz és kar rezgéséből adódó egészségkárosodás, amennyiben a készüléket hosszabb ideig vagy nem megfelelően használja vagy a készülék nincs megfelelően karbantartva.



Figyelmeztetés! Ez az elektromos kéziszerszám elektromágneses mezőt generál működés közben. Ezek a mezők adott esetben

hátrányosan befolyásolhatják az aktív és passzív orvostechikai implantátumokat. A súlyos vagy akár halálos sérülések kockázatának csökkentése érdekében azt javasoljuk az orvostechikai implantátummal élő személyeknek, hogy a gép használata előtt kérjék orvosuk vagy az implantátum gyártójának tanácsát.

Felszerelés



A készüléken végzett minden munka előtt húzza ki a hálózati csatlakozó dugót Fennáll a személyi sérülések veszélye.

Kengyelfogantyú felszerelése



1. Tegye az alsó szarát (3) a fűnyíróburkolat (6) befogó szerkezetébe. Hasonlítsa össze az ábrával.
2. Rögzítse az alsó szarakat (3) a melléklet csavarokkal a nyélrögzítéshez (13).



3. Rögzítse a kengyelfogantyút (1) a mellékelt csavarokkal a kengyelfogantyú-rögzítőhöz (14) és a szárnyas anyákkal (2) az alsó szárakhoz (3). Két pozíció lehetséges.
4. A kábeltartót (A 8) klipszelje a szárra (3) és a kengyelfogantyúra (1) és rögzítse vele a kábelt.



Ha oldja a két szárnyas anyát, a kengyelfogantyút a készülék tárolása céljából lehajthatja. Ügyeljen arra, hogy a készülékkábel ne szoruljon be.

D Fűgyűjtő zsák felszerelése



A sérülések elkerülése érdekében, viseljen védőkesztyűt a fűgyűjtő-kosár felszerelése során.

1. Dugja össze a fűgyűjtő-kosár (4) két részét.
2. A nyél (15) dugja össze a gyűjtőzsák (16). A markolaton (15) lévő nyíl előre az elektromos fűnyíró-készülékhez (6) felé mutat.



A fűnyírót felcsapódás elleni védelem nélkül nem szabad használni. Sérülésveszély áll fenn.



Azt javasoljuk, hogy mulcsozó készlet nélkül végzett fűnyírás során mindig fűgyűjtő kosárral dolgozzon. Ellenkező esetben a fűnyírás eredménye jelentősen romolhat.

H Mulcsozó készlet (opcionálisan kapható)



A mulcsozó készlet szükség esetén megvásárolható online áruházunkban, lásd „Pótalkatrészek/Tartozékok”.

Mulcsozó készlet behelyezése

1. Távolítsa el a fűgyűjtő kosarat, ha be van helyezve.
2. Emelje meg az ütközésvédelmet.
3. Helyezze a mulcsozó készletet (22) állítva, alsó szélével a készülékhez.
4. Nyomja be a mulcsozó készlet (22) alsó szélét, majd a felső szélét a kido-bőnyílásba.
5. Hajtsa az ütközésvédelmet (7) a mulcsozó készletre (22).

Mulcsozó készlet levétele

6. Fogja meg a mulcsozó készletet (22).
7. Először húzza ki a mulcsozó készlet (22) felső szélét a készülékből.
8. Távolítsa el a mulcsozó készletet.

Kezelés

E A fűgyűjtő zsák beakasztása/levétele

1. A fűgyűjtő zsák (4) beakasztásához emelje meg az ütközésvédőt (7) és akassza be a fűgyűjtő zsákot (4). Hajtsa az ütközésvédőt (7) a fűgyűjtő zsákra (4). Az tartja a fűgyűjtő zsákot a szabályos helyzetben.
2. A fűgyűjtő zsák (4) levételéhez emelje meg az ütközésvédőt (7) és akassza ki a fűgyűjtő zsákot (4). Az ütközésvédőt (7) hajtsa vissza a fűnyíró burkolatára.

A fűgyűjtő-kosár (4) oldalán egy szintjelző (D 20) található. A szintjelző a fűgyűjtő kosár szintjét jelzi a fűnyíró működése közben.



Szintjelző (D 20) nyitva:
Fűgyűjtő-kosár (4) üres



Szintjelző (D 20) zárva:
Fűgyűjtő-kosár (4) tele van

F A vágásmagasság beállítása



Kapcsolja ki a készüléket, húzza ki a hálózati csatlakozó dugót és várja meg, míg leáll a kés. Fennáll a személyi sérülések veszélye.

Az elektromos fűnyíró az elől és hátsó tengely három pozíciójának változtatásával az alábbi vágásmagasságokra állítható be:

- 60 mm** - nagy vágásmagasság
40 mm - közepes vágásmagasság
20 mm - alacsony vágásmagasság

Állítsa be egymás után a tengelyeket. Pontos eredmény elérése érdekében az elülső és a hátsó tengelynél azonos vágási magasságot kell beállítani.

1. Fektesse a fűnyírót az oldalára.
2. Fogja meg a keréktengely mindkét oldalát.
3. Húzza meg egyenletesen a tengelyt és hagyja, hogy bekattanjon a kívánt pozícióba.

A megfelelő vágásmagasság díszpázsit esetén 20 - 40 mm, haszonpázsit esetén hozzávetőleg 40 - 60 mm.



A szezon első fűnyírása során magas vágásmagasságot kell választani.



Vegye figyelembe a zajvédelmet és a helyi előírásokat.

G

Be- és kikapcsolás

1. Csatlakoztassa a hosszabbító kábel csatlakozódugóját a hosszabbító kábel csatlakozóaljzatába (A 9) a markolaton (A 1).
2. A kábel tehermentesítéséhez csináljon egy hurkot a hosszabbító kábel végéből és akassza be a kábeltartóba (11). Hasonlítsa össze a részletes ábrával a (A) ábrán.
3. Csatlakoztassa a készüléket hálózati feszültségre.
4. Bekapcsolás előtt ügyeljen arra, hogy a készülék ne érintkezzen tárgyakkal.
5. A készülék bekapcsolásához nyomja meg a kireteszelő gombot (10) a markolaton. Működtesse az indítókart (12) le-

nyomott kireteszelő gomb mellett. Ekkor elengedheti a kireteszelő gombot (10).

6. Kikapcsoláshoz engedje el az indítókart (12).



A készülék kikapcsolása után a kés még néhány másodpercig forog. Ne érintse meg a járó kést. Fennáll a személyi sérülések veszélye.

Munkavégzés a fűnyíróval

A rendszeres fűnyírás a fűvet a fűszálak fokozott növekedésére ösztönzi, egyidejűleg pedig gondoskodik arról, hogy elpusztuljanak a gyomnövények. Ezért a fű minden fűnyírás után sűrűbbé válik, melynek köszönhetően egyenletesen terhelhető gyep alakul ki.

A fűvet első alkalommal áprilisban kell lenyírni, amikor elérte a 70 - 80 mm magasságot. A fő vegetációs időszakban a fűvet legalább hetente egyszerűen le kell nyírni.

- Kezdje a nyírást a dugaszoló aljzat közelében és folytassa a munkát a dugaszoló aljzattól eltávolodva.
- Vezesse a hosszabbító kábelt mindig maga mögött és fordulás után tegye a már lenyírt oldalra.
- A készüléket lépéstepóban, lehetőleg egyenes sávokban vezesse. A hiánytalan fűnyírás érdekében a sávoknak néhány centiméter szélességben mindig fedniük kell egymást.
- A vágásmélységet úgy állítsa be, hogy a készülék ne legyen kitéve túlterhelésnek. Egyéb esetben károsodhat a motor.
- A lejtőkön mindig a lejtőhöz képest keresztirányban dolgozzon. Hátrafelé haladásnál és a készülék húzása közben legyen különösen óvatos.
- Az elektromos fűnyíró szállításához a hordozó fogantyú (E 23) használható.

- A készüléket a „Tisztítás/karbantartás/tárolás” fejezetben leírtaknak megfelelően minden használat után tisztogassa meg.



A munka után és a készülék szállításához kapcsolja ki a készüléket, húzza ki a hálózati csatlakozó dugót és várja meg, míg leáll a kés. Fennáll a személyi sérülések veszélye.

Tisztítás/ karbantartás/tárolás



Valamennyi, jelen útmutatóban nem ismertetett munkát csak egy általunk felhatalmazott vevőszolgálati egység által végeztessen el. Csak eredeti alkatrészeket használjon.



A kés kezelése során viseljen kesztyűket.



Minden karbantartási és tisztítási munka előtt kapcsolja ki a készüléket, húzza ki a hálózati csatlakozó dugót és várja meg a kés leállítását. Fennáll a személyi sérülések veszélye.

Általános tisztítási és karbantartási munkák



A fűnyírót tilos vízzel lespriccelni.

- Mindig tartsa a készüléket tisztán. Tisztítás céljára használjon egy kefét vagy egy kendőt, de semmi esetre se tisztító-ill. oldószereket.
- A fűnyírás után a kerekre, a szellőzőnyílásokra, a kidobó nyílásra és a kések tartományára tapadó növénymaradványokat egy fa- vagy műanyagdarabbal távolítsa el. Ne használjon kemény vagy hegyes tárgyat, mivel

sérülést okozhatnak a készülékben.

- A fűnyírót minden használat előtt ellenőrizze nyilvánvaló hiányosságok, mint pl. kilazult, kopott vagy sérült alkatrészeken tekintetében. Ellenőrizze minden anya, csapszeg és csavar fix elhelyezkedését.
- Ellenőrizze a lefedéseket és védőszerkezeteket sérülések és szabályos rögzítés tekintetében. Szükség esetén cserélje ki őket.

A kés cseréje

Ha elkopott a kés, egy szakműhelyben megéleztethető. Ha a kés megsérült vagy kiegyensúlyozatlan, ki kell cserélni (lásd a Pótalkatrészek fejezetet).

1. Fordítsa meg a készüléket.
2. Használjon robusztus kesztyűket és fogja meg a kést (18). Egy csavarkulcs (csavarkulcs méret 13) segítségével az óramutató járásával ellentétes irányban csavarozza le a motororsórl (19) a késcsavarokat (17).
3. Fordított sorrendben szerelje vissza az új kést. Ügyeljen arra, hogy a kés szabályosan helyezkedjen el és a csavar szorosan meg legyen húzva. A kés (18) hornyának a motororsó (19) kiemelkedéseivel párhuzamosnak kell lennie.



A csavarkulcs nem része a csomag-nak.

Tárolás

- A készülék tárolása száraz és gyermekek által el nem érhető helyen történjen. Oldja a szárnyas csavarokat és hajtsa össze a nyél szárát, hogy a készülék kevesebb helyet vegyen igénybe. A kábeleknek eközben nem szabad beszorulniuk.

- Hagyja kihűlni a motort, mielőtt a készüléket zárt terekben leállítja.
- Ne tekerje a készüléket műanyag zsákokba, mivel nedvesség képződhet.

Nem vállalunk felelősséget a készülékeink által okozott károkért, ha azok szakszerűtlen javításból vagy nem eredeti alkatrészek alkalmazásából, illetve nem rendeltetésszerű használatból erednek.

Ártalmatlanítás/ hulladékként történő

Gondoskodjon a szerszámgép, a tartozékrészek és a csomagolás környezetbarát újra hasznosításáról.



Elektromos gépek nem tartoznak a háztartási hulladékba. Az áthúzott kerek szeméttároló szimbóluma azt jelzi, hogy ezt a terméket életciklusa végén nem szabad a szokásos háztartási hulladékkal ártalmatlanítani.

Az elektromos és elektronikus berendezések hulladékairól szóló 2012/19/EU irányelv: A fogyasztókat jogszabály kötelezi arra, hogy az elektromos és elektronikus berendezéseket élettartamuk végén eljuttassák környezetbarát újrahasznosításra. Ilyen módon környezetbarát és erőforrás-kímélő újrahasznosítás biztosítható.

A nemzeti jogba való átültetéstől függően a következő lehetőségek állnak rendelkezésre:

- visszaadás egy értékesítő helyen,
- leadás egy hivatalos gyűjtőhelyen,
- visszaküldés a gyártónak/forgalmazónak.

Ez nem érinti a hulladékká vált készülékek tartozékait és elektromos alkatrészek nélküli segédeszközzeit.

- Ne dobja a levágott fűvet szemétygyűjtőbe, hanem juttassa el komposztálásra vagy mulcsréteggént szórja cserjék és fák alá.

Pótalkatrészek / Tartozékok

Pótalkatrészeket és tartozékokat az alábbi honlapon rendelhet:
www.grizzlytools-service.eu

Ha esetleg problémája akad a rendelési folyamattal kapcsolatban, kérjük, használja a kapcsolattartó űrlapot. További kérdések esetén forduljon a szervizközpontunkhoz (lásd a(z) 149. oldalon).

| Pozíció | Használati utasítás | Leírás | Rendelési szám |
|---------|---------------------|---|----------------|
| I | 18 | Pótkés (a gyártó azonosítója: GD6MBX.00.06) + Csavar | 13700203 |
| A | 4 | Fűgyűjtő zsák | 91110627 |
| H | 22 | mulcsozó készlet | 91097049 |



HU JÓTÁLLÁSI TÁJÉKOZTATÓ

| | |
|---|--|
| A termék megnevezése: Elektromos fűnyíró | Gyártási szám: IAN 454393_2307 |
| A termék típusa: PRM 1300 C3 | |
| A gyártó cégneve, címe, e-mail címe: Grizzly Tools GmbH & Co. KG Stockstädter Straße 20 63762 Großostheim Germany E-Mail: service@grizzlytools.de | Szerviz neve, címe, telefonszáma: Szerviz Magyarország Tel.: 06800 21225 E-Mail: grizzly@lidl.hu W+T Környezetvédelmi és Szolgáltató Kft. Dunapart also 138 2318 Szigetszentmárton Tel.: 0624 456 672 |
| Az importáló/ forgalmazó neve és címe: Lidl Magyarország Kereskedelmi Bt., H-1037 Budapest, Rádl árok 6. | |

1. A jótállási idő a Magyarország területén, Lidl Magyarország Kereskedelmi Bt. üzle-tében történt vásárlás napjától számított 3 év, amely jogvesztő. A jótállási idő a fogyasztó részére történő átadással, vagy ha az üzembe helyezést a forgalmazó, vagy annak megbízottja végzi, az üzembe helyezés napjával kezdődik.
2. A jótállási igény a jótállási jeggyel és/vagy a vásárlást igazoló blokkal érvényesíthe-tő. A jótállási jegy szabálytalan kiállítása, vagy átadásának elmaradása nem érinti a jótállási kötelezettség-vállalás érvényességét. Kérjük, hogy a vásárlás tényének és időpontjának bizonyítására őrizze meg a pénztári fizetésnél kapott jótállási jegyetés a vásárlást igazoló blokkot.
3. A vásárlástól számított három munkanapon belül érvényesített csereigény esetén a forgalmazó köteles a terméket kicserélni, feltéve ha a hiba a rendeltetészerű használatot akadályozza. A jótállási jogokat a termék tulajdonosaként a fogyasztó érvényesítheti az áruházakban, valamint a jótállási tájékoztatóban feltüntetett szer-zésekben. (A magyar Polgári Törvénykönyv alapján fogyasztónak minősül a szak-mája, önálló foglalkozása vagy üzleti tevékenysége körén kívül eljáró természetes személy.)

A jótállás ideje alatt a fogyasztó hibás teljesítés esetén kérheti a termék kijavítását, kicserélését, vagy ha a termék nem javítható vagy cserélhető, vagy az a forgal-ma-zónak aránytalan többletköltséggel járna, illetve a fogyasztó kijavításhoz, kicse-réléshez fűződő érdeke alapos ok miatt megszűnt, árleszállítást kérhet, vagy elállhat a szerződéstől és visszakérheti a vételárat. A kijavítás során a termékbe csak új alkatrész kerülhet beépítésre.

4. A fogyasztó a hiba felfedezése után a lehető legrövidebb időn belül köteles a hibát bejelenteni és a terméket a jótállási jogok érvényesítése céljából átadni. A hiba fel-fedezésétől számított két hónapon belül bejelentett jótállási igényt időben közölt-

nek kell tekinteni. A közlés elmaradásából eredő kárért a fogyasztó felelős. A jótállási igény érvényesíthetőségének határideje a termék, vagy fődarabjának kicserélése esetén a csere napján újraindul.

5. A rögzített bekötésű, illetve a 10 kg-nál súlyosabb, vagy tömegközlekedési eszközön nem szállítható terméket az üzemeltetés helyén kell megjavítani. Abban az esetben, ha a javítás a helyszínen nem végezhető el, a termék ki- és visszaszereléséről, valamint szállításáról a forgalmazónak kell gondoskodnia.
6. A jótállás nem áll fenn, ha a hiba a nem rendeltetésszerű használatból, átalakításból, helytelen tárolásból, vagy a használati utasítástól eltérő kezelésből, vagy bármely a vásárlást követő behatásból fakad, vagy elemi kár okozta, és azt a forgalmazó, vagy a szerviz bizonyítja. A jótállás nem vonatkozik a mozgó kopó alkatrészek (világítótestek, gumibroncok stb.) rendeltetésszerű elhasználódására. A szerviz és a forgalmazó a kijavítás során nem felel a terméken a fogyasztó vagy harmadik személyek által tárolt adatokért vagy beállításokért.
7. Fogyasztói jogvita esetén a fogyasztó a megyei (fővárosi) kereskedelmi és iparkamarák mellett működő békéltető testület eljárását is kezdeményezheti.

A jótállás a fogyasztó törvényből eredő szavatossági jogait és azok érvényesíthetőségét nem érinti.

Kijavítást ellenőrző szelvény:

| | |
|---|---------------------------|
| A jótállási igény bejelentésének időpontja: | A hiba oka: |
| Javításra átvétel időpontja: | A hiba javításának módja: |
| A fogyasztó részére történő visszaadás időpontja: | |
| A szerviz bélyegzője, kelt és aláírás: | |

Kicserélést ellenőrző szelvény:

| |
|---|
| A jótállási igény bejelentésének időpontja: |
| Kicserélés időpontja: |
| A cserélő bolt bélyegzője, kelt és aláírás: |

Hibakeresés

| Probléma | Lehetséges ok | Hibaelhárítás |
|--|---------------------------------------|---|
| A készülék nem indul be | Nincs hálózati feszültség | Ellenőrizni kell a dugaszoló aljzatot, a kábelt, a vezetékét, a dugót - adott esetben javíttatás villamossági szakember által |
| | Be- / kikapcsoló (A 12) meghibásodott | Javítás vevőszolgálat által |
| | A szénkefék elkoptak | |
| | A motor meghibásodott | |
| | A fű túl magas | Nagyobb vágásmagasságot állítunk be. A nyél szárát (A 1) megnyomva kissé emelje meg az elülső kerekeket. |
| A motor kihagy | Idegen test miatti blokkolás | Az idegentestet eltávolítjuk |
| A munkateljesítmény nem kielégítő vagy a motor nehezen működik | A vágásmagasság túl alacsony | Kisebb vágásmagasságot állítunk be |
| | A kés (H 18) tompa | A kést megkőszőrültetjük vagy kicseréljük |
| | A késtartomány eltömődött | A készüléket megtisztítjuk |
| | A kés hibásan van felszerelve | A kést szabályszerűen beszereljük |
| A kés nem forog | A kést blokkolja a fű | A fűvet eltávolítjuk |
| | A késcsavar (H 17) kilazult | Meghúzzuk a késcsavart |
| Szabálytalan zörejek, zörgés vagy rezgések | A késcsavar (H 17) kilazult | Meghúzzuk a késcsavart |
| | A kés megsérült | A kést kicseréljük |

Spis treści

| | |
|--|------------|
| Wstęp | 152 |
| Przeznaczenie | 152 |
| Opis ogólny | 153 |
| Zawartość opakowania | 153 |
| Przegląd | 153 |
| Opis działania | 153 |
| Dane techniczne | 153 |
| Zasady bezpieczeństwa | 154 |
| Symbole na urządzeniu | 154 |
| Symbole w instrukcji obsługi | 155 |
| Ogólne wskazówki bezpieczeństwa | 155 |
| Pozostałe zagrożenia | 160 |
| Montaż | 161 |
| Montaż uchwyty pałkowego | 161 |
| Montaż worka do zbierania skoszonej trawy | 161 |
| Zestaw do mulczowania | 161 |
| Obsługa | 162 |
| Zawieszenie/ zdjęcie worka do zbierania/trawy | 162 |
| Ustawienie wysokości koszenia | 162 |
| Włączenie i wyłączenie | 163 |
| Praca przy użyciu kosiarki do trawy | 163 |
| Czyszczenie/ konserwacja/ przechowywanie | 163 |
| Ogólne czyszczenie i prace konserwacyjne | 164 |
| Wymiana noża | 164 |
| Przechowywanie | 164 |
| Utylizacja/ ochrona środowiska | 165 |
| Gwarancja | 165 |
| Serwis naprawczy | 166 |
| Service-Center | 167 |
| Importer | 167 |
| Części zamienne / Akcesoria | 167 |
| Wykrywanie błędów | 168 |
| Tłumaczenie oryginalnej deklaracji zgodności WE | 194 |
| Rysunek samorozwijający | 197 |

Wstęp

Gratulujemy zakupu nowego urządzenia. Zdecydowali się Państwo na zakup wartościowego produktu. Niniejsze urządzenie sprawdzono w trakcie produkcji pod kątem jakości, a także dokonano jego kontroli ostatecznej. W ten sposób zapewniona jest jego sprawność. Nie da się wykluczyć, że w pojedynczych przypadkach na lub w urządzeniu mogą znajdować się resztki środków smarnych. Nie jest to wada ani uszkodzenie i nie stanowi powodu do niepokoju.



Instrukcja obsługi jest częścią składową produktu. Zawiera ona ważne wskazówki dotyczące bezpieczeństwa, eksploatacji i utylizacji. Przed rozpoczęciem użytkowania produktu należy się zapoznać ze wszystkimi wskazówkami dotyczącymi obsługi i bezpieczeństwa. Produkt należy użytkować tylko zgodnie z opisem i podanym przeznaczeniem. Instrukcję należy przechowywać starannie, a w przypadku przekazania produktu osobom trzecim należy dostarczyć nabywcy kompletną dokumentację.

Przeznaczenie

Urządzenie jest przeznaczone wyłącznie do koszenia trawy na powierzchniach zieleni w obszarze domowym. To urządzenie nie jest przeznaczone do zastosowania komercyjnego. W przypadku użytkowania komercyjnego wygasają prawa z tytułu gwarancji. Każde inne zastosowanie, które nie zostało dozwolone w jednoznaczny sposób, może prowadzić do uszkodzeń urządzenia i stanowić poważne zagrożenie dla użytkownika. Urządzenie jest przeznaczone wyłącznie do użytku przez osoby dorosłe. Dzieciom oraz osobom, które się nie zaznajomiły z niniejszą instrukcją, urządzenia nie wolno eksploatować. Eksploatacja urządzenia w deszczu i wilgot-

nym otoczeniu jest zabroniona. Producent nie ponosi odpowiedzialności cywilnej za szkody, które są powodowane ze względu na użycie niezgodne z przeznaczeniem i nieprawidłową obsługą.

Opis ogólny

Zawartość opakowania

Proszę ostrożnie wyciągnąć urządzenie z opakowania i sprawdzić, czy dostarczone zostały wszystkie poniższe części:

- Elektryczna kosiarka do trawy i uchwyt pałkowy z kablem zasilającym
- dolny pałk
- zasobnik do zbierania skoszonej trawy (trzyczęściowy)
- 2 śruby do zamocowania pałka
- 2 nakrętki motylkowe i śruby do zamocowania uchwytu pałkowego
- 2 uchwyty do zamocowania przewodu łączącego
- Instrukcja obsługi



Zestaw do mulczowania nie należy do zakresu dostawy.

Przeгляд

- | | |
|----------|--------------------------------------|
| A | 1 Uchwyt pałkowy |
| | 2 Nakrętki motylkowe |
| | 3 Dolny trzonek |
| | 4 Worek do zbierania skoszonej trawy |
| | 5 Kółka |
| | 6 Obudowa kosiarki do trawy |
| | 7 Osłona odbojowa |
| | 8 Uchwyt do kabla |
| | 9 Gniazdo do przedłużacza |
| | 10 Przycisk odryglowujący |
| | 11 Uchwyt kablowy odciążający |
| | 12 Dźwignia włączająca |

- | | |
|----------|---------------------------|
| B | 13 Dołączonych śrub |
| C | 14 Dołączonymi śrubami |
| D | 15 Worka rękojeść |
| | 16 Zbierania trawy |
| I | 17 Ruchu zegara |
| | 18 Nóż |
| | 19 Wrzeczona silnika |
| D | 20 Kłapa |
| F | 21 Oś koła |
| H | 22 Zestaw do mulczowania |
| E | 23 Uchwyt do przenoszenia |

Opis działania

Kosiarka elektryczna posiada narzędzie obracające się równoległe do płaszczyzny cięcia. Jest ona wyposażona w silnik elektryczny o dużej mocy, wytrzymałą obudowę z tworzywa sztucznego, wyłącznik bezpieczeństwa, osłonę odbojową i worek do zbierania skoszonej trawy. Dodatkowo urządzenie można przestawiać na 3 różnych wysokości i jest ono wyposażone w lekkobieżne kółka. Sposób działania części obsługi proszę zaczerpnąć z poniższych opisów.

Dane techniczne

Elektryczna kosiarka do trawy PRM 1300 C3
Moc pobierana przez silnik..... 1300 W
Napięcie sieciowe 220-240 V~, 50 Hz
Prędkość obrotowa biegu jałowego 3500 min⁻¹
Szerokość noża 32 cm
Wysokość koszenia..... 20 / 40 / 60 mm
Klasa ochrony..... □ II

Rodzaj ochronyIPX4
 Ciężar ok. 8,74 kg
 Pojemność kosza do
 zbierania trawyok. 30 l
 Poziom ciśnienia akustycznego
 (L_{pA}) 86 dB; $K_{pA} = 3$ dB
 Poziom mocy ciśnienia akustycznego (L_{WA})
 zmierzony90,0 dB; $K_{WA} = 1,85$ dB
 gwarantowany 92 dB
 Wibracje rękojeści
 (a_{rh}) $\leq 2,5$ m/s²; $K = 1,5$ m/s²

Podana wartość emisji drgań została zmierzona metodą znormalizowaną i może być wykorzystywana do porównań urządzenia elektrycznego z innymi urządzeniami. Podana wartość emisji drgań może też służyć do szacunkowej oceny stopnia ekspozycji użytkownika na drgania.

Ostrzeżenie:
 Wartość emisji drgań może się różnić w czasie korzystania z urządzenia od podanej wartości, jest to zależne od sposobu używania urządzenia. Istnieje konieczność określenia i zastosowania środków ochrony użytkownika, opartych na ocenie ekspozycji w rzeczywistych warunkach używania urządzenia (należy przy tym uwzględnić wszystkie części cyklu roboczego, na przykład okresy czasu, w których urządzenie elektryczne jest wyłączone bądź jest włączone, ale pracuje bez obciążenia).

Wartości hałasu i wibracji zostały ustalone zgodnie z normami i postanowieniami wymienionymi w deklaracji.

Zasady bezpieczeństwa

W niniejszym ustępie zajęto się podstawowymi przepisami bezpie-

czeństwa w trakcie pracy przy użyciu elektrycznej kosiarki do trawy.

Symbole na urządzeniu



Uwaga!
 Proszę uważnie przeczytać niniejszą instrukcję obsługi.



Proszę nie narażać urządzenia na działanie wilgoci. Proszę nie pracować w deszczu i nie ścinać mokrej trawy.



Niebezpieczeństwo urazów ze względu na wyrzucane części.
 Trzymać z daleka od tej kosiarki osoby stojące w pobliżu.



Ostrożnie - ostre noże tnące!
 Trzymaj z dala stopy i dłonie. Niebezpieczeństwo obrażeń ciała!
 Przed rozpoczęciem prac związanych z regulacją lub czyszczeniem lub w przypadku zaplątania lub uszkodzenia przedłużacza należy wyłączyć silnik i wyciągnąć wtyczkę sieciową z gniazda.



Uwaga!
 Wybieg noża tnącego.



Zagrożenie generowane przez uszkodzony przedłużacz!
 Przedłużacz trzymać z dala od urządzenia i noża tnącego!



Konieczne jest noszenie ochrony oczu i słuchu.



Informacje odnośnie poziomu mocy akustycznej L_{WA} w dB.



Poziom ochrony II (podwójna izolacja)



Urządzeń elektrycznych nie należy wyrzucać wraz z odpadami i śmieciami z gospodarstw domowych.



Okrąg przycinania



Procedura uruchamiania - Naciśnij przycisk zwalniający i pociągnij dźwignię uruchamiającą

- 20
- 40
- 60

Skala wysokości koszenia

Wskaźnik poziomu napełnienia:



Kłapa otwarta:
Kosz pusty



Kłapa zamknięta:
Kosz pełny

Symbole w instrukcji obsługi



W trakcie manipulowania nożem należy nosić rękawice.



Wyjąć wtyk sieciowy.

Ogólne wskazówki bezpieczeństwa

WAŻNE

NALEŻY UWAŻNIE PRZETRYCZAĆ INSTRUKCJĘ UŻYTKOWANIA. INSTRUKCJĘ NALEŻY ZACHOWAĆ DO PÓŹNIEJSZEGO WYKORZYSTANIA.
Informacje na temat bezpiecznego

użytkowania kosiarek z napędem elektrycznym



W przypadku nieprawidłowej eksploatacji urządzenie może spowodować poważne urazy. W celu uniknięcia szkód osobowych i rzeczowych, proszę koniecznie przeczytać i przestrzegać następujących wskazówek bezpieczeństwa ię dobrze zaznajomić ze wszystkimi częściami obsługi.



Ostrożnie: W ten sposób unikniesz wypadków i zranień:

- To urządzenie nie może być używane przez dzieci. Dzieciom nie wolno bawić się urządzeniem. Czyszczenia i prac konserwacyjnych nie wolno powierzać dzieciom. To urządzenie może być używane przez osoby o obniżonej sprawności fizycznej, sensorycznej czy umysłowej lub o niedostatecznym doświadczeniu i wiedzy tylko wówczas, jeśli osoby te znajdują się pod nadzorem lub jeśli zostały pouczone o zasadach bezpiecznego użycia urządzenia i zrozumiwały wynikające stąd niebezpieczeństwa.
- W przypadku uszkodzenia przewodu zasilającego urządzenia, należy go wymienić na specjalny przewód zasilający dostępny u producenta lub w jego dziale obsługi klienta.
- Urządzenie nie może być użyt-

kowane w miejscach położonych powyżej 2000 m.

Przygotowanie:

- Przeczytaj uważnie instrukcję użytkowania. Zapoznaj się z elementami nastawczymi i zasadami prawidłowego użytkowania maszyny.
- Proszę nigdy nie pozwalać dzieciom i innym osobom, które nie znają niniejszej instrukcji obsługi, eksploatować tego urządzenia. Lokalne postanowienia mogą ustalać minimalny wiek osób obsługujących urządzenie.
- Proszę nigdy nie stosować urządzenia w czasie, w którym w pobliżu są osoby, a szczególnie dzieci, oraz zwierzęta domowe.
- Osoba obsługująca lub użytkownik są odpowiedzialni za wypadki i urazy innych osób oraz ich mienia.
- Proszę sprawdzić teren, w którym eksploatowane jest urządzenie, i usunąć kamienie, kije, druty oraz inne ciała obce, które mogą zostać uchwycone i wyrzucone.
- Proszę zawsze nosić odpowiednią odzież roboczą i stabilne obuwie z przeciwpoślizgową podeszwą oraz wytrzymałe, długie spodnie. Urządzenia nie należy używać, gdy chodzą Państwo boso lub noszą niezapinane sandały.
- Przed użyciem należy zawsze sprawdzić wzrokowo, czy noże, śruby mocujące i cały zespół tnący nie są zużyte lub uszkodzone. Zużyte lub uszkodzone noże i śruby mocujące można wymieniać tylko w zestawach, aby uniknąć stanu niewyważenia. Zużyte lub uszkodzone tabliczki informacyjne należy wymienić.
- W przypadku urządzeń z wieloma narzędziami tnącymi zachować ostrożność, gdyż ruch jednego noża może prowadzić do rotacji pozostałych noży.
- Proszę używać wyłącznie części zamiennych i części wyposażenia, które zostały dostarczone i są zalecane przez producenta. Użycie obcych części zamiennych prowadzi do utraty roszczeń z tytułu gwarancji.
- Unikać noszenia luźnej odzieży lub odzieży z wiszącymi sznurkami lub paskami.
- Zużyte lub uszkodzone tabliczki informacyjne należy wymienić..
- Stosować wyłącznie dopuszczalne przedłużacze typoszeregu H05VV-F o długości maksymalnej 75 m, przeznaczone do użytku na zewnątrz. Przekrój skrętki przedłużacza musi wynosić co najmniej 2x1,0 mm². Przed użyciem zawsze całkowicie odwiń kabel z bębna. Skontrolować kabel pod kątem występowania uszkodzeń.
- W przypadku uszkodzenia przedłużacza wyłączyć urządzenie i wyciągnąć wtyczkę sieciową z gniazda. W przypadku uszkodzenia przewodu zasilającego urządzenia, należy go wymienić na specjalny przewód zasilający dostępny u producenta lub w jego dziale obsługi klienta.
- Nie podłączać uszkodzonego przedłużacza do sieci elektrycznej. Nie dotykać uszkodzonego

przedłużacza, dopóki jest on podłączony do sieci elektrycznej. Uszkodzony przedłużacz może stwarzać ryzyko dotknięcia części będących pod napięciem elektrycznym.

- Przed użyciem urządzenia należy zawsze sprawdzić przewód przyłączeniowy i kabel przedłużający pod kątem śladów uszkodzeń lub oznak zużycia. Jeśli podczas użycia urządzenia uszkodzony zostanie kabel, należy go natychmiast odłączyć od sieci zasilającej. **NIE DOTYKAJ KABLA PRZED JEGO ODŁĄCZENIEM.** Nie używaj maszyny, jeśli kabel jest zużyty lub uszkodzony.



Ostrożnie! W ten sposób unikniesz uszkodzeń urządzenia i wynikających stąd szkód osobowych:

Praca przy użyciu urządzenia:



Proszę w trakcie pracy nie przystawiać nóg i rąk w pobliżu obracających się części lub pod te części. Istnieje niebezpieczeństwo doznania obrażeń!



Przestrzegać przepisów dotyczących ochrony przed hałasem i przepisów lokalnych. Eksploatacja urządzenia w określone dni (np. w niedziele i w dni świąteczne), w określonych porach dnia (w porze obiadowej, w czasie ciszy nocnej) oraz w określonych obszarach (np. kuror-

tach lub w klinikach itd.) jest ograniczona lub zabroniona.

- Proszę wyłączyć silnik zgodnie z instrukcją i jedynie w przypadku, gdy Państwa nogi stoją się w bezpiecznej odległości od narzędzi tnących.
- Nie używaj urządzenia w czasie deszczu, złej pogody, w wilgotnym otoczeniu lub na mokrej trawie. Pracuj tylko przy świetle dziennym lub dobrym oświetleniu. Jeśli to możliwe, należy unikać korzystania z urządzenia, gdy trawa jest mokra.
- Pracy przy użyciu urządzenia nie należy wykonywać w przypadku zmęczenia lub braku koncentracji, lub po spożyciu alkoholu wzgl. tabletek. Należy zawsze w odpowiednim czasie robić przerwę. Do pracy należy podchodzić z rozsądkiem.
- W trakcie pracy proszę zwrócić uwagę na stabilną pozycję, a szczególnie na pochyłościach. Pracę należy zawsze wykonywać w poprzek pochyłości, nigdy do góry lub w dół. Proszę zachować szczególną ostrożność, gdy zmieniają Państwo na pochyłości kierunek jazdy. Pracy nie należy wykonywać na zbyt dużych pochyłościach.
- Urządzenie prowadzić wyłącznie w tempie kroku pieszego. Proszę zachować szczególną ostrożność, gdy odwracają Państwo urządzenie, przyciągają je do siebie, lub też, gdy poruszają się Państwo do tyłu.
- Proszę ostrożnie włączyć urządzenie zgodnie z instrukcjami

z niniejszej instrukcji obsługi. Proszę zwrócić uwagę na odpowiednią odległość nóg do obracających się noży.

- Podczas uruchamiania silnika nie wolno przechylać kosiarki, chyba że podczas tej operacji konieczne jest jej uniesienie. W takim przypadku kosiarkę przechylać tylko na tyle, na ile jest to konieczne i podnosić tylko stronę przeciwną do użytkownika. W takiej sytuacji należy przechylić urządzenie naciskając rękojeść, aby unieść lekko przednie koła. Przed opuszczeniem urządzenia na ziemię zawsze sprawdź, czy obie dłonie znajdują się w położeniu roboczym.
- Nigdy nie używaj kosiarki z uszkodzonymi osłonami lub kratkami ochronnymi, lub bez zamontowanych elementów ochronnych, np. osłon blaszanych i / lub urządzeń do zbierania trawy. Proszę zawsze trzymać się z dale od otworu wylotowego.



Uwaga, niebezpieczeństwo! Nóż obraca się jeszcze przez pewien czas. Istnieje niebezpieczeństwo obrażeń.

- Urządzenia nie wolno podnosić lub transportować w czasie, w którym silnik pracuje. Urządzenie należy wyłączać, gdy jest konieczne jego przewrócenie w celu wykonania transportu, przekroczenia powierzchni innych niż trawa, lub w przypadku, gdy urządzenie jest umieszczane lub odbierane z powierzchni przeznaczonych do koszenia.

- Otwór wylotowy trawy musi być stale czysty i wolny. Ścięty materiał należy usuwać jedynie przy zatrzymanym urządzeniu.
- Nigdy nie zostawiać urządzenia w miejscu pracy bez nadzoru.
- Nie należy pracować przy użyciu urządzenia, które jest uszkodzone, niekompletne, lub które zostało przebudowane bez zgody producenta. Nigdy nie używać urządzenia z uszkodzonymi urządzeniami zabezpieczającymi lub osłonami, lub też w przypadku braku urządzeń zabezpieczających, takich jak urządzeń odchylających i/lub urządzeń do zbierania skoszonej trawy.
- Nie przeciążać urządzenia. Należy pracować tylko w podanym przedziale mocy, nie należy zmieniać ustawień regulatora przy silniku. Do cięższych pracy nie stosować maszyn o niższej mocy. Proszę nie stosować urządzenia do celów, do których nie jest ono przeznaczone.
- Nie eksploatować urządzenia w pobliżu palnych cieczy i gazów. W przypadku nieprzestrzegania tych zaleceń istnieje niebezpieczeństwo pożaru lub wybuchu.
- Nigdy nie podnosić lub odnosić urządzenia w przypadku pracującego silnika.
- Urządzenie należy wyłączyć i wyciągnąć kabel sieciowy. Upewnij się, że wszystkie ruchome części zostały całkowicie zatrzymane:
 - zawsze, gdy oddalają się Państwo od maszyny,
 - przed czyszczeniem otworu wylotowego lub usunięciem blokad,

- jeżeli urządzenie nie jest używane,
- przed sprawdzeniem, czyszczeniem i pracy przy użyciu urządzenia,
- gdy przedłużacz jest uszkodzony lub splątany,
- po natrafieniu na ciało obce. Przed ponownym uruchomieniem i rozpoczęciem pracy z urządzeniem należy sprawdzić kosiarkę pod kątem uszkodzeń i wykonać niezbędne naprawy.
- Upewnij się, czy wszystkie nakrętki, sworznie i śruby są prawidłowo dokręcone. Jeśli kosiarka zacznie nienormalnie wibrować, wymagana jest natychmiastowa kontrola.
 - Poszukaj uszkodzeń;
 - wykonaj wymagane naprawy uszkodzonych części;
 - zadbaj o prawidłowe dokręcenie wszystkich nakrętek, sworzni i śrub.
- Proszę w żadnym wypadku nie umieszczać rąk i nóg w pobliżu obracających się części lub pod nimi. W przypadku koszenia przy użyciu sierpowatych noży nie wolno się nigdy ustawiać przed otworem wyrzutowym trawy.
- Nie uruchamiać silnika w chwili, gdy stoiemy przed kanałem wyrzutowym.
- Ostrożnie uruchomić przełącznik uruchamiający, zgodnie z zaleceniami producenta. Pamiętaj o zachowaniu odpowiedniego odstępu stóp od narzędzia tnącego (narzędzi tnących).
- Nigdy nie zbliżać dłoni lub stóp do wirujących elementów

Konserwacja i przechowywanie:

- Proszę zadbać o to, aby wszystkie nakrętki, trzpienie i śruby były dobrze dokręcone, i aby urządzenie było w bezpiecznym stanie eksploatacyjnym.
- Nie należy podejmować prób naprawiania urządzenia we własnym zakresie, chyba, że posiadają Państwo w tym zakresie wykształcenie zawodowe. Wszystkie prace, które nie są podane w niniejsze instrukcji, mogą być wykonywane wyłącznie przez upoważnione przez nas placówki serwisowe.
- Urządzenie należy przechowywać w suchym miejscu poza zasięgiem dzieci.
- Z urządzeniem należy obchodzić się z należytą troską. Narzędzia należy utrzymywać tak, aby były ostre i czyste, co umożliwi łatwiejsze i bezpieczniejsze wykonywanie pracy. Proszę przestrzegać instrukcji (przepisów) konserwacyjnych.
- Proszę nosić rękawice, gdy zmieniają Państwo urządzenie tnące.
- Należy regularnie sprawdzać urządzenie do zbierania trawy pod kątem zużycia i deformacji. Ze względów bezpieczeństwa zużyte i uszkodzone części należy wymieniać. Proszę w trakcie ustawiania noży zachować szczególną ostrożność, aby Państwa palce nie zostały zakleszczone pomiędzy obracającymi się nożami i nieruchomymi częściami maszyny.
- Proszę sprawdzać, czy są używane zapasowe narzędzia tnące, które są dopuszczone przez producenta.

- Podczas konserwacji noży tnących należy pamiętać, że noże mogą zostać poruszone nawet przy wyłączonym źródle napięcia.
- Przed ustawieniem urządzenia w zamkniętym pomieszczeniu poczekać, aż silnik ostygnie.
- Pamiętaj, że w przypadku maszyn z wieloma nożami ruch jednego noża może spowodować obrót pozostałych noży.
- Ze względów bezpieczeństwa wymień zużyte lub uszkodzone części. Używaj wyłącznie oryginalnych części zamiennych i akcesoriów.



Ostrożnie: W ten sposób unikniesz wypadków i zranień wskutek porażenia prądem:

Bezpieczeństwo elektryczne:

- Proszę zwrócić uwagę na to, aby napięcie sieciowe było zgodne z danymi znajdującymi się na tabliczce znamionowej.
- Urządzenie podłączaj tylko do gniazda sieciowego z wyłącznikiem różnicowoprądowym (Residual Current Device) o wartości prądu wyzwalającego nieprzekraczającej 30 mA.
- Proszę uniknąć kontaktu ciała z uziemionymi częściami (z płytami metalowymi, słupkami metalowymi).
- Do mocowania przedłużacza należy wykorzystać przewidywany do tego celu element zawieszający do kabla.
- Podczas pracy przedłużacz trzymać z dala od narzędzia tnącego. Noże tnące mogą uszkodzić przedłużacz, co

może stwarzać ryzyko dotknięcia części będących pod napięciem. Przedłużacz należy zasadniczo prowadzić zawsze za sobą.

- Nie ciągnąc za przedłużacz w celu wyciągnięcia wtyczki z gniazdka. Chronić przedłużacz przed wysokimi temperaturami, olejem i ostrymi krawędziami.

Pozostałe zagrożenia

Nawet przy prawidłowej obsłudze tego elektronarzędzia zawsze istnieje ryzyko resztkowe. Z uwagi na konstrukcję i wykonanie tego elektronarzędzia mogą wystąpić następujące niebezpieczeństwa:

- a) Uszkodzenie słuchu w przypadku niestosowania odpowiednich ochronników słuchu.
- b) Uszkodzenia oczu w przypadku braku odpowiedniej ochrony oczu.
- c) Niebezpieczeństwo skaleczenia
- d) Szkody zdrowotne, spowodowane przez przenoszenie drgań na ręce, jeśli urządzenie jest użytkowane przez dłuższy czas lub jest nieprawidłowo prowadzone i konserwowane.



Ostrzeżenie! To elektronarzędzie wytwarza w trakcie pracy pole elektromagnetyczne. Pole to może w określonych okolicznościach zakłócać aktywnie lub pasywnie pracę implantów medycznych. Aby zmniejszyć niebezpieczeństwo poważnych lub śmiertelnych obrażeń ciała, przed przystąpieniem do obsługi maszyny przez osoby z im-

plantami medycznymi zalecamy skonsultowanie się z lekarzem i producentem implantu.

Montaż



Przed wszelkimi pracami na urządzeniu należy wyciągać wtyczkę sieciową. Istnieje niebezpieczeństwo szkód osobowych.

Montaż uchwytu pałkowego

B

1. Włożyć dolny pałk (3) w element mocujący obudowy kosiarki do trawy (6). Porównać z ilustracją.
2. Zamocować dolne trzonki (3) za pomocą dołączonych śrub do mocowania trzonek (13).

C

3. Zamocować uchwyt pałkowy (1) za pomocą dołączonych śrub do mocowania uchwytu pałkowego (14) i nakrętek motylkowych (2) do dolnych trzonek (3).
Możliwe są dwie pozycje.
4. Zatrzasknąć uchwyt kabla (patrz **A** 8) na pałku (3) i na uchwycie pałkowym (1) i zablokować nim kabel.



Jeżeli zostaną odkręcone dwie nakrętki motylkowe, to uchwyt pałkowy można na potrzeby przechowywania urządzenia złożyć w dół. Należy zwrócić uwagę, aby kabel urządzenia nie został ściśnięty.

D

Montaż worka do zbierania skoszonoj trawy



Podczas montażu kosza na trawę nosić rękawice, aby uniknąć urazów.

1. Połączyć obydwie części kosza na trawę (4).
2. Włożyć worka rękojeść (15) do zbierania trawy (16). Oznaczenie ze strzałką na rękojeści (15) wskazuje w przód w kierunku obudowy elektrycznej kosiarki (6).



Nie wolno używać kosiarki bez osłony zabezpieczającej przed uderzeniem. Niebezpieczeństwo odniesienia obrażeń.



Podczas koszenia bez zestawu do mulczowania zalecamy zawsze stosowanie kosza na trawę. W przeciwnym razie efekt koszenia będzie w istotny sposób zakłócony.

H

Zestaw do mulczowania (wariant opcjonalny)



Zestaw do mulczowania można w razie potrzeby nabyć za pośrednictwem naszego sklepu internetowego, patrz „Części zamienne/akcesoria”.

Montaż zestawu do mulczowania

1. Zdjąć kosz na trawę, jeśli jest założony.
2. Podnieść osłonę.
3. Założyć zestaw do mulczowania (22) pionowo, dolną krawędzią na urządzeniu.

4. Wcisnąć zestaw do mulczowania (22) dolną krawędzią, a następnie górną krawędzią w otwór wyrzutowy.
5. Opuścić osłonę (7) na zestaw do mulczowania (22).

Demontaż zestawu do mulczowania

1. Podnieść osłonę (7).
2. Chwycić zestaw do mulczowania (22).
3. W pierwszej kolejności należy wyciągnąć z urządzenia górną krawędź zestawu do mulczowania (22).
4. Zdjąć zestaw do mulczowania (22).

Obsługa

E Zawieszenie/ zdjęcie worka do zbierania/ trawy

1. W celu zawieszenie worka do zbierania skoszonej trawy (4) należy podnieść osłonę odbojową (7) i zawiesić worek do zbierania skoszonej trawy (4). Odchylić osłonę odbojową (7) i umieścić ją na worku do zbierania skoszonej trawy (4). Utrzyma je on ten worek we właściwej pozycji.
2. W celu zdjęcia worka do zbierania skoszonej trawy (4) należy podnieść osłonę odbojową (7) i zawiesić worek do zbierania trawy (4). Odchylić osłonę odbojową (7) do tyłu na obudowę kosiarki.

Z boku kosza (4) znajduje się wskaźnik napełnienia (D 20). Wskaźnik poziomu napełnienia wskazuje poziom napełnienia kosza na trawę podczas pracy kosiarki.



Kłapa (D 20) otwarta:
Kosz (4) pusty



Kłapa (D 20) zamknięta:
Kosz (4) pełny

Ustawienie wysokości koszenia



Wyłączyć urządzenie, wyciągnąć wtyczkę sieciową i poczekać, aż nóż zatrzyma się. Istnieje niebezpieczeństwo szkód osobowych.

Osie należy przestawiać jedna za drugą. Aby uzyskać dokładny efekt koszenia, na przedniej i na tylnej osi musi być ustawiona ta sama wysokość koszenia.

60 mm - duża wysokość koszenia
40 mm - średnia wysokość koszenia
20 mm - mała wysokość koszenia

Osie należy przestawiać jedna za drugą. Aby uzyskać dokładny efekt, na przedniej i na tylnej osi musi być ustawiona ta sama wysokość koszenia.

1. Połóż kosiarkę na boku.
2. Chwyć oś koła po obu stronach.
3. Pociągnij równomiernie za oś i pozwól, aby zatrzasnęła się w żądanej pozycji.

Prawidłowa wysokość koszenia wynosi dla trawy ozdobnej około 20 - 40 mm, a dla trawy użytkowej około 40 - 60 mm.



W przypadku pierwszego koszenia w sezonie należy wybrać większą wysokość koszenia.



Przestrzegać przepisów ochrony przed hałasem i przepisów lokalnych.

G Włączenie i wyłączenie

1. Wetknąć wtyczkę przedłużacza do gniazda do przedłużacza (A 9) na uchwycie pałkowym (A 1).
2. W celu odciążenia kabla uformować na końcu przedłużacza pętlę i zaczepić ją za element zapobiegający nadmiernemu napięciu kabla (11). Porównać z ilustracją szczegółową na rysunku A.
3. Podłączyć urządzenie do napięcia sieciowego.
4. Proszę przed włączeniem zwrócić uwagę na to, aby urządzenie nie dotykało do żadnych przedmiotów.
5. Aby włączyć urządzenie, naciśnij przycisk zwalniający (10) na rękojeści. Naciśnij dźwignię uruchamiającą (12), przytrzymując wciśnięty przycisk zwalniający. Teraz możesz zwolnić przycisk zwalniający (10).
6. W celu wyłączenia urządzenia, dźwignię włączającą należy zwolnić (12).



Po wyłączeniu urządzenia nóż obraca się jeszcze przez parę sekund. Proszę nie dotykać poruszającego się noża. Istnieje niebezpieczeństwo doznania szkód osobowych.

Praca przy użyciu kosiarki do trawy

Regularnie koszenie trawy pobudza trawę do silniejszego tworzenia liści, przyczynia się jednocześnie do obumierania chwastów. Dlatego też po każdym koszeniu trawy trawa uzyskuje większą gęstość i jednocześnie można ją równomiernie obciążać. Pierwsze koszenie należy wykonać mniej więcej na początku kwietnia, gdy wysokość trawy osiąga 70 - 80 mm. W głównym okresie wegetacyjnym trawę należy kosić przynajmniej raz w tygodniu.

- Koszenie należy rozpoczynać w pobliżu gniazda wtykowego i poruszać się w kierunku od tego gniazda.
- Przedłużacz zawsze prowadzić za sobą, a po zawróceniu układać go po stronie już skoszonej.
- Proszę prowadzić urządzenie w tempie kroku pieszego po w miarę możliwości prostych pasach. W celu przeprowadzenia koszenia bez luk, pasy powinny zawsze zachodzić na siebie na szerokości paru centymetrów.
- Głębokość koszenia należy ustawić tak, aby urządzenie nie zostało przeciążone. W przeciwnym razie może dojść do uszkodzenia silnika.
- Pracę na pochyłościach należy wykonywać zawsze poprzecznie do stoku. Proszę zachować szczególną ostrożność w trakcie cofania się i ciągnięcia urządzenia.
- Do przenoszenia kosiarki elektrycznej można wykorzystywać uchwyt do przenoszenia (E 23).
- Po każdym użyciu proszę wyczyścić urządzenie w sposób opisany w rozdziale „Czyszczenie, konserwacja, przechowywanie“).



Po pracy i w celu przetransportowania urządzenia należy go wyłączyć, wyciągnąć wtyczkę sieciową i poczekać, aż nóż zatrzyma się. Istnieje niebezpieczeństwo doznania szkód osobowych.

Czyszczenie / konserwacja / przechowywanie



Proszę zlecać wykonanie prac, które nie są opisane w niniejszej instrukcji, przez upoważnioną przez nas placówkę serwisową. Proszę

stosować wyłącznie oryginalne części zamienne.



W trakcie manipulowania nożem należy nosić rękawice.



Proszę przed wykonaniem prac konserwacyjnych i czyszczenia wyłączyć urządzenie, wyciągnąć wtyczkę sieciową i poczekać, aż nóż zatrzyma się. Istnieje niebezpieczeństwo doznania szkód osobowych.

Ogólne czyszczenie i prace konserwacyjne



Nie spryskiwać kosiarki do trawy wodą.

- Urządzenie należy stale utrzymywać w czystości. Do czyszczenia stosować szczotkę lub szmatkę, jednakże nie należy używać żadnych środków do czyszczenia lub rozpuszczalników.
- Po koszeniu przylegające resztki roślin należy usuwać z kółek, otworów wentylacyjnych, otworu wyrzutowego i komory noża kawałkiem drewna lub plastiku. W tym celu nie stosować twardych i spiczastych narzędzi, gdyż mogą one uszkodzić urządzenie.
- Przed każdym wyczyciem kosiarkę do trawy należy sprawdzić pod kątem widocznych usterek, takich jak nie potwierdzone lub uszkodzone części. Proszę sprawdzić, czy nakrętki, trzpienie i śruby są dobrze przymocowane.
- Proszę sprawdzić osłony i urządzenia ochronne pod kątem uszkodzeń i stabilności przymocowania. W razie konieczności należy je wymienić.

Wymiana noża

Jeżeli nóż jest tępy, to jego ostrzenie może wykonać warsztat specjalistyczny. Jeżeli nóż jest uszkodzony lub wykazuje niewyważenie, to należy go wymienić (patrz rozdział „Części zamienne”).

1. Proszę obrócić urządzenie.
2. Używać odpornych rękawic ochronnych i przytrzymać nóż (18). Odkręcić śrubę noża w kierunku odwrotnym do ruchu zegara (17) za pomocą klucza płaskiego (rozmiar klucza 13) z wrzeciona silnika (19).
3. Zamontować nowy nóż w odwrotnej kolejności. Zwrócić uwagę na to, aby nóż był ustawiony w prawidłowej pozycji i aby śruba była dobrze dokręcona. Wpust noża (18) musi znajdować się w równej płaszczyźnie z garbami wałka silnika (19).



Klucz do śrub nie jest zawarty w zakresie dostawy.

Przechowywanie

- Urządzenie należy przechowywać w suchym miejscu poza zasięgiem dzieci. Odkręcić nakrętki motylkowe i złożyć pałąk uchwyty, aby urządzenie zajmowało mniej miejsca. Kable nie mogą być zakleszczane.
- Przed ustawieniem urządzenia w zamkniętym pomieszczeniu poczekać, aż silnik ostygnie.
- Nie zapakowywać urządzenia w worki nylonowe, gdyż może się wytwarzać wilgoć.

Odpowiedzialności cywilnej nie ponosimy za szkody wywołane przez nasze urządzenia, jeżeli zostaną wywołane z powo-

du nieprawidłowo wykonanej naprawy lub zastosowania nieoryginalnych części zamiennych wzgl. zastosowania urządzenia niezgodnego z przeznaczeniem.

Utylizacja/ ochrona środowiska

Přístroj, příslušenství a obal odevzdejte v souladu s požadavkami na ochranu životního prostředí do recyklační sběrný.



Urządzeń elektrycznych nie należy wyrzucać razem ze śmieciami domowymi. Symbol przekreślonego pojemnika na odpady oznacza, że niniejszy produkt nie może zostać przekazany po zakończeniu użytkowania do utylizacji wraz z odpadami domowymi.

Dyrektywa 2012/19/UE w sprawie zużytego sprzętu elektrycznego i elektronicznego: Konsumenty są prawnie zobowiązani po zakończeniu okresu żywotności urządzeń elektrycznych i elektronicznych do ich przekazywania do ponownego przetworzenia zgodnie z zasadami ochrony środowiska. Dzięki temu można zapewnić wykorzystanie urządzeń zgodnie z zasadami ochrony środowiska i ochrony zasobów.

W zależności od adaptacji na gruncie prawa krajowego do wyboru mogą być następujące możliwości:

- zwrot w miejscu zakupu,
- zwrot w oficjalnym punkcie zbiórki,
- odesłanie do producenta/podmiotu wprowadzającego produkt na rynek.

Przepisy te nie obejmują akcesoriów i środków pomocniczych dołączonych do starych urządzeń, które nie zawierających elementów elektrycznych.

- Ściętej trawy nie wrzucaj do kontenera na śmieci, lecz złóż ją do kompostowania lub rozprosz ją jako warstwę ściółki pod krzakami i drzewami.

Gwarancja

Szanowna Klientko, Szanowny Kliencie, na zakupione urządzenie otrzymują Państwo 3 lata gwarancji od daty zakupu. W przypadku wad tego produktu przysługują Państwu ustawowe prawa w stosunku do sprzedawcy produktu. Prawa te nie są ograniczone przez naszą przedstawioną niżej gwarancję.

Warunki gwarancji

Okres gwarancji rozpoczyna się z datą zakupu. Prosimy zachować oryginalny paragon. Będzie on potrzebny jako dowód zakupu. Jeśli w okresie trzech lat od daty zakupu tego produktu wystąpi wada materiałowa lub fabryczna, produkt zostanie – wedle naszego wyboru – bezpłatnie naprawiony lub wymieniony. Gwarancja zakłada, że w okresie trzech lat uszkodzone urządzenie zostanie przesłane wraz z dowodem zakupu (paragonem) z krótkim opisem, gdzie wystąpiła wada i kiedy się pojawiła. Jeśli defekt jest objęty naszą gwarancją, otrzymają Państwo z powrotem naprawiony lub nowy produkt. Wraz z wymianą urządzenia lub ważnej części, zgodnie z art. 581 § 1 aktualnej wersji Kodeksu cywilnego, okres gwarancji rozpoczyna się od nowa.

Okres gwarancji i ustawowe roszczenia z tytułu wad

Okres gwarancji nie wydłuża się z powodu świadczenia gwarancyjnego. Obowiązuje to również dla wymienionych lub naprawionych części. Ewentualne uszkodzenia i wady istniejące już w momencie

zakupu należy zgłosić bezzwłocznie po rozpakowaniu. Naprawy przypadające po upływie okresu gwarancji są odpłatne.

Zakres gwarancji

Urządzenie wyprodukowano z zachowaniem staranności zgodnie z surowymi normami jakościowymi i dokładnie sprawdzono przed wysyłką.

Gwarancja obowiązuje dla wad materiałowych lub fabrycznych. Gwarancja nie rozciąga się na części produktu, które podlegają normalnemu zużyciu i można je uznać za części zużywalne (np. nóż lub śruba mocująca nóż), oraz na uszkodzenia części delikatnych (np. przetłaczniki).

Gwarancja przepada, jeśli produkt został uszkodzony, nie był zgodnie z przeznaczeniem użytkowany i konserwowany.

Użytkowanie zgodnie z przeznaczeniem wiąże się z przestrzeganiem wszystkich wskazówek zawartych w instrukcji obsługi. Należy bezwzględnie unikać zastosowań i działań, których odradza się lub przed którymi ostrzega się w instrukcji obsługi.

Produkt jest przeznaczony do użytku prywatnego, a nie komercyjnego. W przypadku niewłaściwego i nieodpowiedniego obchodzenia się z urządzeniem, stosowania „na siłę” i zabiegów, które nie zostały przeprowadzone przez nasz autoryzowany oddział, gwarancja wygasa.

Realizacja w przypadkach objętych gwarancją

Aby zagwarantować szybkie przetworzenie Państwa sprawy, prosimy o przestrzeganie poniższych wskazówek:

- W przypadku wszelkich zapytań prosimy o przygotowanie paragonu i numeru identyfikacyjnego jako dowodu zakupu (IAN 454393_2307).

- Numer artykułu znajduje się na tabliczce znamionowej.
- W przypadku wystąpienia usterek lub innych wad prosimy o skontaktowanie się z wymienionym niżej działem serwisowym **telefonicznie** lub **mailowo**. Uzyskają Państwo wówczas szczegółowe informacje na temat realizacji reklamacji.
- Uszkodzony produkt mogą Państwo wysłać po skontaktowaniu się z naszym działem obsługi klienta, załączając dowód zakupu (paragon) i określając, na czym polega wada i kiedy wystąpiła, bezpłatnie na podany adres serwisu. Aby uniknąć problemów z odbiorem i dodatkowych kosztów, prosimy o wysłanie przesyłki na adres, który Państwu podano. Należy się upewnić, żeby wysyłka nie nastąpiła odpłatnie, jako onadwymiarowa, ekspresowo lub na innych specjalnych warunkach. Prosimy o przesłanie urządzenia wraz ze wszystkimi częściami wyposażenia otrzymanymi przy zakupie i zadbanie o wystarczająco bezpieczne opakowanie.

Serwis naprawczy

Naprawy, **które nie są objęte gwarancją**, można zlecić odpłatnie w naszym oddziale serwisowym. Serwis sporządzi Państwu kosztorys naprawy. Podejmujemy się wyłącznie naprawy urządzeń, które zostały prawidłowo zapakowane i ofrankowane.

Uwaga: Prosimy o przesłanie czystego urządzenia ze wskazaniem usterki.

Urządzenia przesłane dla nas odpłatnie, jako przesyłka ponadwymiarowa, ekspresowa lub na innych warunkach specjalnych, nie zostaną odebrane.

Utylizację przesłanych do nas uszkodzonych urządzeń przeprowadzamy bezpłatnie.

Service-Center

PL Serwis Polska
 Tel.: 22 397 4996
 E-Mail: grizzly@lidl.pl
 IAN 454393_2307

Importer

Prosimy mieć na uwadze, że poniższy adres nie jest adresem serwisu. Prosimy o kontakt z wymienionym wyżej centrum serwisowym.

Grizzly Tools GmbH & Co. KG

Stockstädter Straße 20
 63762 Großostheim
 Niemcy
 www.grizzlytools.de

Części zamienne / Akcesoria

**Części zamienne i akcesoria można zakupić na
www.grizzlytools.shop**

W przypadku problemów z zamawianiem należy skorzystać z formularza kontaktowego. W razie kolejnych pytań należy zwracać się do „Service-Center” (patrz strona 167).

| Pos. Instrukcja obsługi | Oznaczenie | Nr. katalogowe |
|-------------------------|---|----------------|
| I 18 | Nóż (Identyfikacja wytwórcy: GD6MBX.00.06) + Śruba | 13700203 |
| A 4 | Zbierania trawy | 91110627 |
| H 22 | Zestaw do mulczowania | 91097049 |

Wykrywanie błędów

| Problem | Możliwa przyczyna | Usuwanie błędów |
|---|---|--|
| Urządzenie nie uruchamia się | Zanik napięcia sieciowego | Sprawdzić gniazdo wtykowe, kabel, przewód, wtyczkę, ewentualnie zlecić naprawę fachowcowi- elektrykowi |
| | Dźwignia włączająca (A 12) uszkodzona | Naprawa przez serwis |
| | Szczotki węglowe są zużyte | |
| | Uszkodzony silnik | |
| | Trawa jest za długa | Ustawić wyższą wysokość koszenia. Podnieść lekko przednie kółka poprzez naciśnięcie na pałąk uchwyty (A 1) |
| Silnik wyłącza się | Blokada przez obce ciało | Usunąć obce ciała |
| Wynik koszenia nie jest zadowalający lub utrudniona praca silnika | Wysokość koszenia jest za mała | Ustawić mniejszą wysokość koszenia |
| | Nóż (I 18) jest tępy | Zlecić naostrzenie noża lub go wymienić |
| | Komora noża jest zatkana | Wyczyścić urządzenie |
| | Nóż jest zamontowany w nieprawidłowy sposób | Zamontować nóż w prawidłowy sposób |
| Nóż nie obraca się | Nóż jest zablokowany przez trawę | Usunąć trawę |
| | Śruba (I 17) noża jest poluzowana | Dokręcić śrubę noża |
| Nienormalne odgłosy, stukanie lub wibracje | Śruba (I 17) noża jest poluzowana | Dokręcić śrubę noża |
| | Nóż jest uszkodzony | Wymienić nóż |

Indhold

| | |
|---|------------|
| Formålsbestemt anvendelse | 169 |
| Generel beskrivelse | 170 |
| Leveringsomfang | 170 |
| Oversigt | 170 |
| Funktionsbeskrivelse | 170 |
| Technische Daten..... | 170 |
| Sikkerhedshenvisninger | 171 |
| Billedtegn på apparatet | 171 |
| Billedtegn i vejledningen | 172 |
| Særlige sikkerhedsanvisninger | 172 |
| Restrisici | 176 |
| Montering | 176 |
| Montering af bøjlegreb | 177 |
| Montering af græsopsamlingskurv | 177 |
| Mulchkit | 177 |
| Betjening | 177 |
| Ophængning/ aftagning af græsopsamlingskurv | 177 |
| Indstilling af klippehøjde | 178 |
| Tænding og slukning | 178 |
| Arbejde med el-plæneklipperen | 178 |
| Rengøring/vedligeholdelse/ opbevaring | 179 |
| Almindelige former for rengørings- og vedligeholdelsesarbejde | 179 |
| Skift af knive | 179 |
| Opbevaring | 180 |
| Bortskaffelse/miljøbeskyttelse | 180 |
| Garanti | 180 |
| Reparations-service..... | 181 |
| Service-Center | 182 |
| Importør | 182 |
| Reserve dele/tilbehør..... | 182 |
| Fejlsøgning | 183 |
| Oversættelse af den originale CE-konformitetserklæring..... | 195 |
| Ekspllosionstegning | 197 |

Introduktion

Hjertelig tillykke med købet af dit nye apparat. Du har besluttet dig for et produkt af højeste kvalitet. Dette apparats kvalitet blev kontrolleret under produktionen og det blev underkastet en slutkontrol. Dermed er dit apparats funktionsevne garanteret.

Det kan ikke udelukkes, at der i nogle tilfælde befinder sig restmængder af smøremidler ved eller i apparatet. Dette er ikke en mangel eller en defekt og ingen anledning til bekymring.



Betjeningsvejledningen er bestanddel af dette produkt. Den indeholder vigtige informationer vedrørende sikkerhed, brug, vedligeholdelse og bortskaffelse. Gør dig inden brugen af produktet fortrolig med alle betjenings- og sikkerhedsinformationer. Benyt kun produktet som beskrevet og kun til de anførte indsatsområder. Opbevar vejledningen godt og lad alle dokumenter følge med ved videregivelse af produktet til tredje.

Formålsbestemt anvendelse

Apparatet er beregnet til klipning af plæner og græsarealer i private haver. Dette apparat er ikke egnet til erhvervsmæssig brug. Ved erhvervsmæssig brug bortfalder garantien. Enhver anden anvendelse, som ikke er udtrykkeligt tilladt i denne betjeningsvejledning, kan forårsage skader på apparatet og udgøre en alvorlig fare for brugeren. Apparatet må kun anvendes af voksne. Børn og personer, der ikke har læst og forstået betjeningsvejledningen, må ikke bruge apparatet. Det er forbudt at anvende apparatet i regnvej eller fugtige omgivelser. Producenten er ikke ansvarlig for skader, som skyldes anvendelse, der ikke er i overensstemmelse med den formålsbestemte anvendelse, eller som skyldes forkert betjening.

Generel beskrivelse

Leveringsomfang

Tag forsigtigt apparatet ud af emballagen og kontrollér, om de efterfølgende dele er komplette:

- El-plæneklipper og bøjlegreb med tilslutningsledning
- 2 nedre styrestænger
- græsopsamlingskurv med håndtag (tredelt)
- 2 skruer til fastgørelse af styrestang
- 2 vingemøtrikker og skruer til fastgørelse af bøjlegreb
- 2 ledningsholdere
- betjeningsvejledning



Mulchkittet ikke inkluderet i leveringen.

Oversigt

- | | |
|----------|---|
| A | 1 Bøjlegreb |
| | 2 Vingemøtrikker |
| | 3 Nedre styrestang |
| | 4 Græsopsamlingskurv |
| | 5 Hjul |
| | 6 Plæneklipperkabinet |
| | 7 Stødsikring |
| | 8 Ledningsholder |
| | 9 Stikkontakt tilforlængerledning |
| | 10 Udløserknop |
| | 11 Trækafastning af ledning |
| | 12 Starthåndtag |
| B | 13 Skruer til fastgørelse af styrestang |
| C | 14 Skruer til fastgørelse af bøjlegreb |
| D | 15 Håndtag |
| | 16 Øvre del af græsopsamlingskurven |

- | | |
|----------|-----------------|
| I | 17 Knivskruer |
| | 18 Kniv |
| | 19 Motorspindel |

- | | |
|----------|-----------------|
| D | 20 Niveauisning |
|----------|-----------------|

- | | |
|----------|---------------|
| F | 21 Hjulaksler |
|----------|---------------|

- | | |
|----------|-------------|
| H | 22 Mulchkit |
|----------|-------------|

- | | |
|----------|-------------|
| E | 23 Bæregreb |
|----------|-------------|

Funktionsbeskrivelse

El-plæneklipperen har et roterende skæreværktøj parallelt med skæreniveauet. Den er udstyret med en kraftig el-motor, et robust kunststofkabinet, en udløserknop, en stødsikring og en græsopsamlingskurv. Derudover er apparatet højdejusterbart i 3 trin og har letgående hjul. Betjeningsdelenes funktion beskrives i det følgende.

Technische Daten

Elektrisk

græsslåmaskine..... PRM 1300 C3

Motorens elektriske forbrug 1300 W
 Netspænding 220-240 V~; 50 Hz
 Tomgangshastighed (n_0) 3500 min⁻¹
 Klippecirkel 32 cm
 Skærehøjde 20 / 40 / 60 mm
 Beskyttelsesklasse \square II
 Beskyttelsesgrad IPX4
 Vægt ca. 8,74 kg
 Volumen græsopsamlingskurv ca. 30 l
 Lydtrykniveau (L_{pA}) 86 dB; K_{pA} = 3 dB
 Lydeffektniveau (L_{WA})
 målt 90,0 dB; K_{WA} = 1,85 dB
 garanteret 92 dB
 Vibration ved håndtaget
 ($a_{h,i}$) $\leq 2,5$ m/s²; K = 1,5 m/s²

Den angivne vibrationsemissionsværdi er målt iht. en standardiseret afprøvningsproces og kan anvendes til sammenligning af elværktøjer.

Den angivne vibrationsemissionsværdi kan også anvendes til en indledende eksponeringsvurdering.



Advarsel: Vibrationsemissionsværdien kan under brugen af elværktøjet afvige fra den angivne værdi, afhængigt af måden, hvorpå elværktøjet anvendes.

Det er nødvendigt at fastsætte sikkerhedsforanstaltninger til beskyttelse af brugeren, som beror på en eksponeringsvurdering under de faktiske brugerbetingelser (her skal der tages hensyn til alle dele af driftscyklussen, eksempelvis tider, hvor elværktøjet er slukket, og tider, hvor det ganske vist er tændt, men kører uden belastning).

Støj- og vibrationsværdier er blevet målt efter standarderne og bestemmelserne, som er angivet i overensstemmelseserklæringen.

Sikkerhedshenvisninger

Dette afsnit beskriver de grundlæggende sikkerhedsforeskrifter ved arbejde med el-plæneklipperen.

Billedtegn på apparatet



OBS!
Læs betjeningsvejledningen



Udsæt ikke apparatet for fugt. Arbejd ikke, når det regner, og klip ikke vådt græs.



Fare for kvæstelser på grund af bortkastede dele.

Hold omkringstående personer på afstand af el-plæneklipperen.



Forsigtig - skarpe knive! Hold fødder og hænder på afstand. Fare for kvæstelser! Sluk for motoren og træk stikket inden vedligeholdelses- og rengøringsopgaver, eller hvis forlængerledningen sidder fast eller er beskadiget.



OBS! Efterløb af kniven!



Fare pga. beskadiget forlængerledning!

Hold forlængerledningen på afstand af apparatet og kniven!



Bær øjen- og høreværn.



Angivelse af lydeffektniveau L_{WA} i dB



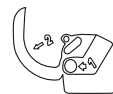
Beskyttelsesklasse II (dobbelisolering)



Elektriske apparater må ikke bortskaffes som husholdningssaffald.



Klippecirkel



Startproces - tryk på udløserknappen og træk i starthåndtaget

- 20
- 40
- 60

Skala klippehøjde

Niveauisning ved græsopsamlingskurv:



Niveauisning åben: tom græsopsamlingskurv



Niveauisning lukket: fyldt græsopsamlingskurv

Billedtegn i vejledningen



Tag handsker på ved håndtering af kniven.



Træk stikket

Særlige sikkerhedsanvisninger

VIGTIGT

LÆS BETJENINGSVEJLEDNINGEN. OPBEVAR BETJENINGSVEJLEDNINGEN TIL SENERE BRUG.

Oplysninger om sikker brug af eldrævne plæneklippere



Dette apparat kan forårsage alvorlige kvæstelser, hvis det anvendes forkert. For at undgå personskader og materielle skader, skal du læse og overholde de følgende sikkerhedsanvisninger og gøre dig fortrolig med alle betjeningslementer.



Forsigtig: På denne måde forhindrer du ulykker og kvæstelser:

- Dette produkt må ikke anvendes af børn. Børn må ikke lege med apparatet. Rengøring og

brugervedligeholdelse må ikke udføres af børn.

Dette produktet kan anvendes af personer med nedsatte fysiske, sensoriske eller mentale evner eller manglende erfaring og viden, hvis de er under opsyn eller er blevet instrueret i sikker brug af produktet og forstår de dermed forbundne farer.

- Hvis dette produkts strømtilslutningsledning beskadiges, skal den udskiftes med en særlig tilslutningsledning, der fås hos producenten eller dennes kundeservice.
- Apparatet må ikke anvendes i højder over 2000 m.

Forberedelse:

- Læs betjeningsvejledningen omhyggeligt. Gør dig fortrolig med indstillingsdelene og den formålsbestemte anvendelse af apparatet.
- Giv aldrig børn eller andre personer, som ikke kender betjeningsvejledningen, lov til at bruge apparatet. Der kan være lokale bestemmelser for brugerens mindstealder.
- Brug aldrig apparatet, mens personer - især børn og husdyr - er i nærheden.
- Brugeren er ansvarlig for ulykker eller skader på andre mennesker eller deres ejendom.
- Gennemgå området, hvor apparatet skal anvendes, og fjern alle genstande som sten, pinde, ståltråd eller andre fremmedlegemer, som kan komme ind i apparatet og slynges væk.
- Bær altid egnet arbejdstøj som

sikkerhedssko med skridsikker sål og kraftige lange bukser. Brug ikke apparatet, hvis du er bartodet eller har åbne sandaler på.

- Inden brugen skal der altid gennemføres en sikkerhedskontrol, for at kontrollere om knivene, fastgørelsesboltene og hele skæreenheden er slidte eller beskadigede. For at undgå ubalance, må slidte eller beskadigede knive og bolte kun udskiftes i sæt. Slidte eller beskadigede henvisningsskilte skal udskiftes.
- Vær forsigtig ved apparater med skæreværktøjer, da bevægelsen af en kniv kan føre til rotation af de øvrige knive.
- Brug kun reserve- og tilbehørsdele der leveres og anbefales af producenten. Brug af dele fra andre leverandører medfører øjeblikkeligt tab af garantien.
- Undgå at bære løstsiddende tøj eller tøj med nedhængende snore eller bæltter.
- Slidte eller beskadigede henvisningsskilte skal udskiftes.
- Brug kun godkendte forlængerledninger af typen H05VV-F, som er maksimalt 75 m lange, og som er beregnet til udendørs anvendelse. Forlængerledningens trådgennemsnit skal mindst være $2 \times 1,0 \text{ mm}^2$. En kabeltromle skal altid rulles helt af inden brug. Kontrollér ledningen for skader.
- Sluk apparatet og træk stikket ud af stikkontakten, hvis forlængerledningen er beskadiget. Hvis dette apparats tilslutningsledning beskadiges, skal den udskiftes med en særlig

tilslutningsledning, der fås hos producenten eller dennes kundeservice.

- Tilslut ikke en beskadiget forlængerledning til strømnettet. Rør ikke ved en beskadiget forlængerledning, når den er tilsluttet til strømnettet. En beskadiget forlængerledning kan medføre berøring med strømførende dele.
- Tilslutningsledningen og forlængerledningen skal inden brug altid undersøges for tegn på beskadigelse og slid. Hvis ledningen beskadiges under brug, skal den øjeblikkeligt fjernes fra strømforsyningen. RØR IKKE VED LEDNINGEN, FØR DEN ER FRAKOBLET. Anvend ikke apparatet, hvis ledningen er slidt eller beskadiget.



Forsigtig! Hvis du følger disse anvisninger, undgår du skader på produktet og personskader, der kan opstå som følge heraf:

Arbejde med apparatet:



Hold fødder og hænder på afstand af roterende dele under arbejdet med apparatet. Der er fare for kvæstelser!



Overhold reglerne for støjbeskyttelse og lokale forskrifter. Anvendelsen af apparatet kan være indskrænket eller forbudt på bestemte dage (fx søn- og helligdage), på bestemte klokkeslæt (middag, nat) eller i bestemte områder (fx kursteder, klinikker osv.).

- Tænd for motoren ift. vejledningen og kun når dine fødder har en sikker afstand til skæreværktøjerne.
- Brug ikke produktet i regnvejir, ved dårlige vejforhold, i fugtige omgivelser eller på en våd græsplæne. Arbejd kun i dagslys eller ved kunstig belysning. Undgå så vidt muligt at bruge apparatet på fugtigt græs.
- Arbejd ikke med apparatet, hvis du er træt eller ukoncentreret eller efter indtagelse af alkohol eller piller. Hold altid en pause med regelmæssige mellemrum. Brug altid din sunde fornuft under arbejdet.
- Sørg altid for at stå sikkert, specielt på skråninger. Arbejd altid på tværs af skråninger, aldrig oppe- eller nedefra. Vær særligt forsigtig, når kørselsretningen på skråningen ændres. Arbejd ikke på meget stejle skråninger.
- Gå kun med apparatet i skridttempo. Vær særlig forsigtig, når du vender apparatet, trækker det hen til dig eller går baglæns.
- Start apparatet forsigtigt efter anvisningerne i denne betjeningsvejledning. Vær opmærksom på en tilstrækkelig afstand af fødderne til roterende knive.
- Ved start af motoren må plæneklipperen ikke vippes, medmindre plæneklipperen skal hæves. I dette tilfælde skal du kun vippe produktet så meget som er allerhøjest nødvendigt, og kun den side, der vender væk fra betjeningspersonen. I dette tilfælde skal apparatet vippes ved at trykke på styrrøret, så at forhjule-

ne af apparatet løftes en smule. Kontroller altid, at du har begge hænder på håndtaget, inden produktet sættes tilbage på jorden.

- Brug aldrig plæneklipperen med beskadigede sikkerhedsindretninger eller sikkerhedsgitre eller uden påsatte sikkerhedsindretninger, fx slagplader og/eller græsopsamlingsenheder. Hold dig altid på afstand af udkaståbningen.



OBS fare! Knivene efterløber. Der er fare for kvæstelser.

- Apparatet må ikke løftes eller transporteres, så længe motoren kører. Sluk for apparatet, hvis det skal vippes under transport, hvis andre arealer end græs skal passeres og hvis apparatet fragtes hen og væk fra det område, der skal klippes.
- Hold altid græsudkaståbningen ren og fri. Fjern kun afskåret materiale, når apparatet er standset.
- Efterlad aldrig apparatet uden opsyn på arbejdsstedet.
- Hvis apparatet er beskadiget, ufuldstændigt eller ændret uden producentens tilladelse, må der ikke arbejdes med det. Anvend ikke apparatet med beskadigede sikkerhedsindretninger eller afskærmninger eller manglende sikkerhedsindretninger som afbøjnings- eller græsopsamlingsenheder.
- Apparatet må ikke overbelastes. Arbejd kun inden for det angivne effektområde og ændr ikke på indstillingerne ved motoren. Brug ikke svage maskiner til krævende arbejde. Brug ikke apparatet til

formål, det ikke er beregnet til.

- Brug aldrig apparatet i nærheden af antændelige væsker eller gasser. Hvis dette ikke overholdes, er der fare for brand eller eksplosioner.
- Løft og bær aldrig apparatet når motoren stadig er i gang.
- Sluk for apparatet og træk stikket ud. Sørg for, at alle bevægelige dele står fuldstændigt stille:
 - altid, når du forlader apparatet,
 - inden du løsner blokader eller forstoppelser i udkastningskanalen,
 - når apparatet ikke anvendes,
 - inden du kontrollerer, rengør eller udfører arbejdsopgaver ved apparatet,
 - hvis forlængerledningen er beskadiget eller filtret sammen,
 - hvis et fremmedlegeme er blevet ramt. Undersøg apparatet for beskadigelser, og udfør de nødvendige reparationer, før du igen starter og arbejder med plæneklipperen.
- Sørg for, at alle møtrikker, bolte og skruer er spændt fast. Hvis der opstår usædvanligt kraftige vibrationer ved plæneklipperen, skal den kontrolleres øjeblikkeligt.
 - undersøg apparatet for beskadigelser;
 - udfør de nødvendige reparationer af beskadigede dele;
 - sørg for, at alle møtrikker, bolte og skruer er spændt fast.
- Hold hænder og fødder på afstand af roterende dele. Stil dig aldrig foran udkaståbningen,

når du seglklipper.

- Start ikke motoren, hvis du befinder dig foran udkastkanalen.
- Start eller aktiver forsigtigt startkontakten efter producentens anvisninger. Vær opmærksom på en tilstrækkelig afstand mellem fødderne og klippeværktøjet.
- Bevæg aldrig hænder eller fødder hen til eller ind under roterende dele.

Vedligeholdelse og opbevaring:

- Sørg for, at alle møtrikker, bolte og skruer er spændt fast, og at apparatet er i sikker arbejdstilstand.
- Forsøg ikke at reparere apparatet selv, medmindre du er uddannet til dette. Alle former for arbejde, der ikke er angivet i denne betjeningsvejledning, må kun udføres af kundeserviceafdelinger, der er autoriseret af os.
- Opbevar apparatet på et tørt sted uden for børns rækkevidde.
- Behandl apparatet med stor omhu. Hold værktøjerne skarpe og rene, så du kan arbejde bedre og mere sikkert. Overhold forskrifterne for vedligeholdelse.
- Bær beskyttelseshandsker, hvis du skifter skæreindretningen.
- Kontrollér græsopsamlingsenheden regelmæssigt for slid og deformation. Udskift slidte eller beskadigede komponenter af sikkerhedsmæssige årsager. Vær særlig forsigtigt, når du indstiller knivene, så dine fingre ikke bliver klemt fast mellem roterende knive og faste dele af apparatet.
- Brug udelukkende reservedele,

- som er godkendt af producenten.
- Vær ved vedligeholdelse af knivene opmærksom på, at de kan bevæge sig, selv hvis der er slukket for strømmen.
- Lad motoren køle af, før du stiller apparatet i et lukket rum.
- Vær ved apparater med flere knive opmærksom på, at bevægelsen af én kniv gør det muligt for de øvrige knive at dreje.
- Udskift slidte eller beskadigede dele af sikkerhedsmæssige årsager. Anvend udelukkende originale reservedele og tilbehør.



Forsigtig: Ved at følge disse anvisninger forhindrer du ulykker og kvæstelser forårsaget af elektrisk stød:

Elektrisk sikkerhed:

- Sørg for, at netspændingen stemmer overens med angivelserne på typeskiltet.
- Slut kun apparatet til en stikkontakt med fejlstrømsafbryder RCD (Residual Current Device) med en dimensioneret aktiveringsstrøm på højst 30 mA.
- Undgå at røre ved dele med jordforbindelse (fx metalhegn, metalstolper).
- Anvend til anbringelse af forlængerledning den dertil beregnede ledningsophæng.
- Hold forlængerledningen væk fra skæreværktøjet under arbejdet. Knivene kan beskadige forlængerledningen og føre til berøring med strømførende dele. Hold altid forlængerledningen bag ved brugeren.
- Brug ikke forlængerledningen til

at trække stikket ud af stikkontakten med. Beskyt forlængerledningen mod varme, olie og skarpe kanter.

Restrisici

Selvom dette elværktøj betjenes i overensstemmelse med forskrifterne, vil der være en række restrisici. Følgende farer kan forekomme i forbindelse med dette elværktøjs konstruktion og udførelse:

- a) Høreskader, hvis der ikke bæres egnet hørevern.
- b) Øjenskader, hvis der ikke bæres egnet øjenværn.
- c) Snitsår
- d) Sundhedsskader, som sker pga. hånd-arm-vibrationer, hvis apparatet bruges over en længere periode eller ikke føres eller vedligeholdes korrekt.



Advarsel! Dette elværktøj danner et elektromagnetisk felt under driften. Dette felt kan under bestemte omstændigheder påvirke aktive eller passive medicinske implantater. For at reducere faren for alvorlige eller dødelige kvæstelser, anbefaler vi, at personer med medicinske implantater spørger deres læge og producenten af det medicinske implantat til råds, før de påbegynder arbejdet med elværktøjet.

Montering



Træk altid stikket ud før arbejde på produktet. Der er fare for personskader.

Montering af bøjlegreb

- B** 1. Sæt de nedre styrestænger (3) ind i optageren på el-plæneklipperens kabinet (6). Sammenlign med afbildningen.
2. Fastgør de nedre styrestænger (3) med de medfølgende skruer til fastgørelsen af styrestangen (13).
- C** 3. Fastgør bøjlegrebet (1) med de vedlagte skruer til fastgørelsen af bøjlegrebet (14) og vingemøtrikkerne (2) ved de nederste styrestænger (3).
Der findes to forskellige positioner.
4. Sæt ledningsholderen (**A** 8) fast ved den nedre styrestang (3) og ved bøjlegrebet (1) og fastgør ledningen med ledningsholderen.

i Hvis du løsner de to vingemøtrikker, kan bøjlegrebet klappes ned til en pladsbesparende opbevaring af apparatet. Sørg for, at ledningen ikke kommer i klemme.

D Montering af græsopsamlingskurv



Bær beskyttelseshandsker ved monteringen af græsopsamlingskurven for at undgå kvæstelser.

1. Forbind begge dele af græsopsamlingskurven (4) med hinanden.
2. Sæt håndtaget (15) i den øverste del af græsopsamlingskurven (16). Pilemarkeringerne på håndtaget (15) viser derved fremad til el-plæneklipperens kabinet (6).



Der må ikke arbejdes med el-plæneklipperen uden stødsikring. Der er fare for kvæstelser.



Vi anbefaler, at der ved slåning uden mulchkit altid anvendes en græsopsamlingskurv. Ellers kan klipperesultatet forringes betydeligt.



Mulchkit (ekstraudstyr)



Mulchkiten kan ved behov købes i vores online-shop, se "Reserve dele/tilbehør".

Påsætning af mulchkit

1. Fjern græskurven, hvis den er indsat.
2. Løft stødsikringen.
3. Anbring mulchkittet (22) på højkant med undersiden på apparatet.
4. Tryk mulchkittet (22) med undersiden og derefter oversiden ind i udkaståbningen.
5. Klap stødsikringen (7) på mulchkittet (22).

Aftagning af mulchkit

1. Løft stødsikringen (7) op.
2. Tag fat i mulchkittet (22).
3. Træk først oversiden af mulchkittet (22) ud af apparatet.
4. Fjern mulchkittet (22).

Betjening



Ophængning/ aftagning af græsopsamlingskurv

1. For at indsætte græsopsamlingskurven (4) skal du løfte stødsikringen (7) og hænge græsopsamlingskurven (4) på plads. Klap stødsikringen (7) ned på græsopsamlingskurven (4). Den holder græsopsamlingskurven (4) i den rigtige position.
2. For at fjerne græsopsamlingskurven (4) skal du løfte stødsikringen (7) og løfte græsopsamlingskurven (4) ud. Klap stødsikringen (7) ned på el-plæneklipperens kabinet (6).

Ved siden af græsopsamlingskurven (4) er der en niveauisning (D 20).

Niveauisningen viser græsopsamlingskurvens påfyldningsniveau, når plæneklipperen kører.



Niveauisning (D 20) åben:
græsopsamlingskurv (4) tom



Niveauisning (D 20) lukket:
græsopsamlingskurv (4) fyldt

F Indstilling af klippehøjde



Sluk for apparatet, træk stikket ud, og vent til kniven står stille. Der er fare for personskader.

El-plæneklipperen kan justeres til følgende klippehøjder ved at skifte for- og bagakslens position mellem tre stillinger:

- 60 mm** - høj klippehøjde
- 40 mm** - middel klippehøjde
- 20 mm** - lav klippehøjde

Juster akslerne en ad gangen. For at opnå et nøjagtigt resultat skal der være indstillet den samme klippehøjde ved for- og bagakslen.

1. Læg plæneklipperen om på siden.
2. Tag fat i hjulakslen (21) på begge sider.
3. Træk jævnt i akslen og sæt den fast i den ønskede position.

Den rigtige højde for en prydgræsplæne er ca. 20-40 mm og for en nyttegræsplæne ca. 40-60 mm.



Til den første klipning i sæsonen bør der vælges en høj klippehøjde.



Overhold reglerne for støjbekyttelse og lokale forskrifter.

G Tænding og slukning

1. Sæt stikket af forlængerledningen i stikkontakten til forlængerledningen (A 9) ved bøjlegrebet (A 1).
2. For at sikre trækafastningen skal du lave en løkke afforlængerledningens ende og fastgøre den itrækafastningen (11). Sammenlign med detaljebillede på afbildning A.
3. Tilslut apparatet til netspændingen.
4. Sørg for, at apparatet ikke rører ved nogen genstande, før det tændes.
5. Tryk på udløserknappen (10) ved starthåndtaget (12), mens du trykker på udløserknappen. Du kan nu slippe udløserknappen (10).
6. Slip starthåndtaget (12) for at slukke apparatet.



Kniven roterer i et par sekunder, efter at apparatet er slukket. Rør ikke ved den roterende kniv. Der er fare for personskader.

Arbejde med el-plæneklipperen

En regelmæssig klipning stimulerer græsplanten til at danne flere blade og får samtidigt ukrudtsplanter til at visne. Derfor bliver græsplænen tættere efter hver klipning, og der dannes en jævn og robust plæne. Den første klipning sker i april, når græsset er ca. 70-80 mm højt. I vækstsæsonen klippes græsplænen mindst en gang om ugen.

- Begynd med arbejdet i nærheden af stikkontakten, og bevæg dig væk fra stikkontakten.

- Hold altid forlængerledningen bag dig, og anbring det altid på siden, der er klippet, når du vender.
- Kør med apparatet i skridttempo og i så lige baner som muligt. For at opnå en perfekt klipning, skal banerne altid overlappe hinanden med et par centimeter.
- Indstil klippehøjden på en sådan måde, at apparatet ikke overbelastes. Ellers kan motoren blive beskadiget.
- Arbejd altid på tværs af skråninger. Vær særlig forsigtig, når du går baglæns og trækker apparatet.
- Bæregrebet (E 23) kan anvendes til at transportere el-plæneklipperen.
- Rengør apparatet efter hver brug som beskrevet i kapitlet "Rengøring/vedligeholdelse/opbevaring".



Sluk for apparatet efter arbejdet og ved transport, træk stikket ud, og vent til kniven står stille. Der er fare for personskader.

Rengøring/ vedligeholdelse/ opbevaring



Arbejdsopgaver, som ikke er beskrevet i denne betjeningsvejledning, skal udføres af en kundeserviceafdeling, som er autoriseret af os. Brug kun originale dele.



Tag handsker på ved håndtering af kniven.



Sluk for apparatet før alle vedligeholdelses- og rengøringsopgaver, træk stikket ud, og vent til kniven står stille. Der er fare for personskader.

Almindelige former for rengørings- og vedligeholdelsesarbejde



Sprøjt ikke vand på el-plæneklipperen. Der er fare for elektrisk stød.

- Hold altid apparatet rent. Anvend en børste eller en klud, men ingen rengørings- eller opløsningsmidler til rengøringen.
- Fjern planterester, der sidder fast på hjulene, ventilationsåbningerne, udkaståbningen og knivområdet efter klipningen. Brug ikke hårde eller spidse genstande, da de kan beskadige apparatet.
- Før hver brug skal el-plæneklipperen kontrolleres for tydelige mangler såsom løse, slidte eller beskadigede dele. Kontrollér at alle møtrikker, bolte og skruer sidder fast.
- Kontrollér afdækninger og sikkerhedsanordninger for beskadigelser og korrekt position. Udskift dem om nødvendigt.



Skift af knive

Hvis kniven er sløv, kan den slibes i et fagværksted. Hvis kniven er beskadiget eller ikke længere er i balance, skal den skiftes.

1. Vend produktet om.
2. Brug faste handsker og hold fast i kniven (18). Drej knivskruen (17) mod uret ved hjælp af en skrueøgle (NV13) fra motorspindlen (19).
3. Montér den nye kniv (18) i omvendt rækkefølge. Vær opmærksom på, at kniven (18) er rigtigt positioneret og at knivskruen (17) er spændt fast. Knivens (18) not skal være på niveau med motorens spindel (19).



Skrueøglen er ikke inkluderet i leveringen.

Opbevaring

- Opbevar apparatet på et tørt sted uden for børns rækkevidde. Løsning vingeskruerne (2) og klap bøjlegrebet (1) sammen, så apparatet optager mindre plads. Ledningerne må ikke komme i klemme.
- Lad motoren køle af, før du stiller apparatet i et lukket rum.
- Hæng ikke nylonsække hen over apparatet, da der ellers kan dannes fugt.

Vi giver ikke garanti for skader på vores produkter, hvis skaderne er et resultat af forkert udført reparation eller brug af ikke-originale dele eller anvendelse, som ikke er i overensstemmelse med bestemmelserne.

Bortskaffelse/ miljøbeskyttelse

Apparatet, tilbehøret og emballagen skal afleveres til miljøvenlig genanvendelse.



Elektriske apparater må ikke bortskaffes som husholdningsaffald.

Symbolet med en overstreget skraldespand betyder, at dette produkt ikke må bortskaffes sammen med husholdningsaffaldet, når det er udtjent.

Direktiv 2012/19/EU om affald af elektrisk og elektronisk udstyr: Forbrugere er juridisk forpligtet til at sende elektriske og elektroniske enheder til miljøvenlig genanvendelse ved slutningen af produkternes levetid. På denne måde garanteres en miljø- og ressourcebesparende genanvendelse. Afhængigt af hvordan det implementeres i national lovgivning, har du følgende muligheder:

- at give det tilbage til salgsstedet,
- at aflevere det på en genbrugsstation,
- at sende det tilbage til producenten/distributøren.

Tilbehørsdele og hjælpemidler uden elektriske bestanddele, der følger med det udtjente udstyr, er ikke omfattet heraf.

- Smid ikke afklippet græs i skraldespanden, men hæld det i en kompostbeholder, eller brug det som gødning under buske og træer.

Garanti

Kære kunde!

På dette apparat yder vi 3 års garanti fra købsdato.

Skulle der forekomme defekter på dette produkt har du lovpligtige rettigheder mod sælgeren af produktet. Disse lovpligtige rettigheder bliver ikke indskrænket af den efterfølgende anførte garanti.

Garantibetingelser

Garantien træder i kraft med købsdatoen.

Opbevar den originale kassebon godt. Dette bilag kræves som dokumentation for købet.

Skulle der indenfor tre år efter dette produkts købsdato optræde en materiale- eller fabriktionsfejl, bliver produktet – efter vores skøn – repareret eller ombyttet gratis.

Denne garantiydelse forudsætter, at det defekte apparat og købsbilaget (kassebon) indenfor den tre års frist bliver indsendt og at der vedlægges en kort skriftligt beskrivelse af defekten og hvornår den er optrådt. Hvis defekten er dækket af vores garanti, får du apparatet repareret eller ombyttet. Med reparationen eller ombytningen begynder garantiperioden ikke forfra.

Garantiperiode og lovpligtige produktansvarskrav

Garantiperioden bliver ikke forlænget af garantien. Dette gælder også for ombyttede og reparerede dele. Eventuel allerede ved købet eksisterende skader og defekter skal meldes straks efter udpakningen. Efter udløb af garantiperioden forefaldende reparationer er omkostningspligtige.

Garantiens omfang

Apparatet blev produceret meget omhyggeligt efter strenge kvalitetsretningslinjer og kontrolleret grundigt inden det forlod fabrikken.

Garantiydelsen gælder udelukkende for materiale- og fabriktionsfejl. Denne garanti dækker ikke produktdele, der er udsat for normal slitage og derfor kan betragtes som sliddele (fx kniv eller knivskrue), eller skader på skrøbelige komponenter (f.eks. kontakter).

Denne garanti bortfalder, hvis produktet er beskadiget, ikke blev anvendt korrekt eller ikke blev vedligeholdt. Ligeledes ved skader forårsaget af vand, frost, lyn, ild eller forkert transport. For at sikre en korrekt brug af produktet skal alle anvisninger i betjeningsvejledning overholdes nøje. Anvendelser og handlinger, der frarådes i betjeningsvejledningen skal ubetinget undgås.

Produktet er kun beregnet til privat og ikke til erhvervmæssig brug. Ved misbrug og usagkyndig håndtering vold og ved indgreb, der ikke er foretaget på vores autoriserede servicested, bortfalder garantien.

Afvikling af et garantitilfælde

For at garantere en hurtig behandling af dit anliggende, bedes du følge følgende henvisninger:

- Hav ved alle forespørgsler kassebonen og identifikationsnummeret (f.eks. IAN 454393_2307) parat som dokumentation for købet.
- Artikelnummeret fremgår af mærkepladen, en indgravering, forrest på din vejledning (forneden til venstre) eller som mærkat på bag- eller undersiden.
- Skulle der optræde funktionsfejl eller andre defekter bedes du først kontakte den efterfølgende anførte serviceafdeling, **telefonisk** eller pr. **e-mail**. Der får du så yderligere informationer om afviklingen af din reklamation.
- Et som defekt registreret produkt kan du, efter aftale med vores kundeservice og med vedlagt købsbilag (kassebon) samt en kort beskrivelse af, hvori defekten består og hvornår denne defekt er optrådt indsende portofrit til den serviceadresse, som du får meddelt. For at undgå problemer med modtagelsen og ekstra omkostninger, bedes du ubetinget benytte den adresse, som du får meddelt. Sørg for, at forsendelsen ikke sker ufrankeret, som voluminøs pakke, ekspres eller som en anden specialforsendelse. Indsend apparatet inkl. alle ved købet medfølgende tilbehørsdele og sørg for en tilstrækkelig sikker transportemballage.

Reparations-service

Du kan lade reparationer, der ikke er omfattet af garantien, udføre hos vores service-filial mod betaling. Denne udfærdiger dig gerne et omkostningsoverslag.

Vi kan kun bearbejde apparater, der er indsendt tilstrækkeligt emballeret og frankeret.

OBS: Indsend dit apparat rengjort og med en beskrivelse af defekten til vores service-filial.

Ufrankerede - som voluminøs pakke, ekspres eller som en anden specialforsendelse – ind-



sendte apparater bliver ikke modtaget.
Vi bortskaffer dine defekte indsendte apparater gratis.

Service-Center



Service Danmark

Tel.: 32 710005

E-Mail: grizzly@lidl.dk

IAN 454393_2307

Importør

Vær opmærksom på, at følgende adresse ikke er en serviceadresse. Kontakt først det ovenfor nævnte servicecenter.

Grizzly Tools GmbH & Co. KG

Stockstädter Straße 20

DE-63762 Großostheim

Tyskland

www.grizzlytools.de

Reserve dele/tilbehør

**Reserve dele og tilbehør kan fås på
www.grizzlytools.shop**

Hvis du har problemer med bestillingsprocessen, bedes du bruge kontaktformularen. Hvis du har yderligere spørgsmål, bedes du kontakte vores service-center (se side 182).

| Betjeningsvejledning | Betegnelse | Bestillingsnr. |
|----------------------|--|----------------|
| I 18 | Kniv (Producentbetegnelse: GD6MBX.00.06) + skrue | 13700203 |
| A 4 | Græsopsamlingskurv | 91110627 |
| H 22 | Mulchkit | 91097049 |

Fejlsøgning

| Problem | Mulig årsag | Fejlfhjælpning |
|---|---------------------------------|---|
| Apparat starter ikke | Der er ingen strøm | Kontrollér stikkontakt, kabel, ledning, strømstik, og få dem repareret af en autoriseret elektriker ved behov |
| | Starthåndtaget (A 12) er defekt | Reparationen skal udføres af kundeservice |
| | Kulbørster er slidte | |
| | Motoren er defekt | |
| | Græsset er for langt | Indstil en højere klippehøjde. Løft forhjulene ved at trykke på bøjlegrebet (A 1). |
| Motoren afbrydes | Blokering via fremmedlegemer | Fjern fremmedlegemerne |
| Arbejdsresultatet er ikke tilfredsstillende, eller motoren arbejder trægt | Klippehøjde for lav | Indstil en højere klippehøjde |
| | Kniven (I 18) er sløv | Slib kniven eller skift den |
| | Knivområdet er stoppet | Rengør apparatet |
| | Kniven er monteret forkert | Montér kniven korrekt |
| Kniven roterer ikke | Kniven er blokeret pga. græs | Fjern græsset |
| | Knivskruen (I 17) er løs | Spænd knivskruen |
| Unormale lyde, klapren eller vibrationer | Knivskruen (I 17) er løs | Spænd knivskruen |
| | Kniven er beskadiget | Skift af knive |



Original-EG-Konformitätserklärung

Hiermit bestätigen wir, dass der

Elektro-Rasenmäher
Modell PRM 1300 C3

Seriennummern
000001 - 113000

folgenden einschlägigen EU-Richtlinien in ihrer jeweils gültigen Fassung entspricht:

2006/42/EG • 2014/30/EU • 2000/14/EG & 2005/88/EG
2011/65/EU* & (EU) 2015/863

Um die Übereinstimmung zu gewährleisten, wurden folgende harmonisierte Normen sowie nationale Normen und Bestimmungen angewendet:

EN 60335-1:2012/A15:2021 • EN 60335-2-77:2010 • EN 62233:2008
EN IEC 55014-1:2021 • EN IEC 55014-2:2021
EN IEC 61000-3-2:2019/A1:2021 • EN 61000-3-3:2013/A2:2021
EN IEC 63000:2018

Zusätzlich wird entsprechend der Geräuschemissionsrichtlinie 2000/14/EG bestätigt:

Schallleistungspegel:

Garantiert: 92 dB;

Gemessen: 90,0 dB

Angewendetes Konformitätsbewertungsverfahren entsprechend

Anh. VI / 2000/14/EG

Gemeldete Stelle: NB 0036, TÜV SÜD Industrie Service GmbH, Westendstrasse 199,
80686 München, Germany

Die alleinige Verantwortung für die Ausstellung dieser Konformitätserklärung trägt der Hersteller:



Grizzly Tools GmbH & Co. KG
Stockstädter Straße 20
63762 Großostheim
15.12.2023
Germany

Christian Frank
Dokumentationsbevollmächtigter

* Der oben beschriebene Gegenstand der Erklärung erfüllt die Vorschriften der Richtlinie 2011/65/EU des Europäischen Parlaments und des Rates vom 8. Juni 2011 zur Beschränkung der Verwendung bestimmter gefährlicher Stoffe in Elektro- und Elektronikgeräten.



Translation of the original EC declaration of conformity

We hereby confirm that the
Electric Lawnmower
model PRM 1300 C3
Serial number
000001 - 113000

conforms with the following applicable relevant version of the EU guidelines:

**2006/42/EC • 2014/30/EU • 2000/14/EC & 2005/88/EC
2011/65/EU* & (EU) 2015/863**

In order to guarantee consistency, the following harmonised standards as well as national standards and stipulations have been applied:

**EN 60335-1:2012/A15:2021 • EN 60335-2-77:2010 • EN 62233:2008
EN IEC 55014-1:2021 • EN IEC 55014-2:2021
EN IEC 61000-3-2:2019/A1:2021 • EN 61000-3-3:2013/A2:2021
EN IEC 63000:2018**

We confirm the following in accordance with the 2000/14/EC emissions guideline:

Sound power level:


guaranteed: 92 dB

measured: 90.0 dB

Compliance evaluation process carried out in accordance
with Appendix VI / 2000/14/EC

Registered Office: NB 0036, TÜV SÜD Industrie Service GmbH, Westendstrasse 199,
80686 München, Germany

This declaration of conformity is issued under the sole responsibility of the
manufacturer:

 Grizzly Tools GmbH & Co. KG
Stockstädter Straße 20
63762 Großostheim
15.12.2023
Germany

Christian Frank
Documentation Representative

* The object of the declaration described above satisfies the provisions of Directive 2011/65/EU of the European Parliament and the Council of 8 June 2011 on limiting the use of certain harmful substances in electrical and electronic appliances.



Traduction de la déclaration de conformité CE originale

Nous certifions par la présente que le modèle

Tondeuse à gazon électrique
série PRM 1300 C3

Numéro de série
000001 - 113000

est conforme aux directives UE actuellement en vigueur :

2006/42/EC • 2014/30/EU • 2000/14/EC & 2005/88/EC
2011/65/EU* & (EU) 2015/863

En vue de garantir la conformité les normes harmonisées ainsi que les normes et décisions nationales suivantes ont été appliquées :

EN 60335-1:2012/A15:2021 • EN 60335-2-77:2010 • EN 62233:2008
EN IEC 55014-1:2021 • EN IEC 55014-2:2021
EN IEC 61000-3-2:2019/A1:2021 • EN 61000-3-3:2013/A2:2021
EN IEC 63000:2018

Nous certifions également conformément à la directive sur les émissions de bruit 2000/14/ EC que:

Niveau de puissance sonore

garanti : 92 dB

mesuré : 90,0 dB

Procédé d'évaluation de la conformité appliqué selon l'annexe VI / 2000/14/EC

Bureau déclaré: NB 0036, TÜV SÜD Industrie Service GmbH, Westendstrasse 199,
80686 München, Germany

Le fabricant assume seul la responsabilité d'établir la présente déclaration de conformité :



Grizzly Tools GmbH & Co. KG
Stockstädter Straße 20
63762 Grobostheim
15.12.2023
Germany

Christian Frank
Chargé de documentation

* L'objet de la déclaration décrit ci-dessus est conforme aux dispositions de la directive 2011/65/UE du Parlement Européen et du Conseil du 8 juin 2011 sur la limitation de l'utilisation de certaines substances dangereuses dans les équipements électriques et électroniques.



Vertaling van de originele CE-conformiteitsverklaring

Hiermede bevestigen wij dat de

**Elektrische grasmaaier
bouwserie PRM 1300 C3**

Serienummer
000001 - 113000

is overeenkomstig met de hierna volgende, van toepassing zijnde EU-richtlijnen:

**2006/42/EC • 2014/30/EU • 2000/14/EC & 2005/88/EC
2011/65/EU* & (EU) 2015/863**

Om de overeenstemming te waarborgen, werden de hierna volgende, in overeenstemming gebrachte normen en nationale normen en bepalingen toegepast:

**EN 60335-1:2012/A15:2021 • EN 60335-2-77:2010 • EN 62233:2008
EN IEC 55014-1:2021 • EN IEC 55014-2:2021
EN IEC 61000-3-2:2019/A1:2021 • EN 61000-3-3:2013/A2:2021
EN IEC 63000:2018**

Bovendien wordt in overeenstemming met de geluidsemissierichtlijn 2000/14/EC bevestigd:

Akoestisch niveau
gegarandeerd: 92 dB
gemeten: 90,0 dB

Toegepaste conformiteitbeoordelingsprocedure in overeenstemming met Annex VI / 2000/14/EC
Benoemde instantie: NB 0036, TÜV SÜD Industrie Service GmbH, Westendstrasse 199,
80686 München, Germany

De exclusieve verantwoordelijkheid voor de uitgifte van deze conformiteitsverklaring wordt gedragen door de fabrikant:



Grizzly Tools GmbH & Co. KG
Stockstädter Straße 20
63762 Großostheim
15.12.2023
Germany

Christian Frank
Documentatiegelastigde

* *Het hierboven beschreven voorwerp van de verklaring voldoet aan de voorschriften van de richtlijn 2011/65/EU van het Europese Parlement en van de Raad van 8 juni 2011 inzake beperking van het gebruik van bepaalde gevaarlijke stoffen in elektrische en elektronische apparaten.*

ES

Traducción de la Declaración de conformidad CE original

Mediante la presente declaramos que el modo constructivo de

Cortacésped eléctrico

Serie de construcción PRM 1300 C3

Número de serie
000001 - 113000

a las siguientes Directivas de la UE corrientes en su respectiva versión vigente:

**2006/42/EC • 2014/30/EU • 2000/14/EC & 2005/88/EC
2011/65/EU* & (EU) 2015/863**

Para garantizar la conformidad, se aplicaron las siguientes normas armonizadas, así como las normas y regulaciones nacionales:

**EN 60335-1:2012/A15:2021 • EN 60335-2-77:2010 • EN 62233:2008
EN IEC 55014-1:2021 • EN IEC 55014-2:2021
EN IEC 61000-3-2:2019/A1:2021 • EN 61000-3-3:2013/A2:2021
EN IEC 63000:2018**

Además, se confirma, en conformidad con la Directriz de emisión de ruidos 2000/14/CE:

Nivel de potencia acústica:
garantizado: 92 dB;
medido: 90,0 dB

Procedimiento de evaluación de conformidad aplicado según indicación en anexo VI / 2000/14/EC:

Entidad de registro: NB 0036, TÜV SÜD Industrie Service GmbH, Westendstrasse 199, 80686 München, Germany

El fabricante es el único responsable de expedir esta Declaración de Conformidad:



Grizzly Tools GmbH & Co. KG
Stockstädter Straße 20
63762 Großostheim
15.12.2023
Germany

Christian Frank
Aporado de documentación

* El objeto de la declaración arriba descrito cumple con las directrices de la Directiva 2011/65/UE del Parlamento Europeo y del Consejo de 8 de junio de 2011 sobre restricciones a la utilización de determinadas sustancias peligrosas en aparatos eléctricos y electrónicos.



Traduzione della dichiarazione di conformità CE originale

Con la presente dichiariamo che

Tosaerba elettrico
serie di costruzione PRM 1300 C3

Numero di serie
000001 - 113000

corrisponde alle seguenti direttive UE in materia nella rispettiva versione valida:

2006/42/EC • 2014/30/EU • 2000/14/EC & 2005/88/EC
2011/65/EU* & (EU) 2015/863

Per garantire la conformità sono state applicate le seguenti norme armonizzate e anche le norme e disposizioni nazionali che seguono:

EN 60335-1:2012/A15:2021 • EN 60335-2-77:2010 • EN 62233:2008
EN IEC 55014-1:2021 • EN IEC 55014-2:2021
EN IEC 61000-3-2:2019/A1:2021 • EN 61000-3-3:2013/A2:2021
EN IEC 63000:2018

Si dichiara inoltre in conformità alla direttiva 2000/14/EC sull'emissione acustica ambientale: Livello di potenza sonora

garantita: 92 dB

misurata: 90,0 dB

Procedura della valutazione della conformità applicata come da allegato VI / 2000/14/EC

Autorità registrata: NB 0036, TÜV SÜD Industrie Service GmbH, Westendstrasse 199, 80686 München, Germany

Il produttore è il solo responsabile della stesura della presente dichiarazione di conformità:



Grizzly Tools GmbH & Co. KG
Stockstädter Straße 20
63762 Großostheim
15.12.2023
Germany

Christian Frank
Responsabile documentazione tecnica

* L'oggetto descritto sopra è conforme alle prescrizioni della Direttiva 2011/65/EU del Parlamento Europeo e del Consiglio dell'8 giugno 2011 sulla restrizione dell'uso di determinate sostanze pericolose nelle apparecchiature elettriche ed elettroniche.



Překlad originálního prohlášení o shodě CE

Potvrzujeme tímto, že
Elektrická sekacka na trávu
konstrukční řady PRM 1300 C3
Pořadové číslo
000001 - 113000

odpovídá následujícím příslušným směrnici EÚ v jejich právě platném znění:

**2006/42/EC • 2014/30/EU • 2000/14/EC & 2005/88/EC
2011/65/EU* & (EU) 2015/863**

Aby byl zaručen souhlas, byly použity následující harmonizované normy, národní normy a ustanovení:

**EN 60335-1:2012/A15:2021 • EN 60335-2-77:2010 • EN 62233:2008
EN IEC 55014-1:2021 • EN IEC 55014-2:2021
EN IEC 61000-3-2:2019/A1:2021 • EN 61000-3-3:2013/A2:2021
EN IEC 63000:2018**

Navíc se v soulase se směrnicí pro emise hluku 2000/14/EC potvrzuje:

Úroveň akustického výkonu:

zaručená: 92 dB

měřená: 90,0 dB

Použitý postup konformitního ohodnocení dle dodatku VI / 2000/14/EC

Místo hlášení: NB 0036, TÜV SÜD Industrie Service GmbH, Westendstrasse 199,
80686 München, Germany

Výhradní odpovědnost za vystavení tohoto prohlášení o shodě nese výrobce:



Grizzly Tools GmbH & Co. KG
Stockstädter Straße 20
63762 Großostheim
15.12.2023
Germany

Christian Frank
Osoba zplnomocněná
k sestavení dokumentace

* Výše popsaný předmět prohlášení splňuje předpisy směrnice 2011/65/EU Evropského parlamentu a Rady z 8. června 2011 o omezení používání některých nebezpečných látek v elektrických a elektronických zařízeních.



Preklad originálneho prehlásenia o zhode CE

Týmto potvrdzujeme, že
Elektrická kosacka
konštrukčnej rady PRM 1300 C3
Poradové číslo
000001 - 113000

zodpovedá nasledujúcim príslušným smerniciam EÚ v ich práve platnom znení:

**2006/42/EC • 2014/30/EU • 2000/14/EC & 2005/88/EC
2011/65/EU* & (EU) 2015/863**

Aby bola zaručená zhoda, boli použité nasledovné harmonizované normy ako i národné normy a predpisy:

**EN 60335-1:2012/A15:2021 • EN 60335-2-77:2010 • EN 62233:2008
EN IEC 55014-1:2021 • EN IEC 55014-2:2021
EN IEC 61000-3-2:2019/A1:2021 • EN 61000-3-3:2013/A2:2021
EN IEC 63000:2018**

Okrem toho sa v súlade so smernicou o emisiách hluku 2000/14/EC potvrdzuje:
Hladina akustického výkonu:
zaručená: 92 dB
nameraná: 90,0 dB
Použitý postup hodnotenia zhody v súlade s dodatkom VI / 2000/14/EC
Certifikačný orgán: NB 0036, TÜV SÜD Industrie Service GmbH, Westendstrasse 199,
80686 München, Germany

Jediný zodpovedný za vystavenie tohto vyhlásenia o zhode je výrobca:



Grizzly Tools GmbH & Co. KG
Stockstädter Straße 20
63762 Großostheim
15.12.2023
Germany

Christian Frank
Osoba splnomocnená na
zostavenie dokumentácie

* Vyššie popísaný predmet vyhlásenia spĺňa predpisy smernice 2011/65/EU Európskeho parlamentu a Rady z 8. júna 2011 pre obmedzenie používania určitých nebezpečných látok v elektrických a elektronických prístrojoch.



Az eredeti CE megfelelőségi nyilatkozat fordítása

Ezennel igazoljuk, hogy az
elektromos fűnyíró,
típusorozat: PRM 1300 C3
Sorozatszám
000001 - 113000

évtől kezdve a következő vonatkozó EU irányelveknek felel meg a mindenkor érvényes megfogalmazásban:

**2006/42/EC • 2014/30/EU • 2000/14/EC • 2005/88/EC
2011/65/EU* • (EU) 2015/863**

A megegyezés biztosítása érdekében a következő harmonizált szabványokat, valamint nemzeti szabványokat és rendelkezéseket alkalmaztuk:

**EN 60335-1:2012/A15:2021 • EN 60335-2-77:2010 • EN 62233:2008
EN IEC 55014-1:2021 • EN IEC 55014-2:2021
EN IEC 61000-3-2:2019/A1:2021 • EN 61000-3-3:2013/A2:2021
EN IEC 63000:2018**

Ezenkívül a 2000/14/EC zajkibocsátásról szóló irányelv szerint igazoljuk:

Hangteljesítményszint

garantált: 92 dB

mért: 90,0 dB

Alkalmazott onformitáértékelő eljárás a VI / 2000/14/EC mellékletnek megfelelően

Bejelentés helye: NB 0036, TÜV SÜD Industrie Service GmbH, Westendstrasse 199,
80686 München, Germany

Jelen megfelelőségi nyilatkozat kiállításáért kizárólag a gyártó a felelős:



Grizzly Tools GmbH & Co. KG
Stockstädter Straße 20
63762 Grobostheim
15.12.2023
Germany

Christian Frank
Dokumentációs megbízott

* A nyilatkozat fent ismertetett tárgya összhangban van az Európai Parlament és a Tanács 2011/65/EU (2011. június 8.) egyes veszélyes anyagok elektromos és elektronikus berendezésekben való alkalmazásának korlátozásáról szóló irányelv előírásaival.



Tłumaczenie oryginalnej deklaracji zgodności WE

Niniejszym oświadczamy, że konstrukcja

Elektryczna kosiarka do trawy

typu PRM 1300 C3

Numer seryjny

000001 - 113000

spełnia wymogi odpowiednich Dyrektyw UE w ich aktualnie obowiązującym brzmieniu:

**2006/42/EC • 2014/30/EU • 2000/14/EC & 2005/88/EC
2011/65/EU* & (EU) 2015/863**

W celu zapewnienia zgodności z powyższymi dyrektywami zastosowano następujące normy harmonizujące oraz normy i przepisy krajowe:

**EN 60335-1:2012/A15:2021 • EN 60335-2-77:2010 • EN 62233:2008
EN IEC 55014-1:2021 • EN IEC 55014-2:2021
EN IEC 61000-3-2:2019/A1:2021 • EN 61000-3-3:2013/A2:2021
EN IEC 63000:2018**

Ponadto potwierdzono, zgodnie z dyrektywą w sprawie emisji hałasu 2000/14/EC:

Poziom mocy akustycznej

gwarantowany: 92 dB

zmierzony: 90,0 dB

Zastosowana procedura oceny zgodności odpowiada załącznikowi VI / 2000/14/EC

Placówka zgłoszenia: NB 0036, TÜV SÜD Industrie Service GmbH, Westendstrasse 199, 80686 München, Germany

Wyłącznie odpowiedzialność za wystawienie tej deklaracji zgodności ponosi producent:



Grizzly Tools GmbH & Co. KG
Stockstädter Straße 20
63762 Großostheim
15.12.2023
Germany

Christian Frank
Osoba upoważniona do sporządzania dokumentacji technicznej

* Wyżej opisany przedmiot deklaracji spełnia wymogi dyrektywy 2011/65/UE Parlamentu Europejskiego i Rady z dnia 8 czerwca 2011 r. w sprawie ograniczenia stosowania niektórych niebezpiecznych substancji w sprzęcie elektrycznym i elektronicznym.



Oversættelse af den originale CE-konformitetserklæring

Hermed bekræfter vi, at

Elektrisk græsslåmaskine af serien PRM 1300 C3

Serienummer
000001 - 113000

opfylder følgende gældende EF-direktiver i deres respektive gyldige version:

**2006/42/EC • 2014/30/EU • 2000/14/EC & 2005/88/EC
2011/65/EU* & (EU) 2015/863**

For at sikre overensstemmelsen, blev følgende harmoniserede standarder samt nationale standarder og regler anvendt:

**EN 60335-1:2012/A15:2021 • EN 60335-2-77:2010 • EN 62233:2008
EN IEC 55014-1:2021 • EN IEC 55014-2:2021
EN IEC 61000-3-2:2019/A1:2021 • EN 61000-3-3:2013/A2:2021
EN IEC 63000:2018**

Yderligere bekræftes ifølge direktivet 2000/14/EC om støjemission:

Lydeffektniveau:

Garanteret: 92 dB

Målt: 90,0 dB

Anvendt metode for overensstemmelsesvurdering iht. tillæg VI / 2000/14/EC

Anmeldende institut: NB 0036, TÜV SÜD Industrie Service GmbH, Westendstrasse 199,
80686 München, Germany

Det er udelukkende producentens ansvar at udarbejde denne
overensstemmelseserklæring:



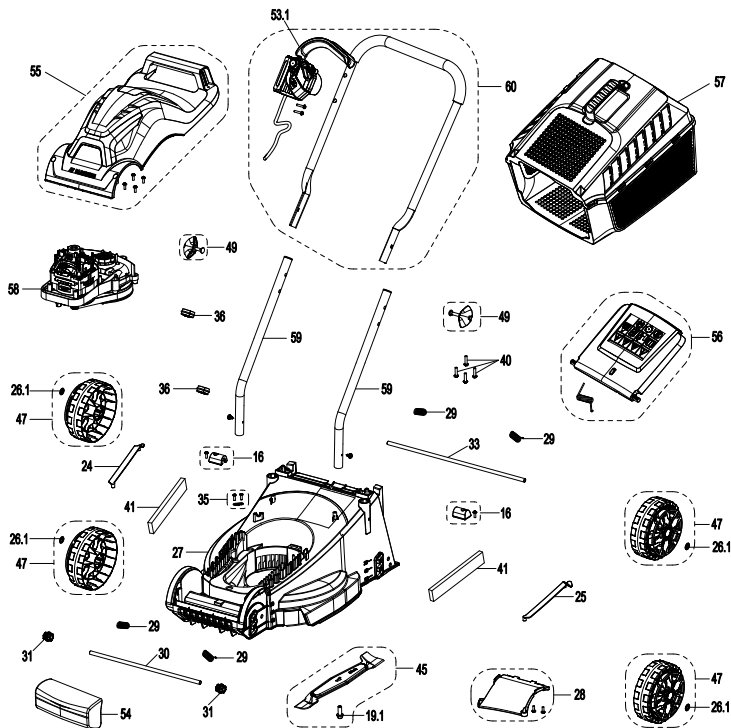
Grizzly Tools GmbH & Co. KG
Stockstädter Straße 20
63762 Großostheim
15.12.2023
Germany

Christian Frank
Dokumentationsbefuldmægtiget

* Erklæringens ovennævnte genstand opfylder forskrifterne i Europaparlamentets og Rådets direktiv 2011/65/EU af 8. juni 2011 til begrænsning af anvendelsen af visse farlige stoffer i elektrisk og elektronisk udstyr.

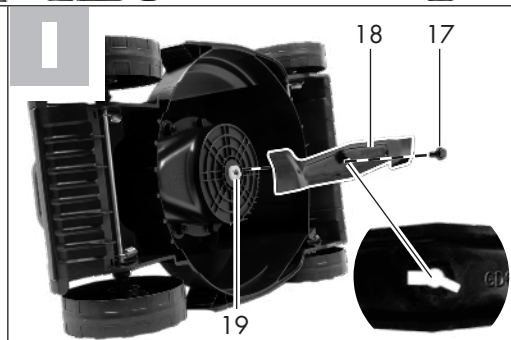
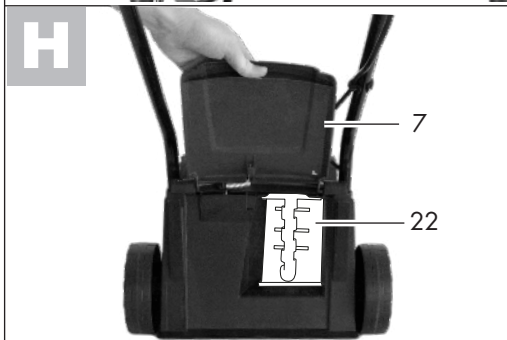
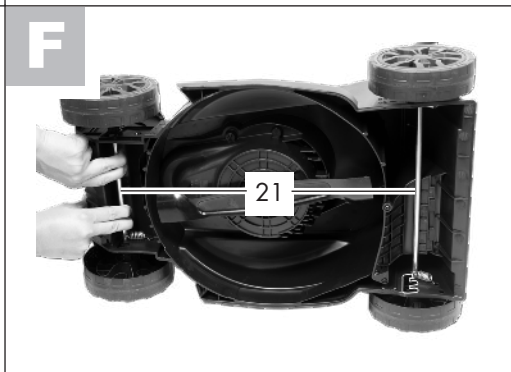
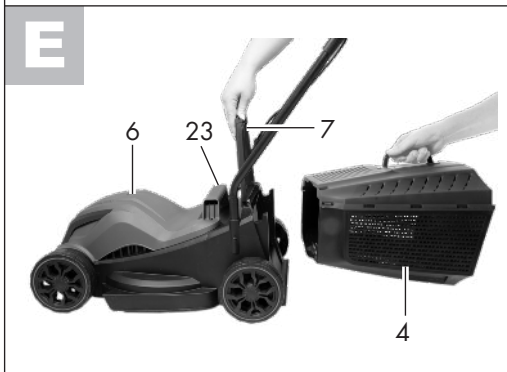
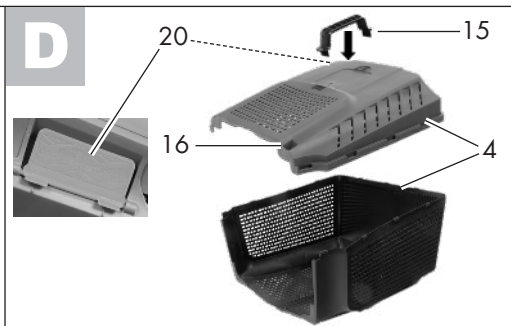
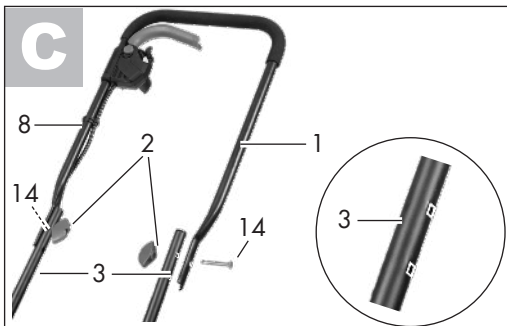
**Explosionszeichnung • Exploded Drawing
 Vue éclatée • Explosietekening
 Plano de explosión • Vista esplosa
 Rozvinuté náčrty • Výkres náhradných dielov
 Robbantott ábra • Robbantott ábra
 Rysunek samorozwijający • Eksplosionstegning**

PRM 1300 C3



informativ, informative, informatif, informatief, informativo,
 informační, informativ, pouczający

2023-11-13_rev02_ts





GRIZZLY TOOLS GMBH & CO. KG

Stockstädter Straße 20
63762 Großostheim
GERMANY

Stand der Informationen · Last Information Update ·
Version des informations · Stand van de informatie ·
Estado de las informaciones · Versione delle informazioni ·
Stav informáci · Stav informácií · Információk állása ·
Stan informacj · Tilstand af information: 10/2023
Ident.-No.: 72055436102023-8



IAN 454393_2307

8