



NESTING SIDE TABLES

GB

NESTING SIDE TABLES

Assembly instructions

SK

SÚPRAVA SERVIROVACÍCH STOLÍKOV

Montážny návod

DE AT CH

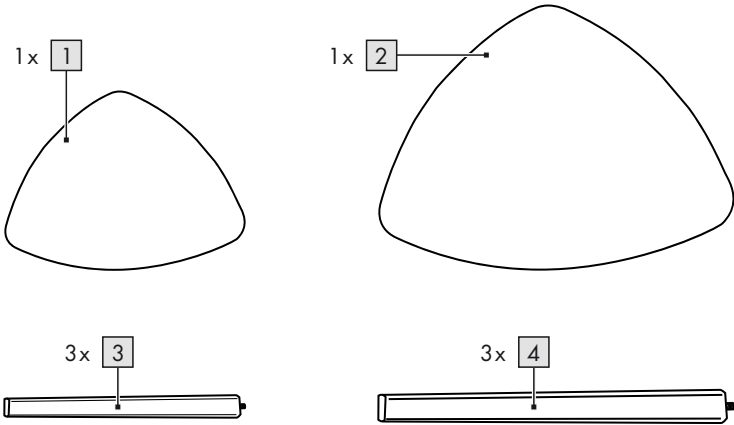
BEISTELLTISCH-SET

Aufbauanleitung

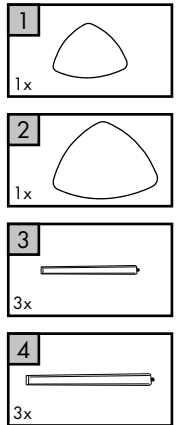
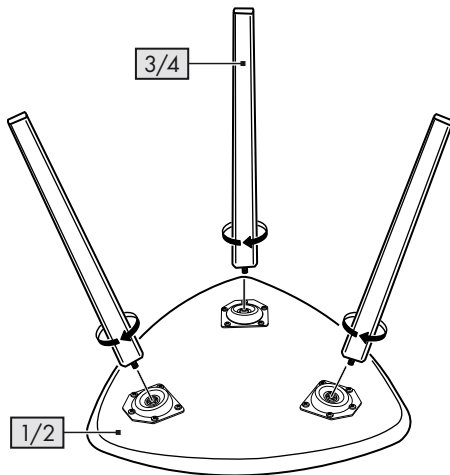
IAN 435798_2304



A



B



c



GB

**IMPORTANT, RETAIN FOR FUTURE REFERENCE:
READ CAREFULLY!**

SK

**DÔLEŽITÉ, USCHOVAJTE PRE PRÍPAD POUŽITIA V
BUDÚCNOSTI: DÔKLADNE SI PREČÍTAJTE POKY-
NY!**

DE AT CH

**WICHTIG, FÜR SPÄTERE BEZUGNAHME
AUFBEWAHREN: SORGFÄLTIG LESEN!**

Congratulations!

You have chosen to purchase a high-quality product. Familiarise yourself with the product before using it for the first time.



Read the following assembly instructions and the safety information carefully.

Use the product only as described and only for the given areas of application. Store these assembly instructions carefully. When passing the product on to third parties, please also hand over all accompanying documents.

Package contents (Fig. A)

- 1 x table top, small (1)
- 1 x table top, large (2)
- 3 x table legs, small (3)
- 3 x table legs, large (4)
- 1 x assembly instructions

Technical data

Dimensions of the small table:
approx. 35 x 42,3 x 40cm (H x W x D)

Dimensions of the large table:
approx. 39,5 x 63,5 x 60cm (H x W x D)



Maximum load: 5kg each



Date of manufacture (month/year):
08/2023

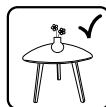
Intended use

The items are not intended for commercial use.

The items are designed for indoor use.

The product is solely intended for use as an item of furniture or a table in private living areas.

Using it for other purposes (in particular as a toy or climbing device) is hereby explicitly prohibited. Any damage resulting from such use that is no longer to be expected shall no longer be the responsibility of DELTA-SPORT HANDELSKON-TOR GmbH.



Only place load on the middle of the article.



Never stand or sit on the table.

Safety information



Life-threatening hazard!

- Never leave children unattended with the packing materials. There is a risk of suffocation.



Risk of injury!

- Ensure the item is properly stabilised before using it.
- Warning: if the product is overloaded, its stability can no longer be guaranteed.
- Warning: children must not be allowed to play with the product. The product may be used by children only if they are under the supervision of an adult. The adults must pay particular attention to the stability of the product in this case.
- If it is unstable, the product may fall over, meaning that damage and injury to persons cannot be ruled out. Place the item on a level surface.
- The item may only be used with adult supervision, and should not be used as a toy.
- The item is not a toy or a climbing apparatus! Ensure that persons, especially children, do not pull themselves up on the item or lean against it. The item may fall over.
- Check the product for damage and wear before each use. The product may only be used in good order and condition!
- Never stand or sit on the item.

Assembly

1. Put the table tops (1 and 2) on a flat and soft surface (Caution: hard surfaces can scratch the table tops!).
2. Screw the three small table legs (3) to the small table top (1) and the large table legs (4) to the large table top (2), in a clockwise direction (Fig. B).
3. Turn the items over and place them on the floor (Fig. C).

Storage, cleaning

When not in use, always store the product clean and dry at room temperature. Only clean the product with a damp cloth and wipe dry afterwards.

IMPORTANT! Never clean the product with harsh cleaning agents.

Disposal



Dispose of the product and packaging materials in accordance with current local regulations. Store the packaging materials (foil bags, for example) out of the reach of children. For further information about disposal of the product no longer needed, contact your local council. Dispose of the product and the packaging in an environmentally friendly manner.



The Recycling Code distinguishes different materials to be returned for recycling. The Code consists of the recycling symbol for the recycling process and a number that identifies the material.

Notes on the guarantee and service handling

The product was produced with great care and under continuous quality control. DELTA-SPORT HANDELSKONTOR GmbH gives private end customers a three-year guarantee on this product from the date of purchase (guarantee period) in accordance with the following provisions.

The guarantee is only valid for material and manufacturing defects. The guarantee does not cover parts subject to normal wear and tear that are thus considered wear parts (e.g. batteries) or fragile parts such as switches, rechargeable batteries, or parts made of glass.

Claims under this guarantee are excluded if the product has been used incorrectly, improperly, or contrary to the intended purpose, or if the provisions in the instructions for use were not observed, unless the end customer proves that a material or manufacturing defect exists that was not caused by one of the aforementioned circumstances.

Claims under the guarantee can only be made within the guarantee period by presenting the original sales receipt. Please therefore keep the original sales receipt. The guarantee period is not extended by any repairs carried out under the guarantee, under statutory guarantees, or as a gesture of goodwill. This also applies to replaced and repaired parts.

If you wish to make a claim please first contact the service hotline mentioned below or contact us by e-mail. If there is a guarantee case, then the product will be repaired or replaced free of charge to you or the purchase price will be refunded, depending on our choice.

Your legal rights, in particular guarantee claims against the respective seller, are not limited by this guarantee.

IAN: 435798_2304



Service Great Britain

Tel.: 0800 404 7657

E-Mail: deltasport@idl.co.uk

Blahoželáme!

Svojím nákupom ste sa rozhodli pre kvalitný výrobok. Pred prvým použitím sa s výrobkom dôkladne oboznámte.



Pozorne si prečítajte tento montážny návod a bezpečnostné pokyny.

Výrobok používajte len uvedeným spôsobom a na uvedený účel. Tento montážny návod si dobre uschovajte. Pri odovzdávaní výrobku tretej osobe odovzdajte s výrobkom aj všetky podklady.

Rozsah dodávky (obr. A)

- 1 x doska stola, malá (1)
- 1 x doska stola, veľká (2)
- 3 x noha stola, malá (3)
- 3 x noha stola, veľká (4)
- 1 x montážny návod

Technické údaje

Rozmery malého stola:

cca 35 x 42,3 x 40 cm (V x Š x H)

Rozmery veľkého stola:

cca 39,5 x 63,5 x 60 cm (V x Š x H)



Maximálne zaťaženie: každý 5 kg



Dátum výroby (mesiac/rok):
08/2023

Určené použitie

Výrobky nie sú určené na komerčné použitie. Výrobky sú určené na použitie v interiéri. Výrobok je výlučne určený ako nábytok, príp. stôl v súkromnom obydľí. Použitie na iné účely (najmä ako hračka alebo zariadenie na šplhanie) sa týmto výslovne zakazuje. Za prípadné škody, ktoré sa vzťahujú na použitie, ktoré nie je predvídateľné, nenesie spoločnosť DELTA-SPORT HANDELSKONTOR GmbH žiadnu zodpovednosť.



Výrobok zaťažujte len v strede.



Na stôl sa nikdy nestavajte ani naň nesadajte.

Bezpečnostné pokyny

⚠ Nebezpečenstvo ohrozenia života!

- Nikdy nedovoľte deťom zostať s obalovým materiálom bez dozoru. Hrozí nebezpečenstvo udusenia.

⚠ Nebezpečenstvo poranenia!

- Pred použitím sa presvedčte o správnej stabilite výrobku.
- Upozornenie: V prípade preťaženia výrobku nie je možné zaručiť jeho stabilitu.
- Upozornenie: Deti sa nesmú hrať s výrobkom. Deti nesmú výrobok používať, ak nie sú pod dohľadom dospelého osoby. Dospelá osoba musí pritom dávať pozor najmä na stabilitu výrobku.
- V prípade nestability sa môže výrobok prevrátiť, takže môže dôjsť k ujme na zdraví alebo vecným škodám. Výrobok položte na rovný povrch.
- Výrobok sa smie používať iba pod dozorom dospelého osoby a nikdy nie ako hračka.
- Výrobok nie je preliezačka ani hracia zostava! Zabezpečte, aby sa na výrobok nešplhali ani sa oň neopierali žiadne osoby, najmä deti. Výrobok sa môže prevrátiť.
- Pred každým použitím výrobku skontrolujte, či nie je poškodený alebo opotrebovaný. Výrobok sa môže používať len v bezchybnom stave.
- Na výrobok sa nikdy nestavajte ani naň nesadajte.

Montáž

1. Položte dosky stola (1 a 2) na rovný a mäkký podklad (pozor: tvrdý podklad môže spôsobiť poškrabanie stolových dosiek!).
2. Naskrutkujte tri malé nohy stola (3) na malú dosku stola (1) a veľké nohy stola (4) na veľkú stolovú dosku (2) v smere hodinových ručičiek (obr. B).
3. Výrobok otočte a postavte ho na podlahu (obr. C).

Skladovanie, čistenie

Pri nepoužívaní skladujte výrobok vždy suchý a čistý pri izbovej teplote. Čistite len vlhkou čistiacou handričkou a nakoniec utrite dosucha. **DÔLEŽITÉ!** Výrobok nikdy nečistite ostrými čistiacimi prostriedkami.

Pokyny k likvidácii



Výrobok a obalový materiál zlikvidujte podľa aktuálnych miestnych predpisov. Obalový materiál (ako napr. fóliové vrecká) uschovajte mimo dosahu detí.

Ďalšie informácie o možnostiach likvidácie zastaraného výrobku dostanete na svojej obecnej alebo mestskej správe. Výrobok a obal zlikvidujte ekologicky.



Recyklačný kód slúži na označenie rôznych materiálov za účelom vrátenia do kolobehu opätovného použitia (recykliácia). Kód pozostáva z recyklačného symbolu pre zobrazenie kolobehu opätovného použitia a čísla, ktoré označuje materiál.

Pokyny k záruke a priebehu servisu

Výrobok bol vyrobený veľmi starostlivo a pod stálou kontrolou. Na tento výrobok poskytuje DELTA-SPORT HANDELSKONTOR GmbH súkromným koncovým užívateľom trojročnú záruku odo dňa kúpy (záručná lehota) po splnení nasledovných podmienok. Záruka platí len na chybu materiálu a spracovania.


Záruka sa netýka dielov, ktoré podliehajú bežnému opotrebeniu a preto ich možno považovať za opotrebitelné diely (napr. batérie), ako aj krehkých dielov, napr. vypínače, akumulátory alebo diely, ktoré sú vyrobené zo skla. Nároky z tejto záruky zanikajú, keď sa výrobok používal neodborne alebo nesprávne, mimo určenia na používanie alebo určeného rozsahu používania alebo neboli dodržané pokyny návodu na obsluhu, s výnimkou, že koncový užívateľ preukáže, že ide o chybu materiálu alebo spracovania, ktorá nebola spôsobená niektorou z hore uvedených okolností.

Záruku je možné uplatniť len počas záručnej lehoty po predložení originálu pokladničného dokladu. Originál pokladničného dokladu preto prosím uschovajte. Záručná doba sa kvôli prípadným záručným opravám, zákonnej záruke alebo ako obchodné gesto nepredlžuje. Platí to aj pre vymenené a opravené diely.

Pri reklamáciách sa prosím najskôr obráťte na dole uvedenú Service-Hotline alebo sa s nami spojte prostredníctvom e-mailu. Ak sa jedná o záručný prípad, výrobok – podľa našej voľby – bezplatne opravíme, vymeníme alebo vrátime kúpnu cenu. Ďalšie práva zo záruky nevyplývajú.

Vaše zákonné práva, hlavne nároky na záručné plnenie voči príslušnému predajcovi, nie sú touto zárukou obmedzené.

IAN: 435798_2304

 Servis Slovensko
Tel.: 0850 232001
E-Mail: deltasport@idl.sk

Herzlichen Glückwunsch!

Mit Ihrem Kauf haben Sie sich für einen hochwertigen Artikel entschieden. Machen Sie sich vor der ersten Verwendung mit dem Artikel vertraut.



Lesen Sie hierzu aufmerksam die nachfolgende Aufbauanleitung und die Sicherheitshinweise.

Benutzen Sie den Artikel nur wie beschrieben und für die angegebenen Einsatzbereiche. Bewahren Sie diese Aufbauanleitung gut auf. Händigen Sie alle Unterlagen bei Weitergabe des Artikels an Dritte ebenfalls mit aus.

Lieferumfang (Abb. A)

- 1 x Tischplatte, klein (1)
- 1 x Tischplatte, groß (2)
- 3 x Tischbein, klein (3)
- 3 x Tischbein, groß (4)
- 1 x Aufbauanleitung

Technische Daten

Maße kleiner Tisch:

ca. 35 x 42,3 x 40 cm (H x B x T)

Maße großer Tisch:

ca. 39,5 x 63,5 x 60 cm (H x B x T)



Maximale Belastung: je 5 kg



Herstellungsdatum (Monat/Jahr):
08/2023

Bestimmungsgemäße Verwendung

Der Artikel ist nicht für den gewerblichen Gebrauch bestimmt. Der Artikel ist für den Gebrauch im Innenbereich konzipiert. Der Artikel ist ausschließlich als Möbel bzw. Tisch im privaten Wohnbereich bestimmt. Eine Benutzung für andere Einsatzzwecke (insbesondere als Spielzeug oder Klettergerät) wird hiermit ausdrücklich untersagt. Etwaige Schäden, die auf eine solche nicht mehr vorhersehbare Verwendung zurückzuführen sind, liegen nicht mehr in der Verantwortung der DELTA-SPORT HANDELSKONTOR GmbH.



Belasten Sie den Artikel nur mittig.



Stellen oder setzen Sie sich niemals auf den Tisch.

Sicherheitshinweise

! Lebensgefahr!

- Lassen Sie Kinder niemals unbeaufsichtigt mit dem Verpackungsmaterial. Es besteht Erstickungsgefahr.

! Verletzungsgefahr!

- Achten Sie vor der Benutzung des Artikels auf die richtige Stabilität.
- Achtung: Im Falle der Überlastung des Artikels kann die Standsicherheit nicht gewährleistet werden.
- Achtung: Kinder dürfen nicht mit dem Artikel spielen. Der Artikel darf von Kindern nur benutzt werden, wenn sie von Erwachsenen beaufsichtigt werden. Die Erwachsenen müssen dabei besonders auf die Standsicherheit des Artikels achten.
- Im Falle der Instabilität kann der Artikel umfallen, sodass Personen- und Sachschäden nicht ausgeschlossen werden können.
- Stellen Sie den Artikel auf einen ebenen Untergrund.
- Der Artikel darf nur unter Aufsicht von Erwachsenen und nicht als Spielzeug verwendet werden.
- Der Artikel ist kein Kletter- oder Spielgerät! Stellen Sie sicher, dass sich Personen, insbesondere Kinder, nicht an dem Artikel hochziehen oder daran anlehnen. Der Artikel kann umfallen.
- Prüfen Sie den Artikel vor jedem Gebrauch auf Beschädigungen oder Abnutzungen. Der Artikel darf nur in einwandfreiem Zustand verwendet werden!
- Stellen oder setzen Sie sich niemals auf den Artikel.

Montage

1. Legen Sie die Tischplatten (1 und 2) auf einen flachen und weichen Untergrund (Achtung: harte Untergründe können zur Verkratzung der Tischplatten führen!).
2. Schrauben Sie die drei kleinen Tischbeine (3) an der kleinen Tischplatte (1) und die großen Tischbeine (4) an der großen Tischplatte (2) im Uhrzeigersinn fest (Abb. B).
3. Drehen Sie die Artikel um und stellen Sie sie ebenerdig hin (Abb. C).

Lagerung, Reinigung

Lagern Sie den Artikel bei Nichtbenutzung immer trocken und sauber bei Raumtemperatur. Nur mit einem feuchten Reinigungstuch reinigen und anschließend trockenwischen. WICHTIG! Nie mit scharfen Reinigungsmitteln reinigen.

Hinweise zur Entsorgung



Entsorgen Sie den Artikel und die Verpackungsmaterialien entsprechend den aktuellen örtlichen Vorschriften.

Bewahren Sie Verpackungsmaterialien (wie z. B. Folienbeutel) für Kinder unerschwinglich auf. Weitere Informationen zur Entsorgung des ausgedienten Artikels erhalten Sie bei Ihrer Gemeinde- oder Stadtverwaltung. Entsorgen Sie den Artikel und die Verpackung umweltschonend.



Der Recycling-Code dient der Kennzeichnung verschiedener Materialien zur Rückführung in den Wiederverwertungskreislauf (Recycling). Der Code besteht aus einem Recyclingsymbol für den Verwertungskreislauf und einer Nummer, die das Material kennzeichnet.

Hinweise zur Garantie und Serviceabwicklung

Der Artikel wurde mit großer Sorgfalt und unter ständiger Kontrolle produziert. DELTA-SPORT HANDELSKONTOR GmbH räumt privaten Endkunden auf diesen Artikel drei Jahre Garantie ab Kaufdatum (Garantiefrist) nach Maßgabe der folgenden Bestimmungen ein.

Die Garantie gilt nur für Material- und Verarbeitungsfehler. Die Garantie erstreckt sich nicht auf Teile, die der normalen Abnutzung unterliegen und deshalb als Verschleißteile anzusehen sind (z. B. Batterien) sowie nicht auf zerbrechliche Teile, z. B. Schalter, Akkus oder Teile, die aus Glas gefertigt sind.

Ansprüche aus dieser Garantie sind ausgeschlossen, wenn der Artikel unsachgemäß oder missbräuchlich oder nicht im Rahmen der vorgesehenen Bestimmung oder des vorgesehenen Nutzungsumfanges verwendet wurde oder Vorgaben in der Anleitung/Anweisung nicht beachtet wurden, es sei denn, der Endkunde weist nach, dass ein Material- oder Verarbeitungsfehler vorliegt, der nicht auf einem der vorgenannten Umstände beruht.

Ansprüche aus der Garantie können nur innerhalb der Garantiefrist unter Vorlage des Originalkassenbelegs geltend gemacht werden. Bitte bewahren Sie deshalb den Originalkassenbeleg auf. Die Garantiefrist wird durch etwaige Reparaturen aufgrund der Garantie, gesetzlicher Gewährleistung oder Kulanz nicht verlängert. Dies gilt auch für ersetzte und reparierte Teile. Bitte wenden Sie sich bei Beanstandungen zunächst an die untenstehende Service-Hotline oder setzen Sie sich per E-Mail mit uns in Verbindung. Liegt ein Garantiefall vor, wird der Artikel von uns – nach unserer Wahl – für Sie kostenlos repariert, ersetzt oder der Kaufpreis erstattet. Weitere Rechte aus der Garantie bestehen nicht. Ihre gesetzlichen Rechte, insbesondere Gewährleistungsansprüche gegenüber dem jeweiligen Verkäufer, werden durch diese Garantie nicht eingeschränkt.

IAN: 435798_2304

- Ⓝ DE Kundenservice Deutschland
Tel.: 0800 5435 111
E-Mail: deltasport@idl.de
- Ⓝ AT Service Österreich
Tel.: 0800 447744
E-Mail: deltasport@idl.at
- Ⓝ CH Service Schweiz
Tel.: 0800 56 44 33
E-Mail: deltasport@idl.ch

DELTA-SPORT HANDELSKONTOR GMBH

Wragekamp 6 • 22397 Hamburg

GERMANY



08/2023

Delta-Sport-Nr.: BT-13279

07.12.2023 / PM 3:15

IAN 435798_2304

4 Δ