

## DESKORGANIZER/ DESK ORGANISER/ ORGANISEUR DE BUREAU SDO QI A1

(DE) (AT) (CH)

### DESKORGANIZER

Bedienungs- und Sicherheitshinweise

(GB) (IE)

### DESK ORGANISER

Operation and Safety Notes

(FR) (BE)

### ORGANISEUR DE BUREAU

Instructions d'utilisation et consignes de sécurité

(NL) (BE)

### DESKORGANIZER

Bedienings- en veiligheidsinstructies

(PL)

### ORGANIZER NA BIURKO

Uwagi dotyczące obsługi i bezpieczeństwa

(CZ)

### STOLNÍ ORGANIZÉR

Pokyny pro obsluhu a bezpečnostní pokyny

(SK)

### KANCELÁRSKY ORGANIZÉR

Pokyny pre obsluhu a bezpečnostné pokyny

(ES)

### ORGANIZADOR DE ESCRITORIO

Instrucciones de utilización y de seguridad

(DK)

### DESK-ORGANIZER

Betjenings- og sikkerhedsbemærkninger

(IT)

### ORGANIZER DA SCRIVANIA

Indicazioni per l'uso e per la sicurezza

(HU)

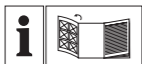
### ASZTALI RENDEZŐ

Kezelési és biztonsági utalások

(SI)

### ORGANIZATOR ZA PISALNO MIZO

Navodila za upravljanje in varnostna opozorila



DE/AT/CH

Bedienungs- und Sicherheitshinweise Seite 5

---

GB/IE

Operation and Safety Notes Page 23

---

FR/BE

Instructions d'utilisation et consignes de sécurité Page 39

---

NL/BE

Gebruik en veiligheidsrichtlijnen Pagina 58

---

PL

Uwagi dotyczące obsługi i bezpieczeństwa Strona 75

---

CZ

Návod k použití a bezpečnostní pokyny Strana 92

---

SK

Pokyny pre obsluhu a bezpečnostné pokyny Strana 108

---

ES

Instrucciones de utilización y de seguridad Página 124

---

DK

Betjenings- og sikkerhedsbemærkninger Side 141

---

IT

Indicazioni per l'uso e per la sicurezza Pagina 157

---

HU

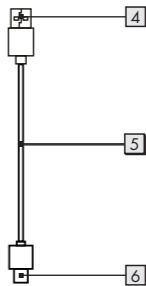
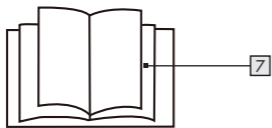
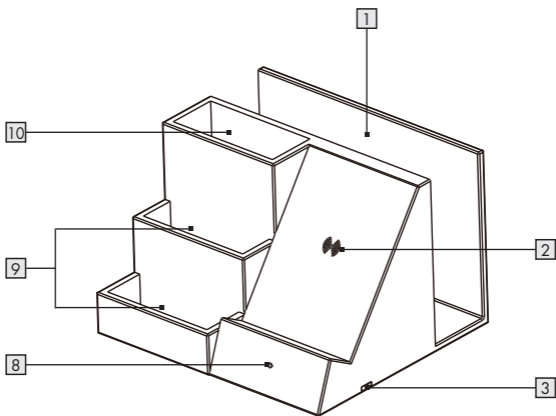
Kezelési és biztonsági utalások Oldal 174

---

SI

Navodila za upravljanje in varnostna opozorila Stran 190

---



<b>Verwendete Warnhinweise und Symbole</b> .....	Seite	6
<b>Einleitung</b> .....	Seite	8
<b>Bestimmungsgemäße Verwendung</b> .....	Seite	8
<b>Markenhinweise</b> .....	Seite	9
<b>Sicherheitshinweise</b> .....	Seite	9
<b>Teilebeschreibung</b> .....	Seite	12
<b>Technische Daten</b> .....	Seite	12
<b>Lieferumfang</b> .....	Seite	14
<b>Vor der Verwendung</b> .....	Seite	14
<b>Bedienung</b> .....	Seite	14
<b>Fehlerbehebung</b> .....	Seite	16
<b>Lagerung bei Nichtbenutzung</b> .....	Seite	18
<b>Reinigung</b> .....	Seite	18
<b>Entsorgung</b> .....	Seite	19
<b>Vereinfachte EU-Konformitätserklärung</b> .....	Seite	20
<b>Garantie und Service</b> .....	Seite	20
Garantie .....	Seite	20
Abwicklung im Garantiefall.....	Seite	21
Service .....	Seite	22

## Verwendete Warnhinweise und Symbole

In dieser Bedienungsanleitung werden die folgenden Symbole und Warnhinweise verwendet:



**GEFAHR!** Dieses Symbol mit dem Signalwort „Gefahr“ bezeichnet eine Gefährdung mit einem hohen Risikograd, die, wenn sie nicht vermieden wird, eine schwere Verletzung oder den Tod zur Folge hat.



**WARNUNG!** Dieses Symbol mit dem Signalwort „Warnung“ bezeichnet eine Gefährdung mit einem mittleren Risikograd, die, wenn sie nicht vermieden wird, eine schwere Verletzung oder den Tod zu Folge haben kann.



**VORSICHT!** Dieses Symbol mit dem Signalwort „Vorsicht“ bezeichnet eine Gefährdung mit einem niedrigen Risikograd, die, wenn sie nicht vermieden wird, eine geringe oder mäßige Verletzung zur Folge haben kann.



**ACHTUNG!** Dieses Symbol weist in Kombination mit dem Signalwort „ACHTUNG“ auf einen möglichen Sachschaden hin.



**HINWEIS:** Dieses Symbol mit dem Signalwort „Hinweis“ bietet weitere nützliche Informationen.



Gleichstrom / -spannung



„Qi“ und das Qi-Logo sind Marken von Wireless Power Consortium (WPC)



Dieses Symbol bedeutet, dass vor der Verwendung des Produkts die Bedienungsanleitung beachtet werden muss.



Das CE-Zeichen bestätigt Konformität mit den für das Produkt zutreffenden EU-Richtlinien.

# **DESKORGANIZER**

## ● **Einleitung**

Wir beglückwünschen Sie zum Kauf Ihres neuen Produkts. Sie haben sich damit für ein hochwertiges Produkt entschieden. Die Bedienungsanleitung ist Teil dieses Produkts. Sie enthält wichtige Hinweise für Sicherheit, Gebrauch und Entsorgung. Machen Sie sich vor der Benutzung des Produkts mit allen Bedien- und Sicherheitshinweisen vertraut. Benutzen Sie das Produkt nur wie beschrieben und für die angegebenen Einsatzbereiche. Händigen Sie alle Unterlagen bei Weitergabe des Produkts an Dritte mit aus.

## ● **Bestimmungsgemäße Verwendung**

Das DESKORGANIZER (nachfolgend als „Produkt“ bezeichnet) ist ein Gerät der Informationselektronik. Dieses Produkt dient ausschließlich zum Aufladen von Mobilgeräten, welche die Qi-Technologie verwenden. Andere Geräte können mit dem Produkt nicht aufgeladen werden. Das Produkt ist nur für den privaten Einsatz und nicht für den gewerblichen Einsatz bestimmt. Für Schäden aufgrund ungefügter Veränderungen und nicht bestimmungsgemäßer Verwendung übernimmt der Hersteller keine Haftung.

## ● Markenhinweise

- USB® ist eine eingetragene Marke von USB Implementers Forum, Inc.
- „Qi“ und das Qi-Logo sind Marken von Wireless Power Consortium (WPC).
- Die Marke und der Handelsname Silvercrest stehen im Eigentum der jeweiligen Inhaber.
- Alle anderen Namen und Produkte sind Marken oder eingetragene Marken ihrer jeweiligen Eigentümer sein.



## Sicherheitshinweise

Machen Sie sich vor der Verwendung des Produktes mit allen Sicherheitshinweisen und Gebrauchsanweisungen vertraut! Wenn Sie dieses Produkt an andere weitergeben, geben Sie auch alle Dokumente weiter!

### **⚠️ WARNUNG! LEBENSGEFAHR UND UNFALLGEFAHR FÜR SÄUGLINGE UND KINDER!**

**⚠️ GEFAHR! ERSTICKUNGSGEFAHR!** Lassen Sie Kinder mit dem Verpackungsmaterial nicht unbeaufsichtigt. Das Verpackungsmaterial stellt eine Erstickungsgefahr dar. Kinder unterschätzen die damit verbundenen Gefahren häufig. Das Verpackungsmaterial ist kein Spielzeug.

- Dieses Produkt kann von Kindern ab 8 Jahren und darüber sowie von Personen mit verringerten physischen, sensorischen oder mentalen Fähigkeiten oder Mangel an Erfahrung



und Wissen benutzt werden, wenn sie beaufsichtigt oder bezüglich des sicheren Gebrauchs des Produktes unterwiesen wurden und die daraus resultierenden Gefahren verstehen. Kinder dürfen nicht mit dem Produkt spielen. Reinigung und Benutzerwartung dürfen nicht von Kindern ohne Beaufsichtigung durchgeführt werden. Das Produkt ist kein Spielzeug.

## **ACHTUNG! Sachschaden**

- Überprüfen Sie das Produkt vor jeder Verwendung! Unterbrechen Sie die Verwendung, wenn Schäden am Produkt auftreten oder wenn das Anschlusskabel defekt ist!
- Dieses Produkt enthält keine Teile, die vom Benutzer gewartet werden können.
- Halten Sie das Produkt vor Feuchtigkeit, Tropf- und Spritzwasser fern.
- Positionieren Sie keine brennenden Kerzen oder andere offene Feuer auf oder neben das Produkt.
- Wenn Sie Rauch oder ungewöhnliche Geräusche oder Gerüche feststellen, trennen Sie sofort die USB-Verbindung.
- Plötzliche Temperaturschwankungen können Kondenswasserbildung an der Innenseite des Produktes verursachen. Lassen Sie das Produkt in diesem Fall einige Zeit akklimatisieren, bevor Sie es erneut verwenden, um Kurzschlüsse zu vermeiden!
- Verwenden Sie das Produkt nicht in der Nähe von Wärmequellen, z. B. Heizkörpern oder anderen Geräten, die Wärme abstrahlen!
- Werfen Sie das Produkt nicht in Feuer und setzen Sie es keinen hohen Temperaturen aus.

- Öffnen Sie niemals das Produkt. Es hat keine Innenteile, die einer Wartung bedürfen.
- Das Produkt darf während des Betriebs nicht abgedeckt werden, es dürfen keine Fremdkörper in das Produkt eingeführt werden, es dürfen keine Fremdkörper während des Betriebs auf der Qi-Aufladefläche liegen.
- Auf Grund der hohen Stromaufnahme darf das Produkt nicht an einem PC oder Notebook verwendet werden.

### **WARNUNG! Funkstörungen**

- Verwenden Sie niemals das Produkt in Flugzeugen, Krankenhäusern, Betriebsräumen oder in der Nähe medizinischer Elektroniksysteme aus. Die übertragenen drahtlosen Signale könnten Auswirkungen auf die Funktionalität sensibler Elektrogeräte haben.
- Halten Sie das Produkt mindestens 20 cm von Herzschrittmachern oder implantierten Kardioverter-Defibrillatoren fern, da die elektromagnetische Strahlung die Funktionalität von Herzschrittmachern beeinträchtigen kann.
- Die übertragenen Funkwellen könnten Störungen in Hörgeräten verursachen.
- Verwenden Sie das Produkt niemals in der Nähe von brennbaren Gasen oder explosionsgefährdeten Bereichen (z. B. Lackierereien), da die abgegebenen Funkwellen Explosionen und Brände verursachen können.
- Die OWIM GmbH & Co KG ist nicht für Störungen von Radio- und Fernsehgeräten aufgrund einer unbefugten Veränderung des Produktes verantwortlich. Die OWIM GmbH & Co KG übernimmt des Weiteren keine Haftung für die Verwendung oder den Ersatz von Kabeln, die nicht von

OWIM vertrieben werden.

- Der Benutzer des Produktes ist allein für die Behebung von Störungen verantwortlich, die durch unbefugte Veränderungen des Produktes sowie durch den Ersatz solcher veränderter Produkte verursacht wurden.

## ● Teilebeschreibung

Bitte beachten Sie die Ausklappseite.

- 1 Tablet-Halter
- 2 Qi-Aufladefläche
- 3 USB-Typ-C-Eingangsbuchse
- 4 USB Typ A-Stecker
- 5 USB-Ladekabel
- 6 USB-Typ-C-Stecker
- 7 Bedienungsanleitung
- 8 LED-Anzeige
- 9 Ablagefächer
- 10 Stifthalter

## ● Technische Daten

Abmessungen:	ca. 180 x 160 x 120 mm
Gewicht:	ca. 545 g
Betriebstemperatur:	5 – 35 °C
Lagerungstemperatur:	0 – 45 °C
Feuchtigkeit (keine Kondensation):	10 – 70 %
USB-Ladekabellänge:	ca. 1 m

Eingangsspannung / -strom: 5 V  $\equiv$ , 2 A

Ausgang: 5 W max.

ODER

Eingangsspannung / -strom: 9 V  $\equiv$ , 2 A oder  
12 V  $\equiv$ , 1,5 A

Ausgang: 10 W max.

Gesamtleistung: 10 W max.\*

Frequenzband: 107,8 - 147 kHz

Übertragene maximale

Radiofrequenzleistung:

(H-Feld): -9,22 dBuA/m bei  
10 m Entfernung

Maximaler Abstand

zwischen Qi-Aufladefläche

und Mobilgerät:  $\leq 5$  mm

\* **i HINWEIS:** Um die maximale Ausgangsleistung von 10 W zu erreichen, müssen Sie ein USB-Netzteil mit einer Ausgangsspannung von 9 V und einem Ausgangsstrom von mindestens 2 A verwenden.

Ein solches USB-Netzteil ist nicht im Lieferumfang enthalten.

(Nur das USB-Ladekabel Typ A auf Typ C ist im Lieferumfang enthalten.)

Die Spezifikationen und das Design können ohne Ankündigung geändert werden.

## ● Lieferumfang

- 1 Deskorganizer
- 1 USB-Ladekabel
- 1 Bedienungsanleitung

## ● Vor der Verwendung

### **i** HINWEIS:

- Überprüfen Sie vor Gebrauch, ob der Verpackungsinhalt vollständig und unbeschädigt ist!
- Alle Teile müssen ausgepackt und das Verpackungsmaterial muss vollständig entfernt werden.
- Falls Sie Beschädigungen oder fehlende Teile feststellen, wenden Sie sich an den Händler, bei dem Sie dieses Produkt gekauft haben.

## ● Bedienung

**⚠ ACHTUNG!** Auf Grund der hohen Stromaufnahme darf das Produkt nicht an einem PC oder Notebook verwendet werden.

### **i** HINWEIS:

- Das Produkt unterstützt nur Geräte mit Qi-Drahtlostechnologie.

## Ihr Mobilgerät aufladen

1. Stecken Sie den USB Typ A-Stecker **4** des USB-Ladekabels **5** in den USB-Anschluss eines geeigneten USB-Netzteils (nicht im Lieferumfang enthalten) und stecken Sie den USB-Typ-C-Stecker **6** in die USB-Typ-C-Eingangsbuchse **3** des Produktes.
2. Stecken Sie das USB-Netzteil (nicht im Lieferumfang enthalten) in eine leicht zugängliche Steckdose.
3. Die LED-Anzeige **8** leuchtet für ca. 2 Sekunden blau, wenn sich das Produkt im Standby-Modus befindet und kein mobiles Gerät auf der Qi-Aufladefläche **2** befindet.
4. Legen Sie das Mobilgerät auf die Qi-Aufladefläche **2**. Stellen Sie sicher, dass die Mitte des Gerätes zur Mitte der Qi-Aufladefläche ausgerichtet ist. Der Ladevorgang beginnt bei Kontakt. Die LED-Anzeige **8** leuchtet blau, wenn der Ladevorgang auf der Qi-Aufladefläche **2** aktiv ist. Schutzhüllen, welche das Mobilgerät schützen, können den Ladevorgang ggf. stören.  
In diesem Fall muss das Mobilgerät aus der Schutzhülle entnommen werden.

\* **i HINWEIS:** Die Ladeleistung beträgt bis zu 10 W, dies ist abhängig vom verwendeten Netzteil.

## Status LED-Anzeige 8

Das Produkt verwendet eine LED-Anzeige, um den Betriebsstatus darzustellen:

LED-Anzeige	Status
leuchtet ca. 2 Sekunden blau	Startvorgang (Bootphase)/ Bereitschaft
leuchtet blau	Laden/ vollständig aufgeladen
blinkt blau	Störung, Metallhindernis
blinkt grün	Inkompatibles Netzteil oder Kabel angeschlossen

## ● Fehlerbehebung

### **Was soll ich tun, falls die LED-Anzeige des Produktes während des Startvorgangs (Bootphase) nicht aufleuchtet?**

- Prüfen Sie die USB-Kabelverbindung zwischen dem USB-Netzteil (nicht im Lieferumfang enthalten) und dem Produkt. Das USB-Kabel muss richtig angeschlossen sein.
- Prüfen Sie die Verbindung zwischen Steckdose und USB-Netzteil (nicht im Lieferumfang enthalten).
- Alternativ können Sie eine andere Steckdose testen.

## **Was soll ich tun, falls das Mobilgerät nicht aufgeladen wird?**

- Prüfen Sie, ob das Mobilgerät Qi-Drahtlosladetechnologie unterstützt.
- Prüfen Sie, ob das Mobilgerät horizontal in der Mitte der Aufladefläche platziert ist.
- Prüfen Sie, dass keine Fremdkörper die Aufladung blockieren.
- Prüfen Sie, ob das Mobilgerät von der Schutzhülle entfernt ist.

## **Was soll ich tun, wenn die LED-Anzeige blau blinkt?**

- Dies zeigt an, dass ein sich ein Metallgegenstand auf der Qi-Aufladefläche befindet.
- Trennen Sie sofort die USB-Verbindung.
- Prüfen Sie, ob Fremdkörper die Aufladung blockieren.
- Lassen Sie das Produkt eine Weile abkühlen und versuchen Sie es dann noch einmal.

## **Was sollte ich tun, wenn die LED-Anzeige grün blinkt?**

- Dies zeigt an, dass das Netzteil oder das angeschlossene Kabel nicht kompatibel ist.
- Trennen Sie sofort die Verbindung.
- Wählen Sie ein passendes Netzteil. Überprüfen Sie die Anleitung des Netzteils und stellen Sie sicher, dass es für dieses Produkt geeignet ist.
- Verwenden Sie zur Verbindung des Produktes das mitgelieferte USB-Kabel.



## ● Lagerung bei Nichtbenutzung

Lagern Sie das Produkt in einem trockenen Innenraum, geschützt vor direkter Sonneneinstrahlung, vorzugsweise in der Originalverpackung.

## ● Reinigung

- Es befinden sich keine zu wartenden Teile im Inneren. Eindringende Feuchtigkeit kann zu einer Beschädigung des Produkts führen.
- Stellen Sie sicher, dass bei der Reinigung keine Feuchtigkeit in das Produkt eindringt, um eine irreparable Beschädigung des Produktes zu vermeiden.
- Verwenden Sie keine ätzenden, scheuernden oder lösungsmittelhaltigen Reinigungsmittel. Diese können die Oberflächen des Produkts beschädigen.
- Reinigen Sie das Produkt ausschließlich mit einem leicht feuchten Tuch und einem milden Spülmittel.

## ● Entsorgung

### Verpackung:

Die Verpackung besteht aus umweltfreundlichen Materialien, die Sie über die örtlichen Recyclingstellen entsorgen können.



Beachten Sie die Kennzeichnung der Verpackungsmaterialien bei der Abfalltrennung, diese sind gekennzeichnet mit Abkürzungen (a) und Nummern (b) mit folgender Bedeutung: 1 - 7: Kunststoffe / 20 - 22: Papier und Pappe / 80 - 98: Verbundstoffe.

### Produkt:



Möglichkeiten zur Entsorgung des ausgedienten Produkts erfahren Sie bei Ihrer Gemeinde- oder Stadtverwaltung.



Das nebenstehende Symbol einer durchgestrichenen Mülltonne auf Rädern zeigt an, dass dieses Produkt der Richtlinie 2012/19/EU unterliegt. Diese Richtlinie besagt, dass Sie dieses Produkt am Ende seiner Nutzungszeit nicht mit dem normalen Haushaltsmüll entsorgen dürfen, sondern in speziell eingerichteten Sammelstellen, Wertstoffhöfen oder Entsorgungsbetrieben abgeben müssen.

### **Diese Entsorgung ist für Sie kostenfrei.**

Schonen Sie die Umwelt und entsorgen Sie fachgerecht.



Das Produkt ist recycelbar, unterliegt einer erweiterten Herstellerverantwortung und wird getrennt gesammelt.

## ● Vereinfachte EU-Konformitätserklärung

Hiermit erklärt OWIM GmbH & Co. KG, Stiftsbergstraße 1, 74167 Neckarsulm, DEUTSCHLAND, dass das Produkt DESKORGANIZER HG09104A, HG09104B, den Richtlinien 2014/53/EU und 2011/65/EU entspricht.

Der vollständige Text der EU-Konformitätserklärung ist unter der folgenden Internetadresse verfügbar: [www.owim.com](http://www.owim.com)



## ● Garantie und Service

### ● Garantie

Das Produkt wurde nach strengen Qualitätsrichtlinien sorgfältig produziert und vor Anlieferung gewissenhaft geprüft. Im Falle von Mängeln dieses Produkts stehen Ihnen gegen den Verkäufer des Produkts gesetzliche Rechte zu. Diese gesetzlichen Rechte werden durch unsere im Folgenden dargestellte Garantie nicht eingeschränkt.

Sie erhalten auf dieses Produkt 3 Jahre Garantie ab Kaufdatum. Die Garantiefrist beginnt mit dem Kaufdatum. Bitte bewahren Sie den Original-Kassenbon gut auf. Diese Unterlage wird als Nachweis für den Kauf benötigt.

Tritt innerhalb von 3 Jahren ab dem Kaufdatum dieses Produkts ein Material- oder Fabrikationsfehler auf, wird das Produkt von uns – nach unserer Wahl – für Sie kostenlos repariert oder ersetzt. Diese Garantie verfällt, wenn das Produkt beschädigt, nicht sachgemäß benutzt oder gewartet wurde.

Die Garantieleistung gilt für Material- oder Fabrikationsfehler. Diese Garantie erstreckt sich nicht auf Produktteile, die normaler Abnutzung ausgesetzt sind (z. B. Batterien) und daher als Verschleißteile angesehen werden können oder Beschädigungen an zerbrechlichen Teilen, z. B. Schalter, Akkus oder die aus Glas gefertigt sind.

## ● **Abwicklung im Garantiefall**

Um eine schnelle Bearbeitung Ihres Anliegens zu gewährleisten, folgen Sie bitte den folgenden Hinweisen:

Bitte halten Sie für alle Anfragen den Kassenbon und die Artikelnummer (IAN 400854\_2107) als Nachweis für den Kauf bereit.

Die Artikelnummer entnehmen Sie bitte dem Typenschild, einer Gravur, auf dem Titelblatt Ihrer Bedienungsanleitung (unten links) oder als Aufkleber auf der Rück- oder Unterseite des Produkts.

Sollten Funktionsfehler oder sonstige Mängel auftreten, kontaktieren Sie zunächst die nachfolgend benannte Serviceabteilung telefonisch oder per E-Mail.

Ein als defekt erfasstes Produkt können Sie dann unter Beifügung des Kaufbelegs (Kassenbon) und der Angabe, worin der Mangel besteht und wann er aufgetreten ist, für Sie portofrei an die Ihnen mitgeteilte Service-Anschrift übersenden.

## ● Service

### DE **Service Deutschland**

Tel.: 0800 5435 111

E-Mail: [owim@lidl.de](mailto:owim@lidl.de)

### AT **Service Österreich**

Tel.: 0800 292726

E-Mail: [owim@lidl.at](mailto:owim@lidl.at)

### CH **Service Schweiz**

Tel.: 0800562153

E-Mail: [owim@lidl.ch](mailto:owim@lidl.ch)

<b>Warnings and symbols used</b> .....	Page	24
<b>Introduction</b> .....	Page	26
<b>Intended use</b> .....	Page	26
<b>Trademark notices</b> .....	Page	26
<b>Safety notes</b> .....	Page	27
<b>Description of parts</b> .....	Page	29
<b>Technical data</b> .....	Page	30
<b>Scope of delivery</b> .....	Page	31
<b>Before use</b> .....	Page	31
<b>Operation</b> .....	Page	32
<b>Troubleshooting</b> .....	Page	33
<b>Storage when not in use</b> .....	Page	35
<b>Cleaning</b> .....	Page	35
<b>Disposal</b> .....	Page	35
<b>Simplified EU declaration of conformity</b> .....	Page	36
<b>Warranty and service</b> .....	Page	37
Warranty .....	Page	37
Warranty claim procedure .....	Page	37
Service .....	Page	38

## Warnings and symbols used

These instructions for use contain the following symbols and warnings:



**DANGER!** This symbol with the signal word “DANGER” indicates a hazard with a high level of risk which, if not avoided, will result in serious injury or death.



**WARNING!** This symbol with the signal word “WARNING” indicates a hazard with a medium level of risk which, if not avoided, will result in serious injury or death.



**CAUTION!** This symbol with the signal word “CAUTION” indicates a hazard with a low level of risk which, if not avoided, could result in minor or moderate injury.



**ATTENTION!** This symbol with the signal word “ATTENTION” indicates a potential property damage, if not avoided, could result in property damage.



**NOTE:** This symbol with the signal word “NOTE” provides additional useful information.



Direct current / voltage



“Qi” and the Qi logo mark are trademark of the Wireless Power Consortium (WPC).



This symbol means that the operating instructions must be observed before using the product.



CE mark indicates conformity with relevant EU directives applicable for this product.



# **DESK ORGANISER**

## ● **Introduction**

We congratulate you on the purchase of your new product. You have chosen a high quality product. The instructions for use are part of the product. They contain important information concerning safety, use and disposal. Before using the product, please familiarise yourself with all of the safety information and instructions for use. Only use the product as described and for the specified applications. If you pass the product on to anyone else, please ensure that you also pass on all the documentation with it.

## ● **Intended use**

The DESK ORGANISER (hereinafter referred to as the „Product“) is an information electronics device. This product is only for charging mobile devices that use Qi technology. Other devices cannot be charged with the product. The product is intended for private use only and not for commercial use. The manufacturer accepts no liability for damage resulting from unauthorised modifications or improper use.

## ● **Trademark notices**

- USB® is a registered trademark of USB Implementers Forum, Inc.
- “Qi” and the Qi logo mark are trademark of the Wireless Power Consortium (WPC).
- The Silvercrest trademark and trade name is the property of their respective owners.

- Any other names and products are trademarks or registered trademarks of their respective owners.



## **Safety notes**

Before using the product, please familiarize yourself with all of the safety instructions and instructions for use! When passing this product on to others, please also include all the documents!

### **⚠ WARNING! DANGER TO LIFE AND RISK OF ACCIDENT FOR INFANTS AND CHILDREN!**

**⚠ DANGER! RISK OF SUFFOCATION!** Never leave children unsupervised with the packaging material. The packaging material poses a suffocation hazard. Children frequently underestimate the dangers. The packaging material is not a toy.

- This appliance can be used by children aged from 8 years and above and persons with reduced physical, sensory or mental capabilities or lack of experience and knowledge if they have been given supervision or instruction concerning use of the appliance in a safe way and understand the hazards involved. Children shall not play with the appliance. Cleaning and user maintenance shall not be made by children without supervision. The product is not a toy.

### **⚠ ATTENTION! Damage to property**

- Check the product before every use! Discontinue use if any damage to the product or the connection cable is detected!
- This product does not contain any parts which can be serviced by the user.

- Keep the product away from moisture, dripping and splash water!
- Do not place burning candles or other open fire on or next to the product.
- If you notice smoke or unusual noise or odour, immediately disconnect the USB connection.
- Sudden temperature changes may cause condensation inside the product. In this case, allow the product to acclimate for some time before using it again to prevent short circuits!
- Do not operate the product near heat sources, e.g. radiators or other devices emitting heat!
- Do not throw the product into fire and do not expose to high temperatures.
- Never open the product. It has no internal parts requiring maintenance.
- The product must not be covered during operation, no foreign objects may be introduced into the product, no foreign objects may lie on the Qi charging surface during operation.
- The product must not be charged at a PC or notebook due to the high power consumption.

**⚠ WARNING! Radio interference**

- Do not use the product on aeroplanes, in hospitals, service rooms, or near medical electronic systems. The wireless signals transmitted could impact the functionality of sensitive electronics.

- Keep the product at least 20 cm from pacemakers or implantable cardioverter defibrillators, as the electromagnetic radiation may impair the functionality of pacemakers.
- The radio waves transmitted could cause interference in hearing aids.
- Never use the product near flammable gases or potentially explosives areas (e.g. paint shops), as the radio waves emitted can cause explosions and fire.
- The OWIM GmbH & Co KG is not responsible for interference with radios or televisions due to unauthorised modification of the product. The OWIM GmbH & Co KG further assumes no liability for using or replacing cables and products not distributed by OWIM.
- The user of the product is solely responsible for rectifying malfunctions caused by unauthorized changes to the product and the replacement of such modified products.

## ● **Description of parts**

Please refer to the fold out page.

- 1 Tablet holder
- 2 Qi Charging area
- 3 USB type C input socket
- 4 USB type A plug
- 5 USB charging cable
- 6 USB type C plug
- 7 Instructions for use
- 8 LED indicator

9 Storage compartments

10 Pen holder

## ● Technical data

Dimensions: approx. 180 x 160 x  
120 mm

Weight: approx. 545 g

Operating temperature: 5 - 35 °C

Storage temperature: 0 - 45 °C

Humidity(no condensation): 10 - 70 %

USB charging cable length: approx. 1 m

Input voltage/ current: 5 V  $\overline{\text{---}}$ , 2 A

Output: 5 W max.

OR

Input voltage/ current: 9 V  $\overline{\text{---}}$ , 2 A or  
12 V  $\overline{\text{---}}$ , 1.5 A

Output: 10 W max.

Total power: 10 W max.\*

Frequency band: 107.8 - 147 kHz

Transmitted maximum radio

frequency power (H-field): -9.22 dBuA/m at  
10m distance

Maximum distance  
between Qi charging area  
and mobile device:  $\leq 5$  mm

\* **i NOTE:** To achieve the maximum output power of 10 W, you must use a USB adapter with output voltage of 9 V and output current of at least 2 A. Such USB adapter is not included in delivery. (Only USB charging cable type A to type C is included.)

The specification and design may be changed without notification.

## ● Scope of delivery

- 1 Desk organiser
- 1 USB charging cable
- 1 Instructions for use

## ● Before use

### **i NOTE:**

- Before use, verify the package contents are complete and undamaged!
- All parts have to be unpacked and the packaging material has to be removed completely.
- If you notice any damage or missing parts, contact the dealer who sold this product.

## ● Operation

**⚠ ATTENTION!** The product must not be charged at a PC or notebook due to the high power consumption.

### **i NOTE:**

- The product only supports devices with Qi wireless technology.

### **Charge your mobile device**

1. Plug the USB type A plug **4** of the USB charging cable **5** into the USB port on a suitable USB adapter (not included) and plug the USB type C plug **6** into USB type C input socket **3** of the product.
2. Plug the USB adapter (not included) into an easily accessible mains socket.
3. LED indicator **8** will light up blue for approx. two seconds when the product is under standby mode and there is no mobile device on the Qi charging area **2**.
4. Place the mobile device on the Qi charging area **2**. Make sure the center of the device is aligned over the center of the Qi charging surface. Charging will begin on contact. The LED indicator **8** lights up blue when charging is active on Qi charging area **2**.  
Protective covers that protect the mobile device may interfere with the charging process. In this case, the mobile device must be removed from the protective cover.

\* **i** **NOTE:** The charging power is up to 10 W, depending on the power adapter used.

## **LED indicator** **8** **status**

The product uses an LED indicator to show the operating status:

<b>LED indicator</b>	<b>Status</b>
Blue lights up two seconds	Starting process (Boot phase) / Standby
Blue lights up	Charging / Full Charge
Blue is flashing	Disruption, Metal obstruction
Green is flashing	Incompatible adapter or cable connected

## ● **Troubleshooting**

### **What should I do if the LED indicator of the product is not lit during starting process (Boot phase)?**

- Check the USB cable connection between USB adapter (not included) and the product. The USB cable must be firmly connected.
- Check the connection between the mains socket and the USB adapter (not included).
- Alternatively, the user must try another mains socket.



## **What should I do if the mobile device does not get charging ?**

- Check that the mobile device have Qi wireless charging technology.
- Check the mobile device is placed horizontally on the center position of the charging area.
- Check that no foreign object blocking the charging.
- Check whether the mobile device is removed from the protective cover.

## **What should I do if the LED indicator flashes blue?**

- This indicates that there is a metal object on the Qi charging surface.
- Disconnect the USB connection immediately.
- Check that no foreign object blocking the charging.
- Let the product cool down for a while and try to use it again.

## **What should I do if the LED indicator flashes green?**

- This indicates the incompatible adapter or cable connected.
- Disconnect the connection immediately.
- Choose the appropriate adapter, cross-check the adapter manual and ensure it can be used for this product probably.
- Use the provided USB cable to connect with the product.

## ● Storage when not in use

Store the product in a dry interior, away from direct sunlight, preferably in its original packaging.

## ● Cleaning

- This product has no internal parts requiring maintenance. Moisture entering the product may result in damage.
- Ensure no moisture enters the product during cleaning to prevent damaging the product beyond repair.
- Do not use abrasive, solvent-based or aggressive cleaners. These can damage the surface of the product.
- Only clean the product with a slightly damp cloth and mild washing-up liquid.

## ● Disposal

### **Packaging:**

The packaging is made of environmentally friendly materials, which may be disposed of through your local recycling facilities.



Observe the marking of the packaging materials for waste separation, which are marked with abbreviations (a) and numbers (b) with following meaning: 1-7: plastics / 20-22: paper and fibreboard / 80-98: composite materials.

## Product:



Contact your municipality for information on how to dispose of your worn-out product.



The adjacent symbol of a crossed out dustbin on wheels indicates this product is subject to Directive 2012/19/EU. This directive states at the end of the life this product must not be disposed of through regular household refuse but must be returned to special collection sites, recycling depots or waste management companies.

## This disposal is free of charge to you.

Protect the environment and dispose of properly.



The product is recyclable, subject to extended manufacturer responsibility, and collected separately.

## ● Simplified EU declaration of conformity

Hereby, OWIM GmbH & Co. KG, Stiftsbergstraße 1, 74167 Neckarsulm, GERMANY, declares that the product DESK ORGANISER HG09104A, HG09104B, is in compliance with Directives 2014/53/EU and 2011/65/EU.

The full text of the EU declaration of conformity is available at the following internet address: [www.owim.com](http://www.owim.com)



## ● Warranty and service

### ● Warranty

The product has been manufactured to strict quality guidelines and meticulously examined before delivery. In the event of product defects you have legal rights against the retailer of this product. Your legal rights are not limited in any way by our warranty detailed below.

The warranty for this product is 3 years from the date of purchase. The warranty period begins on the date of purchase. Please keep the original sales receipt in a safe location. This document is required as your proof of purchase.

Should this product show any fault in materials or manufacture within 3 years from the date of purchase, we will repair or replace it – at our choice – free of charge to you. This warranty becomes void if the product has been damaged, or used or maintained improperly.

The warranty applies to defects in material or manufacture. This warranty does not cover product parts subject to normal wear, thus possibly considered consumables (e.g. batteries) or for damage to fragile parts, e.g. switches, rechargeable batteries or glass parts.

### ● Warranty claim procedure

To ensure quick processing of your case, please observe the following instructions:

Please have the till receipt and the item number (IAN 400854\_2107) available as proof of purchase.

You will find the item number on the rating plate, an engraving, on the front page of the instructions for use (bottom left), or as a sticker on the rear or bottom of the product.

If functional or other defects occur, please contact the service department listed either by telephone or by e-mail.

You can return a defective product to us free of charge to the service address that will be provided to you. Ensure that you enclose the proof of purchase (till receipt) and information about what the defect is and when it occurred.

## ● Service

### **GB** Service Great Britain

Tel.: 08000569216

E-Mail: [owim@lidl.co.uk](mailto:owim@lidl.co.uk)

### **IE** Service Ireland

Tel.: 1800 200736

E-Mail: [owim@lidl.ie](mailto:owim@lidl.ie)

<b>Avertissements et symboles utilisés</b> .....	Page	40
<b>Introduction</b> .....	Page	42
<b>Utilisation prévue</b> .....	Page	42
<b>Avis relatifs aux marques</b> .....	Page	42
<b>Consignes de sécurité</b> .....	Page	43
<b>Description des pièces</b> .....	Page	46
<b>Données techniques</b> .....	Page	46
<b>Contenu de la livraison</b> .....	Page	47
<b>Avant utilisation</b> .....	Page	47
<b>Fonctionnement</b> .....	Page	48
<b>Dépannage</b> .....	Page	50
<b>Rangez le produit lorsqu'il est inutilisé</b> .....	Page	51
<b>Nettoyage</b> .....	Page	51
<b>Mise au rebut</b> .....	Page	52
<b>Déclaration européenne de conformité simplifiée</b> .....	Page	53
<b>Garantie et service</b> .....	Page	53
Garantie .....	Page	53
Faire valoir sa garantie .....	Page	56
Service après-vente.....	Page	57

## Avertissements et symboles utilisés

Les présentes instructions d'utilisation contiennent les symboles et avertissements suivants :



**DANGER !** Ce symbole accompagnant le mot « DANGER » indique un danger avec un niveau de risque élevé qui, s'il n'est pas évité, peut entraîner des blessures graves ou la mort.



**MISE EN GARDE !** Ce symbole accompagnant le mot « MISE EN GARDE » indique un danger avec un niveau modéré de risque qui, s'il n'est pas évité, peut entraîner des blessures graves.



**PRÉCAUTION !** Ce symbole accompagnant le mot « PRÉCAUTION » indique un danger avec un niveau de risque faible qui, s'il n'est pas évité, peut entraîner des blessures mineures ou modérées.



**ATTENTION !** Ce symbole signalé par le mot « ATTENTION » indique un dégât matériel possible qui, s'il n'est pas évité, peut entraîner des dégâts matériels.



**REMARQUE :** Ce symbole accompagnant le mot « REMARQUE » fournit des informations supplémentaires utiles.



Courant / tension continu



« Qi » et le logo Qi sont des marques déposées de Wireless Power Consortium (WPC).



Ce symbole signifie que les instructions de fonctionnement doivent être observées avant d'utiliser le produit.



La marque CE indique la conformité aux directives UE applicables à ce produit.



# **ORGANISEUR DE BUREAU**

## ● **Introduction**

Nous vous félicitons pour l'achat de votre nouveau produit. Vous avez opté pour un produit de grande qualité. Le mode d'emploi fait partie intégrante de ce produit. Il contient des indications importantes pour la sécurité, l'utilisation et la mise au rebut. Veuillez lire consciencieusement toutes les indications d'utilisation et de sécurité du produit. Ce produit doit uniquement être utilisé conformément aux instructions et dans les domaines d'application spécifiés. Lors d'une cession à tiers, veuillez également remettre tous les documents.

## ● **Utilisation prévue**

ORGANISEUR DE BUREAU (nommé ci-après le « Produit ») est un dispositif électronique d'information. Ce produit est uniquement destiné à charger des appareils mobiles dotés de la technologie Qi. Les autres appareils ne peuvent pas être chargés avec le produit. Le produit est destiné exclusivement à une utilisation privée et non à une utilisation commerciale. Le fabricant décline toute responsabilité en cas de dommages résultant de modifications non autorisées ou d'une utilisation incorrecte.

## ● **Avis relatifs aux marques**

- USB® est une marque déposée de USB Implementers Forum, Inc.
- « Qi » et le logo Qi sont des marques déposées de Wireless Power Consortium (WPC).

- La marque et le nom commercial Silvercrest sont la propriété de leurs détenteurs respectifs.
- Tous les autres noms et produits sont des marques de commerce ou marques déposées appartenant à leur propriétaire respectif.



## Consignes de sécurité

Avant d'utiliser le produit, veuillez vous familiariser avec toutes les instructions de sécurité et d'utilisation ! Lorsque vous prêtez ce produit à d'autres personnes, veuillez y joindre également toute la documentation !

**⚠ MISE EN GARDE ! DANGER MORTEL ET RISQUE D'ACCIDENT POUR LES NOURRISSONS ET ENFANTS !**

**⚠ DANGER ! RISQUE DE SUFFOCATION !** Ne laissez jamais un enfant sans surveillance avec des matériaux d'emballage. Les matériaux d'emballage induisent un risque de suffocation. Les enfants sous-estiment souvent les dangers. Les matériaux d'emballage ne sont pas des jouets.

- Cet appareil peut être utilisé par des enfants de 8 ans et plus, ainsi que par des personnes dont les capacités physiques ou mentales sont déficientes ou bien qui manquent d'expérience et de connaissance, sous réserve d'être placés sous surveillance ou d'avoir reçu des instructions sur l'utilisation de l'appareil d'une manière sûre et d'avoir compris les risques impliqués. Les enfants ne doivent pas jouer avec l'appareil. Le nettoyage et la maintenance de la part de l'utilisateur ne doivent pas être effectués par des enfants sans surveillance. Le produit n'est pas un jouet.

## **⚠ ATTENTION ! Dommages aux biens**

- Contrôlez le produit avant chaque utilisation ! Cessez de l'utiliser en cas de dégâts détectés au niveau du produit ou au câble de connexion !
- Ce produit ne contient aucune pièce pouvant être réparée par l'utilisateur.
- Placez le produit à distance de l'humidité et des éclaboussures d'eau !
- Ne placez pas de bougies allumées ni d'autre flamme nue sur le produit ou à proximité.
- Si vous remarquez de la fumée ou un bruit ou une odeur anormale, débranchez immédiatement le câble USB.
- Les modifications soudaines de température peuvent entraîner de la condensation à l'intérieur du produit. Le cas échéant, laissez le produit s'acclimater pendant un certain temps avant de l'utiliser à nouveau afin d'éviter les courts-circuits !
- N'utilisez pas le produit à proximité de sources de chaleur, par exemple des radiateurs ou d'autres appareils émettant de la chaleur !
- Ne jetez pas le produit au feu et ne l'exposez pas aux hautes températures.
- N'ouvrez jamais le produit. Aucune de ses pièces internes ne nécessite de maintenance.
- Le produit ne doit pas être couvert pendant le fonctionnement, aucun objet étranger ne doit être introduit dans le produit ni ne doit être placé sur la surface de chargement Qi pendant le fonctionnement.

- Ce produit ne doit pas être chargé via un PC ou un portable en raison de sa forte consommation de courant.

## **⚠ MISE EN GARDE ! Interférences radio**

- N'utilisez pas le produit dans des avions, des hôpitaux, des locaux de services ou près de systèmes médicaux électroniques. Les signaux sans fil transmis peuvent impacter la fonctionnalité des appareils électroniques sensibles.
- Tenez le produit à au moins 20 cm de distance des pacemakers ou des défibrillateurs automatiques implantables, car les radiations électromagnétiques peuvent perturber la fonctionnalité des pacemakers.
- Les ondes radio transmises peuvent provoquer des interférences dans les dispositifs d'assistance auditive.
- N'utilisez jamais le produit près de gaz inflammables ou dans les zones potentiellement explosives (par ex. Les magasins de peinture), car les ondes radio émises peuvent déclencher des explosions et des incendies.
- OWIM GmbH & Co KG n'est pas responsable pour les interférences avec les postes de radio ou de télévision consécutives à des modifications non autorisées du produit. OWIM GmbH & Co KG n'assume aucune responsabilité ultérieure résultant de l'usage ou du remplacement par des câbles et produits n'étant pas distribués par OWIM.
- L'utilisateur du produit est seul responsable de la rectification des dysfonctionnements causés par les changements non autorisés apportés au produit et du remplacement de ces produits modifiés.

## ● Description des pièces

Veillez consulter la page dépliante.

- 1 Support de tablette
- 2 Zone de chargement Qi
- 3 Prise d'entrée USB type C
- 4 Prise USB type A
- 5 Câble de chargement USB
- 6 Prise USB type C
- 7 Instructions d'utilisation
- 8 Voyant LED
- 9 Compartiments de rangement
- 10 Support de stylo

## ● Données techniques

Dimensions : environ 180 x 160 x 120 mm

Poids : environ 545 g

Température de  
fonctionnement : 5 – 35 °C

Température de rangement : 0 – 45 °C

Humidité  
(sans condensation) : 10 – 70 %

Longueur du câble USB  
de chargement : environ 1 m

Tension/courant d'entrée : 5 V  $\overline{=}$ , 2 A

Sortie : 5 W max.

OU

Tension/courant d'entrée : 9 V  $\overline{\text{---}}$ , 2 A ou 12 V  $\overline{\text{---}}$ ,  
1,5 A

Sortie : 10 W max.

Puissance totale : 10 W max.\*

Bande de fréquences : 107,8 - 147 kHz

Puissance de radiofréquence  
maximum transmise

(champ H) : -9,22 dBuA/m à une distance de  
10m

Distance maximum entre la  
zone de chargement Qi et  
l'appareil mobile :  $\leq 5$  mm

\* **i** **REMARQUE :** Pour bénéficier de la puissance de sortie maximale de 10 W, vous devez utiliser un adaptateur USB avec une tension de sortie de 9 V et un courant de sortie d'au moins 2 A. Cet adaptateur USB n'est pas inclus dans la boîte. (Seulement un câble de chargement USB type A/C est inclus.)

Les caractéristiques et la conception peuvent être modifiées sans préavis.

## ● Contenu de la livraison

- 1 organisateur de bureau
- 1 câble de chargement USB
- 1 Instructions d'utilisation

## ● Avant utilisation

### **i** **REMARQUE :**

- Avant utilisation, vérifiez que le contenu de l'emballage est complet et intact !

- Toutes les pièces doivent être déballées et le matériau d'emballage doit être retiré complètement.
- Si vous remarquez des dégâts ou pièces manquantes, contactez le revendeur qui vous a vendu ce produit.

## ● Fonctionnement

**⚠ ATTENTION !** Ce produit ne doit pas être chargé via un PC ou un portable en raison de sa forte consommation de courant.

### **i REMARQUE :**

- Le produit ne prend en charge que les appareils avec la technologie sans fil Qi.

### **Rechargez votre appareil mobile**

1. Branchez la fiche USB type A **4** du câble de chargement USB **5** sur le port USB d'un adaptateur USB approprié (non fourni) et branchez la fiche USB type C **6** sur la prise d'entrée USB type C **3** du produit.
2. Branchez l'adaptateur USB (non inclus) sur une prise secteur facilement accessible.
3. Le voyant LED **8** s'allume en bleu pendant environ deux secondes lorsque le produit est en mode veille et qu'aucun appareil mobile ne se trouve sur la zone de charge Qi **2**.
4. Placez l'appareil mobile sur la zone de charge Qi **2**. Assurez-vous que le centre de l'appareil soit aligné avec le centre de la surface de chargement. Le chargement

commence au contact. Le voyant LED **8** s'allume en bleu lorsque la charge est active sur la zone de charge Qi **2**. Les housses de protection qui protègent l'appareil mobile peuvent interférer avec le processus de chargement. Dans ce cas, l'appareil mobile doit être retiré de la housse de protection.

\* **i** **REMARQUE** : La puissance de chargement est de jusqu'à 10 W, selon l'adaptateur utilisé.

### Statut du voyant **8** LED

Le produit utilise un indicateur LED pour indiquer l'état de fonctionnement :

Voyant LED	Statut
S'allume en bleu pendant deux secondes	Processus (phase) de démarrage / Veille
S'allume en bleu	En cours de chargement / Chargement complet
Bleu clignotant	Interruption, obstruction métallique
Vert clignotant	adaptateur ou câble incompatible connecté.



## ● Dépannage

### **Que dois-je faire si le voyant LED du produit n'est pas allumé pendant le processus de démarrage (Phase d'initialisation) ?**

- Vérifiez le branchement du câble USB entre l'adaptateur USB (non inclus) et le produit. Le câble USB doit être bien branché.
- Vérifiez le raccordement entre la prise secteur et l'adaptateur USB (non inclus).
- L'utilisateur doit également essayer une autre prise secteur.

### **Que dois-je faire si l'appareil mobile ne se charge pas ?**

- Vérifiez que l'appareil mobile dispose de la technologie de chargement sans fil Qi.
- Vérifiez que l'appareil mobile est placé horizontalement au centre du zone de chargement.
- Vérifiez qu'aucun objet étranger ne bloque le chargement.
- Vérifiez si l'appareil mobile est retiré de la housse de protection.

### **Que dois-je faire si le voyant LED clignote en bleu ?**

- Cela indique la présence d'un objet métallique sur la surface de charge Qi.
- Débranchez immédiatement la prise USB.
- Vérifiez qu'aucun objet étranger ne bloque le chargement.
- Laissez refroidir le produit pendant un moment puis réessayez de l'utiliser.

## **Que dois-je faire si le voyant LED clignote en vert ?**

- Cela indique qu'un adaptateur ou un câble incompatible est connecté.
- Débranchez-le immédiatement.
- Choisissez un adaptateur approprié, vérifiez le manuel de l'adaptateur et assurez-vous qu'il peut être utilisé avec ce produit.
- Utilisez le câble USB fourni pour vous connecter au produit.

## **● Rangez le produit lorsqu'il est inutilisé**

Rangez le produit dans un lieu intérieur sec, à l'abri de la lumière directe du soleil, de préférence dans son emballage original.

## **● Nettoyage**

- Ce produit ne contient aucune pièce interne nécessitant une maintenance. La pénétration d'humidité dans ce produit peut causer des dégâts.
- Assurez-vous que l'humidité ne puisse pas pénétrer dans le produit pendant le nettoyage pour éviter d'endommager le produit.
- N'utilisez pas de produit de nettoyage abrasif, agressif ou à base de solvant. Car cela pourrait endommager la surface du produit.
- Nettoyez uniquement le produit avec un chiffon doux légèrement humide et un produit de nettoyage doux.

## ● Mise au rebut

### **Emballage :**

L'emballage se compose de matières recyclables pouvant être mises au rebut dans les déchetteries locales.



Veillez respecter l'identification des matériaux d'emballage pour le tri sélectif, ils sont identifiés avec des abbréviations (a) et des chiffres (b) ayant la signification suivante : 1-7 : plastiques / 20-22 : papiers et cartons / 80-98 : matériaux composite.

### **Produit :**



Les possibilités de recyclage des produits usés sont à demander auprès de votre municipalité.



Le symbole de la poubelle à roulettes barrée ci-contre indique que ce produit est soumis aux dispositions de la directive 2012/19/UE. Cette directive stipule que vous ne devez pas jeter ce produit avec les ordures ménagères mais dans des centres de collecte désignés, des centres de recyclage ou des services d'élimination des déchets.

### **La mise au rebut est gratuite.**

Éliminez correctement pour protéger l'environnement.



Le produit est recyclable, soumis à la responsabilité élargie du fabricant et collecté séparément.

## ● Déclaration UE de conformité simplifiée

Le soussigné, OWIM GmbH & Co. KG, Stiftsbergstraße 1, 74167 Neckarsulm, ALLEMAGNE, déclare que le produit ORGANISEUR DE BUREAU HG09104A, HG09104B est conforme aux directives 2014/53/UE et 2011/65/UE.

Le texte complet de la déclaration UE de conformité est disponible à l'adresse internet suivante: [www.owim.com](http://www.owim.com)



## ● Garantie et service

### ● Garantie

#### **Article L217-16 du Code de la consommation**

Lorsque l'acheteur demande au vendeur, pendant le cours de la garantie commerciale qui lui a été consentie lors de l'acquisition ou de la réparation d'un bien meuble, une remise en état couverte par la garantie, toute période d'immobilisation d'au moins sept jours vient s'ajouter à la durée de la garantie qui restait à courir. Cette période court à compter de la demande d'intervention de l'acheteur ou de la mise à disposition pour réparation du bien en cause, si cette mise à disposition est postérieure à la demande d'intervention.

Indépendamment de la garantie commerciale souscrite, le vendeur reste tenu des défauts de conformité du bien et des vices rédhibitoires dans les conditions prévues aux articles L217-4 à L217-13 du Code de la consommation et aux articles 1641 à 1648 et 2232 du Code Civil.

## **Article L217-4 du Code de la consommation**

Le vendeur livre un bien conforme au contrat et répond des défauts de conformité existant lors de la délivrance.

Il répond également des défauts de conformité résultant de l'emballage, des instructions de montage ou de l'installation lorsque celle-ci a été mise à sa charge par le contrat ou a été réalisée sous sa responsabilité.

## **Article L217-5 du Code de la consommation**

Le bien est conforme au contrat :

1° S'il est propre à l'usage habituellement attendu d'un bien semblable et, le cas échéant :

- s'il correspond à la description donnée par le vendeur et possède les qualités que celui-ci a présentées à l'acheteur sous forme d'échantillon ou de modèle ;
- s'il présente les qualités qu'un acheteur peut légitimement attendre eu égard aux déclarations publiques faites par le vendeur, par le producteur ou par son représentant, notamment dans la publicité ou l'étiquetage ;

2° Ou s'il présente les caractéristiques définies d'un commun accord par les parties ou être propre à tout usage spécial recherché par l'acheteur, porté à la connaissance du vendeur et que ce dernier a accepté.

## **Article L217-12 du Code de la consommation**

L'action résultant du défaut de conformité se prescrit par deux ans à compter de la délivrance du bien.

## **Article 1641 du Code civil**

Le vendeur est tenu de la garantie à raison des défauts cachés de la chose vendue qui la rendent impropre à l'usage auquel on la destine, ou qui diminuent tellement cet usage que l'acheteur ne l'aurait pas acquise, ou n'en aurait donné qu'un moindre prix, s'il les avait connus.

## **Article 1648 1er alinéa du Code civil**

L'action résultant des vices rédhibitoires doit être intentée par l'acquéreur dans un délai de deux ans à compter de la découverte du vice.

Les pièces détachées indispensables à l'utilisation du produit sont disponibles pendant la durée de la garantie du produit.

Le produit a été fabriqué selon des critères de qualité stricts et contrôlé consciencieusement avant sa livraison. En cas de défaillance, vous êtes en droit de retourner ce produit au vendeur. La présente garantie ne constitue pas une restriction de vos droits légaux.

Ce produit bénéficie d'une garantie de 3 ans à compter de sa date d'achat. La durée de garantie débute à la date d'achat. Veuillez conserver le ticket de caisse original. Il fera office de preuve d'achat.

Si un problème matériel ou de fabrication devait survenir dans 3 ans suivant la date d'achat de ce produit, nous assurons à notre discrétion la réparation ou le remplacement du produit sans frais supplémentaires. La garantie prend fin si le produit est endommagé suite à une utilisation inappropriée ou à un entretien défaillant.

La garantie couvre les vices matériels et de fabrication. Cette garantie ne s'étend ni aux pièces du produit soumises à une

usure normale (p. ex. des piles) et qui, par conséquent, peuvent être considérées comme des pièces d'usure, ni aux dommages sur des composants fragiles, comme des interrupteurs, des batteries ou des éléments fabriqués en verre.

## ● **Faire valoir sa garantie**

Pour garantir la rapidité d'exécution de la procédure de garantie, veuillez respecter les indications suivantes :

Veuillez conserver le ticket de caisse et la référence du produit (IAN 400854\_2107) à titre de preuve d'achat pour toute demande.

Le numéro de référence de l'article est indiqué sur la plaque d'identification, gravé sur la page de titre de votre manuel (en bas à gauche) ou sur un autocollant apposé sur la face arrière ou inférieure du produit.

En cas de dysfonctionnement du produit, ou de tout autre défaut, contactez en premier lieu le service après-vente par téléphone ou par e-mail aux coordonnées indiquées ci-dessous.

Vous pouvez alors envoyer franco de port tout produit considéré comme défectueux au service clientèle indiqué, accompagné de la preuve d'achat (ticket de caisse) et d'une description écrite du défaut avec mention de sa date d'apparition.

## ● **Service après-vente**

### **FR Service après-vente France**

Tél.: 0800904879

E-Mail: [owim@lidl.fr](mailto:owim@lidl.fr)

### **BE Service après-vente Belgique**

Tél.: 080071011

Tél.: 80023970 (Luxembourg)

E-Mail: [owim@lidl.be](mailto:owim@lidl.be)



<b>Gebruikte waarschuwingen en symbolen</b> .....	Pagina 59
<b>Inleiding</b> .....	Pagina 61
<b>Beoogd gebruik</b> .....	Pagina 61
<b>Verklaring met betrekking tot handelsmerken</b> .....	Pagina 61
<b>Veiligheidsopmerkingen</b> .....	Pagina 62
<b>Beschrijving van de onderdelen</b> .....	Pagina 65
<b>Technische gegevens</b> .....	Pagina 65
<b>Inhoud verpakking</b> .....	Pagina 66
<b>Voorafgaand aan het gebruik</b> .....	Pagina 66
<b>Gebruik</b> .....	Pagina 67
<b>Problemen oplossen</b> .....	Pagina 69
<b>Opbergen indien niet in gebruik</b> .....	Pagina 70
<b>Reinigen</b> .....	Pagina 70
<b>Afvoer</b> .....	Pagina 71
<b>Vereenvoudigde EU-conformiteitsverklaring</b> .....	Pagina 72
<b>Garantie en service</b> .....	Pagina 72
Garantie .....	Pagina 72
Afwikkeling in geval van garantie .....	Pagina 73
Service .....	Pagina 74

## Gebruikte waarschuwingen en symbolen

Deze gebruiksaanwijzing bevat de volgende symbolen en waarschuwingen:



**GEVAAR!** Dit symbool met het signaalwoord “GEVAAR” geeft een gevaar aan met een hoog risiconiveau dat, als dit niet wordt vermeden, ernstig letsel of de dood kan veroorzaken.



**WAARSCHUWING!** Dit symbool met het signaalwoord “WAARSCHUWING” geeft een gevaar met een middelmatig risiconiveau aan dat, als hier geen aandacht aan wordt besteed, ernstig letsel of de dood ten gevolge kan hebben.



**OPGELET!** Dit symbool met het signaalwoord “OPGELET” geeft een gevaar met een laag risiconiveau aan dat, als hier geen aandacht aan wordt besteed, enig of matig letsel ten gevolge kan hebben.



**LET OP!** Dit symbool met het signaalwoord “LET OP” geeft mogelijke schade aan eigendommen aan die, als deze niet wordt voorkomen, kan leiden tot schade.



**OPMERKING:** Dit symbool met het signaalwoord "OPMERKING" biedt aanvullende nuttige informatie.



Gelijkstroom / spanning



"Qi" en het Qi-logo zijn handelsmerken van het Wireless Power Consortium (WPC).



Dit symbool betekent dat de bedieningsinstructies moeten worden gevolgd voor het gebruik van het product.



De CE-markering duidt op conformiteit met relevante EU-richtlijnen die van toepassing zijn op dit product.

# **DESKORGANIZER**

## ● **Inleiding**

Hartelijk gefeliciteerd met de aankoop van uw nieuwe product. U heeft voor een hoogwaardig product gekozen. De gebruiksaanwijzing is een deel van het product. Deze bevat belangrijke aanwijzingen voor veiligheid, gebruik en verwijdering. Maakt U zich voor de ingebruikname van het product met alle bedienings- en veiligheidsvoorschriften vertrouwd. Gebruik het product alleen zoals beschreven en voor de aangegeven toepassingsgebieden. Overhandig alle documenten bij doorgifte van het product aan derden.

## ● **Beoogd gebruik**

De DESKORGANIZER (hierna "product" genoemd) is een apparaat voor informatietechnologie. Dit product is uitsluitend bedoeld voor het laden van mobiele apparaten die gebruik maken van de Qi-technologie. Andere apparaten kunnen met dit product niet worden geladen. Het product is bedoeld voor priv'egebruik en niet voor commerciële toepassingen. De fabrikant aanvaardt geen aansprakelijkheid voor schade als gevolg van niet-geautoriseerde modificaties of onjuist gebruik.

## ● **Verklaring met betrekking tot handelsmerken**

- USB® is een gedeponeerd handelsmerk van USB Implementers Forum, Inc.
- "Qi" en het Qi-logo zijn handelsmerken van het Wireless Power Consortium (WPC)

- Het handelsmerk en de handelsnaam SilverCrest zijn het eigendom van hun respectieve eigenaren.
- Overige productnamen en producten zijn mogelijk handelsmerken of gedeponeerde handelsmerken van hun respectievelijke eigenaren.



## Veiligheidsopmerkingen

Maak uzelf voordat u het product gebruikt, bekend met alle veiligheidsinformatie en instructies voor het gebruik. Als u dit product aan anderen geeft, geef dan ook alle documenten mee!

**⚠ WAARSCHUWING! LEVENSGEVAAR EN RISICO VOOR ONGELUKKEN VOOR KINDEREN!**

**⚠ GEVAAR! VERSTIKKINGSGEVAAR!** Laat kinderen nooit zonder toezicht achter met het verpakkingsmateriaal. Het verpakkingsmateriaal vormt een verstikkingsrisico. Kinderen onderschatten deze gevaren. Het verpakkingsmateriaal is geen speelgoed.

- Dit toestel kan worden gebruikt door kinderen vanaf 8 jaar en door personen met beperkte fysieke, zintuiglijke of mentale capaciteiten of gebrek aan ervaring en kennis als ze onder toezicht staan of als ze instructies hebben gekregen betreffende het veilige gebruik van het toestel en de berokken gevaren begrijpen. Laat kinderen niet met het apparaat spelen. Onderhoud en reiniging mogen niet door kinderen worden uitgevoerd zonder toezicht. Het product is geen speelgoed.

## **LET OP! Schade aan eigendommen**

- Controleer het product voor elk gebruik. Gebruik het niet meer als schade aan het product of de aansluitkabel is vastgesteld.
- Dit product bevat geen onderdelen die door de gebruiker kunnen worden onderhouden.
- Houd het product weg van vocht, lekkend en opspattend water.
- Plaats geen brandende kaarsen of ander open vuur op of bij het product.
- Verbreek direct de USB-aansluiting bij rook of ongebruikelijke geluiden of geuren.
- Plotselinge temperatuurwijzigingen kunnen condensatie binnen het product veroorzaken. Laat het product in dat geval enige tijd acclimatiseren voordat u het weer gebruikt om kortsluiting te voorkomen.
- Gebruik het product niet in de buurt van warmtebronnen, zoals radiatoren of andere apparaten die warmte afgeven.
- Werp het product niet in het vuur en stel het niet bloot aan hoge temperaturen.
- Open het product nooit. Het bevat geen interne onderdelen die onderhoud behoeven.
- Het product mag niet worden afgedekt tijdens het gebruik, we mogen geen vreemde voorwerpen in het product worden ingevoerd, er mogen geen vreemde voorwerpen op het Qi-laadoppervlak liggen tijdens het gebruik.
- Het product mag niet worden opgeladen via een PC of notebook vanwege het hoge stroomverbruik.

## **⚠ WAARSCHUWING! Radiostoringen**

- Gebruik het product niet in vliegtuigen, ziekenhuizen, onderhoudsruimten, of in de nabijheid van medische elektronische systemen. De overgebrachte draadloze signalen kunnen de werking van gevoelige elektronica beïnvloeden.
- Houd het product ten minste 20 cm uit de buurt van pacemakers of implanteerbare cardioverter-defibrillatoren, omdat de elektromagnetische straling de werking van pacemakers kan beïnvloeden.
- De afgegeven radiogolven kunnen interferentie veroorzaken in gehoorapparaten.
- Gebruik het product nooit in de buurt van brandbare gasen of mogelijk explosieve gebieden (zoals schilderwerkplaatsen), omdat de afgegeven radiogolven explosies en brand kunnen veroorzaken.
- OWIM GmbH & Co KG is niet verantwoordelijk voor interferentie met radio's en tv's als gevolg van ongeautoriseerde modificatie van het product. OWIM GmbH & Co KG accepteert geen verantwoordelijkheid voor het gebruiken van of vervangen door kabels en producten die niet door OWIM worden gedistribueerd.
- Het is de uitsluitende verantwoordelijkheid van de gebruiker van het product om storingen op te lossen als gevolg van ongeautoriseerde wijzigingen aan het product en de vervanging van de gelijke gewijzigde producten.

## ● Beschrijving van de onderdelen

Raadpleeg de uitklapbare pagina.

- 1 Tablethouder
- 2 Qi-laadgebied
- 3 USB type C-ingang
- 4 USB type A-stekker
- 5 USB-laadkabel
- 6 USB type C-stekker
- 7 Gebruiksaanwijzing
- 8 LED-indicator
- 9 Opbergvakken
- 10 Penhouder

## ● Technische gegevens

Afmetingen:	circa 180 x 160 x 120 mm
Gewicht:	ong. 545 g
Bedrijfstemperatuur:	5 - 35 °C
Opslagtemperatuur:	0 - 45 °C
Vochtigheid (geen condens):	10 - 70 %
Lengte USB-laadkabel:	ca. 1 m
Ingangsspanning/stroom:	5 V $\overline{=}$ , 2 A
Afgegeven vermogen:	5 W max.
OF	
Ingangsspanning/stroom:	9 V $\overline{=}$ , 2 A of 12 V $\overline{=}$ , 1,5 A



Afgegeven vermogen:	10 W max.
Totaal vermogen:	10 W max.*
Frequentieband:	107,8 - 147 kHz
Maximaal overgebracht vermogen radio-energie (H-veld):	-9,22 dBuA/m op een afstand van 10m

Maximum afstand tussen Qi-laadgebied en mobiele apparaat:  $\leq 5$  mm

\* **i** **OPMERKING:** Voor het bereiken van maximum uitgangsvermogen van 10 W, moet u een USB-adapter gebruiken met uitgangsspanning van 9 V en uitgangsstroom van ten minste 2 A. Een dergelijke USB-adapter is niet opgenomen in de levering. (Alleen USB-laadkabel van type A naar type C wordt meegeleverd.)

De specificaties en het ontwerp kunnen zonder bericht vooraf worden gewijzigd.

## ● Inhoud verpakking

- 1 deskorganizer
- 1 USB-laadkabel
- 1 gebruiksaanwijzing

## ● Voorafgaand aan het gebruik

### **i** **OPMERKING:**

- Controleer voor het gebruik of de inhoud van de verpakking volledig en onbeschadigd is.

- Alle onderdelen moeten worden uitgepakt en het verpakkingsmateriaal moet volledig worden verwijderd.
- In geval van schade of ontbrekende onderdelen neemt u contact op met de dealer die dit product verkocht.

## ● Gebruik

**⚠ LET OP!** Het product mag niet worden opgeladen via een PC of notebook vanwege het hoge stroomverbruik.

### **i OPMERKING:**

- Het product ondersteunt uitsluitend apparaten met de Qi draadloze technologie.

### **Laad uw mobiele apparaat op**

1. Steek de USB type A-stekker **4** van de USB-laadkabel **5** in de USB-poort op een geschikte USB-adapter (niet meegeleverd) en steek de USB type C-stekker **6** in de USB type C-ingang **3** van het product.
2. Steek de USB-adapter (niet meegeleverd) in een gemakkelijk toegankelijk stopcontact.
3. Het LED-indicatielampje **8** licht blauw op gedurende ongeveer twee seconden wanneer het product in de modus Stand-by staat en zich geen mobiel apparaat op het Qi gebied bevindt **2**.

4. Plaats het mobiele apparaat op het Qi-laadgebied **2** .  
Zorg ervoor dat het midden van het apparaat is uitgelijnd met het midden van het Qi-laadoppervlak. Het laden begint direct bij aanraking. Het LED-indicatielampje **8** licht blauw op wanneer laden geactiveerd is op het Qi-laadgebied **2** .  
Hoezen die het mobiele apparaat beschermen, kunnen het laadproces verstoren. Verwijder in dat geval het mobiele apparaat uit de beschermende hoes.

\* **i** **OPMERKING:** Het laadvermogen is tot 10 W, afhankelijk van de gebruikte voedingsadapter.

### **LED indicator **8** status**

Het product gebruikt een LED-indicator voor het tonen van de bedrijfsstatus:

<b>LED-indicator</b>	<b>Status</b>
Blauw gaat twee seconden branden	Opstartproces (Boot-fase) / Stand-by
Blauw gaat branden	Bezig met laden / volledig opgeladen
Blauw knippert	Storing, metaalobstructie
Groen knippert	Incompatibele adapter of kabel aangesloten

## ● Problemen oplossen

### **Wat moet ik doen als de led-indicator van het product niet oplicht tijdens het opstartproces (boot-fase)**

- Controleer de verbinding van de USB-kabel tussen de USB-adapter (niet meegeleverd) en het product. De USB-kabel moet stevig zijn aangesloten.
- Controleer de verbinding tussen het stopcontact en de USB-adapter (niet meegeleverd).
- De gebruiker kan ook een ander stopcontact proberen.

### **Wat moet ik doen als het mobiele apparaat niet wil opladen?**

- Controleer of het mobiele apparaat beschikt over de draadloze laadtechnologie van Qi.
- Controleer of het mobiele apparaat horizontaal in het midden van het laadgebied is geplaatst.
- Controleer of het laden niet wordt geblokkeerd door een vreemd voorwerp.
- Controleer of het mobiele apparaat is verwijderd uit de beschermende hoes.

### **Wat moet ik doen als de LED-indicator blauw knippert?**

- Dit geeft aan dat er zich een metaal object op het Qi-laadoppervlak bevindt.
- Verbreek direct de USB-verbinding.
- Controleer of het laden niet wordt geblokkeerd door een vreemd voorwerp.

- Laat het product afkoelen en probeer het nogmaals te gebruiken.

## **Wat moet ik doen als het LED-indicatielampje groen knippert?**

- Dit geeft aan dat een incompatibele adapter of kabel is aangesloten.
- Koppel onmiddellijk los.
- Kies de juiste adapter, controleer de handleiding en zorg ervoor dat het goed kan worden gebruikt met dit product.
- Gebruik de meegeleverde USB-kabel om aan te sluiten op het product.

## **● Opbergen indien niet in gebruik**

Bewaar het product op een droge plek binnenshuis en weg van rechtstreeks zonlicht, bij voorkeur in de originele verpakking.

## **● Reinigen**

- Dit product bevat geen interne onderdelen die onderhoud behoeven. Vocht dat het product binnenkomt, kan leiden tot schade.
- Zorg ervoor dat er geen vocht het product binnenkomt tijdens reiniging om permanente beschadiging van het product te voorkomen.
- Gebruik geen schurende, op oplosmiddel gebaseerde of agressieve reinigingsmiddelen. Deze kunnen het oppervlak van het product beschadigen.

- Reinig het product alleen met een enigszins vochtige doek en milde wasvloeistof.

## ● Afvoer

### **Verpakking:**

De verpakking bestaat uit milieuvriendelijke grondstoffen die u via de plaatselijke recyclingcontainers kunt afvoeren.



Neem de aanduiding van de verpakkingsmaterialen voor de afvalscheiding in acht. Deze zijn gemarkeerd met de afkortingen (a) en een cijfers (b) met de volgende betekenis: 1-7: kunststoffen / 20-22: papier en vezelplaten / 80-98: composietmaterialen.

### **Product:**



Uw gemeentelijke overheid verstrekt informatie over de mogelijkheden om het uitgediende product af te voeren.



Het hiernaast afgebeelde symbool van een doorgestreepte vuilniscontainer op wieltjes geeft aan dat dit apparaat voldoet aan de richtlijn 2012/19/EG. Deze richtlijn houdt in dat u dit apparaat aan het einde van de gebruiksduur niet via het normale huisvuil mag afvoeren, maar dat u het op een speciaal hiervoor ingericht inzamelpunt, bij een milieupark of afvalverwerkend bedrijf af moet geven.

### **Deze afvoer is voor u gratis.**

Ontzie het milieu en voer producten op een correcte manier af.



Het product kan worden gerecycled, is onderhevig aan een uitg

## ● **Vereenvoudigde EU-conformiteitsverklaring**

Hierbij verklaart OWIM GmbH & Co. KG, Stiftsbergstrase 1, 74167 Neckarsulm, DUITSLAND, dat het product DESKORGANIZER HG09104A, HG09104B voldoet aan de richtlijnen 2014/53/EU en 2011/65/EU.

De volledige tekst van de EU-conformiteitsverklaring kan worden geraadpleegd op het volgende internetadres:  
[www.owim.com](http://www.owim.com)



## ● **Garantie en service**

### ● **Garantie**

Het product wordt volgens strenge kwaliteitsrichtlijnen zorgvuldig geproduceerd en voor levering grondig getest. In geval van schade aan het product kunt u rechtmatig beroep doen op de verkoper van het product. Deze wettelijke rechten worden door onze hierna vermelde garantie niet beperkt.

Op dit product verlenen wij 3 jaar garantie vanaf aankoopdatum. De garantieperiode start op de dag van aankoop. Bewaar de originele kassabon alstublieft. Dit document is nodig als bewijs voor aankoop.

Wanneer binnen 3 jaar na de aankoopdatum van dit product een materiaal- of productiefout optreedt, dan wordt het product door ons – naar onze keuze – gratis voor u gerepareerd of vervangen. Deze garantie komt te vervallen als het product beschadigd wordt, niet correct gebruikt of onderhouden wordt.

De garantie geldt voor materiaal- en productiefouten. Deze garantie is niet van toepassing op productonderdelen, die onderhevig zijn aan normale slijtage en hierdoor als aan slijtage onderhevige onderdelen gelden (bijv. batterijen) of voor beschadigingen aan breekbare onderdelen, zoals bijv. schakelaars, accu's of dergelijke onderdelen, die gemaakt zijn van glas.

## ● Afwikkeling in geval van garantie

Om een snelle afhandeling van uw reclamatie te waarborgen dient u de volgende instructies in acht te nemen:

Houd bij alle vragen alstublieft de kassabon en het artikelnummer (IAN 400854\_2107) als bewijs van aankoop bij de hand.

Het artikelnummer vindt u op de typeplaat, ingegraveerd, op het titelblad van uw handleiding (linksonder) of als sticker op de achter- of onderzijde.

Wanneer er storingen in de werking of andere gebreken optreden, dient u eerst telefonisch of per e-mail contact met de onderstaande service-afdeling op te nemen.

Een als defect geregistreerd product kunt u dan samen met uw aankoopbewijs (kassabon) en vermelding van de concrete schade alsmede het tijdstip van optreden voor u franco aan het u meegedeelde servicepunt verzenden.



## ● Service

### **(NL) Service Nederland**

Tel.: 08000225537

E-Mail: [owim@lidl.nl](mailto:owim@lidl.nl)

### **(BE) Service België**

Tél.: 080071011

Tél.: 80023970 (Luxemburg)

E-Mail: [owim@lidl.be](mailto:owim@lidl.be)

<b>Ostrzeżenia i zastosowane symbole</b> .....	Strona 76
<b>Wstęp</b> .....	Strona 78
<b>Przewidziane zastosowanie</b> .....	Strona 78
<b>Informacje na temat znaków towarowych</b> .....	Strona 78
<b>Informacje dotyczące bezpieczeństwa</b> .....	Strona 79
<b>Opis części</b> .....	Strona 82
<b>Dane techniczne</b> .....	Strona 82
<b>Zakres dostawy</b> .....	Strona 84
<b>Przed rozpoczęciem użytkowania</b> .....	Strona 84
<b>Obsługa</b> .....	Strona 84
<b>Rozwiązywanie problemów</b> .....	Strona 86
<b>Przechowywanie po zakończeniu użytkowania</b> .....	Strona 88
<b>Czyszczenie</b> .....	Strona 88
<b>Utylizacja</b> .....	Strona 88
<b>Uproszczona deklaracja zgodności UE</b> .....	Strona 90
<b>Gwarancja i serwis</b> .....	Strona 90
Gwarancja .....	Strona 90
Sposób postępowania w przypadku naprawy gwarancyjnej.....	Strona 91
Serwis .....	Strona 91

## Ostrzeżenia i zastosowane symbole

Niniejsza instrukcja obsługi zawiera następujące symbole i ostrzeżenia:



**NIEBEZPIECZEŃSTWO!** Ten symbol ze słowem „NIEBEZPIECZEŃSTWO”, oznacza wysoki poziom zagrożenia, które w razie wystąpienia, spowoduje poważne obrażenia lub śmierć.



**OSTRZEŻENIE!** Ten symbol ze słowem "OSTRZEŻENIE" oznacza średnie ryzyko niebezpieczeństwa, które, jeśli nie zostanie uniknięte, spowoduje poważne obrażenia lub śmierć.



**PRZESTROGA!** Ten symbol ze słowem „PRZESTROGA” oznacza niskie ryzyko niebezpieczeństwa, które w razie wystąpienia może skutkować lekkimi lub średnimi obrażeniami.



**UWAGA!** Ten symbol ze słowem „UWAGA” oznacza możliwe uszkodzenie mienia. W razie niezastosowania się może dojść do uszkodzenia mienia.



**UWAGA:** Ten symbol ze słowem „UWAGA” oznacza dodatkowe przydatne informacje.



Prąd stały/napięcie



„Qi” i logo Qi to znaki towarowe firmy Wireless Power Consortium (WPC).



Ten symbol oznacza konieczność zapoznania się z instrukcją obsługi przed rozpoczęciem korzystania z produktu.



Znak CE wskazuje zgodność z odpowiednimi Dyrektywami UE dotyczącymi tego produktu.

# **ORGANIZER NA BIURKO**

## **● Wstęp**

Gratulujemy Państwu zakupu nowego produktu. Tym samym zdecydowali się Państwo na zakup produktu wysokiej jakości. Instrukcja obsługi jest częścią tego produktu. Zawiera ona ważne wskazówki dotyczące bezpieczeństwa, użytkowania i utylizacji. Przed pierwszym użyciem produktu należy zapoznać się ze wszystkimi wskazówkami dotyczącymi obsługi i bezpieczeństwa. Używać produktu wyłącznie zgodnie z jego poniżej opisanym przeznaczeniem. W przypadku przekazania produktu innej osobie należy dołączyć do niego całą jego dokumentację.

## **● Przewidziane zastosowanie**

ORGANIZER NA BIURKO (określany dalej, jako „Produkt”), to informatyczne urządzenie elektroniczne. Produkt ten jest przeznaczony wyłącznie do ładowania urządzeń przenośnych obsługujących technologię Qi. Za pomocą produktu nie wolno ładować innych urządzeń. Produkt jest przeznaczony wyłącznie do użytku prywatnego, a nie komercyjnego. Producent nie ponosi żadnej odpowiedzialności za szkody powstałe w wyniku nieuprawnionych modyfikacji lub nieodpowiedniego użytkowania.

## **● Informacje na temat znaków towarowych**

- USB® to zastrzeżony znak towarowy organizacji USB Implementers Forum, Inc.

- „Qi” i logo Qi to znaki towarowe firmy Wireless Power Consortium (WPC).
- Znak towarowy i nazwa handlowa Silvercrest, są własnością ich odpowiednich właścicieli.
- Pozostałe nazwy i produkty są znakami towarowymi lub zastrzeżonymi znakami towarowymi odpowiednich właścicieli.



## **Informacje dotyczące bezpieczeństwa**

Przed rozpoczęciem korzystania z produktu należy zapoznać się ze wszystkimi informacjami dotyczącymi bezpieczeństwa i instrukcjami użytkowania! W przypadku przekazywania tego produktu innej osobie należy dołączyć do niego całą dokumentację!

### **⚠ OSTRZEŻENIE! ZAGROŻENIE ŻYCIA I RYZYKO WYPADKU DOTYCZĄCE NIEMOWLĄT I DZIECI!**

**⚠ NIEBEZPIECZEŃSTWO! RYZYKO UDUSZENIA!** Nie należy nigdy pozostawiać dzieci bez nadzoru, gdy w pobliżu znajdują się materiały opakowania. Ich obecność wiąże się z ryzykiem uduszenia. Dzieci nie zdają sobie często sprawy z zagrożeń. Materiały opakowania to nie zabawka.

- Urządzenie to może być używane przez dzieci w wieku co najmniej 8 lat, a także przez osoby o ograniczonej sprawności fizycznej, sensorycznej lub umysłowej albo nieposiadające odpowiedniego doświadczenia i wiedzy, jeśli będą one nadzorowane lub zostaną poinstruowane w

zakresie bezpiecznej obsługi urządzenia oraz zrozumieją związane z tym zagrożenia. Dzieci nie mogą bawić się tym urządzeniem. Dzieci nie mogą czyścić urządzenia ani wykonywać czynności konserwacyjnych bez nadzoru. Produkt ten nie jest zabawką.

### **UWAGA! Możliwość uszkodzenia mienia**

- Przed każdym użyciem produkt należy sprawdzić! W razie wykrycia jakichkolwiek uszkodzeń produktu lub kabla połączeniowego należy przestać korzystać z urządzenia!
- Produkt ten nie zawiera żadnych części, które mogłyby być serwisowane przez użytkownika.
- Produkt należy trzymać z dala od wilgoci oraz kapiącej i rozpryskiwanej wody!
- Na produkcie ani obok niego nie wolno umieszczać zapalonych świeczek ani innych źródeł otwartego ognia.
- W przypadku zauważenia dymu, nietypowego dźwięku lub zapachu należy niezwłocznie rozłączyć połączenie USB.
- Nagłe zmiany temperatury mogą być przyczyną kondensacji wewnątrz produktu. W takim przypadku produkt należy odłożyć na pewien czas, aby zapewnić jego dostosowanie do panujących warunków, co umożliwi uniknięcie zwarcia!
- Produktu nie wolno używać w pobliżu źródeł ciepła, takich jak kaloryfery i inne urządzenia generujące ciepło!
- Produktu nie wolno wrzucać do ognia ani wystawiać na działanie wysokich temperatur.
- Nie należy nigdy otwierać produktu! Wewnątrz nie ma żadnych części wymagających konserwacji.

- Podczas użytkowania produkt nie może być niczym przykryty, do jego wnętrza nie wolno wkładać żadnych przedmiotów ani kłaść niczego na powierzchni ładowania Qi.
- Produktu nie wolno ładować za pomocą komputera stacjonarnego ani notebooka ze względu na duży pobór mocy.

### **⚠ OSTRZEŻENIE! Zakłócenia radiowe**

- Produktu nie wolno używać w samolotach, szpitalach, pomieszczeniach technicznych i w pobliżu medycznych systemów elektronicznych. Emitowane sygnały bezprzewodowe mogą wpływać na działanie czułych układów elektronicznych.
- Produkt powinien znajdować się w odległości co najmniej 20 cm od rozruszników serca lub wszczepialnych kardiowerterów-defibrylatorów, ponieważ promieniowanie elektromagnetyczne może wpływać na działanie tych urządzeń.
- Rozchodzące się fale radiowe mogą zakłócać działanie aparatów słuchowych.
- Produktu nie należy nigdy używać w pobliżu miejsc, w których występują gazy łatwopalne lub które są zagrożone wybuchem (np. sklepy z farbami), ponieważ rozchodzące się fale radiowe mogą być przyczyną wybuchu lub pożaru.
- Firma OWIM GmbH & Co KG nie ponosi odpowiedzialności za zakłócenia odbiorników radiowych i telewizyjnych spowodowane nieuprawnionymi modyfikacjami produktu. Firma OWIM GmbH & Co KG nie ponosi także odpowiedzialności za używanie lub



wymienianie kabli i produktów niedystrybuowanych przez firmę OWIM.

- Użytkownik ponosi wyłączną odpowiedzialność za naprawienie wadliwego działania spowodowanego nieuprawnionymi zmianami produktu oraz za wymianę tego typu zmodyfikowanych produktów.

## ● Opis części

Należy zapoznać się z rozkładaną stroną.

- 1 Uchwyt na tablet
- 2 Obszar ładowania Qi
- 3 Gniazdo wejścia USB typu C
- 4 Wtyczka USB typu A
- 5 Kabel ładowania USB
- 6 Wtyczka USB typu C
- 7 Instrukcja obsługi
- 8 Wskaźnik LED
- 9 Schowki
- 10 Stojak na długopisy

## ● Dane techniczne

Wymiary:	około 180 x 160 x 120 mm
Waga:	około 545 g
Temperatura robocza:	5 - 35 °C
Temperatura przechowywania:	0 - 45 °C
Wilgotność	

(bez kondensacji):	10 - 70 %
Długość kabla ładowania USB:	około 1 m
Napięcie/natężenie wejściowe:	5 V $\overline{\text{---}}$ , 2 A
Wyjście:	Maks. 5 W
LUB	
Napięcie/natężenie wejściowe:	9 V $\overline{\text{---}}$ , 2 A lub 12 V $\overline{\text{---}}$ , 1,5 A
Wyjście:	Maks. 10 W
Moc całkowita:	Maks. 10 W *
Pasma częstotliwości:	107,8 - 147 kHz
Maksymalna przekazywana moc częstotliwości radiowej (pole magnetyczne):	-9,22 dBuA/m przy odległości 10 m
Maksymalna odległość pomiędzy powierzchnią ładowania Qi, a urządzeniem mobilnym:	$\leq 5$ mm

\* **i UWAGA:** Aby uzyskać maksymalną moc wyjścia 10 W, należy użyć adapter USB o napięciu wyjścia 9 V i prądzie wyjścia co najmniej 2 A. Taki adapter USB nie jest dostarczany. (Dostarczony jest tylko kabel USB do ładowania typu A do typu C)

Dane techniczne i wygląd mogą ulec zmianie bez powiadomienia.

## ● Zakres dostawy

- 1 Organizer na biurko
- 1 Kabel ładowania USB
- 1 Instrukcja obsługi

## ● Przed rozpoczęciem użytkowania

### **i UWAGA:**

- Przed rozpoczęciem użytkowania należy sprawdzić, czy zawartość opakowania jest kompletna i nieuszkodzona!
- Należy wypakować wszystkie elementy i zdjąć całkowicie materiały opakowania.
- W razie zauważenia uszkodzenia lub braku jakiegokolwiek elementu należy skontaktować się ze sprzedawcą w miejscu zakupu produktu.

## ● Obsługa

**⚠ UWAGA!** Produktu nie wolno ładować za pomocą komputera stacjonarnego ani notebooka ze względu na duży pobór mocy.

### **i UWAGA:**

- Produkt obsługuje wyłącznie urządzenia z technologią ładowania bezprzewodowego Qi.

## Ładowanie posiadanego urządzenia mobilnego

1. Podłącz wtyczkę USB typu A **4** kabla ładowania USB **5** do portu USB odpowiedniej ładowarki USB (nie jest dołączona), a następnie podłącz wtyczkę USB typu C **6** do gniazda wejścia USB typu C **3** produktu.
2. Podłącz ładowarkę USB (nie jest dołączona) do łatwo dostępnego gniazda elektrycznego.
3. Wskaźnik LED **8** będzie świecił przez około dwie sekundy niebieskim światłem, gdy produkt znajduje się w trybie oczekiwania, a na powierzchni ładowania Qi **2** nie ma urządzenia mobilnego.
4. Umieść urządzenie przenośne na obszarze ładowania Qi **2**. Upewnij się, że środek urządzenia znajduje się na środku powierzchni ładowania Qi. Ładowanie rozpocznie się po zetknięciu urządzeń. Wskaźnik LED **8** będzie świecił niebieskim światłem, przy aktywności ładowania na obszarze ładowania Qi **2**.  
Etui ochronne urządzenia przenośnego może zakłócać proces ładowania. W takim wypadku należy zdjąć etui ochronne z urządzenia przenośnego.

\* **i UWAGA:** Prąd ładowania wynosi do 10 W, w zależności od używanego adaptera zasilania.

## Stan wskaźnika LED 8

Produkt wykorzystuje wskaźnik LED do pokazywania stanu działania:

Wskaźnik LED	Stan
Niebieskie światło, do dwóch sekund	Rozpoczęcie procesu (Faza rozruchu)/Tryb oczekiwania
Niebieskie światło	Ładowanie/Pełne naładowanie
Migające niebieskie światło	Przerwanie, metalowa przeszkoda
Migające zielone światło	Niekompatybilny podłączony adapter lub kabel

## ● Rozwiązywanie problemów

**Co należy zrobić, jeśli wskaźnik LED produktu nie świeci się podczas inicjowania działania (fazy uruchamiania)?**

- Sprawdź podłączenie kabla USB do ładowarki USB (nie jest dołączona) i do produktu. Kabel USB musi być poprawnie podłączony.
- Sprawdź podłączenie ładowarki USB (nie jest dołączona) do gniazda elektrycznego.
- Można też wypróbować inne gniazdo elektryczne.

## **Co należy zrobić, gdy ładowanie urządzenia przenośnego nie rozpoczyna się?**

- Sprawdź, czy urządzenie przenośne obsługuje technologię ładowania bezprzewodowego Qi.
- Sprawdź, czy urządzenie przenośne zostało umieszczone poziomo na środku obszaru ładowania.
- Sprawdź, czy ładowanie nie jest blokowane przez jakiś przedmiot.
- Sprawdź, czy urządzenie przenośne zostało wyjęte z etui ochronnego.

## **Co należy zrobić, gdy wskaźnik LED miga na niebiesko?**

- Oznacza to, że na powierzchni ładowania Qi znajduje się metalowy obiekt.
- Od razu rozłącz połączenie USB.
- Sprawdź, czy ładowanie nie jest blokowane przez jakiś przedmiot.
- Odstaw produkt na chwilę, aby ostygł i spróbuj ponownie.

## **Co należy zrobić, jeśli wskaźnik LED miga zielonym światłem?**

- Oznacza to podłączony niekompatybilny adapter lub kabel.
- Natychmiast rozłącz połączenie.
- Wybierz odpowiedni adapter, sprawdź instrukcję adaptera i upewnij się, że można go używać dla tego produktu.
- Do podłączenia z produktem, użyj dostarczony kabel USB.

## ● Przechowywanie po zakończeniu używania

Produkt należy przechowywać w suchym pomieszczeniu, z dala od bezpośredniego światła słonecznego, najlepiej w oryginalnym opakowaniu.

## ● Czyszczenie

- Wewnątrz nie ma żadnych części wymagających konserwacji. Dostanie się wilgoci do wnętrza produktu może doprowadzić do jego uszkodzenia.
- Należy uważać, aby podczas czyszczenia do wnętrza produktu nie dostała się wilgoć, aby nie doszło do uszkodzenia nienadającego się do naprawy.
- Nie wolno używać żrących, silnych środków czyszczących ani takich na bazie rozpuszczalnika. Mogłyby uszkodzić powierzchnię produktu.
- Produkt można czyścić wyłącznie lekko wilgotną szmatką z dodatkiem łagodnego płynu do mycia naczyń.

## ● Utylizacja

### **Opakowanie:**

Opakowanie wykonane jest z materiałów przyjaznych dla środowiska, które można przekazać do utylizacji w lokalnym punkcie przetwarzania surowców wtórnych.



Przy segregowaniu odpadów prosimy zwrócić uwagę na oznakowanie materiałów opakowaniowych, oznaczone są one skrótami (a) i numerami (b) o następującym znaczeniu: 1-7: Tworzywa sztuczne / 20- 22: Papier i tektura / 80-98: Materiały kompozytowe.

## Produkt:



Informacji na temat możliwości utylizacji wyeksploatowanego produktu udziela urząd gminy lub miasta.



Znajdujący się obok symbol przekreślonego pojemnika na śmieci na kołach pokazuje, że produkt podlega dyrektywie 2012 / 19 / UE. Dyrektywa ta mówi, że produkt na koniec swojego czasu użytkowania nie może być usuwany ze zwykłymi odpadami domowymi, lecz musi zostać oddany do specjalnie utworzonych skupów, punktów zbiorczych lub zakładów utylizacji.

## Ta utylizacja jest bezpłatna.

Należy chronić środowisko i usuwać odpady w odpowiedni sposób.



Produkt nadaje się do recyklingu, podlega poszerzonej odpowiedzialności producenta i jest osobno zbierany.



## ● Uproszczoną deklarację zgodności UE

OWIM GmbH & Co. KG, Stiftsbergstraße 1, 74167 Neckarsulm, NIEMCY niniejszym oświadcza, że produkt ORGANIZER NA BIURKO HG09104A, HG09104B jest zgodny z dyrektywami 2014/53/UE oraz 2011/65/UE.

Pełny tekst deklaracji zgodności UE jest dostępny pod następującym adresem internetowym: [www.owim.com](http://www.owim.com)



## ● Gwarancja i serwis

### ● Gwarancja

Produkt wyprodukowano według wysokich standardów jakości i poddano skrupulatnej kontroli przed wysyłką. W przypadku wad produktu nabywcy przysługują ustawowe prawa. Gwarancja nie ogranicza ustawowych praw nabywcy produktu.

Produkt objęte jest 3 gwarancją, licząc od daty zakupu. Gwarancja wygasa w razie zawinionego przez użytkownika uszkodzenia produktu, niewłaściwego użycia lub konserwacji. W przypadku wystąpienia w ciągu 3 lat od daty zakupu wad materiałowych lub fabrycznych, dokonujemy – według własnej oceny – bezpłatnej naprawy lub wymiany produktu.

Świadczenie gwarancyjne obejmuje wady materiałowe i fabryczne. Gwarancja nie obejmuje części produktu ulegających normalnemu zużyciu, uznawanych za części zużywalne (np. baterie) oraz uszkodzeń części łamliwych, np. przetłączników, akumulatorów lub wykonanych ze szkła.

Zgodnie z Kodeksem Cywilnym art. 581 §1 wraz z wymianą urządzenia lub ważnej części czas gwarancji rozpoczyna się na nowo.

## ● Sposób postępowania w przypadku naprawy gwarancyjnej

Aby zapewnić szybkie rozpatrzenie Państwa wniosku, prosimy stosować się do następujących wskazówek:

Przed skontaktowaniem się z działem serwisowym należy przygotować paragon i numer artykułu (IAN 400854\_2107) jako dowód zakupu.

Numery artykułów można znaleźć na tabliczce znamionowej, na grawerunku, na stronie tytułowej jego instrukcji (na dole po lewej stronie) lub jako naklejkę na stronie odwrotnej lub spodniej.

W razie wystąpienia błędów w działaniu lub innych wad, należy skontaktować się najpierw z wymienionym poniżej działem serwisowym telefonicznie lub pocztą elektroniczną.

Produkt uznany za uszkodzony można następnie z dołączeniem dowodu zakupu (paragonu) i podaniem, na czym polega wada i kiedy wystąpiła, przesać bezpłatnie na podany Państwu adres serwisu.

## ● Serwis



**Serwis Polska**

Tel.: 0080 0491 1946

E-Mail: [owim@lidl.pl](mailto:owim@lidl.pl)

<b>Použitá varování a symboly</b> .....	Strana 93
<b>Úvod</b> .....	Strana 95
<b>Zamýšlené použití</b> .....	Strana 95
<b>Oznámení o ochranných známkách</b> .....	Strana 95
<b>Bezpečnostní pokyny</b> .....	Strana 96
<b>Popis součástí</b> .....	Strana 98
<b>Technické údaje</b> .....	Strana 99
<b>Obsah dodávky</b> .....	Strana 100
<b>Před použitím</b> .....	Strana 100
<b>Používání</b> .....	Strana 101
<b>Odstraňování potíží</b> .....	Strana 102
<b>Skladování mimo používání</b> .....	Strana 104
<b>Čištění</b> .....	Strana 104
<b>Odstranění do odpadu</b> .....	Strana 104
<b>Zjednodušené EU prohlášení o shodě</b> .....	Strana 105
<b>Záruka a servis</b> .....	Strana 106
Záruka.....	Strana 106
Postup v případě uplatňování záruky .....	Strana 106
Servis .....	Strana 107

## Použitá varování a symboly

Tento návod k použití obsahuje následující symboly a varování:



**NEBEZPEČÍ!** Tento symbol společně se slovním označením „NEBEZPEČÍ“ poukazuje na okamžité ohrožení, které - pokud je ignorováno - může vést k závažným poraněním, či dokonce smrti.



**VAROVÁNÍ!** Tento symbol společně se slovním označením „VAROVÁNÍ“ poukazuje na střední stupeň ohrožení, které - pokud je ignorováno - může vést k závažným poraněním nebo smrti.



**UPOZORNĚNÍ!** Tento symbol společně se slovním označením „UPOZORNĚNÍ“ poukazuje na nízké ohrožení, které - pokud je ignorováno - může vést k malému nebo střednímu poranění.



**POZOR!** Tento symbol se slovním označením „POZOR“ poukazuje na potenciální nebezpečí poškození majetku - může vést k poškození majetku.



**POZNÁMKA:** Tento symbol společně se slovním označením „POZNÁMKA“ uvádí dodatečné užitečné informace.



Stejnoseměrný proud/napětí



„Qi“ a logo Qi jsou ochranné známky společnosti Wireless Power Consortium (WPC).



Tento symbol upozorňuje, že tento výrobek je třeba používat podle pokynů.



Značka CE vyjadřuje soulad s příslušnými směrnici EU, které se vztahují na tento výrobek.

# **STOLNÍ ORGANIZÉR**

## ● **Úvod**

Blahopřejeme Vám ke koupi nového výrobku. Rozhodli jste se pro kvalitní produkt. Návod k obsluze je součástí tohoto výrobku. Obsahuje důležité pokyny pro bezpečnost, použití a likvidaci. Před použitím výrobku se seznamte se všemi pokyny k obsluze a bezpečnostními pokyny. Používejte výrobek jen popsáním způsobem a na uvedených místech. Při předání výrobku třetí osobě předejte i všechny podklady.

## ● **Zamýšlené použití**

Tento STOLNÍ ORGANIZÉR (dále pouze „výrobek“) je informační elektrické zařízení. Tento výrobek je určen pouze pro nabíjení mobilních zařízení, které využívají technologii Qi. S tímto výrobkem nelze nabíjet jiná zařízení. Tento výrobek je určen pouze pro privátní použití a nikoli pro komerční použití. Výrobce nepřebírá žádnou odpovědnost za škody způsobené neoprávněnými úpravami nebo nevhodným používáním.

## ● **Oznámení o ochranných známkách**

- USB® je registrovaná ochranná známka organizace USB Implementers Forum, Inc.
- „Qi“ a logo Qi jsou ochranné známky společnosti Wireless Power Consortium (WPC).
- Ochranná známka a obchodní název Silvercrest je majetkem příslušných vlastníků.

- Všechny ostatní názvy produktů jsou ochrannými známkami nebo registrovanými ochrannými známkami příslušných vlastníků.



## **Bezpečnostní pokyny**

Před použitím produktu se prosím seznamte se všemi bezpečnostními a provozními pokyny! Při předávání tohoto produktu další osobě rovněž předejte veškerou dokumentaci!

### **⚠️ VAROVÁNÍ! OHROŽENÍ ŽIVOTA A RIZIKO ZRANĚNÍ U BATOLAT A MALÝCH DĚTÍ!**

**⚠️ NEBEZPEČÍ! NEBEZPEČÍ UDUŠENÍ!** Zásadně neponechávejte malé děti bez dozoru s obalovým materiálem. Obalový materiál představuje riziko udušení. Děti si často neuvědomují rizika. Obalový materiál není na hraní.

- Tento výrobek mohou používat děti od 8 let a osoby s omezenými fyzickými, citovými a mentálními schopnostmi nebo s nedostatečnými zkušenostmi a znalostmi, jestliže jsou pod dohledem nebo byly zaučeny výrobek bezpečně používat a porozuměly možným nebezpečím při jeho používání. Děti si s tímto spotřebičem nesmí hrát. Čištění a uživatelskou údržbu nesmí provádět děti bez dozoru. Tento produkt není na hraní.

### **⚠️ POZOR! Poškození majetku**

- Před každým použitím produkt zkontrolujte! Pokud zjistíte poškození produktu nebo propojovacího kabelu, přestaňte produkt používat!
- Tento produkt neobsahuje žádné součásti, které by si mohl

uživatel opravit vlastními silami.

- Uchovávejte tento produkt mimo dosah vlhkosti nebo kapající nebo stříkající vody!
- Neumisťujte zapálení svíčky nebo jiné zdroje otevřeného ohně na produkt nebo vedle něho.
- Pokud zaregistrujete kouř, neobvyklý zvuk nebo zápach, ihned odpojte připojení USB.
- Náhlé změny teploty mohou způsobit kondenzování vody uvnitř produktu. V takovém případě nechte produkt před další používáním nějakou dobu aklimatizovat, aby se zabránilo zkratu!
- Tento produkt nepoužívejte v blízkosti zdrojů tepla, například radiátorů nebo jiných zařízení vyzařujících teplo!
- Tento produkt nevhazujte do ohně ani nevystavujte vysokým teplotám.
- Produkt v žádném případě neotevírejte. Vnitřní součásti nevyžadují údržbu.
- Tento výrobek nesmí být během provozu zakrytý. Do výrobku nesmí vniknout žádné cizí předměty. Během provozu nesmí na nabíjecí ploše Qi ležet žádné cizí předměty.
- Tento výrobek v žádném případě nenabíjejte z počítače nebo notebooku z důvodu vysokého příkonu.

### **⚠ VAROVÁNÍ! Rádiové rušení**

- Tento produkt nepoužívejte v letadlech, v nemocnicích, ve velínech nebo v blízkosti zdravotnických elektronických systémů. Vysílané bezdrátové signály mohou negativně ovlivňovat fungování citlivé elektroniky.



- Toto zařízení udržujte alespoň 20 cm od kardiostimulátorů nebo implantovaných kardioverter-defibrilátorů, protože elektromagnetické pole může narušovat fungování kardiostimulátorů.
- Vysílané rádiové vlny mohou způsobit rušení naslouchadel.
- Tento výrobek v žádném případě neumísťujte v blízkosti hořlavých plynů nebo do míst s potenciálním nebezpečím výbuchu (například obchod s nářezovými hmotami), protože vyzařované rádiové vlny mohou způsobit výbuch a požár.
- Společnost OWIM GmbH & Co KG nenes odpovědnost za rušení rádií nebo televizory způsobené neoprávněnými úpravami produktu. Společnost OWIM GmbH & Co KG dále nepřebírá žádnou odpovědnost za používání nebo nahrazení kabely a produkty, které společnost OWIM nedistribuuje.
- Uživatel tohoto výrobku nese výhradní odpovědnost za odstranění rušení způsobeného neoprávněnými úpravami výrobku a také za náhradu takových upravených výrobků.

## ● Popis součástí

Rozevřete přeloženou stránku.

- 1 Držák tabletu
- 2 Nabíjecí plocha Qi
- 3 Zásuvka vstupu USB typ C
- 4 Zástrčka USB typ A
- 5 Nabíjecí kabel USB
- 6 Zástrčka USB typ C
- 7 Návod k použití

- 8 Indikátor LED
- 9 Úložné přihrádky
- 10 Držák pera

## ● Technické údaje

Rozměry:	přibl. 180 x 160 x 120 mm
Hmotnost:	přibližně 545 g
Provozní teplota:	5 - 35 °C
Skladovací teplota:	0 - 45 °C
Vlhkost (bez kondenzace):	10 - 70 %
Délka USB nabíjecího kabelu:	přibližně 1 m
Vstupní napětí/proud:	5 V $\equiv$ , 2 A
Výstup:	5 W max.
NEBO	
Vstupní napětí/proud:	9 V $\equiv$ , 2 A nebo 12 V $\equiv$ , 1,5 A
Výstup:	10 W max.
Celkový výkon:	10 W max.*
Frekvenční pásmo:	107,8 - 147 kHz
Maximální přenášený radiofrekvenční výkon (pole H):	-9,22 dBuA/m na vzdálenost 10 m
Maximální vzdálenost mezi nabíjecí plochou Qi a mobilním zařízením:	≤ 5 mm

\* **i** **POZNÁMKA:** K dosažení maximálního výstupního výkonu 10 W je nutné použít USB adaptér s výstupním napětím 9 V a výstupním proudem alespoň 2 A. Takový USB adaptér není součástí dodávky. (Přiložen je pouze nabíjecí kabel USB typ A na typ C.)

Změna technických údajů a designu bez předchozího upozornění vyhrazena.

## ● Obsah dodávky

- 1 stolní organizér
- 1 nabíjecí kabel USB
- 1 návod k obsluze

## ● Před použitím

**i** **POZNÁMKA:**

- Před použitím ověřte, zda je obsah krabice úplný a nepoškozený!
- Veškeré součásti musí být vybaleny a obalový materiál musí být kompletně odstraněn.
- V případě, že zjistíte poškození výrobku nebo chybějící díly, obraťte se na prodejce.

## ● Používání

**⚠ POZOR!** Tento výrobek v žádném případě nenabíjejte z počítače nebo notebooku z důvodu vysokého příkonu.

### **i POZNÁMKA:**

- Tento produkt podporuje pouze zařízení s bezdrátovou technologií Qi.

### **Nabíjení mobilního zařízení**

1. Připojte zástrčku USB typ A **4** napájecího kabelu USB **5** k portu USB na vhodném adaptéru USB (není součástí dodávky) a připojte zástrčku USB typ C **6** ke vstupní zástrčce USB typ C **3** produktu.
2. Připojte USB adaptér (není součástí dodávky) ke snadno přístupné elektrické zásuvce.
3. Když je výrobek v pohotovostním režimu a na nabíjecí ploše Qi **2** není žádné mobilní zařízení, rozsvítí se přibližně na dvě sekundy indikátor LED **8**.
4. Umístěte mobilní zařízení na nabíjecí plochu Qi **2**. Střed zařízení musí ležet na středu nabíjecí plochy Qi. Nabíjení bude zahájeno, jakmile se nabíjené zařízení dotkne nabíjecí plochy. Indikátor LED **8** svítí modře, když je aktivní nabíjení na ploše Qi **2**.  
Ochranné kryty, které chrání mobilní zařízení, mohou bránit nabíjení. V takovém případě je nezbytné vyjmout mobilní zařízení z ochranného krytu.

\* **i** **POZNÁMKA:** V závislosti na použitém napájecím adaptéru je maximální nabíjecí výkon 10 W.

## Stav indikátoru LED 8

Tento výrobek je vybaven indikátorem LED, který signalizuje provozní stav výrobku:

Indikátor LED	Stav
Na dvě sekundy se rozsvítí modře	Spouštění / pohotovostní režim
Rozsvítí se modře	Nabíjení / plné nabití
Bliká modře	Přerušeni, kovová překážka
Bliká zeleně:	Byl použit nekompatibilní adaptér nebo kabel

## ● Odstraňování potíží

### Jak postupovat, když indikátor LED na výrobku nesvítí během zahájení procesu (fáze zavádění)?

- Zkontrolujte připojení kabelu USB mezi USB adaptérem (není součástí dodávky) a výrobkem. Kabel USB musí být řádně připojen.
- Zkontrolujte spojení mezi elektrickou zásuvkou a USB adaptérem (není součástí dodávky).
- Nebo musí uživatel vyzkoušet jinou elektrickou zásuvku.

## **Jak postupovat, pokud se mobilní zařízení nenabíjí?**

- Zkontrolujte, zda je mobilní zařízení vybaveno technologií bezdrátového nabíjení Qi.
- Zkontrolujte, zda je zařízení umístěno vodorovně na středu nabíjecí plochy.
- Zkontrolujte, zda nabíjení není blokováno žádným cizím předmětem.
- Zkontrolujte, zda je mobilní zařízení vyjmuta z ochranného krytu.

## **Jak postupovat, pokud indikátor LED bliká modře?**

- To ukazuje, že se na nabíjecí ploše Qi nachází kovový předmět.
- Ihned odpojte připojení USB.
- Zkontrolujte, zda nabíjení není blokováno žádným cizím předmětem.
- Nechte výrobek vychladnout a potom to zkuste znovu.

## **Jak postupovat, pokud indikátor LED bliká zeleně?**

- Znamená to, že byl použit nekompatibilní adaptér nebo kabel.
- Ihned přerušete připojení.
- Zvolte vhodný adaptér a podle návodu k použití adaptéru ověřte, zda jej lze používat s tímto produktem.
- Pro připojení k produktu použijte přiložený kabel USB.

## ● Skladování mimo používání

Tento produkt skladujte na suchém vnitřním místě chráněném před přímým slunečním zářením, pokud možno v původním obalu.

## ● Čištění

- Uvnitř produktu nejsou žádné díly vyžadující údržbu. Vniknutí vlhkosti může vést k poškození produktu.
- Dávejte pozor, aby se při čištění nedostala do produktu vlhkost, zabráníte tím jeho neopravitelnému poškození.
- Nepoužívejte žádné žíravé nebo abrazivní čisticí prostředky anebo prostředky obsahující rozpouštědla. Mohly by poškodit povrch výrobku.
- Čistěte produkt pouze mírně navlhčeným hadrem a slabým prostředkem na mytí nádobí.

## ● Odstranění do odpadu

### **Balení:**

Obal se skládá z ekologických materiálů, které můžete zlikvidovat prostřednictvím místních sběrů recyklovatelných materiálů.



Při třídění odpadu se řiďte podle označení obalových materiálů zkratkami (a) a čísly (b), s následujícím významem: 1–7: umělé hmoty / 20–22: papír a lepenka / 80–98: složené látky.

## Výrobek:



Informujte se o možnostech likvidace vysloužilého výrobku u správy Vaší obce nebo města.



Vedle uvedený symbol přeškrtnuté odpadní nádoby na kolečkách značí, že pro výrobek platí směrnice 2012/19/EU. Tato směrnice stanovuje, že se přístroj nesmí odstraňovat do normálního domácího odpadu, ale do zvláštních, speciálně založených sběrů, sběrů suživatelných materiálů nebo speciálních provozů

## **Toto odstranění do odpadu je pro Vás bezplatné.**

Chraňte životní prostředí a odstraňujte do odpadu odborně.



Výrobek je recyklovatelný, podléhá rozšířené zodpovědnosti výrobce a likviduje se odděleně.

## ● Zjednodušené EU prohlášení o shodě

Tímto OWIM GmbH & Co. KG, Stiftsbergstraße 74167 Neckarsulm, NĚMECKO prohlašuje, že výrobek STOLNÍ ORGANIZÉR HG09104A, HG09104B odpovídá směrnicím 2014/53/EU a 2011/65/EU.

Úplné znění EU prohlášení o shodě je k dispozici na této internetové adrese: [www.owim.com](http://www.owim.com)





## ● Záruka a servis

### ● Záruka

Výrobek byl vyroben s nejvyšší pečlivostí podle přísných kvalitativních směrnic a před odesláním prošel výstupní kontrolou. V případě závad máte možnost uplatnění zákonných práv vůči prodejci. Vaše práva ze zákona nejsou omezena naší níže uvedenou zárukou.

Na tento artikl platí 3 záruka od data zakoupení. Záruční lhůta začíná od data zakoupení. Uschovejte si dobře originál pokladní stvrzenky. Tuto stvrzenku budete potřebovat jako doklad o zakoupení.

Pokud se do 3 let od data zakoupení tohoto výrobku vyskytne vada materiálu nebo výrobní vada, výrobek Vám – dle našeho rozhodnutí – bezplatně opravíme nebo vyměníme. Tato záruka zaniká, jestliže se výrobek poškodí, neodborně použil nebo neobdržel pravidelnou údržbu.

Záruka platí na vady materiálu a výrobní vady. Tato záruka se nevztahuje na díly výrobku podléhající opotřebení (např. na baterie), dále na poškození křehkých, choulostivých dílů, např. vypínačů, akumulátorů nebo dílů zhotovených ze skla.

### ● Postup v případě uplatňování záruky

Pro zajištění rychlého zpracování Vašeho případu se řiďte následujícími pokyny:

Pro všechny požadavky si připravte pokladní stvrzenku a číslo artiklu (IAN 400854\_2107) jako doklad o zakoupení.

Číslo artiklu najdete na typovém štítku, gravuře, titulní stránce návodu (vlevo dole) nebo na nálepce na zadní nebo spodní straně.

V případě poruch funkce nebo jiných závad nejdříve kontaktujte, telefonicky nebo e-mailem, v následujícím textu uvedené servisní oddělení.

Výrobek registrovaný jako vadný potom můžete s přiloženým dokladem o zakoupení (pokladní stvrzenkou) a údaji k závadě a kdy k ní došlo, bezplatně zaslat na adresu servisu, která Vám byla sdělena.

## ● Servis

### **Servis Česká republika**

Tel.: 800 600632

E-Mail: [owim@lidl.cz](mailto:owim@lidl.cz)

<b>Použité výstrahy a symboly</b> .....	Strana 109
<b>Úvod</b> .....	Strana 111
<b>Určené použitie</b> .....	Strana 111
<b>Informácie týkajúce sa ochranných známk</b> .....	Strana 111
<b>Bezpečnostné poznámky</b> .....	Strana 112
<b>Popis jednotlivých častí</b> .....	Strana 115
<b>Technické údaje</b> .....	Strana 115
<b>Obsah dodávky</b> .....	Strana 116
<b>Pred použitím</b> .....	Strana 117
<b>Používanie</b> .....	Strana 117
<b>Riešenie problémov</b> .....	Strana 119
<b>Skladovanie, keď sa výrobok nepoužíva</b> .....	Strana 120
<b>Čistenie</b> .....	Strana 120
<b>Likvidácia</b> .....	Strana 121
<b>Zjednodušené vyhlásenie o zhode v rámci EÚ</b> .....	Strana 122
<b>Záruka a servis</b> .....	Strana 122
Záruka .....	Strana 122
Postup v prípade poškodenia v záruke .....	Strana 123
Servis .....	Strana 123

## Použité výstrahy a symboly

Tento návod na používanie obsahuje nasledujúce symboly a výstrahy:



**NEBEZPEČENSTVO!** Tento symbol so signálnym slovom „NEBEZPEČENSTVO“ znamená nebezpečenstvo s vysokým stupňom rizika, ktoré, ak sa mu nevyhnete, povedie k vážnemu zraneniu alebo usmrteniu.



**VÝSTRAHA!** Tento symbol so signálnym slovom „VÝSTRAHA“ znamená nebezpečenstvo so stredným stupňom rizika, ktoré, ak sa mu nevyhnete, povedie k vážnemu zraneniu.



**UPOZORNENIE!** Tento symbol so signálnym slovom „UPOZORNENIE“ znamená nebezpečenstvo s nízkym stupňom rizika, ktoré, ak sa mu nevyhnete, by mohlo viesť k menšiemu alebo menej závažnému zraneniu.



**POZOR!** Tento symbol so signálnym slovom „POZOR“ uvádza potenciálne poškodenie majetku, čo znamená, že ak sa nevyhnete neprípustnému konaniu, mohlo by dôjsť k poškodeniu majetku.



**POZNÁMKA:** Tento symbol so signálnymi slovom „POZNÁMKA“ poskytuje ďalšie užitočné informácie.



Jednosmerný prúd/napätie



„Qi“ a značka loga Qi sú ochranné známky spoločnosti Wireless Power Consortium (WPC).



Tento symbol znamená, že pred používaním tohto výrobku si musíte prečítať návod na používanie.



Značka CE uvádza zhodu s príslušnými smernicami EÚ platnými pre tento výrobok.

# **KANCELÁRSKY ORGANIZÉR**

## **● Úvod**

Blahoželáme Vám ku kúpe Vášho nového výrobku. Rozhodli ste sa pre veľmi kvalitný výrobok. Návod na obsluhu je súčasťou tohto výrobku. Obsahuje dôležité upozornenia týkajúce sa bezpečnosti, používania a likvidácie. Skôr ako začnete výrobok používať, oboznámte sa so všetkými pokynmi k obsluhu a bezpečnosti. Výrobok používajte iba v súlade s popisom a v uvedených oblastiach používania. V prípade postúpenia výrobku ďalším osobám odovzdajte aj všetky dokumenty patriace k výrobku.

## **● Určené použitie**

Tento KANCELÁRSKY ORGANIZÉR (ďalej uvádzaný ako „Výrobok“) je informačné elektronické zariadenie. Tento výrobok je určený len na nabíjanie mobilných zariadení, ktoré používajú technológiu Qi. Ostatné zariadenia nemožno nabíjať pomocou výrobku. Výrobok je určený len na súkromné použitie a nie na komerčné použitie. Výrobca nepreberá žiadnu zodpovednosť za škody spôsobené neoprávnenými úpravami alebo nesprávnym používaním.

## **● Informácie týkajúce sa ochranných známk**

- USB® je registrovaná ochranná známka spoločnosti USB Implementers Forum, Inc.
- „Qi“ a značka loga Qi sú ochranné známky spoločnosti Wireless Power Consortium (WPC).

- Ochranná známka a obchodný názov Silvercrest sú majetkom ich príslušných vlastníkov.
- Akékoľvek ďalšie názvy a výrobky sú ochranné známky alebo registrované ochranné známky ich príslušných vlastníkov.



## **Bezpečnostné poznámky**

Pred použitím výrobku sa oboznámte so všetkými bezpečnostnými pokynmi a návodom na použitie. Pri odovzdávaní tohto výrobku iným osobám nezabudnite odovzdať aj všetky dokumenty!

**⚠ VÝSTRAHA! OHROZENIE ŽIVOTA A RIZIKO NEHODY PRE DOJČATÁ A DETI!**

**⚠ NEBEZPEČENSTVO! RIZIKO ZADUSENIA!** Nikdy nenechávajte deti bez dozoru s baliacim materiálom. Baliaci materiál predstavuje riziko zadusenia. Deti často podceňujú nebezpečenstvo. Baliaci materiál nie je hračka.

- Toto zariadenie môžu používať deti vo veku od 8 rokov a osoby zníženými fyzickými, zmyslovými alebo duševnými schopnosťami alebo nedostatkom skúseností a znalostí, pokiaľ nie je pre ne zabezpečený dozor alebo zaškolenie, čo sa týka používania zariadenia bezpečným spôsobom a pokiaľ rozumejú rizikám spojeným s jeho používaním. Deti by sa nemali hrať s týmto zariadením. Čistenie a používateľskú údržbu nesmú deti vykonávať bez dozoru. Tento výrobok nie je hračka.

## **⚠ POZOR! Poškodenie majetku**

- Výrobok pred každým použitím skontrolujte! Výrobok prestaňte používať, ak sa zistí akékoľvek poškodenie výrobku alebo spojovacieho kábla!
- Tento výrobok neobsahuje žiadne časti, ktoré by mohol používateľ opraviť.
- Výrobok uchovávajte mimo pôsobenia vlhkosti, kvapkajúcej a špliechajúcej vody!
- Neumiestňujte horiace sviece ani iný otvorený oheň na výrobok či vedľa výrobku.
- Ak zaregistrujete dym alebo nezvyčajný hluk či zápach, ihneď odpojte konektor USB.
- Náhle zmeny teploty môžu spôsobiť kondenzáciu vnútri výrobku. V takomto prípade nechajte výrobok, aby sa istý čas aklimatizoval pred jeho opätovným použitím, aby nedošlo k skratom!
- Výrobok nepoužívajte blízko zdrojov tepla, ako sú napríklad radiátory alebo iné zariadenia, ktoré vyžarujú teplo!
- Nehádzte výrobok do ohňa a nevystavujte ho pôsobeniu vysokých teplôt.
- Nikdy neotvárajte výrobok! Neobsahuje žiadne vnútorné časti, ktoré by vyžadovali údržbu.
- Výrobok nesmie byť počas prevádzky zakrytý, nesmú sa do neho vkladať žiadne cudzie predmety, počas prevádzky nesmú na nabíjacom povrchu Qi ležať žiadne cudzie predmety.
- Výrobok sa nesmie nabíjať v počítači alebo notebooku kvôli vysokej spotrebe energie.



## **⚠ VÝSTRAHA! Rádiové rušenie**

- Výrobok nepoužívajte v lietadlách, v nemocniciach, služobných miestnostiach či v blízkosti zdravotníckych elektronických systémov. Prenášané bezdrôtové signály by mohli mať nepriaznivý vplyv na funkčnosť citlivej elektroniky.
- Výrobok uchovávajte minimálne 20 cm od kardiostimulátorov či implantačných šokových defibrilátorov, keďže elektromagnetické žiarenie môže narušiť funkčnosť kardiostimulátorov.
- Prenášané rádiové vlny by mohli spôsobiť rušenie načúvacích prístrojov.
- Nikdy nepoužívajte výrobok v blízkosti horľavých plynov ani v prostrediach s nebezpečenstvom výbuchu (napr. lakovne), pretože vysielané rádiové vlny môžu spôsobiť výbuch a vznik požiaru.
- Spoločnosť OWIM GmbH & Co KG nenesie žiadnu zodpovednosť za rušenie rozhlasových alebo televíznych prijímačov v dôsledku neoprávnenej úpravy výrobku. Spoločnosť OWIM GmbH & Co KG nepreberá žiadnu zodpovednosť za používanie alebo výmenu káblov a výrobkov, ktoré nie sú distribuované spoločnosťou OWIM.
- Požívateľ výrobku nesie výhradnú zodpovednosť za odstránenie porúch spôsobených neoprávnenými zmenami výrobku a za výmenu takýchto upravených výrobkov.

## ● Popis jednotlivých částí

Pozrite si rozkladaciu stranu.

- 1 Držiak tabletu
- 2 Nabíjacia oblasť Qi
- 3 Vstupná zásuvka USB typu C
- 4 Zástrčka USB typu A
- 5 Nabíjací kábel USB
- 6 Zástrčka USB typu C
- 7 Návod na používanie
- 8 LED indikátor
- 9 Odkladacie priestory
- 10 Držiak pera

## ● Technické údaje

Rozmery:	približne 180 x 160 x 120 mm
Hmotnosť:	približne 545 g
Prevádzková teplota:	5 - 35 °C
Teplota skladovania:	0 - 45 °C
Vlhkosť (bez kondenzácie):	10 - 70 %
Dĺžka nabíjacieho kábla USB:	približne 1 m
Vstupné napätie/prúd:	5 V $\overline{=}$ , 2 A
Výstup:	5 W max.
ALEBO	

Vstupné napätie/prúd:	9 V $\overline{=}$ , 2 A alebo 12 V $\overline{=}$ , 1,5 A
Výstup:	10 W max.
Celkový výkon:	10 W max.*
Frekvenčné pásmo:	107,8 - 147 kHz
Maximálny prenášaný vysokofrekvenčný výkon (pole H):	-9,22 dBuA/m vo vzdialenosti 10 m

Maximálna vzdialenosť  
medzi nabíjacou oblasťou

Qi a mobilným zariadením:  $\leq 5$  mm

\* **i** **POZNÁMKA:** Aby sa dosiahol maximálny výstupný výkon 10 W, musí sa použiť adaptér USB s výstupným napätím 9 V a výstupným prúdom minimálne 2 A. Takýto adaptér USB nie je súčasťou dodávky. (Dodaný je len nabíjací kábel USB typu A na jednom a typu C na druhom konci.)

Technické parametre a konštrukčné riešenie sa môžu zmeniť bez upozornenia.

## ● Obsah dodávky

1 kancelársky organizér

1 nabíjací kábel USB

1 návod na používanie

## ● Pred použitím

### **i** POZNÁMKA:

- Pred použitím overte, či je obsah balenia kompletný a nepoškodený!
- Všetky časti sa musia vybalíť a baliaci materiál sa musí úplne odstrániť.
- Ak si všimnete nejaké poškodenie alebo chýbajúce časti, kontaktujte predajcu, ktorý vám predal tento výrobok.

## ● Používanie

**⚠ POZOR!** Výrobok sa nesmie nabíjať v počítači alebo notebooku kvôli vysokej spotrebe energie.

### **i** POZNÁMKA:

- Výrobok podporuje len zariadenia s bezdrôtovou technológiou Qi.

## **Nabíjanie vášho mobilného zariadenia**

1. Zapojte zástrčku USB typu A **4** nabíjacieho kábla USB **5** do portu USB na vhodnom adaptéri USB (nie je súčasťou dodávky) a zasuňte zástrčku USB typu C **6** do zásuvky USB typu C **3** na výrobku.
2. Zapojte USB adaptér (nie je súčasťou dodávky) do ľahko prístupnej sieťovej zásuvky.
3. LED indikátor **8** sa rozsvieti modrou farbou približne na dve sekundy, keď je výrobok v pohotovostnom režime a

na nabíjacej ploche Qi sa nenachádza žiadne mobilné zariadenie [2].

4. Umiestnite mobilné zariadenie na nabíjaciú plochu Qi [2]. Uistite sa, že je stred zariadenia zarovnaný so stredom nabíjacieho povrchu Qi. Nabíjanie sa začne pri kontakte. LED indikátor [8] sa rozsvieti modrou farbou, keď bude nabíjanie na nabíjacej ploche Qi [2] aktívne. Ochranné kryty, ktoré chránia mobilné zariadenie, môžu rušiť proces nabíjania. V takomto prípade sa musí mobilné zariadenie vybrať z ochranného obalu.

\* **i** **POZNÁMKA:** Nabíjací výkon je maximálne 10 W, a to v závislosti od použitého napájacieho adaptéra.

### Stav LED indikátora [8]

Výrobok používa LED indikátor na zobrazenie prevádzkového stavu:

LED indikátor	Stav
Rozsvieti sa modrou farbou na dve sekundy	Spúšťanie procesu (Fáza zavádzania)/Pohotovostný režim
Svieti modrou farbou	Nabíjanie/úplné nabitie
Bliká modrou farbou	Narušenie, kovová prekážka
Bliká zelenou farbou	Pripojený je nekompatibilný adaptér alebo kábel

## ● Riešenie problémov

### **Čo mám robiť, ak počas procesu spúšťania nesvieti LED indikátor výrobku (fáza zavádzania)?**

- Skontrolujte pripojenie kábla USB medzi adaptérom USB (nie je súčasťou dodávky) a výrobkom. Kábel USB musí byť pevne zapojený.
- Skontrolujte prepojenie medzi sieťovou zásuvkou a adaptérom USB (nie je súčasťou dodávky).
- Alternatívne musí používateľ vyskúšať inú sieťovú zásuvku.

### **Čo mám robiť, ak sa mobilné zariadenie nezačne nabíjať?**

- Skontrolujte, či je mobilné zariadenie vybavené technológiou bezdrôtového nabíjania Qi.
- Skontrolujte, či je mobilné zariadenie umiestnené horizontálne v strede nabíjacej oblasti.
- Skontrolujte, či nabíjanie neblokuje nejaký cudzí predmet.
- Skontrolujte, či je mobilné zariadenie vybraté z ochranného obalu.

### **Čo mám robiť, ak LED indikátor bliká na modro?**

- To znamená, že sa na nabíjacom povrchu Qi nachádza nejaký kovový predmet.
- Ihneď odpojte konektor USB!
- Skontrolujte, či nabíjanie neblokuje nejaký cudzí predmet.
- Nechajte výrobok chvíľu vychladnúť a skúste ho znova použiť.

## Čo je potrebné urobiť, ak LED indikátor blinká zelenou farbou?

- Znamená to, že je pripojený nekompatibilný adaptér alebo kábel.
- Ihneď vykonajte odpojenie.
- Vyberte vhodný adaptér, pozrite si návod na používanie adaptéra a uistite sa, že sa môže použiť s týmto výrobkom.
- Dodaný kábel USB použite na pripojenie k výrobku.

## ● Skladovanie, keď sa výrobok nepoužíva

Výrobok skladujte na suchom mieste v interiéri mimo priameho slnečného svetla, najlepšie v jeho pôvodnom obale.

## ● Čistenie

- Tento výrobok neobsahuje žiadne vnútorné časti, ktoré by vyžadovali údržbu. Vlhkosť, ktorá vniká do výrobku, môže viesť k poškodeniu.
- Počas čistenia dbajte na to, aby do výrobku nevnikli žiadna vlhkosť s cieľom zabrániť poškodeniu výrobku, ktoré nebude možné opraviť.
- Nepoužívajte brúsne čistiace prostriedky na báze rozpúšťadla ani agresívne čistiace prostriedky. Mohli by poškodiť povrch výrobku.
- Výrobok čistite len pomocou mierne navlhčenej handričky a miernou čistiacou kvapalinou.

## ● Likvidácia

### Obal:

Obal pozostáva z ekologických materiálov, ktoré môžete odovzdať na miestnych recyklačných zberných miestach.



Všímajte si prosím označenie obalových materiálov pre triedenie odpadu, sú označené skratkami (a) a číslami (b) s nasledujúcim významom: 1–7: Plasty / 20–22: Papier a kartón / 80–98: Spojené látky.

### Výrobok:



Informácie o možnostiach likvidácie opotrebovaného výrobku získate na Vašej správe obce alebo mesta.



Bočne umiestnený symbol prečiarknutého kontajnera s kolieskami znamená, že tento prístroj podlieha smernici 2012/19/EÚ. Táto smernica hovorí, že prístroj na konci jeho životnosti nesmiete odhodiť do normálneho domového odpadu, ale ho musíte odovzdať na špeciálne zriadených zberných miestach, zariadeniach pre recykláciu cenných surovín alebo pre recykláciu odpadu.

### **Táto likvidácia je pre Vás bezplatná.**

Chráňte životné prostredie a likvidujte odpad správnym spôsobom.



Produkt je recyklovateľný, podlieha rozšírenej zodpovednosti výrobcu a je osobitne zbieraný za účelom likvidácie.



## ● Zjednodušené EÚ vyhlásenie o zhode

Týmto OWIM GmbH & Co. KG, Stiftsbergstraße 1, 74167 Neckarsulm, NEMECKO prehlasuje, že výrobok KANCELÁRSKY ORGANIZÉR HG09104A, HG09104B zodpovedá smerniciam 2014/53/EÚ a 2011/65/EÚ.

Úplné EÚ vyhlásenie o zhode je k dispozícii na tejto internetovej adrese: [www.owim.com](http://www.owim.com)



## ● Záruka a servis

### ● Záruka

Tento výrobok bol dôkladne vyrobený podľa prísnych akostných smerníc a pred dodaním svedomito testovaný. V prípade nedostatkov tohto výrobku Vám prináležia zákonné práva voči predajcovi produktu. Tieto zákonné práva nie sú našou nižšie uvedenou zárukou obmedzené.

Na tento produkt poskytujeme 3-ročnú záruku od dátumu nákupu. Záručná doba začína plynúť dátumom kúpy. Starostlivo si prosím uschovajte originálny pokladničný lístok. Tento doklad je potrebný ako dôkaz o kúpe.

Ak sa v rámci 3 rokov od dátumu nákupu tohto výrobku vyskytne chyba materiálu alebo výrobná chyba, výrobok Vám bezplatne opravíme alebo vymeníme – podľa nášho výberu. Táto záruka zaniká, ak bol produkt poškodený, neodborne používaný alebo neodborne udržiavaný.

Poskytnutie záruky sa vzťahuje na chyby materiálu a výrobné chyby. Táto záruka sa nevzťahuje na časti produktu, ktoré sú vystavené normálnemu opotrebovaniu, a preto ich je možné považovať za opotrebovateľné diely (napr. batérie) alebo na poškodenia na rozbitných dieloch, napr. na spínači, akumulátorových batériách alebo častiach, ktoré sú zhotovené zo skla.

## ● Postup v prípade poškodenia v záruke

Pre zaručenie rýchleho spracovania Vašej požiadavky dodržte prosím nasledujúce pokyny:

Pre všetky otázky majte pripravený pokladničný doklad a číslo výrobku (napr. IAN 400854\_2107) ako dôkaz o kúpe.

Číslo výrobku nájdete na typovom štítku, gravúre, na prednej strane Vášho návodu (dole vľavo) alebo ako nálepku na zadnej alebo spodnej strane.

Ak sa vyskytnú funkčné poruchy alebo iné nedostatky, najskôr telefonicky alebo e-mailom kontaktujte následne uvedené servisné oddelenie.

Produkt označený ako defektný potom môžete s priloženým dokladom o kúpe (pokladničný lístok) a uvedením, v čom spočíva nedostatok a kedy sa vyskytol, bezplatne odoslať na Vám oznámenú adresu servisného pracoviska.

## ● Servis

 **Servis Slovensko**

Tel.: 0800 008158

E-pošta: owim@lidl.sk

<b>Advertencias y símbolos utilizados</b> .....	Página 125
<b>Introducción</b> .....	Página 127
<b>Uso previsto</b> .....	Página 127
<b>Avisos relacionados con marcas comerciales</b> .....	Página 127
<b>Notas de seguridad</b> .....	Página 128
<b>Descripción de las partes</b> .....	Página 131
<b>Datos técnicos</b> .....	Página 131
<b>Contenido del paquete</b> .....	Página 132
<b>Antes del uso</b> .....	Página 132
<b>Funcionamiento</b> .....	Página 133
<b>Solucionar problemas</b> .....	Página 135
<b>Almacenamiento cuando no se utilice</b> .....	Página 136
<b>Limpieza</b> .....	Página 136
<b>Desecho</b> .....	Página 137
<b>Declaración UE de conformidad simplificada</b> .....	Página 138
<b>Garantía y servicio</b> .....	Página 138
Garantía .....	Página 138
Tramitación de la garantía .....	Página 139
Asistencia .....	Página 140

## Advertencias y símbolos utilizados

Estas instrucciones de uso contienen los siguientes símbolos y advertencias:



**¡PELIGRO!** Este símbolo con la palabra de señal "PELIGRO" indica un peligro con un alto nivel de riesgo que, si no se evita, provocará lesiones graves o, incluso, la muerte.



**¡ADVERTENCIA!** Este símbolo con la palabra indicadora "ADVERTENCIA" indica un riesgo de nivel medio, el cual, si no se evita, ocasionará lesiones serias o la muerte.



**¡PRECAUCIÓN!** Este símbolo con la palabra de señal "PRECAUCIÓN" indica un peligro con un nivel bajo de riesgo que, si no se evita, podría provocar lesiones leves o moderadas.



**¡ATENCIÓN!** Este símbolo con la palabra de señal "ATENCIÓN" indica un posible daño material, el cual, si no se evita, podría ocasionar daños materiales.



**NOTA:** Este símbolo con la palabra de señal "NOTA" proporciona información útil adicional.



Voltaje y corriente continuos



“Qi” y la marca del logotipo de Qi son marcas comerciales de Wireless Power Consortium (WPC).



Este símbolo significa que se deben tener en cuenta las instrucciones de funcionamiento antes de utilizar este producto.



La marca CE indica la conformidad con las directivas de la UE aplicables a este producto.

# **ORGANIZADOR DE ESCRITORIO**

---

## ● **Introducción**

Enhorabuena por la adquisición de su nuevo producto. Ha optado por un producto de alta calidad. El manual de instrucciones forma parte de este producto. Contiene importantes indicaciones sobre seguridad, uso y eliminación. Antes de usar el producto, familiarícese con todas las indicaciones de manejo y de seguridad. Utilice el producto únicamente como se describe a continuación y para las aplicaciones indicadas. Adjunte igualmente toda la documentación en caso de entregar el producto a terceros.

## ● **Uso previsto**

ORGANIZADOR DE ESCRITORIO (en adelante denominado el "Producto") es un dispositivo electrónico de información. Este producto solo sirve para cargar dispositivos móviles que utilizan la tecnología Qi. No es posible cargar otros dispositivos con este producto. Este producto está diseñado para el uso privado únicamente y no para el uso comercial. El fabricante no asume ninguna responsabilidad por daños que surjan de modificaciones no autorizadas o uso inapropiado.

## ● **Avisos relacionados con marcas comerciales**

- USB® es una marca comercial registrada de USB Implementers Forum, Inc.
- "Qi" y la marca del logotipo de Qi son marcas comerciales de Wireless Power Consortium (WPC).

- La marca registrada Silvercrest y la marca comercial son propiedad de sus respectivos dueños.
- Otros nombres y productos son marcas registradas o marcas comerciales de sus respectivos dueños.



## Notas de seguridad

Antes de utilizar el producto, familiarícese con todas las instrucciones de seguridad y de uso. Cuando traspase este producto o a otras personas, ¡incluya también todo los documentos!

**⚠ ¡ADVERTENCIA! ¡PELIGRO DE MUERTE Y RIESGO DE ACCIDENTES PARA BEBÉS Y NIÑOS!**

**⚠ ¡PELIGRO! ¡RIESGO DE ASFIXIA!** Nunca deje a los niños sin supervisión con el material de embalaje. El material de embalaje supone un riesgo de asfixia. Los niños suelen subestimar los peligros. El material de embalaje no es un juguete.

- Este aparato puede ser utilizado por niños a partir de 8 años de edad y personas con capacidades físicas, sensoriales o mentales reducidas, o con falta de experiencia y conocimientos, siempre que estén supervisados o se les haya proporcionado instrucciones acerca del uso del aparato de una forma segura y comprendan los riesgos que implica. Los niños no deben jugar con el aparato. La limpieza y el mantenimiento del usuario no deben ser realizados por niños sin supervisión. El producto no es un juguete.

## ¡ATENCIÓN! Daños materiales

- ¡Compruebe el producto antes de cada uso! ¡Deje de utilizar el producto si detecta algún daño en el mismo o en el cable de conexión!
- Este producto no contiene ninguna pieza que pueda ser reparada por el usuario.
- ¡Mantenga el producto alejado del polvo, áreas húmedas o agua que gotee o salpique!
- No coloque velas encendidas u otro fuego con llamas encima o cerca del producto.
- Si observa humo o ruido u olor inusual, desconecte inmediatamente la conexión USB.
- Los cambios súbitos de temperatura pueden provocar condensación en el producto. ¡En este caso, deje que el producto se aclimate durante algún tiempo antes de utilizarlo de nuevo para evitar cortocircuitos!
- No utilice el producto cerca de fuentes de calor, por ejemplo, radiadores u otros dispositivos que emitan calor.
- No arroje el producto al fuego y no lo exponga a temperaturas elevadas.
- Nunca abra el producto. En su interior no hay piezas que requieran mantenimiento.
- Este producto no deberá cubrirse durante el uso, no se deben introducir objetos extraños en el producto ni se deberán colocar objetos extraños sobre la superficie de carga Qi durante el funcionamiento.
- El producto no se debe cargar mediante un equipo de sobremesa o portátil debido al alto consumo de energía.



## ¡ADVERTENCIA! Interferencias de radio

- No utilice el producto en aviones, hospitales, salas de servicio o cerca de sistemas electrónicos médicos. Las señales inalámbricas transmitidas podrían afectar a la funcionalidad de la electrónica sensible.
- Mantenga el producto alejado a una distancia mínima de 20 cm de marcapasos o desfibriladores cardioversores implantables, ya que la radiación electromagnética puede afectar negativamente a la funcionalidad de los marcapasos.
- Las ondas de radio transmitidas podrían causar interferencia en los audífonos.
- Nunca utilice el producto cerca de gases inflamables o áreas potencialmente explosivas (por ejemplo, tiendas de pintura), ya que las ondas de radio emitidas pueden causar explosiones e incendios.
- OWIM GmbH & Co KG no es responsable de la interferencia con radios o televisores debido a modificaciones no autorizadas del producto. La OWIM GmbH & Co KG tampoco asume ninguna responsabilidad de utilización o reemplazo de cables y productos no distribuido por OWIM.
- El usuario del producto es el único responsable de corregir las averías provocadas por los cambios no autorizados al producto y el reemplazo de dichos productos modificados.

## ● Descripción de las partes

Consulte la página plegada.

- 1 Soporte de tableta
- 2 Área de carga Qi
- 3 Toma de entrada USB Tipo C
- 4 Enchufe USB Tipo A
- 5 Cable de carga USB
- 6 Enchufe USB Tipo C
- 7 Instrucciones de uso
- 8 Indicador LED
- 9 Compartimentos de almacenamiento
- 10 Portabolígrafos

## ● Datos técnicos

Dimensiones:	aprox. 180 x 160 x 120 mm
Peso:	aprox. 545 g
Temperatura de funcionamiento:	5 - 35 °C
Temperatura de almacenamiento:	0 - 45 °C
Humedad (sin condensación):	10 - 70 %
Longitud del cable de carga USB:	1 m aproximadamente
Tensión/corriente de entrada:	5 V $\overline{=}$ , 2 A
Salida:	5 W máx.
○	

Tensión/corriente de entrada:	9 V $\overline{\text{---}}$ , 2 A o 12 V $\overline{\text{---}}$ , 1,5 A
Salida:	10 W máx.
Potencia total:	10 W máx.*
Banda de frecuencia:	107,8 - 147 kHz
Potencia de radiofrecuencia máxima transmitida (campo H):	-9,22 dBuA/m a una distancia de 10 m

Distancia máxima entre el área de carga Qi y el dispositivo móvil:  $\leq 5$  mm

\* **i** **NOTA:** Para lograr la potencia de salida máxima de 10 W, debe utilizar un adaptador USB con un voltaje de salida de 9 V y una corriente de salida de al menos 2 A. Dicho adaptador USB no está incluido en la entrega. (Solamente se incluye el cable de carga USB Tipo A a Tipo C).

La especificación y el diseño se pueden cambiar sin notificación.

## ● Contenido del paquete

- 1 Organizador de escritorio
- 1 Cable de carga USB
- 1 Instrucciones de uso

## ● Antes del uso

### **i** **NOTA:**

- ¡Antes de usar el producto, compruebe que el contenido del paquete está completo y sin daños!

- Todas las piezas deben desembalarse y el material de embalaje debe quitarse por completo.
- Si observa algún daño o piezas ausentes, contacte con el proveedor quien vendió este producto.

## ● Funcionamiento

**⚠ ¡ATENCIÓN!** El producto no se debe cargar mediante un equipo de sobremesa o portátil debido al alto consumo de energía.

### **i** **NOTA:**

- El producto solo admite dispositivos con tecnología inalámbrica Qi.

## **Cargar el dispositivo móvil**

1. Conecte el enchufe USB Tipo A **[4]** del cable de carga **[5]** en el puerto USB de un adaptador USB adecuado (no incluido) y conecte el enchufe USB Tipo C **[6]** en la toma de entrada USB tipo C **[3]** del producto.
2. Conecte el adaptador USB (no incluido) en una toma de corriente eléctrica de fácil acceso.
3. Indicador LED **[8]** se ilumina en azul durante aprox. dos segundos, cuando el producto está en modo de espera y no hay un dispositivo móvil en el área de carga Qi **[2]**.
4. Coloque el dispositivo móvil en el área de carga Qi **[2]**. Asegúrese de que el centro del dispositivo esté alineado con el centro de la superficie de carga Qi. La carga

comenzará al establecerse el contacto. El indicador LED **8** se ilumina en azul cuando la carga está activa en el área de carga Qi **2**.

Las fundas de protección del dispositivo móvil podrían interferir con el proceso de carga. En este caso, se deberá quitar el dispositivo de la funda de protección.

\* **i** **NOTA:** La potencia de carga es de hasta 10 W, dependiendo del adaptador de alimentación utilizado.

### **Estado del indicador LED **8****

El producto utiliza un indicador LED para mostrar el estado de funcionamiento:

<b>Indicador LED</b>	<b>Estado</b>
Se ilumina en color azul dos segundos	Proceso de inicio (fase de arranque)/Espera
Se ilumina en color azul	Cargando/Carga completa
Parpadea en color azul	Interrupción, obstrucción de metal
El color verde parpadea	adaptador o cable incompatible conectado

## ● Solucionar problemas

### **¿Qué debo hacer si el indicador LED del producto no se enciende durante el proceso de inicio (fase de arranque)?**

- Compruebe la conexión del cable USB entre el adaptador USB (no incluido) y el producto. El cable USB deberá estar conectado firmemente.
- Compruebe la conexión entre la toma de corriente eléctrica y el adaptador USB (no incluido).
- Alternativamente, el usuario debe probar con otra toma de corriente eléctrica.

### **¿Qué debo hacer si el dispositivo móvil no se carga?**

- Compruebe que el dispositivo móvil posea la tecnología de carga inalámbrica Qi.
- Compruebe que el dispositivo móvil esté colocado horizontalmente en la posición central de la área de carga.
- Compruebe que no existan objetos extraños bloqueando la carga.
- Compruebe si el dispositivo móvil se extrajo de la funda de protección.

### **¿Qué debo hacer si el indicador LED parpadea de color azul?**

- Esto indica que hay un objeto metálico en la superficie de carga Qi.
- Desconecte de inmediato la conexión USB.

- Compruebe que no existan objetos extraños bloqueando la carga.
- Deje enfriar el producto por un momento e intente utilizarlo de nuevo.

## **¿Qué debo hacer si el indicador LED parpadea en color verde?**

- Esta situación indica que se ha conectado el adaptador o cable incompatible.
- Desconecte la conexión inmediatamente.
- Elija el adaptador apropiado, consulte el manual del adaptador y asegúrese de que probablemente se pueda usar para este producto.
- Utilice el cable USB proporcionado para conectarlo al producto.

## **● Almacenamiento cuando no se utilice**

Guarde el producto en una ubicación interior seca protegida de la luz solar directa, preferiblemente en su embalaje original.

## **● Limpieza**

- En el interior del producto no hay piezas que requieran mantenimiento. La humedad que entra en el producto puede ocasionar daños.
- Para evitar daños irreparables en el producto, asegúrese de que no entra humedad en el producto durante la limpieza.

- No utilice productos de limpieza abrasivos, basados en disolvente o agresivos. Estas sustancias pueden dañar la superficie del producto.
- Limpie el producto solamente con un paño ligeramente humedecido y con detergente suave.

## ● Desecho

### **Embalaje:**

El embalaje está compuesto por materiales no contaminantes que pueden ser desechados en el centro de reciclaje local.



Tenga en cuenta el distintivo del embalaje para la separación de residuos. Está compuesto por abreviaturas (a) y números (b) que significan lo siguiente: 1-7: plásticos / 20-22: papel y cartón / 80-98: materiales compuestos.

### **Producto:**



Para obtener información sobre las posibilidades de eliminación del producto al final de su vida útil, acuda a la administración de su comunidad o ciudad.



El símbolo de un contenedor de basura con ruedas tachado indica que este aparato está sometido a la directiva 2012/19/UE. Esta normativa estipula que este aparato no puede ser desechado con la basura doméstica una vez finalizada su vida útil, sino que debe ser entregado en uno de los puntos de recogida, reciclaje o desecho especialmente indicados para ello.



## **Esta gestión no le supondrá ningún gasto.**

Contribuya a proteger el medio ambiente y deseche los productos adecuadamente.



El producto es reciclable, está sujeto a la responsabilidad ampliada del productor y se recoge por separado.

## **● Declaración UE de conformidad simplificada**

Por la presente, OWIM GmbH & Co. KG, Stiftsbergstraße 1, 74167 Neckarsulm, ALEMANIA, declara que el productt ORGANIZADOR DE ESCRITORIO HG09104A, HG09104B es conforme con las Directivas 2014/53/UE y 2011/65/UE.

El texto completo de la declaración UE de conformidad está disponible en la dirección Internet siguiente: [www.owim.com](http://www.owim.com)



## **● Garantía y servicio**

### **● Garantía**

El producto ha sido fabricado cuidadosamente siguiendo exigentes normas de calidad y ha sido probado antes de su entrega. En caso de defecto del producto, usted tiene derechos legales frente al vendedor del mismo. Nuestra garantía (abajo indicada) no supone una restricción de dichos derechos legales.

Este producto dispone de una garantía de 3 años desde la fecha de compra. El plazo de garantía comienza a partir de la fecha de compra. Por favor, conserve adecuadamente el justificante de compra original. Este documento se requerirá como prueba de que se realizó la compra.

Si en el plazo de 3 años a partir de la fecha de compra se produce un fallo de material o fabricación en este producto, repararemos el producto o lo sustituiremos gratuitamente por un producto nuevo (según nuestra elección). La garantía quedará anulada si el producto resulta dañado o es utilizado o mantenido de forma inadecuada.

La garantía cubre defectos de materiales o de fabricación. Esta garantía no cubre aquellos componentes del producto sometidos a un desgaste normal y que, por ello, puedan considerarse piezas de desgaste (por ej. las pilas). Tampoco cubre daños de componentes frágiles como, por ejemplo, los interruptores, baterías y piezas de cristal.

## ● **Tramitación de la garantía**

Para garantizar una rápida tramitación de su consulta, tenga en cuenta las siguientes indicaciones:

Para realizar cualquier consulta, tenga a mano el recibo y el número de artículo (IAN 400854\_2107) como justificante de compra.

Encontrará el número de artículo en una inscripción de la placa identificativa, en la portada de las instrucciones (abajo a la izquierda) o en una pegatina en la parte posterior o inferior.

Si el producto fallase o presentase algún defecto, póngase primero en contacto con el departamento de asistencia indicado, ya sea por teléfono o correo electrónico.

Puede enviarnos el producto defectuoso libre de franqueo adjuntando el recibo de compra (tícket de compra) e indicando dónde está y cuándo ha ocurrido el fallo a la dirección de asistencia que le indicamos.

## ● **Asistencia**

### **ES Asistencia en España**

Tel.: 900 984948

E-Mail: [owim@lidl.es](mailto:owim@lidl.es)

<b>Brugte advarsler og symboler</b> .....	Side 142
<b>Indledning</b> .....	Side 144
<b>Tiltænkt brug</b> .....	Side 144
<b>Bemærkning om varemærker</b> .....	Side 144
<b>Sikkerhedsbemærkninger</b> .....	Side 145
<b>Beskrivelse af delene</b> .....	Side 147
<b>Tekniske data</b> .....	Side 148
<b>Leveringsomfang</b> .....	Side 149
<b>Inden brug</b> .....	Side 149
<b>Betjening</b> .....	Side 149
<b>Fejlfinding</b> .....	Side 151
<b>Opbevaring, når produktet ikke er i brug</b> .....	Side 153
<b>Rengøring</b> .....	Side 153
<b>Bortskaffelse</b> .....	Side 153
<b>Forenklet EU-overensstemmelseserklæring</b> .....	Side 154
<b>Garanti og service</b> .....	Side 155
Garanti .....	Side 155
Afvikling af garantisager .....	Side 155
Service .....	Side 156

## Brugte advarsler og symboler

Disse brugsanvisninger indeholder følgende symboler og advarsler:



**FARE!** Dette symbol med ordet "FARE" indikerer en fare med et højt risikoniveau, som, hvis denne ikke undgås, vil medføre alvorlig skade eller dødsfald.



**ADVARSEL!** Dette symbol med ordet "ADVARSEL" indikerer en fare med en medium risiko, som - hvis den ikke undgås - kan føre til seriøse personskader eller dødsfald.



**FORSIGTIG!** Dette symbol med ordet "FORSIGTIG" indikerer en fare med et lavt risikoniveau, som, hvis denne ikke undgås, kan medføre mindre eller moderat skade.



**VIGTIGT!** Dette symbol med ordet "VIGTIGT" indikerer potentialet for ejendomsskader, hvis dette ikke undgås.



**BEMÆRK:** Dette symbol med ordet "BEMÆRK" betyder, at der er yderligere nyttige oplysninger.



Jævnstrøm/spænding



"Qi" og Qi-logoet er varemærke tilhørende Wireless Power Consortium (WPC).



Dette symbol betyder, at betjeningsvejledningen skal overholdes ved brug af produktet.



CE-mærket indikerer at produktet er i overensstemmelse med relevante EU-direktiver gældende for produktet.

# **DESK-ORGANIZER**

## ● **Indledning**

Hjerteligt tillykke med købet af deres nye produkt. Du har besluttet dig for et produkt af høj kvalitet. Brugervejledningen er en del af dette produkt. Den indeholder vigtige informationer om sikkerhed, brug og bortskaffelse. Gør dig inden ibrugtagning af produktet fortrolig med alle betjenings- og sikkerhedsanvisninger. Benyt kun produktet som beskrevet og til de oplyste formål. Videregiv alle papirer, hvis du giver produktet videre til tredjemand.

## ● **Tiltænkt brug**

Denne DESK-ORGANIZER (herefter benævnt "produktet") er en elektronisk informationsenhed. Dette produkt er kun beregnet til opladning af mobilenheder, der bruger Qi-teknologi. Andre enheder kan ikke oplades med produktet. Produktet er kun beregnet til privat brug og ikke til kommerciel brug. Fabrikanten påtager sig intet ansvar for skader som følge af uautoriserede ændringer eller forkert brug.

## ● **Bemærkning om varemærker**

- USB® er et registreret varemærke tilhørende USB Implementers Forum, Inc.
- "Qi" og Qi-logoet er varemærke tilhørende Wireless Power Consortium (WPC).
- Silvercrest-varemærket og handelsnavnet tilhører hver deres respektive ejere.

- Alle andre navne og produkter er varemærker eller registrerede varemærker tilhørende deres respektive ejere.



## **Sikkerhedsbemærkninger**

Før du bruger produktet, skal du gøre dig bekendt med alle sikkerhedsoplysninger og brugsinstruktionerne! Hvis dette produkt videregives til andre, skal alle dokumenterne følge med!

**⚠ ADVARSEL! LIVSFARLIGT FOR SPÆDBØRN OG BØRN, OG RISIKO FOR ULYKKER!**

**⚠ FARE! RISIKO FOR KVÆLNING!** Forlad aldrig børn uden opsyn med emballagematerialet. Emballeringsmaterialet udgør en fare for kvælning. Børn undervurdere ofte disse risici. Emballagen er ikke legetøj.

- Dette apparat må ikke bruges af børn under 8 år eller af personer med nedsatte fysiske, følelsesmæssige eller mentale evner, eller med mangel på erfaring eller viden, hvis de ikke er under opsyn eller er blevet instrueret i, hvordan dette apparat bruges sikkert og forstår risikoen ved at bruge det. Børn må ikke lege med dette apparat. Børn må ikke udføre rengørings- eller vedligeholdelsesarbejde uden opsyn. Dette produkt er ikke et legetøj.

**⚠ VIGTIGT! Skader på ejendom**

- Kontroller produktet før hver brug! Hold op med, at bruge produktet, hvis du finder skader på produktet eller tilslutningskablet!



- Dette produkt indeholder ikke dele, der kan betjenes af brugeren.
- Hold produktet væk fra fugt, og dryppende og sprøjtende vand!
- Placer ikke brændende stearinlys eller anden åben ild på eller ved siden af produktet.
- Hvis du bemærker røg eller usædvanlig støj eller lugt, skal produktets USB-stik straks trækkes ud.
- Pludselige temperaturændringer kan medføre kondensering inde i produktet. I dette tilfælde, skal produktet lades op i et stykke tid, inden du bruger det igen for at forhindre kortslutninger!
- Brug ikke produktet nær varmekilder, fx radiatorer eller andre enheder, der udsender varme!
- Smid ikke produktet i en brand, og udsæt ikke produktet for høje temperaturer.
- Produktet må aldrig åbnes. Det har ingen interne dele, der skal vedligeholdes.
- Produktet må ikke tildækkes under brug, der må ikke komme nogen fremmedlegemer ind i produktet og der må ikke lægge nogen fremmedlegemer på Qi-ladningsfladen under brug.
- Produktet må aldrig oplades på en pc eller en bærbar pc på grund af det høje strømforbrug.

### **ADVARSEL! Radioforstyrrelser**

- Produktet må ikke bruges på fly, på hospitaler, i serviceværelser eller i nærheden af elektroniske

lægesystemer. De trådløse signaler kan påvirke følsom elektronik.

- Hold produktet mindst 20 cm fra pacemakere og implantierbare kardioverter-defibrillatorer, da den elektromagnetiske stråling kan påvirke pacemakerne.
- Radiobølgerne kan forårsage forstyrrelser i høreapparater.
- Produktet må aldrig bruges i nærheden af brandfarlige gasser eller områder med eksplosionsfarlige stoffer (f.eks. butikker med maling), da radiobølgerne kan forårsage eksplosioner og brand.
- OWIM GmbH & Co KG er ikke ansvarlig for forstyrrelser af radioer eller fjernsyn på grund af uautoriseret ændring af produktet. Endvidere påtager OWIM GmbH & Co KG sig intet ansvar for brug eller udskiftning af kabler og produkter, der ikke distribueres af OWIM.
- Brugeren af produktet er eneansvarlig for at rette op på funktionsfejl, der er forårsaget af uautoriserede ændringer af produktet og udskiftning af sådanne modificerede produkter.

## ● Beskrivelse af delene

Se venligst siden, der kan foldes ud.

- 1 Tabletholder
- 2 Qi-opladningsområde
- 3 USB type C-indgangsstik
- 4 USB type A-stik
- 5 USB-opladerkabel
- 6 USB type C-stik

- 7 Brugsanvisning
- 8 LED-indikator
- 9 Opbevaringsrum
- 10 Blyanholder

## ● Tekniske data

Mål:	ca. 180 x 160 x 120 mm
Vægt:	ca. 545 g
Driftstemperatur:	5 - 35 °C
Stuetemperatur:	0 - 45 °C
Fugtighed (ingen kondensering):	10 - 70 %
Længde på USB-opladerkablet:	Ca. 1 m
Indgangsspænding/strøm:	5 V $\equiv$ , 2 A
Udgang: ELLER	5 W maks.
Indgangsspænding/strøm:	9 V $\equiv$ , 2 A eller 12 V $\equiv$ , 1,5 A
Udgang:	10 W maks.
Samlet effekt:	10 W maks.*
Frekvensbånd:	107,8 - 147 kHz
Maksimal overført radiofrekvens effekt (H-felt):	-9,22 dBuA/m på 10 m afstand
Maksimal afstand mellem Qi-opladningsområdet og mobilenheden:	≤ 5 mm

\* **i BEMÆRK:** For at opnå den maksimale udgangseffekt på 10 W, skal du bruge en USB-adapter med en udgangsspænding på 9 V og en udgangsstrøm på mindst 2 A. En sådan USB-adapter følger ikke med dette produkt. (Der følger kun et USB-opladekabel type A til type C med).  
Specifikationen og designet kan ændres uden varsel.

## ● Leveringsomfang

- 1 Desk-organizer
- 1 USB-opladekabel
- 1 Brugsanvisning

## ● Inden brug

**i BEMÆRK:**

- Før brug, skal du kontrollere, at pakkeindholdet er fuldstændigt og ubeskadiget!
- Alle dele skal pakkes ud, og emballagematerialet skal fjernes fuldstændigt.
- Hvis du opdager nogen skader eller manglende dele, bedes du kontakte forhandleren, som du har købt dette produkt af.

## ● Betjening

**⚠ VIGTIGT!** Produktet må aldrig oplades på en pc eller en bærbar pc på grund af det høje strømforbrug.

**i BEMÆRK:**

- Produktet understøtter kun enheder med Qi trådløs teknologi.

## Sådan oplades din mobilenhed

1. Sæt USB type A-stikket **4** på USB-opladerkablet **5** i USB-porten på en passende USB-adapter (medfølger ikke) og sæt USB type C-stikket **6** i USB type C-indgangen **3** på produktet.
2. Slut USB-adapteren (medfølger ikke) til en let tilgængelig stikkontakt.
3. LED-indikatoren **8** lyser blå i ca. to sekunder, når produktet er på standby, og der ikke er nogen mobilenhed på Qi-opladningsfladen **2**.
4. Placer din mobilenhed på Qi-opladningsfladen **2**. Sørg for, at midten af enheden ligger midt på Qi-opladningsfladen. Opladning begynder, når de to enheder røre ved hinanden. LED-indikatoren **8** lyser blå, når enheden oplades på Qi-opladningsfladen **2**. Beskyttelsesetuier, der beskytter din mobilenhed, kan forstyrre opladningen. I dette tilfælde skal mobilenheden tages ud af beskyttelsesetuiet.

\* **i** **BEMÆRK:** Opladningseffekten er op til 10 W, afhængig af hvilken strømadapter du bruger.

## LED-indikator 8 status

Produktet bruger en LED-indikator til, at vise driftsstatussen:

LED-indikator	Status
Lyser blå i to sekunder	Startproces (opstartsfasen)/ Standby
Lyser blå	Oplader/Ladet helt op
Blinker blå	Forstyrrelse, metalforhindring
Blinker grøn	En inkompatibel adapter eller kabel er forbundet

## ● Fejlfinding

### Hvad skal jeg gøre, hvis LED-indikatoren på produktet ikke lyser under startprocessen (opstartsfasen)?

- Kontroller USB-kabelforbindelsen mellem USB-adapteren (medfølger ikke) og produktet. USB-kablet skal være tilsluttet korrekt.
- Kontroller forbindelsen mellem stikkontakten og USB-adapteren (medfølger ikke).
- Ellers skal brugeren prøve en anden stikkontakt.

## **Hvad skal jeg gøre, hvis min mobilenhed ikke oplades?**

- Kontroller, at din mobilenhed virker med Qi trådløs opladningsteknologi.
- Kontroller, at din mobilenhed er placeret vandret, midt på opladningsfladen.
- Kontroller, at ingen fremmedlegemer blokerer opladningen.
- Sørg for, at mobilenden er taget ud af beskyttelsesetuiet.

## **Hvad skal jeg gøre, hvis LED-indikatoren blinker blå?**

- Dette indikerer, at der er metalgenstande på Qi-opladningsoverfladen.
- Afbryd straks USB-forbindelsen.
- Kontroller, at ingen fremmedlegemer blokerer opladningen.
- Lad produktet køle ned i et stykke tid, og prøv derefter igen.

## **Hvad skal jeg gøre, hvis LED-indikatoren blinker grønt?**

- Dette betyder, at en inkompatibel adapter eller kabel forbundet.
- Afbryd forbindelsen med det samme.
- Brug en egnet adapter. Læs brugsvejledningen dertil, og sørg for at den kan bruges med dette produkt.
- Forbind produktet med det medfølgende USB-kabel.

## ● Opbevaring, når produktet ikke er i brug

Opbevar produktet på et tørt indendørssted, væk fra direkte sollys og i den originale emballage.

## ● Rengøring

- Der er ingen interne dele, der skal vedligeholdes. Hvis der trænger fugt ind i produktet, kan det beskadige det.
- Sørg for, at der ikke kommer fugt ind i produktet under rengøring, så du undgår beskadigelse af produktet under reparation.
- Brug ikke slibende, opløsningsmiddelbaserede eller aggressive rengøringsmidler. Disse kan beskadige produktets overflade.
- Rengør kun produktet med en lidt fugtig klud og mild opvaskemiddel.

## ● Bortskaffelse

### **Emballage:**

Emballagen består af miljøvenlige materialer, som du kan bortskaffe på de lokale genbrugsstationer.



Bemærk forpakningsmaterialernes mærkning til affaldssorteringen, disse er mærket med forkortelser (a) og numre (b) med følgende betydning: 1-7: kunststoffer / 20-22: papir og pap / 80-98: kompositmaterialer.



## Produkt:



Muligheder til bortskaffelse af det udtjente produkt kan du få hos din kommune.



Det viste symbol af en gennemstreget affaldsbeholder på hjul viser, at dette produkt er underlagt retningslinjen 2012/19/EU. Denne retningslinje betyder, at produktet ikke må bortskaffes sammen med det normale husholdningsaffald i slutningen af dets levetid, men skal afleveres i de specifikke opsamlingssteder på genbrugsstationerne.

## Bortskaffelsen er omkostningsfrit.

Skån miljøet og bortskaf korrekt.



Produktet kan genanvendes, er omfattet af en udvidet produktgaranti og indsamles separat.

## ● Forenklet EU-overensstemmelseserklæring

Hermed erklærer OWIM GmbH & Co. KG, Stiftsbergstraße 1, 74167 Neckarsulm, TYSKLAND at produktet DESK-ORGANIZER HG09104A, HG09104B er i overensstemmelse med direktiverne 2014/53/EU og 2011/65/EU.

EU-overensstemmelseserklæringens fulde tekst kan findes på følgende internetadresse: [www.owim.com](http://www.owim.com)



## ● Garanti og service

### ● Garanti

Produktet blev produceret omhyggeligt efter de strengeste kvalitetskrav og kontrolleret grundigt inden levering. Hvis der forekommer mangler ved dette produkt, så har de juridiske rettigheder over for sælgeren af dette produkt. Disse juridiske rettigheder indskrænkes ikke af vores garanti, der beskrives i det følgende.

De får 3 års garanti fra købsdatoen på dette produkt. Garantifristen begynder med købsdatoen. Opbevar den originale kassebon på et sikkert sted. Denne kassebon behøves som dokumentation for købet.

Hvis der inden for 3 år fra købsdatoen af for dette produkt opstår en materiale- eller fabrikationsfejl, bliver produktet repareret eller erstattet – efter vores valg – af os uden omkostninger for dem. Garantien bortfalder, hvis produktet bliver beskadiget eller ikke anvendes eller vedligeholdes korrekt.

Garantien gælder for materiale- eller fabrikationsfejl. Denne garanti dækker ikke produktdele, som er udsat for normalt slid og derfor kan betragtes som normale sliddele (f.eks. batterier) eller ved skader på skrøbelige dele; f.eks. kontakter, akkumulatorer som er fremstillet af glas.

### ● Afvikling af garantisager

For at kunne garantere en hurtig sagsbehandling af deres forespørgsel, bedes De følge følgende anvisninger:

Opbevar kassebon og artikelnummer (IAN 400854\_2107) som købsdokumentation, så disse kan fremlægges på

forespørgsel. Artikelnumrene er angivet på typeskiltet, ved en indgravering, på forsiden af vejledningen (nederst til venstre) eller på et mærkat på bag- eller undersiden. Hvis der forekommer funktionsfejl eller andre mangler, skal De først kontakte nedenstående serviceafdeling telefonisk eller via e-mail.

Et produkt, der er registreret som defekt, kan De derefter sende portofrit til den meddelte serviceadresse ved vedlæggelse af købsbeviset (kassebon) og angivelsen af, hvori manglen består, og hvornår den er opstået.

## ● Service

 **Service Danmark**

Tel.: 80253972

E-Mail: [owim@lidl.dk](mailto:owim@lidl.dk)

<b>Avvertenze e simboli impiegati</b> .....	Pagina 158
<b>Introduzione</b> .....	Pagina 160
<b>Uso consigliato</b> .....	Pagina 160
<b>Avvisi sui marchi</b> .....	Pagina 160
<b>Note sulla sicurezza</b> .....	Pagina 161
<b>Descrizione delle parti</b> .....	Pagina 164
<b>Dati tecnici</b> .....	Pagina 164
<b>Contenuto della confezione</b> .....	Pagina 165
<b>Prima dell'uso</b> .....	Pagina 165
<b>Funzionamento</b> .....	Pagina 166
<b>Risoluzione dei problemi</b> .....	Pagina 168
<b>Conservazione dopo l'utilizzo</b> .....	Pagina 169
<b>Pulizia</b> .....	Pagina 169
<b>Smaltimento</b> .....	Pagina 170
<b>Dichiarazione di conformità</b>	
<b>UE semplificata</b> .....	Pagina 171
<b>Garanzia e assistenza</b> .....	Pagina 171
Garanzia .....	Pagina 171
Gestione dei casi in garanzia .....	Pagina 172
Assistenza .....	Pagina 173

## Avvertenze e simboli impiegati

Nelle presenti istruzioni d'uso sono utilizzati i seguenti simboli e avvertenze:



**PERICOLO!** Questo simbolo con la dicitura "PERICOLO" indica un pericolo con un livello alto di rischio che, se non viene evitato, provocherà lesioni gravi o la morte.



**AVVERTENZA!** Questo simbolo con la parola "AVVERTENZA" indica un pericolo con un livello di rischio medio che, se non evitato, provocherà lesioni gravi o morte.



**ATTENZIONE!** Questo simbolo con la dicitura "ATTENZIONE" indica un pericolo con un livello basso di rischio che, se non viene evitato, potrebbe provocare lesioni di entità minore o moderata.



**ATTENZIONE!** Questo simbolo con la dicitura "ATTENZIONE" indica possibili danni materiali. Se non viene evitato, potrebbe risultare in danni materiali.



**NOTA:** Questo simbolo con la dicitura "NOTA" fornisce ulteriori informazioni utili.



Corrente continua/tensione



“Qi” e il logo Qi sono marchi di fabbrica di Wireless Power Consortium (WPC).



Questo simbolo indica che si devono osservare le istruzioni per l'uso prima dell'utilizzo del prodotto.



Il marchio CE indica la conformità con le rilevanti direttive UE applicabili a questo prodotto.

# **ORGANIZER DA SCRIVANIA**

## **● Introduzione**

Congratulazioni per l'acquisto del vostro nuovo prodotto. Avete optato per un prodotto di alta qualità. Le istruzioni d'uso sono parte integrante di questo prodotto. Esse contengono importanti avvertenze sulla sicurezza, l'impiego e lo smaltimento. Prima dell'utilizzo del prodotto, prendere conoscenza di tutte le istruzioni d'uso e delle avvertenze di sicurezza. Utilizzare il prodotto solo come descritto e per i campi di applicazione indicati. Consegnare tutte le documentazioni su questo prodotto quando viene ceduto a terzi.

## **● Usò consigliato**

Il ORGANIZER DA SCRIVANIA (di seguito denominato "prodotto") è un dispositivo elettronico informatico. Questo prodotto è adatto solo per la carica di dispositivi mobili che utilizzano tecnologia Qi. Non è possibile caricare altri dispositivi con il prodotto. Il prodotto è destinato solo ad uso privato e non ad uso commerciale. Il produttore non si assume alcuna responsabilità per danni derivanti da modifiche non autorizzate o uso improprio.

## **● Avvisi sui marchi**

- USB® è un marchio registrato di USB Implementers Forum, Inc.

- “Qi” e il logo Qi sono marchi di fabbrica di Wireless Power Consortium (WPC).
- Il marchio e il nome commerciale Silvercrest appartengono ai rispettivi proprietari.
- Tutti gli altri nomi e prodotti sono marchi di fabbrica o marchi di fabbrica registrati appartenenti ai relativi proprietari.



## Note sulla sicurezza

Prima di utilizzare il prodotto, acquisire familiarità con tutte le istruzioni per la sicurezza e le istruzioni per l'uso. Quando si passa questo prodotto ad altri, includere anche tutti i documenti!

**⚠ AVVERTENZA! PERICOLO DI MORTE E RISCHIO DI INCIDENTI PER BAMBINI!**

**⚠ PERICOLO! RISCHIO DI SOFFOCAMENTO!** Non lasciare i bambini incustoditi con il materiale di imballaggio, in quanto presenta un pericolo di soffocamento. I bambini spesso sottovalutano i pericoli. Il materiale di imballaggio non è un giocattolo.

- Questo apparecchio può essere utilizzato da bambini a partire dagli 8 anni e persone con capacità fisiche, sensoriali o mentali ridotte o prive di esperienza e conoscenza, con la supervisione o l'istruzione per l'uso dell'apparecchio in modo sicuro e comprendendo i rischi che ne possono derivare. I bambini non devono giocare con l'apparecchio. La pulizia e la manutenzione da parte dell'utente non devono essere



effettuate da parte dei bambini senza sorveglianza. Il prodotto non è un giocattolo.

## **⚠ ATTENZIONE! Danni materiali**

- Controllare il prodotto prima di ogni utilizzo! Interrompere l'uso se vengono rilevati danni al prodotto o al cavo di collegamento!
- Questo prodotto non contiene parti riparabili dall'utente.
- Tenere il prodotto lontano da umidità, gocciolamento e spruzzi d'acqua!
- Non collocare candele accese o altre fiamme libere sopra o accanto al prodotto.
- In presenza di fumo, odore insolito o rumore, scollegare immediatamente il collegamento USB.
- Variazioni improvvise di temperatura potrebbero causare condensa all'interno del prodotto. In tal caso, consentire al prodotto di acclimatarsi per un po' di tempo prima di riutilizzarlo per evitare cortocircuiti!
- Non utilizzare il prodotto vicino a fonti di calore, ad es. radiatori o altri dispositivi che emettono calore!
- Non gettare il prodotto nel fuoco e non esporlo a temperature elevate.
- Non aprire il prodotto. Non dispone di parti interne che richiedono manutenzione.
- Il prodotto non deve essere coperto durante il funzionamento, nessun oggetto estraneo può essere introdotto nel prodotto, nessun oggetto estraneo può trovarsi sulla superficie di carica Qi durante il funzionamento.

- Il prodotto non deve mai essere caricato su PC o notebook, a causa dell'elevato consumo energetico.

### **⚠ AVVERTENZA! Interferenza radio**

- Non utilizzare il prodotto in aerei, ospedali, sale operatorie o nelle vicinanze di sistemi elettronici medici. I segnali wireless trasmessi possono influenzare il funzionamento di apparecchiature elettroniche sensibili.
- Tenere il prodotto ad almeno 20 cm da pacemaker o defibrillatori cardiaci impiantati, poiché la funzionalità dei pacemaker può essere influenzata dalla radiazione elettromagnetica.
- Le onde radio emesse possono causare interferenze in caso di apparecchi acustici.
- Non utilizzare il prodotto in prossimità di gas infiammabili o in atmosfere potenzialmente esplosive (ad es. nelle vernicerie), poiché le onde radio emesse possono provocare esplosioni o incendi.
- La OWIM GmbH & Co KG non è responsabile di interferenze con apparecchi radio o televisivi causate da interventi non autorizzati sul prodotto. La OWIM GmbH & Co KG inoltre non si assume alcuna responsabilità per l'utilizzo o la sostituzione di cavi e prodotti non distribuiti da OWIM.
- L'utente del prodotto è l'unico responsabile della rettifica delle anomalie causate da modifiche non autorizzate al prodotto e dalla sostituzione di tali prodotti modificati.

## ● Descrizione delle parti

Fare riferimento alla pagina pieghevole.

- 1 Supporto per tablet
- 2 Area di carica Qi
- 3 Presa di ingresso USB C
- 4 Spina USB tipo A
- 5 Cavo di carica USB
- 6 Spina USB tipo C
- 7 Istruzioni per l'uso
- 8 LED
- 9 Vani portaoggetti
- 10 Portapenne

## ● Dati tecnici

Dimensioni: circa 180 x 160 x 120 mm

Peso: circa 545 g

Temperatura di esercizio: 5 - 35 °C

Temperatura di  
conservazione: 0 - 45 °C

Umidità (senza condensa): 10 - 70 %

Lunghezza cavo di  
carica USB: circa 1 m

Tensione/corrente in  
ingresso: 5 V  $\overline{\text{---}}$ , 2 A

Uscita: 5 W max.

○

Tensione/corrente in ingresso:	9 V $\overline{=}$ , 2 A o 12 V $\overline{=}$ , 1,5 A
Uscita:	10 W max.
Potenza totale:	10 W max.*
Banda di frequenza:	107,8 - 147 kHz
Max. potenza di radiofrequenza trasmessa (campo H):	-9,22 dBuA/m a 10 m di distanza
Distanza massima tra l'area di carica Qi e il dispositivo mobile:	$\leq 5$ mm

\* **i** **NOTA:** Per ottenere la massima potenza di uscita di 10 W, è necessario utilizzare un adattatore USB con tensione di uscita di 9 V e corrente di uscita di almeno 2 A. Tale adattatore USB non è fornito in dotazione. (È incluso solo il cavo di carica USB da tipo A a tipo C.)

Le specifiche e il design possono essere modificati senza preavviso.

## ● Contenuto della confezione

- 1 organizer da scrivania
- 1 cavo di carica USB
- 1 istruzioni per l'uso

## ● Prima dell'uso

**i** **NOTA:**

- Prima dell'uso, verificare che il contenuto della confezione sia completo e non danneggiato!

- Tutte le parti devono essere disimballate e il materiale di imballaggio deve essere rimosso completamente.
- Se si notano danni o parti mancanti, contattare il rivenditore di questo prodotto.

## ● Funzionamento

**⚠ ATTENZIONE!** Il prodotto non deve mai essere caricato su PC o notebook, a causa dell'elevato consumo energetico.

### **i NOTA:**

- Il prodotto supporta solo dispositivi con tecnologia wireless Qi.

## **Carica del dispositivo mobile**

1. Inserire la spina USB di tipo A **4** del cavo di carica USB **5** nella porta USB di un adattatore USB adatto (non incluso) e inserire la spina di tipo C USB **6** nella presa di ingresso di tipo C USB **3** del prodotto.
2. Collegare l'adattatore USB (non incluso) in una presa di corrente facilmente accessibile.
3. L'indicatore LED **8** si illumina in blu per circa due secondi quando il prodotto è in modalità standby e non vi è alcun dispositivo mobile sull'area di carica Qi **2**.

4. Posizionare il dispositivo mobile sull'area di carica Qi **2**. Assicurarsi che il centro del dispositivo sia allineato al centro della superficie di carica Qi. La carica inizia al contatto. L'indicatore LED **8** si illumina in blu quando la carica è attiva sull'area di carica Qi **2**. Le coperture protettive del dispositivo mobile possono interferire con il processo di carica. In tal caso, il dispositivo mobile deve essere rimosso dalla copertura protettiva.

\* **i** **NOTA:** La potenza di carica è fino a 10 W a seconda dell'adattatore di alimentazione utilizzato.

### **Stato LED** **8**

Il prodotto utilizza un indicatore LED per mostrare lo stato operativo:

<b>LED</b>	<b>Stato</b>
Si illumina in blu per due secondi	Processo di avvio (fase di avvio) / Standby
Si illumina in blu	Carica/Carica completa
Blu lampeggiante	Interruzione/ostruzione metallica
Verde lampeggiante	adattatore o cavo incompatibile collegato

## ● Risoluzione dei problemi

### **Cosa si deve fare se il LED del prodotto non si accende durante il processo di avvio (fase di avvio)?**

- Controllare il collegamento del cavo USB tra l'adattatore USB (non incluso) e il prodotto. Il cavo USB deve essere inserito saldamente.
- Controllare il collegamento tra la presa di rete e l'adattatore USB (non incluso).
- In alternativa, l'utente deve utilizzare un'altra presa di corrente.

### **Cosa si deve fare se il dispositivo mobile non si carica?**

- Verificare che il dispositivo mobile sia dotato della tecnologia di carica wireless Qi.
- Controllare che il dispositivo mobile sia posizionato orizzontalmente nella posizione centrale dell'area di carica.
- Verificare che nessun oggetto estraneo ostruisca la carica.
- Controllare se il dispositivo mobile è stato rimosso dalla copertura protettiva.

### **Cosa si deve fare se il LED lampeggia in blu?**

- Indica che non è presente un oggetto di metallo sulla superficie di carica Qi.
- Scollegare immediatamente il collegamento USB.
- Verificare che nessun oggetto estraneo ostruisca la carica.
- Lasciare raffreddare il prodotto per qualche istante e utilizzarlo di nuovo.

## **Cosa si deve fare se l'indicatore LED lampeggia in verde?**

- Ciò indica che è collegato l'adattatore o il cavo incompatibile.
- Scollegare immediatamente.
- Scegliere l'adattatore appropriato, controllare il manuale dell'adattatore e assicurarsi che possa essere utilizzato per questo prodotto.
- Utilizzare il cavo USB fornito per il collegamento al prodotto.

## **● Conservazione dopo l'utilizzo**

Conservare il prodotto in un luogo asciutto al chiuso, lontano dalla luce solare diretta, preferibilmente nella sua confezione originale.

## **● Pulizia**

- Questo prodotto non dispone di parti interne che richiedono manutenzione. La penetrazione di umidità all'interno del prodotto potrebbe causare danni.
- Assicurarsi di impedire la penetrazione di umidità nel prodotto durante la pulizia per evitare danni irreparabili sul prodotto.
- Non utilizzare detergenti abrasivi, a base di solventi o aggressivi. Potrebbero danneggiare la superficie del prodotto.



- Pulire il prodotto solo con un panno leggermente umido e un detergente neutro.

## ● Smaltimento

### **Imballaggio:**

L'imballaggio è composto da materiali ecologici che possono essere smaltiti presso i siti di raccolta locali per il riciclo.



Osservare l'identificazione dei materiali di imballaggio per lo smaltimento differenziato, i quali sono contrassegnati da abbreviazioni (a) e da numeri (b) con il seguente significato: 1-7: plastiche / 20-22: carta e cartone / 80-98: materiali compositi.

### **Prodotto:**



Informarsi presso l'amministrazione comunale o locale circa le possibilità di smaltimento del prodotto usato.



Il simbolo a lato, raffigurante un bidone dei rifiuti su ruote barrato, indica che il presente apparecchio è soggetto alla direttiva 2012/19/UE. Tale direttiva stabilisce che, finita la sua vita utile, questo apparecchio non debba essere smaltito con la normale spazzatura domestica, bensì debba essere consegnato a centri di raccolta appositi, a centri per il riciclaggio o a impianti per lo smaltimento dei rifiuti.

## **Tale smaltimento è gratuito.**

Rispettare l'ambiente e smaltire il prodotto in maniera corretta.



Il prodotto è riciclabile, è soggetto alla responsabilità estesa del produttore e va riciclato separatamente.

## ● **Dichiarazione di conformità UE semplificata**

Con la presente, OWIM GmbH & Co. KG, Stiftsbergstraße 1, 74167 Neckarsulm, GERMANIA, dichiara che il prodotto ORGANIZER DA SCRIVANIA HG09104A, HG09104B è conforme alle Direttive 2014/53/UE e 2011/65/UE.

Il testo completo della Dichiarazione di conformità UE è reperibile al seguente indirizzo internet: [www.owim.com](http://www.owim.com)



## ● **Garanzia e assistenza**

### ● **Garanzia**

Il prodotto è stato prodotto secondo severe direttive di qualità e controllato con premura prima della consegna. In caso di difetti del prodotto, l'acquirente può far valere i propri diritti legali nei confronti del venditore. Questi diritti legali non vengono limitati in alcun modo dalla garanzia di seguito riportata.

Questo prodotto è garantito per 3 anni a partire dalla data di acquisto. Il termine di garanzia ha inizio a partire dalla data

di acquisto. Conservare lo scontrino di acquisto originale in buone condizioni. Questo documento servirà a documentare l'avvenuto acquisto.

Il prodotto da Lei acquistato dà diritto ad una garanzia di 3 anni a partire dalla data di acquisto. La presente garanzia decade nel caso di danneggiamento del prodotto, di utilizzo o di manutenzione inadeguati.

La prestazione di garanzia vale per difetti di materiale che per difetti di fabbricazione. La presente garanzia non si estende a parti del prodotto soggette a normale usura e che possono essere identificate, pertanto, come parti soggette a usura (p. es., le batterie), né a danni su parti staccabili, come interruttore, batterie o simili, realizzate in vetro.

## ● **Gestione dei casi in garanzia**

Per garantire un rapido disbrigo delle proprie pratiche, seguire le istruzioni seguenti:

Per ogni richiesta si prega di conservare lo scontrino e il codice dell'articolo (IAN 400854\_2107) come prova d'acquisto.

Il numero d'articolo può essere dedotto dalla targhetta, da un'incisione, dal frontespizio delle istruzioni (in basso a sinistra) oppure dall'adesivo applicato sul retro o sul lato inferiore.

In caso di disfunzioni o avarie, contattare innanzitutto i partner di assistenza elencati di seguito telefonicamente oppure via e-mail.

Si può inviare il prodotto ritenuto difettoso all'indirizzo del centro di assistenza indicato con spedizione esente da affrancatura, completo del documento di acquisto (scontrino) e della descrizione del difetto, specificando anche quando tale difetto si è verificato.

## ● Assistenza

### IT Assistenza Italia

Tel.: 800 790789

E-Mail: [owim@lidl.it](mailto:owim@lidl.it)

<b>Az anyagban szereplő figyelmeztetések és szimbólumok</b> .....	oldal	175
<b>Bevezető</b> .....	oldal	177
<b>Alkalmazási terület</b> .....	oldal	177
<b>Védjegyekkel kapcsolatos megjegyzés</b> .....	oldal	177
<b>Biztonsággal kapcsolatos megjegyzések</b> .....	oldal	178
<b>A részek leírása</b> .....	oldal	181
<b>Műszaki adatok</b> .....	oldal	181
<b>A csomag tartalma</b> .....	oldal	182
<b>Használat előtt</b> .....	oldal	183
<b>Működés</b> .....	oldal	183
<b>Hibaelhárítás</b> .....	oldal	185
<b>Használaton kívüli tárolás</b> .....	oldal	186
<b>Tisztítás</b> .....	oldal	186
<b>Megsemmisítés</b> .....	oldal	187
<b>Egyszerűsített EU-megfelelőségi nyilatkozat</b> .....	oldal	188
<b>Garancia és szerviz</b> .....	oldal	188
Garancia .....	oldal	188
Garanciális ügyek lebonyolítása.....	oldal	189
Szerviz .....	oldal	189

## Az anyagban szereplő figyelmeztetések és szimbólumok

Ez a Használati utasítás a következő szimbólumokat és figyelmeztetéseket tartalmazza:



**VESZÉLY!** Ez a szimbólum a „VESZÉLY” jelzőszóval nagy kockázatot rejtő helyzetet jelöl, amelyet ha nem kerülnek el, súlyos sérülést vagy halált eredményez.



**FIGYELEM!** Ez a szimbólum a „FIGYELMEZTETÉS” jelzőszóval közepes kockázatot rejtő helyzetet jelöl, amelyet ha nem kerülnek el, súlyos sérülést vagy halált eredményezhet.



**VIGYÁZAT!** Ez a szimbólum a „VIGYÁZAT” jelzőszóval kis kockázatot rejtő helyzetet jelöl, amelyet ha nem kerülnek el, könnyű vagy közepes sérülést eredményezhet.



**FIGYELEM!** Ez a szimbólum a „FIGYELEM” jelzőszóval az esetleges anyagi kárra utal, amely anyagi kárhoz vezethet, ha nem kerülnek el.



**MEGJEGYZÉS:** Ez a szimbólum a „MEGJEGYZÉS” jelzőszóval kiegészítő, hasznos tájékoztatást nyújt.



Egyenáram / Feszültség



A „Qi” és a Qi embléma a Wireless Power Consortium (WPC) védjegye.



A szimbólum jelentése, hogy a kezelési utasításokat be kell tartani a termék használata előtt.



A CE-jelzés a termékre vonatkozó releváns EU-irányelvek betartását jelöli.

# **ASZTALI RENDEZŐ**

## **● Bevezető**

Gratulálunk új termékének vásárlása alkalmából. Ezzel a döntésével vállalatunk értékes terméke mellett döntött. A használati utasítás ezen termék része. A biztonságra, a használatára és a megsemmisítésre vonatkozó fontos tudnivalókat tartalmazza. A termék használata előtt ismerje meg az összes használati és biztonsági tudnivalót. A terméket csak a leírtak szerint és a megadott felhasználási területeken alkalmazza. A termék harmadik személy számára való továbbadása esetén kézbesítse vele annak a teljes dokumentációját is.

## **● Alkalmazási terület**

Az ASZTALI RENDEZŐ (a továbbiakban: „termék”) informatikai eszköz. Ez a termék kizárólag Qi technológiát használó mobileszközök töltésére szolgál. Más eszközök nem tölthetők a termékkel. A termék kizárólagosan magánhasználatra és nem kereskedelmi használatra készült. A gyártó nem vállal felelősséget az engedély nélküli módosításokból vagy nem rendeltetésszerű használatból eredő károkért.

## **● Védjegyekkel kapcsolatos megjegyzés**

- Az USB® a USB Implementers Forum, Inc. bejegyzett védjegye.
- A „Qi” és a Qi embléma a Wireless Power Consortium (WPC) védjegye.



- A Silvercrest védjegy, illetve kereskedelmi név az adott tulajdonosok birtokában van.
- Minden egyéb cégnév vagy termékmegnevezés a megfelelő tulajdonosaik védjegye vagy bejegyzett védjegye.



## **Biztonsággal kapcsolatos megjegyzések**

A termék használata előtt ismerje meg az összes használati és biztonsági tudnivalót. Ne feledje mellékeni az összes dokumentációt, ha a terméket harmadik félnek adja át.

### **⚠ FIGYELEM! ÉLET- ÉS BALESETVESZÉLY GYERMEKEK SZÁMÁRA!**

**⚠ VESZÉLY! FULLADÁSVESZÉLY!** Soha ne hagyjon felügyelet nélkül gyermekeket a csomagolóanyaggal. A csomagolóanyag fulladás veszélyét rejt magában. A gyermekek gyakran alábecsülik a veszélyhelyzeteket. A csomagolóanyag nem játékszer.

- Ezt a készüléket 8. életévüket betöltött személyek, illetve csökkent fizikai, érzékelési vagy mentális képességekkel rendelkező vagy tapasztalattal és tudással nem rendelkező személyek is használhatják, amennyiben felügyelik őket, vagy megfelelő utasításokkal látják el őket a készülék biztonságos használatát illetően, és tudatában vannak az esetleges kockázatoknak. Gyermekek nem játszhatnak a készülékkel. A készülék tisztítását és karbantartását nem végezhetik gyermekek felügyelet nélkül. Ez a termék nem játékszer.

## **⚠ FIGYELEM! Anyagi kár**

- Használat előtt ellenőrizze a terméket! Ne használja tovább, ha sérülés jeleit veszi észre a terméken vagy a csatlakozó kábelén!
- A termék nem tartalmaz a felhasználó által javítható alkatrészeket.
- A terméket tartsa távol nedvességtől, illetve csepegő vagy fröccsenő víztől!
- Ne helyezzen égő gyertyát vagy egyéb, nyílt lángot a termékre vagy a közelébe.
- Ha füstöt, illetve bármilyen szokatlan zajt vagy szagot észlel, azonnal válassza le az USB-kábel dugóját.
- A hirtelen hőmérsékletváltozás páralecsapódást okozhat a termék belsejében. Ilyen esetben hagyja a terméket egy ideig alkalmazkodni a hőmérséklethez, mielőtt újból használná, hogy megelőzhesse a rövidzárlatot!
- Ne működtesse a terméket hőforrás, például fűtőtest, illetve egyéb, hő termelő berendezések közelében!
- Ne dobja a terméket tűzbe és ne tegye ki magas hőmérsékletnek.
- Soha ne bontsa meg a termék burkolatát. A terméknek nincs belső alkatrésze, amely karbantartást igényelne.
- A terméket működés közben nem szabad letakarni, a termékbe nem kerülhetnek idegen tárgyak, illetve működés közben nem feküdhetnek idegen tárgyak a Qi töltőfelületen.
- A terméket nem szabad PC-n vagy notebookon tölteni a nagy energiafogyasztás miatt.

## **⚠ FIGYELEM! Rádiófrekvenciás zavar**

- Ne használja a terméket repülőgépen, kórházakban, kiszolgáló helyiségekben vagy orvosi elektronikai rendszerek közelében. A kisugárzott vezeték nélküli jelek befolyásolhatják az érzékeny elektronikai rendszerek működését.
- A terméket legalább 20 cm távolságban tartsa a szívritmusszabályozóktól és a beültethető kardioverter defibrillátoroktól, mivel az elektromágneses sugárzás befolyásolhatja a pacemakerek működését.
- A kisugárzott rádióhullámok zavart okozhatnak a hallókészülékek működésében.
- Soha ne használja a terméket gyúlékony gázok vagy robbanásveszélyes területek (pl. festőműhelyek) közelében, mivel a kisugárzott rádióhullámok robbanást és tüzet okozhatnak.
- Az OWIM GmbH & Co KG nem felel a rádió- és televíziókészülékekben fellépő zavarok esetén, amennyiben a terméket engedély nélkül módosították. Az OWIM GmbH & Co KG továbbá nem vállal felelősséget a nem az OWIM által forgalmazott kábelek és termékek használata vagy cseréje esetén.
- A termék felhasználójának kizárólagos felelőssége a termék jogosulatlan módosítása által okozott meghibásodások elhárítása és az ilyen módosított termékek cseréje.

## ● A részek leírása

Lásd a kihajtható lapot.

- 1 Táblagéptartó
- 2 Qi töltőterület
- 3 USB type C bemeneti aljzat
- 4 USB type A dugó
- 5 USB töltőkábel
- 6 USB type C dugó
- 7 Használati utasítás
- 8 LED-kijelző
- 9 Tárolórekeszek
- 10 Tolltartó

## ● Műszaki adatok

Méretek: kb. 180 x 160 x 120 mm

Tömeg: kb. 545 g

Működési hőmérséklet: 5 – 35 °C

Tárolási hőmérséklet: 0 – 45 °C


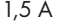
Páratartalom  
(lecsapódás nélkül): 10 – 70 %

USB-töltőkábel hossza: kb. 1 m

Bemeneti feszültség/  
áramerősség: 5 V  $\overline{\text{---}}$ , 2 A

Kimenet: 5 W max.

VAGY

Bemeneti feszültség/ áramerősség:	9 V  , 2 A vagy 12 V  , 1,5 A
Kimenet:	10 W max.
Teljes teljesítményfelvétel:	10 W max.*
Frekvenciasáv:	107,8 - 147 kHz
Átvitt maximális rádiófrekvenciás teljesítmény (H-mező):	-9,22 dBuA/m 10 m távolságban
Maximális távolság a Qi töltőterület és a mobil eszköz között:	≤ 5 mm

\* **i** **MEGJEGYZÉS:** A 10 W maximális kimeneti teljesítmény eléréséhez olyan USB-adaptert kell használnia, amelynek kimeneti feszültsége 9 V és kimeneti árama legalább 2 A. Ilyen USB-adaptert nem tartalmaz a szállítás. (Csak a type A - type C USB-töltőkábel van mellékelve.)

A készülék műszaki adatai, illetve kialakítása figyelmeztetés nélkül megváltozhatnak.

## ● A csomag tartalma

- 1 db asztali rendező
- 1 db USB-töltőkábel
- 1 db használati utasítás

## ● Használat előtt

### **i** MEGJEGYZÉS:

- Használatba vétel előtt győződjön meg arról, hogy a csomag tartalma hiánytalan és ép!
- Minden alkatrészt ki kell csomagolni és a csomagolóanyagot teljes mértékben el kell távolítani.
- Ha bármelyik tétel sérült vagy hiányzik, vegye fel a kapcsolatot az eszköz értékesítőjével.

## ● Működés

**⚠ FIGYELEM!** A terméket nem szabad PC-n vagy notebookon tölteni a nagy energiafogyasztás miatt.

### **i** MEGJEGYZÉS:

- A termék csak a Qi vezeték nélküli technológiával rendelkező eszközöket támogatja.

## **Mobileszköz feltöltése**

1. Csatlakoztassa az USB-töltőkábel **4** USB type A csatlakozóját **5** egy megfelelő USB-adapter (nem tartozék) USB-aljzatába, és csatlakoztassa az USB type C csatlakozót **6** a termék USB type C bemeneti aljzatába **3**.
2. Csatlakoztassa az USB-adaptert (nem tartozék) egy könnyen hozzáférhető hálózati aljzatba.
3. A LED kijelző **8** kb. két másodpercig kék színnel világít, amikor a termék készenléti üzemmódban van, és nincs mobileszköz a Qi töltőfelületen **2**.

4. Helyezze a mobilszkőzt a Qi töltőterületre [2]. Győződjön meg arról, hogy a készülék közepe a Qi töltőfelület közepe fölött van. A töltés az érintkezéskor megkezdődik. A LED-kijelző [8] kék színnel világít, amikor a töltés aktív a Qi töltőfelületen [2].

A mobilkészüléket védő burkolatok zavarhatják a töltési folyamatot. Ebben az esetben a mobilkészüléket ki kell venni a védőburkolatból.

\* **i MEGJEGYZÉS:** A töltési teljesítmény legfeljebb 10 W, a használt hálózati adaptertől függően.

### LED-kijelző [8] állapota

A termék egy LED-kijelzőt használ a működési állapot jelzésére:

LED-kijelző	Állapot
Kék színnel világít két másodpercig	Indítási folyamat (rendszerindítási fázis) / Készenlét
A kékfény világít	Töltés / Teljes töltés
Villogó kék	Megszakítás, fémakadály
Villogó zöld	Nem kompatibilis adapter vagy kábel csatlakoztatva

## ● Hibaelhárítás

### **Mit kell tennem, ha a termék LED-kijelzője nem világít az indítási folyamat során (rendszerindítási fázis)?**

- Ellenőrizze az USB-kábel csatlakozását az USB-adapter (nem tartozék) és a termék között. Az USB-kábelnek szilárdan csatlakoztatva kell lennie.
- Ellenőrizze a hálózati aljzat és az USB-adapter (nem tartozék) közötti kapcsolatot.
- Más megoldásként a felhasználónak egy másik hálózati aljzatot kell kipróbálnia.

### **Mi a teendő, ha a mobilkészíték nem kap töltést?**

- Ellenőrizze, hogy a mobilkészíték rendelkezik-e Qi vezeték nélküli töltési technológiával.
- Ellenőrizze, hogy a mobilkészíték vízszintesen a töltőfelület középső pozíciójában van-e elhelyezve.
- Ellenőrizze, hogy nincs-e a töltést akadályozó idegen tárgy.
- Ellenőrizze, hogy a mobilkészíték ki van-e véve a védőburkolatból.

### **Mi a teendő, ha az LED-kijelző kék színnel elkezd villogni?**

- Ez azt jelzi, hogy egy fémtárgy van a Qi töltőfelületen.
- Azonnal húzza ki az USB-csatlakozást.
- Ellenőrizze, hogy nincs-e a töltést akadályozó idegen tárgy.
- Hagyja a terméket egy ideig hűlni, majd próbálja meg újra használni.



## **Mi a teendő, ha az LED-kijelző zöld színnel elkezd villogni?**

- Ez azt jelzi, hogy nem kompatibilis adapter vagy kábel csatlakozik hozzá.
- Azonnal szakítsa meg a csatlakozást.
- Válassza ki a megfelelő adaptert, ellenőrizze az adapter kézikönyvét, és győződjön meg arról, hogy valószínűleg használható ehhez a termékhez.
- Használja a mellékelt USB-kábelt a termékhez való csatlakozáshoz.

## **● Használaton kívüli tárolás**

Tárolja a terméket száraz, közvetlen napfénytől védett helyen, lehetőleg az eredeti csomagolásban.

## **● Tisztítás**

- A terméknek nincs belső alkatrésze, amely karbantartást igényelne. A termékbe jutó nedvesség meghibásodást okozhat.
- Ügyeljen arra, hogy a termékbe ne jusson nedvesség tisztítás közben, mert ettől a termék javíthatatlanná válhat.
- Ne használjon dörzshatású, oldószeres vagy agresszív tisztítószeret. Ettől károsodhat a termék felülete.
- A terméket kizárólag enyhe tisztítószerral kissé megnedvesített kendővel tisztítsa meg.

## ● Megsemmisítés

### Csomagolás:

A csomagolás környezetbarát anyagokból készült, amelyeket a helyi újrahasznosító helyeken adhat le.



A hulladék elkülönítéséhez vegye figyelembe a csomagolóanyagon található jelzéseket. Ezek rövidítéseket (a) és számokat (b) tartalmaznak a következő jelentéssel: 1–7: műanyagok / 20–22: papír és karton / 80–98: kötőanyagok.

### Termék:



A nem használt termék ártalmatlanításának lehetőségeiről tájékozódjon települése önkormányzatánál.



A mellette lévő áthúzott kerekese szemeteskuka szimbólum azt jelzi, hogy ez a készülék a 2012/19/EU hatálya alá tartozik. Az irányelv kimondja, hogy ezt a készüléket élettartama lejártával nem szabad a szokványos háztartási hulladékkal együtt megsemmisíteni, hanem speciális gyűjtőhelyen, újrahasznosítóban, vagy ártalmatlanító-üzemben kell azt leadni.

### **A megsemmisítés díjmentes.**

Óvja a természetet és szakszerűen semmisítse meg készülékeit.



A termék újrahasznosítható, kiterjesztett gyártói felelősség alá tartozik elkülönítve kell gyűjteni.

## ● Egyszerűsített EU-megfelelési nyilatkozat

Ezáltal az OWIM GmbH & Co. KG, Stiftsbergstraße 1, 74167 Neckarsulm, GERMANY kijelenti, hogy a ASZTALI RENDEZŐ HG09104A, HG09104B termék megfelel a 2014/30/EU és a 2011/65/EU irányelveknek.

Az EU-megfelelési nyilatkozat teljes szövege megtekinthető a következő internetes címen: [www.owim.com](http://www.owim.com)



## ● Garancia és szerviz

### ● Garancia

A terméket szigorú minőségi előírások betartásával gondosan gyártottuk, és szállítás előtt lelkiismeretesen ellenőriztük. Ha a terméken hiányosságot tapasztal, akkor a termék eladójával szemben törvényes jogok illetik meg Önt. Ezeket a törvényes jogokat a következőkben ismertetett garancia vállalásunk nem korlátozza.

A termékre 3 év garanciát adunk a vásárlás dátumától számítva. A garanciális idő a vásárlás dátumával kezdődik. Kérjük, jól őrizze meg a pénztári blokkot. Ez a bizonylat szükséges a vásárlás tényének az igazolásához.

Ha a termék vásárlásától számított 3 éven belül anyag- vagy gyártási hiba merül fel, akkor a választásunk szerint a terméket ingyen megjavítjuk vagy kicseréljük. A garancia megszűnik, ha a terméket megrongálták, nem szakszerűen kezelték vagy tartották karban.

A garancia az anyag- vagy gyártáshibákra vonatkozik. A garancia nem terjed ki azokra a termékreszekre, melyek normál kopásnak vannak kitéve és ezért fogyóeszköznek tekinthetők (pl. elemek), vagy a törékeny részekre sérülésére, pl. kapcsolók, akkuk, vagy üvegből készült részek.

## ● Garanciális ügyek lebonyolítása

Ügyének gyors elintézhetsége céljából, kérjük kövesse az alábbi útmutatást:

Kérjük, kérdések esetére készítse elő a pénztárblokkot és a cikkszámot (IAN 400854\_2107) a vásárlás tényének az igazolására.

Kérjük, hogy a cikkszámot olvassa le a típustábláról, a gravírozásból, az Útmutató címloldaláról (balra lent), illetve a hátoldalon, vagy a termék alján található matricáról.

Amennyiben működési hibák, vagy egyéb hiányosság lépne fel, előszöris vegye fel a kapcsolatot a következőkben megnevezett szervizek egyikével telefonon, vagy e-mailen.

A hibásnak ítélt terméket ezután a vásárlást igazoló blokk, valamint a hiba leírásának és keletkezési idejének mellékelésével díjmentesen postázhatja az Önnel közölt szervizcímre.

## ● Szerviz

 **Szerviz Magyarország**

Tel.: 06 80021536

E-mail: owim@lidl.hu

<b>Uporabljená opozoríla ín símbolí</b> .....	Strán	191
<b>Uvod</b> .....	Strán	193
<b>Namenská uporaba</b> .....	Strán	193
<b>Obvestíla o blagovnih znamkah</b> .....	Strán	193
<b>Varnostná navodíla</b> .....	Strán	194
<b>Opís delov</b> .....	Strán	196
<b>Tehníční podátí</b> .....	Strán	197
<b>Obseg dobave</b> .....	Strán	198
<b>Pred uporabo</b> .....	Strán	198
<b>Delovanje</b> .....	Strán	199
<b>Odpravljánje težav</b> .....	Strán	200
<b>Shranjévanje med neuporabo</b> .....	Strán	202
<b>Číščénje</b> .....	Strán	202
<b>Odstránjévanje</b> .....	Strán	202
<b>Zjednodušené EÚ vyhláséníe o zhode</b> .....	Strán	203
<b>Garancíja ín servis</b> .....	Strán	204
Postopek pri uveljávljanju garancíje .....	Strán	204
Servís .....	Strán	204
Garancíjskí líst .....	Strán	205

## Uporabljena opozorila in simboli

V teh navodilih za uporabo so uporabljeni ti simboli in opozorila:



**NEVARNOST!** Ta simbol z opozorilno besedo »NEVARNOST« označuje nevarnost z visoko stopnjo tveganja, ki bi lahko povzročila hudo telesno poškodbo ali smrt, če se ji ne izognete.



**OPOZORILO!** Ta simbol z opozorilno besedo »OPOZORILO« označuje nevarnost s srednjo stopnjo tveganja, ki bi lahko povzročila hudo telesno poškodbo ali smrt, če se ji ne izognete.



**SVARILO!** Ta simbol z opozorilno besedo »SVARILO« označuje nevarnost z nizko stopnjo tveganja, ki bi lahko povzročila manjšo ali zmerno telesno poškodbo, če se ji ne izognete.



**POZOR!** Ta simbol s signalno besedo »POZOR« označuje morebitno poškodbo lastnine oziroma lahko pride do poškodbe lastnine, če se temu ne izognete.



**OPOMBA:** Ta simbol z opozorilno besedo »OPOMBA« navaja dodatne uporabne informacije.



Enosmerni tok/napetost



»Qi« in znamka z logotipom Qi sta blagovni znamki konzorcija Wireless Power Consortium (WPC).



Ta simbol pomeni, da morate pred uporabo izdelka upoštevati navodila za delovanje.



Oznaka CE označuje skladnost z relevantnimi direktivami EU, ki veljajo za ta izdelek.

# **ORGANIZATOR ZA PISALNO MIZO**

---

## ● **Uvod**

Iskrene čestitke ob nakupu vašega novega izdelka. Odločili ste se za zelo kakovosten izdelek. To navodilo za uporabo je sestavni del tega izdelka. Vsebuje pomembna navodila za varnost, uporabo in odstranitev. Preden začnete izdelek uporabljati, se seznanite z vsemi navodili za uporabo in varnostnimi napotki. Izdelek uporabljajte samo tako, kot je opisano, in samo za navedena področja uporabe. Če izdelek odstopite novemu lastniku, mu zraven izročite tudi vse dokumente.

## ● **Namenska uporaba**

ORGANIZATOR ZA PISALNO MIZO (v nadaljnjem besedilu »izdelek«) je informacijska elektronska naprava. Izdelek je namenjen izključno polnjenju mobilnih naprav, ki uporabljajo tehnologijo Qi. Drugih naprav ni dovoljeno polniti s tem izdelkom. Izdelek je namenjen izključno zasebni uporabi in ni za komercialno uporabo. Proizvajalec ne prevzema nikakršne odgovornosti za škodo, nastalo zaradi nedovoljenih sprememb ali nepravilne uporabe.

## ● **Obvestila o blagovnih znamkah**

- USB® je registrirana blagovna znamka družbe USB Implementers Forum, Inc.
- »Qi« in znamka z logotipom Qi sta blagovni znamki konzorcija Wireless Power Consortium (WPC).



- Blagovna znamka in trgovsko ime SilverCrest sta last njihovih ustreznih lastnikov.
- Vsa druga imena in izdelki so blagovne znamke ali registrirane blagovne znamke njihovih ustreznih lastnikov.



## Varnostna navodila

Preden začnete izdelek uporabljati, se seznanite z vsemi navodili za uporabo in varnostnimi napotki! Če izdelek predate drugim osebam, jim izročite tudi vse dokumente!

**⚠ OPOZORILO! SMRTNA NEVARNOST ALI NEVARNOST NESREČE ZA DOJENČKE IN OTROKE!**

**⚠ NEVARNOST! NEVARNOST ZADUŠITVE!** Otrok nikoli ne puščajte brez nadzora z embalažnim materialom. Embalažni material predstavlja nevarnost zadužitve. Otroci pogosto podcenjujejo nevarnost. Embalažni material ni igrača.

- Ta aparat lahko uporabljajo otroci, starejši od 8 let, in osebe z zmanjšanimi fizičnimi, senzornimi ali duševnimi sposobnostmi oz. osebe brez primernih izkušenj ali znanja, če so le-te pod nadzorom oz. so bile obveščene o pravilni uporabi aparata ter razumejo morebitna tveganja. Otroci se ne smejo igrati z aparatom. Otroci brez spremstva ne smejo čistiti aparata ali opravljati vzdrževalnih del. Izdelek ni igrača.

**⚠ POZOR! Poškodba lastnine**

- Pred vsako uporabo preglejte izdelek. Izdelka ne uporabljajte, če opazite na njem ali na priključnem kablu kakršne koli poškodbe!

- Ta izdelek ne vsebuje nobenih delov, ki jih lahko popravlja uporabnik.
- Izdelek hranite stran od vlage ter območij kapljanja in brizganja vode!
- Na izdelek ali v njegovo bližino ne postavljajte prižganih sveč ali drugega odprtega ognja.
- Če opazite dim ali nenavaden hrup ali vonj, nemudoma izklopite kabel USB.
- Nenadne spremembe temperature lahko povzročijo kondenzacijo v izdelku. V tem primeru pred ponovno uporabo počakajte nekaj časa, da se izdelek prilagodi okolju, da preprečite kratek stik!
- Izdelka ne uporabljajte blizu virov toplote, npr. radiatorjev ali drugih naprav, ki oddajajo toploto!
- Izdelka ne mečite v ogenj in ga ne izpostavljajte visokim temperaturam.
- Izdelka nikoli ne odpirajte! Izdelek ne vsebuje notranjih delov, ki zahtevajo vzdrževanje.
- Med delovanjem izdelek ne sme biti pokrit, vanj ne smete vtakniti nobenih tujih predmetov, prav tako pa med delovanjem na površino za polnjenje Qi ne smete odlagati nobenih predmetov.
- Izdelka ne smete nikoli polniti z osebnim ali prenosnim računalnikom zaradi velike porabe energije.

**⚠ OPOZORILO! Radijske motnje**

- Izdelka ne uporabljajte na letalih, v bolnišnicah, servisnih prostorih ali v bližini medicinskih elektronskih sistemov.

Preneseni brezžični signali lahko vplivajo na delovanje občutljivih elektronskih naprav.

- Izdelek držite najmanj 20 cm stran od srčnih spodbujevalnikov ali vsadnih kardioverter defibrilatorjev, saj lahko elektromagnetno sevanje oslabi delovanje srčnih spodbujevalnikov.
- Preneseni radijski valovi lahko povzročijo motnje v slušnih aparatih.
- Izdelka nikoli ne uporabljajte v bližini vnetljivih plinov ali v morebitno eksplozivnih območjih (npr. trgovine z barvami), saj lahko oddani radijski valovi povzročijo eksplozijo in požar.
- Družba OWIM GmbH & Co KG ni odgovorna za motnje pri radiih in televizorjih zaradi nepooblaščenega spreminjanja izdelka. Družba OWIM GmbH & Co KG prav tako ni odgovorna za uporabo ali zamenjavo kablov in izdelkov, ki jih ne distribuira OWIM.
- Uporabnik izdelka prevzema izključno odgovornost za popravilo okvar, ki so posledica nedovoljenih sprememb izdelka, in zamenjavo tovrstnih spremenjenih izdelkov.

## ● Opis delov

Glejte stran, ki se razgrne.

- 1 Držalo za tablični računalnik
- 2 Površina za polnjenje Qi
- 3 Vhodna vtičnica USB Type-C
- 4 Izhod USB Type-A
- 5 Kabel priključka USB

- 6 Vtič USB Type-C
- 7 Navodila za uporabo
- 8 Indikator LED
- 9 Predali za shranjevanje
- 10 Držalo za svinčnik

## ● Tehnični podatki

Mere:	pribl. 180 x 160 x 120 mm
Teža:	pribl. 545 g
Delovna temperatura:	5–35 °C
Temperatura za shranjevanje:	0–45 °C
Vlažnost (brez kondenzacije):	10–70 %
Dolžina polnilnega kabla USB:	približno 1 m
Vhodna napetost/tok:	5 V $\overline{=}$ , 2 A
Izhodna:	največ 5 W
ALI	
Vhodna napetost/tok:	9 V $\overline{=}$ , 2 A ali 12 V $\overline{=}$ , 1,5 A
Izhodna:	največ 10 W
Skupna moč:	največ 10 W*
Frekvenčni pas:	107,8 - 147 kHz
Največja prenesena radiofrekvenčna električna energija (polje H):	-9,22 dBuA/m na razdalji 10 m

Največja razdalja med  
polnilnim območjem Qi  
in mobilno napravo:  $\leq 5 \text{ mm}$

\* **i OPOMBA:** Da bi dosegli maksimalno izhodno moč 10 W, morate uporabiti adapter USB z izhodno napetostjo 9 V in izhodnim tokom najmanj 2 A. Tak adapter USB ni priložen ob dobavi. (Priložen je samo polnilni kabel iz USB Type-A v Type-C.)

Tehnični podatki in oblika izdelka se lahko spremenijo brez obvestila.

## ● Obseg dobave

- 1 organizator za pisalno mizo
- 1 polnilni kabel USB
- 1 navodila za uporabo

## ● Pred uporabo

### **i OPOMBA:**

- Pred uporabo preverite, ali je vsebina paketa popolna in nepoškodovana!
- Vse dele vzemite iz paketa in v celoti odstranite embalažni material.
- Če opazite kakršne koli znake poškodb ali manjkajoče dele, obrnite na prodajalca, pri katerem ste kupili ta izdelek.

## ● Delovanje

**⚠ POZOR!** Izdelka ne smete nikoli polniti z osebnim ali prenosnim računalnikom zaradi velike porabe energije.

### **i OPOMBA:**

- Izdelek podpira izključno naprave z brezžično tehnologijo Qi.

## **Polnjenje mobilne naprave**

1. Vtič USB Type-A **4** polnilnega kabla USB **5** priključite na priključek USB na primernem vmesniku USB (ni priložen), vtič USB Type-C **6** pa priključite na vtičnico USB Type-C **3** na izdelku.
2. Nastavek za USB (ni priložen) priključite na enostavno dostopno električno vtičnico.
3. Indikator LED **8** modro zasveti po približno dveh sekundah, ko je izdelek v načinu pripravljenosti in na površini za polnjenje Qi ni nobene mobilne naprave **2**.
4. Mobilno napravo položite na površino za polnjenje Qi **2**. Prepričajte se, da je sredina naprave poravnana nad sredino površine za polnjenje Qi. Polnjenje se bo začelo ob stiku. Indikator LED **8** zasveti modro, ko je polnjenje na območju polnjenja Qi aktivno **2**.  
Zaščitni ovitki, ki ščitijo mobilno napravo, lahko vplivajo na postopek polnjenja. V tem primeru morate mobilno napravo vzeti iz zaščitnega ovitka.

\* **i OPOMBA:** Moč polnjenja je do 10 W, odvisno od uporabljenega napajalnika.

## Stanje indikatorja LED 8

Izdelek uporablja indikator LED, da prikazuje naslednja delovna stanja:

Indikator LED	Stanje
Modra lučka zasveti za dve sekundi	Postopek zagona (faza zagona)/način pripravljenosti
Modra lučka sveti	Polnjenje/napolnjeno stanje
Modra lučka utripa	Ovira, kovinska ovira
Zelena utripa.	Priključen je nezdružljiv vmesnik ali kabel.

## ● Odpravljanje težav

### Kaj naj naredim, če indikator LED izdelka med polnjenjem ne sveti (faza zagona)?

- Preverite povezavo kabla USB med nastavkom za USB (ni priložen) in izdelkom. Kabel USB mora biti trdno priključen.
- Preverite povezavo med električno vtičnico in nastavkom USB (ni priložen).
- V nasprotnem primeru lahko uporabite drugo omrežno vtičnico.

## **Kaj naj naredim, če se mobilna naprava ne polni?**

- Preverite, ali mobilna naprava podpira tehnologijo brezžičnega polnjenja Qi.
- Preverite, če je mobilna naprava nameščena vodoravno glede na središče površine za polnjenje.
- Zagotovite, da noben predmet ne ovira polnjenja.
- Preverite, ali je mobilna naprava odstranjena iz zaščitnega ovitka,

## **Kaj naj naredim, če indikator LED utripa modro?**

- To pomeni, da je na površini za polnjenje Qi kovinski predmet.
- Takoj odklopite kabel USB.
- Zagotovite, da noben predmet ne ovira polnjenja.
- Počakajte, da se izdelek ohladi, nato pa ga poskusite znova uporabiti.

## **Kaj naj naredim, če indikator LED utripa zeleno?**

- To nakazuje, da je priključen nezdružljiv vmesnik ali kabel.
- Priključek takoj odklopite.
- Izberite ustrezen vmesnik, navzkrižno preverite priročnik za vmesnik in se prepričajte, da ga je mogoče uporabljati za ta izdelek.
- Za priključitev izdelka uporabite priloženi kabel USB.



## ● Shranjevanje med neuporabo

Izdelek hranite v suhem notranjem prostoru, kjer je zaščiten pred neposredno sončno svetlobo, najbolje v originalni embalaži.

## ● Čiščenje

- Ta izdelek ne vsebuje notranjih delov, ki zahtevajo vzdrževanje. Vlaga, ki vstopi v izdelek, lahko povzroči poškodbe izdelka.
- Med čiščenjem preprečite vstop vlage v izdelek, da izdelka ne poškodujete tako, da ga ne bo več mogoče popraviti.
- Ne uporabljajte abrazivnih ali agresivnih čistilnih sredstev oziroma čistilnih sredstev na osnovi topil. Z njimi lahko poškodujete površino izdelka.
- Za čiščenje izdelka uporabljajte samo rahlo navlaženo krpo in blago tekočino za pomivanje.

## ● Odstranjevanje

### **Embalaza:**

Embalaza je narejena iz okolju primernih materialov, ki jih lahko oddate za recikliranje na lokalnih zbirališčih odpadkov.



Upoštevajte oznake embalažnih materialov za ločevanje odpadkov, ki so označene s kraticami (a) in številkami (b) z naslednjim pomenom: 1–7: umetne mas / 20–22: papir in karton / 80–98: vezni materiali.

## Izdelek:



○ možnostih odstranjanja dotrajanih izdelkov povprašajte pri svoji občinski ali mestni upravi.



Sosednji simbol prečrtanega smetnjaka na kolesih pomeni, da napravo ureja Direktiva 2012/19/EU. Ta direktiva pravi, da naprave ob koncu njene življenjske dobe ni dovoljeno zavreči med običajne gospodinjske odpadke, ampak jo je treba oddati v posebnih zbirnih mestih, centrih za reciklažo ali podjetjih za odstranjanje odpadkov.

## To odstranjanje je za vas brezplačno.

Varujte okolje in napravo ustrezno odstranite



Izdelek je mogoče reciklirati, podvržen je razširjeni garanciji proizvajalca in se zbira ločeno.

## ● Zjednodušené EÚ vyhlásenie o zhode

Týmto spoločnosť OWIM GmbH & Co. KG, Stiftsbergstraße 1, 74167 Neckarsulm, NEMECKO prehlasuje, že výrobok ORGANIZATOR ZA PISALNO MIZO HG09104A, HG09104B je v súlade so smernicou 2014/53/EÚ a 2011/65/EÚ.

Plné znenie EÚ vyhlásenia o zhode je k dispozícii na tejto internetovej adrese: [www.owim.com](http://www.owim.com)



## ● Garancija in servis

### ● Postopek pri uveljavljanju garancije

Za zagotovitev hitre obdelave vašega primera vas prosimo, da sledite naslednjim napotkom:

Prosimo, da za vsa vprašanja pripravite račun in številko izdelka (IAN 400854\_2107) kot dokazilo o nakupu.

Številko izdelka najdete na identifikacijski ploščici, gravuri, naslovni strani v navodilih (spodaj levo) ali na nalepki na hrbtni ali spodnji strani.

Če pride do napačnega delovanja ali drugih pomanjkljivosti, se obrnite najprej na v nadaljevanju navedeni servisni oddelek po telefonu ali prek e-pošte.

Izdelek, označen kot okvarjen, lahko nato brez poštnine pošljete na navedeni naslov servisa, zraven pa priložite potrdilo o nakupu (blagajniški račun) in navedite, za kakšno pomanjkljivost gre in kdaj je nastala.

### ● Servis

SI **Servis Slovenija**

Tel.: 080 082034

E-Mail: [owim@lidl.si](mailto:owim@lidl.si)



## **Pooblaščenil serviser:**

OWIM GmbH & Co. KG  
Stiftsbergstraße 1  
74167 Neckarsulm  
NEMČIJA

Servisna telefonska številka: 080 082034

### **Garancijski list**

1. S tem garancijskim listom OWIM GmbH & Co. KG, Stiftsbergstraße 1, 74167 Neckarsulm, Nemčija jamčimo, da bo izdelek v garancijskem roku ob normalni in pravilni uporabi brezhibno deloval in se zavezujemo, da bomo ob izpolnjenih spodaj navedenih pogojih odpravili morebitne pomanjkljivosti in okvare zaradi napak v materialu ali izdelavi oziroma po svoji presoji izdelek zamenjali ali vrnili kupnino.
2. Garancija je veljavna na ozemlju Republike Slovenije.
3. Garancijski rok za proizvod je 3 leta od datuma izročitve blaga. Datum izročitve blaga je razviden iz računa.
4. Kupec je dolžan okvaro javiti pooblaščenemu servisu oziroma se informirati o nadaljnjih postopkih na zgoraj navedeni telefonski številki. Svetujemo vam, da pred tem natančno preberete navodila o sestavi in uporabi izdelka.
5. Kupec je dolžan pooblaščenemu servisu predložiti garancijski list in račun, kot potrdilo in dokazilo o nakupu ter dnevu izročitve blaga.

6. V primeru, da proizvod popravlja nepooblaščen servis ali oseba, kupec ne more uveljavljati zahtevkov iz te garancije.
7. Vzroki za okvaro oziroma nedelovanje izdelka morajo biti lastnosti stvari same in ne vzroki, ki so zunaj proizvajalčeve oziroma prodajalčeve sfere. Kupec ne more uveljavljati zahtevkov iz te garancije, če se ni držal priloženih navodil za sestavo in uporabo izdelka ali če je izdelek kakorkoli spremenjen ali nepravilno vzdrževan.
8. Jamčimo servis in rezervne dele še 3 leta po preteku garancijskega roka.
9. Obrabni deli oz. potrošni material so izvzeti iz garancije.
10. Vsi potrebni podatki za uveljavljanje garancije se nahajajo na dveh ločenih dokumentih (garancijski list, račun).
11. Ta garancija proizvajalca ne izključuje pravic potrošnika, ki izhajajo iz odgovornosti prodajalca za napake na blagu.

Prodajalec: Lidl Slovenija d.o.o. k.d.,  
Pod lipami 1, SI-1218 Komenda





**OWIM GmbH & Co. KG**

Stiftsbergstraße 1

74167 Neckarsulm

GERMANY

Model No.: HG09104A, HG09104B

Version: 02/2022

IAN 400854\_2107