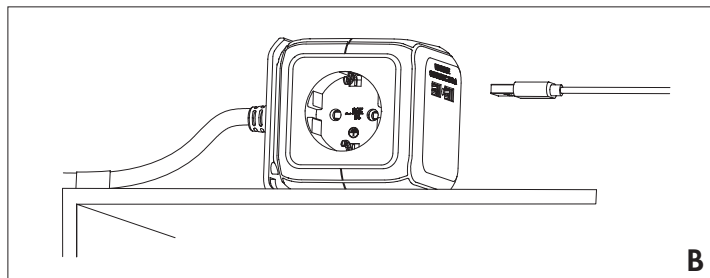
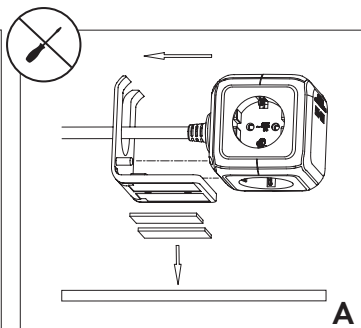
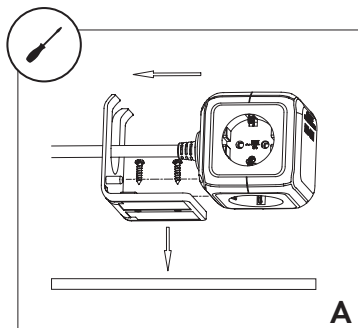


2x 

2x 

1x 

1x 



SILVERCREST®

IAN 365230_2204

Modellkennung: **8503000078**

Eingangsspannung: **230 V**

Eingangswechselstromfrequenz: **50 Hz**

Ausgangsspannung: **5,0 VDC**

Ausgangsstrom: **2,4 A (gesamt)**

Ausgangsleistung: **max. 12,0 W**

Durchschnittliche Effizienz im Betrieb: **82,39 %**

Effizienz bei geringer Last (10 %): **77,74 %**

Leistungsaufnahme bei Nulllast: **0,04 W**



Die durchgestrichene Mülltonne weist darauf hin, dass das Gerät am Ende seiner Lebensdauer getrennt vom unsortierten Siedlungsabfall zu erfassen ist.

Dieses Produkt unterliegt der europäischen Richtlinie 2012/19/EU. Entsorgen Sie das Produkt nicht im Hausmüll, sondern über kommunale Sammelstellen zur stofflichen Verwertung! Sie sind **verpflichtet**, Altgeräte einer vom unsortierten Siedlungsabfall getrennten Erfassung zuzuführen. Möglichkeiten zur **kostenlosen** Entsorgung bzw. Rückgabe des ausgedienten Gerätes erfahren Sie bei Ihrer Gemeinde- oder Stadtverwaltung, im Internet sowie im Laden selbst, wo Sie dieses Gerät erworben haben. Unabhängig vom Kauf eines Neugerätes, ist LIDL zur **unentgeltlichen** Rücknahme von bis zu drei Altgeräten verpflichtet, die in keiner Abmessung größer als 25 cm sind. Achten Sie darauf, dass Sie für die Löschung sämtlicher personenbezogener Daten von Ihrem Altgerät selbst verantwortlich sind.

ROWI Germany GmbH | HRB 713055

Werner-von-Siemens-Str. 27 | 76694 Forst, Germany

lidl-services@rowi-group.com