

# /// PARKSIDE®



## HETELIJMPISTOLEN

WWS-HKP25-F02

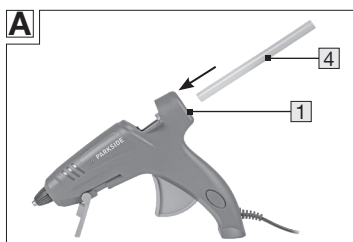
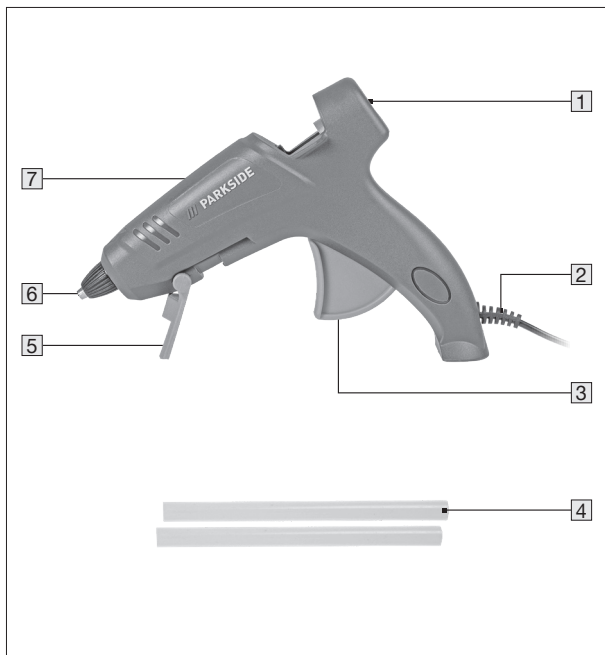
**NL**

### HETELIJMPISTOLEN

Originele gebruiksaanwijzing

IAN 512417\_2504

**NL**



# Inhoudsopgave

<b>1. Inleiding</b> .....	4
Gebruikte symbolen.....	4
Inhoud van het pakket/aanduidingen onderdelen .....	5
<b>2. Technische specificaties</b> .....	6
<b>3. Veiligheid</b> .....	6
Normaal gebruik .....	6
Restrisico's .....	7
Algemene veiligheidsvoorschriften .....	8
<b>4. Vóór gebruik</b> .....	10
Hetelijmpistool en inhoud van het pakket controleren .....	10
<b>5. Toepassing</b> .....	11
In- en uitschakelen.....	11
Lijmvoorbereiding .....	12
Lijmen (Afb. A).....	12
<b>6. Onderhoud, reiniging, opslag en transport</b> .....	13
Onderhoud.....	13
Reiniging .....	13
Opslag .....	14
Transport.....	14
<b>7. Probleemoplossing</b> .....	14
<b>8. Recyclen</b> .....	15
Verpakkingen, papier en drukwerk verwijderen.....	15
Product afvoeren .....	15
<b>9. Conformiteitsverklaring</b> .....	16
<b>10. Garantie</b> .....	16
<b>11. Service</b> .....	18

# 1. Inleiding

Hartelijk gefeliciteerd met de aankoop van uw nieuwe toestel. U heeft hierbij voor een hoogwaardig product gekozen. De handleiding is onderdeel van dit hetelijmpistool (hieronder 'hetelijmpistool' of 'product' genoemd). Ze bevat belangrijke richtlijnen voor de veiligheid, het gebruik en de afvoer. Zorg dat u vertrouwd bent met alle gebruiksaanwijzingen en veiligheidsvoorschriften voor u het product gebruikt. Gebruik het product uitsluitend zoals beschreven en voor de opgegeven toepassingsgebieden. Geef alle documenten mee als u het product doorgeeft aan derden.

Deze gebruiksaanwijzing is ook in digitale vorm verkrijgbaar bij het verkooppunt.

Revisie: ID 001 - 2025-06 - REV001

## Gebruikte symbolen

Volgende symbolen en signaalwoorden worden in deze gebruiksaanwijzing, op het product of op de verpakking gebruikt.

### **WAARSCHUWING!**

Wijst op een gevaar dat wanneer het niet vermeden wordt, de dood of een zwaar letsel tot gevolg kan hebben.

### **VOORZICHTIG!**

Wijst op een gevaar dat wanneer het niet vermeden wordt, een klein of matig letsel tot gevolg kan hebben.

### **OPMERKING!**

Waarschuwt voor mogelijke materiële schade.



De van dit symbool voorziene producten voldoen aan alle toepasselijke communautaire bepalingen van de Europese Economische Ruimte.



Lees de handleiding.



Trek de lijmulling er niet uit.



Het product voldoet aan veiligheidsklasse 2 (dubbele isolatie).

De aanduiding van het model is een combinatie van letters en cijfers:

**WWS** - **HKP** **25** - **F02**  
Distributeur Product (GER) Vermogen Versie

**Distributeur** = WALTER Werkzeuge Salzburg GmbH (WWS); **Product (GER)** = Hetelijmpistool (HKP); **Vermogen** = 25 W (75 W); **Versie** = F02

## Inhoud van het pakket/aanduidingen onderdelen

- 1 Patroonhouder (voor lijmullingen)
- 2 Kabel met netstekker
- 3 Trekkerhendel
- 4 Lijmvullingen, 2x
- 5 Opzetbeugel
- 6 Blaasmond
- 7 Hittekamer

## 2. Technische specificaties

Modelnr.	WWS-HKP25-F02
Gemeten spanning:	230 V ~ / 50 Hz
Berekeningsopmeting:	25 W (Startvermogen: 75 Watt, daalt daarna onder 25 Watt)
Opwarmtijd:	ca. 4 minuten (ca. 150° C)
Temperatuur:	max. 200° C(+/- 10°C)
Veiligheidsklasse	II

Geschikt voor standaard lijmpatronen van Ø 11 mm

## 3. Veiligheid

### Normaal gebruik

Dit hetelijmpistool is uitsluitend bedoeld voor privégebruik in de hobby- en doe-het-zelfsector voor de volgende doelen:

- voor het verlijmen van hout, kunststoffen, keramiek, karton, glas en textiel.

Alle andere toepassingen zijn uitdrukkelijk uitgesloten en gelden als oneigenlijk gebruik. De fabrikant of handelaar aanvaardt geen aansprakelijkheid voor verwondingen, verlies of schade ten gevolge van oneigenlijk of verkeerd gebruik.

Mogelijke voorbeelden van oneigenlijk of verkeerd gebruik zijn:

- gebruik van het hetelijmpistool voor andere doeleinden dan die waarvoor het bedoeld is.
- inbreuk op de veiligheidsrichtlijnen en waarschuwingen en de montage-, bedrijfs-, onderhouds- en reinigingsrichtlijnen die in deze gebruiksaanwijzing zijn opgenomen;
- inbreuken op alle ongevalpreventie-, bedrijfsgeneeskundige of veiligheidstechnische voorschriften die specifiek zijn voor het gebruik van het hetelijmpistool of die algemeen geldend zijn;
- gebruik van accessoires en vervangonderdelen die niet voor het hetelijmpistool bedoeld zijn;

- reparatie van het hetelijmpistool door iemand anders dan de fabrikant of een vakman;
- professioneel, ambachtelijk of industrieel gebruik van het hetelijmpistool.
- bediening of onderhoud van het hetelijmpistool door mensen die niet vertrouwd zijn met hetelijmpistolen en/of daarmee verbonden gevaren niet begrijpen.

Gebruik accessoires volgens deze aanwijzingen. Nalatigheden bij het naleven van de instructies in deze gebruiksaanwijzing kunnen tot ernstige letsels en het vervallen van de garantie leiden. Respecteer de geldende lokale of nationale bepalingen betreffende het gebruik van dit product. Breng nooit wijzigingen aan het hetelijmpistool aan. Elke wijziging aan het hetelijmpistool kan gevaarlijk zijn en is verboden.

## **Restrisico's**

Ondanks reglementair gebruik kunnen niet voor de hand liggende restrisico's niet volledig uitgesloten worden. Afhankelijk van de soort hetelijmpistool kunnen de volgende gevaren optreden:

- Verbrandingsgevaar door het aanraken van hete componenten van het hetelijmpistool.
- Verbrandingsgevaar door vloeibare lijm.
- Oververhitting en brandgevaar door het afdekken van het hetelijmpistool.

## Algemene veiligheidsvoorschriften

### **⚠ WAARSCHUWING!**

**Lees alle veiligheidsvoorschriften en -aanwijzingen.**

*Menselijke fouten bij het niet opvolgen van de veiligheidsrichtlijnen en -aanwijzingen kunnen elektrische schokken, brand en/of zware ongevallen veroorzaken.*

**Bewaar alle veiligheidsrichtlijnen en -aanwijzingen voor de toekomst.**

- a) Dit toestel kan gebruikt worden door kinderen vanaf 8 jaar en door mensen met beperkte fysieke, zintuiglijke of mentale capaciteiten of gebrek aan ervaring en kennis, als ze onder toezicht staan of onderwezen werden over het veilige gebruik van het toestel en de gevaren die het kan meebrengen verstaan. Kinderen mogen niet met het toestel spelen. Reiniging en onderhoud door de gebruiker mogen niet zonder toezicht worden uitgevoerd door kinderen.
- b) Als het aansluitsnoer van dit toestel wordt beschadigd, moet het door de fabrikant, zijn klantendienst of een gelijkaardig gekwalificeerd persoon worden vervangen om risico's te vermijden.
- c) Bewaar het hetelijmpistool volgens gebruik aan de lucht tot hij volledig is afgekoeld.
- d) **WAARSCHUWING:** Het hetelijmpistool moet op de opzetbeugel  gelegd worden wanneer het niet in gebruik is.
- e) Gebruik het hetelijmpistool niet als de greep, het netsnoer of de stekker beschadigd is.
- f) Gebruik het netsnoer niet om de hetelijmpistool dragen, op te hangen of om de stekker uit de contactdoos te trekken.

**Hou het netsnoer uit de buurt van warmte, olie, scherpe zijkanten.** *Indien bij het werk het netsnoer beschadigd of doorgebrand wordt, raak de kabel niet aan en trek de stekker meteen uit. Beschadigde of in de war geraakte kabels verhogen het risico op een elektrische schok.*

- g) Stel het hetelijmpistool niet bloot aan vocht of regen.**
- h) Vermijd contact tussen de hete onderdelen van het hetelijmpistool en hittegevoelige objecten in de omgeving.**
- i) Raak de hete blaasmond, het gesmolten lijm of hete componenten niet aan tijdens het bedrijf, u loopt het gevaar zich te verbranden!** *Hou bij contact met de huid de plaats onmiddellijk enkele minuten onder een straal koud water. Probeer nooit de lijm van de huid te verwijderen.*
- j) Trek na elk gebruik de netstekker uit!**
- k) Laat het hetelijmpistool na gebruik en voor bewaring volledig afkoelen.**
- l) Laat het hetelijmpistool niet met water schrikken!**
- m) Wees voorzichtig bij het gebruik van het hetelijmpistool in de buurt van brandbare materialen.**
- n) Bewerk geen asbesthoudend materiaal.**
- o) Richt het niet gedurende langere tijd op dezelfde plaats.**
- p) Laat het hetelijmpistool niet zonder toezicht liggen zolang het in gebruik is.**
- q) Leid het netsnoer altijd naar achter van de toestel weg.**

- r) **Trek de lijmulling niet terug! Snij die af om het toestel in de originele verpakking op te bergen.**
- s) **Kinderen mogen niet met het toestel spelen. De reiniging en het onderhoud door de gebruiker mogen niet door kinderen worden uitgevoerd. Het apparaat en zijn aansluitsnoer moeten uit de buurt van kinderen jonger dan 3 jaar gehouden worden.**

## **4. Vóór gebruik**

### **Hetlijmpistool en inhoud van het pakket controleren**

- Haal het hetelijmpistool uit de verpakking.
- Controleer of het pakket volledig is (zie hoofdstuk: 'Inhoud van het pakket / omschrijving onderdelen')
- Controleer of het hetelijmpistool of delen ervan beschadigd zijn.
- Wanneer dat het geval is, gebruik het hetelijmpistool dan niet. Wend u tot fabrikant via het serviceadres dat in hoofdstuk 'Garantie' staat.

## 5. Toepassing

### **⚠ WAARSCHUWING!**

**Dek in geen geval de hetelijmpistolen of de koppen ervan af met dekens, kledingstukken of dergelijke als ze heet zijn.**

**Raak de lijm massa of de kop nooit met de vingers aan.**  
*De lijm massa en de kop punten worden tot 200 °C heet!*

### **⚠ OPMERKING!**

Hou het hetelijmpistool altijd schoon en verwijder voor elk gebruik eventuele achterblijvende lijmresten. Gebruik hiervoor het hoofdstuk 'Reiniging'.

## In- en uitschakelen

### **Inschakelen:**

- Steek het netsnoer met netstekker **2** in een 230 V ~ / 50 Hz stopcontact.
- Het hetelijmpistool warmt op. De opwarmtijd bedraagt ca. 4 minuten om ca. 150° C te bereiken.

### **Uitschakelen:**

- Trek de netstekker uit.

### **Het hetelijmpistool wegzetten:**

### **⚠ VOORZICHTIG!**

**Het hetelijmpistool moet op zijn opzetbeugel **5** gelegd worden wanneer het niet in gebruik is. Op een andere manier wegzetten kan leiden tot verbranding van het oppervlak.**

- Klap de opzetbeugel naar voor.
- Zet het hetelijmpistool rechtop.

## Lijmvoorbereiding

- De te lijmen plaatsen moeten zeker vetvrij, droog en zuiver zijn.
- Gebruik geen brandbare oplosmiddelen om de te lijmen plaatsen te reinigen.
- Schuur gladde te lijmen plaatsen voor het lijmen wat op.
- De omgevingstemperatuur en de te lijmen materialen mogen niet kouder dan +5 °C en niet warmer dan + 50 °C zijn.
- Verwarm snel afkoelende materialen zoals bijv. metaal wat op voor een betere hechting.

## Lijmen (Afb. A)

Het werken met het hetelijmpistool vergt enige oefening. Voer enkele testen uit op afvalmateriaal. De benodigde hoeveelheid lijm resp. de toevoersnelheid hangt sterk af van de grootte en de vorm van het te verlijmen materiaal en kan alleen door testen worden bepaald.

- Schakel het hetelijmpistool in (zie hoofdstuk 'In- en uitschakelen')
- Steek een lijm vulling **4** in de patroonhouder **1**.
- Activeer de trekkerhendel **3** om de lijm vulling in de verwarmingskamer **7** te schuiven.
- Laat de verwarmingskamer of de lijm vulling ca. 2 minuut opwarmen tot de lijm vloeibaar wordt.
- Trek aan de trekkerhendel om lijm uit de blaasmond **6** op de te lijmen plaatsen aan te brengen.
- Breng de lijm in punten aan.
- Breng bij flexibele materialen zoals bijv. textiel de lijm in zigzaglijnen aan.
- Breng de werkstukken nadat de lijm is aangebracht tegen elkaar en druk ze krachtig aan.
- Gebruik eventueel een schroefklem of een gelijkaardige klem inrichting.
- De gelijmde plek kan al na 5 minuten lasten dragen.
- Laat eventuele lekkende lijm massa volledig afkoelen en snij ze met een mes af.

## 6. Onderhoud, reiniging, opslag en transport

### **⚠ WAARSCHUWING!**

**Trek de netstekker uit en laat het hetelijmpistool volledig afkoelen voor elke instelling, elk onderhoud of elke herstelling.**

### **Onderhoud**

De hetelijmpistolen zijn grotendeels onderhoudsvrij. Gebruik alleen vervangonderdelen / accessoires van producenten of gemachtigde professionele werkplaatsen. Reparaties mogen alleen door experts of een gemachtigde serviceplaats worden uitgevoerd. Experts zijn mensen met de juiste professionele opleiding en ervaring die de eisen bij de constructie en de vormgeving van het artikel kennen en op de hoogte zijn van de veiligheidsvoorschriften.

### **Reiniging**

#### **⚠ OPMERKING!**

Gebruik geen agressieve reinigingsmiddelen, borstels met metalen of nylon haren of scherpe of metalen voorwerpen om mee te reinigen als messen, harde spatels en dergelijke. Die kunnen de oppervlakken beschadigen. Gebruik geen stromend water of andere vloeistoffen voor de schoonmaak en zorg ervoor dat er geen water in het binnenste van de hetelijmpistolen terechtkomt. Gebruik geen elektrische reinigingsapparaten.

- Veeg alle oppervlakken en de componenten af met een licht bevochtigde doek.
- Gebruik een mild zeepsopje om de doek te bevochtigen.
- Laat alle delen daarna volledig drogen.


## Opslag

- Reinig het hetelijmpistool voor u het opbergt (zie hoofdstuk 'Reiniging').
- Als u het hetelijmpistool niet gebruikt, berg ze dan op in een veilige, koele, droge en goed verluchte plaats buiten bereik van kinderen.

## Transport

- Bescherm het hetelijmpistool tijdens het transport tegen schokken en trillingen en gebruik de originele verpakking.

## 7. Probleemoplossing

Probleem	Mogelijke oorzaken	Oplossing
Hetelijmpistool wordt niet warm.	Geen toevoer van elektriciteit.	Controleer of de stroomtoevoer (het stopcontact) werkt. Vraag indien nodig advies van een vakman.
	Aansluitleiding of stekker beschadigd.	Laat het netsnoer vervangen door de fabrikant of zijn vertegenwoordiger.
Lijmvulling smelt niet.	Hetelijmpistool niet volledig opgewarmd.	Laat het hetelijmpistool eerst volledig opwarmen. Duurtijd: ca. 4 minuten
	Lijmvulling verkeerd ingebracht.	Activeer de trekkerhendel  tot het lijmpatroon op de aanslag in de verwarmingskamer zit.

## 8. Recyclen

### Verpakkingen, papier en drukwerk verwijderen



Voer de verpakkingen, papier en drukwerk af in overeenstemming met het materiaaltype en de plaatselijke, in uw gebied geldende voorschriften.

### Product afvoeren



Het symbool hiernaast van een vuilnisbak met een streep erdoor betekent dat dit apparaat onderworpen is aan de richtlijn 2012/19/EU. Deze richtlijn bepaalt dat u dit apparaat aan het einde van zijn levensduur niet bij het normale huisvuil mag weggooiën, maar het naar gespecialiseerd inzamel punten, recyclingcentra of afvalverwerkingsbedrijven moet brengen. Dat is gratis voor u. Bescherm het milieu en gooi het op de juiste manier weg.

Het volgende geldt voor de Duitse markt:

Bij aankoop van een nieuw apparaat hebt u het recht het overeenkomstige oude toestel terug te brengen naar uw dealer. Dealers van elektrische en elektronische apparatuur met een verkoopoppervlakte van ten minste 400 vierkante meter, alsmede detailhandelaren in levensmiddelen met een verkoopoppervlakte van ten minste 800 vierkante meter die regelmatig elektrische en elektronische apparatuur verkopen, zijn verplicht oude apparatuur kosteloos terug te nemen, indien het oude apparaat nergens groter is dan 25 cm. Lidl biedt retourmogelijkheden direct in de winkels en verkooppunten. Neem ook contact op met uw dealer voor informatie over plaatselijke terugnamemogelijkheden.

Als uw oude apparaat persoonlijke gegevens bevat, valt het onder uw verantwoordelijkheid om die te wissen voordat u het apparaat inlevert.

Indien het kan zonder het oude apparaat te vernietigen, verwijdert u de oude batterijen of accu's en lampen voordat u het oude apparaat voor afvoer inlevert. Breng die batterijen naar de gescheiden inzameling.

In het geval van vast ingebouwde accu's dient u bij het weggooien van het apparaat te vermelden dat het een accu bevat.

Neem contact op met uw gemeente of stadsbestuur als u uw oude apparaten op een andere manier wilt weggooien.

## 9. Conformiteitsverklaring

De EU-conformiteitsverklaring kan opgevraagd worden op het adres dat in het hoofdstuk 'Service' vermeld staat.

## 10. Garantie

### **Garantie van de firma Walter Werkzeuge Salzburg GmbH**

Geachte klant,

Op dit toestel krijgt u 3 jaar garantie vanaf de datum van aankoop. Indien dit product gebreken vertoont, heeft u wettelijke rechten tegenover de verkoper van het product. Deze wettelijke rechten worden niet ingeperkt door onze hieronder omschreven garantie.

### **Garantievoorwaarden**

De garantieperiode start vanaf de datum van aankoop. Bewaar de originele kassabon op een veilige plek. Dat document is nodig als bewijs voor de aankoop. Als er binnen drie jaar na de datum van aankoop een materiaal- of fabricagefout zichtbaar wordt, zullen wij het product - volgens onze keuze - voor u gratis repareren of vervangen. Deze waarborg veronderstelt dat binnen de periode van drie jaar het defecte toestel en het aankoopbewijs (kassabon) worden voorgelegd en dat schriftelijk kort beschreven wordt waaruit het gebrek bestaat en wanneer het is opgetreden.

Als het defect door onze garantie wordt gedekt, krijgt u het gerepareerde product terug of ontvangt u een nieuw product. Er begint geen nieuwe garantieperiode door een reparatie of een vervanging.

## **Garantieperiode en wettelijke claims vanwege gebreken**

De garantieperiode wordt niet verlengd door de kwaliteitsgarantie. Dat geldt ook voor vervangen of gerepareerde onderdelen. Schade en gebreken die eventueel bij de aankoop al aanwezig waren, moeten onmiddellijk na het uitpakken worden gemeld. Na de afloop van de garantietijd moet er voor eventuele reparaties betaald worden.

## **Garantieniveau**

Het toestel wordt zorgvuldig volgens strenge kwaliteitsrichtlijnen geproduceerd en voor de levering zorgvuldig getest. De garantie geldt voor materiaal- en fabricagefouten. Deze garantie geldt niet voor productonderdelen die aan normale slijtage onderhevig zijn en daarom als slijtstukken beschouwd kunnen worden of voor beschadigingen aan breekbare onderdelen, bv. schakelaars, accu's of onderdelen die van glas zijn.

Deze garantie vervalt als het product beschadigd werd, niet correct gebruikt of onderhouden werd. Voor een correct gebruik van het product moeten alle richtlijnen die in de gebruiksaanwijzing staan exact worden opgevolgd. Gebruiksdoelen en handelingen die in de gebruiksaanwijzing worden afgeraden of waartegen wordt gewaarschuwd, moeten absoluut worden vermeden.

Het product is uitsluitend bestemd voor privégebruik en niet voor commercieel gebruik. Bij misbruik en onjuiste behandeling, gebruik van geweld en bij ingrepen die niet werden uitgevoerd door onze geautoriseerde servicedienst, vervalt de garantie.

## **Afhandeling in geval van garantie**

Om een snelle verwerking van uw zaak te garanderen, gelieve de volgende richtlijnen op te volgen:

- Hou voor alle aanvragen de kassabon en het artikelnummer (bv. IAN 12345) bij de hand als bewijs voor de aankoop.
- Het artikelnummer vindt u op het kenplaatje, gegraveerd, op het titelblad van uw gebruiksaanwijzing (onderaan links) of als sticker op de achter- of onderkant.

- Mochten er fouten bij het functioneren of andere gebreken optreden, neem dan onmiddellijk **telefonisch** of via **mail** contact op met de hieronder vermelde serviceafdeling.
- Een product dat als defect is geregistreerd kunt u dan portvrij naar het serviceadres sturen dat u werd meegedeeld, samen met het aankoopbewijs (kassabon) en de omschrijving van het gebrek en wanneer het is opgetreden.

Op [www.lidl-service.com](http://www.lidl-service.com) kunt u deze en heel wat andere handboeken, productfilmpjes en software downloaden.

## 11. Service



WALTER Service Centre Benelux  
E-Mail: [service-be@walteronline.com](mailto:service-be@walteronline.com)  
Tel.: 00 800 925 837 88  
**IAN 512417\_2504**

### Leverancier

Gelieve er rekening mee te houden dat het onderstaand adres geen serviceadres is. Contacteer eerst de hierboven vermelde servicediensten.

Walter Werkzeuge Salzburg GmbH  
Gewerbeparkstraße 9, 5081 Anif, Oostenrijk

**Walter Werkzeuge Salzburg GmbH**

Gewerbeparkstr. 9  
5081 Anif, Österreich

V. 1.0

Status van de informatie:

06/2025

IAN 512417\_2504