



BOÎTE LUMINEUSE EN BOIS

(FR) (BE)

BOÎTE LUMINEUSE EN BOIS

Notice d'utilisation

(NL) (BE)

HOUTEN LIGHTBOX

Gebruiksaanwijzing

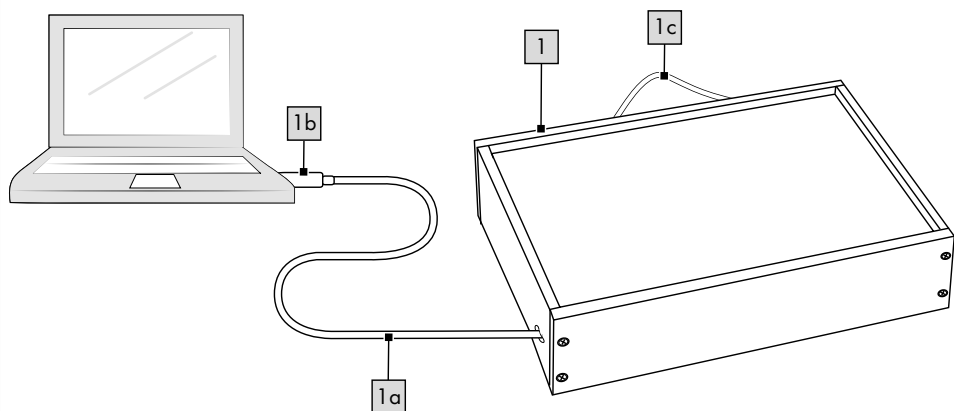
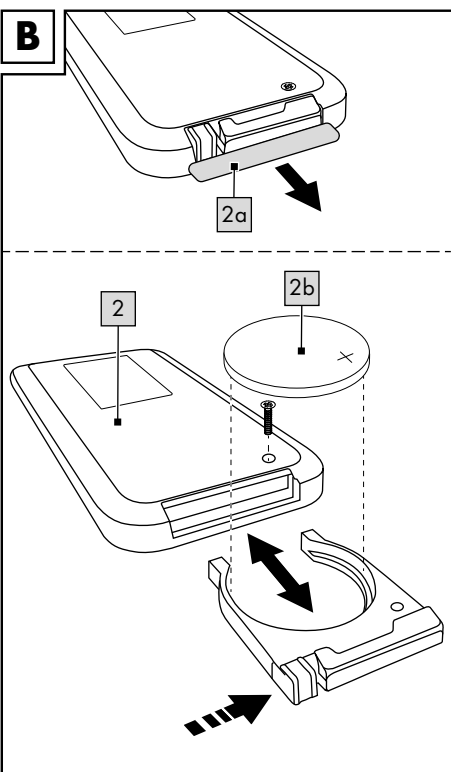
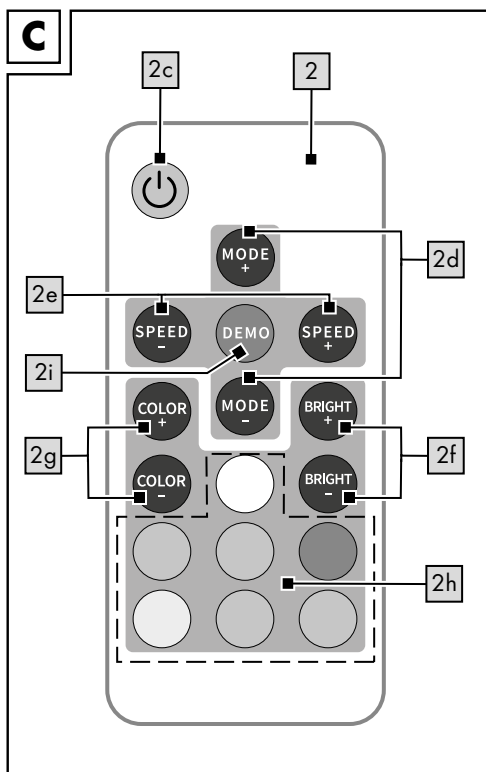
(DE) (AT) (CH)

HOLZ-LICHTBOX

Gebrauchsanweisung



IAN 460559_2401

A**B****C**

Félicitations !


Vous venez d'acquérir un article de grande qualité. Avant la première utilisation, familiarisez-vous avec l'article.



Pour cela, veuillez lire attentivement la notice d'utilisation suivante.

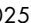
Utilisez l'article uniquement comme indiqué et pour les domaines d'utilisation mentionnés. Conservez bien cette notice d'utilisation. Si vous cédez l'article à un tiers, veuillez à lui remettre l'ensemble de la documentation.

Étendue de la livraison

1 boîte lumineuse avec LED et câble USB (1)
1 télécommande (2)
avec piles incluses (3 V  CR2025)
6 filtres de couleur
10 chiffres
1 notice d'utilisation

Caractéristiques techniques

Alimentation électrique par piles :

3 V  CR2025

Câble USB (type A)

Entrée : 5 V  1 A

N'utilisez pas de bloc d'alimentation avec un courant de sortie > 1 A



= classe de protection II

Cet article ne doit être connecté qu'à des appareils de classe de protection II portant ce symbole.



Symbole de tension continue



Date de fabrication (mois/année) :

06/2024



Delta-Sport Handelskontor GmbH déclare par la présente que cet article répond aux exigences essentielles et

aux autres dispositions en vigueur suivantes :

2009/48/CE - Directive relative à la sécurité des jouets

2014/53/UE - Directive relative aux équipements radioélectriques

2011/65/UE - Directive RoHS

Les déclarations de conformité complètes sont disponibles sur :

<http://www.conformity.delta-sport.com>

Utilisation conforme à sa destination

Cet article est un jouet pour enfants à partir de 3 ans destiné à un usage privé. La combinaison de différentes couleurs favorise la transmission de la théorie des couleurs.



Consignes de sécurité

- Attention. Ne convient pas aux enfants de moins de 36 mois. Danger d'étouffement. Petits éléments.
- Une mauvaise utilisation de l'alimentation électrique peut occasionner un choc électrique.
- Attention. Le jouet produit des flashes lumineux qui peuvent déclencher une crise d'épilepsie chez les personnes sensibles.
- Attention. Les matériaux d'emballage/ de fixation et le sac « SUPER-DRY » (agent déshydratant) ne font pas partie intégrante de l'article et doivent être retirés pour des raisons de sécurité avant que l'article ne soit remis aux enfants pour jouer.
- Attention. L'agent déshydratant contient du calcium chlorure (CAS 10043-52-4). Tenir hors de portée des enfants.
- Les enfants ne peuvent jouer avec l'article que sous la surveillance d'adultes.
- Avant chaque utilisation, vérifiez que l'article n'est pas endommagé et ne présente pas de signes d'usure. L'article ne doit être utilisé qu'en parfait état !
- Utilisez uniquement le type de pile : CR2025.
- La source lumineuse de ce luminaire n'est pas remplaçable. Lorsque la source lumineuse arrive en fin de vie, l'ensemble du luminaire doit être remplacé.
- Aucune modification ne doit être apportée à l'article !

- Le bloc d'alimentation utilisé avec le jouet électrique doit être inspecté régulièrement pour vérifier que le cordon d'alimentation, la fiche, le boîtier ou d'autres pièces ne sont pas endommagés. En cas de dommages, il ne doit plus être utilisé jusqu'à ce qu'il ait été réparé.
- Le jouet ne doit être utilisé qu'avec un bloc d'alimentation pour jouets.

Avertissements concernant les piles

- Retirez les piles lorsqu'elles sont usées ou si l'article n'est pas utilisé sur une longue période.
- N'utilisez pas ensemble des piles de marque et de type différents, des piles neuves et usées ou des piles de capacité différente, celles-ci risquant de fuir et de causer des dommages.
- Respectez la polarité (+/-) lors de la mise en place.
- Remplacez toutes les piles en même temps et mettez les piles usées au rebut conformément aux prescriptions.
- Avertissement ! Les piles ne doivent pas être chargées ou réactivées par d'autres moyens, ni être démontées, jetées au feu ou court-circuitées.
- Conservez toujours les piles hors de portée des enfants.
- N'utilisez pas de piles rechargeables !
- Le nettoyage et l'entretien par l'utilisateur ne doivent pas être effectués par des enfants non surveillés.
- Nettoyez les contacts des piles et de l'appareil en cas de besoin et avant la mise en place.
- N'exposez pas les piles à des conditions extrêmes (par ex. radiateurs ou rayonnement direct du soleil). Il existe sinon un risque d'écoulement plus important.
- Attention. L'article contient une pile bouton au lithium. Celle-ci peut provoquer de graves brûlures chimiques internes en cas d'ingestion.

- Attention. Remplacer immédiatement les piles usagées. Tenir les piles neuves et usagées hors de portée des enfants. Si vous suspectez que des piles ont été avalées ou introduites dans le corps, consultez immédiatement un médecin.

Danger !

- Soyez extrêmement prudent en présence d'une pile endommagée ou qui a coulé et jetez-la immédiatement selon la législation en vigueur. Pour cela, portez des gants.
- Si vous entrez en contact avec l'acide de la pile, lavez la zone concernée à l'eau et au savon. Si l'acide de la pile entre en contact avec vos yeux, rincez-les à l'eau et demandez immédiatement un traitement médical !
- Les bornes ne doivent pas être court-circuitées.

Insertion/remplacement des piles (fig. B)

ATTENTION ! Respectez les instructions suivantes pour éviter les dommages mécaniques et électriques.

Avant la première utilisation de l'article, retirez le film protecteur (2a) (fig. B).

Pour insérer et remplacer les piles (2b), procédez comme cela est indiqué sur la fig. B.

Remarque : Vous avez besoin d'un tournevis adapté (non fourni avec l'article).

Remarque : Veillez à respecter les indications plus et moins des piles et à les insérer correctement. Les piles doivent se trouver complètement dans le compartiment à piles.

Utilisation

Allumer l'article

1. Connectez la fiche USB (1b) du câble USB (1a) dans le port USB d'un ordinateur allumé ou d'une station de charge équipée d'un port USB (fig. A).
2. Appuyez sur la touche (2c) de la télécommande (2) pour démarrer l'article (1) (fig. C).

Éteindre l'article

1. Appuyez sur la touche (2c) de la télécommande (2) pour éteindre l'article.
2. Débranchez la fiche USB (1b) du câble USB (1a) du port USB d'un ordinateur allumé ou d'une station de charge équipée d'un port USB (fig. A).

Télécommande (fig. C)

La télécommande possède les fonctions suivantes :

- **MODE +/-** (2d) : appuyez sur les touches pour modifier les différents modes d'éclairage du mode démo.
- **SPEED +/-** (2e) : appuyez sur les touches pour modifier la vitesse du mode d'éclairage en mode démo.
- **BRIGHT +/-** (2f) : appuyez sur les touches pour régler la luminosité de l'article.
- **COLOR +/-** (2g) : appuyez sur les touches pour choisir une teinte différente.
- Touches de couleur (2h) : appuyez sur la touche de couleur **blanche, rouge, verte, bleue, jaune, turquoise** ou **violette** de votre choix.
- **DEMO** (2i) : appuyez sur la touche pour visualiser les différents modes d'éclairage.

Jeu

Le but du jeu est de placer les différents filtres de couleur sur l'article allumé (1) et de percevoir leurs changements selon l'intensité et le rythme de la lumière et la combinaison de couleurs. Avec les chiffres de couleur, la compréhension des chiffres et celle des couleurs sont combinées et expérimentées de manière ludique.

Stockage, nettoyage

Lorsque vous n'utilisez pas l'article, rangez-le toujours dans un endroit sec, propre, sans piles et à une température ambiante. Essuyez uniquement avec un chiffon de nettoyage à sec.

IMPORTANT ! Ne lavez jamais avec des produits de nettoyage agressifs.

Pour transporter l'article, servez-vous de son cordon de transport (1c).

Mise au rebut



Le symbole ci-contre indique que ce produit est soumis à la directive 2012/19/UE. Cette directive stipule qu'à la fin de sa durée d'utilisation, vous ne devez pas jeter ce produit avec les déchets ménagers normaux, mais le déposer dans des centres de collecte spécialement aménagés, des centres de recyclage ou des entreprises de traitement des déchets.

Protégez l'environnement et procédez à une élimination dans le respect des normes en vigueur. Les piles/batteries ne doivent pas être jetées avec les ordures ménagères. Elles peuvent contenir des métaux lourds toxiques et sont soumises à un traitement spécial des déchets. Les symboles chimiques des métaux lourds sont les suivants : Cd = cadmium, Hg = mercure, Pb = plomb. Alors, retournez les piles/batteries usagées à un point de collecte municipal.



* Ce produit est recyclable. Il est soumis à la responsabilité élargie du fabricant et est collecté séparément.



Vous obtiendrez plus d'informations relatives à l'élimination du produit usagé auprès de votre commune ou de votre municipalité. Éliminez le produit et l'emballage dans le respect de l'environnement. Conservez les matériaux d'emballage (comme les sachets en plastique) hors de portée des enfants.



Notez le marquage des matériaux d'emballage lors du tri des déchets. Ceux-ci sont marqués par les abréviations (a) et les chiffres (b) avec la signification suivante : 1 - 7 : plastique / 20 - 22 : papier et carton / 80 - 98 : matériaux composites. Le produit et les matériaux d'emballage sont recyclables. Éliminez-les séparément pour une meilleure gestion des déchets.

Indications concernant la garantie et le service après-vente

L'article a été produit avec grand soin et sous un contrôle constant. DELTA-SPORT HANDELS-KONTOR GmbH accorde au client final privé une garantie de trois ans sur cet article à compter de la date d'achat (période de garantie) conformément aux dispositions suivantes. La garantie ne vaut que pour les défauts de matériaux et de fabrication. La garantie ne couvre pas les pièces soumises à une usure normale, lesquelles doivent donc être considérées comme des pièces d'usure (comme p. ex., les piles), de même qu'elle ne couvre pas les pièces fragiles, telles que les interrupteurs ou les pièces fabriquées en verre.

Les réclamations au titre de cette garantie sont exclues si l'article a été utilisé de manière abusive ou inappropriée, hors du cadre de son usage ou du champ d'application prévu ou si les instructions de la notice d'utilisation n'ont pas été respectées, à moins que le client final ne prouve que l'article présentait un défaut de matériau ou de fabrication n'étant pas dû à l'une des conditions mentionnées ci-dessus.

Les réclamations au titre de la garantie ne peuvent être adressées pendant la période de garantie qu'en présentant le ticket de caisse original. Veuillez pour cela conserver le ticket de caisse original. Ceci s'applique également aux pièces remplacées et réparées.

Si vous avez des plaintes à formuler, veuillez d'abord contacter le service d'assistance téléphonique ci-dessous ou nous contacter par courrier électronique. Si le cas est couvert par la garantie, nous nous engageons - à notre appréciation - à réparer ou à remplacer l'article gratuitement pour vous ou à vous rembourser le prix d'achat. Aucun autre droit ne découle de la garantie.

Vos droits légaux, en particulier les droits de garantie contre le vendeur concerné, ne sont pas limités par cette garantie.

* Article L217-16 du Code de la consommation

Lorsque l'acheteur demande au vendeur, pendant le cours de la garantie commerciale qui lui a été consentie lors de l'acquisition ou de la réparation d'un bien meuble, une remise en état couverte par la garantie, toute période d'immobilisation d'au moins sept jours vient s'ajouter à la durée de la garantie qui restait à courir. Cette période court à compter de la demande d'intervention de l'acheteur ou de la mise à disposition pour réparation du bien en cause, si cette mise à disposition est postérieure à la demande d'intervention.

Indépendamment de la garantie commerciale souscrite, le vendeur reste tenu des défauts de conformité du bien et des vices rédhibitoires dans les conditions prévues aux articles L217-4 à L217-13 du Code de la consommation et aux articles 1641 à 1648 et 2232 du Code Civil.

Article L217-4 du Code de la consommation

Le vendeur livre un bien conforme au contrat et répond des défauts de conformité existant lors de la délivrance.

Il répond également des défauts de conformité résultant de l'emballage, des instructions de montage ou de l'installation lorsque celle-ci a été mise à sa charge par le contrat ou a été réalisée sous sa responsabilité.

Article L217-5 du Code de la consommation

Le bien est conforme au contrat :

1° S'il est propre à l'usage habituellement attendu d'un bien semblable et, le cas échéant :

- s'il correspond à la description donnée par le vendeur et possède les qualités que celui-ci a présentées à l'acheteur sous forme d'échantillon ou de modèle ;
- s'il présente les qualités qu'un acheteur peut légitimement attendre eu égard aux déclarations publiques faites par le vendeur, par le producteur ou par son représentant, notamment dans la publicité ou l'étiquetage ;

2° Ou s'il présente les caractéristiques définies d'un commun accord par les parties ou être propre à tout usage spécial recherché par l'acheteur, porté à la connaissance du vendeur et que ce dernier a accepté.

Article L217-12 du Code de la consommation

L'action résultant du défaut de conformité se prescrit par deux ans à compter de la délivrance du bien.

Article 1641 du Code civil

Le vendeur est tenu de la garantie à raison des défauts cachés de la chose vendue qui la rendent impropre à l'usage auquel on la destine, ou qui diminuent tellement cet usage que l'acheteur ne l'aurait pas acquise, ou n'en aurait donné qu'un moindre prix, s'il les avait connus.

Article 1648 1er alinéa du Code civil

L'action résultant des vices rédhibitoires doit être intentée par l'acquéreur dans un délai de deux ans à compter de la découverte du vice.

Les pièces détachées indispensables à l'utilisation du produit sont disponibles pendant la durée de la garantie du produit.

IAN : 460559_2401

FR Service France
Tel. : 0800 919 270
E-Mail : deltasport@lidl.fr

BE Service Belgique
Tel. : 0800 12089
E-Mail : deltasport@lidl.be

* n'est valable que pour la France

Gefeliciteerd!

Met uw aankoop hebt u voor een hoogwaardig artikel gekozen. Zorg ervoor dat u voor het eerste gebruik met het artikel vertrouwd raakt.



Lees hiervoor de volgende gebruiksaanwijzing zorgvuldig door.

Gebruik het artikel alleen zoals omschreven en voor het aangegeven doel. Bewaar deze gebruiksaanwijzing goed. Geef alle documenten mee als u het artikel aan iemand anders geeft.

Leveringsomvang

1 x lichtbox incl. leds en USB-kabel (1)

1 x afstandsbediening (2)

incl. batterij (3 V \equiv CR2025)

6 x kleursjabloon

10 x cijfer

1 x gebruiksaanwijzing

Technische gegevens

Stroomvoorziening batterij: 3 V \equiv CR2025

USB-kabel (type A)

Ingang: 5 V \equiv 1 A

Gebruik geen voeding met een uitgangsstroom > 1 A



= beschermingsklasse II

Dit artikel mag alleen worden aangesloten op apparaten van beschermingsklasse II die van dit symbool zijn voorzien.

\equiv Symbool voor gelijkspanning



Productiedatum (maand/jaar):

06/2024



Hierbij verklaart Delta-Sport Handelskontor GmbH dat dit artikel voldoet aan de volgende basiseisen

en de overige ter zake doende bepalingen:

2009/48/EU – Speelgoedrichtlijn

2014/53/EU – RED-richtlijn

2011/65/EU – RoHS-richtlijn

Volledige conformiteitsverklaringen zijn verkrijgbaar via: <http://www.conformity.delta-sport.com>

Beoogd gebruik

Dit artikel is speelgoed voor kinderen vanaf 3 jaar oud voor particulier gebruik. Door middel van het combineren van verschillende kleuren wordt de kleurenleer bijgebracht.



Veiligheidstips

- Waarschuwing. Niet geschikt voor kinderen jonger dan 36 maanden. Verstikkingsgevaar. Kleine onderdelen.
- Foutief gebruik van de stroomvoorziening kan een elektrische schok veroorzaken.
- Waarschuwing. Het speelgoed produceert lichtflitsen die bij gevoelige personen epilepsie kunnen veroorzaken.
- Waarschuwing. Alle verpakkings-/bevestigingsmaterialen en de "SUPER DRY"-zak (droogmiddel) zijn geen bestanddeel van het speelgoed en moeten omwille van de veiligheid verwijderd worden voordat het product aan kinderen overhandigd wordt om ermee te spelen.
- Waarschuwing. Droogmiddel bevat calcium chloride (CAS 10043-52-4). Buiten het bereik van kinderen houden.
- Kinderen mogen alleen onder toezicht van volwassenen met het artikel spelen.
- Controleer het artikel voor elk gebruik op beschadigingen of slijtage. Het artikel mag alleen in goede staat worden gebruikt!
- Gebruik alleen het batterijtype: CR2025.
- De lichtbron van deze lamp is niet vervangbaar; als de lichtbron het einde van zijn levensduur heeft bereikt, moet de gehele lamp worden vervangen.
- Het artikel mag niet worden gemodificeerd!
- De met het elektrische speelgoed gebruikte voeding moet regelmatig worden gecontroleerd op beschadigingen aan het netsnoer, de stekker, de behuizing of andere onderdelen en mag in geval van een beschadiging niet worden gebruikt, totdat deze is verholpen.
- Het speelgoed mag uitsluitend met een voeding voor speelgoed worden gebruikt.

Waarschuwingen batterijen

- Verwijder de batterijen wanneer deze leeg zijn of wanneer het artikel gedurende langere tijd niet wordt gebruikt.
- Gebruik geen batterijen van verschillende typen of merken en gebruik geen nieuwe en gebruikte batterijen of batterijen met verschillende capaciteit door elkaar. Dit kan leiden tot lekkage en beschadiging.
- Houd bij het plaatsen rekening met de polariteit (+/-).
- Vervang alle batterijen tegelijkertijd en voer oude batterijen volgens de voorschriften af.
- Waarschuwing! Batterijen mogen niet worden opgeladen of met andere middelen worden gereactiveerd, niet worden gedemonteerd, niet in het vuur worden geworpen of worden kortgesloten.
- Bewaar batterijen altijd buiten het bereik van kinderen.
- Gebruik geen oplaadbare batterijen!
- Reiniging en onderhoud door de gebruiker mogen niet door kinderen zonder toezicht worden uitgevoerd.
- Reinig indien nodig vóór het plaatsen de contacten van de batterijen en het apparaat.
- Gebruik de batterijen niet onder extreme omstandigheden (bijv. verwarming of direct zonlicht). Er bestaat dan een verhoogde kans op lekkage.
- Waarschuwing. Dit artikel bevat een muntbatterij (knoopcel met lithium). Een muntbatterij kan bij het inslikken ernstige inwendige chemische brandwonden veroorzaken.
- Waarschuwing. Gebruikte batterijen onmiddellijk afvoeren. Nieuwe en gebruikte batterijen buiten het bereik van kinderen houden. Onmiddellijk medische hulp inroepen bij het vermoeden dat batterijen ingeslikt werden of het lichaam binnengedrongen zijn.

Gevaar!

- Ga zeer voorzichtig om met beschadigde of lekkende batterijen en voer ze direct volgens de voorschriften af. Draag daarbij handschoenen.

- Indien u in aanraking komt met batterijzuur, dient u de betreffende plek direct met water en zeep te wassen. Indien u batterijzuur in uw ogen krijgt, dient u uw ogen direct met water te spoelen en moet u zich zo spoedig mogelijk door een arts laten behandelen!
- De aansluitklemmen mogen niet worden kortgesloten.

Batterijen plaatsen/ vervangen (afb. B)

WAARSCHUWING! Neem volgende aanwijzingen in acht om mechanische en elektrische beschadigingen te vermijden.

Verwijder de beschermende folie (2a) voordat u het artikel voor het eerst gebruikt (afb. B).

Om de batterijen (2b) te plaatsen en te vervangen, gaat u te werk zoals in afb. B getoond wordt.

Opmerking: U hebt een geschikte (niet in het leveringspakket inbegrepen) schroevendraaier nodig.

Opmerking: Let op de plus-/minpool van de batterijen en op de correcte plaatsing. De batterijen moeten zich compleet in de batterijhouder bevinden.

Gebruik

Artikel inschakelen

1. Steek de USB-stekker (1b) van de USB-kabel (1a) in een USB-poort van een ingeschakelde computer of een laadstation met USB-poort (afb. A).
2. Druk op de toets (2c) op de afstandsbediening (2) om het artikel (1) in te schakelen (afb. C).

Artikel uitschakelen

1. Druk op de toets (2c) op de afstandsbediening (2) om het artikel uit te schakelen.
2. Verwijder de USB-stekker (1b) van de USB-kabel (1a) uit een USB-poort van een ingeschakelde computer of een laadstation met USB-poort (afb. A).

Afstandsbediening (afb. C)

De afstandsbediening beschikt over de volgende toetsfuncties:

- **MODE +/-** (2d): druk op de toetsen om de verschillende lichtmodi in de demomodus te wijzigen.
- **SPEED +/-** (2e): druk op de toetsen om de snelheid van de lichtmodus in de demomodus te wijzigen.
- **BRIGHT +/-** (2f): druk op de toetsen om de helderheid van het artikel in te stellen.
- **COLOR +/-** (2g): druk op de toetsen om een andere kleur te krijgen.
- Kleurtoetsen (2h): druk op de gewenste kleurtoets **wit, rood, groen, blauw, geel, turkoois** of **paars**.
- **DEMO** (2i): druk op de toets om de verschillende lichtmodi te demonstreren.

Spel

Het doel van het spel is om de verschillende kleursjablonen op het ingeschakelde artikel (1) te leggen en te zien welke veranderingen deze onder invloed van de lichtsterkte, het lichtritme en de kleurencombinatie ondergaan. Met de gekleurde cijfers worden het cijfer- en kleurbegrip gecombineerd en op speelse wijze bevorderd.

Opslag, reiniging

Bewaar het artikel wanneer u dit niet gebruikt altijd droog, schoon en zonder batterijen op kamertemperatuur. Veeg alleen schoon met een droge schoonmaakdoek.

BELANGRIJK! Reinig nooit met agressieve reinigingsmiddelen.

Gebruik het draagkoord (1c) voor het vervoer van het artikel.

Afvalverwerking



Het hiernaast afgebeelde symbool geeft aan dat dit apparaat aan de richtlijn 2012/19/EU onderworpen is. Deze richtlijn impliceert dat u dit apparaat op de einde van de gebruiksduur daarvan niet samen met het normale huisvuil mag afvoeren, maar op speciaal voorziene inzamelpunten, in recyclagecentra of bij afvalverwerkende bedrijven moet afgeven. Draag zorg voor het milieu en voer deskundig af.

Batterijen/accu's mogen niet via het huisafval worden afgevoerd. Ze kunnen giftige zware metalen bevatten en moeten worden behandeld als klein chemisch afval. De chemische symbolen van de zware metalen zijn als volgt: Cd = cadmium, Hg = kwik, Pb = lood. Geef verbruikte batterijen/accu's daarom af bij een gemeentelijk inzamelpunt.



Bijkomende informatie over de afvoer van het onbruikbaar geworden apparaat krijgt u bij uw gemeente- of stadsbestuur. Voer het apparaat en de verpakking milieuvriendelijk af. Berg verpakkingsmaterialen (zoals bv. foliezakjes) op buiten het bereik van kinderen.



Neem de markering van verpakkingsmaterialen voor de afvalscheiding in acht. Deze zijn gemarkeerd met afkortingen (a) en nummers (b) met de volgende betekenis: 1 - 7: kunststoffen / 20 - 22: papier en karton / 80 - 98: composietmaterialen. Het artikel en de verpakkingsmaterialen zijn recyclebaar; voer ze gescheiden af voor een betere afvalbehandeling.

Opmerkingen over garantie en serviceafhandeling

Het artikel werd met de grootste zorgvuldigheid en onder permanent toezicht geproduceerd. De firma DELTA-SPORT HANDELSKONTOR GmbH verleent particuliere eindklanten op dit artikel drie jaar garantie, te rekenen vanaf de datum van aankoop (garantietermijn) en dit op grond van de volgende bepalingen. De garantie geldt alleen voor materiaal- en verwerkingsfouten. De garantie is niet van toepassing op onderdelen die aan een normale slijtage onderhevig zijn en daarom als slijtageonderdelen te beschouwen zijn (bv. batterijen) en evenmin op breekbare onderdelen zoals schakelaars of onderdelen die van glas gemaakt zijn.

Uit de garantie voortvloeiende claims zijn uitgesloten als het artikel onvakkundig, verkeerd of niet in het kader van de voorziene bepaling of in het kader van het voorziene gebruiksdoeleinde gebruikt werd of indien richtlijnen in de gebruiksaanwijzing niet in acht genomen werden, tenzij de eindklant aantoont dat er sprake is van een materiaal- of verwerkingsfout die niet op één van de hoger vermelde omstandigheden gebaseerd is.

Uit de garantie voortvloeiende claims kunnen alleen tijdens de garantieperiode op vertoon van de originele kassabon ingediend worden. Gelieve daarom de originele kassabon te bewaren. De garantieperiode wordt door eventuele reparaties op grond van de garantie, wettelijke waarborg of coulance niet verlengd. Dit geldt ook voor vervangen en gerepareerde onderdelen.

Gelieve u bij klachten in eerste instantie tot de hieronder vermelde servicehotline te richten of met ons per e-mail contact op te nemen. Is er sprake van een garantiegeval, dan wordt het artikel door ons – naar onze keuze – voor u gratis gerepareerd, wordt het vervangen of wordt de aankoopsom terugbetaald. Verdere rechten op grond van de garantie bestaan niet.

Uw wettelijke rechten, in het bijzonder rechten op garantie tegenover de betreffende verkoper, worden door deze garantie niet beperkt.

IAN: 460559_2401

 Service België

Tel.: 0800 12089

E-Mail: deltasport@lidl.be

Herzlichen Glückwunsch!

Mit Ihrem Kauf haben Sie sich für einen hochwertigen Artikel entschieden. Machen Sie sich vor der ersten Verwendung mit dem Artikel vertraut.



Lesen Sie hierzu aufmerksam die nachfolgende Gebrauchsanweisung.

Benutzen Sie den Artikel nur wie beschrieben und für die angegebenen Einsatzbereiche. Bewahren Sie diese Gebrauchsanweisung gut auf. Händigen Sie alle Unterlagen bei Weitergabe des Artikels an Dritte ebenfalls mit aus.

Lieferumfang

- 1 x Lichtbox inkl. LEDs und USB-Kabel (1)
- 1 x Fernbedienung (2)
inkl. Batterie (3V \equiv CR2025)
- 6 x Farbschablone
- 10 x Zahl
- 1 x Gebrauchsanweisung

Technische Daten

Energieversorgung Batterie: 3V \equiv CR2025

USB-Kabel (Typ A)

Eingang: 5V \equiv 1A

Verwenden Sie keine Netzteile mit einem Ausgangsstrom >1A



= Schutzklasse II

Dieser Artikel darf nur an Geräte der Schutzklasse II angeschlossen werden, die dieses Symbol tragen.

\equiv Symbol für Gleichspannung



Herstellungsdatum (Monat/Jahr):
06/2024



Hiermit erklärt Delta-Sport Handelskontor GmbH, dass dieser Artikel mit den folgenden grundlegenden

Anforderungen und den übrigen einschlägigen Bestimmungen übereinstimmt:

2009/48/EG - Spielzeug-Richtlinie

2014/53/EU - RED-Richtlinie

2011/65/EU - RoHS-Richtlinie

Vollständige Konformitätserklärungen sind erhältlich unter <http://www.conformity.delta-sport.com>

Bestimmungsgemäße Verwendung

Dieser Artikel ist ein Spielzeug für Kinder ab 3 Jahren für den privaten Gebrauch. Die Kombination verschiedener Farben unterstützt die Vermittlung der Farbenlehre.



Sicherheitshinweise

- Achtung. Nicht für Kinder unter 36 Monaten geeignet. Erstickungsgefahr. Kleine Teile.
- Die Fehlanwendung der Stromversorgung kann einen elektrischen Schlag verursachen.
- Achtung. Das Spielzeug erzeugt Lichtblitze, die bei empfindlichen Personen Epilepsie auslösen können.
- Achtung. Alle Verpackungs-/Befestigungsmaterialien und der „SUPER DRY“-Beutel (Trockenmittel) sind nicht Bestandteil des Spielzeugs und müssen aus Sicherheitsgründen entfernt werden, bevor der Artikel Kindern zum Spielen übergeben wird.
- Achtung. Trockenmittel enthält calcium chloride (CAS 10043-52-4). Darf nicht in die Hände von Kindern gelangen.
- Kinder dürfen nur unter Aufsicht von Erwachsenen mit dem Artikel spielen.
- Prüfen Sie den Artikel vor jedem Gebrauch auf Beschädigungen oder Abnutzungen. Der Artikel darf nur in einwandfreiem Zustand verwendet werden!
- Verwenden Sie nur den Batterietyp: CR2025.
- Die Lichtquelle dieser Leuchte ist nicht ersetzbar; wenn die Lichtquelle ihr Lebensdauernende erreicht hat, ist die gesamte Leuchte zu ersetzen.
- Es dürfen keine Modifikationen am Artikel vorgenommen werden!
- Das mit dem elektrischen Spielzeug verwendete Netzteil ist regelmäßig auf Beschädigungen am Netzkabel, am Stecker, am Gehäuse oder anderer Teile zu untersuchen und darf im Falle einer Beschädigung nicht verwendet werden, bis der Schaden behoben ist.
- Das Spielzeug darf ausschließlich mit einem Netzgerät für Spielzeuge verwendet werden.



Warnhinweise Batterien

- Entfernen Sie die Batterien, wenn diese verbraucht sind oder der Artikel längere Zeit nicht verwendet wird.
- Benutzen Sie keine verschiedenen Batterie-Typen, -Marken, keine neuen und gebrauchten Batterien miteinander oder solche mit unterschiedlicher Kapazität, da diese auslaufen und somit Schäden verursachen können.
- Beachten Sie die Polarität (+/-) beim Einlegen.
- Tauschen Sie alle Batterien gleichzeitig aus und entsorgen Sie die alten Batterien vorschriftsmäßig.
- Warnung! Batterien dürfen nicht geladen oder mit anderen Mitteln reaktiviert, nicht auseinandergenommen, nicht ins Feuer geworfen oder kurzgeschlossen werden.
- Bewahren Sie Batterien immer außerhalb der Reichweite von Kindern auf.
- Verwenden Sie keine wiederaufladbaren Batterien!
- Reinigung und Benutzer-Wartung dürfen nicht von Kindern ohne Beaufsichtigung durchgeführt werden.
- Reinigen Sie bei Bedarf und vor dem Einlegen die Batterie- und Gerätekontakte.
- Setzen Sie die Batterien keinen extremen Bedingungen aus (z. B. Heizkörper oder direkte Sonneneinstrahlung). Es besteht ansonsten erhöhte Auslaufgefahr.
- Achtung. Dieser Artikel enthält eine Münzbatterie (Knopfzelle mit Lithium). Eine Münzbatterie kann bei Verschlucken schwerwiegende innere chemische Verbrennungen verursachen.
- Achtung. Gebrauchte Batterien umgehend entsorgen. Neue und gebrauchte Batterien von Kindern fernhalten. Bei Verdacht auf Verschlucken oder Eindringen von Batterien in den Körper sofort medizinische Hilfe hinzuziehen.



Gefahr!

- Gehen Sie mit einer beschädigten oder auslaufenden Batterie äußerst vorsichtig um und entsorgen Sie diese umgehend vorschriftsmäßig. Tragen Sie dabei Handschuhe.

- Wenn Sie mit Batteriesäure in Berührung kommen, waschen Sie die betreffende Stelle mit Wasser und Seife. Gelangt Batteriesäure in Ihr Auge, spülen Sie es mit Wasser aus und begeben Sie sich umgehend in ärztliche Behandlung!
- Die Anschlussklemmen dürfen nicht kurzgeschlossen werden.

Batterien einsetzen/ auswechseln (Abb. B)

ACHTUNG! Beachten Sie folgende Anweisungen, um mechanische und elektrische Beschädigungen zu vermeiden.

Entfernen Sie vor der ersten Verwendung des Artikels die Schutzfolie (2a) (Abb. B).

Zum Einsetzen und Auswechseln der Batterien (2b) gehen Sie vor, wie in Abb. B gezeigt.

Hinweis: Sie benötigen einen geeigneten Schraubendreher (nicht im Lieferumfang enthalten).

Hinweis: Achten Sie auf die Plus-/Minus-Pole der Batterien und auf das korrekte Einsetzen. Die Batterien müssen sich komplett in der Batteriehalterung befinden.

Verwendung

Artikel einschalten

1. Stecken Sie den USB-Stecker (1b) des USB-Kabels (1a) in einen USB-Port eines eingeschalteten Computers oder einer Ladestation mit USB-Port (Abb. A).
2. Drücken Sie die Taste (2c) auf der Fernbedienung (2), um den Artikel (1) einzuschalten (Abb. C).

Artikel ausschalten

1. Drücken Sie die Taste (2c) auf der Fernbedienung (2), um den Artikel auszuschalten.
2. Entfernen Sie den USB-Stecker (1b) des USB-Kabels (1a) aus einem USB-Port eines eingeschalteten Computers oder einer Ladestation mit USB-Port (Abb. A).

Fernbedienung (Abb. C)

Die Fernbedienung verfügt über folgende Tastenfunktionen:

- **MODE +/-** (2d): Drücken Sie auf die Tasten, um die verschiedenen Lichtmodi im Demomodus zu ändern.
- **SPEED +/-** (2e): Drücken Sie die Tasten, um die Schnelligkeit des Lichtmodus im Demomodus zu ändern.
- **BRIGHT +/-** (2f): Drücken Sie auf die Tasten, um die Helligkeit des Artikels einzustellen.
- **COLOR +/-** (2g): Drücken Sie auf die Tasten, um einen anderen Farbton zu erhalten.
- Farbtasten (2h): Drücken Sie die gewünschte Farbtaste **Weiß, Rot, Grün, Blau, Gelb, Türkis** oder **Violett**.
- **DEMO** (2i): Drücken Sie auf die Taste, um die verschiedenen Lichtmodi demonstriert zu bekommen.

Spiel

Ziel des Spiels ist es, die verschiedenen Farbschablonen auf den eingeschalteten Artikel (1) zu legen und ihre Veränderungen in Abhängigkeit von Lichtstärke/-rhythmus und Farbkombination wahrzunehmen. Mit den farbigen Zahlen werden das Zahlen- und Farbverständnis kombiniert und spielerisch erlebt.

Lagerung, Reinigung

Lagern Sie den Artikel bei Nichtbenutzung immer trocken, sauber, ohne Batterien und bei Raumtemperatur. Nur mit einem trockenen Reinigungstuch sauber wischen.

WICHTIG! Nie mit scharfen Reinigungsmitteln reinigen.

Benutzen Sie zum Transportieren des Artikels die Tragekordel (1c).

Hinweise zur Entsorgung



Die durchgestrichene Mülltonne ist ein Verbraucherhinweis der Richtlinie 2012/19/EU und weist darauf hin, dass dieses Gerät am Ende seiner Nutzungszeit nicht im Hausmüll entsorgt werden darf. Das Gerät ist bei eingerichteten Sammelstellen, Wertstoffhöfen oder Entsorgungsbetrieben abzugeben. Zudem sind Vertrieber von Elektro- und Elektronikgeräten sowie Vertrieber von Lebensmitteln zur Rücknahme verpflichtet. LIDL bietet Ihnen Rückgabemöglichkeiten direkt in den Filialen und Märkten an. Rückgabe und Entsorgung sind für Sie kostenfrei.

Beim Kauf eines Neugeräts haben Sie das Recht, ein entsprechendes Altgerät unentgeltlich zurückzugeben.

Zusätzlich haben Sie die Möglichkeit, unabhängig vom Kauf eines Neugeräts, unentgeltlich (bis zu drei) Altgeräte abzugeben, die in keiner Abmessung größer als 25 cm sind.

Bitte löschen Sie vor der Rückgabe alle personenbezogenen Daten.

Bitte entnehmen Sie vor der Rückgabe Batterien oder Akkus, die nicht vom Altgerät umschlossen sind, sowie Lampen, die zerstörungsfrei entnommen werden können, und führen diese einer separaten Sammlung zu.

Batterien/Akkus dürfen nicht über den Hausmüll entsorgt werden. Sie können giftige Schwermetalle enthalten und unterliegen der Sondermüllbehandlung. Die chemischen Symbole der Schwermetalle sind wie folgt: Cd = Cadmium, Hg = Quecksilber, Pb = Blei. Geben Sie deshalb verbrauchte Batterien/Akkus bei einer kommunalen Sammelstelle ab.



Weitere Informationen zur Entsorgung des ausgedienten Geräts erhalten Sie bei Ihrer Gemeinde- oder Stadtverwaltung. Entsorgen Sie das Gerät und die

Verpackung umweltschonend. Bewahren Sie Verpackungsmaterialien (wie z. B. Folienbeutel) für Kinder unerreichbar auf.



Beachten Sie die Kennzeichnung der Verpackungsmaterialien bei der Abfalltrennung, diese sind gekennzeichnet mit Abkürzungen (a) und Nummern (b) mit folgender Bedeutung: 1-7: Kunststoffe / 20-22: Papier und Pappe / 80-98: Verbundstoffe. Der Artikel und die Verpackungsmaterialien sind recycelbar, entsorgen Sie diese getrennt für eine bessere Abfallbehandlung.

Hinweise zur Garantie und Serviceabwicklung

Der Artikel wurde mit großer Sorgfalt und unter ständiger Kontrolle produziert. DELTA-SPORT HANDELSKONTOR GmbH räumt privaten Endkunden auf diesen Artikel drei Jahre Garantie ab Kaufdatum (Garantiefrist) nach Maßgabe der folgenden Bestimmungen ein. Die Garantie gilt nur für Material- und Verarbeitungsfehler. Die Garantie erstreckt sich nicht auf Teile, die der normalen Abnutzung unterliegen und deshalb als Verschleißteile anzusehen sind (z. B. Batterien) sowie nicht auf zerbrechliche Teile wie Schalter oder Teile, die aus Glas gefertigt sind. Ansprüche aus dieser Garantie sind ausgeschlossen, wenn der Artikel unsachgemäß oder missbräuchlich oder nicht im Rahmen der vorgesehenen Bestimmung oder des vorgesehenen Nutzungsumfangs verwendet wurde oder Vorgaben in der Anleitung/Anweisung nicht beachtet wurden, es sei denn, der Endkunde weist nach, dass ein Material- oder Verarbeitungsfehler vorliegt, der nicht auf einem der vorgenannten Umstände beruht.

Ansprüche aus der Garantie können nur innerhalb der Garantiefrist unter Vorlage des Originalkassenbelegs geltend gemacht werden. Bitte bewahren Sie deshalb den Originalkassenbeleg auf. Die Garantiefrist wird durch etwaige Reparaturen aufgrund der Garantie, gesetzlicher Gewährleistung oder Kulanz nicht verlängert. Dies gilt auch für ersetzte und reparierte Teile.

Bitte wenden Sie sich bei Beanstandungen zunächst an die untenstehende Service-Hotline oder setzen Sie sich per E-Mail mit uns in Verbindung. Liegt ein Garantiefall vor, wird der Artikel von uns – nach unserer Wahl – für Sie kostenlos repariert, ersetzt oder der Kaufpreis erstattet. Weitere Rechte aus der Garantie bestehen nicht. Ihre gesetzlichen Rechte, insbesondere Gewährleistungsansprüche gegenüber dem jeweiligen Verkäufer, werden durch diese Garantie nicht eingeschränkt.

IAN: 460559_2401

- (DE)** Kundenservice Deutschland
Tel.: 0800 5435 111
E-Mail: deltasport@idl.de
- (AT)** Service Österreich
Tel.: 0800 447744
E-Mail: deltasport@idl.at
- (CH)** Service Schweiz
Tel.: 0800 56 44 33
E-Mail: deltasport@idl.ch



FR
 Cet appareil, ses accessoires et cordons se recyclent

À DÉPOSER EN MAGASIN *ou* À DÉPOSER EN DÉCHÈTERIE

Points de collecte sur www.quefairedemesdechets.fr
 Privilégiez la réparation ou le don de votre appareil !



FR
 DONNEZ OU RECYCLEZ

ASSOCIATION *ou* MAGASIN *ou* LIVRAISON *ou* DÉCHÈTERIE

Adresses sur quefairedemesdechets.fr



FR

Icones illustrant un livre, un appareil électronique et un conteneur de recyclage.

DELTA-SPORT HANDELSKONTOR GMBH

Wragekamp 6 • 22397 Hamburg
 GERMANY



06/2024

Delta-Sport-Nr.: LM-14773



VON KINDERN FERNHALTEN
KEEP OUT OF REACH OF CHILDREN
TENIR LES PILES HORS DE LA PORTÉE DES ENFANTS
BUITEN HET BEREIK VAN KINDEREN OPBERGEN
MANTENER FUERA DEL ALCANCE DE LOS NIÑOS
TENERE LONTANO DALLA PORTATA DEI BAMBINI
MANTER FORA DO ALCANCE DE CRIANÇAS
OPBEVARES UTILGÆNGELIGT FOR BØRN
SÄILYTTÄVÄ LASTEN ULOTTUMATTOMISSA
FÖRVARAS UTOM RÄCKHÅLL FÖR BARN
PRZECHOWYWAĆ POZA ZASIĘGIEM DZIECI
SAUGOTI NUO VAIKŲ



NICHT INS FEUER WERFEN
DO NOT DISPOSE OF IN FIRE
NE PAS JETER LES PILES AU FEU
NIET IN VUUR WERPEN
NO ARROJAR AL FUEGO
NON GETTARE NEL FUOCO
NÃO ATIRAR PARA O FOGO
MÅ IKKE KASTES I ILD
EI SAA HEITTÄÄ TULEEN
FÅR EJ KASTAS I ELD
NIE WRZUCAĆ DO OGNI
NEMESTI I UGNJ



NICHT FALSCH EINLEGEN
DO NOT INSERT INCORRECTLY
NE PAS INSÉRER LES PILES DE MANIÈRE INCORRECTE
NIET VERKEERD INLEGGEN
NO INTRODUCIR INCORRECTAMENTE
NON INSERIRE IN MODO ERRATO
NÃO INSERIR INCORRETAMENTE
MÅ IKKE LÆGGES FORKERT I
EI SAA ASETTAA VÄÄRIN
FÅR EJ SÅTTAS I FELAKTIGT
NIE WKŁADAĆ NIEPOPRAWNIE
NEĮDĒTI KLAIDINGAI



NICHT DEFORMIEREN ODER BESCHÄDIGEN
DO NOT DEFORM OR DAMAGE
NE PAS DÉFORMER/ENDOMMAGER LES PILES
NIET VERVORMEN/BESCHADIGEN
NO DEFORMAR/DAÑAR
NON DEFORMARE / DANNEGGIARE
NÃO DEFORMAR/DANIFICAR
MÅ IKKE DEFORMERES/BESKADIGES
EI SAA VAURIOITTA MEKAANISESTI
FÅR EJ DEFORMERAS/SKADAS
NIE DEFORMOWAĆ/NIE USZKADZAĆ
NEDEFORMUOTI / NEPAŽEISTI



NICHT ÖFFNEN ODER AUSEINANDERNEHMEN
DO NOT OPEN OR DISMANTLE
NE PAS OUVRIR OU DÉMANTELER LES PILES
NIET OPENEN/NIET DEMONTEREN
NO ABRIR/NO DESARMAR
NON APRIRE / SMONTARE
NÃO ABRIR NEM DESMONTAR
MÅ IKKE ÅBNES/SKILLES AD
EI SAA AVATA TAI PURKAA OSIIN
FÅR EJ ÖPPNAS ELLER DEMONTERAS
NIE ROZMONTOWYWAĆ
NEATIDARYTI / NEARDYTI



UNTERSCHIEDLICHE TYPEN UND MARKEN NICHT MITEINANDER MISCHE
DO NOT MIX DIFFERENT TYPES OR BRANDS
NE PAS MÉLANGER DES MARQUES OU DES TYPES DE PILES DIFFÉRENTS
NOOIT VERSCHILLENDE SYSTEMEN, MERKEN EN TYPES GELIJKTIJDIG GEBRUIKEN
NO MEZCLAR SISTEMAS, MARCAS Y TIPOS DIFERENTES
NON UTILIZZARE CONTEMPORANEAMENTE SISTEMI, MARCHE E TIPI DIFFERENTI
NÃO MISTURAR DIFERENTES MARCAS OU TIPOS
BRUG ALDRIG FORSKELLIGE SYSTEMER, MÆRKER OG TYPER SAMTIDIGT
ÄLÄ KÄYTÄ SAMANAIKAISESTI ERI TYYPPISIÄ TAI MERKISIÄ PARISTOJA
BLANDA INTE OLIKA TYPER ELLER MÅRKEN
NIE ŁĄCZYĆ Z BATERIAMI INNYCH MAREK LUB RODZAJÓW
SKIRTINGŲ SISTEMŲ, PREKIŲ ŽENKLŲ IR TIPŲ NENAUDOTI KARTU

HOIA LASTELE KÄTTESAAMATUS KOHAS
UZGLABĀT BĒRNIEM NEPIEĒJAMĀ VIETĀ
GYERMEKEK ELŐL ELZÁRVA TARTANDÓ
HRANITI ZUNAJ DOSEGA OTROK
UCHOVÁVEJTE MIMO DOSAH DĚTÍ
UCHOVÁVAĚ MIMO DOSAHU DĚTÍ
ČUVATI IZVAN DOHVATA DJECE
DRŽATI VAN DOMAŠAJA DECE
A SE ȚINE DEPARTE DE COPII
СЪХРАНЯВАЙТЕ НА МЯСТО, НЕДОСТЪПНО ЗА ДЕЦА
ΝΑ ΦΥΛΑΣΣΟΝΤΑΙ ΜΑΚΡΙΑ ΑΠΟ ΠΑΙΔΙΑ

ÄRA VISKA TULLE
NEMEST UGUNĪ
NE DOBJA TŪZBE
NE METATI V OGENJ
NEHÁZEJTE DO OHNĚ
NEVHADZOVAĚ DO OHŇA
NE BACATI U VATRU
NE BACATI U VATRU
A NU SE ARUNCA ÎN FOC
НЕ ХВЪРЛЯЙТЕ В ОГЪН
ΝΑ ΜΗΝ ΑΠΟΡΡΪΠΤΟΝΤΑΙ ΣΤΗ ΦΩΤΙΑ

ÄRA SISESTA VALESTI
NEIEVIETOT NEPAEIZI
NE HELYEZSE BE ROSSZ IRÁNYBAN
NE NARAČNO VSTAVLJATI
NEVKLÁDEJTE ŠPATNĚ
NEVKLADAĚ NESPRÁVNE
NE UMETATI POGREŠNO
NE UMETATI POGREŠNO
A NU SE INTRODUCÉ GREȘIT
НЕ ПОСТАВЛЯЙТЕ НЕПРАВИЛНО
ΝΑ ΜΗΝ ΓΙΝΕΤΑΙ ΕΣΦΑΛΜ'ΕΝΗ ΤΟΠΟΘ'ΕΤΗΣΗ

ÄRA DEFORMEERI/KAHJUSTA
NEDEFORMĚT/NEBOJĀT
NE DEFORMÁLJA / NE SÉRTSE MEG
NE DEFORMIRATI/POŠKODOVATI
NEDEFORMUJTE/NEPOŠKOZUJTE
NEDEFORMOVAĚ/NEPOŠKODZOVAĚ
NE DEFORMIRATI/OŠTEĆIVATI
NE DEFORMISATI/OŠTEĆIVATI
A NU SE DEFORMA SAU DETERIORA
НЕ ДЕФОРМИРАЙТЕ/НЕ ПОВРЕЖДАЙТЕ
ΜΗΝ ΠΑΡΑΜΟΡΦΩΝΕΤΕ/ΚΑΤΑΣΤΡΕΦΕΤΕ

ÄRA AVA EGA VÖTA KOOST LAHTI
NEATVĚRT/NEIZJAUKT
NE NYISSA KI ÉS NE SZEDJE SZÉT
NE ODPIRATI/RAZSTAVLJATI
NEOTEVÍREJTE/NEROZEBÍREJTE
NEOTVÁRAĚ/NEROZOBERAĚ
NE OTVARATI/RASTAVLJATI
NE OTVARATI/NE RASTAVLJATI
A NU SE DESCHIDE SAU DEZASAMBLA
НЕ ОТВАРЯЙТЕ/НЕ РАЗГЛОБЯВАЙТЕ
ΜΗΝ ΑΝΟΙΓΕΤΕ / ΜΗΝ ΑΠΟΣΥΝΑΡΜΟΛΟΓΕΙΤΕ

ÄRA KASUTA KORRAGA ERINEVAID SŪSTEEME, KAUBAMÄRKE EGA TŪŪPE
VIENLAICĪGI NEIZMANTOT DAŽĀDU SISTĒMU, RAŽOTĀJU UN TIPU BATERIJAS
SOHA NE HASZNÁLJON EGYIDEJŰLEG KŰLÖNBÖZŐ RENDSZEREKET,
MÁRKÁKAT ÉS TÍPUSOKAT
NE UPORABLJATI HKRATI RAZLIČNIH ZNAMK ALI VRST
NIKDY NEPOUŽÍVEJTE SOUČASNĚ RŮZNÉ SYSTÉMY, ZNAČKY A TYPY
NIKDY NEPOUŽÍVAĚ SŪČASNE RŮZNE SYSTÉMY, ZNAČKY A TYPY
NIKAD NE KORISTITI ISTOVREMENO RAZLIČITE SUSTAVE, MARKE I TIPOVE
NIKADA NE KORISTITI RAZLIČITE SISTEME, BRENDOVE I TIPOVE U ISTO VREME
A NU SE AMESTECA DIFERITE TIPURI DE BATERII SAU DIN MĂRCI DIFE-
RITE
НИКОГА НЕ ИЗПОЛЗВАЙТЕ ЕДНОВРЕМЕННО РАЗЛИЧНИ СИСТЕМИ,
МАРКИ И ТИПОВЕ
ΜΗΝ ΧΡΗΣΙΜΟΠΟΙΕΙΤΕ ΠΟΤΕ ΔΙΑΦΟΡΕΤΙΚΑ ΣΥΣΤΗΜΑΤΑ, ΜΑΡΚΕΣ ΚΑΙ
ΤΥΠΟΥΣ ΤΑΥΤΟΧΡΟΝΑ



NEUE UND GEBRAUCHTE BATTERIEN NICHT MITEINANDER MISCHEN
DO NOT MIX NEW AND USED
NE PAS MÉLANGER DES PILES NEUVES ET USAGÉES
NOOIT NIEUWE EN GEBRUIKTE BATTERIJEN DOOR ELKAAR GEBRUIKEN
NO MEZCLAR PILAS NUEVAS Y USADAS
NON UTILIZZARE INSIEME BATTERIE NUOVE E USATE
NÃO MISTURAR PILHAS NOVAS E USADAS
BLAND ALDRIG NYE OG BRUGTE BATTERIER
ÄLÄ KÄYTÄ VANHOJA PARISTOJA UUSIEN KANSSA
BLANDA INTE GAMLA OCH NYA BATTERIER
NIE ŁĄCZYĆ UŻYWANYCH I NOWYCH BATERII
NAUJŲ IR NAUDOTŲ BATERIJŲ NENAUDOTI KARTU



NICHT LADEN
DO NOT CHARGE
NE PAS RECHARGER LES PILES
NIET HERLADEN
NO RECARGAR
NON RICARICARE
NÃO RECARREGAR
MÅ IKKE GENOPLADES
EI SAA LADATA
FÅR EJ ÅTERUPPLADDAS
NIE ŁADOWAĆ PONOWNIE
NEĮKRAUTI



NICHT IN WASSER TAUCHEN ODER IM REGEN STEHEN LASSEN
DO NOT TO RAIN OR WATER IMMERSION
NE PAS PLONGER LES PILES DANS L'EAU NI LES LAISSER SOUS LA PLUIE
NIET IN WATER DOMPELEN OF IN DE REGEN LATEN STAAN
NO SUMERGIR EN AGUA NI EXPONER A LA LLUVIA
NON IMMERGERE IN ACQUA O LASCIARE ALLA PIOGGIA
NÃO MERGULHAR EM ÁGUA NEM EXPOR À CHUVA
MÅ IKKE NEDSÆNKES I VAND ELLER EFTERLADES I REGN
EI SAA UPOTTA VETEEN TAI JÄTTÄÄ SATEESEEN
FÅR INTE SÅNKAS NED I VATTEN ELLER STÅ I REGN
NIE ZANURZAĆ W WODZIE I NIE NARAŻAĆ NA DZIAŁANIE DESZCZU
NENARDINTI Į VANDENĮ IR NELAIKYTI LIETUJE



NICHT KURZSCHLIESSEN
DO NOT SHORT-CIRCUIT
LA PILE PEUT EXPLOSER OU COULER LORSQU'ELLE EST COURT-CIRCUITÉE
NIET KORTSLUITEN
NO PONER EN CORTOCIRCUITO
NON COLLEGARE IN CORTO CIRCUITO
NÃO PROVOCAR CURTO-CIRCUITO
MÅ IKKE KORTSLUTTES
EI SAA OIKOSULKEA
FÅR EJ KORTSLUTAS
NIE ZWIERAĆ
NEATLIKTI TRUMPOJO JUNGIMO



AUF RICHTIGES EINLEGEN ACHTEN
INSERT CORRECTLY
RESPECTER LES POLARITÉS (+/-)
POLARITEIT (+/-) IN ACHT NEMEN
RESPECTAR LA POLARIDAD (+/-)
RISPETTARE LA POLARITÀ (+/-)
RESPEITAR A POLARIDADE (+/-)
VÆR OPMÆRKSOM PÅ POLARITETEN (+/-)
HUOMIOI NAPAIUUUS (+/-)
OBSERVERA POLERNAS PLACERING (+/-)
SPRAWDZIĆ PRAWIDŁOWĄ BIEGUNOWOŚĆ (+/-)
LAIKYTIS POLIŠKUMO (+/-)

ÄRA SEGA OMVAHAEL UUSI JA KASUTATUD PATAREISID
VIENLAICĪGI NEIZMANTOT JAUNAS UN LIETOTAS BATERIJAS
SOHA NE KEVERJE AZ ÚJ ÉS A HASZNÁLT ELEMÉKET
NIKOLI NE MEŠATI NOVIH IN RABLJENIH BATERIJ
NIKDY NEKOMBINUJTE NOVÉ A POUŽITÉ BATERIE
NIKDY NEKOMBINOVAJTE NOVÉ A POUŽITÉ BATERIE
NIKAD MIJEŠATI NOVE I RABLJENE BATERIJE
NIKADA NE MEŠATI NOVE I KORIŠĆENE BATERIJE
A NU SE AMESTECA BATERII UZATE CU BATERII NOI
НИКОГА НЕ СМЕСВАЈТЕ НОВИ И УПОТРЕБЈВАНИ БАТЕРИИ
ΠΟΤΕ ΜΗΝ ΑΝΑΜΙΓΝΥΕΤΕ ΝΕΕΣ ΚΑΙ ΧΡΗΣΙΜΟΠΟΙΗΜΕΝΕΣ ΜΠΑΤΑΡΙΕΣ

ÄRA LAE
NELÄDĒT
NE TÖLTSE ÚJRA
NE POLNITI
NENABĪJEJTE
OPĀTOVNE NENABĪJĀT
NE PUNITI
NE PUNITI
A NU SE ĪNCĀRCA
НЕ ПРЕЗАРЕЖДАЙТЕ
ΜΗΝ ΕΠΑΝΑΦΟΡΤΙΖΕΤΕ

ÄRA KASTA VETTE EGA JÄTA VIHMA KÄTTE
NEGREMĒT ŪDENĪ VAI NEATSTĀT LIETŪ
NE MERĪTSE VĪZBE, ĒS NE HAGYJA ESŐBEN
NE POTAPLJATI V VODO ALI PUŠČATI NA DEŽJU
NEPONOŪJTE DO VODY A NENECHÁVEJTE NA DEŠTI
NEPONÁRAJTE DO VODY ALEBO NENECHÁVAJTE NA DAŽDI
NE URANJATI U VODU ILI OSTAVLJATI NA KIŠI
NE POTAPATI U VODU I NE OSTAVLJATI NA KIŠI
A NU SE SCUFUNDA ÎN APĂ SAU LĂSA ÎN PLOAIE
НЕ ПОТАПЯЙТЕ ВЪВ ВОДА ИЛИ НЕ ОСТАВЯЙТЕ ПОД ДЪЖДА
ΜΗΝ ΤΙΣ ΒΥΘΪΖΕΤΕ ΣΤΟ ΝΕΡΟ ΚΑΙ ΜΗΝ ΤΙΣ ΑΦΪΗΝΕΤΕ ΣΤΗ ΒΡΟΧΗ

ÄRA LASE TEKKIDA LÜHISEL
NEIZVEIDOT ĪSSAVIENOJUMU
NE ZĀRJA RÖVIDRE
NE POVZROČATI KRATKEGA STIKA
NEZKRATUJTE
NESKRATOVAJTE
NE KRATKO SPAJATI
NEMOJTE KRATKO SPAJATI
A NU SE SCURTCIRCUITA
НЕ СВЪРЗВАЙТЕ НАКЪСО
ΜΗΝ ΒΡΑΧΥΚΥΚΛΩΝΕΤΕ

SISESTA ŐGESTI
IEVĒROT POLARITĀTI (+/-)
ŪGYELJEN A POLARITĀSRA (+/-)
UPOŠTEVATI POLARNOST (+/-)
DODRŽUJTE POLARITU (+/-)
DODRŽOVAJTE POLARITU (+/-)
UMETNUTI ISPRAVNO
VODITI RAČUNA O POLARITETU (+/-)
A SE RESPECTA POLARITATEA
СПАЗВАЙТЕ ПОЛЯРНОСТТА (+/-)
ΠΡΟΣΟΧΗ ΣΤΗΝ ΠΟΛΙΚΌΤΗΤΑ (+/-)