



SIDE TABLE

GB IE NI

SIDE TABLE

Assembly instructions

FR BE

TABLE D'APPOINT

Notice de montage

DE AT CH

BEISTELLTISCH

Aufbauanleitung

DK

SIDEBORD

Monteringsvejledning

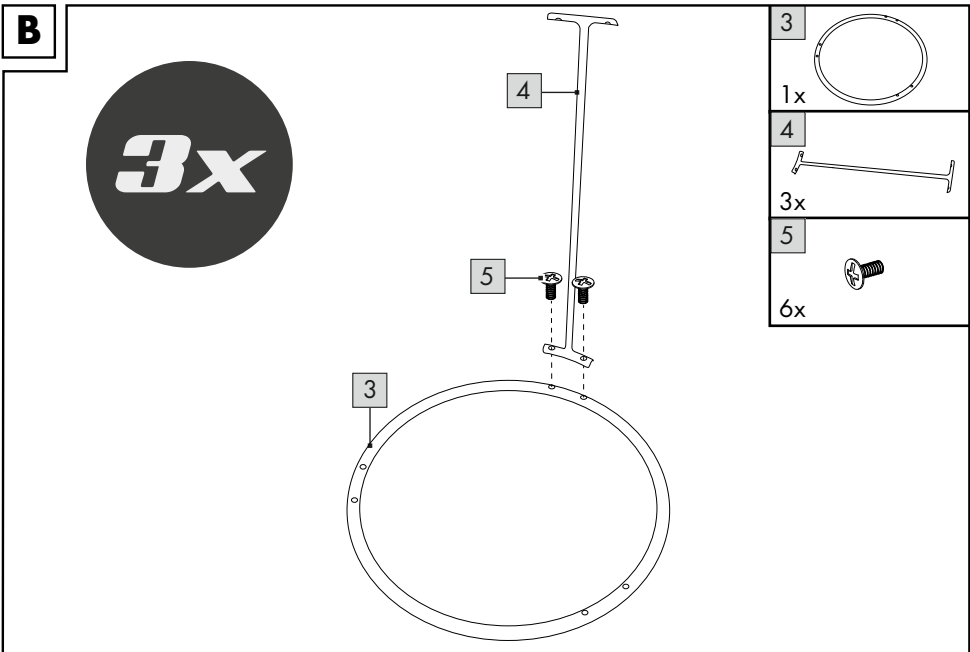
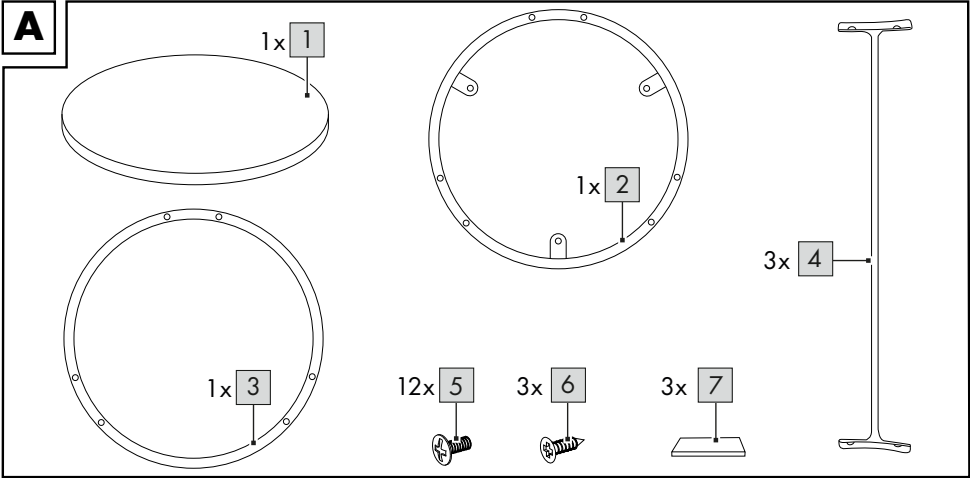
NL BE

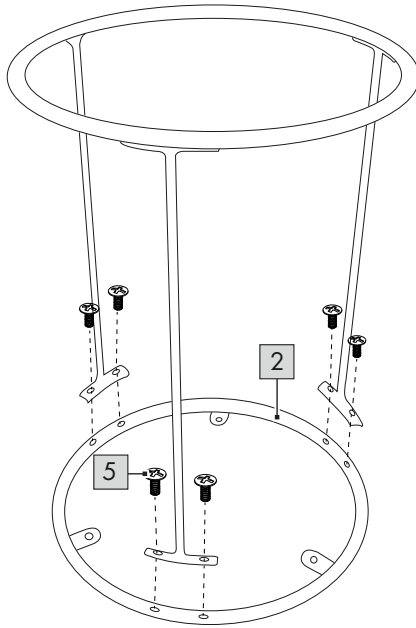
BIJZETTAFL

Montagehandleiding

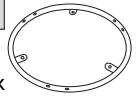
IAN 306711_1904

GB IE NI DK FR
BE NL DE AT CH



C

2

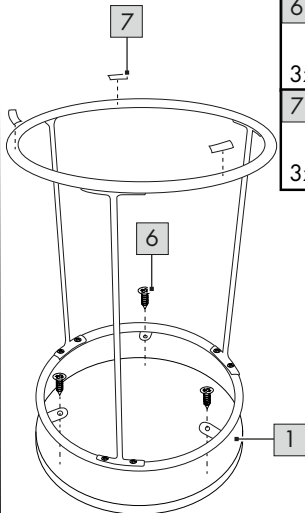


1x

5



6x

D

1



1x

6

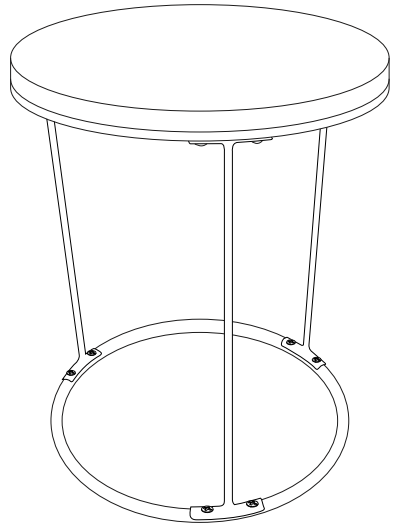


3x

7



3x

E

GB IE NI

**IMPORTANT: RETAIN FOR LATER
REFERENCE; PLEASE READ CAREFULLY!**

DK

**VIGTIG, GEM TIL SENERE BRUG:
SKAL LÆSES GRUNDIGT!**

FR BE

**IMPORTANT. LIRE ATTENTIVEMENT !
A CONSERVER POUR RÉFÉRENCE
ULTÉRIEURE.**

NL BE


**BELANGRIJK, BEWAREN OM LATER TE
KUNNEN NASLAAN; ZORGVULDIG
LEZEN!**

DE AT CH

**WICHTIG, FÜR SPÄTERE BEZUGNAHME
AUFBEWAHREN: SORGFÄLTIG LESEN!**

Congratulations!

You have chosen to purchase a high-quality product. Familiarise yourself with the product before using it for the first time.

 **Read the following assembly instructions and the safety information carefully.**

Use the product only as described and only for the given areas of application. Store these assembly instructions carefully. When passing the product on to third parties, please also hand over all accompanying documents.

Scope of delivery

- 1 x table top (1)
- 1 x table frame, unassembled (2-4)
- 1 x assembly materials (5-7)
- 1 x assembly instructions

Technical data

Dimensions: approx. 30 x 38 cm (Ø x H)



Maximum load: 5kg



Date of manufacture (month/year):
09/2019

Intended use

The product is designed for use indoors. The product is not intended for commercial use.

Safety instructions

Danger to life!

- Never leave children unsupervised with the packaging material. Risk of suffocation.

Risk of injury!

- Before using the product check for correct stability.
- Position the product on an even surface.
- The product may only be used under adult supervision and not as a toy.
- The product is not for climbing on or playing with! Make sure that people, especially children, do not pull themselves up on the product or lean against it. The product may tip over.

- Check the product for damage and wear before each use.
- Never stand or sit on the product.

Assembly

You will need a Phillips screwdriver to assemble the product (not included in delivery).

1. Lay the product out on a flat and soft surface (Warning: hard surfaces can lead to scratches on the product!).

2. Assemble the product as shown in figs. B-D.

Note: Screw the table frame onto the bottom of the table top where the adhesive seam can be seen.

Note: Do not tighten the screws too much at first for easier assembly.

3. Stand the product evenly on the floor (fig. E).

Note: Tighten all screws.

Storage, cleaning

When not in use, always store the product clean and dry at room temperature.

Clean only with water and wipe dry afterwards with a cloth.

IMPORTANT! Never clean the product with harsh cleaning agents.

Disposal

Dispose of the article and the packaging materials in accordance with current local regulations. Packaging materials such as foil bags are not suitable to be given to children. Keep the packaging materials out of the reach of children.



Dispose of the products and the packaging in an environmentally friendly manner.



The recycling code is used to identify various materials for recycling. The code consists of the recycling symbol – which is meant to reflect the recycling cycle – and a number which identifies the material.

Notes on the guarantee and service handling

The product was produced with great care and under constant supervision. You receive a three-year warranty for this product from the date of purchase. Please retain your receipt.

The warranty applies only to material and workmanship and does not apply to misuse or improper handling. Your statutory rights, especially the warranty rights, are not affected by this warranty.

With regard to complaints, please contact the following service hotline or contact us by e-mail. Our service employees will advise as to the subsequent procedure as quickly as possible. We will be personally available to discuss the situation with you.

Any repairs under the warranty, statutory guarantees or through goodwill do not extend the warranty period. This also applies to replaced and repaired parts.

Repairs after the warranty are subject to a charge.

IAN: 306711_1904

GB Service Great Britain

Tel.: 0800 404 7657

E-Mail: deltasport@lidl.co.uk

IE Service Ireland

NI Tel.: 1890 930 034

(0,08 EUR/Min., (peak))

(0,06 EUR/Min., (off peak))

E-Mail: deltasport@lidl.ie

Hjertelig tillykke!

Du har valgt at købe et kvalitetsprodukt. Lær produktet at kende, inden du bruger det første gang.

 **Det gør du ved at læse nedenstående monteringsvejledning og sikkerhedsanvisningerne omhyggeligt.**

Brug kun produktet som beskrevet og til de angivne anvendelsesområder. Opbevar denne monteringsvejledning et sikkert sted. Udlever også alle dokumenter, hvis produktet videregives til en tredjepart.

Leveringsomfang

- 1 x bordplade (1)
- 1 x bordramme, adskilt (2-4)
- 1 x monteringsmateriale (5-7)
- 1 x monteringsvejledning

Tekniske data

Mål: ca. 30 x 38 cm (Ø x H)



Maksimal belastning: 5 kg



Fremstillingsdato (måned/år): 09/2019

Tilsigtet brug

Artiklen er designet til indendørs brug. Artiklen er ikke beregnet til kommerciel brug.

Sikkerhedsoplysninger

Livsfare!

- Lad aldrig børn være uden opsyn med emballagematerialet. Der er fare for kvælning.

Fare for skader!

- Sørg for den rigtige stabilitet, før artiklen bruges.
- Stil artiklen på en plan overflade.
- Artiklen må kun bruges under opsyn af voksne og ikke som legetøj.
- Artiklen er ikke klatre- eller legeudstyr! Sørg for, at personer, især børn, ikke trækker sig op i eller læner sig mod artiklen. Artiklen kan vælte.
- Kontrollér artiklen for beskadigelser eller slid før hver brug.
- Stå eller sæt dig aldrig på artiklen.

Montering

Til montering af artiklen skal der bruges en stjerneskruetrækker (ikke indeholdt i leveringsomfanget).

1. Læg artiklen på en flad og blød overflade (Advarsel: Hårde overflader kan ridse artiklen!).

2. Montér artiklen som vist i afbildningerne B - D.

Bemærk: Skru bordrammen fast på undersiden af bordpladen, hvorpå klæbesømmen er synlig.

Bemærk: Spænd i starten ikke skrueerne for stramt for at lette monteringen.

3. Stil artiklen på en plan overflade (afb. E).

Bemærk: Spænd alle skrue fast.

Opbevaring, rengøring

Opbevar altid artiklen tør og ren ved stuetemperatur, når den ikke er i brug.

Rengør kun med vand, og tør efter med et viskestykke.

VIGTIGT! Må aldrig rengøres med skrappe rengøringsmidler.

Henvisninger vedr. bortskaffelse

Bortskaf artikel og emballage i overensstemmelse med lokalt gældende forskrifter. Emballagematerialer som f.eks. plastposer hører ikke hjemme i børnehænder. Opbevar emballagen utilgængeligt for børn.



Bortskaf produkter og emballage miljørigtigt.



Genbrugskoden anvendes til mærkning af forskellige materialer med henblik på genvinding. Koden består af genbrugssymbolet - som afspejler genvindingskredsløbet - og et nummer, der kendetegner materialet.

Oplysninger om garanti og servicehåndtering

Produktet er fremstillet med største omhu og under vedvarende kontrol. Der ydes en garanti på tre år fra købsdatoen på dette produkt.

Opbevar venligst kvitteringen fra købet.

Garantien gælder kun for materiale- og fabrikationsfejl og bortfalder ved misbrug eller uhensigtsmæssig anvendelse.

Deres lovlige rettigheder, særligt garantikrav, begrænses ikke af denne garanti.

Ved eventuelle klager bedes du henvende dig til nedenstående service-hotline eller tage kontakt til os via e-mail.

Medarbejderne i vores kundeservice vil så aftale den videre fremgangsmåde med dig. Vi vil under alle omstændigheder rådgive dig personlig.

Garantiperioden forlænges ikke ved eventuelle reparationer inden for garantien eller ved kulance.

Dette gælder også for udskiftede og reparerede dele. Efter udløb af garantien er forefaldende reparationer forbundet med omkostninger.

IAN: 306711_1904

 Service Danmark

Tel.: 32 710005

E-Mail: deltasport@lidl.dk

Félicitations !

Vous venez d'acquérir un article de grande qualité. Avant la première utilisation, familiarisez-vous avec l'article.

 **Pour cela, veuillez lire attentivement la notice de montage suivante et les consignes de sécurité.**

Utilisez l'article uniquement comme indiqué et pour les domaines d'utilisation mentionnés. Conservez cette notice de montage. Si vous cédez l'article à un tiers, veillez à lui remettre l'ensemble de la documentation.

Contenu de la livraison

- 1 x plateau de table (1)
- 1 x support de table, démonté (2-4)
- 1 x matériel de montage (5-7)
- 1 x notice de montage

Données techniques

Dimensions : env. 30 x 38 cm (Ø x h)



Charge maximale : 5 kg



Date de fabrication (mois/année) :
09/2019

Utilisation conforme

L'article est conçu pour une utilisation en intérieur. L'article n'est pas destiné à un usage commercial.

Consignes de sécurité

Danger de mort !

- Ne laissez jamais des enfants manipuler le matériau d'emballage sans surveillance. Risque d'étouffement.

Risque de blessure !

- Avant d'utiliser l'article, assurez-vous qu'il est stable.
- Placez l'article sur une surface plane.
- L'article ne peut être utilisé que sous la surveillance d'un adulte et non comme un jouet.
- L'article n'est pas un appareil d'escalade ni de jeu ! Veillez à ce que personne, en particulier les enfants, ne s'appuie sur l'article ou ne s'y hisse. L'article peut basculer.

- Avant chaque utilisation, vérifiez que l'article ne montre aucun signe de dégradation ou d'usure.
- Ne montez ni ne vous asseyez jamais sur l'article.

Montage

Pour le montage de l'article, vous avez besoin d'un tournevis cruciforme (non inclus avec l'article).

1. Posez l'article sur une surface plane et molle (attention : sur des surfaces dures, vous risquez de rayer l'article !).
2. Montez l'article comme illustré sur les figures B à D.

Remarque : Vissez le support de table sur la face inférieure du plateau de table où une ligne de collage est visible.

Remarque : Dans un premier temps, ne serrez pas trop les vis, afin de faciliter le montage.

3. Placez l'article sur le sol (fig. E).

Remarque : Vous pouvez maintenant serrer solidement toutes les vis.

Stockage, nettoyage

Lorsque vous n'utilisez pas l'article, rangez-le toujours dans un endroit sec et propre à une température ambiante.

Nettoyez uniquement avec de l'eau puis essuyez avec un chiffon de nettoyage.

IMPORTANT ! Ne jamais laver avec des produits de nettoyage agressifs.

Mise au rebut

Éliminez l'article et le matériel d'emballage conformément aux directives locales en vigueur. Le matériel d'emballage tel que les sachets en plastique par exemple ne doivent pas arriver dans les mains des enfants. Conservez le matériel d'emballage hors de portée des enfants.



Ce produit est recyclable. Il est soumis à la responsabilité élargie du fabricant et est collecté séparément.



Éliminez les produits et les emballages dans le respect de l'environnement.



Le code de recyclage est utilisé pour identifier les différents matériaux pour le retour dans le circuit de recyclage. Le code se compose du symbole de recyclage, qui doit correspondre au circuit de recyclage, et d'un numéro identifiant le matériau.

Indications concernant la garantie et le service après-vente

Le produit a été fabriqué avec le plus grand soin et sous un contrôle permanent. Vous avez sur ce produit une garantie de trois ans à partir de la date d'achat. Conservez le ticket de caisse. La garantie est uniquement valable pour les défauts de matériaux et de fabrication, elle perd sa validité en cas de manquement incorrect ou non conforme. Vos droits légaux, tout particulièrement les droits relatifs à la garantie, ne sont pas limités par cette garantie. En cas d'éventuelles réclamations, veuillez vous adresser à la hotline de garantie indiquée ci-dessous ou nous contacter par e-mail. Nos employés du service client vous indiqueront la marche à suivre le plus rapidement possible. Nous vous renseignerons personnellement dans tous les cas. La période de garantie n'est pas prolongée par d'éventuelles réparations sous la garantie, les garanties implicites ou le remboursement. Ceci s'applique également aux pièces remplacées et réparées. Les réparations nécessaires sont à la charge de l'acheteur à la fin de la période de garantie.

Article L217-16 du Code de la consommation

Lorsque l'acheteur demande au vendeur, pendant le cours de la garantie commerciale qui lui a été consentie lors de l'acquisition ou de la réparation d'un bien meuble, une remise en état couverte par la garantie, toute période d'immobilisation d'au moins sept jours vient s'ajouter à la durée de la garantie qui restait à courir.

Cette période court à compter de la demande d'intervention de l'acheteur ou de la mise à disposition pour réparation du bien en cause, si cette mise à disposition est postérieure à la demande d'intervention.

Indépendamment de la garantie commerciale souscrite, le vendeur reste tenu des défauts de conformité du bien et des vices rédhibitoires dans les conditions prévues aux articles L217-4 à L217-13 du Code de la consommation et aux articles 1641 à 1648 et 2232 du Code Civil.

Article L217-4 du Code de la consommation

Le vendeur livre un bien conforme au contrat et répond des défauts de conformité existant lors de la délivrance.

Il répond également des défauts de conformité résultant de l'emballage, des instructions de montage ou de l'installation lorsque celle-ci a été mise à sa charge par le contrat ou a été réalisée sous sa responsabilité.

Article L217-5 du Code de la consommation

Le bien est conforme au contrat :

1° S'il est propre à l'usage habituellement attendu d'un bien semblable et, le cas échéant :

- s'il correspond à la description donnée par le vendeur et posséder les qualités que celui-ci a présentées à l'acheteur sous forme d'échantillon ou de modèle ;
- s'il présente les qualités qu'un acheteur peut légitimement attendre eu égard aux déclarations publiques faites par le vendeur, par le producteur ou par son représentant, notamment dans la publicité ou l'étiquetage ;

2° Ou s'il présente les caractéristiques définies d'un commun accord par les parties ou être propre à tout usage spécial recherché par l'acheteur, porté à la connaissance du vendeur et que ce dernier a accepté.

Article L217-12 du Code de la consommation

L'action résultant du défaut de conformité se prescrit par deux ans à compter de la délivrance du bien.

Article 1641 du Code civil

Le vendeur est tenu de la garantie à raison des défauts cachés de la chose vendue qui la rendent impropre à l'usage auquel on la destine, ou qui diminuent tellement cet usage que l'acheteur ne l'aurait pas acquise, ou n'en aurait donné qu'un moindre prix, s'il les avait connus.

Article 1648 1er alinéa du Code civil

L'action résultant des vices rédhibitoires doit être intentée par l'acquéreur dans un délai de deux ans à compter de la découverte du vice.

Les pièces détachées indispensables à l'utilisation du produit sont disponibles pendant la durée de la garantie du produit.

IAN : 306711_1904

 Service Belgique

Tel. : 070 270 171 (0,15 EUR/Min.)

E-Mail : deltasport@lidl.be

Gefeliciteerd!

Met uw aankoop hebt u voor een hoogwaardig artikel gekozen. Zorg ervoor dat u voor het eerste gebruik met het artikel vertrouwd raakt.



Lees hiervoor de volgende montagehandleiding en de veiligheidstips zorgvuldig door.

Gebruik het artikel alleen zoals omschreven en voor het aangegeven doel. Bewaar deze montagehandleiding goed. Geef alle documenten mee als u het artikel aan iemand anders geeft.

In het leveringspakket inbegrepen

- 1 x tafelblad (1)
- 1 x tafelderstel, gedemonteerd (2-4)
- 1 x montage materiaal (5-7)
- 1 x montagehandleiding

Technische gegevens

Afmetingen: ca. 30 x 38 cm (Ø x h)



Maximale belasting: 5 kg



Productiedatum (maand/jaar): 09/2019

Voorgeschreven gebruik

Het artikel is ontworpen voor gebruik binnenshuis. Het artikel is niet bestemd voor commercieel gebruik.

Veiligheidsinstructies



Levensgevaar!

- Laat kinderen nooit zonder toezicht met het verpakkingsmateriaal. Er bestaat verstikkingsgevaar.



Gevaar voor blessures!

- Let vóór het gebruik van het artikel op de juiste stabiliteit.
- Zet het artikel op een vlakke ondergrond.
- Het artikel mag alleen onder toezicht van volwassenen en mag niet als speelgoed gebruikt worden.

- Het artikel is geen klim- of speeltoestel! Vergewis u ervan dat personen, in het bijzonder kinderen, niet op het artikel klimmen of op het artikel leunen. Het artikel kan omvallen.
- Controleer het artikel telkens vóór gebruik op beschadigingen of slijtageverschijnselen.
- Ga nooit op het artikel staan of zitten.

Montage

Voor de montage van het artikel hebt u een (niet in het leveringspakket inbegrepen) kruiskopschroevendraaier nodig.

1. Leg het artikel op een vlakke en zachte ondergrond (waarschuwing: een harde ondergrond kan tot het bekrassen van het artikel leiden!).
2. Monteer het artikel, zoals in de afbeeldingen B - D getoond.

Opmerking: Schroef het tafelderstel aan de onderzijde van het tafelblad, waarop de plaknaad te zien is, vast.

Opmerking: Draai de schroeven aanvankelijk niet te vast aan om de montage te vergemakkelijken.

3. Zet het artikel op de begane grond neer (afb. E).

Opmerking: Draai alle schroeven vast aan.

Opslag, reiniging

Bewaar het artikel wanneer u dit niet gebruikt altijd droog en schoon op kamertemperatuur. Reinig alleen met water en veeg vervolgens droog met een schoonmaakdoek. BELANGRIJK! Reinig nooit met agressieve reinigingsmiddelen.

Afvalverwerking

Voer het artikel en verpakkingsmaterialen in overeenstemming met actuele lokale voorschriften af. Verpakkingsmaterialen, zoals bv. foliezakjes, horen niet thuis in kinderhanden. Berg het verpakkingsmateriaal buiten het bereik van kinderen op.



Voer de producten en verpakkingen op milieuvriendelijke wijze af.



De recyclingcode dient om verschillende materialen te kenmerken ten behoeve van hergebruik via het recyclingproces. De code bestaat uit het recyclingsymbool, dat het recyclingproces weerspiegelt, en een getal dat het materiaal identificeert.

Opmerkingen over garantie en serviceafhandeling

Het product is geproduceerd met grote zorg en onder voortdurende controle. U ontvangt een garantie van drie jaar op dit product, vanaf de datum van aankoop.

Bewaar alstublieft uw aankoopbewijs. De garantie geldt alleen voor materiaal- en fabricagefouten en vervalt bij foutief of oneigenlijk gebruik.

Uw wettelijke rechten, met name het garantierecht, worden niet beïnvloed door deze garantie.

In geval van reclamaties dient u zich aan de beneden genoemde service-hotline te wenden of zich per e-mail met ons in verbinding te zetten.

Onze servicemedewerkers zullen de verdere handelswijze zo snel mogelijk met u afspreken.

Wij zullen u in ieder geval persoonlijk te woord staan. De garantieperiode wordt na eventuele reparaties en op basis van de garantie, wettelijke garantie of coulance niet verlengd. Dit geldt ook voor vervangen en gerepareerde delen.

Na afloop van de garantieperiode dienen eventuele reparaties te worden betaald.

IAN: 306711_1904

BE Service België

Tel.: 070 270 171 (0,15 EUR/Min.)

E-Mail: deltasport@lidl.be

NL Service Nederland

Tel.: 0900 0400223 (0,10 EUR/Min.)

E-Mail: deltasport@lidl.nl

Herzlichen Glückwunsch!

Mit Ihrem Kauf haben Sie sich für einen hochwertigen Artikel entschieden. Machen Sie sich vor der ersten Verwendung mit dem Artikel vertraut.

 **Lesen Sie hierzu aufmerksam die nachfolgende Aufbauanleitung und die Sicherheitshinweise.**

Benutzen Sie den Artikel nur wie beschrieben und für die angegebenen Einsatzbereiche. Bewahren Sie diese Aufbauanleitung gut auf. Händigen Sie alle Unterlagen bei Weitergabe des Artikels an Dritte ebenfalls mit aus.

Lieferumfang

- 1 x Tischplatte (1)
- 1 x Tischgestell, zerlegt (2-4)
- 1 x Montagematerial (5-7)
- 1 x Aufbauanleitung

Technische Daten

Maße: ca. 30 x 38 cm (Ø x H)



Maximale Belastung: 5 kg



Herstellungsdatum (Monat/Jahr):
09/2019

Bestimmungsgemäße Verwendung

Der Artikel ist für den Gebrauch im Innenbereich konzipiert. Der Artikel ist nicht für den gewerblichen Gebrauch bestimmt.

Sicherheitshinweise

Lebensgefahr!

- Lassen Sie Kinder niemals unbeaufsichtigt mit dem Verpackungsmaterial. Es besteht Erstickengefahr.

Verletzungsgefahr!

- Achten Sie vor der Benutzung des Artikels auf die richtige Stabilität.
- Stellen Sie den Artikel auf einen ebenen Untergrund.
- Der Artikel darf nur unter Aufsicht von Erwachsenen und nicht als Spielzeug verwendet werden.

- Der Artikel ist kein Kletter- oder Spielgerät! Stellen Sie sicher, dass sich Personen, insbesondere Kinder, nicht an dem Artikel hochziehen oder daran anlehnen. Der Artikel kann umfallen.
- Prüfen Sie den Artikel vor jedem Gebrauch auf Beschädigungen oder Abnutzungen.
- Stellen oder setzen Sie sich niemals auf den Artikel.

Montage

Für die Montage des Artikels benötigen Sie einen Kreuzschlitz-Schraubendreher (nicht im Lieferumfang enthalten).

1. Legen Sie den Artikel auf einen flachen und weichen Untergrund (Achtung: harte Untergründe können zur Verkratzung des Artikels führen!).
2. Montieren Sie den Artikel, wie in den Abbildungen B - D gezeigt.

Hinweis: Schrauben Sie das Tischgestell auf der Unterseite der Tischplatte, auf der die Klebenah zu sehen ist, fest.

Hinweis: Ziehen Sie die Schrauben anfangs nicht zu fest, um die Montage zu erleichtern.

3. Stellen Sie den Artikel ebenerdig hin (Abb. E).

Hinweis: Ziehen Sie alle Schrauben fest.

Lagerung, Reinigung

Lagern Sie den Artikel bei Nichtbenutzung immer trocken und sauber bei Raumtemperatur. Nur mit Wasser reinigen und anschließend mit einem Reinigungstuch trockenwischen. WICHTIG! Nie mit scharfen Reinigungsmitteln reinigen.

Hinweise zur Entsorgung

Entsorgen Sie den Artikel und die Verpackungsmaterialien entsprechend aktueller örtlicher Vorschriften. Verpackungsmaterialien, wie z. B. Folienbeutel, gehören nicht in Kinderhände. Bewahren Sie das Verpackungsmaterial für Kinder unerreikbaar auf.



Entsorgen Sie den Artikel und die Verpackung umweltschonend.



Der Recycling-Code dient der Kennzeichnung verschiedener Materialien zur Rückführung in den Wiederverwertungskreislauf (Recycling). Der Code besteht aus dem Recyclingsymbol – das den Verwertungskreislauf widerspiegeln soll – und einer Nummer, die das Material kennzeichnet.

Hinweise zur Garantie und Serviceabwicklung

Der Artikel wurde mit großer Sorgfalt und unter ständiger Kontrolle produziert. Sie erhalten auf diesen Artikel drei Jahre Garantie ab Kaufdatum. Bitte bewahren Sie den Kassenbon auf. Die Garantie gilt nur für Material- und Fabrikationsfehler und entfällt bei missbräuchlicher oder unsachgemäßer Behandlung. Ihre gesetzlichen Rechte, insbesondere die Gewährleistungsrechte, werden durch diese Garantie nicht eingeschränkt.

Bei etwaigen Beanstandungen wenden Sie sich bitte an die unten stehende Service-Hotline oder setzen Sie sich per E-Mail mit uns in Verbindung. Unsere Servicemitarbeiter werden das weitere Vorgehen schnellstmöglich mit Ihnen abstimmen. Wir werden Sie in jedem Fall persönlich beraten. Die Garantiezeit wird durch etwaige Reparaturen aufgrund der Garantie, gesetzlicher Gewährleistung oder Kulanz nicht verlängert. Dies gilt auch für ersetzte und reparierte Teile.

Nach Ablauf der Garantie anfallende Reparaturen sind kostenpflichtig.

IAN: 306711_1904

DE Service Deutschland
Tel.: 0800-5435111
E-Mail: deltasport@lidl.de

AT Service Österreich
Tel.: 0820 201 222
(0,15 EUR/Min.)
E-Mail: deltasport@lidl.at

CH Service Schweiz
Tel.: 0842 665566
(0,08 CHF/Min.,
Mobilfunk max. 0,40 CHF/Min.)
E-Mail: deltasport@lidl.ch

DELTA-SPORT HANDELSKONTOR GMBH

Wragekamp 6 • DE-22397 Hamburg
GERMANY



09/2019

Delta-Sport-Nr.: BT-7116, BT-7117

IAN 306711_1904