



PUPPENHAUS DOLL'S HOUSE MAISON DE POUPÉES

(DE) (AT) (CH)

PUPPENHAUS

Gebrauchsanweisung

(FR) (BE)

MAISON DE POUPÉES

Notice d'utilisation

(PL)

DOMEK DLA LALEK

Instrukcja użytkowania

(SK)

DOMČEK PRE BÁBIKY

Navod na používanie

(DK)

DUKKEHUS

Brugervejledning

(HU)

BABAHÁZ

Használati útmutató

(GB) (IE)

DOLL'S HOUSE

Instructions for use

(NL) (BE)

POPPENHUIS

Gebruiksaanwijzing

(CZ)

DOMEČEK PRO PANENKY

Návod k použití

(ES)

CASA DE MUÑECAS

Instrucciones de uso

(IT)

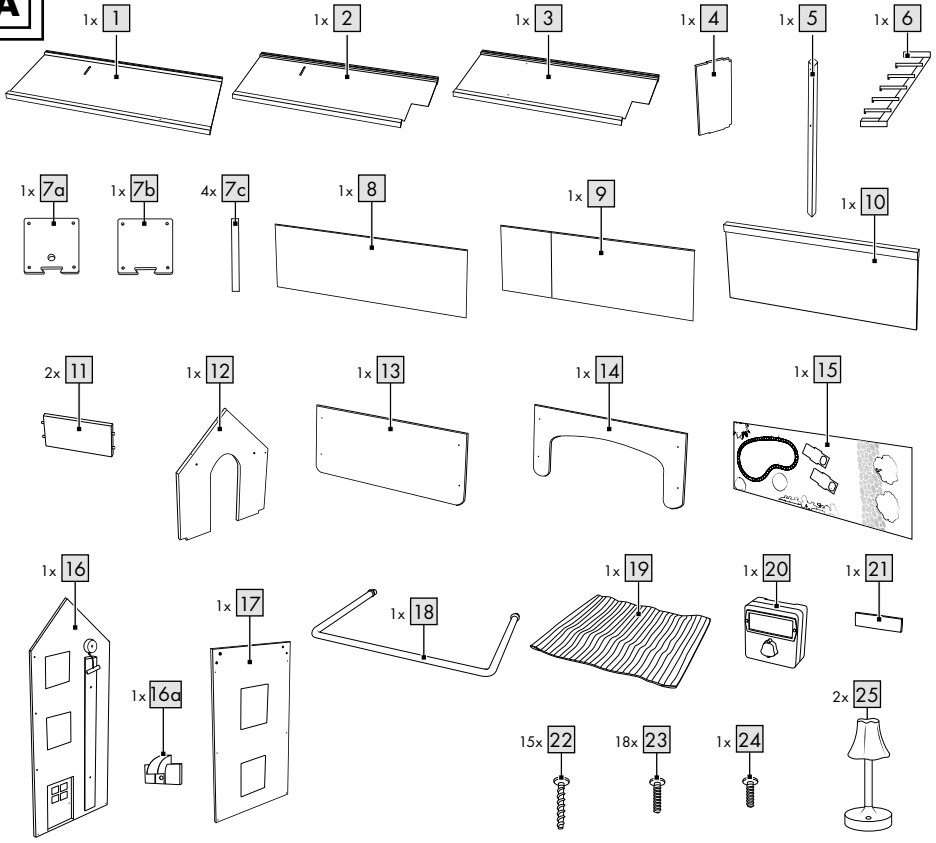
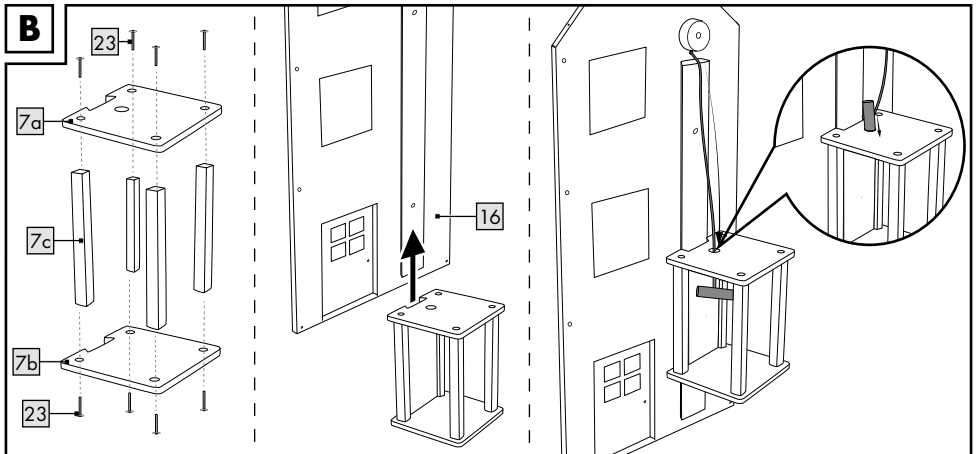
CASA DELLE BAMBOLE

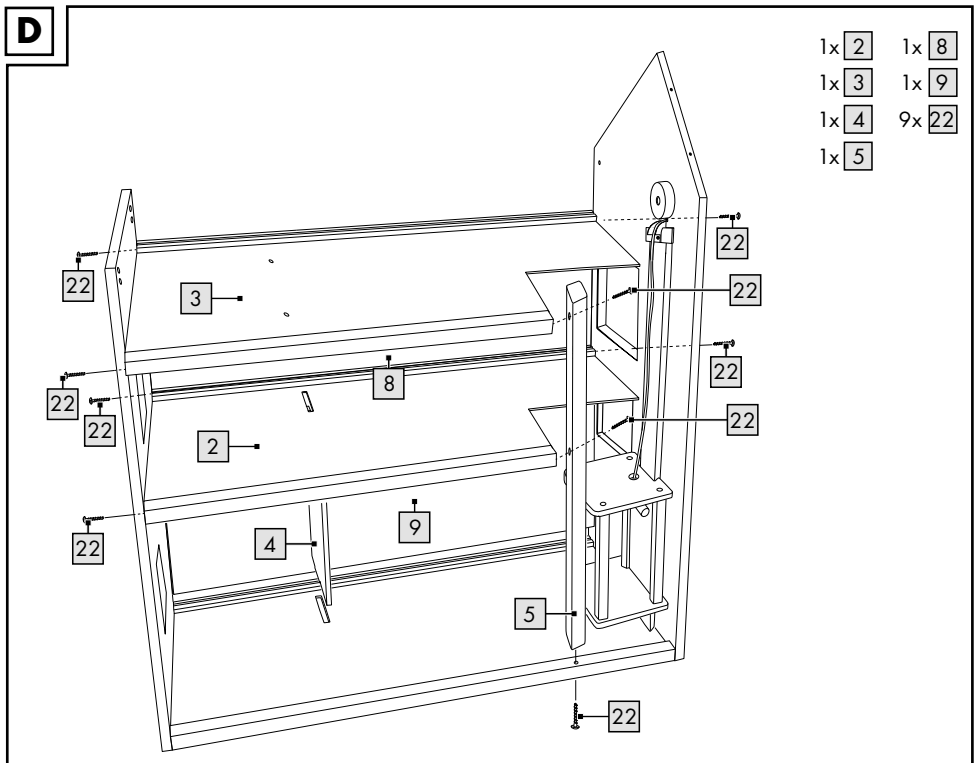
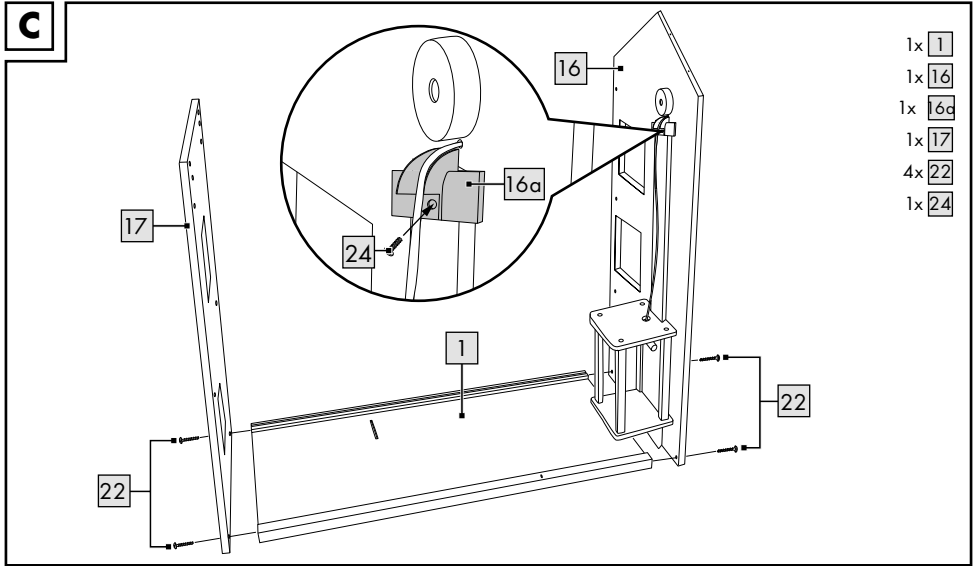
Istruzioni d'uso

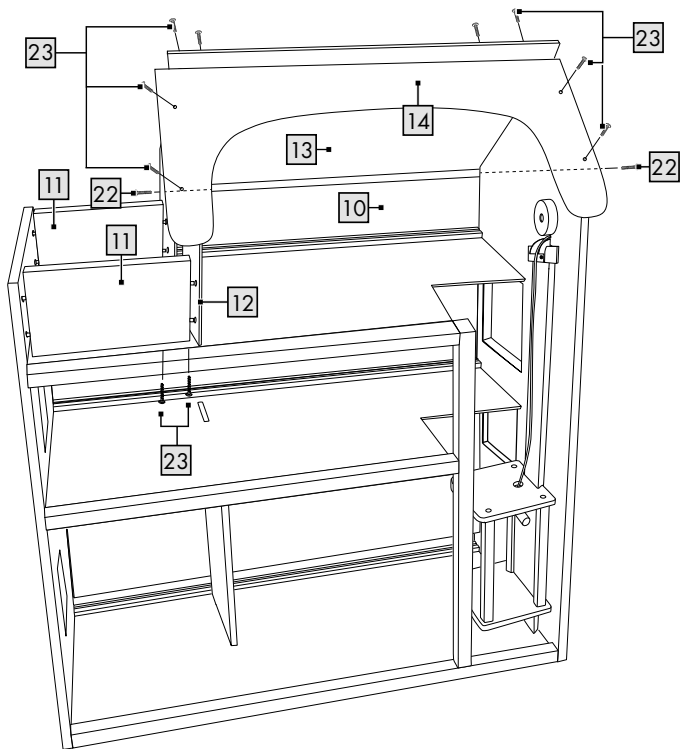


IAN 426255_2301

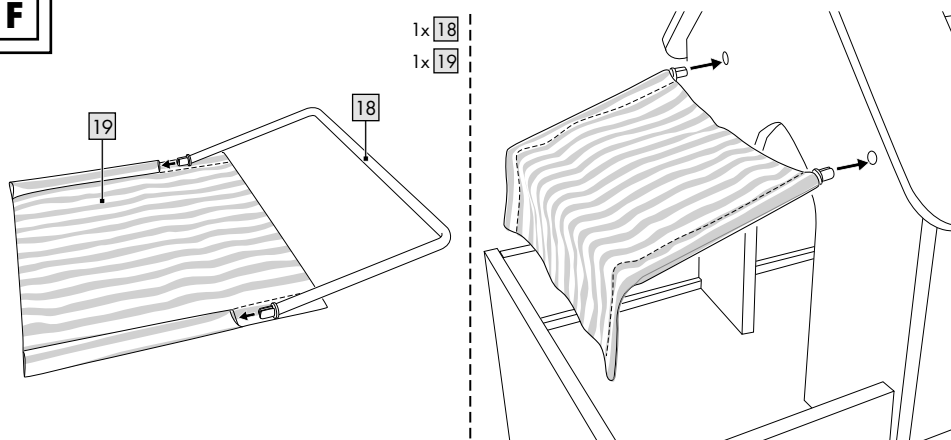
(DE) (AT) (CH) (GB) (IE) (FR) (BE) (NL)
(PL) (CZ) (SK) (ES) (DK) (IT) (HU)

A**B**

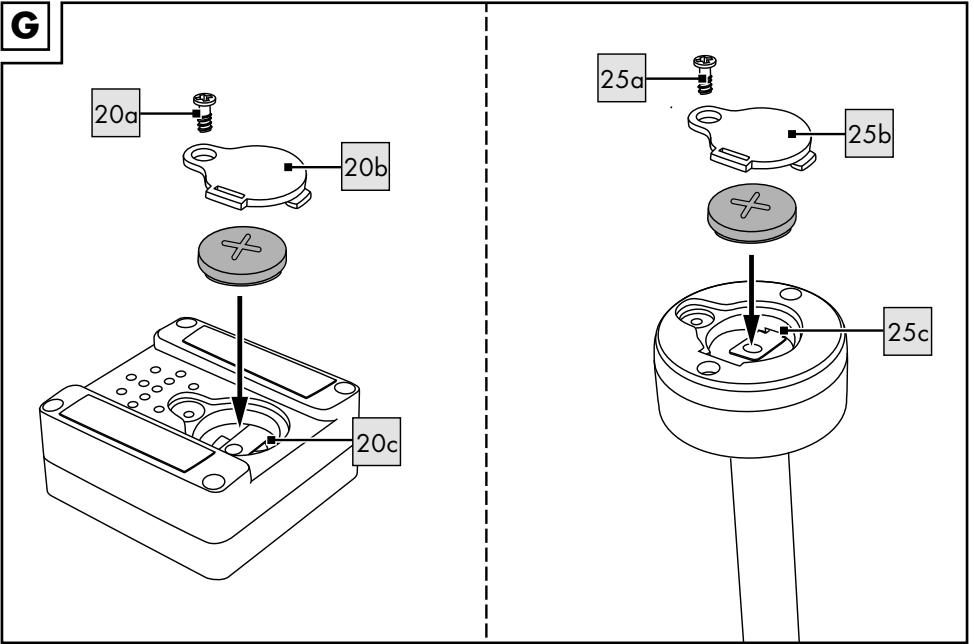
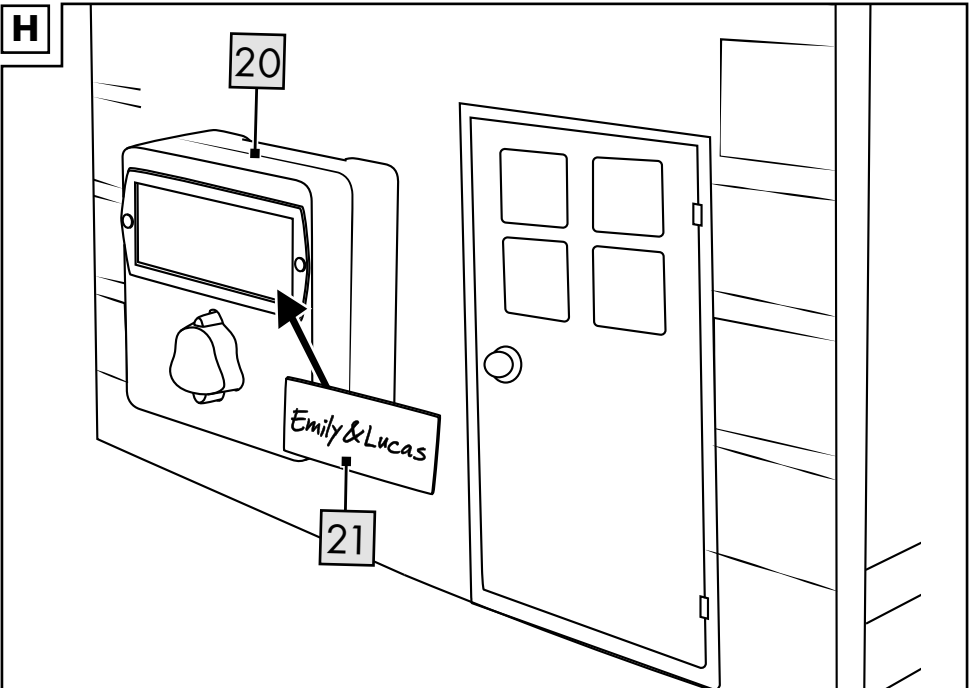


E

- 1x 10
- 2x 11
- 1x 12
- 1x 13
- 1x 14
- 2x 22
- 10x 23

F

- 1x 18
- 1x 19

G**H**

Herzlichen Glückwunsch!


Mit Ihrem Kauf haben Sie sich für einen hochwertigen Artikel entschieden. Machen Sie sich vor der ersten Verwendung mit dem Artikel vertraut.



Lesen Sie hierzu aufmerksam die nachfolgende Gebrauchsanweisung.

Benutzen Sie den Artikel nur wie beschrieben und für die angegebenen Einsatzbereiche. Bewahren Sie diese Gebrauchsanweisung gut auf. Händigen Sie alle Unterlagen bei Weitergabe des Artikels an Dritte ebenfalls mit aus.


Lieferumfang


- 1 x Puppenhaus, zerlegt (1 - 21)
inkl. 3 x Batterie (3V  CR1632)
- 15 x Schraube \varnothing 4 mm x 30 mm (22)
- 18 x Schraube \varnothing 4 mm x 18 mm (23)
- 1 x Schraube \varnothing 4 mm x 16 mm (24)
- 2 x Leuchtkörper (25)
- 51 x Zubehör
- 1 x Gebrauchsanweisung

Technische Daten

Maße: ca. 64 x 80 x 31 cm (B x H x T)

Energieversorgung Batterie: 3V  CR1632

 Symbol für Gleichspannung

 Hiermit erklärt Delta-Sport Handelskontor GmbH, dass dieser Artikel mit den folgenden grundlegenden Anforderungen und den übrigen einschlägigen Bestimmungen übereinstimmt:

2009/48/EG - Spielzeug-Richtlinie

2014/30/EU - EMV-Richtlinie

2011/65/EU - RoHS-Richtlinie



Herstellungsdatum (Monat/Jahr):
06/2023

Bestimmungsgemäße Verwendung

Dieser Artikel ist ein Spielzeug für Kinder ab 3 Jahren für den privaten Gebrauch.

Sicherheitshinweise

- Achtung. Nicht für Kinder unter 36 Monaten geeignet. Erstickungsgefahr. Kleine Teile.
- Achtung. Alle Verpackungs-/Befestigungsmaterialien und der „SUPER DRY“-Beutel (Trockenmittel) sind nicht Bestandteil des Spielzeugs und müssen aus Sicherheitsgründen entfernt werden, bevor der Artikel Kindern zum Spielen übergeben wird.
- Achtung. Trockenmittel enthält calcium chloride (CAS 10043-52-4). Darf nicht in die Hände von Kindern gelangen.
- Kinder dürfen nur unter Aufsicht von Erwachsenen mit dem Artikel spielen.
- Der Zusammenbau ist durch einen Erwachsenen vorzunehmen. Achten Sie darauf, dass der Artikel und sämtliche Bestandteile bzw. Komponenten nur im aufgebauten Zustand an das Kind übergeben werden.
- Der Artikel ist kein Kletter- oder Spielgerät!
- Stellen Sie sicher, dass sich Personen, insbesondere Kinder, nicht auf den Artikel stellen oder daran hochziehen. Der Artikel kann umfallen.
- Stellen Sie den Artikel auf einen waagerechten und ebenen Untergrund, um ein Umkippen zu vermeiden.
- Achtung. Das Spielzeug erzeugt Lichtblitze, die bei empfindlichen Personen Epilepsie auslösen können.
- Prüfen Sie den Artikel vor jedem Gebrauch auf Beschädigungen oder Abnutzungen. Der Artikel darf nur in einwandfreiem Zustand verwendet werden!
- Entfernen Sie die Schutzfolie vom Spiegel.
- Verwenden Sie nur den Batterietyp: CR1632.

Warnhinweise Batterien!

- Entfernen Sie die Batterien, wenn diese verbraucht sind oder der Artikel längere Zeit nicht verwendet wird.
- Benutzen Sie keine verschiedenen Batterie-Typen, -Marken, keine neuen und gebrauchten Batterien miteinander oder solche mit unterschiedlicher Kapazität, da diese auslaufen und somit Schäden verursachen können.
- Beachten Sie die Polarität (+/-) beim Einlegen.

- Tauschen Sie alle Batterien gleichzeitig aus und entsorgen Sie die alten Batterien vorschriftsmäßig.
- **Warnung!** Batterien dürfen nicht geladen oder mit anderen Mitteln reaktiviert, nicht auseinandergenommen, nicht ins Feuer geworfen oder kurzgeschlossen werden.
- Bewahren Sie Batterien immer außerhalb der Reichweite von Kindern auf.
- Verwenden Sie keine wiederaufladbaren Batterien!
- Reinigung und Benutzer-Wartung dürfen nicht von Kindern ohne Beaufsichtigung durchgeführt werden.
- Reinigen Sie bei Bedarf und vor dem Einlegen die Batterie- und Gerätekontakte.
- Setzen Sie die Batterien keinen extremen Bedingungen aus (z. B. Heizkörper oder direkte Sonneneinstrahlung). Es besteht ansonsten erhöhte Auslaufgefahr.
- **Achtung.** Dieser Artikel enthält eine Münzbatterie (Knopfzelle mit Lithium). Eine Münzbatterie kann bei Verschlucken schwerwiegende innere chemische Verbrennungen verursachen.
- **Achtung.** Gebrauchte Batterien umgehend entsorgen. Neue und gebrauchte Batterien von Kindern fernhalten. Bei Verdacht auf Verschlucken oder Eindringen von Batterien in den Körper sofort medizinische Hilfe hinzuziehen.

Gefahr!

- Gehen Sie mit einer beschädigten oder auslaufenden Batterie äußerst vorsichtig um und entsorgen Sie diese umgehend vorschriftsmäßig. Tragen Sie dabei Handschuhe.
- Wenn Sie mit Batteriesäure in Berührung kommen, waschen Sie die betreffende Stelle mit Wasser und Seife. Gelangt Batteriesäure in Ihr Auge, spülen Sie es mit Wasser aus und begeben Sie sich umgehend in ärztliche Behandlung!
- Die Anschlussklemmen dürfen nicht kurzgeschlossen werden.

Aufbau

- Für den Aufbau des Artikels benötigen Sie zusätzlich einen geeigneten Schraubendreher.

Hinweis: Wir empfehlen den Artikel mit geeignetem Montagematerial (nicht im Lieferumfang enthalten) an einer Wand zu befestigen.

- Für den Aufbau des Artikels beachten Sie die Einzelschritte, wie in den Abb. B - F gezeigt.
- Die Treppe (6) ist variabel an den Bodenplatten (1), (2), (3) einsetzbar.
Haken Sie dazu die erste und letzte Trittstufe der Treppe jeweils über die unlackierte Holzleiste der Bodenplatten.

Montage und Aktivierung der Klingel (Abb. H)

1. Beschriften Sie das Namensschild (21) und kleben Sie das Namensschild auf die Klingel (20).
2. Kleben Sie das Klebeband auf die Rückseite der Klingel (20).
3. Ziehen Sie das Schutzpapier ab und kleben Sie die Klingel auf die gewünschte Stelle am Artikel.
4. Drücken Sie auf die Klingel, um den Sound zu aktivieren.

Aktivierung der Leuchtkörper

Drücken Sie den Knopf am Leuchtkörper, um das Licht ein - bzw. auszuschalten.

Batterien auswechseln (Abb. G)

ACHTUNG! Beachten Sie folgende Anweisungen, um mechanische und elektrische Beschädigungen zu vermeiden.

Eine Batterie befindet sich in der Klingel (20) und im jeweiligen Leuchtkörper (25).

Entfernen Sie vor der ersten Verwendung des Artikels die Schutzfolie. Sollten die Batterien nicht mehr funktionieren, können Sie diese auswechseln.

1. Ziehen Sie die Klingel vorsichtig vom Puppenhaus ab und lösen Sie mithilfe eines passenden Schraubendrehers (nicht im Lieferumfang enthalten) die jeweilige Schraube (20a)/(25a).

- Entfernen Sie den Deckel (20b)/(25b).
- Entnehmen Sie vorsichtig die leere Batterie aus der Batteriehalterung (20c)/(25c) und tauschen Sie diese gegen eine neue Batterie aus.

Hinweis: Achten Sie auf die Plus-/Minus-Pole der Batterien und auf das korrekte Einsetzen. Die Batterien müssen sich komplett in der Batteriehalterung befinden.

- Schrauben Sie den Deckel der Klingel (20) bzw. des Leuchtkörpers (25) wieder fest. Befestigen Sie die Klingel am Puppenhaus.

Lagerung, Reinigung

Lagern Sie den Artikel bei Nichtbenutzung immer trocken, sauber, ohne Batterien und bei Raumtemperatur. Nur mit einem trockenen Reinigungstuch sauber wischen. Textilien nur unter kaltem Wasser reinigen und bei Raumtemperatur trocknen lassen.

WICHTIG! Nie mit scharfen Reinigungsmitteln reinigen.

Hinweise zur Entsorgung



Die durchgestrichene Mülltonne ist ein Verbraucherhinweis der Richtlinie 2012/19/EU und weist darauf hin, dass dieses Gerät am Ende seiner Nutzungszeit nicht im Hausmüll entsorgt werden darf. Das Gerät ist bei eingerichteten Sammelstellen, Wertstoffhöfen oder Entsorgungsbetrieben abzugeben. Zudem sind Vertrieber von Elektro- und Elektronikgeräten sowie Vertrieber von Lebensmitteln zur Rücknahme verpflichtet. LIDL bietet Ihnen Rückgabemöglichkeiten direkt in den Filialen und Märkten an. Rückgabe und Entsorgung sind für Sie kostenfrei. Beim Kauf eines Neugeräts haben Sie das Recht, ein entsprechendes Altgerät unentgeltlich zurückzugeben.

Zusätzlich haben Sie die Möglichkeit, unabhängig vom Kauf eines Neugeräts, unentgeltlich (bis zu drei) Altgeräte abzugeben, die in keiner Abmessung größer als 25 cm sind.

Bitte löschen Sie vor der Rückgabe alle personenbezogenen Daten.

Bitte entnehmen Sie vor der Rückgabe Batterien oder Akkus, die nicht vom Altgerät umschlossen sind, sowie Lampen, die zerstörungsfrei entnommen werden können, und führen diese einer separaten Sammlung zu.

Batterien/Akkus dürfen nicht über den Hausmüll entsorgt werden. Sie können giftige Schwermetalle enthalten und unterliegen der Sondermüllbehandlung. Die chemischen Symbole der Schwermetalle sind wie folgt: Cd = Cadmium, Hg = Quecksilber, Pb = Blei. Geben Sie deshalb verbrauchte Batterien/Akkus bei einer kommunalen Sammelstelle ab.



Weitere Informationen zur Entsorgung des ausgesiedelten Geräts erhalten Sie bei Ihrer Gemeinde- oder Stadtverwaltung. Entsorgen Sie das Gerät und die Verpackung umweltschonend. Bewahren Sie Verpackungsmaterialien (wie z. B. Folienbeutel) für Kinder unerreikbaar auf.



Beachten Sie die Kennzeichnung der Verpackungsmaterialien bei der Abfalltrennung, diese sind gekennzeichnet mit Abkürzungen (a) und Nummern (b) mit folgender Bedeutung: 1-7: Kunststoffe / 20-22: Papier und Pappe / 80-98: Verbundstoffe.

Der Artikel und die Verpackungsmaterialien sind recycelbar, entsorgen Sie diese getrennt für eine bessere Abfallbehandlung.

Das Triman-Logo gilt nur für Frankreich.

Hinweise zur Garantie und Serviceabwicklung

Der Artikel wurde mit großer Sorgfalt und unter ständiger Kontrolle produziert. DELTA-SPORT HANDELSKONTOR GmbH räumt privaten Endkunden auf diesen Artikel drei Jahre Garantie ab Kaufdatum (Garantiefrist) nach Maßgabe der folgenden Bestimmungen ein. Die Garantie gilt nur für Material- und Verarbeitungsfehler. Die Garantie erstreckt sich nicht auf Teile, die der normalen Abnutzung unterliegen und deshalb als Verschleißteile anzusehen sind (z. B. Batterien) sowie nicht auf zerbrechliche Teile, z. B. Schalter, Akkus oder Teile, die aus Glas gefertigt sind.

Ansprüche aus dieser Garantie sind ausgeschlossen, wenn der Artikel unsachgemäß oder missbräuchlich oder nicht im Rahmen der vorgesehenen Bestimmung oder des vorgesehenen Nutzungsumfangs verwendet wurde oder Vorgaben in der Anleitung/Anweisung nicht beachtet wurden, es sei denn, der Endkunde weist nach, dass ein Material- oder Verarbeitungsfehler vorliegt, der nicht auf einem der vorgenannten Umstände beruht.

Ansprüche aus der Garantie können nur innerhalb der Garantiefrist unter Vorlage des Originalkassenbelegs geltend gemacht werden. Bitte bewahren Sie deshalb den Originalkassenbeleg auf.

Die Garantiefrist wird durch etwaige Reparaturen aufgrund der Garantie, gesetzlicher Gewährleistung oder Kulanz nicht verlängert. Dies gilt auch für ersetzte und reparierte Teile.

Bitte wenden Sie sich bei Beanstandungen zunächst an die untenstehende Service-Hotline oder setzen Sie sich per E-Mail mit uns in Verbindung. Liegt ein Garantiefall vor, wird der Artikel von uns – nach unserer Wahl – für Sie kostenlos repariert, ersetzt oder der Kaufpreis erstattet.

Weitere Rechte aus der Garantie bestehen nicht. Ihre gesetzlichen Rechte, insbesondere Gewährleistungsansprüche gegenüber dem jeweiligen Verkäufer, werden durch diese Garantie nicht eingeschränkt.

IAN: 426255_2301

DE Kundenservice Deutschland

Tel.: 0800 5435 111

E-Mail: deltasport@lidl.de

AT Service Österreich

Tel.: 0800 447744

E-Mail: deltasport@lidl.at

CH Service Schweiz

Tel.: 0800 56 44 33

E-Mail: deltasport@lidl.ch

Congratulations!

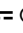
You have chosen to purchase a high-quality product. Familiarise yourself with the product before using it for the first time.



Read the following instructions for use carefully.

Use the product only as described and only for the given areas of application. Store these instructions for use carefully. When passing the product on to third parties, please also hand over all accompanying documents.

Package contents

- 1 x doll's house, disassembled (1-21)
incl. 3 x batteries (3V  CR1632)
- 15 x screw Ø 4mm x 30mm (22)
- 18 x screw Ø 4mm x 18mm (23)
- 1 x screw Ø 4mm x 16mm (24)
- 2 x light fixture (25)
- 51 x accessory
- 1 x instructions for use


Technical data

Dimensions:

approx. 64 x 80 x 31 cm (W x H x D)

Battery power supply: 3V  CR1632


 DC symbol

 Delta-Sport Handelskontor GmbH hereby declares that this product meets the following basic requirements, as well as other important regulations:

2009/48/EC – Toy Safety Directive

2014/30/EU – EMC Directive

2011/65/EU – RoHS Directive

 UK Conformity Assessed
Delta-Sport Handelskontor GmbH hereby declares that this product meets the

following basic requirements, as well as other important regulations:

Toys (Safety) Regulations 2011

Electromagnetic Compatibility Regulations 2016

The Restriction of the Use of Certain Hazardous Substances in Electrical and Electronic Equipment Regulations 2012



Date of manufacture (month/year):
06/2023

Intended use

This product is a toy for children 3 years and up, for private use.



Safety information

- Warning. Not suitable for children under 36 months. Choking hazard. Small parts.
- Warning. Neither the packaging/mounting materials nor the 'SUPER DRY' pouch (desiccant) are a constituent part of the toy and they must be removed before the product is given to children to play with.
- Warning. Desiccant contains calcium chloride (CAS 10043-52-4). Keep out of reach of children.
- Children may only play with the product under adult supervision.
- Assembly must be performed by an adult. The product and all of its components must be fully assembled before being given to a child.
- The product is not a toy or a climbing apparatus!
- Ensure that persons, especially children, do not pull themselves up on the product or stand on it. The product can tip over.
- Place the product on a flat and level surface to prevent it from tipping over.
- Warning. This toy produces flashes that may trigger epilepsy in sensitised individuals.
- Check the product for damage or wear before each use. Only use the product if it is in perfect condition!
- Remove the protective foil from the mirror.
- Only use the battery type: CR1632.



Battery warning notices!

- Remove the batteries when they are flat, or if the product is not in use for an extended period.
- Do not use different types or brands of battery or new and used batteries together or batteries with different capacities as these can leak and cause damage.
- Ensure the polarity (+/-) is correct when inserting the batteries.
- Replace all batteries at the same time and dispose of the old batteries as prescribed.

- Warning! Batteries must not be charged or re-activated by other means, taken apart, thrown into fire or short-circuited.
- Always keep batteries out of reach of children.
- Do not use rechargeable batteries!
- Cleaning and maintenance must not be carried out by children without supervision.
- Clean the battery and device contacts as needed and before inserting.
- Do not expose the batteries to extreme conditions (e.g. radiators or direct sunlight). Otherwise there is an increased risk of leakage.
- Warning. This product contains a coin battery (button cell with lithium). If swallowed, a coin battery can cause internal chemical burn injuries.
- Warning. Dispose of used batteries immediately. Keep new and used batteries out of the reach of children. Seek medical help immediately if you suspect that batteries have been swallowed or ingested.

Danger!

- Handle damaged or leaking batteries with extreme caution and dispose of them properly as soon as possible. Wear gloves when doing so.
- If you come into contact with battery acid, wash the affected area with soap and water. If battery acid gets in your eye, rinse it with water and seek medical attention immediately!
- The connection terminals must not be short-circuited.

Assembly

- You will need a suitable screwdriver to assemble the product.

Note: we recommend attaching the product to a wall using suitable mounting materials (not included in the package contents).

- To assemble the product, follow the individual steps as shown in Fig. B–G.
- The stairs (6) can be used on any of the floor levels (1), (2) and (3).

To do this, hook the first and last step of the stairs over the unpainted wooden strip on the floor panel.

Installing and activating the bell (Fig. H)

1. Write the name on the nameplate (21) and stick the nameplate to the bell (20).
2. Attach the stickers to the back of the bell (20).
3. Peel off the protective paper and attach the bell at the desired position on the product.
4. Press the bell to activate the sound.

Activating the light fixture

Press the button on the light fixture to turn the light on or off.

Replacing the batteries (Fig. G)

WARNING! Observe the following instructions to avoid mechanical and electrical damage.

There is a battery in the bell (20) and in each light fixture (25).

Remove the protective foil before using the product for the first time. When the batteries are flat, you can replace them.

1. Carefully remove the bell from the doll's house and loosen the respective screw (20a)/(25a) using a suitable screwdriver (not included in the package contents).
2. Remove the cover (20b)/(25b).
3. Carefully remove the flat battery from the battery holder (20c)/(25c) and replace it with a new battery.

Note: check the plus/minus poles of the batteries and insert them correctly.

The batteries must be completely inside the battery holder.

4. Screw the cover of the bell (20) or of the light fixture (25) back on again.
Attach the bell to the doll's house.

Storage, cleaning

When not in use, always store the product dry, clean, without batteries and at room temperature. Wipe clean with a dry cloth only. Wash textiles with cold water only and let dry at room temperature.

IMPORTANT! Never clean the product with harsh cleaning agents.

Disposal



The accompanying symbol indicates that this device complies with Directive 2012/19/EU. This directive indicates that you may not dispose of this device along with basic household waste at the end of its useful life and instead must hand it in to specifically designated collection sites, valuable substance collection stations, or waste disposal facilities.

Look after the environment and dispose of waste properly.

Batteries may not be disposed of with household waste. They may contain toxic heavy metals and are subject to hazardous waste treatment. The chemical symbols of the heavy metals are as follows: Cd = cadmium, Hg = mercury, Pb = lead. Dispose of used batteries at a municipal collection site.



For further information about disposal of the product no longer needed, contact your local council. Dispose of the product and the packaging in an environmentally friendly manner. Store the packaging materials (foil bags, for example) out of the reach of children.



Note the label on the packaging materials when separating waste, as these are labelled with abbreviations (a) and numbers (b) with the following meaning: 1–7: plastics / 20–22: paper and cardboard / 80–98: composite materials.

The product and the packaging materials can be recycled, dispose of them separately for better treatment of waste.

Notes on the guarantee and service handling

The product was produced with great care and under continuous quality control. DELTA-SPORT HANDELSKONTOR GmbH gives private end customers a three-year guarantee on this product from the date of purchase (guarantee period) in accordance with the following provisions.

The guarantee is only valid for material and manufacturing defects. The guarantee does not cover parts subject to normal wear and tear that are thus considered wear parts (e.g. batteries) or fragile parts such as switches, rechargeable batteries, or parts made of glass.

Claims under this guarantee are excluded if the product has been used incorrectly, improperly, or contrary to the intended purpose, or if the provisions in the instructions for use were not observed, unless the end customer proves that a material or manufacturing defect exists that was not caused by one of the aforementioned circumstances.

Claims under the guarantee can only be made within the guarantee period by presenting the original sales receipt. Please therefore keep the original sales receipt. The guarantee period is not extended by any repairs carried out under the guarantee, under statutory guarantees, or as a gesture of goodwill. This also applies to replaced and repaired parts.

If you wish to make a claim please first contact the service hotline mentioned below or contact us by e-mail. If there is a guarantee case, then the product will be repaired or replaced free of charge to you or the purchase price will be refunded, depending on our choice.

Your legal rights, in particular guarantee claims against the respective seller, are not limited by this guarantee.

IAN: 426255_2301

GB Service Great Britain
Tel.: 0800 404 7657
E-Mail: deltasport@idl.co.uk

IE Service Ireland
Tel.: 1800 101010
E-Mail: deltasport@idl.ie

Félicitations !

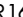
Vous venez d'acquérir un article de grande qualité. Avant la première utilisation, familiarisez-vous avec l'article.



Pour cela, veuillez lire attentivement la notice d'utilisation suivante.

Utilisez l'article uniquement comme indiqué et pour les domaines d'utilisation mentionnés. Conservez bien cette notice d'utilisation. Si vous cédez l'article à un tiers, veuillez à lui remettre l'ensemble de la documentation.

Étendue de la livraison


- 1 maison de poupée, démontée (1 - 21)
avec 3 piles (3 V  CR1632)
- 15 vis Ø 4 mm x 30 mm (22)
- 18 vis Ø 4 mm x 18 mm (23)
- 1 vis Ø 4 mm x 16 mm (24)
- 2 éléments lumineux (25)
- 51 accessoires
- 1 notice d'utilisation

Caractéristiques techniques


Dimensions :

env. 64 x 80 x 31 cm (La x H x P)

Alimentation électrique par piles :


3 V  CR1632

 Symbole de tension continue

 Delta-Sport Handelskontor GmbH déclare par la présente que cet article répond aux exigences essentielles et aux autres dispositions en vigueur suivantes :
2009/48/CE - Directive relative à la sécurité des jouets

2014/30/UE - Directive européenne CEM

2011/65/UE - Directive RoHS

 Date de fabrication (mois/année) :
06/2023

Utilisation conforme à sa destination

Cet article est un jouet pour enfants de plus de 3 ans destiné à une utilisation privée.

Consignes de sécurité

- Attention. Ne convient pas aux enfants de moins de 36 mois. Danger d'étouffement. Petits éléments.
- Attention. Les matériaux d'emballage/ de fixation et le sac « SUPER-DRY » (agent déshydratant) ne font pas partie intégrante de l'article et doivent être retirés pour des raisons de sécurité avant que l'article ne soit remis aux enfants pour jouer.
- Attention. L'agent déshydratant contient du calcium chlorure (CAS 10043-52-4). Tenir hors de portée des enfants.
- Les enfants ne peuvent jouer avec l'article que sous la surveillance d'adultes.
- Le montage doit être effectué par un adulte. Veillez à ce que l'article et toutes les pièces ou composants ne soient remis à l'enfant qu'une fois assemblés.
- L'article n'est ni un jouet, ni un appareil pour l'escalade !
- Assurez-vous que personne, en particulier les enfants, ne monte ou se hisse sur l'article. L'article risque de se renverser.
- Placez l'article sur une surface horizontale et plane pour éviter qu'il ne bascule.
- Attention. Ce jouet génère des éclairs qui peuvent déclencher des crises d'épilepsie chez les personnes sensibles.
- Avant chaque utilisation, vérifiez que l'article n'est pas endommagé et ne présente pas de signes d'usure. L'article ne doit être utilisé qu'en parfait état !
- Retirez le film de protection du miroir.
- Utilisez uniquement le type de pile : CR1632.

Avertissements concernant les piles !

- Retirez les piles lorsqu'elles sont usées ou si l'article n'est pas utilisé sur une longue période.
- N'utilisez pas ensemble des piles de marque et de type différents, des piles neuves et usées ou des piles de capacité différente, celles-ci risquant de fuir et de causer des dommages.
- Respectez la polarité (+/-) lors de la mise en place.

- Remplacez toutes les piles en même temps et mettez les piles usées au rebut conformément aux prescriptions.
- Avertissement ! Les piles ne doivent pas être chargées ou réactivées par d'autres moyens, ni être démontées, jetées au feu ou court-circuitées.
- Conservez toujours les piles hors de portée des enfants.
- N'utilisez pas de piles rechargeables !
- Le nettoyage et l'entretien par l'utilisateur ne doivent pas être effectués par des enfants non surveillés.
- Nettoyez les contacts des piles et de l'appareil en cas de besoin et avant la mise en place.
- N'exposez pas les piles à des conditions extrêmes (par ex. radiateurs ou rayonnement direct du soleil). Il existe sinon un risque d'écoulement plus important.
- Attention. L'article contient une pile bouton au lithium. Celle-ci peut provoquer de graves brûlures chimiques internes en cas d'ingestion.
- Attention. Remplacer immédiatement les piles usagées. Tenir les piles neuves et usagées hors de portée des enfants. Si vous suspectez que des piles ont été avalées ou introduites dans le corps, consultez immédiatement un médecin.

Danger !

- Soyez extrêmement prudent en présence d'une pile endommagée ou qui a coulé et jetez-la immédiatement selon la législation en vigueur. Pour cela, portez des gants.
- Si vous entrez en contact avec l'acide de la pile, lavez la zone concernée à l'eau et au savon. Si l'acide de la pile entre en contact avec vos yeux, rincez-les à l'eau et demandez immédiatement un traitement médical !
- Les bornes ne doivent pas être court-circuitées.

Montage

- Vous aurez également besoin d'un tournevis adapté pour assembler l'article.

Remarque : nous vous recommandons de fixer l'article au mur avec du matériel de montage adapté (non compris dans l'étendue de la livraison).

- Notez les différentes étapes du montage de l'article, comme le montrent les fig. B - G.
- L'escalier (6) peut être monté aux différentes dalles de sol (1), (2), (3).
Insérez pour cela la première et la dernière marche de l'escalier sur la latte de bois non vernie des dalles de sol.

Montage et activation de la sonnette (fig. H)

1. Indiquez un nom sur la plaque (21) et collez la plaque sur la sonnette (20).
2. Collez les autocollants au dos de la sonnette (20).
3. Retirez le papier de protection et collez la sonnette à l'endroit désiré sur l'article.
4. Appuyez sur la sonnette pour activer le son.

Activation des éléments lumineux

Appuyez sur le bouton de l'élément lumineux pour allumer ou éteindre la lumière.

Remplacer la pile (fig. G)

ATTENTION ! Tenez compte des instructions suivantes afin d'éviter toute détérioration mécanique et électrique.

La sonnette (20) et chaque élément lumineux (25) contiennent une pile.

Retirez le film de protection avant la première utilisation de l'article. Si les piles ne fonctionnent plus, vous pouvez les remplacer.

1. Démontez avec précaution la sonnette de la maison de poupée et desserrez chaque vis (20a)/(25a) à l'aide d'un tournevis adapté (non compris dans l'étendue de la livraison).
2. Retirez le couvercle (20b)/(25b).
3. Retirez avec précaution la pile usée du logement de piles (20c)/(25c) et remplacez-la par une pile neuve.

Remarque : prêtez attention au pôle positif/négatif des piles et veillez à une insertion correcte.

Les piles doivent être parfaitement positionnées dans leur logement.

4. Vissez à nouveau le couvercle de la sonnette (20) ou de l'élément lumineux (25).

Fixez la sonnette sur la maison de poupée.

Stockage, nettoyage

Lorsque vous n'utilisez pas l'article, rangez-le toujours dans un endroit sec, propre, sans piles et à une température ambiante. Essuyez uniquement avec un chiffon de nettoyage à sec. Nettoyez les textiles uniquement à l'eau froide et laissez-les sécher à température ambiante. IMPORTANT ! Ne jamais laver avec des produits de nettoyage agressifs.

Mise au rebut



Le symbole ci-contre indique que ce produit est soumis à la directive 2012/19/UE. Cette directive stipule qu'à la fin de sa durée d'utilisation, vous ne devez pas jeter ce produit avec les déchets ménagers normaux, mais le déposer dans des centres de collecte spécialement aménagés, des centres de recyclage ou des entreprises de traitement des déchets.

Protégez l'environnement et procédez à une élimination dans le respect des normes en vigueur.

Les piles/batteries ne doivent pas être jetées avec les ordures ménagères. Elles peuvent contenir des métaux lourds toxiques et sont soumises à un traitement spécial des déchets. Les symboles chimiques des métaux lourds sont les suivants : Cd = cadmium, Hg = mercure, Pb = plomb. Alors, retournez les piles/batteries usagées à un point de collecte municipal.



Vous obtiendrez plus d'informations relatives à l'élimination du produit usagé auprès de votre commune ou de votre municipalité. Éliminez le produit et l'emballage dans le respect de l'environnement. Conservez les matériaux d'emballage (comme les sachets en plastique) hors de portée des enfants.



Notez le marquage des matériaux d'emballage lors du tri des déchets. Ceux-ci sont marqués par les abréviations (a) et les chiffres (b) avec la signification suivante : 1 - 7 : plastique / 20 - 22 : papier et carton / 80 - 98 : matériaux composites.

Le produit et les matériaux d'emballage sont recyclables. Éliminez-les séparément pour une meilleure gestion des déchets.

Le logo Triman n'est valable que pour la France.

* n'est valable que pour la France



Ce produit est recyclable. Il est soumis à la responsabilité élargie du fabricant et est collecté séparément.

Indications concernant la garantie et le service après-vente

L'article a été produit avec grand soin et sous un contrôle constant. DELTA-SPORT HANDELS-KONTOR GmbH accorde au client final privé une garantie de trois ans sur cet article à compter de la date d'achat (période de garantie) conformément aux dispositions suivantes. La garantie ne vaut que pour les défauts de matériaux et de fabrication. La garantie ne couvre pas les pièces soumises à une usure normale, lesquelles doivent donc être considérées comme des pièces d'usure (comme par ex. les piles), de même qu'elle ne couvre pas les pièces fragiles, telles que les interrupteurs, les batteries ou les pièces fabriquées en verre.

Les réclamations au titre de cette garantie sont exclues si l'article a été utilisé de manière abusive ou inappropriée, hors du cadre de son usage ou du champ d'application prévu ou si les instructions de la notice d'utilisation n'ont pas été respectées, à moins que le client final ne prouve que l'article présentait un défaut de matériau ou de fabrication n'étant pas dû à l'une des conditions mentionnées ci-dessus.

Les réclamations au titre de la garantie ne peuvent être adressées pendant la période de garantie qu'en présentant le ticket de caisse original. Veuillez pour cela conserver le ticket de caisse original. Ceci s'applique également aux pièces remplacées et réparées.

Si vous avez des plaintes à formuler, veuillez d'abord contacter le service d'assistance téléphonique ci-dessous ou nous contacter par courrier électronique.

Si le cas est couvert par la garantie, nous nous engageons - à notre appréciation - à réparer ou à remplacer l'article gratuitement pour vous ou à vous rembourser le prix d'achat. Aucun autre droit ne découle de la garantie.

Vos droits légaux, en particulier les droits de garantie contre le vendeur concerné, ne sont pas limités par cette garantie.

Article L217-16 du Code de la consommation

Lorsque l'acheteur demande au vendeur, pendant le cours de la garantie commerciale qui lui a été consentie lors de l'acquisition ou de la réparation d'un bien meuble, une remise en état couverte par la garantie, toute période d'immobilisation d'au moins sept jours vient s'ajouter à la durée de la garantie qui restait à courir.

Cette période court à compter de la demande d'intervention de l'acheteur ou de la mise à disposition pour réparation du bien en cause, si cette mise à disposition est postérieure à la demande d'intervention.

Indépendamment de la garantie commerciale souscrite, le vendeur reste tenu des défauts de conformité du bien et des vices rédhibitoires dans les conditions prévues aux articles L217-4 à L217-13 du Code de la consommation et aux articles 1641 à 1648 et 2232 du Code Civil.

Article L217-4 du Code de la consommation

Le vendeur livre un bien conforme au contrat et répond des défauts de conformité existant lors de la délivrance.

Il répond également des défauts de conformité résultant de l'emballage, des instructions de montage ou de l'installation lorsque celle-ci a été mise à sa charge par le contrat ou a été réalisée sous sa responsabilité.

Article L217-5 du Code de la consommation

Le bien est conforme au contrat :

1° S'il est propre à l'usage habituellement attendu d'un bien semblable et, le cas échéant :

- s'il correspond à la description donnée par le vendeur et posséder les qualités que celui-ci a présentées à l'acheteur sous forme d'échantillon ou de modèle ;
 - s'il présente les qualités qu'un acheteur peut légitimement attendre eu égard aux déclarations publiques faites par le vendeur, par le producteur ou par son représentant, notamment dans la publicité ou l'étiquetage ;
- 2° Ou s'il présente les caractéristiques définies d'un commun accord par les parties ou être propre à tout usage spécial recherché par l'acheteur, porté à la connaissance du vendeur et que ce dernier a accepté.

Article L217-12 du Code de la consommation

L'action résultant du défaut de conformité se prescrit par deux ans à compter de la délivrance du bien.

Article 1641 du Code civil

Le vendeur est tenu de la garantie à raison des défauts cachés de la chose vendue qui la rendent impropre à l'usage auquel on la destine, ou qui diminuent tellement cet usage que l'acheteur ne l'aurait pas acquise, ou n'en aurait donné qu'un moindre prix, s'il les avait connus.

Article 1648 1er alinéa du Code civil

L'action résultant des vices rédhibitoires doit être intentée par l'acquéreur dans un délai de deux ans à compter de la découverte du vice.

Les pièces détachées indispensables à l'utilisation du produit sont disponibles pendant la durée de la garantie du produit.

IAN : 426255_2301

 Service France
Tel. : 0800 919 270
E-Mail : deltasport@lidl.fr

 Service Belgique
Tel. : 0800 12089
E-Mail : deltasport@lidl.be

Gefeliciteerd!


Met uw aankoop hebt u voor een hoogwaardig artikel gekozen. Zorg ervoor dat u voor het eerste gebruik met het artikel vertrouwd raakt.



Lees hiervoor de volgende gebruiksaanwijzing zorgvuldig door.

Gebruik het artikel alleen zoals omschreven en voor het aangegeven doel. Bewaar deze gebruiksaanwijzing goed. Geef alle documenten mee als u het artikel aan iemand anders geeft.

Leveringsomvang

- 1 x poppenhuis, gedemonteerd (1 - 21)
incl. 3 x batterij (3 V  CR1632)
- 15 x schroef Ø 4 mm x 30 mm (22)
- 18 x schroef Ø 4 mm x 18 mm (23)
- 1 x schroef Ø 4 mm x 16 mm (24)
- 2 x lamp (25)
- 51 x accessoire
- 1 x gebruiksaanwijzing


Technische gegevens

Afmetingen:

ca. 64 x 80 x 31 cm (b x h x d)

Stroomvoorziening batterij: 3 V  CR1632

 Symbool voor gelijkspanning

 Hierbij verklaart Delta-Sport Handelskontor GmbH dat dit artikel voldoet aan de volgende basiseisen en de overige ter zake doende bepalingen:

2009/48/EG - Speelgoedrichtlijn

2014/30/EU - EMC-richtlijn

2011/65/EU - RoHS-richtlijn



Productiedatum (maand/jaar):
06/2023

Beoogd gebruik

Dit artikel is speelgoed voor kinderen vanaf 3 jaar oud voor particulier gebruik.

Veiligheidstips

- Waarschuwing. Niet geschikt voor kinderen jonger dan 36 maanden. Verstikkingsgevaar. Kleine onderdelen.
- Waarschuwing. Verpakings-/bevestigingsmaterialen en het „SUPER DRY“-zakje (droogmiddel) maken geen onderdeel uit van het speelgoed en moeten uit veiligheidsoverwegingen worden verwijderd voordat kinderen met het artikel gaan spelen.
- Waarschuwing. Droogmiddel bevat calciumchloride (CAS 10043-52-4). Buiten het bereik van kinderen houden.
- Kinderen mogen alleen onder toezicht van volwassenen met het artikel spelen.
- De montage moet door een volwassene worden uitgevoerd. Let erop dat het artikel en alle onderdelen resp. componenten alleen in gemonteerde toestand aan het kind worden overhandigd.
- Het artikel is geen klim- of speeltoestel!
- Zorg ervoor dat niemand, in het bijzonder kinderen, op het artikel gaat staan of zich eraan omhoogtrekt. Het artikel kan omvallen.
- Plaats het artikel op een horizontale en vlakke ondergrond om omvallen te voorkomen.
- Waarschuwing. Het speelgoed produceert lichtflitsen die bij gevoelige personen epilepsie kunnen veroorzaken.
- Controleer het artikel voor elk gebruik op beschadigingen of slijtage. Het artikel mag alleen in goede staat worden gebruikt!
- Verwijder de beschermfolie van de spiegel.
- Gebruik alleen het batterijtype: CR1632.

Waarschuwingen batterijen!

- Verwijder de batterijen wanneer deze leeg zijn of wanneer het artikel gedurende langere tijd niet wordt gebruikt.
- Gebruik geen batterijen van verschillende typen of merken en gebruik geen nieuwe en gebruikte batterijen of batterijen met verschillende capaciteit door elkaar. Dit kan leiden tot lekkage en beschadiging.
- Houd bij het plaatsen rekening met de polariteit (+/-).

- Vervang alle batterijen tegelijkertijd en voer oude batterijen volgens de voorschriften af.
- Waarschuwing! Batterijen mogen niet worden opgeladen of met andere middelen worden gereactiveerd, niet worden gedemonteerd, niet in het vuur worden geworpen of worden kortgesloten.
- Bewaar batterijen altijd buiten het bereik van kinderen.
- Gebruik geen oplaadbare batterijen!
- Reiniging en onderhoud door de gebruiker mogen niet door kinderen zonder toezicht worden uitgevoerd.
- Reinig indien nodig vóór het plaatsen de contacten van de batterijen en het apparaat.
- Gebruik de batterijen niet onder extreme omstandigheden (bijv. verwarming of direct zonlicht). Er bestaat dan een verhoogde kans op lekkage.
- Waarschuwing. Dit artikel bevat een muntbatterij (knoopcel met lithium). Een muntbatterij kan bij het inslikken ernstige inwendige chemische brandwonden veroorzaken.
- Waarschuwing. Gebruikte batterijen onmiddellijk afvoeren. Nieuwe en gebruikte batterijen buiten het bereik van kinderen houden. Onmiddellijk medische hulp inroepen bij het vermoeden dat batterijen ingeslikt werden of het lichaam binnengedrongen zijn.

Gevaar!

- Ga zeer voorzichtig om met beschadigde of lekkende batterijen en voer ze direct volgens de voorschriften af. Draag daarbij handschoenen.
- Indien u in aanraking komt met batterijzuur, dient u de betreffende plek direct met water en zeep te wassen. Indien u batterijzuur in uw ogen krijgt, dient u uw ogen direct met water te spoelen en moet u zich zo spoedig mogelijk door een arts laten behandelen!
- De aansluitklemmen mogen niet worden kortgesloten.

Montage

- Voor het monteren van het artikel hebt u een geschikte schroevendraaier nodig.

Aanwijzing: het wordt aanbevolen om het artikel met geschikt montage materiaal (niet meegeleverd) aan een muur te bevestigen.

- Neem voor het monteren van het artikel de afzonderlijke stappen zoals getoond in afb. B - G in acht.
- De trap (6) kan naar wens aan de bodemplaten (1), (2), (3) worden bevestigd. Klem hier toe de eerste en laatste trede van de trap vast aan de ongelakte houten rand van de bodemplaten.

Montage en activering van de bel (afb. H)

1. Breng een tekst aan op het naamplaatje (21) en plak het naamplaatje op de bel (20).
2. Plak de plakstrips op de achterkant van de bel (20).
3. Verwijder het bescherm papier en plak de bel op de gewenste plaats op het artikel.
4. Druk op de bel om het geluid te activeren.

Activering van de lampen

Druk op de knop van de lamp om het licht in- of uit te schakelen.

Batterijen wisselen (afb. G)

WAARSCHUWING! Volg de volgende aanwijzingen op om mechanische en elektrische schade te vermijden.

Zowel in de bel (20) als in de lampen (25) bevindt zich een batterij.

Verwijder voor het eerste gebruik van het artikel de beschermfolie. Indien de batterijen niet meer werken, kunt u deze vervangen.

1. Haal de bel voorzichtig van het poppenhuis en draai met een passende schroevendraaier (niet meegeleverd) de desbetreffende schroef (20a)/(25a) los.
2. Verwijder het deksel (20b)/(25b).
3. Haal voorzichtig de lege batterij uit de batterijhouder (20c)/(25c) en vervang deze door een nieuwe batterij.

Aanwijzing: let op de plus-/minpool van de batterijen en zorg ervoor dat u deze correct plaatst. De batterijen moeten zich helemaal in de batterijhouder bevinden.

4. Schroef het deksel van de bel (20) of lamp (25) weer vast.

Bevestig de bel aan het poppenhuis.

Opslag, reiniging

Bewaar het artikel wanneer u dit niet gebruikt altijd droog, schoon en zonder batterijen op kamertemperatuur. Veeg alleen schoon met een droge schoonmaakdoek. Reinig textiel alleen onder koud water en laat dit op kamertemperatuur drogen.

BELANGRIJK! Reinig nooit met agressieve reinigingsmiddelen.

Afvalverwerking



Het hiernaast afgebeelde symbool geeft aan dat dit apparaat aan de richtlijn 2012/19/EU onderworpen is. Deze richtlijn impliceert dat u dit apparaat op

de einde van de gebruiksduur daarvan niet samen met het normale huisvuil mag afvoeren, maar op speciaal voorziene inzamelpunten, in recyclagecentra of bij afvalverwerkende bedrijven moet afgeven. Draag zorg voor het milieu en voer deskundig af.

Batterijen/accu's mogen niet via het huisafval worden afgevoerd. Ze kunnen giftige zware metalen bevatten en moeten worden behandeld als klein chemisch afval. De chemische symbolen van de zware metalen zijn als volgt: Cd = cadmium, Hg = kwik, Pb = lood. Geef verbruikte batterijen/accu's daarom af bij een gemeentelijk inzamelpunt.



Bijkomende informatie over de afvoer van het onbruikbaar geworden apparaat krijgt u bij uw gemeente- of stadsbestuur. Voer het apparaat en de verpakking milieuvriendelijk af. Berg verpakkingsmaterialen (zoals bv. foliezakjes) op buiten het bereik van kinderen.



Neem de markering van verpakkingsmaterialen voor de afvalscheiding in acht.

Deze zijn gemarkeerd met afkortingen (a) en nummers (b) met de volgende betekenis: 1 - 7: kunststoffen / 20 - 22: papier en karton / 80 - 98: composietmaterialen.

Het artikel en de verpakkingsmaterialen zijn recyclebaar; voer ze gescheiden af voor een betere afvalbehandeling.

Opmerkingen over garantie en serviceafhandeling

Het artikel werd met de grootste zorgvuldigheid en onder permanent toezicht geproduceerd. De firma DELTA-SPORT HANDELSKONTOR GmbH verleent particuliere eindklanten op dit artikel drie jaar garantie, te rekenen vanaf de datum van aankoop (garantietermijn) en dit op grond van de volgende bepalingen. De garantie geldt alleen voor materiaal- en verwerkingsfouten.

De garantie is niet van toepassing op onderdelen die aan een normale slijtage onderhevig zijn en daarom als niet-slijtvaste onderdelen te beschouwen zijn (bv. batterijen) en evenmin op breekbare onderdelen, bv. schakelaars, accu's of onderdelen die van glas gemaakt zijn.

Uit de garantie voortvloeiende claims zijn uitgesloten als het artikel onvakkundig, verkeerd of niet in het kader van de voorziene bepaling of in het kader van het voorziene gebruikdoeleinde gebruikt werd of indien richtlijnen in de gebruiksaanwijzing niet in acht genomen werden, tenzij de eindklant aantoonde dat er sprake is van een materiaal- of verwerkingsfout die niet op één van de hoger vermelde omstandigheden gebaseerd is.

Uit de garantie voortvloeiende claims kunnen alleen tijdens de garantietermijn op vertoon van de originele kassabon ingediend worden. Gelieve daarom de originele kassabon te bewaren. De garantietermijn wordt door eventuele reparaties op grond van de garantie, wettelijke waarborg of coulance niet verlengd. Dit geldt ook voor vervangen en gerepareerde onderdelen.

Gelieve u bij klachten in eerste instantie tot de hieronder vermelde servicehotline te richten of met ons per e-mail contact op te nemen.

Is er sprake van een garantiegeval, dan wordt het artikel door ons - naar onze keuze - voor u gratis gerepareerd, wordt het vervangen of wordt de aankoop som terugbetaald. Verdere rechten op grond van de garantie bestaan niet.

Uw wettelijke rechten, in het bijzonder rechten op garantie tegenover de betreffende verkoper, worden door deze garantie niet beperkt.

IAN: 426255_2301

BE Service België

Tel.: 0800 12089

E-Mail: deltasport@lidl.be

NL Service Nederland

Tel.: 0800 0249630

E-Mail: deltasport@lidl.nl

Gratulujemy!

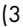
Decydując się na ten produkt, otrzymują Państwo towar wysokiej jakości. Należy zapoznać się z produktem przed jego pierwszym użyciem.



Należy uważnie przeczytać następującą instrukcję użytkownika.


Produkt ten należy użytkować wyłącznie w opisany sposób oraz zgodnie ze wskazanym przeznaczeniem. Niniejszą instrukcję użytkowania należy przechowywać w bezpiecznym miejscu. Przekazując produkt innej osobie, należy upewnić się, że otrzyma ona także całą dokumentację dotyczącą produktu.


Zakres dostawy


- 1 x domek dla lalek, do samodzielnego zmontowania (1-21),
w tym także 3 x bateria (3 V  CR1632)
- 15 x śruba Ø 4 mm x 30 mm (22)
- 18 x śruba Ø 4 mm x 18 mm (23)
- 1 x śruba Ø 4 mm x 16 mm (24)
- 2 x oprawa świetlna (25)
- 51 x akcesoria
- 1 x instrukcja użytkownika

Dane techniczne

Wymiary: ok. 64 x 80 x 31 cm
(szer. x wys. x gł.)

Zasilanie bateriami: 3 V  CR1632

 Symbol napięcia stałego

 Firma Delta-Sport Handelskontor GmbH oświadcza, że niniejszy produkt spełnia najważniejsze wymagania oraz jest zgodny z podanymi poniżej wytycznymi:
2009/48/WE – dyrektywa w sprawie bezpieczeństwa zabawek

2014/30/UE – dyrektywa EMC

2011/65/UE – dyrektywa RoHS



Data produkcji (miesiąc/rok):
06/2023

Użytkowanie zgodne z przeznaczeniem

Ten produkt jest zabawką dla dzieci od 3. roku życia i jest przeznaczony do użytku prywatnego.

Wskazówki bezpieczeństwa

- Ostrzeżenie. Nie nadaje się dla dzieci w wieku poniżej 36 miesięcy. Niebezpieczeństwo udławienia się. Małe części.
- Ostrzeżenie. Opakowanie / wszystkie materiały mocujące oraz woreczek „SUPER DRY” (pochłaniacz wilgoci) nie są częścią zabawki i ze względów bezpieczeństwa muszą być usunięte, zanim artykuł będzie przekazany dzieciom do zabawy.
- Ostrzeżenie. Pochłaniacz wilgoci zawiera calcium chloride (CAS 10043-52-4). Chronić przed dziećmi.
- Dzieci mogą bawić się tym produktem tylko pod opieką dorosłych.
- Wymagany montaż przez osobę dorosłą. Upewnić się, że produkt i wszystkie części lub komponenty są przekazywane dziecku do zabawy dopiero po zmontowaniu.
- Produkt nie służy do wspinania się ani zabawy!
- Żadne osoby, a w szczególności dzieci, nie powinny stawać ani podciągać się na tym produkcie. Produkt może się przewrócić.
- Ustawić produkt na równej, poziomej powierzchni, aby zapobiec jego przewróceniu się.
- Ostrzeżenie. Zabawka wytwarza błyski świetlne, które u osób wrażliwych mogą wywołać ataki epilepsji.
- Przed każdym użyciem należy sprawdzić produkt pod kątem uszkodzeń lub zużycia. Produkt może być używany wyłącznie, jeśli jest w idealnym stanie!
- Zdjąć folię ochronną z lustra.
- Używać tylko następującego typu baterii: CR1632.

Ostrzeżenia dotyczące baterii!

- Należy wyjąć baterie, jeśli są wyczerpane lub jeśli produkt nie jest używany przez dłuższy okres.
- Nigdy nie należy łączyć baterii różnych typów, marek, baterii nowych i używanych ani baterii o różnych pojemnościach, ponieważ może dojść do wycieku elektrolitu, co może spowodować uszkodzenie produktu.
- Baterie należy wkładać zgodnie z oznaczeniami biegunowości (+/-).
- Należy wymieniać wszystkie baterie jednocześnie i utylizować zużyte baterie w sposób zgodny z przepisami.
- **Ostrzeżenie!** Nie wolno ładować ani reaktywować baterii innymi sposobami, rozbierać ich na części, wrzucać do ognia czy powodować ich zwarcia.
- Baterie należy przechowywać w miejscu niedostępnym dla dzieci.
- Nie należy używać akumulatorów!
- Czyszczenie i konserwacja nie mogą być wykonywane przez dzieci bez nadzoru.
- Jeśli to konieczne, przed włożeniem baterii należy oczyścić ich styki, a także styki urządzenia.
- Nie narażać baterii na żadne ekstremalne warunki (np. działanie grzejników lub bezpośrednie światło słoneczne). W przeciwnym razie istnieje zwiększone ryzyko wystąpienia wycieku.
- **Ostrzeżenie.** Niniejszy artykuł zawiera litową baterię guzikową. Połknięcie litowej baterii guzikowej może spowodować poważne wewnętrzne oparzenia chemiczne.
- **Ostrzeżenie.** Zużyte baterie należy niezwłocznie wyrzucić. Przechowywać nowe i zużyte baterie z dala od dzieci. Jeśli istnieje podejrzenie, że baterie zostały połknięte albo wprowadzone do jakiejś części ciała, należy natychmiast zasięgnąć porady lekarskiej.

Niebezpieczeństwo!

- Z uszkodzonymi lub przeciekającymi bateriami należy obchodzić się z najwyższą ostrożnością i natychmiast zutylizować je w odpowiedni sposób. W czasie wykonywania tych czynności należy nosić rękawiczki.
- Jeśli dojdzie do kontaktu z kwasem z baterii, należy umyć to miejsce wodą z mydłem. Jeśli kwas z baterii dostanie się do oka, należy przepłukać oczy wodą i natychmiast zasięgnąć pomocy lekarskiej!
- Nie wolno zwierać zacisków przyłączeniowych.

Montaż

- Do montażu potrzebny jest również odpowiedni śrubokręt.

Wskazówka: zalecamy montaż produktu na ścianie za pomocą odpowiedniego materiału montażowego (brak w zakresie dostawy).

- Przestrzegać poszczególnych kroków dotyczących montażu produktu, jak pokazano na rys. B – G.
- Schody (6) mogą być stosowane w różnych konfiguracjach na panelach podłogowych (1), (2), (3).

W tym celu należy zahaczyć pierwszy i ostatni stopień schodów o nielakierowaną listwę drewnianą paneli podłogowych.

Montaż i uruchamianie dzwonka (rys. H)

1. Opisać tabliczkę nazwiskiem (21) i nakleić ją na dzwonek (20).
2. Przykleić naklejki na tylnej stronie dzwonka (20).
3. Odkleić papier ochronny i przykleić dzwonek w wybranym miejscu na produkcie.
4. Nacisnąć dzwonek, aby aktywować dźwięk.

Uruchamianie oprawy świetlnej

Nacisnąć przycisk na oprawie świetlnej, aby ją włączyć lub wyłączyć.

Wymiana baterii (rys. G)

OSTRZEŻENIE! Przestrzegać poniższych wskazówek, aby uniknąć uszkodzeń mechanicznych i elektrycznych.

Bateria znajduje się w dzwonku (20) i w oprawie świetlnej (25).

Przed pierwszym użyciem produktu należy usunąć folię ochronną. Jeśli baterie już nie działają, można je wymienić na nowe.

1. Wyciągnąć ostrożnie dzwonek z domku dla lalek i za pomocą odpowiedniego śrubokręta (brak w zakresie dostawy) odkręcić właściwą śrubę (20a)/(25a).
2. Zdjąć pokrywę (20b)/(25b).
3. Ostrożnie wyjąć zużytą baterię z uchwytu na baterię (20c)/(25c) i zastąpić ją nową.

Wskazówka: należy zwrócić uwagę na bieguny dodatni i ujemny baterii oraz na prawidłową instalację.

Baterie muszą w całości znajdować się w uchwycie na baterie.

4. Ponownie przykręcić pokrywę dzwonka (20) lub oprawy świetlnej (25). Zamontować dzwonek do domku dla lalek.

Przechowywanie, czyszczenie

Podczas nieużywania należy zawsze przechowywać produkt w suchym i czystym miejscu, z wyjętymi bateriami, w temperaturze pokojowej. Wycierać do czysta jedynie suchą ściereczką. Tekstyla czyścić wyłącznie pod zimną wodą i pozostawić do wyschnięcia w temperaturze pokojowej.

WAŻNE! Nie czyścić przy użyciu ostrych środków czyszczących.

Uwagi odnośnie recyklingu



Znajdujący się obok symbol wskazuje, że niniejsze urządzenie podlega Dyrektywie 2012/19/UE. Dyrektywa ta stanowi, że po zakończeniu okresu

użytkowania urządzenia nie wolno wyrzucać wraz z normalnymi odpadami domowymi, lecz należy oddać je do specjalnie utworzonych punktów zbiórki, centrów recyklingu lub firm zajmujących się utylizacją odpadów.

Należy chronić środowisko i właściwie usuwać odpady.

Zużyty sprzęt może mieć szkodliwy wpływ na środowisko i zdrowie ludzi z uwagi na potencjalną zawartość niebezpiecznych substancji, mieszanin oraz części składowych. Gospodarstwo domowe spełnia ważną rolę w przyczynianiu się do ponownego użycia i odzysku surowców wtórnych, w tym recyklingu zużytego sprzętu. Na tym etapie kształtuje się postawy, które wpływają na zachowanie wspólnego dobra jakim jest czyste środowisko naturalne.

Baterii/akumulatorów nie wolno wyrzucać razem z odpadami domowymi. Mogą zawierać toksyczne metale ciężkie i podlegają obróbce odpadów niebezpiecznych. Symbole chemiczne metali ciężkich są następujące: Cd = kadm, Hg = rtęć, Pb = ołów. Zużyte baterie/akumulatory należy oddawać w miejskim punkcie zbiórki.



Szczegółowe informacje na temat sposobów usuwania zużytego urządzenia uzyskają Państwo u władz gminnych i miejskich. Urządzenie oraz opakowanie należy usunąć w sposób przyjazny dla środowiska. Materiały opakowaniowe (np. worki foliowe) należy przechowywać w miejscu niedostępnym dla dzieci.



Przestrzegać oznakowania materiałów opakowaniowych podczas segregacji odpadów. Są one oznaczone skrótami (a) i liczbami (b) o następującym znaczeniu: 1-7: tworzywa sztuczne / 20-22: papier i karton / 80-98: materiały kompozytowe. Produkt i materiały opakowaniowe nadają się do recyklingu, należy je osobno zutylizować w celu lepszego przetwarzania odpadów.

Wskazówki dotyczące gwarancji i obsługi serwisowej


Artykuł został wyprodukowany z najwyższą starannością i pod stałą kontrolą. DELTA-SPORT HANDELSKONTOR GmbH przyznaje klientowi końcowemu na niniejszy artykuł trzy lata gwarancji od daty zakupu (okres gwarancyjny) z zastrzeżeniem poniższych postanowień. Gwarancja dotyczy wyłącznie wad materiałowych i wad wykonania. Gwarancja nie obejmuje części, które podlegają normalnemu zużyciu i z tego względu należy je traktować jako części zużywalne (np. baterie) i nie obejmuje części kruchych, np. przełączników, akumulatorów ani części wykonanych ze szkła.

Wyklucza się roszczenia z tytułu niniejszej gwarancji w przypadku użycia artykułu w sposób niewłaściwy lub sprzeczny z jego przeznaczeniem lub w sposób wykraczający poza przewidziane przeznaczenie lub poza przewidziany zakres użytkowania lub jeśli wytyczne zawarte w instrukcji obsługi nie były przestrzegane, chyba że klient końcowy udowodni istnienie wady materiałowej lub wady wykonania, która nie wynika z podanych wyżej przyczyn.

Roszczenia z tytułu gwarancji można zgłaszać wyłącznie w okresie gwarancyjnym za okazaniem oryginalnego dowodu zakupu. Prosimy zatem zachować oryginalny dowód zakupu! W przypadku jakichkolwiek reklamacji prosimy skontaktować się z nami najpierw za pośrednictwem podanej poniżej infolinii serwisowej lub drogą e-mailową. W przypadku objętym gwarancją artykuł zostanie – według naszego uznania – bezpłatnie naprawiony, wymieniony lub nastąpi zwrot ceny zakupu. Z gwarancji nie wynikają żadne inne prawa.

Niniejsza gwarancja nie ogranicza Państwa ustawowych praw, w szczególności roszczeń gwarancyjnych wobec danego sprzedawcy. W przypadku wymiany części lub całego artykułu okres gwarancji przedłuża się o trzy lata zgodnie z art. 581 § 1 kodeksu cywilnego. Po upływie czasu gwarancji powstałe naprawy są płatne.

IAN: 426255_2301

 Serwis Polska
Tel.: 22 397 4996
E-Mail: deltasport@lidl.pl

Srdečně blahopřejeme!

Svým nákupem jste se rozhodli pro kvalitní výrobek. Před prvním použitím se prosím seznamte s tímto výrobkem.



Pozorně si přečtete následující návod k použití.

Používejte tento výrobek pouze tak, jak je popsáno, a pro uvedené účely. Uchovejte si tento návod k použití pro budoucí použití. Pokud výrobek předáte třetí osobě, předejte jí i veškerou dokumentaci.

Obsah balení

- 1 x domeček pro panenky, rozložený (1–21)
vč. 3 x baterie (3 V CR1632)
- 15 x šroub Ø 4 mm x 30 mm (22)
- 18 x šroub Ø 4 mm x 18 mm (23)
- 1 x šroub Ø 4 mm x 16 mm (24)
- 2 x svítilno (25)
- 51 x příslušenství
- 1 x návod k použití

Technické údaje

Rozměry: cca 64 x 80 x 31 cm (š x v x h)

Zdroj energie (baterie): 3 V CR1632

Symbol pro stejnosměrné napětí

Společnost Delta-Sport Handelskontor GmbH tímto prohlašuje, že tento výrobek je v souladu s následujícími základními požadavky a ostatními příslušnými ustanoveními: 2009/48/ES – Směrnice o bezpečnosti hraček 2014/30/EU – Směrnice o EMK 2011/65/EU – Směrnice RoHS

Datum výroby (měsíc/rok):
06/2023

Použití dle určení

Tento výrobek je hračka pro děti od 3 let, je určen jen pro soukromé použití.

Bezpečnostní pokyny

- Upozornění. Nevhodné pro děti mladší 36 měsíců. Nebezpečí zalknutí. Malé části.
- Upozornění. Veškeré obalové a upevňovací materiály a sáček „SUPER DRY“ (vysoušecí prostředek) nejsou součástí hračky a musí být z bezpečnostních důvodů odstraněny před tím, než je výrobek předán dítětem na hrani.
- Upozornění. Vysoušecí prostředek obsahuje calcium chloride (CAS 10043-52-4). Uchovávejte mimo dosah dětí.
- Děti si mohou hrát s výrobkem pouze pod dohledem dospělé osoby.
- Montáž musí provést dospělý člověk. Dbejte na to, abyste výrobek a všechny součásti, resp. komponenty předali dítěti pouze v sestaveném stavu.
- Výrobek není určen k lezení ani ke hraní!
- Ujistěte se, že osoby, zejména děti, se na výrobek nestaví nebo po něm nešplhají. Výrobek se může převrhnout.
- Výrobek umístěte na vodorovný a rovinný podklad, aby nedošlo k jeho převrácení.
- Upozornění. Hračka generuje světelné záblesky, které mohou u citlivých osob vyvolat epileptický záchvat.
- Před každým použitím zkontrolujte, zda není výrobek poškozený nebo opotřebovaný. Tento výrobek se smí používat pouze v bezvadném stavu!
- Odstraňte ochrannou fólii ze zrcadla.
- Používejte pouze typ baterie: CR1632.

Zvláštní upozornění týkající se baterií!

- Odstraňte baterie, pokud jsou vybité nebo pokud výrobek nebyl déle používán.
- Nepoužívejte různé typy baterií nebo značek, nové a použité baterie dohromady a baterie s různou kapacitou, protože ty pak mohou vytéct a způsobit škody.
- Při vložení dbejte na polaritu (+/-).
- Provádějte výměnu všech baterií společně a likvidujte staré baterie podle předpisu.
- Výstraha! Baterie se nesmějí dobíjet nebo reaktivovat pomocí jiných prostředků, nesmějí se rozebírat, házet do ohně nebo zkratovat.

- Uchovávejte baterie vždy mimo dosah dětí.
- Nepoužívejte dobíjecí baterie!
- Čištění a užitelskou údržbu nesmějí provádět děti bez dozoru.
- Vyčistěte, pokud je to potřeba, před vložením kontakty baterie a přístroje.
- Baterie nevystavujte extrémním podmínkám (např. vlivu topných těles nebo přímému slunečnímu záření). Jinak hrozí riziko vytečení baterií.
- Upozornění. Tento výrobek obsahuje mincovou baterii (knoflíkový článek s lithiem). Mincová baterie může při spolknutí způsobit vážné vnitřní chemické popáleniny.
- Upozornění. Použité baterie okamžitě zlikvidujte. Nové a použité baterie uchovávejte mimo dosah dětí. Pokud máte podezření na polknutí nebo vniknutí baterie do těla, okamžitě vyhledejte lékařskou pomoc.

Nebezpečí!

- Zacházejte s poškozenou nebo vyteklou baterií velmi opatrně a zlikvidujte ji podle předpisů. Použijte přitom rukavice.
- Přijdete-li do styku s kyselinou baterie, omyjte postižené místo vodou a mýdlem. Pokud se vám kyselina z baterie dostane do očí, vypláchněte je vodou a vyhledejte neprodleně lékařské ošetření!
- Připojovací svorky nesmějí být zkratovány.

Sestavení

- Pro sestavení výrobku budete potřebovate vhodný šroubovák.

Upozornění: Doporučujeme upevnit výrobek pomocí vhodného montážního materiálu (není součástí obsahu balení) ke zdi.

- Při sestavování výrobku postupujte podle jednotlivých kroků, jak je znázorněno na obr. B–G.
- Schody (6) lze umístit variabilně na podlahové desky (1), (2), (3). Zavlékněte k tomu první a poslední stupínek schodů přes nelakovanou dřevěnou lištu podlahových desek.

Montáž a aktivace zvonku (obr. H)

1. Popište jmenovku (21) a nalepte ji na zvonek (20).
2. Nálepky nalepte na zadní stranu zvonku (20).
3. Sloupněte ochranný papír a nalepte zvonek na požadované místo na výrobku.
4. Pro aktivaci zvuku stiskněte zvonek.

Aktivace svítidel

Pro zapnutí nebo vypnutí světla stiskněte knoflík na svítidle.

Výměna baterií (obr. G)

UPOZORNĚNÍ! Dodržujte následující pokyny, abyste předešli mechanickým a elektrickým poškozením.

Ve zvonku (20) a příslušném svítidle (25) se nachází vždy jedna baterie.

Před prvním použitím výrobku odstraňte ochrannou fólii. Pokud tyto baterie nefungují, můžete je vyměnit.

1. Opatrně stáhněte zvonek z domečku pro panenky a pomocí vhodného šroubováku (není součástí obsahu balení) povolte příslušný šroub (20a)/(25a).
2. Odstraňte kryt (20b)/(25b).
3. Opatrně vyndejte vybitou baterii z držáku baterie (20c)/(25c) a nahradte ji novou baterií.

Upozornění: Dbejte na správné vložení baterií vzhledem k pólům baterií plus/minus.

Baterie musejí být kompletně zasazeny do držáku baterií.

4. Kryt zvonku (20), resp. kryt svítidla (25) zase přišroubujte.
Přípevněte zvonek na domeček pro panenky.

Uskladnění, čištění

Pokud výrobek nepoužíváte, skladujte jej vždy suchý, čistý, bez baterií a při pokojové teplotě. Utírejte pouze suchým hadříkem. Textilie čistěte pouze pod studenou vodou a nechte uschnout při pokojové teplotě.

DŮLEŽITÉ! K čištění nikdy nepoužívejte agresivní čisticí prostředky.

Pokyny k likvidaci



Tento doprovodný symbol označuje, že toto zařízení podléhá směrnici 2012/19/EU. Tato směrnice uvádí, že toto zařízení nesmíte po skončení jeho životnosti likvidovat s běžným domovním odpadem, ale musíte jej odevzdat na speciálně zřízených sběrných místech, v recyklačních střediscích nebo ve společnostech pro likvidaci odpadu. Chraňte životní prostředí a provádějte řádnou likvidaci.

Poškození životního prostředí v důsledku nesprávné likvidace baterií/akumulátorů! Baterie/akumulátory nesmějí být likvidovány spolu s komunálním odpadem. Mohou obsahovat toxické těžké kovy a podléhají zpracování nebezpečného odpadu. Chemické symboly těžkých kovů jsou následující: Cd = kadmium, Hg = rtuť, Pb = olovo. Použité baterie/akumulátory proto likvidujte v místním sběrném místě.



O možnostech likvidace vysloužilého výrobku se informujte u Vaší obecní nebo městské správy. Výrobek a obaly likvidujte ekologicky. Uchovávejte obalové materiály (jako např. fóliové sáčky) nedostupné pro děti.



Při třídění odpadu dodržujte označení balicích materiálů, které jsou označeny zkratkami (a) a čísly (b) s následujícím významem: 1–7: plasty / 20–22: papír a karton / 80–98: smíšený odpad. Výrobek a balicí materiály jsou recyklovatelné, likvidujte je odděleně pro lepší zpracování odpadu.

Pokyny k záruce a průběhu služby


Výrobek byl vyroben s velkou péčí a za stálé kontroly. DELTA-SPORT HANDELSKONTOR GmbH poskytuje koncovým privátním zákazníkům na tento výrobek tři roky záruky od data nákupu (záruční lhůta) podle následující ustanovení. Záruka se týká pouze vad materiálu a závad ve zpracování.

Záruka se nevztahuje na díly, které podléhají normálnímu opotřebení, a proto je nutné na ně pohlížet jako na rychle opotřebitelné díly (např. baterie), a na křehké díly, např. vypínače, akumulátory nebo díly vyrobené ze skla. Nároky z této záruky jsou vyloučeny, pokud výrobek byl používán neodborně nebo nedovoleným způsobem nebo nikoli v rámci stanoveného účelu určení nebo předpokládaného rozsahu používání nebo nebyla dodržena zadání v návodu k obsluze, ledaže by koncový zákazník prokázal, že existuje vada materiálu nebo došlo k chybě ve zpracování, které nevyplývají z některé výše uvedených okolností.

Nároky ze záruky lze uplatnit pouze v rámci záruční lhůty po předložení originálního pokladního dokladu. Proto si prosím uschovejte originál pokladního dokladu. Doba záruky se neprodlužuje případnými opravami na základě záruky, zákonné záruky nebo kulance. Totéž platí také pro vyměněné a opravené díly.

Při reklamacích se prosím obraťte na níže uvedenou horkou linku servisu nebo se s námi spojte e-mailem. Pokud se vyskytne případ reklamacce, výrobek Vám – dle naší volby – bezplatně opravíme, vyměníme nebo Vám vrátíme kupní cenu. Další práva ze záruky nevznikají. Vaše zákonná práva, zejména nároky na zajištění záruky vůči konkrétnímu prodejci, nejsou touto zárukou omezena.

IAN: 426255_2301

 Servis Česko
Tel.: 800 143 873
E-Mail: deltasport@lidl.cz

Blahoželáme!

Svojím nákupom ste sa rozhodli pre kvalitný výrobok. Pred prvým použitím sa s výrobkom dôkladne oboznámte.



Pozorne si prečítajte tento návod na používanie.

Výrobok používajte len uvedeným spôsobom a na uvedený účel. Tento návod na používanie si dobre uschovajte. Pri odovzdávaní výrobku tretej osobe odovzdajte s výrobkom aj všetky podklady.

Rozsah dodávky

- 1 x domček pre bábiky, rozložený (1 - 21) vrátane 3 x batéria 3 V CR1632)
- 15 x skrutka Ø 4 mm x 30 mm (22)
- 18 x skrutka Ø 4 mm x 18 mm (23)
- 1 x skrutka Ø 4 mm x 16 mm (24)
- 2 x svetidlo (25)
- 51 x príslušenstvo
- 1 x návod na používanie

Technické údaje

Rozmery: cca 64 x 80 x 31 cm (š x v x h)

Napájanie batériou: 3 V CR1632

Symbol pre jednosmerné napätie

Spoločnosť Delta-Sport Handelskontor GmbH týmto vyhlasuje, že tento výrobok je v súlade s nasledujúcimi základnými požiadavkami a ostatnými príslušnými ustanoveniami:

2009/48/ES - Smernica o bezpečnosti hračiek

2014/30/EU - Smernica o elektromagnetickej kompatibilitate

2011/65/EÚ - Smernica RoHS



Dátum výroby (mesiac/rok):
06/2023

Určené použitie

Tento výrobok je hračka pre deti od 3 rokov na súkromné použitie.

Bezpečnostné pokyny

- Upozornenie. Nevhodné pre deti vo veku do 36 mesiacov. Nebezpečenstvo dusenia. Malé časti.
- Upozornenie. Všetok obalový/upevňovací materiál a vrečko „SUPER DRY“ (sušiaci prostriedok) nie sú súčasťou hračky a musíte ich z bezpečnostných dôvodov odstrániť predtým, než výrobok odovzdáte deťom na hranie.
- Upozornenie. Sušiaci prostriedok obsahuje calcium chloride (CAS 10043-52-4). Uchovávajúajte mimo dosahu detí.
- Deti sa s výrobkom smú hrať len pod dohľadom dospeléj osoby.
- Montáž musí vykonať dospelá osoba. Dbajte na to, aby sa výrobok a všetky súčasti, resp. komponenty odovzdali dieťaťu len v poskladanom stave.
- Výrobok nie je preliezačka ani hracia zostava!
- Zabezpečte, aby sa na výrobok nestavali ani nešplhali žiadne osoby, najmä deti. Výrobok sa môže prevrátiť.
- Výrobok umiestnite na vodorovný a rovný podklad, aby ste zabránili prevráteniu.
- Upozornenie. Hračka vytvára elektrické záblesky, ktoré môžu u citlivých osôb vyvolať epilepsiu.
- Pred každým použitím skontrolujte, či výrobok nie je poškodený alebo opotrebovaný. Výrobok sa môže používať len v bezchybnom stave!
- Z hračky odstráňte ochrannú fóliu.
- Používajte iba typ batérie: CR1632.

Výstražné upozornenia k batériám!

- Batérie vyberte, ak sú vybité alebo ak sa výrobok dlhší čas nepoužíva.
- Nepoužívajte rôzne typy alebo značky batérií, nemiešajte spolu nové a použité batérie alebo batérie s rôznou kapacitou, pretože môžu vytiecť a poškodiť výrobok.
- Pri vkladaní batérií dbajte na správnu polaritu (+/-).
- Všetky batérie vymeňte naraz a použité batérie zlikvidujte v súlade s predpismi.

- Varovanie! Batérie sa nesmú dobíjať alebo iným spôsobom znovu aktivovať, nesmú sa tiež rozoberať, vhadzovať do ohňa alebo skratovať.
- Batérie uchovávajúce vždy mimo dosahu detí.
- Nepoužívajte nabíjateľné batérie!
- Čistenie a údržbu používateľa nesmú vykonávať deti bez dozoru.
- Ak je to potrebné, pred vložením batérií vyčistite kontakty batérie a zariadenia.
- Nevystavujte batérie extrémnym podmienkam (napr. vykurovacím telesám alebo priamemu slnečnému žiareniu). V opačnom prípade hrozí zvýšené nebezpečenstvo vytečenia.
- Upozornenie. Tento výrobok obsahuje mincovú batériu (gombíkový článok s lítiom). Mincová batéria môže pri prehltnutí spôsobiť vážne vnútorné chemické popáleniny.
- Upozornenie. Použité batérie okamžite zlikvidujte. Nové a použité batérie uchovávajúce mimo dosahu detí. Pokiaľ máte podozrenie na prehltnutie alebo vniknutie batérie do tela, okamžite vyhľadajte lekársku pomoc.

Nebezpečenstvo!

- S poškodenou alebo vytečenou batériou zaobchádzajte s maximálnou opatrnosťou a ihneď ju zlikvidujte v súlade s predpismi. Používajte pritom rukavice.
- Ak ste prišli do kontaktu s kyselinou batérie, umyte zasiahnuté miesto vodou a mydlom. Ak sa vám kyselina batérie dostane do oka, vypláchnite ho vodou a ihneď vyhľadajte lekárske ošetrenie!
- Pripájacie svorky sa nesmú nikdy skratovať.

Montáž

- Na montáž výrobku potrebujete vhodný skrutkovač.

Upozornenie: Odporúčame výrobok namontovať na stenu s vhodným montážnym materiálom (nie je v rozsahu dodávky).

- Pri montáži výrobku dodržiavajte postupnosť jednotlivých krokov tak, ako je znázornené na obr. B – G.
- Schody (6) sa dajú namontovať buď na podlahovú dosku (1), (2) alebo (3).

Na tento účel zachyťte prvý a posledný schodík cez nenalakovanú drevenú lištu podlahovej dosky.

Montáž a aktivácia zvončeka (obr. H)

1. Na menovku (21) napíšte meno a nalepte ju na zvonček (20).
2. Nálepku nalepte na zadnú stranu zvončeka (20).
3. Stiahnite ochranný papier a zvonček nalepte na požadované miesto na výrobku.
4. Stlačte zvonček, aby ste aktivovali zvuk.

Aktivácia svietidla

Stlačte gombík na svietidle, aby sa svetlo zaplo alebo vyplo.

Výmena batérií (obr. G)

UPOZORNENIE! Dodržiavajte nasledujúce pokyny, aby ste zabránili mechanickým a elektrickým poškodeniam.

Batéria sa nachádza vo zvončeku (20) a v svietidle (25).

Pred prvým použitím výrobku odstráňte ochrannú fóliu. V prípade, že batérie nefungujú, môžete ich vymeniť.

1. Opatrne vytiahnite zvonček z domčeka pre bábiky a pomocou vhodného skrutkovača (nie je v rozsahu dodávky) uvoľnite príslušnú skrutku (20a)/(25a).
2. Odstráňte kryt (20b)/(25b).
3. Opatrne vyberte vybitú batériu z držiaka batérií (20c)/(25c) a vymeňte ju za novú batériu.

Upozornenie: Dávajte pozor na póly batérií plus/mínus a na správne vloženie.

Batérie sa musia nachádzať kompletne v držiaku batérií.

4. Kryt zvončeka (20), príp. svietidla (25) opäť pevne priskrutkujte.
Zvonček pripevnite na domček pre bábiky.

Skladovanie, čistenie

Pri nepoužívaní skladujte výrobok vždy suchý, čistý, bez batérií a pri izbovej teplote. Čistite iba suchou handričkou. Textilie čistite len studenou vodou a nechajte ich vyschnúť pri izbovej teplote.

DÔLEŽITÉ! Výrobok nikdy nečistite ostrými čistiacimi prostriedkami.

Pokyny k likvidácii



Veďľa uvedený symbol znázorňuje, že tento prístroj podlieha smernici 2012/19/EÚ. Táto smernica oznamuje, že tento výrobok nesmiete na konci jeho

doby používania likvidovať spolu s bežným domácim odpadom, ale ho musíte odovzdať v špeciálne zriadených zberných dvoroch, recyklačných centrách alebo likvidačných prevádzkach.

Chráňte životné prostredie a likvidujte odborne.

Batérie/akumulátory sa nesmú likvidovať spolu s domovým odpadom. Môžu obsahovať toxické ťažké kovy a podliehajú spracovaniu špeciálneho odpadu. Chemické symboly ťažkých kovov sú nasledovné: Cd = kadmium, Hg = ortuť, Pb = olovo. Použitie batérie/akumulátory preto odovzdajte v komunálnom zbernom mieste.



Ďalšie informácie o možnostiach likvidácie zastaraného prístroja dostanete na svojej obecnej alebo mestskej správe. Prístroj a obal zlikvidujte ekologicky. Obalový materiál (ako napr. fóliové vrecká) uschovajte mimo dosahu detí.



Pri triedení odpadu dodržiavajte označenie obalových materiálov, ktoré sú označené skratkami (a) a číslami (b) s nasledujúcim významom: 1 - 7: plasty / 20 - 22: papier a lepenka / 80 - 98: kompozitné látky.

Výrobok a obalové materiály sú recyklovateľné, likvidujte tieto oddelene pre lepšie spracovanie odpadu.

Pokyny k záruke a priebehu servisu

Výrobok bol vyrobený veľmi starostlivo a pod stálou kontrolou. Na tento výrobok poskytujeme DELTA-SPORT HANDELSKONTOR GmbH súkromným koncovým užívateľom trojročnú záruku odo dňa kúpy (záručná lehota) po splnení nasledovných podmienok. Záruka platí len na chyby materiálu a spracovania. Záruka sa netýka dielov, ktoré podliehajú bežnému opotrebeniu a preto ich možno považovať za opotrebitelné diely (napr. batérie), ako aj krehkých dielov, napr. vypínače, akumulátory alebo diely, ktoré sú vyrobené zo skla.

Nároky z tejto záruky zanikajú, keď sa výrobok používal neodborne alebo nesprávne, mimo určenia na používanie alebo určeného rozsahu používania alebo neboli dodržané pokyny návodu na obsluhu, s výnimkou, že koncový užívateľ preukáže, že ide o chybu materiálu alebo spracovania, ktorá nebola spôsobená niektorou z hore uvedených okolností.

Záruku je možné uplatniť len počas záručnej lehoty po predložení originálu pokladničného dokladu. Originál pokladničného dokladu preto prosím uschovajte. Záručná doba sa kvôli prípadným záručným opravám, zákonnej záruke alebo ako obchodné gesto nepredlžuje. Platí to aj pre vymenené a opravené diely.

Pri reklamáciách sa prosím najskôr obráťte na dole uvedenú Service-Hotline alebo sa s nami spojte prostredníctvom e-mailu. Ak sa jedná o záručný prípad, výrobok – podľa našej voľby – bezplatne opravíme, vymeníme alebo vrátime kúpnu cenu. Ďalšie práva zo záruky nevyplývajú.

Vaše zákonné práva, hlavne nároky na záručné plnenie voči príslušnému predajcovi, nie sú touto zárukou obmedzené.

IAN: 426255_2301

 Servis Slovensko

Tel.: 0850 232001

E-Mail: deltasport@idl.sk

¡Enhorabuena!


Con su compra se ha decidido por un artículo de gran calidad. Familiarícese con el artículo antes de usarlo por primera vez.



Para ello, lea detenidamente las siguientes instrucciones de uso.

Use el artículo solo de la forma descrita y para los campos de aplicación indicados. Conserve estas instrucciones de uso a buen recaudo. Entregue todos los documentos en caso de traspasar el artículo a terceros.

Alcance de suministro


- 1 casa de muñecas desmontada (1-21)
incl. 3 pilas (3 V  CR1632)
- 15 tornillos Ø 4 mm x 30 mm (22)
- 18 tornillos Ø 4 mm x 18 mm (23)
- 1 tornillo Ø 4 mm x 16 mm (24)
- 2 lámparas (25)
- 51 accesorios
- 1 instrucciones de uso

Datos técnicos


Dimensiones:

aprox. 64 x 80 x 31 cm (An x Al x Pr)

Alimentación de energía por pila:

3 V  CR1632

 Símbolo de tensión continua

 Por la presente, Delta-Sport Handelskontor GmbH declara que este artículo cumple con los siguientes requisitos básicos y las disposiciones pertinentes:

2009/48/CE – Directiva sobre la seguridad de los juguetes

2014/30/UE – Directiva CEM

2011/65/UE – Directiva RoHS



Fecha de fabricación (mes/año):
06/2023

Uso previsto

Este artículo es un juguete para niños a partir de 3 años de edad para su uso privado.

Indicaciones de seguridad

- Advertencia. No conviene para niños menores de 36 meses. Peligro de atragantamiento. Partes pequeñas.
- Advertencia. Los materiales de embalaje y fijación y la bolsa «SUPER DRY» (desecante) no forman parte del juguete y deben eliminarse por motivos de seguridad siempre antes de entregar el artículo a los niños para jugar.
- Advertencia. El desecante contiene calcium chloride (CAS 10043-52-4). Mantener fuera del alcance de los niños.
- Los niños solamente deben jugar con el artículo bajo la supervisión de un adulto.
- El artículo debe ser montado por un adulto. Asegúrese de que el artículo y todas sus piezas y componentes solo se entreguen al niño cuando estén montados.
- El artículo no se debe usar para escalar ni ejercitarse.
- Asegúrese de que ninguna persona, en especial niños, se ponga de pie sobre el artículo ni se suba a él. El artículo puede volcar.
- Coloque el artículo sobre una superficie horizontal y uniforme para evitar que se vuelque.
- Advertencia. El juguete produce destellos de luz que pueden desencadenar epilepsia en personas sensibles.
- Compruebe antes de cada uso que el artículo no presenta daños ni desgaste. Solo se debe usar el artículo si se encuentra en un estado óptimo.
- Retire la lámina protectora del espejo.
- Use solo pilas del tipo: CR1632.

¡Advertencias sobre las pilas!

- Retire las pilas cuando estén gastadas o cuando no se vaya a usar el artículo durante mucho tiempo.
- No utilice tipos o marcas de pilas diferentes, ni pilas nuevas y gastadas juntas o con capacidad diferente, ya que se pueden dar fugas y provocar daños.
- Tenga en cuenta la polaridad (+/-) al ponerlas.

- Sustituya todas las pilas a la vez y deseche las pilas usadas según las instrucciones.
- ¡Advertencia! Las pilas no se deben cargar ni reactivar con otros medios, desmontar, arrojar al fuego ni cortocircuitar.
- Mantenga siempre las pilas fuera del alcance de los niños.
- No utilice pilas recargables.
- La limpieza y el mantenimiento por parte del usuario no deben ser efectuados por niños sin supervisión.
- Limpie los contactos del aparato y de la pila cuando sea necesario y antes de insertar la pila.
- No someta las pilas a condiciones extremas (p. ej. radiadores o radiación solar directa). De lo contrario, existe un alto peligro de fugas.
- Advertencia. Este artículo contiene una pila botón de litio. Esta puede provocar graves quemaduras químicas internas si se traga.
- Advertencia. Eliminar las pilas usadas de inmediato. Mantener las pilas nuevas y usadas fuera del alcance de los niños. Solicitar asistencia médica de inmediato si se sospecha que alguien se ha tragado o introducido una pila en el interior del cuerpo.

¡Peligro!

- Proceda con precaución en caso de que haya una pila dañada o que presente fugas y deséchela de inmediato según las instrucciones. Debe llevar guantes durante esta operación.
- Si entra en contacto con el ácido de la pila, lávese la zona afectada con agua y jabón. Si se le mete ácido de la pila en los ojos, enjuáguelos con agua y acuda de inmediato a un médico.
- No se deben cortocircuitar los bornes de conexión.

Montaje

- Para el montaje del artículo necesita, además, un destornillador adecuado.

Nota: Recomendamos montar el artículo en la pared con material de montaje adecuado (no incluido en el alcance de suministro).

- Para montar el artículo, observe los pasos de montaje que se indican en las figuras B-G.

- La escalera (6) se puede colocar de forma variable en las placas de suelo (1), (2), (3). Para este fin, encaje el primer y el último escalón de la escalera, respectivamente, en el listón de madera sin pintar de las placas de suelo.

Montaje y activación del timbre (Fig. H)

1. Rotule la placa para el nombre (21) y péguela en el timbre (20).
2. Pegue las bandas adhesivas en la parte posterior del timbre (20).
3. Retire el papel protector y pegue el timbre en el punto deseado del artículo.
4. Pulse el timbre para activar el sonido.

Activación de las lámparas

Pulse el botón en la lámpara para encender y apagar la luz.

Cambio de las pilas (Fig. G)

¡ADVERTENCIA! Tenga en cuenta las siguientes instrucciones para evitar daños mecánicos y eléctricos.

Se encuentra una pila en el timbre (20) y en cada lámpara (25). Retire la lámina protectora antes del primer uso del artículo. Si las pilas ya no funcionan, se pueden cambiar.

1. Retire el timbre con cuidado de la casa de muñecas y suelte el tornillo correspondiente (20a)/(25a) con un destornillador adecuado (no incluido en el alcance de suministro).
2. Retire la tapa (20b)/(25b).
3. Retire con cuidado la pila vacía del soporte de pila (20c)/(25c) y cámbiela por una pila nueva.

Nota: Tenga en cuenta el polo positivo/negativo de las pilas y colóquelas correctamente.

Las pilas deben estar completamente encajadas en el compartimento de las pilas.

4. Vuelva a atornillar la tapa del timbre (20) o de la lámpara (25).
Fije el timbre en la casa de muñecas.

Almacenamiento, limpieza

Si no va a utilizarlo, almacene siempre el artículo seco y limpio, sin pilas y a temperatura ambiente. Límpielo únicamente pasando un paño de limpieza seco. Lave los materiales textiles únicamente con agua fría y deje que se sequen a temperatura ambiente.

¡IMPORTANTE! No lo limpie con productos de limpieza agresivos.

Indicaciones para la eliminación



Este símbolo indica que el dispositivo está sujeto a la Directiva 2012/19/UE.

Esta directiva especifica que este dispositivo no puede ser eliminado con la basura doméstica normal al final de su vida útil, sino que debe ser entregado en puntos de recogida, centros de reciclaje o empresas eliminadoras de basura especialmente habilitados al efecto. Proteja el medio ambiente y elimine los productos correctamente.

No deseche las pilas/acumuladores con la basura doméstica. Pueden contener metales pesados y deben ser tratados como residuos especiales. Los símbolos químicos de los metales pesados son estos: Cd = cadmio, Hg = mercurio, Pb = plomo. Por ello, elimine las pilas/acumuladores en un punto de recogida comunitario.



En su administración local o municipal podrán informarle sobre otras posibilidades de eliminación del artículo usado.

No deje material de embalaje, como bolsas de plástico, en manos de niños. Guarde el material de embalaje en un lugar inaccesible para éstos.



Al separar los residuos, tenga en cuenta la marcación de los materiales de embalaje, que se indica con abreviaturas (a) y números (b) que significan lo siguiente: 1-7: plásticos / 20-22: papel y cartón / 80-98: materiales compuestos.

El artículo y su material de embalaje son reciclables, deséchelos separados para un mejor tratamiento de los residuos.

Indicaciones relativas a la garantía y la gestión de servicios

El artículo ha sido fabricado con gran esmero y sometido a controles constantes. Para el mismo, DELTA-SPORT HANDELSKONTOR GmbH ofrece a los clientes finales particulares una garantía de tres años a contar desde la fecha de compra (periodo de garantía) con arreglo a las condiciones que se exponen a continuación. La garantía tiene validez únicamente para fallos del material y fabricación. La garantía no cubre las piezas sometidas a un desgaste normal, las cuales se consideran piezas de desgaste (p. ej., pilas) así como tampoco piezas frágiles como, p. ej., interruptores, baterías o piezas fabricadas en vidrio o cristal.

Se excluyen derechos derivados de esta garantía, si se ha realizado un uso incorrecto o abusivo del artículo o que no se encuentre dentro del marco del uso o ámbito de uso previstos o si no se ha observado lo recogido en el manual de instrucciones, a no ser que el cliente final demuestre que existen fallos del material o fabricación no derivados de una de las circunstancias expuestas anteriormente.

Las demandas derivadas de la garantía sólo podrán presentarse dentro del periodo de garantía exhibiendo el comprobante de compra original. Le rogamos, por ello, que conserve el comprobante de compra original. El periodo de garantía no se verá prolongado por ningún tipo de reparación realizada con motivo de la garantía, la garantía legal o como gesto de buena voluntad. Esto se aplica también a las piezas sustituidas o reparadas.

Por favor, dirija sus quejas primero a la línea telefónica del servicio de atención al cliente que se indica a continuación o póngase en contacto con nosotros por correo electrónico. Si el caso está cubierto por la garantía, a nuestra elección, repararemos o cambiaremos gratuitamente el artículo o le restituiremos el precio de compra del mismo. De la garantía no se derivan otros derechos.

Esta garantía no limitará sus derechos legales,
especialmente los derechos de garantía frente al
vendedor correspondiente.

IAN: 426255_2301

ES Servicio España
Tel.: 900 984 989
E-Mail: deltasport@lidl.es

Hjertelig tillykke!


Du har valgt at købe et kvalitetsprodukt. Lær produktet at kende, inden du bruger det første gang.



Det gør du ved at læse nedenstående brugervejledning omhyggeligt.

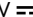
Brug kun produktet som beskrevet og til de angivne anvendelsesområder. Opbevar denne brugervejledning et sikkert sted. Udlever også alle dokumenter, hvis produktet videregives til en tredjepart.


Leveringsomfang


- 1 x dukkehus, adskilt (1-21)
inkl. 3 x batteri (3 V  CR1632)
- 15 x skrue Ø 4 mm x 30 mm (22)
- 18 x skrue Ø 4 mm x 18 mm (23)
- 1 x skrue Ø 4 mm x 16 mm (24)
- 2 x lyselement (25)
- 51 x tilbehør
- 1 x brugervejledning

Tekniske data

Mål: ca. 64 x 80 x 31 cm (b x h x d)


Strømforsyning, batteri: 3 V  CR1632

 Symbol for jævnspænding

 Hermed erklærer Delta-Sport Handelskontor GmbH, at denne artikel er i overensstemmelse med følgende grundlæggende krav og de øvrige gældende bestemmelser: 2009/48/EF - legetøjsdirektiv

2014/30/EU - EMC-direktiv

2011/65/EU - RoHS-direktiv

 Fremstillingsdato (måned/år):
06/2023

Bestemmelsesmæssig brug

Denne artikel er legetøj beregnet til børn fra 3 år til privat brug.

Sikkerhedsanvisninger

- Advarsel. Ikke egnet til børn under 36 måneder. Kvælningfare. Små dele.
- Advarsel. Alle emballerings-/monteringsmaterialer og „SUPER DRY“-posen (tørremiddel) er ikke en del af legetøjet, og skal af sikkerhedsgrunde altid fjernes, inden artiklen gives til børnene til at lege med.
- Advarsel. Tørremidlet indeholder calciumchloride (CAS 10043-52-4). Opbevares utilgængeligt for børn.
- Børn må kun lege med artiklen under opsyn af voksne.
- Samling skal foretages af en voksen. Sørg for, at artiklen og samtlige dele eller komponenter kun gives til barnet i samlet tilstand.
- Artiklen er ikke beregnet til at klatre på eller lege med!
- Sørg for, at personer, især børn, ikke står på artiklen eller løfter sig op i den. Artiklen kan vælte.
- Stil artiklen på et vandret, jævnt underlag for at undgå, at den vælter.
- Advarsel. Legetøjet afgiver lysglimt, der kan udløse epilepsi hos sensitive personer.
- Kontroller artiklen for skader og slitage inden hver brug. Artiklen må kun anvendes i fejlfri stand!
- Fjern beskyttelsesfilmen fra spejlet.
- Undværg kun følgende batteritype: CR1632.

Advarsler angående batterier!

- Tag batterierne ud, når de er brugt op, eller når artiklen ikke skal anvendes i længere tid.
- Brug ikke forskellige batterityper, -mærker, nye og brugte batterier eller batterier med forskellig kapacitet sammen, da disse kan lække og dermed forårsage skader.
- Vær opmærksom på polariteten (+/-) ved isætning.
- Skift alle batterierne samtidig, og bortskaf de gamle batterier ifølge forskrifterne.
- Advarsel! Batterier må ikke oplades eller genaktiveres på anden måde, må ikke skilles ad, ikke udsættes for åben ild eller kortsluttes.
- Opbevar altid batterier utilgængeligt for børn.

- Anvend ikke genopladelige batterier!
- Rengøring og almindelig vedligeholdelse må ikke udføres af børn uden opsyn.
- Rengør om nødvendigt og inden isætning batteriets og apparatets kontakter.
- Udsæt ikke batterierne for ekstreme forhold (f.eks. varmelegemer eller direkte sollys). Dette vil medføre øget risiko for lækage.
- Advarsel. Denne artikel indeholder et møntbatteri (knapcelle med lithium). Et møntbatteri kan forårsage alvorlige, indvortes kemiske forbrændinger, hvis det sluges.
- Advarsel. Bortskaf brugte batterier omgående. Hold nye og brugte batterier væk fra børn. Ved mistanke om, at batterier er blevet slugt eller kommet ind i kroppen, søg straks lægehjælp.

Fare!

- Beskadigede eller utætte batterier skal håndteres yderst forsigtigt og omgående bortskaffes ifølge forskrifterne. Bær handsker imens.
- Hvis du kommer i kontakt med batterisyre, skal det berørte sted vaskes med vand og sæbe. Hvis der kommer batterisyre i øjet, skyl med vand, og søg omgående lægehjælp!
- Tilslutningsklemmerne må ikke kortsluttes.

Opstilling

- Til at samle artiklen skal du også bruge en egnet skruetrækker.

Bemærk: Vi anbefaler at fastgøre artiklen til en væg med egnet monteringsmateriale (medfølger ikke ved levering).

- Ved opstilling af artiklen skal du følge de enkelte trin som vist i fig. B-G.
- Trappen (6) kan valgfrit placeret på bundpladerne (1), (2), (3).
Det gør du ved at hægte første og sidste trin af trappen fast over den ulakerede træliste på bundpladerne.

Montering og aktivering af dørklokken (fig. H)

1. Skriv på navneskiltet (21), og klæb navneskiltet på dørklokken (20).
2. Sæt klæbebandet fast på bagsiden af dørklokken (20).

3. Træk beskyttelsespapiret af, og klæb dørklokken fast det ønskede sted på artiklen.
4. Tryk på dørklokken for at aktivere lyden.

Aktivering af lyselementerne

Tryk på knappen på lyselementet for at tænde eller slukke for lyset.

Udskiftning af batterier (fig. G)

ADVARSEL! Overhold følgende anvisninger for at undgå mekaniske og elektriske skader.

Der sidder et batteri i dørklokken (20) og i de enkelte lyselementer (25).

Fjern beskyttelsesfilmen, inden artiklen anvendes første gang. Hvis batterierne ikke længere virker, kan du skifte dem.

1. Træk forsigtigt dørklokken af dukkehuset, og løs skruen (20a)/(25a) ved hjælp af en egnet skruetrækker (medfølger ikke ved levering).
2. Tag dækslet (20b)/(25b) af.
3. Tag forsigtigt det flade batteri ud af batteriholderen (20c)/(25c), og udskift det med et nyt.

Bemærk: Vær opmærksom på batteriernes plus-/minuspoler og på korrekt isætning. Batterierne skal sættes helt ind i batteriholderen.

4. Skru dækslet fast på dørklokken (20) eller lyselementet (25) igen.
Fastgør dørklokken på dukkehuset.

Opbevaring, rengøring

Opbevar altid artiklen tør, ren, uden batterier og ved stuetemperatur, når den ikke er i brug. Tør den kun af med en tør rengøringsklud. Rengør tekstiler med koldt vand, og lad dem tørre ved stuetemperatur.

VIGTIGT! Må aldrig rengøres med skræppe rengøringsmidler.

Henvisninger vedr. bortskaffelse



Symbolet ved siden af angiver, at denne enhed er omfattet af direktiv 2012/19/EU. Dette direktiv fastslår, at man ved slutningen af denne enheds levetid ikke må bortskaffe den sammen med det normale husholdningsaffald, men skal aflevere den hos specielt udstyrede indsamlingssteder, på genbrugspladser eller til affaldshåndteringsvirksomheder. Skån miljøet og bortskaf sagkyndigt.

Batterier, genopladelige eller ej, må ikke bortskaffes sammen med husholdningsaffaldet. De kan indeholde giftige tungmetaller, og er derfor underlagt den samme håndtering som farligt affald. Tungmetallernes kemiske symboler er som følger: Cd = cadmium, Hg = kviksølv, Pb = bly. Indlever derfor de brugte batterier, genopladelige eller ej, på en af de kommunale genbrugsstationer.



Yderligere informationer om bortskaffelse af det udtjente apparat kan indhentes hos kommunen. Bortskaf apparatet og emballagen på en miljøvenlig måde. Opbevar emballagematerialer (som f.eks. folieposer) utilgængeligt for børn.



Vær opmærksom på emballagematerialernes mærkning under affaldssorteringen. Disse er markeret med forkortelser (a) og tal (b), der har følgende betydning: 1-7: Kunststoffer / 20-22: Papir og pap / 80-98: Kompositmaterialer. Produktet og emballagematerialerne kan genbruges, hvorfor du bedes bortskaffe dem separat for at opnå en bedre affaldshåndtering.


Oplysninger om garanti og servicehåndtering

Varen er fremstillet med største omhu og under løbende kontrol. DELTA-SPORT HANDELSKONTOR GmbH yder private slutkunder tre års garanti på varen fra købsdato (Garantifrist) i henhold til følgende bestemmelser. Garantien gælder kun for materiale- og fremstillingsfejl. Garantien omfatter ikke dele, der er udsat for normal slid og derfor skal betragtes som sliddele (f.eks. batterier) og ikke skrøbelige dele, f.eks. kontakter, genopladelige batterier eller dele, der er fremstillet af glas. Garantien kan ikke gøres gældende, hvis varen er blevet anvendt ukorrekt eller uagtsomt eller til andre formål end det tilsigtede eller i det tilsigtede omfang. Garantien bortfalder ligeledes ved manglende overholdelse af anvisningerne i betjeningsvejledningen. Kunden skal kunne påvise, at der er tale om materiale- eller fremstillingsfejl og ikke fejl som følge af ovenstående omstændigheder.

Garantien kan kun gøres gældende i garanti-perioden mod fremvisning af original kvittering. Gem derfor den originale kvittering. Garantiperioden forlænges ikke i tilfælde af reparation i henhold til garantien, den lovpligtige garanti eller pr. kulance. Dette gælder også for udskiftede og reparerede dele.

I tilfælde af klager er det muligt at kontakte nedenstående servicelinje eller kontakte os pr. e-mail. Ved garantisager vil vi efter eget skøn reparere varen uden beregning, ombytte varen eller refundere købsprisen. Der er ingen yderligere rettigheder under garantien. Dine lovmæssige rettigheder, herunder navnlig garantikrav over for sælger, indskrænkes ikke som følge af denne garanti.

IAN: 426255_2301

 Service Danmark
Tel.: 32 710005
E-Mail: deltasport@lidl.dk

Congratulazioni!


Avete acquistato un articolo di alta qualità. Consigliamo di familiarizzare con l'articolo prima di cominciare ad utilizzarlo.



Leggere attentamente le seguenti istruzioni d'uso.

Utilizzare l'articolo solo nel modo descritto e per gli ambiti di applicazione indicati. Conservare accuratamente queste istruzioni d'uso. In caso di trasferimento dell'articolo a terzi, consegnare tutti i documenti insieme all'articolo.

Contenuto della fornitura

- 1 x casa delle bambole, smontata (1-21)
con 3 x pila (3 V  CR1632)
- 15 x vite Ø 4 mm x 30 mm (22)
- 18 x vite Ø 4 mm x 18 mm (23)
- 1 x vite Ø 4 mm x 16 mm (24)
- 2 x lampada (25)
- 51 x accessorio
- 1 x istruzioni d'uso

Dati tecnici

Misure: ca. 64 x 80 x 31 cm (l x A x P)

Alimentazione a pile: 3 V  CR1632



Simbolo di corrente continua



Con la presente Delta-Sport Handelskontor GmbH dichiara che questo articolo è conforme ai seguenti requisiti di base e alle altre disposizioni vigenti:

2009/48/CE - Direttiva sulla sicurezza dei giocattoli

2014/30/UE - Direttiva EMC

2011/65/UE - Direttiva RoHS



Data di produzione (mese/anno):
06/2023

Uso conforme alla destinazione

Questo articolo è un giocattolo per l'uso privato per bambini dai 3 anni in su.

Indicazioni di sicurezza

- Avvertenza. Non adatto a bambini di età inferiore a 36 mesi. Rischio di soffocamento. Piccole parti.
- Avvertenza. Tutti i materiali della confezione/ dei fissaggi e del sacchetto "SUPER DRY" (essiccante) non sono parte integrante del giocattolo e per motivi di sicurezza devono essere tolti prima di affidare il prodotto ai bambini che ci giocheranno.
- Avvertenza. L'essiccante contiene calcium chloride (CAS 10043-52-4). Tenere fuori dalla portata dei bambini.
- I bambini possono giocare con l'articolo solo sotto la supervisione degli adulti.
- Richiesto assemblaggio da parte di un adulto. Assicurarsi che l'articolo e tutti i componenti siano montati prima di consegnare l'articolo al bambino.
- L'articolo non è una struttura per arrampicarsi o per giocare.
- Assicurarsi che le persone, in particolare i bambini, non usino l'articolo per sollevarsi né vi salgano in piedi. L'articolo può rovesciarsi.
- Collocare l'articolo su una superficie orizzontale e in piano per evitare che si ribalti.
- Avvertenza. Il giocattolo emette lampi di luce che potrebbero indurre l'epilessia in persone sensibili.
- Prima di ogni utilizzo, verificare se l'articolo presenta danni o segni d'usura. Utilizzare l'articolo solo se in perfette condizioni.
- Rimuovere la pellicola protettiva dallo specchio.
- Utilizzare solo questo tipo di pile: CR1632.

Avvertenze sulle pile!

- Togliere le pile una volta scariche oppure se non si utilizza l'articolo per lungo tempo.
- Non utilizzare tipi o marche di pile diversi, né pile nuove e usate insieme o pile di capacità diverse, poiché potrebbero perdere liquido e causare danni.
- Quando si inseriscono le pile, fare attenzione alla polarità (+/-).
- Sostituire contemporaneamente tutte le pile e smaltire quelle vecchie secondo le disposizioni di legge.

- Avvertenza! Non è consentito ricaricare le pile o riattivarle con altri mezzi, smontarle, gettarle nel fuoco o cortocircuitarle.
- Conservare sempre le pile fuori della portata dei bambini.
- Non usare pile ricaricabili.
- La pulizia e la manutenzione a cura dell'utente non devono essere eseguite da bambini non sorvegliati.
- Se necessario, pulire i contatti delle pile e dell'apparecchio prima di inserire le pile.
- Non esporre le pile a condizioni estreme (ad es. termosifoni o raggi diretti del sole). In caso contrario aumenta il rischio di fuoriuscita di liquido.
- Avvertenza. Questo articolo contiene una batteria a moneta (cella a bottone con litio). Se ingerita, una batteria a moneta può provocare gravi ustioni chimiche interne.
- Avvertenza. Smaltire quanto prima le batterie usate. Tenere le batterie nuove e usate fuori dalla portata dei bambini. In caso di sospetta ingestione o introduzione di batterie nel corpo, rivolgersi subito ad un medico.

Pericolo!

- Trattare con estrema cautela una pila danneggiata o che perde liquido e smaltirla al più presto nel rispetto delle norme. Per farlo indossare dei guanti.
- Se si entra in contatto con l'acido della pila, lavare il punto interessato con acqua e sapone. Se l'acido della pila entra negli occhi, sciacquarli con acqua e rivolgersi immediatamente ad un medico.
- Non cortocircuitare i morsetti.

Montaggio

- Il montaggio dell'articolo richiede un adeguato cacciavite.

Nota: consigliamo di fissare l'articolo al muro utilizzando materiale di montaggio adeguato (non incluso nel contenuto della fornitura).

- Per il montaggio dell'articolo seguire i passaggi descritti nelle fig. B-G.

- La scala (6) può essere utilizzata a piacere su ciascuno dei pannelli pavimento (1), (2), (3). Agganciare il primo e l'ultimo scalino della scala sulla lista in legno non verniciata dei pannelli pavimento.

Montaggio e attivazione del campanello (fig. H)

1. Scrivere il nome sulla targhetta (21) e incollarla sul campanello (20).
2. Incollare l'adesivo sulla parte posteriore del campanello (20).
3. Rimuovere la carta protettiva e applicare il campanello sull'articolo nella posizione desiderata.
4. Per attivare il suono, premere il campanello.

Attivazione delle lampade

Premere il pulsante sulla lampada per accendere o spegnere la luce.

Sostituzione delle pile (fig. G)

AVVERTENZA! Per evitare danni meccanici ed elettrici, attenersi alle seguenti istruzioni.

Nel campanello (20) e in ciascuna delle lampade (25) è inserita una pila.

Prima di usare l'articolo per la prima volta, rimuovere la pellicola protettiva. Se le pile smettono di funzionare, è possibile sostituirle.

1. Staccare con cautela il campanello dalla casa delle bambole e, con un cacciavite adatto (non incluso nel contenuto della fornitura), allentare la rispettiva vite (20a)/(25a).
2. Rimuovere il coperchio (20b)/(25b).
3. Rimuovere con cautela le pile scariche dal supporto batterie (20c)/(25c) e sostituirle con pile nuove.

Nota: prestare attenzione al polo positivo/negativo delle pile e all'inserimento corretto.

Le pile devono trovarsi completamente nel relativo supporto.

4. Riavvitare saldamente il coperchio del campanello (20) o delle lampade (25). Quindi fissare nuovamente il campanello alla casa delle bambole.

Conservazione, pulizia

In caso di mancato utilizzo, riporre l'articolo a temperatura ambiente senza batterie in un luogo asciutto e pulito. Pulire solo con un panno asciutto.

Lavare le parti in tessuto solo con acqua fredda e lasciare asciugare a temperatura ambiente.

IMPORTANTE! Non utilizzare mai detergenti aggressivi.

Smaltimento



Il simbolo accanto indica che questa apparecchiatura è soggetta alla Direttiva 2012/19/UE. Questa direttiva prevede che alla fine del suo periodo di impiego non sia consentito smaltire questa apparecchiatura insieme ai normali rifiuti domestici, bensì presso centri di raccolta appositamente allestiti, presso strutture di riciclaggio dei materiali oppure presso aziende di smaltimento. Rispettate l'ambiente e smaltite i rifiuti correttamente.

Le batterie non devono essere smaltite come rifiuti domestici. Possono contenere metalli pesanti tossici e sono soggetti a un trattamento speciale dei rifiuti. I simboli chimici dei metalli pesanti sono i seguenti: Cd = cadmio, Hg = mercurio, Pb = piombo. Pertanto, restituire le batterie usate in un punto di raccolta comunale.



Presso la propria amministrazione comunale o cittadina è possibile ottenere ulteriori informazioni sullo smaltimento dell'apparecchiatura usata. Smaltire l'apparecchiatura e la confezione nel rispetto dell'ambiente. Conservare i materiali della confezione (come ad es. i sacchetti) in modo che non siano raggiungibili per i bambini.



Si noti la marcatura dei materiali di imballaggio durante la separazione dei rifiuti, questi sono contrassegnati da abbreviazioni (a) e numeri (b) con il seguente significato: 1-7: materiali plastici / 20-22: carta e cartone / 80-98: materiali compositi. L'articolo e i materiali di imballaggio sono riciclabili, smaltirli separatamente per una migliore gestione dei rifiuti.

Avvertenze sulla garanzia e sulla gestione dei servizi di assistenza

L'articolo è stato prodotto con la massima cura e sotto un continuo controllo. DELTA-SPORT HANDELSKONTOR GmbH concede ai clienti finali privati, su questo articolo, tre anni di garanzia dalla data di acquisto (termine di garanzia) sulla base delle seguenti disposizioni. La garanzia vale solo per i vizi di materiale e di lavorazione. La garanzia non si estende alle parti soggette ad un normale degradamento e che siano quindi da considerarsi come pezzi soggetti ad usura (ad es. le batterie) né ai pezzi fragili come ad es. interruttori, batterie ricaricabili oppure pezzi in vetro.


Dalla presente garanzia sono escluse le richieste legate a casi di utilizzo non conforme oppure di abuso dell'articolo, oppure di utilizzo avvenuto non nell'ambito delle condizioni previste oppure del campo di impiego previsto, oppure in caso di non osservanza delle direttive riportate nelle istruzioni d'uso, a meno che il cliente non dimostri che sussista un vizio di materiale o di lavorazione che non sia riconducibile ad una delle circostanze riportate sopra.

Le richieste di garanzia possono essere avanzate solo entro il relativo termine, su presentazione dello scontrino originale di acquisto. Si prega quindi di conservare lo scontrino originale. Il termine di garanzia non sarà prolungato a seguito di eventuali riparazioni effettuate sulla base della garanzia, della garanzia obbligatoria prevista per legge oppure di accondiscendenza. Ciò vale anche per le parti sostituite oppure riparate.

In caso di contestazione rivolgersi dapprima alla hotline di assistenza sotto indicata oppure mettersi in contatto con noi via e-mail. Laddove sussista un caso coperto dalla garanzia, l'articolo sarà - a nostra discrezione - da noi riparato gratuitamente, sostituito oppure sarà rimborsato il prezzo di acquisto. Non sussistono ulteriori diritti derivanti dalla garanzia.

I vostri diritti giuridici, in particolare i diritti di garanzia obbligatoria prevista dalla legge nei confronti del relativo venditore, non sono limitati dalla presente garanzia.

IAN: 426255_2301

 Assistenza Italia
Tel.: 800781188
E-Mail: deltasport@lidl.it

Szívvel gratulálunk!

Vásárlásával kiváló minőségű terméket választott. Használatba vétele előtt ismerkedjen meg a termékkel.



Figyelmesen olvassa el az alábbi használati útmutatót.

A terméket kizárólag az itt ismertetett módon, a rendeltetésének megfelelően használja. Gondosan őrizze meg a használati útmutatót. A termék továbbadásakor adja át az összes kapcsolódó dokumentumot is.

Csomag tartalma


- 1 x babakéz, szétszerelve (1-21)
 benne 3 x elem (3 V \equiv CR1632)
- 15 x csavar, Ø 4 mm x 30 mm (22)
- 18 x csavar, Ø 4 mm x 18 mm (23)
- 1 x csavar, Ø 4 mm x 16 mm (24)
- 2 x világítótest (25)
- 51 x tartozék
- 1 x használati útmutató

Műszaki adatok

Méret: kb. 64 x 80 x 31 cm (SZÉ x MA x MÉ)

Elemes energiaellátás: 3 V \equiv CR1632

 Egyenfeszültség jele

 A Delta-Sport Handelskontor GmbH kijelenti, hogy a termék megfelel az alábbi általános követelményeknek és az egyéb vonatkozó rendelkezéseknek:

2009/48/EK - Irányelv a játékok biztonságáról

2014/30/EU - Elektromágneses összeférhetőségi irányelv

2011/65/EU - RoHS irányelv



Gyártási dátum (hónap/év):
06/2023

Rendeltetésszerű használat

A termék gyermekjáték; 3 éves kortól, magáncélú használatra alkalmas.

Biztonsági utasítások

- Figyelmeztetés. Csak 36 hónaposnál idősebb gyermekek számára alkalmas. Fulladásveszély. Kis alkatrészek.
- Figyelmeztetés. A csomagoló-/rögzítőanyagok és a „SUPER DRY” tasak (szárítószer) nem képezik a játék részét, és biztonsági okból el kell őket távolítani, mielőtt a terméket odaadná a gyermekeknek játszani.
- Figyelmeztetés. A szárítószerben megtalálható a következő: calcium chloride (CAS 10043-52-4). Gyermekektől elzárva tartandó.
- Gyermekek a termékkel csak felnőtt felügyelete mellett játszhatnak.
- Az összeszerelést felnőtt végezze. Figyeljen arra, hogy a terméket és összes alkotóelemét, ill. részét csak készre összeállított állapotban adja át a gyermeknek.
- A termék nem mászóalkalmatlanság és nem játékszer!
- Gondoskodjon arról, hogy a termékre senki ne álljon fel, és azon senki se húzódkodjon fel, különösen a gyerekek ne. A termék felborulhat.
- Vízszintes és egyenes talajra állítsa a terméket, hogy ne billenjen fel.
- Figyelmeztetés. A játék villódzása az arra érzékeny személyeknél epilepsziát válthat ki.
- Minden használat előtt ellenőrizze a termék épségét, illetve elhasználódását. A terméket csak kifogástalan állapotban szabad használni!
- Vegye le a védőfóliát a tükörről.
- Csak a következő típusú elemet használja: CR1632.

Elemekre vonatkozó figyelmeztetések!

- Vegye ki az elemeket, ha elhasználdtak, vagy ha hosszabb ideig nem használja a terméket.
- Ne használjon különböző típusú, márkájú, új és használt vagy eltérő teljesítményű elemeket egyszerre, mert káros lehet, és ezzel kárt okozhatnak.
- Behelyezéskor ügyeljen a megfelelő polaritásra (+/-).

- Egyszerre cserélje ki az összes elemet, és előírászerűen selejtezze le a régiakat.
- Figyelmeztetés! Az elemeket tilos tölteni vagy más módon újraaktiválni, tilos őket szétszedni, tűzbe dobni vagy rövidre zárni.
- Elemeket minden esetben csak gyermekek elől elzárt helyen tároljon.
- Ne használjon újratölthető elemeket!
- Tisztítást és felhasználói karbantartást gyermek felügyelet nélkül nem végezhet.
- Szükség esetén és behelyezés előtt tisztítsa meg az elem és a készülék érintkezőit.
- Ne tegye ki az elemeket szélsőséges feltételeknek (pl. hőszűrő közelsége vagy közvetlen napsugárzás). Különben megnő a kifolyás veszélye.
- Figyelmeztetés. Ez a termék érmeelemet tartalmaz (lítiumtartalmú gombem). Az érmeelemek lenyelve súlyos belső kémiai égési sérülést okozhatnak.
- Figyelmeztetés. A használt elemeket azonnal dobja ki. Az új és használt elemek gyermekektől elzárva tartandók! Ha úgy gyanítja, hogy elemet nyelt vagy elem jutott a szervezetébe, azonnal kérjen orvosi segítséget.

Veszély!

- Rendkívül óvatosan kezelje a sérült vagy kifolyt elemet, és előírászerűen, azonnal helyezze az e célra szolgáló gyűjtőbe. Viseljen közben védőkesztyűt.
- Ha elemsavval érintkezik, vízzel és szappannal mossa le az érintett területet. Ha elemsav kerül a szemébe, vízzel mossa ki, és késedelem nélkül forduljon orvoshoz!
- Az érintkezőket tilos rövidre zárni.

Összeszerelés

- A termék összeszereléséhez egy megfelelő csavarhúzóval is szükséges.

Megjegyzés: javasoljuk, hogy rögzítse a terméket erre alkalmas szerelési anyagokkal (a csomag nem tartalmazza) egy falhoz.

- A termék összeszereléséhez kövesse az egyes lépéseket, ahogy azokat a B–G ábrák mutatják.

- A lépcső (6) változtathatóan helyezhető a padlólemezre (1), (2), (3). Ehhez akassza a lépcső első és utolsó fokát a padlólemez lakkotatlan falécére.

A csengő felszerelése és aktiválása (H ábra)

1. Tegyen feliratot a névtáblára (21), és ragassza a névtáblát a csengőre (20).
2. Ragassza a matricát a csengő hátoldalára (20).
3. Húzza le a védőpapírt, és ragassza a csengőt a termék kívánt pontjára.
4. A hang bekapcsolásához nyomja meg a csengőt.

A világítóttestek aktiválása

Nyomja meg a világítóttesten lévő gombot a világítás be-, ill. kikapcsolásához.

Elemcsere (G ábra)

FIGYELMEZTETÉS! Vegye figyelembe a következő utasításokat a mechanikai és elektromos károk elkerülésére.

Egy-egy elem található a csengőben (20) és a világítóttestekben (25).

A termék első használata előtt húzza le a védőfóliát. Ha az elemek már nem működnek, akkor cserélje ki azokat.

1. Óvatosan húzza le a csengőt a babaházról, és egy megfelelő csavarhúzóval (a csomag nem tartalmazza) lazítsa meg az adott csavart (20a)/(25a).
2. Vegye le a fedelet (20b)/(25b).
3. Óvatosan vegye ki a lemerült elemet az elemtartó rekeszből (20c)/(25c), és tegyen be helyette újat.

Megjegyzés: figyeljen az elemek pozitív/negatív pólusára és helyes berakásukra.

Az elemek teljesen legyenek az elemtartóban.

4. Csavarozza vissza a csengő (20), ill. a világítóttest (25) fedelét.

Rögzítse a csengőt a babaházra.

Tárolás, tisztítás

A terméket mindig száraz, tiszta és szobahőmérsékletű helyen tárolja elemek nélkül, ha azt nem használja. Csak törölje tisztára egy száraz törlőkendővel. A textíliákat csak hideg víz alatt tisztítsa, és hagyja szobahőmérsékleten megszáradni.

FONTOS! Ne használjon éles tisztítószerkeket a tisztításhoz.

Tudnivalók a hulladékkezelésről



Az oldalsó szimbólum azt jelzi, hogy a készülék a 2012/19/EU irányelv hatálya alá tartozik. Ez az irányelv kimondja, hogy ezt a készüléket a

hasznos élettartamának végén nem szabad a normál háztartási hulladékkal együtt ártalmatlanítani, hanem a speciálisan erre a célra kialakított gyűjtőhelyeken, újrahasznosító központokban vagy hulladékfeldolgozóknál kell leadni őket. Óvja a környezetet és ártalmatlanítsa szakszerűen a terméket.

Az elemeket/akkumulátorokat tilos a háztartási hulladékokkal együtt kidobni. Ugyanis mérgező nehézfémeket tartalmazhatnak, ami a különleges hulladékkezeléshez tartozik. A nehézfémek vegyjelei: Cd = kadmium, Hg = higany, Pb = ólom. Ezért a használt elemeket/akkumulátorokat a községi gyűjtőhelyen adja le.



Az elhasználadott készülék ártalmatlanításával kapcsolatos további információkat a települési vagy városi önkormányzattól tudhatja meg. A készüléket és a csomagolást környezetbarát módon ártalmatlanítsa. A csomagolóanyagokat (például fóliatasakokat) tartsa távol a gyermekektől.



A szelektív hulladékgyűjtés során vegye figyelembe a csomagolóanyagokon lévő jelzéseket, ahol a rövidítések (a) és számok (b) jelentése: 1-7: műanyagok / 20-22: papír és karton / 80-98: kötőanyagok. A termékek és a csomagolóanyagok újrahasznosíthatók, ezért a jobb hulladékkezelés érdekében külön gyűjtse ezeket.

A garanciával és a szerviz lebonyolításával kapcsolatos útmutató

A termék nagy gondossággal és állandó ellenőrzés mellett készült. A DELTA-SPORT HANDELSKONTOR GmbH privát végső felhasználóknak a vásárlás dátumától számított három év (garancia időtartama) garanciát ad erre a termékre a következő rendelkezések szerint.

A garancia csak anyaghibára és feldolgozási hibára érvényes. A garancia nem terjed ki a szokásos elhasználódásnak kitett, ezért kopó alkatrészek tekintendő alkatrészekre (pl. elemek), valamint a törekény alkatrészekre sem, például a kapcsolókra, az akkumulátorokra vagy az üvegből készült alkatrészekre.

Kizárásra kerül a garanciaigény, ha a terméket szakszerűtlenül vagy helytelenül, nem rendeltetésszerűen vagy nem az előírt használati körben használták, vagy figyelmen kívül hagyták a kezelési útmutató előírásait, kivéve, ha a végső felhasználó bizonyítja, hogy olyan anyag- vagy feldolgozási hiba áll fenn, amely nem a fent említett körülmények valamelyikéből ered.

A garanciaigény csak a garancia időtartamán belül, az eredeti pénztári bizonylat bemutatásával érvényesíthető. Ezért kérjük, őrizze meg az eredeti pénztári bizonylatot. A garancia, a törvényes garancia vagy a méltányosság alapján végzett esetleges javítások a garancia időtartamát nem hosszabbítják meg. Ez vonatkozik a kicserélt és javított alkatrészekre is.

Kérjük, hogy reklamáció esetén először az alábbi szervizvonalat hívja, vagy e-mailben keressen minket. Garanciális esetekben a terméket saját döntésünk alapján ingyenesen megjavítjuk, kicseréljük vagy megtérítjük a vételárát. A garanciából további jogok nem következnek.

A jelen garancia nem korlátozza az Ön törvényes jogait, különösen a mindenkori értékesítővel szembeni garanciaigényét.

IAN: 426255_2301

 Szerviz Magyarország
Tel.: 06800 21225
E-Mail: deltasport@lidl.hu

A termék megnevezése: Babaház	Gyártási szám: 426255_2301
A termék típusa: Delta-Sport-Nr. PH-12951	
A gyártó cégneve, címe és email címe: DELTA-SPORT HANDELSKONTOR GMBH Wragekamp 6 • DE-22397 Hamburg • GERMANY	Szerviz neve, címe, telefonszáma: Szerviz Magyarország H.I.D. Sport Kft Tel.: 06800 21225 Mester ut. 10a E-Mail: deltasport@lidl.hu H-5000 Szolnok
Az importáló/ forgalmazó neve és címe: Lidl Magyarország Kereskedelmi Bt., H-1037 Budapest, Rádl árok 6.	

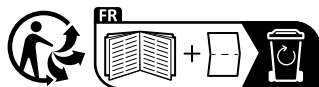
- A jótállási idő a Magyarország területén, Lidl Magyarország Kereskedelmi Bt. üzletében történt vásárlás napjától számított 3 év, amely jogvesztő. A jótállási idő a fogyasztó részére történő átadással, vagy ha az üzembe helyezést a forgalmazó, vagy annak megbízottja végzi, az üzembe helyezés napjával kezdődik.
- A jótállási igény a jótállási jeggyel és/vagy a vásárlást igazoló blokkal érvényesíthető. A jótállási jegy szabálytalan kiállítása, vagy átadásának elmaradása nem érinti a jótállási kötelezettség-vállalás érvényességét. Kérjük, hogy a vásárlás tényének és időpontjának bizonyítására őrizze meg a pénztári fizetésnél kapott jótállási jegyet és a vásárlást igazoló blokkot.
- A vásárlástól számított három munkanapon belül érvényesített csereigény esetén a forgalmazó köteles a terméket kicserélni, feltéve ha a hiba a rendeltetészerű használatot akadályozza. A jótállási jogokat a termék tulajdonosaként a fogyasztó érvényesítheti az áruházakban, valamint a jótállási tájékoztatóban felüntetett szervizekben. (A magyar Polgári Törvénykönyv alapján fogyasztónak minősül a szakmája, önálló foglalkozása vagy üzleti tevékenysége körén kívül eljáró természetes személy.) A jótállás ideje alatt a fogyasztó hibás teljesítés esetén kérheti a termék kijavítását, kicserélését, vagy ha a termék nem javítható vagy cserélhető, vagy az a forgalmazónak aránytalan többletköltséggel járna, illetve a fogyasztó kijavításhoz, kicseréléshez fűződő érdeke alapos ok miatt megszűnt, árleszállítást kérhet, vagy elállhat a szerződéstől és visszakérheti a vételárat. A kijavítás során a termékbe csak új alkatrész kerülhet beépítésre.
- A fogyasztó a hiba felfedezése után a lehető legrövidebb időn belül köteles a hibát bejelenteni és a terméket a jótállási jogok érvényesítése céljából átadni. A hiba felfedezésétől számított két hónapon belül bejelentett jótállási igényt időben közölni kell tekinteni. A közlés elmaradásából eredő kárért a fogyasztó felelős. A jótállási igény érvényesíthetőségének határideje a termék, vagy fődarabjának kicserélése esetén a csere napján újraindul.
- A rögzített bekötésű, illetve a 10 kg-nál súlyosabb, vagy tömegközlekedési eszközön nem szállítható terméket az üzemeltetés helyén kell megjavítani. Abban az esetben, ha a javítás a helyszínen nem végezhető el, a termék ki- és visszaszereléséről, valamint szállításáról a forgalmazónak kell gondoskodnia.
- A jótállás nem áll fenn, ha a hiba a nem rendeltetészerű használatból, átalakításból, helytelen tárolásból, vagy a használati utasítástól eltérő kezelésből, vagy bármely a vásárlást követő behatásból fakad, vagy elemi kár okozta, és azt a forgalmazó, vagy a szerviz bizonyítja. A jótállás nem vonatkozik a mozgó kopó alkatrészek (világítótestek, gumibroncsok stb.) rendeltetészerű elhasználódására. A szerviz és a forgalmazó a javítás során nem felel a terméken a fogyasztó vagy harmadik személyek által tárolt adatokért vagy beállításokért.
- Fogyasztói jogvita esetén a fogyasztó a megyei (fővárosi) kereskedelmi és iparkamarák mellett működő békéltető testület eljárását is kezdeményezheti.
A jótállás a fogyasztó törvényből eredő szavatossági jogait és azok érvényesíthetőségét nem érinti.

Kijavítást ellenőrző szelvény:

A jótállási igény bejelentésének időpontja:	A hiba oka:
Javításra átvétel időpontja:	A hiba javításának módja:
A fogyasztó részére történő visszaadás időpontja:	A szerviz bélyegzője, kelt és aláírás:

Kicserélést ellenőrző szelvény:

A jótállási igény bejelentésének időpontja:
Kicserélés időpontja:
A cserélő bolt bélyegzője, kelt és aláírás:



Points de collecte sur www.quefairedemesdechets.fr
Privilégiez la réparation ou le don de votre appareil !

DELTA-SPORT HANDELSKONTOR GMBH

Wragekamp 6 • DE-22397 Hamburg
GERMANY



06/2023

Delta-Sport-Nr.: PH-12951

05.17.2023 / PM.2:35

IAN 426255_2301

8



VON KINDERN FERNHALTEN
KEEP OUT OF REACH OF CHILDREN
TENIR LES PILES HORS DE LA PORTÉE DES ENFANTS
BUITEN HET BEREIK VAN KINDEREN OPBERGEN
MANTENER FUERA DEL ALCANCE DE LOS NIÑOS
TENERE LONTANO DALLA PORTATA DEI BAMBINI
MANTER FORA DO ALCANCE DE CRIANÇAS
OPBEVARES UTILGÆNGELIGT FOR BØRN
SÄILYTTÄVÄ LASTEN ULOTTUMATTOMISSA
FÖRVARAS UTOM RÄCKHÅLL FÖR BARN
PRZECHOWYWAĆ POZA ZASIĘGIEM DZIECI
SAUGOTI NUO VAIKŲ



NICHT INS FEUER WERFEN
DO NOT DISPOSE OF IN FIRE
NE PAS JETER LES PILES AU FEU
NIET IN VUUR WERPEN
NO ARROJAR AL FUEGO
NON GETTARE NEL FUOCO
NÃO ATIRAR PARA O FOGO
MÅ IKKE KASTES I ILD
EI SAA HEITTÄÄ TULEEN
FÅR EJ KASTAS I ELD
NIE WRZUCAĆ DO OGNI
NEMESTI I UGNĪ



NICHT FALSCH EINLEGEN
DO NOT INSERT INCORRECTLY
NE PAS INSÉRER LES PILES DE MANIÈRE INCORRECTE
NIET VERKEERD INLEGGEN
NO INTRODUCIR INCORRECTAMENTE
NON INSERIRE IN MODO ERRATO
NÃO INSERIR INCORRETAMENTE
MÅ IKKE LÆGGES FORKERT I
EI SAA ASETTAA VÄÄRIN
FÅR EJ SÅTTAS I FELAKTIGT
NIE WKŁADAĆ NIEPOPRAWNIE
NEĮDĖTI KLAIDINGAI



NICHT DEFORMIEREN ODER BESCHÄDIGEN
DO NOT DEFORM OR DAMAGE
NE PAS DÉFORMER/ENDOMMAGER LES PILES
NIET VERVORMEN/BESCHADIGEN
NO DEFORMAR/DANĀR
NON DEFORMARE / DANNEGGIARE
NÃO DEFORMAR/DANIFICAR
MÅ IKKE DEFORMERES/BESKADIGES
EI SAA VAURIOITTA MEKAANISESTI
FÅR EJ DEFORMERAS/SKADAS
NIE DEFORMOWAĆ/NIE USZKADZAĆ
NEDEFORMUOTI / NEPAŽEISTI



NICHT ÖFFNEN ODER AUSEINANDERNEHMEN
DO NOT OPEN OR DISMANTLE
NE PAS OUVRIR OU DÉMANTELER LES PILES
NIET OPENEN/NIET DEMONTEREN
NO ABRIR/NO DESARMAR
NON APRIRE / SMONTARE
NÃO ABRIR NEM DESMONTAR
MÅ IKKE ÅBNES/SKILLES AD
EI SAA AVATA TAI PURKAA OSIIN
FÅR EJ ÖPPNAS ELLER DEMONTERAS
NIE ROZMONTOWYWAĆ
NEATIDARYTI / NEARDYTI



UNTERSCHIEDLICHE TYPEN UND MARKEN NICHT MITEINANDER MISCHE
DO NOT MIX DIFFERENT TYPES OR BRANDS
NE PAS MÉLANGER DES MARQUES OU DES TYPES DE PILES DIFFÉRENTS
NOOIT VERSCHILLENDE SYSTEMEN, MERKEN EN TYPES GELIJKTIJDIG GEBRUIKEN
NO MEZCLAR SISTEMAS, MARCAS Y TIPOS DIFERENTES
NON UTILIZZARE CONTEMPORANEAMENTE SISTEMI, MARCHE E TIPI DIFFERENTI
NÃO MISTURAR DIFERENTES MARCAS OU TIPOS
BRUG ALDRIG FORSKELLIGE SYSTEMER, MÆRKER OG TYPER SAMTIDIGT
ÄLÄ KÄYTÄ SAMANAIKAISESTI ERI TYYPPISIÄ TAI MERKISIÄ PARISTOJA
BLANDA INTE OLIKA TYPER ELLER MÅRKEN
NIE ŁĄCZYĆ Z BATERIAMI INNYCH MAREK LUB RODZAJÓW
SKIRTINGŲ SISTEMŲ, PREKIŲ ŽENKLŲ IR TIPŲ NENAUDOTI KARTU

HOIA LASTELE KÄTTESAAMATUS KOHAS
UZGLABĀT BĒRNIEM NEPIEĒJAMĀ VIETĀ
GYERMEKEK ELŐL ELZÁRVA TARTANDÓ
HRANITI ZUNAJ DOSEGA OTROK
UCHOVÁVEJTE MIMO DOSAH DĚTÍ
UCHOVÁVAĚ MIMO DOSAHU DEŤÍ
ČUVATI IZVAN DOHVATA DJECE
DRŽATI VAN DOMAŠAJA DECE
A SE ȚINE DEPARTE DE COPII
СЪХРАНЯВАЙТЕ НА МЯСТО, НЕДОСТЪПНО ЗА ДЕЦА
ΝΑ ΦΥΛΑΣΣΟΝΤΑΙ ΜΑΚΡΙΑ ΑΠΟ ΠΑΙΔΙΑ

ÄRA VISKA TULLE
NEMEST UGUNĪ
NE DOBJA TŪZBE
NE METATI V OGENJ
NEHÁZEJTE DO OHNĚ
NEVHADZOVAĚ DO OHŇA
NE BACATI U VATRU
NE BACATI U VATRU
A NU SE ARUNCA ÎN FOC
НЕ ХВЪРЛЯЙТЕ В ОГЪН
ΝΑ ΜΗΝ ΑΠΟΡΡΪΠΤΟΝΤΑΙ ΣΤΗ ΦΩΤΙΑ

ÄRA SISESTA VALESTI
NEIEVIETOT NEPAREIZI
NE HELYEZSE BE ROSSZ IRÁNYBAN
NE NARAČNO VSTAVLJATI
NEVKLÁDEJTE ŠPATNĚ
NEVKLADAĚ NESPRÁVNE
NE UMETATI POGREŠNO
NE UMETATI POGREŠNO
A NU SE INTRODUCÉ GREȘIT
НЕ ПОСТАВЛЯЙТЕ НЕПРАВИЛНО
ΝΑ ΜΗΝ ΓΙΝΕΤΑΙ ΕΣΦΑΛΜΈΝΗ ΤΟΠΟΘΈΤΗΣΗ

ÄRA DEFORMEERI/KAHJUSTA
NEDEFORMĚT/NEBOJĀT
NE DEFORMĀLJA / NE SĒRTSE MEG
NE DEFORMIRATI/POŠKODOVATI
NEDEFORMUJTE/NEPOŠKOZUJTE
NEDEFORMOVAĚ/NEPOŠKODZOVAĚ
NE DEFORMIRATI/OŠTEĆIVATI
NE DEFORMISATI/OŠTEĆIVATI
A NU SE DEFORMA SAU DETERIORA
НЕ ДЕФОРМИРАЙТЕ/НЕ ПОВРЕЖДАЙТЕ
ΜΗΝ ΠΑΡΑΜΟΡΦΩΝΕΤΕ/ΚΑΤΑΣΤΡΈΦΕΤΕ

ÄRA AVA EGA VÖTA KOOST LAHTI
NEATVĚRT/NEIZJAUKT
NE NYISSA KI ÉS NE SZEDJE SZÉT
NE ODPIRATI/RAZSTAVLJATI
NEOTEVÍREJTE/NEROZEBÍREJTE
NEOTVÁRAĚ/NEROZOBERAĚ
NE OTVARATI/RASTAVLJATI
NE OTVARATI/NE RASTAVLJATI
A NU SE DESCHIDE SAU DEZASAMBLA
НЕ ОТВАРЯЙТЕ/НЕ РАЗГЛОБЯВАЙТЕ
ΜΗΝ ΑΝΟΙΓΕΤΕ / ΜΗΝ ΑΠΟΣΥΝΑΡΜΟΛΟΓΕΙΤΕ

ÄRA KASUTA KORRAGA ERINEVAID SÜSTEEME, KAUBAMÄRKE EGA TÜÜPE
VIENLAICĪGI NEIZMANTOT DAŽĀDU SISTĒMU, RAŽOTĀJU UN TIPU BATERIJAS
SOHA NE HASZNÁLJON EGYIDEJŰLEG KÜLÖNBÖZŐ RENDSZERKEKET,
MÁRKÁKAT ÉS TÍPUSOKAT
NE UPORABLJATI HKRATI RAZLIČNIH ZNAMK ALI VRST
NIKDY NEPOUŽÍVEJTE SOUČASNĚ RŮZNÉ SYSTÉMY, ZNAČKY A TYPY
NIKDY NEPOUŽÍVAĚ SŪČASNE RÔZNE SYSTÉMY, ZNAČKY A TYPY
NIKAD NE KORISTITI ISTOVREMENO RAZLIČITE SUSTAVE, MARKE I TIPOVE
NIKADA NE KORISTITI RAZLIČITE SISTEME, BRENDOVE I TIPOVE U ISTO VREME
A NU SE AMESTECA DIFERITE TIPURI DE BATERII SAU DIN MĂRCI DIFE-
RITE
НИКОГА НЕ ИЗПОЛЗВАЙТЕ ЕДНОВРЕМЕННО РАЗЛИЧНИ СИСТЕМИ,
МАРКИ И ТИПОВЕ
ΜΗΝ ΧΡΗΣΙΜΟΠΟΙΕΙΤΕ ΠΟΤΕ ΔΙΑΦΟΡΕΤΙΚΑ ΣΥΣΤΗΜΑΤΑ, ΜΑΡΚΕΣ ΚΑΙ
ΤΥΠΟΥΣ ΤΑΥΤΟΧΡΟΝΑ



NEUE UND GEBRAUCHTE BATTERIEN NICHT MITEINANDER MISCHEN
DO NOT MIX NEW AND USED
NE PAS MÉLANGER DES PILES NEUVES ET USAGÉES
NOOIT NIEUWE EN GEBRUIKTE BATTERIJEN DOOR ELKAAR GEBRUIKEN
NO MEZCLAR PILAS NUEVAS Y USADAS
NON UTILIZZARE INSIEME BATTERIE NUOVE E USATE
NÃO MISTURAR PILHAS NOVAS E USADAS
BLAND ALDRIG NYE OG BRUGTE BATTERIER
ÄLÄ KÄYTÄ VANHOJA PARISTOJA UUSIEN KANSSA
BLANDA INTE GAMLA OCH NYA BATTERIER
NIE ŁĄCZYĆ UŻYWANYCH I NOWYCH BATERII
NAUJŲ IR NAUDOTŲ BATERIJŲ NENAUDOTI KARTU



NICHT LADEN
DO NOT CHARGE
NE PAS RECHARGER LES PILES
NIET HERLADEN
NO RECARGAR
NON RICARICARE
NÃO RECARREGAR
MÅ IKKE GENOPLADES
EI SAA LADATA
FÅR EJ ÅTERUPPLADDAS
NIE ŁADOWAĆ PONOWNIE
NEĮKRAUTI



NICHT IN WASSER TAUCHEN ODER IM REGEN STEHEN LASSEN
DO NOT TO RAIN OR WATER IMMERSION
NE PAS PLONGER LES PILES DANS L'EAU NI LES LAISSER SOUS LA PLUIE
NIET IN WATER DOMPELEN OF IN DE REGEN LATEN STAAN
NO SUMERGIR EN AGUA NI EXPONER A LA LLUVIA
NON IMMERGERE IN ACQUA O LASCIARE ALLA PIOGGIA
NÃO MERGULHAR EM ÁGUA NEM EXPOR À CHUVA
MÅ IKKE NEDSÆNKES I VAND ELLER EFTERLADES I REGN
EI SAA UPOTTA VETEEN TAI JÄTTÄÄ SATEESEEN
FÅR INTE SÄNKAS NED I VATTEN ELLER STÅ I REGN
NIE ZANURZAĆ W WODZIE I NIE NARAŻAĆ NA DZIAŁANIE DESZCZU
NENARDINTI Į VANDENĮ IR NELAIKYTI LIETUJE



NICHT KURZSCHLIESSEN
DO NOT SHORT-CIRCUIT
LA PILE PEUT EXPLOSER OU COULER LORSQU'ELLE EST COURT-CIRCUITÉE
NIET KORTSLUITEN
NO PONER EN CORTOCIRCUITO
NON COLLEGARE IN CORTO CIRCUITO
NÃO PROVOCAR CURTO-CIRCUITO
MÅ IKKE KORTSLUTTES
EI SAA OIKOSULKEA
FÅR EJ KORTSLUTAS
NIE ZWIERAĆ
NEATLIKTI TRUMPOJO JUNGIMO



AUF RICHTIGES EINLEGEN ACHTEN
INSERT CORRECTLY
RESPECTER LES POLARITÉS (+/-)
POLARITEIT (+/-) IN ACHT NEMEN
RESPECTAR LA POLARIDAD (+/-)
RISPETTARE LA POLARITÀ (+/-)
RESPEITAR A POLARIDADE (+/-)
VÆR OPMÆRKSOM PÅ POLARITETEN (+/-)
HUOMIOI NAPAIUUUS (+/-)
OBSERVERA POLERNAS PLACERING (+/-)
SPRAWDZIĆ PRAWIDŁOWĄ BIEGUNOWOŚĆ (+/-)
LAIKYTIS POLIŠKUMO (+/-)

ÄRA SEGA OMVAHAEL UUSI JA KASUTATUD PATAREISID
VIENLAICĪGI NEIZMANTOT JAUNAS UN LIETOTAS BATERIJAS
SOHA NE KEVERJE AZ ÚJ ÉS A HASZNÁLT ELEMÉKET
NIKOLI NE MEŠATI NOVIH IN RABLJENIH BATERIJ
NIKDY NEKOMBINUJTE NOVÉ A POUŽITÉ BATERIE
NIKDY NEKOMBINOVAJTE NOVÉ A POUŽITÉ BATERIE
NIKAD MIJEŠATI NOVE I RABLJENE BATERIJE
NIKADA NE MEŠATI NOVE I KORIŠĆENE BATERIJE
A NU SE AMESTECA BATERII UZATE CU BATERII NOI
НИКОГА НЕ СМЕСВАЈТЕ НОВИ И УПОТРЕБЈАНИ БАТЕРИИ
ΠΟΤΕ ΜΗΝ ΑΝΑΜΙΓΝΥΕΤΕ ΝΕΕΣ ΚΑΙ ΧΡΗΣΙΜΟΠΟΙΗΜΕΝΕΣ ΜΠΑΤΑΡΙΕΣ

ÄRA LAE
NELÄDĒT
NE TÖLTSE ÚJRA
NE POLNITI
NENABÍJEJTE
OPĀTOVNE NENABĪJĀT
NE PUNITI
NE PUNITI
A NU SE ÎNCĂRCA
НЕ ПРЕЗАРЕЖДАЙТЕ
ΜΗΝ ΕΠΑΝΑΦΟΡΤΙΖΕΤΕ

ÄRA KASTA VETTE EGA JÄTA VIHMA KÄTTE
NEGREMĒT ŪDENĪ VAI NEATSTĀT LIETŪ
NE MERĪTSE VĪZBE, ĒS NE HAGYJA ESŐBEN
NE POTAPLJATI V VODO ALI PUŠČATI NA DEŽJU
NEPONOŪJTE DO VODY A NENECHÁVEJTE NA DEŠTI
NEPONÁRAĚ DO VODY ALEBO NENECHÁVAJTE NA DAŽDI
NE URANJATI U VODU ILI OSTAVLJATI NA KIŠI
NE POTAPATI U VODU I NE OSTAVLJATI NA KIŠI
A NU SE SCUFUNDA ÎN APĂ SAU LĂSA ÎN PLOAIE
НЕ ПОТАПЯЙТЕ ВЪВ ВОДА ИЛИ НЕ ОСТАВЯЙТЕ ПОД ДЪЖДА
ΜΗΝ ΤΙΣ ΒΥΘΪΖΕΤΕ ΣΤΟ ΝΕΡΟ ΚΑΙ ΜΗΝ ΤΙΣ ΑΦΪΗΝΕΤΕ ΣΤΗ ΒΡΟΧΗ

ÄRA LASE TEKKIDA LŪHISEL
NEIZVEIDOT ĪSSAVIENOJUMU
NE ZĀRJA RŌVIDRE
NE POVZROČATI KRATKEGA STIKA
NEZKRATUJTE
NESKRATOVAĚ
NE KRATKO SPAJATI
NEMOJTE KRATKO SPAJATI
A NU SE SCURTCIRCUITA
НЕ СВЪРЗВАЙТЕ НАКЪСО
ΜΗΝ ΒΡΑΧΥΚΥΚΛΩΝΕΤΕ

SISESTA ŐGESTI
IEVĒROT POLARITĀTI (+/-)
ŪGYELJEN A POLARITĀSRA (+/-)
UPOŠTEVATI POLARNOST (+/-)
DODRŽUJTE POLARITU (+/-)
DODRŽOVAĚ POLARITU (+/-)
UMETNUTI ISPRAVNO
VODITI RAČUNA O POLARITETU (+/-)
A SE RESPECTA POLARITATEA
СПАЗВАЙТЕ ПОЛЯРНОСТТА (+/-)
ΠΡΟΣΟΧΗ ΣΤΗΝ ΠΟΛΙΚΌΤΗΤΑ (+/-)