



## PFLANZKASTEN / WOODEN SQUARE PLANTER / BAC À FLEURS

(DE) (AT) (CH)

### PFLANZKASTEN

Montage- und Sicherheitshinweise

(GB) (IE)

### WOODEN SQUARE PLANTER

Assembly and safety advice

(FR) (BE)

### BAC À FLEURS

Instructions de montage et consignes de sécurité

(NL) (BE)

### PLANTENBAK

Montage- en veiligheidsinstructies

(PL)

### SKRZYŃKA NA ROŚLINY

Wskazówki dotyczące montażu oraz bezpieczeństwa

(CZ)

### KVĚTINÁČ

Pokyny k montáži a bezpečnostní pokyny

(SK)

### KVETINÁČ

Pokyny pre montáž a bezpečnosť

(ES)

### MACETA

Instrucciones de montaje y de advertencias de seguridad

(DK)

### PLANTEKASSE

Montage- og sikkerhedsanvisninger

(IT)

### FIORIERA

Istruzioni di sicurezza e montaggio

(HU)

### NÖVÉNYLÁDA

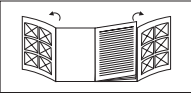
Használati- és biztonsági utasítások

(SI)

### KORITO ZA RASTLINE

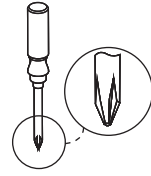
Navodila za montažo in varnost

IAN 388362\_2107

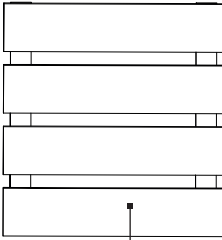


DE/AT/CH	Montage- und Sicherheitshinweise	Seite	5
GB/IE	Assembly and safety advice	Page	7
FR/BE	Instructions de montage et consignes de sécurité	Page	9
NL/BE	Montage- en veiligheidsinstructies	Pagina	11
PL	Wskazówki dotyczące montażu oraz bezpieczeństwa	Strona	13
CZ	Pokyny k montáži a bezpečnostní pokyny	Strana	15
SK	Pokyny pre montáž a bezpečnosť	Strana	17
ES	Instrucciones de montaje y de advertencias de seguridad	Página	19
DK	Montage- og sikkerhedsanvisninger	Side	21
IT	Istruzioni di sicurezza e montaggio	Pagina	23
HU	Használati- és biztonsági utasítások	Oldal	25
SI	Navodila za montažo in varnost	Stran	27

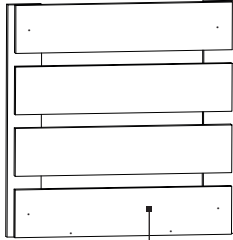
Sie benötigen / You need / Vous avez besoin de /  
 U hebt nodig / Potrzebujesz / Potřebujete /  
 Potrebujete / Usted necesita / Du skal bruge /  
 È necessario / Amikre szükséges lesz / Potrebujete:



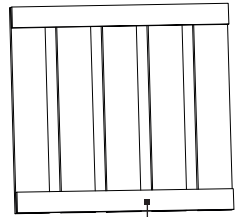
**A**



2 x 1



2 x 2



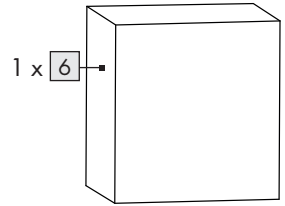
1 x 3



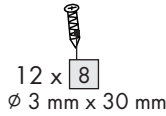
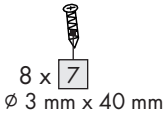
2 x 4



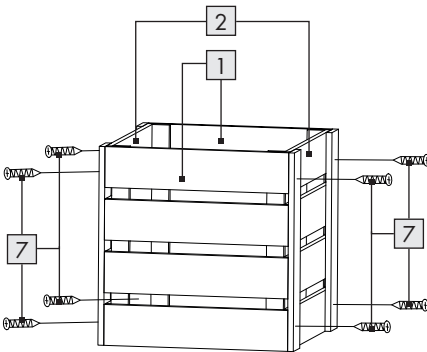
2 x 5



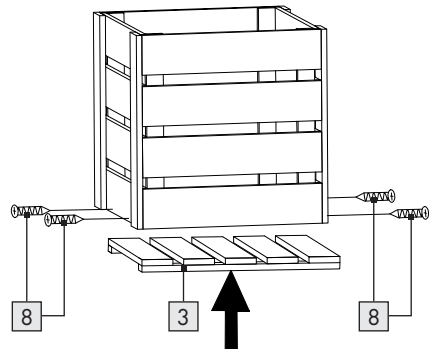
1 x 6

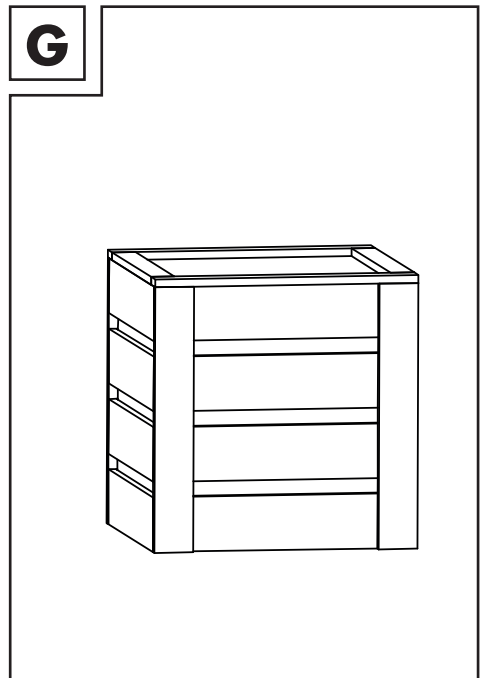
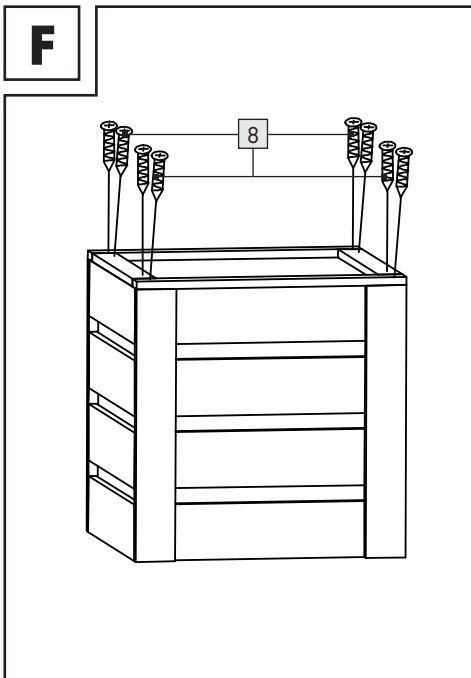
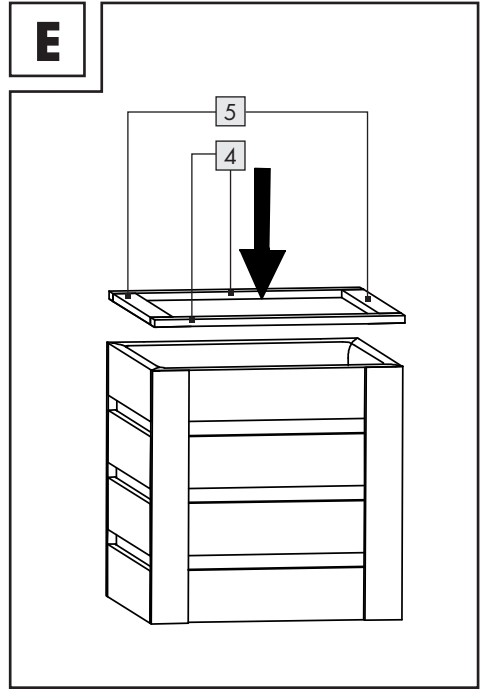
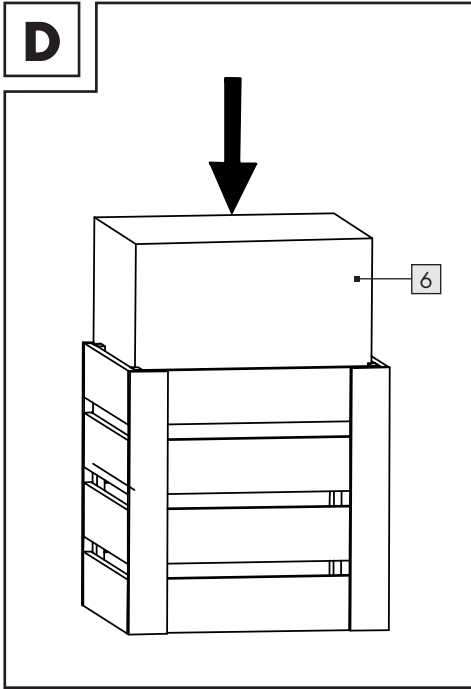


**B**



**C**





# **PFLANZKASTEN**

## ● **Einleitung**

Wir beglückwünschen Sie zum Kauf Ihres neuen Produkts. Sie haben sich damit für ein hochwertiges Produkt entschieden. Machen Sie sich vor der ersten Inbetriebnahme mit dem Produkt vertraut. Lesen Sie hierzu aufmerksam die nachfolgende Bedienungsanleitung und die Sicherheitshinweise. Benutzen Sie das Produkt nur wie beschrieben und für die angegebenen Einsatzbereiche. Bewahren Sie diese Anleitung an einem sicheren Ort auf. Händigen Sie alle Unterlagen bei Weitergabe des Produktes an Dritte mit aus.

## ● **Bestimmungsgemäße Verwendung**

Bei diesem Produkt handelt es sich um eine Beetanlage für den privaten Außenbereich. Diese kann in Gärten, auf Terrassen und Balkonen verwendet werden. Jede andere Verwendung oder Veränderung des Produkts gilt als nicht bestimmungsgemäß und birgt erhebliche Unfallgefahren. Für aus bestimmungswidriger Verwendung entstandene Schäden übernimmt der Hersteller keine Haftung. Nicht für den gewerblichen Einsatz bestimmt.

## ● **Lieferumfang / Teilebeschreibung**

- 1 2x Seitenpaneel **a**
  - 2 2x Seitenpaneel **b**
  - 3 1x Bodenpaneel
  - 4 1x Langer Holzstab
  - 5 1x Kurzer Holzstab
  - 6 1x Auskleidung
  - 7 8x Schrauben (Ø 3 x 40 mm)
  - 8 12x Schrauben (Ø 3 x 30 mm)
- 1x Montage- und Bedienungsanleitung

## ● **Technische Daten**

Maße: ca. 34 x 33 x 34 cm (B x H x T)



## **Sicherheitshinweise**

**BEWAHREN SIE ALLE SICHERHEITSHINWEISE UND ANWEISUNGEN FÜR DIE ZUKUNFT AUF! HÄNDIGEN SIE ALLE UNTERLAGEN BEI WEITERGABE DES PRODUKTS AN DRITTE EBENFALLS MIT AUS!**



### **⚠️ WARNUNG! LEBENS- UND UNFALLGEFAHR FÜR KLEINKINDER UND KINDER!**

Lassen Sie Kinder niemals unbeaufsichtigt mit dem Verpackungsmaterial. Es besteht Erstickungsgefahr durch Verpackungsmaterial. Kinder unterschätzen häufig die Gefahren. Halten Sie Kinder stets vom Verpackungsmaterial fern



**VORSICHT!** Lassen Sie Kinder nicht unbeaufsichtigt! Das Produkt ist kein Kletter- oder Spielgerät! Stellen Sie sicher, dass sich Personen, insbesondere Kinder nicht auf das Produkt stellen oder daran hochziehen. Das Produkt kann umkippen. Verletzungen und / oder Sachschäden können die Folgen sein.

- Setzen oder stellen Sie sich nicht auf das Produkt.
- Halten Sie während der Montage Kinder vom Arbeitsplatz fern. Der Lieferumfang beinhaltet Schrauben und andere Kleinteile. Diese können eingeatmet oder verschluckt werden und so zu lebensgefährlichen Verletzungen führen.
- Das Produkt darf nur von einem fachkundigen Erwachsenen montiert werden.
- Stellen Sie sicher, dass alle Verbindungen fest miteinander verbunden sind und überprüfen Sie regelmäßig alle Schraubverbindungen auf Stabilität. Überprüfen Sie ebenso regelmäßig, dass das Produkt nicht zu stark befüllt ist und die Blumenerde gleichmäßig im Produkt verteilt ist.

## **⚠ VORSICHT! VERLETZUNGSGEFAHR!**

Stellen Sie sicher, dass alle Teile unbeschädigt und sachgerecht montiert sind. Bei unsachgemäßer Montage besteht Verletzungsgefahr. Beschädigte Teile können die Sicherheit und Funktion beeinflussen.

- Stellen Sie sicher, dass das Produkt auf einem festen, ebenen Untergrund steht. Andernfalls können Verletzungen und / oder Sachschäden die Folgen sein.
- Schützen Sie das Produkt vor starkem Wind und Sturm. Stellen Sie das Produkt an einem windgeschützten Platz auf.
- Das Produkt ist gleichmäßig so zu belasten, dass es nicht umkippen kann.

## **● Montage**

- Wir empfehlen, dass 2 Personen das Produkt zusammenbauen, um Verletzungen oder eine Beschädigung des Produkts zu vermeiden.
- Verbinden Sie die Seitenpaneele **a** **1** und **b** **2** miteinander; verwenden Sie dazu Schrauben **7** entsprechend Abbildung B.
- Verbinden Sie das Bodenpaneel **3** mit dem Rahmen; verwenden Sie dazu Schrauben **8** entsprechend Abbildung C.
- Stecken Sie die Auskleidung **6** in den Rahmen.
- Verbinden Sie den langen Holzstab **4** und den kurzen Holzstab **5** mit der oberen Seite des Rahmens; verwenden Sie dazu Schrauben **8** entsprechend Abbildung F.

## **● Reinigung und Pflege**

### **Hochbeet**

- Lassen Sie alle Teile vollständig trocknen, bevor Sie das Produkt verpacken und lagern. Dies beugt Schimmel, Gerüchen und Verfärbungen vor.
- Verwenden Sie zur Reinigung und Pflege ein trockenes, fusselfreies Tuch.

### **Auskleidung **6****

- Verwenden Sie zur Reinigung und Pflege ein trockenes, fusselfreies Tuch.

## **● Entsorgung**

Die Verpackung besteht aus umweltfreundlichen Materialien, die Sie über die örtlichen Recyclingstellen entsorgen können.

Möglichkeiten zur Entsorgung des ausgedienten Produkts erfahren Sie bei Ihrer Gemeinde- oder Stadtverwaltung.

### **Service**

**DE** **Service Deutschland**  
Tel.: 0800 5435 111

E-Mail: owim@lidl.de

**AT** **Service Österreich**  
Tel.: 0800 292726

E-Mail: owim@lidl.at

**CH** **Service Schweiz**  
Tel.: 0800562153  
E-Mail: owim@lidl.ch

# WOODEN SQUARE PLANTER

## ● Introduction

We congratulate you on the purchase of your new product. You have chosen a high quality product. Familiarise yourself with the product before using it for the first time. In addition, please carefully refer to the operating instructions and the safety advice below. Only use the product as instructed and only for the indicated field of application. Keep these instructions in a safe place. If you pass the product on to anyone else, please ensure that you also pass on all the documentation with it.

## ● Intended use

This product is intended for outdoor in gardens, patios, balconies. Any use other than that described or any modification of the product is not permissible and may result in injury and / or damage the product. The manufacture is not liable for damage caused by improper use. This product is not intended for commercial use. This product is designed for private residential use.

## ● Scope of delivery / Parts description

- 1 2x Side panel **a**
  - 2 2x Side panel **b**
  - 3 1x Bottom panel
  - 4 1x Long wooden bar
  - 5 1x Short wooden bar
  - 6 1x Liner
  - 7 8x Screws (Ø 3 x 40 mm)
  - 8 12x Screws (Ø 3 x 30 mm)
- 1x Installation and operating instruction

## ● Technical data

Dimensions: approx. 34 x 33 x 34 cm  
(L x H x W)



## Safety information

KEEP THESE INSTRUCTIONS IN A SAFE PLACE! WHEN PASSING THIS PRODUCT ON TO OTHERS; PLEASE INCLUDE ALL THE DOCUMENTS.



**⚠ WARNING! RISK OF LOSS OF LIFE OR ACCIDENT TO INFANT AND CHILDREN!**

Never leave children unsupervised with the packaging materials. The packaging material poses a suffocation hazard.

**⚠ CAUTION!** Do not leave children unattended.

The product is not a climbing frame or toy. Make sure that nobody climbs or leans on the product, particular children. The product could become imbalance and tip. This may result in injury and / or damage.

- Do not sit or stand on the product.
- During installation keep children away from the area in which you are working. The contents of the package include many small screw and other small parts. These small parts could be inhaled or swallowed and cause danger of life.
- Make sure the product are only assembly by competent adult.
- Regularly scheduled check and maintain the product and check the filling level ensure filling are evenly distribute. Check the screw regularly for tightness before each use.

**⚠ CAUTION! RISK OF INJURY!** Ensure that all parts are undamaged and have been assembled appropriately. Risk of injury exist if assembled incorrectly. Damage part can effect safety and function.

- Be sure to place the product on solid, even surface providing a solid footing. Check the stability before use.
- Protect the product from strong wind and storms. Place the product in a place that is sheltered from the wind.
- Loads must be applied evenly to the product to prevent it from tipping up.

## ● **Assembly**

- We recommend that 2 persons assemble the product to avoid injuries or damage to the product.
- Connect side panels **a** **1** and **b** **2** with each other using screws **7** according to figure B.
- Connect the bottom panel **3** to the frame using screws **8** according to figure C.
- Insert the liner **6** into the frame.
- Connect the long wooden bar **4** and the short wooden bar **5** to the top of the frame using screws **8** according to figure F.

## ● **Clean and care**

### **For raised bed**

- Allow all parts to dry well before packing up the product. This will prevent mold, odors and discoloration.
- Use a moist, lint-free cloth to clean and care for the product.

### **For liner **6****

- Use a moist, lint-free cloth to clean and care for the product.

## ● **Disposal**

The packaging is made entirely of recyclable materials, which you may dispose of at local recycling facilities.

Contact your local refuse disposal authority for more details of how to dispose of your worn-out product.

### **Service**

#### **GB Service Great Britain**

Tel.: 08000569216

E-Mail: [owim@lidl.co.uk](mailto:owim@lidl.co.uk)

#### **IE Service Ireland**

Tel.: 1800 200736

E-Mail: [owim@lidl.ie](mailto:owim@lidl.ie)



## BAC À FLEURS

### ● Introduction

Nous vous félicitons pour l'achat de votre nouveau produit. Vous avez opté pour un produit de grande qualité. Avant la première mise en service, vous devez vous familiariser avec toutes les fonctions du produit. Veuillez lire attentivement le mode d'emploi ci-dessous et les consignes de sécurité. N'utilisez le produit que pour l'usage décrit et les domaines d'application cités. Conserver ces instructions dans un lieu sûr. Si vous donnez le produit à des tiers, remettez-leur également la totalité des documents.

### ● Utilisation prévue

Ce produit est destiné à une utilisation à l'extérieur dans les jardins, les patios et sur les balcons. Toute utilisation autre que celle décrite et toute modification du produit est interdite et peut entraîner des blessures et/ou des dommages au produit. Le fabricant n'est pas responsable des dommages causés par une utilisation inappropriée. Ce produit n'est pas destiné à une utilisation commerciale. Ce produit est conçu pour une utilisation résidentielle privée.

### ● Contenu de la livraison/ Description des éléments

- 1 2x Panneau latéral **a**
  - 2 2x Panneau latéral **b**
  - 3 1x Panneau inférieur
  - 4 1x Barre en bois longue
  - 5 1x Barre en bois courte
  - 6 1x Doublure
  - 7 8x Vis (Ø 3 x 40 mm)
  - 8 12x Vis (Ø 3 x 30 mm)
- 1x Instructions d'installation et d'utilisation

### ● Données techniques

Dimensions : environ 34 x 33 x 34 cm (L x H x l)



### Consignes de sécurité

CONSERVEZ DE MODE D'EMPLOI EN LIEU SÛR ! SI VOUS PASSEZ CE PRODUIT À D'AUTRES ; VEUILLEZ INCLURE TOUS LES DOCUMENTS.



#### **AVERTISSEMENT ! DANGER DE MORT OU RISQUE D'ACCIDENT POUR**

#### **LES BÉBÉS ET LES ENFANTS !** Ne

laissez jamais les enfants sans surveillance avec les éléments d'emballage. Les éléments d'emballage présentent un risque d'étouffement.

**⚠ ATTENTION !** Ne laissez pas les enfants sans surveillance. Le produit n'est pas un jouet. Assurez-vous que personne ne monte ou ne s'appuie sur le produit, en particulier les enfants. Le produit pourrait être déséquilibré et basculer. Cela peut entraîner des blessures et/ou des dommages.

- Ne vous asseyez pas et ne vous tenez pas debout sur le produit.
- Pendant l'installation, maintenez les enfants à l'écart de la zone dans laquelle vous travaillez. Le contenu de l'emballage comporte de nombreuses petites vis et d'autres petits éléments. Ces petits éléments risquent d'être inhalés ou avalés et causer un danger de mort.
- Assurez-vous que le produit est uniquement assemblé par un adulte compétent.
- Planifiez régulièrement la vérification et l'entretien du produit et contrôlez le niveau de remplissage pour vous assurer que le remplissage est réparti uniformément. Vérifiez régulièrement que la vis est bien serrée avant chaque utilisation.

## **⚠ ATTENTION ! RISQUE DE BLESSURE !**

Assurez-vous que tous les éléments sont intacts et ont été assemblés correctement. Il existe un risque de blessure en cas d'assemblage incorrect. Un élément endommagé peut affecter la sécurité et le fonctionnement.

- Assurez-vous de placer le produit sur une surface plane et solide assurant un bon support. Vérifiez la stabilité avant utilisation.
- Protégez le produit contre le vent fort et les tempêtes. Placez le produit dans un lieu à l'abri du vent.
- Les charges doivent être appliquées uniformément sur le produit pour l'empêcher de basculer.

## **● Montage**

- Nous recommandons que 2 personnes assemblent le produit pour éviter les blessures ou les dommages au produit.
- Raccordez les panneaux latéraux **a** **1** et **b** **2** entre eux avec les vis **7** conformément à la figure B.
- Raccordez le panneau inférieur **3** au châssis avec les vis **8** conformément à la figure C.
- Insérez la doublure **6** dans le châssis.
- Raccordez la barre en bois longue **4** et la barre en bois courte **5** à la partie supérieure du châssis avec les vis **8** conformément à la figure F.

## **● Nettoyage et entretien**

### **Pour la plateforme surélevée**

- Laissez tous les éléments bien sécher avant de ranger le produit. Cela empêchera l'apparition de moisissure, d'odeurs et de décoloration.
- Utilisez un chiffon non pelucheux humide pour nettoyer et entretenir le produit.

### **Pour la doublure **6****

- Utilisez un chiffon non pelucheux humide pour nettoyer et entretenir le produit.

## **● Mise au rebut**

L'emballage se compose de matières recyclables pouvant être mises au rebut dans les déchetteries locales.

Votre mairie ou votre municipalité vous renseigneront sur les possibilités de mise au rebut des produits usagés.



Le produit est recyclable, soumis à la responsabilité élargie du fabricant et collecté séparément.

## **Service après-vente**

### **(FR) Service après-vente France**

Tél.: 0800904879

E-Mail: [owim@lidl.fr](mailto:owim@lidl.fr)

### **(BE) Service après-vente Belgique**

Tél.: 080071011

Tél.: 80023970 (Luxembourg)

E-Mail: [owim@lidl.be](mailto:owim@lidl.be)

## PLANTENBAK

### ● Inleiding

Hartelijk gefeliciteerd met de aankoop van uw nieuwe product. U hebt voor een hoogwaardig product gekozen. Maak u voor de eerste ingebruikname vertrouwd met het product. Lees hiervoor aandachtig de volgende gebruiksaanwijzing en de veiligheidsvoorschriften. Gebruik het product alleen zoals beschreven en voor de aangegeven toepassingsgebieden. Bewaar deze gebruiksaanwijzing op een veilige plek. Geef, wanneer u het product doorgeeft aan derden, ook alle documenten mee.

### ● Beoogd gebruik

Dit product is bestemd voor gebruik buitenshuis in tuinen, op terrassen en balkons. Elk gebruik anders dan beschreven of enige wijziging van het product is niet toegestaan en kan leiden tot letsel en/of schade aan het product. De fabrikant is niet aansprakelijk voor schade veroorzaakt door onjuist gebruik. Dit product is niet bedoeld voor commercieel gebruik. Dit product is ontworpen voor privégebruik in woningen.

### ● Omvang van de levering / Beschrijving van de onderdelen

- 1 2x Zijpaneel **a**
  - 2 2x Zijpaneel **b**
  - 3 1x Bodempaneel
  - 4 1x Lange houten balk
  - 5 1x Korte houten balk
  - 6 1x Voering
  - 7 8x Schroeven (Ø 3 x 40 mm)
  - 8 12x Schroeven (Ø 3 x 30 mm)
- 1x Installatie- en bedieningshandleiding

### ● Technische gegevens

Afmetingen: ca. 34 x 33 x 34 cm (L x H x B)



### Veiligheidsinformatie

**Bewaar deze instructies op een veilige plaats! Wanneer u dit product aan anderen doorgeeft; gelieve alle documenten bij te voegen.**



### **WAARSCHUWING!** **RISICO OP VERLIES VAN** **LEVEN OF ONGEVAL VOOR** **ZUIGELING EN KINDEREN!**

Laat kinderen nooit zonder toezicht met het verpakkingsmateriaal. Het verpakkingsmateriaal levert verstikkingsgevaar op.

**⚠ OPGELET!** Laat kinderen niet zonder toezicht achter. Het product is geen klimrek of speelgoed. Zorg ervoor dat niemand op het product klimt of leunt, vooral kinderen niet. Het product kan uit balans raken en kantelen. Dit kan leiden tot letsel en/of schade.

- Ga niet op het product zitten of staan.
- Houd kinderen tijdens de installatie uit de buurt van het gebied waar u werkt. De inhoud van het pakket bevat vele kleine schroefjes en andere kleine onderdelen. Deze kleine onderdelen kunnen worden ingeademd of ingeslikt en levensgevaarlijk zijn.
- Zorg ervoor dat het product alleen door bevoegde volwassenen wordt gemonteerd.
- Controleer en onderhoud het product regelmatig en controleer of het vulniveau gelijkmatig is verdeeld. Controleer regelmatig of de schroef goed vastzit voor elk gebruik.

**⚠ OPGELET! RISICO OP LETSEL!** Zorg ervoor dat alle onderdelen onbeschadigd zijn en op de juiste manier zijn gemonteerd. Bij onjuiste montage bestaat gevaar voor letsel. Een beschadigd onderdeel kan de veiligheid en de werking beïnvloeden.

- Zorg ervoor dat het product op een stevige, vlakke ondergrond staat die een stevige ondergrond biedt. Controleer de stabiliteit voor gebruik.
- Bescherm het product tegen sterke wind en storm. Plaats het product op een plaats die beschermt is tegen de wind.
- De lasten moeten gelijkmatig op het product worden aangebracht om te voorkomen dat het kantelt.

## ● **Montage**

- Wij raden aan dat 2 personen het product in elkaar zetten om verwondingen of schade aan het product te voorkomen.
- Verbind de zijpanelen **a** **1** en **b** **2** met elkaar met behulp van de schroeven **7** volgens figuur B.
- Bevestig het bodempaneel **3** aan het frame met de schroeven **8** volgens afbeelding C.
- Plaats de voering **6** in het frame.
- Bevestig de lange houten balk **4** en de korte houten balk **5** aan de bovenkant van het frame met schroeven **8** volgens afbeelding F.

## ● **Schoonmaken en onderhouden**

### **Voor verhoogd bed**

- Laat alle onderdelen goed drogen voordat u het product inpakt. Dit voorkomt schimmel, geurtjes en verkleuring.
- Gebruik een vochtige, pluisvrije doek om het product schoon te maken en te onderhouden.

### **Voor voering **6****

- Gebruik een vochtige, pluisvrije doek om het product schoon te maken en te onderhouden.

## ● **Afvoer**

De verpakking bestaat uit milieuvriendelijke grondstoffen die u via de plaatselijke recyclingcontainers kunt afvoeren.

Informatie over de mogelijkheden om het uitgediende product na gebruik te verwijderen, verstrekt uw gemeentelijke overheid.

### **Service**

**(NL) Service Nederland**  
Tel.: 08000225537  
E-Mail: owim@lidl.nl

**(BE) Service België**  
Tel.: 080071011  
Tel.: 80023970 (Luxemburg)  
E-Mail: owim@lidl.be

## SKRZYŃKA NA ROŚLINY

### ● Wstęp

Gratulujemy Państwu zakupu nowego produktu. Zdecydowali się Państwo na zakup produktu najwyższej jakości. Przed uruchomieniem urządzenia po raz pierwszy zapoznaj się z nim. W tym celu przeczytaj uważnie poniższą instrukcję obsługi oraz wskazówki dotyczące bezpieczeństwa. Produkt należy użytkować w sposób tu opisany i zgodnie z określonym zakresem zastosowania. Należy przechowywać tę instrukcję w bezpiecznym miejscu. Przekazując produkt innej osobie, należy również przekazać wszystkie dokumenty.

### ● Przeznaczenie

Ten produkt jest przeznaczony do używania na zewnątrz w ogrodach, na tarasach, na balkonach. Używanie produktu w inny sposób, niż opisany albo jego modyfikacja są niedozwolone i mogą spowodować obrażenia i/lub uszkodzenie produktu. Producent nie odpowiada za uszkodzenia spowodowane nieprawidłowym użytkowaniem. Ten produkt nie jest przeznaczony do użytku komercyjnego. Ten produkt jest przeznaczony do prywatnego używania w gospodarstwie domowym.

### ● Zakres dostawy / Opis części

- 1 2x panel boczny **a**
  - 2 2x panel boczny **b**
  - 3 1x panel dolny
  - 4 1x długa drewniana listwa
  - 5 1x krótka drewniana listwa
  - 6 1x wyściółka
  - 7 8x śruby (Ø 3 x 40 mm)
  - 8 12x śruby (Ø 3 x 30 mm)
- 1x Instalacja i instrukcja użytkowania

### ● Dane techniczne

Wymiary: około 34 x 33 x 34 cm (D x W x S)



### **Wskazówka dotycząca bezpieczeństwa**

**ZACHOWAJ TE INSTRUKCJE W BEZPIECZNYM MIEJSCU! GDY TEN PRODUKT MA ZOSTAĆ PRZEKAZANY INNYM OSOBOM; NALEŻY DOŁĄCZYĆ DO NIEGO CAŁĄ DOKUMENTACJĘ.**



### **⚠ OSTRZEŻENIE! NIEBEZPIECZENSTWO UTRATY ŻYCIA LUB**

#### **WYPADKU DLA NIEMOWLĄT I DZIECI!**

Nigdy nie wolno pozostawiać dzieci bez nadzoru z materiałami opakowania. Materiał opakowania stwarza zagrożenie uduszenia.

**⚠ PRZESTROGA!** Nie wolno pozostawiać dzieci bez nadzoru. Produkt nie jest ramą wspinaczkową ani zabawką. Należy się upewnić, że nikt nie będzie się po produkcie wspinał, ani na nim opierał, szczególnie dzieci. Produkt może utracić równowagę i się przewrócić. Może to spowodować obrażenia i/lub uszkodzenia.

- Na produkcie nie należy siadać lub stawać.
- Podczas instalacji należy trzymać dzieci z dala od miejsca pracy. W opakowaniu mogą się znajdować małe śruby i inne małe części. Te małe części mogą się dostać do dróg oddechowych lub mogą zostać połknięte i spowodować zagrożenie życia.
- Produkt powinien zostać złożony przez kompetentną, dorosłą osobę.
- Produkt należy regularnie sprawdzać i konserwować oraz sprawdzać poziom wypełnienia, aby się upewnić, że wypełnienie jest równo rozłożone. Należy regularnie, przed każdym użyciem sprawdzać dokręcenie śrub.

**⚠ PRZESTROGA! NIEBEZPIECZEŃSTWO ODNIESIENIA OBRAŹEŃ!** Należy się upewnić, że wszystkie części są nieuszkodzone oraz, że zostały prawidłowo złożone. Nieprawidłowy montaż może spowodować obrażenia. Uszkodzona część może wpływać na bezpieczeństwo i funkcjonalność.

- Produkt należy umieścić na trwałej, równej powierzchni, zapewniającej odpowiednie podparcie. Przed użyciem należy sprawdzić stabilność.
- Produkt należy zabezpieczyć przed silnym wiatrem i burzami. Produkt należy umieścić w miejscu osłoniętym przed wiatrem.
- Produkt należy wypełnić równo, aby zapobiec jego przewróceniu.

## ● **Montaż**

- Aby uniknąć obrażeń lub uszkodzenia produktu, zalecamy wykonanie montażu produktu przez 2 osoby.
- Połącz ze sobą panele boczne **a** [1] i **b** [2], używając śrub [7], zgodnie z rysunkiem B.
- Połącz panel dolny [3] z ramą, używając śrub [8], zgodnie z rysunkiem C.
- Włóż do ramy wyściółkę [6].
- Połącz długą drewnianą listwę [4] i krótką drewnianą listwę [5] z górną częścią ramy, używając śrub [8], zgodnie z rysunkiem F.

## ● **Czyszczenie i pielęgnacja**

### **Dla podwyższonej skrzyni**

- Przed zapakowaniem produktu należy poczekać na wyschnięcie wszystkich części. Zapobiegnie to powstawaniu pleśni, nieprzyjemnych zapachów i przebarwień.
- Do czyszczenia i pielęgnacji produktu należy użyć wilgotną, pozbawioną włókien szmatkę.

### **Dla wyściółki [6]**

- Do czyszczenia i pielęgnacji produktu należy użyć wilgotną, pozbawioną włókien szmatkę.

## ● **Utylizacja**

Opakowanie wykonane jest z materiałów przyjaznych dla środowiska, które można przekazać do utylizacji w lokalnym punkcie przetwarzania surowców wtórnych.

Informacji na temat możliwości utylizacji wyeksploatowanego produktu udziela urząd gminy lub miasta.

## **Serwis**

### **PL Serwis Polska**

Tel.: 008004911946

E-Mail: [owim@lidl.pl](mailto:owim@lidl.pl)

# KVĚTINÁČ

## ● Úvod

Blahopřejeme Vám ke koupi nového výrobku. Rozhodli jste se pro kvalitní výrobek. Před prvním uvedením do provozu se seznamte s výrobkem. K tomu si pozorně přečtěte následující návod k obsluze a bezpečnostní pokyny. Používejte výrobek jen popsáním způsobem a pouze pro uvedené oblasti použití. Uchvejte si tento návod na bezpečném místě. Všechny podklady vydejte při předání výrobku i třetí osobě.

## ● Zamýšlené použití

Tento produkt je určen pro venkovní použití na zahrady, terasy, balkony. Jakékoli jiné použití, než je popsáno, nebo jakákoli úprava produktu není přípustná a může mít za následek zranění a/nebo poškození produktu. Výrobce nenese odpovědnost za škody způsobené nevhodným používáním. Tento produkt není určen pro komerční použití. Tento produkt je určen pro soukromé použití v obytných prostorech.

## ● Obsah dodávky / Popis součástí

- 1 2x boční panel a
- 2 2x boční panel b
- 3 1x spodní panel
- 4 1x dlouhá dřevěná tyč
- 5 1x krátká dřevěná tyč
- 6 1x vložka
- 7 8x šrouby ( $\varnothing$  3 x 40 mm)
- 8 12x šrouby ( $\varnothing$  3 x 30 mm)

1x návod k instalaci a použití

## ● Technické údaje

Rozměry: přibl. 34 x 33 x 34 cm (D x V x Š)



### Bezpečnostní informace

**UCHOVÁVEJTE TENTO NÁVOD NA BEZPEČNÉM MÍSTĚ! PŘI POSTOUPENÍ TOHOTO PRODUKTU DALŠÍ OSOBĚ ROVNĚŽ PŘEDEJTE VEŠKEROU DOKUMENTACI.**



### **VAROVÁNÍ! NEBEZPEČÍ ÚMRTÍ NEBO NEHODY NOVOROZENCŮ A DĚTÍ!**

V žádném případě neponechávejte malé děti bez dozoru s obalovým materiálem. Obalový materiál představuje riziko udušení.



**UPOZORNĚNÍ!** Nenechávejte děti bez dozoru. Tento produkt není prolézačka ani hračka. Nedovolte, aby kdokoli – zejména děti – šplhal na produkt nebo se o něj opíral. Mohlo by dojít k nerovnováze a převržení produktu. To by mohlo mít za následek zranění a/nebo poškození.

- Na produkt si nesedějte ani nestoupejte.
- Během instalace udržujte děti v bezpečné vzdálenosti. Balení obsahuje mnoho malých šroubků a dalších drobných dílů. Hrozí vdechnutí nebo spolknutí těchto malých částí a ohrožení života.
- Zajistěte, aby tento produkt sestavila pouze kompetentní dospělá osoba.
- Produkt pravidelně kontrolujte a udržujte, kontrolujte hladinu náplně, abyste zajistili její rovnoměrné rozložení. Před každým použitím pravidelně kontrolujte utažení šroubů.

## **⚠ UPOZORNĚNÍ! NEBEZPEČÍ ZRANĚNÍ!**

Ujistěte se, že žádný díl není poškozený a že je produkt správně sestaven. V případě nesprávné montáže může dojít ke zranění. Poškozená část může ovlivnit bezpečnost a funkci.

- Produkt umístěte na pevný a rovný povrch. Před použitím zkontrolujte stabilitu.
- Chraňte produkt před silným větrem a bouřkami. Umístěte produkt tak, aby byl chráněn před větrem.
- Produkt je třeba zatěžovat rovnoměrně, aby se zabránilo jeho převrácení.

## **● Sestavení**

- Doporučujeme, aby produkt sestavovali 2 osoby, aby nedošlo ke zranění nebo poškození produktu.
- Spojte boční panely **a** [1] a **b** [2] k sobě šrouby [7] podle obrázku B.
- Připojte spodní panel [3] k rámu pomocí šroubů [8] podle obrázku C.
- Nasaďte vložku [6] do rámu.
- Připojte dlouhou dřevěnou tyč [4] a krátkou dřevěnou tyč [5] k horní části rámu pomocí šroubů [8] podle obrázku F.

## **● Čištění a údržba**

### **Zvýšený záhon**

- Před zabalením produktu nechte všechny části dobře vyschnout. Předejdete tak plísním, zápachu a změně zabarvení.
- Produkt čistěte vlhkým netřepivým hadříkem.

### **Vložka [6]**

- Produkt čistěte vlhkým netřepivým hadříkem.

## **● Zlikvidování**

Obal se skládá z ekologických materiálů, které můžete zlikvidovat prostřednictvím místních sběrů recyklovatelných materiálů.

○ možnostech likvidace vysloužilých zařízení se informujte u správy vaší obce nebo města.

### **Servis**

**(CZ) Servis Česká republika**

Tel.: 800600632

E-Mail: [owim@lidl.cz](mailto:owim@lidl.cz)



## KVETINÁČ

### ● Úvod

Blahoželáme Vám ku kúpe Vášho nového výrobku. Kúpou ste sa rozhodli pre vysoko kvalitný produkt. Pred prvým uvedením do prevádzky sa oboznámte s výrobkom. Za týmto účelom si pozorne prečítajte nasledujúci návod na obsluhu a bezpečnostné pokyny. Výrobok používajte iba v súlade s popisom a v uvedených oblastiach používania. Tento návod uschovajte na bezpečnom mieste. Ak výrobok odovzdáte ďalšej osobe, priložte k nemu aj všetky podklady.

### ● Zamýšľané použitie

Tento výrobok je určený na vonkajšie použitie v záhradách, na terasách a balkónoch. Akékoľvek iné použitie, ako je popísané, alebo akákoľvek úprava výrobku nie je prípustná a môže viesť k zraneniu a/alebo poškodeniu výrobku. Výrobca neručí za škody spôsobené nesprávnym používaním. Tento výrobok nie je určený na komerčné použitie. Tento výrobok je určený na súkromné použitie v domácom prostredí.

### ● Rozsah dodávky / Popis dielov

- 1 2x Bočný panel **a**
  - 2 2x Bočný panel **b**
  - 3 1x Spodný panel
  - 4 1x Dlhá drevená lišta
  - 5 1x Dlhá drevená lišta
  - 6 1x Vložka
  - 7 8x Skrutky (Ø 3 x 40 mm)
  - 8 12x Skrutky (Ø 3 x 30 mm)
- 1x Návod na inštaláciu a obsluhu

### ● Technické údaje

Rozmery: pribl. 34 x 33 x 34 cm (D x V x Š)



### Bezpečnostné informácie

**UCHOVÁVAJTE TIETO POKYNY  
NA BEZPEČNOM MIESTE! PRI ODOVZDANÍ  
TOHTO VÝROBKU ĎALŠÍM OSOBÁM  
NEZABUDNITE PRIDAŤ VŠETKY DOKUMENTY!**



### **! VÝSTRAHA! RIZIKO STRATY ŽIVOTA ALEBO ÚRAZU DOJČIAT A DETÍ!**

Nikdy nenechávajte deti bez dozoru s obalovými materiálmi. Obalový materiál predstavuje nebezpečenstvo udusenía.

- ! UPOZORNENIE!** Nenechávajte deti bez dozoru. Výrobok nie je preliezačka ani hračka. Dajte pozor, aby nikto neliezol na výrobok ani sa oň neopieral, najmä deti. Výrobok by mohol stratíť rovnováhu a prevrhnúť sa. Môže to viesť k poraneniu a/alebo poškodeniu.
- Nesadajte si na výrobok ani naň nestúpajte.
  - Počas inštalácie držte deti mimo dosahu priestoru, v ktorom pracujete. Obsah balenia zahŕňa veľa malých skrutiek a ďalších malých častí. Tieto malé časti možno vdýchnuť alebo prehltnúť a tým spôsobiť ohrozenie života.
  - Uistite sa, že výrobok montuje iba kompetentná dospelá osoba.
  - Pravidelne si naplánujte kontrolu a údržbu výrobku a kontrolujte úroveň náplne, pričom zaistíte rovnomerné rozloženie náplne. Pred každým použitím pravidelne kontrolujte dotiahnutie skrutiek.

## **⚠ UPOZORNENIE! RIZIKO PORANENIA!**

Uistite sa, že sú všetky časti nepoškodené a že boli správne zmontované. Pri nesprávnej montáži hrozí riziko poranenia. Poškodená časť môže ovplyvniť bezpečnosť a funkčnosť.

- Výrobok umiestnite na pevný, rovný povrch, ktorý poskytuje pevnú oporu. Pred použitím skontrolujte stabilitu.
- Chráňte výrobok pred silným vetrom a búrkami. Výrobok umiestnite na miesto, ktoré je chránené pred vetrom.
- Zafaženie sa musí na výrobok aplikovať rovnomerne, aby sa zabránilo jeho prevráteniu.

## **● Zostavenie**

- Odporúčame, aby výrobok zostavovali 2 osoby, aby sa predišlo zraneniam alebo poškodeniu výrobku.
- Spojte bočné panely **a** 1 a **b** 2 navzájom pomocou skrutiek 7 podľa obrázka B.
- Pripojte spodný panel 3 k rámu pomocou skrutiek 8 podľa obrázka C.
- Zasuňte vložku 6 do rámu.
- Pripojte dlhú drevenú lištu 4 a krátku drevenú lištu 5 k hornej časti rámu pomocou skrutiek 8 podľa obrázka F.

## **● Čistenie a starostlivosť**

### **Pre vyvýšenú hriadku**

- Pred zabalením výrobku nechajte všetky časti dobre vyschnúť. Predíde sa tak plesniam, zápachu a strate farby.
- Na čistenie a starostlivosť o výrobok používajte vlhkú handričku, ktorá nepúšťa vlákna.

### **Pre vložku 6**

- Na čistenie a starostlivosť o výrobok používajte vlhkú handričku, ktorá nepúšťa vlákna.

## **● Likvidácia**

Obal pozostáva z ekologických materiálov, ktoré môžete odovzdať na miestnych recyklačných zberných miestach.

O možnostiach likvidácie opotrebovaného výrobku sa môžete informovať na Vašej obecnej alebo mestskej správe.

## **Servis**

**SK Servis Slovensko**

Tel.: 0800 008158

E-pošta: owim@lidl.sk

## MACETA

### ● Introducción

Enhorabuena por la adquisición de su nuevo producto. Ha elegido un producto de alta calidad. Familiarícese con el producto antes de la primera puesta en funcionamiento. Lea detenidamente el siguiente manual de instrucciones y las indicaciones de seguridad. Utilice el producto únicamente como se describe a continuación y para las aplicaciones indicadas. Guarde estas instrucciones en un lugar seguro. En caso de transferir el producto a terceros, entregue también todos los documentos correspondientes.

### ● Uso previsto

Este producto está destinado a su uso en el exterior en jardines, patios y balcones. Cualquier uso distinto al descrito o cualquier modificación del producto no está permitido y puede provocar lesiones y/o daños al producto. El fabricante no se hace responsable de los daños causados por un uso inadecuado. Este producto no está destinado para el uso comercial. Este producto está diseñado para uso residencial privado.

### ● Volumen de suministro/ Descripción de las piezas

- 1 2x Panel lateral **a**
  - 2 2x Panel lateral **b**
  - 3 1x Panel inferior
  - 4 1x Barra de madera larga
  - 5 1x Barra de madera corta
  - 6 1x Revestimiento
  - 7 8x Tornillos (Ø 3 x 40 mm)
  - 8 12x Tornillos (Ø 3 x 30 mm)
- 1x Instrucciones de instalación y funcionamiento

### ● Datos técnicos

Dimensiones: aprox. 34 x 33 x 34 cm  
(L x Al x An)



### Información de seguridad

GUARDE ESTAS INSTRUCCIONES EN UN LUGAR SEGURO. CUANDO ENTREGUE ESTE PRODUCTO A OTRAS PERSONAS, INCLUYA TODOS LOS DOCUMENTOS.



#### **ADVERTENCIA!** **¡RIESGO DE MUERTE O ACCIDENTE PARA BEBÉS Y**

**NIÑOS!** No deje nunca a los niños sin supervisión con el material de embalaje. El material de embalaje supone un riesgo de asfixia.

**¡PRECAUCIÓN!** No deje a los niños sin vigilancia. El producto no es un parque infantil ni un juguete. Asegúrese de que nadie se suba o se apoye en el producto, especialmente los niños. El producto podría desequilibrarse y volcarse. Esto puede provocar lesiones y/o daños.

- No se siente ni se ponga de pie sobre el producto.
- Durante la instalación, mantenga a los niños alejados de la zona en la que está trabajando. El contenido del paquete incluye muchos tornillos pequeños y otras piezas pequeñas. Estas piezas pequeñas podrían ser inhaladas o ingeridas y representan peligro de muerte.
- Asegúrese de que el producto solo sea instalado por un adulto competente.
- Revise y mantenga el producto regularmente y compruebe el nivel de llenado para asegurarse de que se distribuye uniformemente. Compruebe regularmente el apriete de los tornillos antes de cada uso.

## **⚠ ¡PRECAUCIÓN! ¡RIESGO DE LESIONES!**

Asegúrese de que todas las piezas no estén dañadas y se hayan montado correctamente. Existe riesgo de lesiones si el montaje es incorrecto. Una pieza dañada puede afectar a la seguridad y al funcionamiento.

- Asegúrese de colocar el producto sobre una superficie sólida y uniforme que proporcione una base sólida. Compruebe la estabilidad antes de utilizarlo.
- Proteja el producto del viento fuerte y de las tormentas. Coloque el producto en un lugar protegido del viento.
- Las cargas deben aplicarse uniformemente sobre el producto para evitar que se vuelque.

## **● Montaje**

- Recomendamos que dos personas monten el producto para evitar lesiones o daños al producto.
- Conecte los paneles laterales **a** **1** y **b** **2** entre sí utilizando los tornillos **7** que se observan en la figura B.
- Conecte el panel inferior **3** al marco con los tornillos **8** según la figura C.
- Introduzca el revestimiento **6** en el marco.
- Conecte la barra de madera larga **4** y la barra de madera corta **5** a la parte superior del marco con los tornillos **8** según la figura F.

## **● Limpieza y cuidado**

### **Para la cama elevada**

- Deje que todas las piezas se sequen bien antes de empaquetar el producto. Esto evitará el moho, los olores y la decoloración.
- Utilice un paño húmedo y sin pelusas para limpiar y cuidar el producto.

### **Para el revestimiento **6****

- Utilice un paño húmedo y sin pelusas para limpiar y cuidar el producto.

## **● Eliminación**

El embalaje está compuesto por materiales no contaminantes que pueden ser desechados en el centro de reciclaje local.

Para obtener información sobre las posibilidades de desecho del producto al final de su vida útil, acuda a la administración de su comunidad o ciudad.

## **Asistencia**

### **ES Asistencia en España**

Tel.: 900984948

E-Mail: [owim@lidl.es](mailto:owim@lidl.es)

## PLANTEKASSE

### ● Indledning

Hjerteligt tillykke med købet af deres nye produkt. Du har besluttet dig for et produkt af høj kvalitet. Gør Dem fortrolig med apparatet inden første ibrugtagning. Læs derfor den efterfølgende brugsvejledning og sikkerhedsanvisningerne omhyggeligt. Brug kun produktet som beskrevet og kun til de angivne anvendelsesområder. Opbevar denne vejledning på et sikkert sted. Hvis De giver produktet videre til andre, skal alle dokumenter følge med.

### ● Tiltænkt brug

Dette produkt er beregnet til udendørs brug i haver, på terrasser og balkoner. Nogen andre former for brug end den, der er beskrevet heri og nogen former for ændring af produktet er ikke tilladt. Dette kan føre til personskader og/eller beskadigelse af produktet. Producenten er ikke ansvarlig for skader, som følge af forkert brug af produktet. Dette produkt er ikke beregnet til kommerciel brug. Dette produkt er beregnet til privat brug i husholdningen.

### ● Leveringsomfang / Beskrivelse af delene

- 1 2x Side **a**
  - 2 2x Side **b**
  - 3 1x Bund
  - 4 1x Lang træstang
  - 5 1x Kort træstang
  - 6 1x Foring
  - 7 8x Skruer (Ø 3 x 40 mm)
  - 8 12x Skruer (Ø 3 x 30 mm)
- 1x Monterings- og brugsvejledninger

### ● Tekniske data

Mål: ca. 34 x 33 x 34 cm (L x H x B)



### **Sikkerhedsoplysninger**

**BEHOLD DISSE VEJLEDNINGER PÅ ET SIKKERT STED! HVIS DETTE PRODUKT GIVES VIDERE TIL ANDRE, SKAL ALLE DOKUMENTERNE FØLGE MED.**

-  **ADVARSEL! RISIKO FOR TAB AF LIV OG ULYKKER FOR SPÆDBØRN OG BØRN!**

Efterlad aldrig børn uden opsyn med emballagen. Emballagematerialet udgør en kvælningfare.

- ▲ **FORSIGTIG!** Børn må ikke efterlades uden opsyn. Produktet er ikke et klatrestativ eller et legetøj. Sørg for, at ingen klatrer op på eller læner sig op ad produktet, især børn. Produktet kan miste balancen og vælte. Dette kan føre til personskader/bskadigelse af ejendom.
- Ingen personer må sidde eller stå på produktet.
- Hold børn væk fra område, når produktet stille op. Pakkens indeholder mange små skruer og andre små dele. Disse små dele kan indåndes eller sluges, hvilket kan være livsfarligt.
- Produktet må kun samles af voksne personer.
- Produktet skal regelmæssigt ses efter og vedligeholdes. Kontroller, hvor fyldt produktet er, så du sikrer, at fyldningen er jævnt fordelt. Kontroller regelmæssigt, om skrueerne er spændt før hver brug.

## **⚠ FORSIGTIG! RISIKO FOR SKADER!**

Sørg for, at alle delene er ubeskadigede og er blevet samlet rigtigt. Hvis produktet samles forkert, udgør det en risiko for personskader. Hvis en del er beskadiget, kan det påvirke produktets sikkerhed og funktion.

- Produktet skal stilles på en solid og jævn overflade, så det står solidt. Kontroller stabiliteten før brug.
- Beskyt produktet mod stærk vind og storme. Placer produktet et sted, der er i læ for vinden.
- Vægten i produktet skal fordeles jævnt, så det ikke vælter.

## **● Samling**

- Vi anbefaler at 2 personer samler produktet for, at undgå skader eller beskadigelse af produktet.
- Spænd det to sider **a** **1** og **b** **2** sammen med skruer **7** i henhold til figur B.
- Spænd bunden **3** på rammen med skruerne **8** i henhold til figur C.
- Sæt foringen **6** i rammen.
- Spænd den lange træstang **4** og den korte træstang **5** fast for oven på rammen med skruerne **8** i henhold til figur F.

## **● Rengøring og pleje**

### **Til højbed**

- Lad alle dele tørre ordentligt, før produktet pakkes sammen. Dette vil forhindre mug, lugt og misfarvning.
- Brug en fugtig, fnugfri klud til at rengøre og pleje produktet.

### **Foringen **6****

- Brug en fugtig, fnugfri klud til at rengøre og pleje produktet.

## **● Bortskaffelse**

Indpakningen består af miljøvenlige materialer, som De kan bortskaffe over de lokale genbrugssteder.

De får oplyst muligheder til bortskaffelse af det udtjente produkt hos deres lokale myndigheder eller bystyre.

### **Service**

**DK** **Service Danmark**  
Tel.: 80253972  
E-Mail: owim@lidl.dk

## FIORIERA

### ● Introduzione

Congratulazioni per l'acquisto del vostro nuovo prodotto. Con esso avete optato per un prodotto di qualità. Familiarizzare con il prodotto prima di metterlo in funzione per la prima volta. A tale scopo, leggere attentamente le seguenti istruzioni d'uso e le avvertenze di sicurezza. Utilizzare il prodotto solo come descritto e per i campi di applicazione indicati. Conservare queste istruzioni in un luogo sicuro. Consegnare tutta la documentazione in caso di cessione del prodotto a terzi.

### ● Use previsto

Questo prodotto è destinato all'uso in ambienti esterni come giardini, patii e balconi. Qualsiasi uso diverso da quello descritto o alterazioni del prodotto non sono consentite e possono provocare infortuni e/o danni al prodotto. Il produttore non è responsabile dei danni provocati da un uso non adeguato. Questo prodotto non è destinato all'uso commerciale. Questo prodotto è progettato per l'uso residenziale privato.

### ● Fornitura / Descrizione delle parti

- 1 2x Pannello laterale **a**
  - 2 2x Pannello laterale **b**
  - 3 1x Pannello inferiore
  - 4 1x Barra di legno lunga
  - 5 1x Barra di legno corta
  - 6 1x Rivestimento
  - 7 8x Viti ( $\varnothing$  3 x 40 mm)
  - 8 12x Viti ( $\varnothing$  3 x 30 mm)
- 1x Istruzioni di installazione e uso

### ● Dati tecnici

Dimensioni: ca. 34 x 33 x 34 cm (L x A x P)



### Avvertenze sulla sicurezza

CONSERVARE QUESTE ISTRUZIONI IN UN LUOGO SICURO! QUANDO SI PASSA QUESTO PRODOTTO AD ALTRI, INCLUDERE TUTTI I DOCUMENTI.



### **AVVERTENZA!** **RISCHIO DI DECESSO O INCIDENTI PER I MINORI!**

Non lasciare i minori con i materiali di imballaggio senza la supervisione di un adulto. Il materiale di imballaggio può comportare rischio di soffocamento.

**⚠ ATTENZIONE!** Non lasciare i minori senza la supervisione di un adulto. Il prodotto non è un giocattolo e non deve essere utilizzato per giocare. Assicurarsi che nessuno salga o si appoggi al prodotto, soprattutto bambini. Il prodotto potrebbe sbilanciarsi e cadere. Ciò può provocare infortuni e/o danni.

- Non sedersi o stare in piedi sul prodotto.
- Durante l'installazione tenere i bambini lontani dall'area in cui si sta lavorando. Il contenuto della confezione include molte piccole viti e altre piccole parti. Queste piccole parti potrebbero essere inalate o ingerite e mettere a repentaglio la vita.
- Assicurarsi che il prodotto sia assemblato esclusivamente da un adulto competente.
- Controllare e mantenere regolarmente il prodotto e controllare il livello di riempimento per garantire che il contenuto sia distribuito uniformemente. Controllare regolarmente che le viti siano ben strette prima di ogni utilizzo.

## **⚠ ATTENZIONE! RISCHIO DI**

**INFORTUNIO!** Assicurarsi che tutte le parti non siano danneggiate e siano state assemblate in modo appropriato. Sussiste il rischio di lesioni se montato in modo errato. La parte danneggiata può influire sulla sicurezza e sul funzionamento.

- Assicurarsi di posizionare il prodotto su una superficie solida e uniforme che fornisca una base solida. Verificare la stabilità prima dell'uso.
- Proteggere il prodotto dal vento forte e dalle tempeste. Posizionare il prodotto in un punto protetto dal vento.
- I carichi devono essere applicati omogeneamente sul prodotto per evitare che cada.

## **● Montaggio**

- Si consiglia il montaggio del prodotto da parte di 2 persone onde evitare infortuni e danni al prodotto.
- Unire i pannelli laterali **a** **1** e **b** **2** uno con l'altro tramite le viti **7** in base alla figura B.
- Fissare il pannello inferiore **3** al telaio tramite le viti **8** in base alla figura C.
- Inserire il rivestimento **6** nel telaio.
- Collegare la barra di legno lunga **4** e la barra di legno corta **5** alla parte superiore del telaio utilizzando le viti **8** in base alla figura F.

## **● Pulizia e manutenzione**

### **Per il letto rialzato**

- Lasciare asciugare bene tutte le parti prima di imballare il prodotto. In tal modo si evita la formazione di muffe, odori e scolorimenti.
- Utilizzare un panno umido e privo di lanugine per pulire e prendersi cura del prodotto.

### **Per il rivestimento **6****

- Utilizzare un panno umido e privo di lanugine per pulire e prendersi cura del prodotto.

## **● Smaltimento**

L'imballaggio è composto da materiali ecologici che possono essere smaltiti presso i siti di raccolta locali per il riciclo.

E' possibile informarsi circa le possibilità di smaltimento del prodotto usato presso l'amministrazione comunale o cittadina.

## **Assistenza**

### **IT Assistenza Italia**

Tel.: 800790789

E-Mail: [owim@lidl.it](mailto:owim@lidl.it)



# NÖVÉNYLÁDA

## ● **Bevezető**

Gratulálunk új termékének vásárlása alkalmából. Ezzel egy magas minőségű termék mellett döntött. Az első üzembevetel előtt ismerkedjen meg a készülékkel. Ehhez figyelmesen olvassa el a következő Használati utasítást és a biztonsági tudnivalókat. A terméket csak a leírtak szerint és a megadott felhasználási területeken alkalmazza. Őrizze meg ezt az útmutatót egy biztos helyen. A termék harmadik félnek történő továbbadása esetén mellékelje a termék a teljes dokumentációját is.

## ● **A termék rendeltetése**

Ezt a terméket kültéri kertekbe, teraszokra, erkélyekre szánjuk. A leírtaktól eltérő használat vagy a termék bármilyen módosítása nem megengedett, és személyi sérülést és/vagy a termék károsodását eredményezheti. A gyártó nem vállal felelősséget a nem rendeltetésszerű használatból eredő károkért. A termék kereskedelmi használatra nem alkalmas. Ezt a terméket magáncélú, lakossági felhasználásra gyártották.

## ● **Szállítási terjedelem / Alkatrészek leírása**

- 1 2x Oldallap **a**
  - 2 2x Oldallap **b**
  - 3 1x Fenéklap
  - 4 1x Hosszú faléc
  - 5 1x Rövid faléc
  - 6 1x Bélés
  - 7 8x Csavar (Ø 3 x 40 mm)
  - 8 12x Csavar (Ø 3 x 30 mm)
- 1x Üzembe helyezési és telepítési útmutató

## ● **Műszaki adatok**

Méretek: kb. 34 x 33 x 34 cm (H x M x Sz)



## **Biztonsági információ**

**A HASZNÁLATI UTASÍTÁSOKAT TARTSA BIZTONSÁGOS HELYEN! HA A TERMÉKET HARMADIK FÉLNEK ADJA TOVÁBB, NE FELEDJE MELLÉKELNI AZ ÖSSZES DOKUMENTÁCIÓT.**



## **FIGYELEM! CSECSEMŐ ÉS GYERMEK ÉLETVESZÉLYE VAGY BALESETVESZÉLY!**

Soha ne hagyjon felügyelet nélkül gyermekeket a csomagolóanyaggal. A csomagolóanyag fulladás veszélyét rejti magában.

**⚠ VIGYÁZAT!** Ne hagyja felügyelet nélkül a gyermekeket. Ez a termék nem mászóka vagy játékszer. Ügyeljen arra, hogy senki ne mászon fel vagy támaszkodjon a termékre, különösen a gyermekek. A termék labilissá válhat és felborulhat. Ez személyi sérülést és/vagy kárt okozhat.

- Ne üljön vagy álljon fel a termékre.
- A telepítés során tartsa távol a gyermekeket attól a területtől, ahol dolgozik. A csomag tartalma sok kis csavart és egyéb apró alkatrészt tartalmaz. Ezek az apró alkatrészek beszippanthatók vagy lenyelhetők, és életveszélyt okozhatnak.
- Győződjön meg arról, hogy a terméket csak hozzáértő felnőtt szereli össze.
- Rendszeresen ellenőrizze és karbantartsa a terméket, és ellenőrizze a töltési szintet, hogy a töltet egyenletesen oszlik el. Minden használat előtt rendszeresen ellenőrizze a csavarok szorosságát.

## **⚠ VIGYÁZAT! SÉRÜLÉSVESZÉLY!**

Győződjön meg arról, hogy minden alkatrész sértetlen és megfelelően lett összeszerelve.

Nem megfelelő összeszerelés esetén sérülésveszély áll fenn. A sérült alkatrész hatással lehet a biztonságra és a működésre.

- Ügyeljen arra, hogy a terméket szilárd, egyenes, szilárd talajt biztosító felületre helyezze. Használat előtt ellenőrizze a stabilitást.
- Óvja a terméket az erős szélről és viharoktól. A terméket szélvédett helyre helyezze.
- A terhelést egyenletesen kell a termékre helyezni, hogy az ne billenjen fel.

## **● Összeszerelés**

- Javasoljuk, hogy a terméket 2 személy szerelje össze, hogy elkerülje a személyi sérülést vagy a termék rongálódását.
- Csatlakoztassa egymáshoz az **a** 1 és **b** 2 oldallapokat a 7 csavarok segítségével a „B” ábra szerint.
- Csatlakoztassa a fenéklapot 3 a vázhoz a 8 csavarokkal a „C” ábra szerint.
- Helyezze be a bélést 6 a vázba.
- Csatlakoztassa a hosszú falécet 4 és a rövid falécet 5 a váz tetejéhez a 8 csavarokkal az „F” ábra szerint.

## **● Tisztítás és karbantartás**

### **Az emelt ágyás**

- Hagyja, hogy minden alkatrész alaposan megszáradjon, mielőtt újra becsomagolná a terméket. Ez megakadályozza a penészedést, a szagokat és az elszíneződést.
- A termék tisztításához és ápolásához használjon nedves, szőszmentes kendőt.

### **A bélés 6**

- A termék tisztításához és ápolásához használjon nedves, szőszmentes kendőt.

## **● Mentésítés**

A csomagolás környezetbarát anyagokból készült, amelyeket a helyi újrahasznosító helyeken adhat le ártalmatlanítás céljából.

A kiszolgált termék megsemmisítési lehetőségeiről lakóhelye illetékes önkormányzatánál tájékozódhat.

## **Szerviz**

### **Szerviz Magyarország**

Tel.: 0680021536

E-mail: owim@lidl.hu

## **KORITO ZA RASTLINE**

### ● **Uvod**

Iskrene čestitke ob nakupu vašega novega izdelka. Odločili ste se za kakovosten izdelek. Pred prvo uporabo se seznanite z izdelkom. V ta namen pozorno preberite naslednja navodila za uporabo in varnostne napotke. Izdelek uporabljajte samo tako, kot je opisano in samo za navedena področja uporabe. To navodilo hranite na varnem mestu. V primeru izročitve izdelka tretjim, jim predajte tudi vso dokumentacijo.

### ● **Namenska uporaba**

Izdelek je namenjen uporabi na prostem, na vrtovih, dvoriščih in balkonih. Kakršna koli uporaba, ki ni opisana, ali kakršno koli spreminjanje izdelka ni dovoljeno in lahko povzroči poškodbo in/ali škodo na izdelku. Proizvajalec ni odgovoren za škodo zaradi neprimerne uporabe. Izdelek ni namenjen komercialni uporabi. Izdelek je namenjen zgolj zasebni stanovanjski uporabi.

### ● **Obseg dobave/Opis sestavnih delov**

- 1 2x stranska plošča **a**
  - 2 2x stranska plošča **b**
  - 3 1x spodnja plošča
  - 4 1x dolga lesena letev
  - 5 1x kratka lesena letev
  - 6 1x obloga
  - 7 8x vijaki (Ø 3 x 40 mm)
  - 8 12x vijaki (Ø 3 x 30 mm)
- 1x navodila za postavljanje in uporabo

### ● **Tehnični podatki**

Dimenzije: pribl. 34 x 33 x 34 cm (D x V x Š)



### **Varnostne informacije**

**TA NAVODILA SHRANITE NA VARNO! ČE IZDELEK PREDATE DRUGI OSEBI, PRILOŽITE VSO DOKUMENTACIJO.**



### **⚠ OPOZORILO! NEVARNOST SMRTI ALI NESREČE PRI MALČKIH IN**

**OTROCIH!** Otrok nikoli ne pustite z embalažnim materialom brez nadzora. Embalažni material predstavlja nevarnost zadržitve.

**⚠ OPOZORILO!** Otrok ne puščajte brez nadzora. Izdelek ni ogrodje ali igrača za plezanje. Zagotovite, da nihče ne pleza na izdelek ali se nanj naslanja, še posebej ne otroci. Izdelek lahko postane nesimetričen in koničast. To lahko povzroči telesne poškodbe in/ali škodo.

- Ne sedite ali stojte na izdelku.
- Med namestitvijo naj otroci ne bodo v prostoru, v katerem delate. Pakiranje vsebuje veliko malih vijakov in drugih malih delov. Pri teh majhnih izdelkih obstaja tveganje, da jih vdihneta ali pogoltneta, kar lahko ogrozi življenje.
- Poskrbite, da izdelek sestavljajo le usposobljeni odrasli.
- Redno pregledujte in vzdržujte izdelek. Preverjajte raven napolnjenosti. Zagotovite enakomerno razporeditev polnila. Pred vsako uporabo preverite, ali so vijaki dobro zategnjeni.

## **⚠ OPOZORILO! NEVARNOST**

**POŠKODBE!** Prepričajte se, da so vsi deli nepoškodovani in da ste jih pravilno sestavili. Če izdelek nepravilno sestavite, obstaja nevarnost poškodbe. Poškodovani deli lahko vplivajo na varnost in delovanje.

- Izdelek postavite na trdno in ravno površino. Podlaga naj bo trdna. Pred uporabo preverite, ali je izdelek stabilen.
- Izdelek zaščitite pred močnim vetrom in nevihtami. Izdelek postavite na kraj, kjer bo zaščiten pred vetrom.
- Obremenitev v izdelku mora biti enakomerno razporejena, da preprečite nagibanje.

## **● Sestavljanje**

- V izogib poškodbam ali škodi na izdelku priporočamo, da izdelek sestavljata 2 osebi.
- Pribijte stranski plošči **a** **1** in **b** **2** z uporabo vijakov **7**, kot na sliki B.
- Z vijaki **8** pribijte spodnjo ploščo **3**, kot na sliki C.
- V okvir vstavite oblogo **6**.
- Z uporabo vijakov **8** pribijte dolgo leseno ploščo **4** in kratko leseno ploščo **5** na zgornji del okvirja, kot na sliki F.

## **● Čiščenje in nega**

### **Visoke grede**

- Pred zavijanjem izdelka pustite, da se vsi deli dobro posušijo. Tako boste preprečili pojav plesni, neprijetnih vonjav in razbarvanja.
- Za čiščenje in nego izdelka uporabite vlažno krpo, ki ne pušča muck.

### **Obloga **6****

- Za čiščenje in nego izdelka uporabite vlažno krpo, ki ne pušča muck.

## **● Odstranjevanje**

Embalaza je narejena iz okolju primernih materialov, ki jih lahko oddate za recikliranje na lokalnih zbirališčih odpadkov.

○ Možnostih odstranjevanja odsluženega izdelka se lahko pozanimате pri svoji občinski ali mestni upravi.

### **Servis**

**SI** **Servis Slovenija**  
Tel.: 080082034  
E-Mail: owim@lidl.si

**OWIM GmbH & Co. KG**

Stiftsbergstraße 1  
74167 Neckarsulm  
GERMANY

Model No.: HG09088

Version: 01/2022

IAN 388362\_2107