



## DREHSTUHL DESK CHAIR CHAISE DE BUREAU

DE AT CH

### DREHSTUHL

Aufbauanleitung

FR BE

### CHAISE DE BUREAU

Notice de montage

PL

### KRZESŁO OBROTOWE

Instrukcja montażu

SK

### KANCELÁRSKA STOLIČKA

Montážny návod

GB IE

### DESK CHAIR

Assembly instructions

NL BE

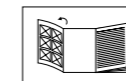
### DRAAISTOEL

Montagehandleiding

CZ

### OTÁČECÍ ŽIDLE

Návod k sestavení



DE AT CH

Klappen Sie vor dem Lesen die Seite mit den Abbildungen aus und machen Sie sich anschließend mit allen Funktionen des Artikels vertraut.

GB IE

Before reading, fold out the illustration page and get to know all of the functions of your unit.

FR BE

Dépliez la page avec les illustrations avant la lecture et informez-vous ensuite au sujet des fonctions de l'appareil.

NL BE

Klap voor het lezen de pagina met de afbeeldingen open en maak u vervolgens vertrouwd met alle functies van het apparaat.

PL

Przed przeczytaniem należy rozłożyć bok z ilustracjami a następnie zapoznać się ze wszystkimi funkcjami urządzenia.

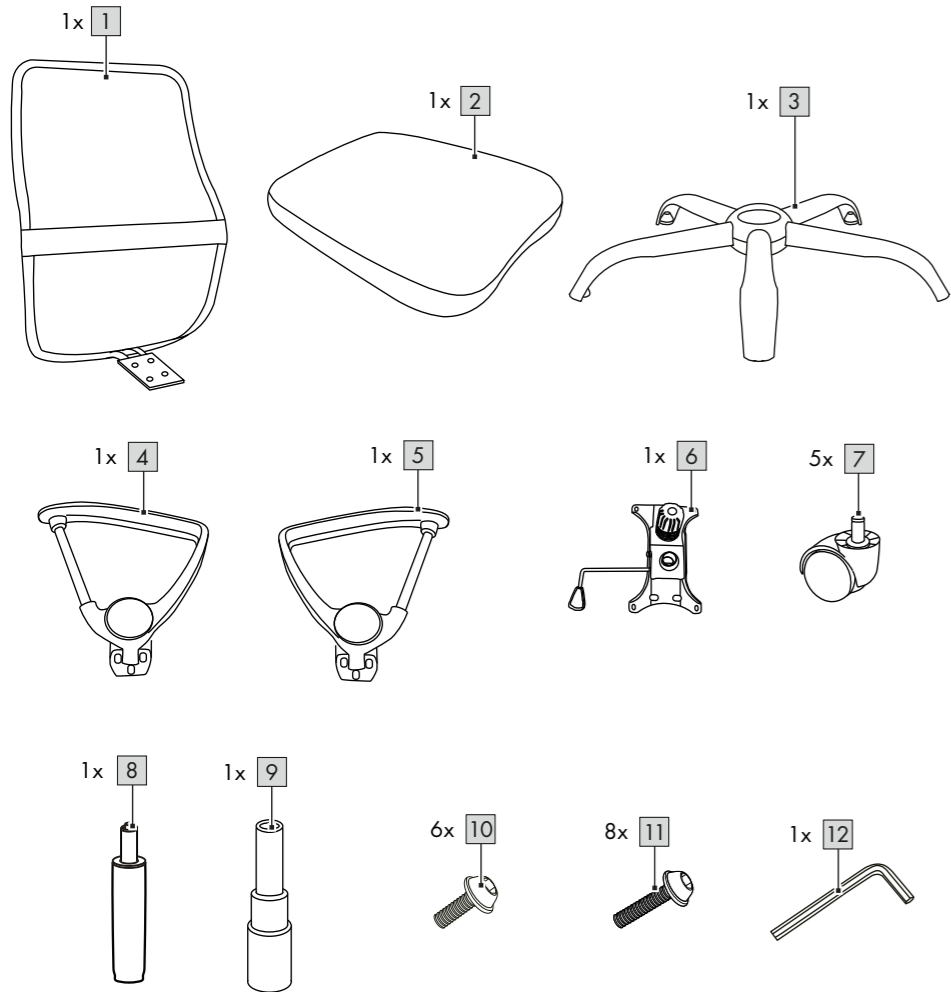
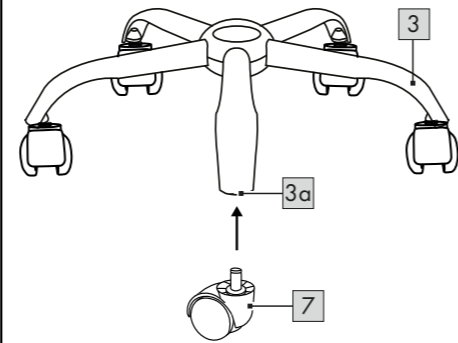
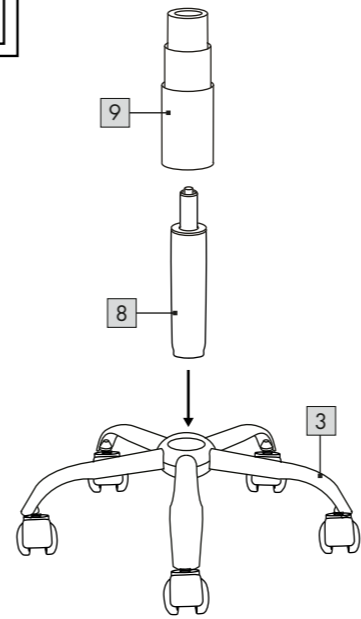
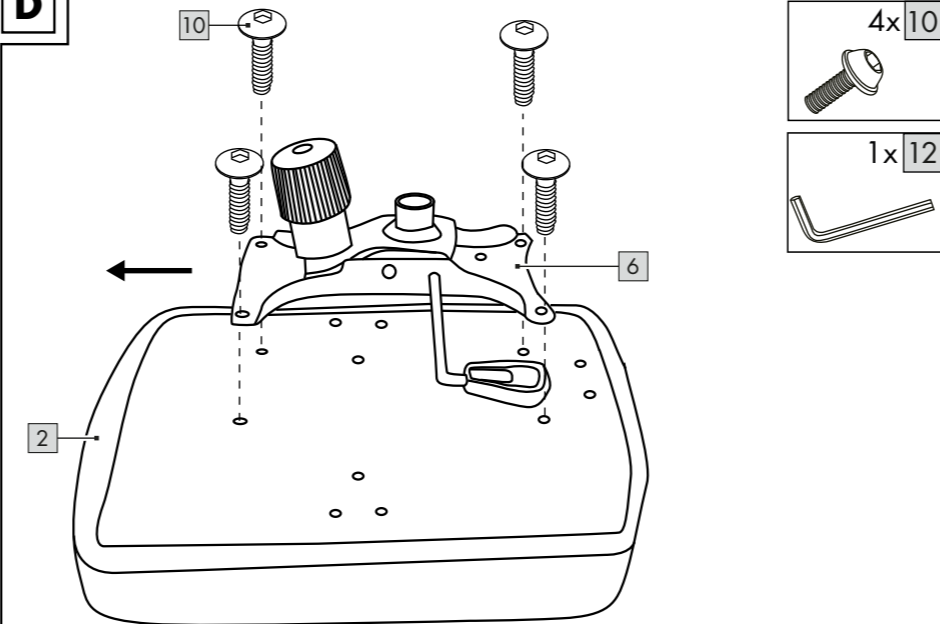
CZ

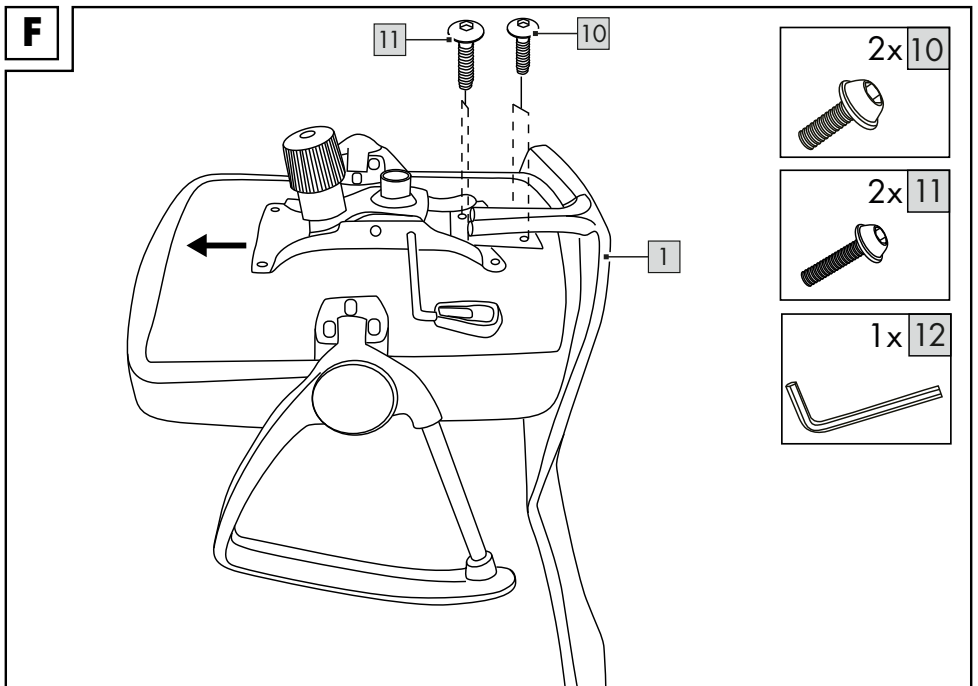
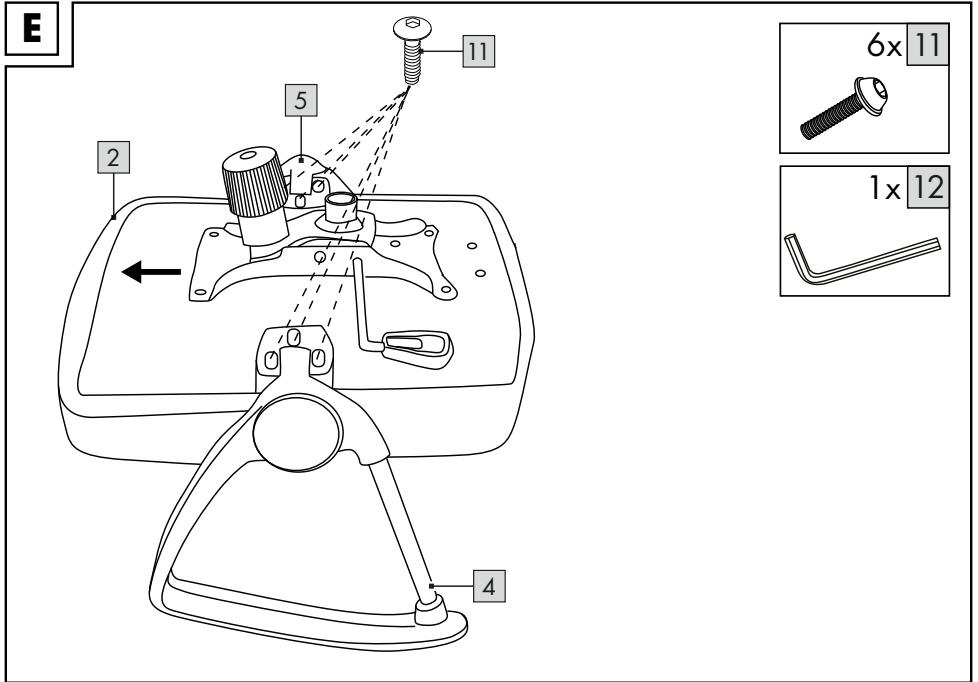
Před čtením si nejdříve vyklopte stránku s obrázky a seznámte se se všemi funkcemi přístroje.

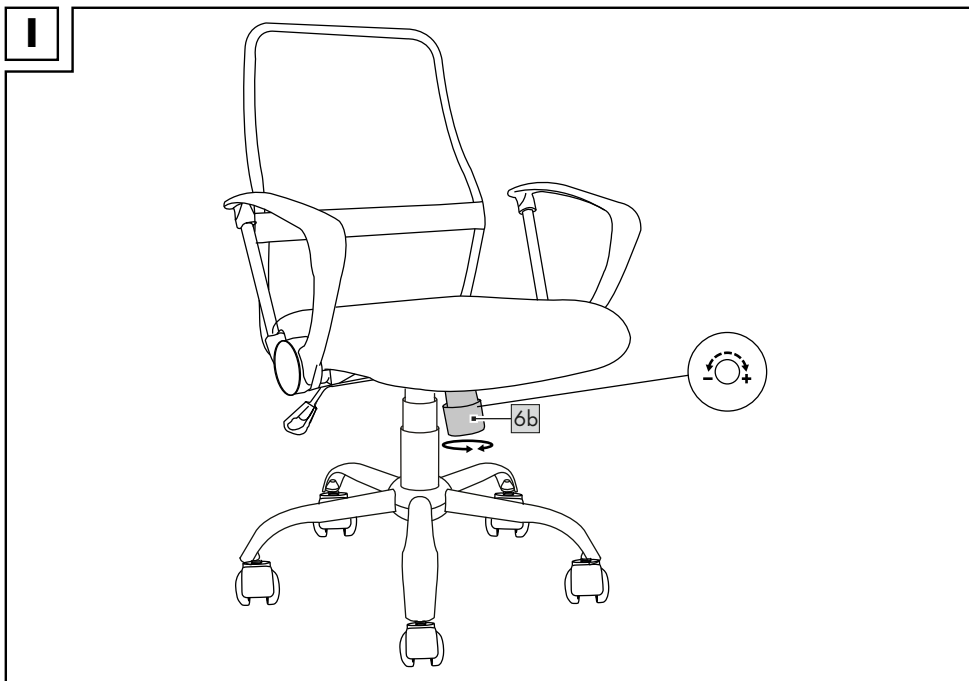
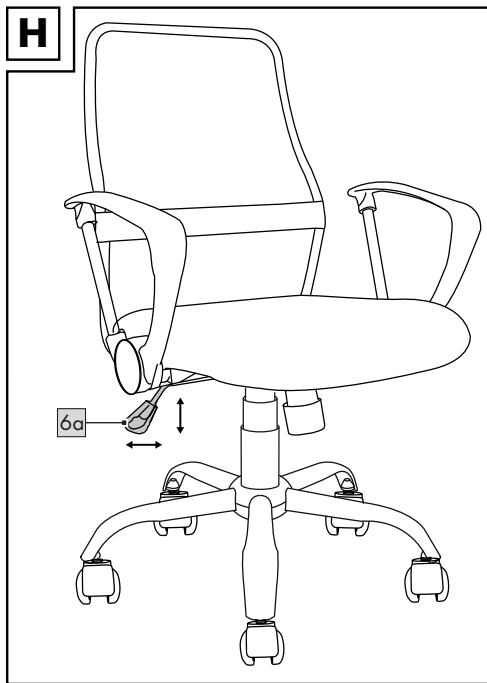
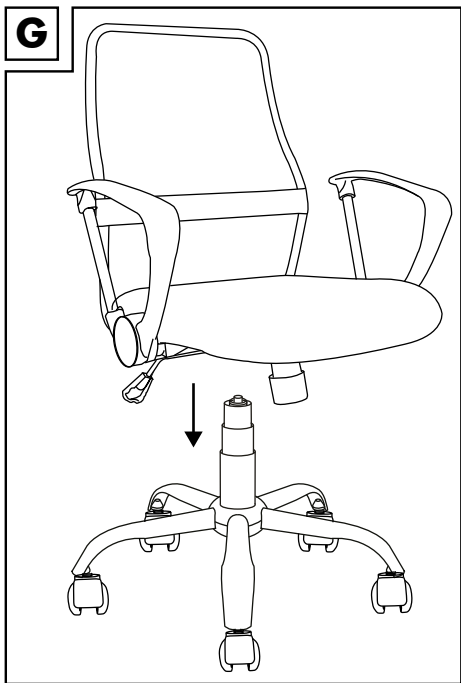
SK

Skôr než začnete návod čítať, si ho otvorte na strane s obrázkami a oboznámte sa so všetkými funkciami prístroja.

DE/AT/CH	Aufbau- und Sicherheitshinweise	Seite	8
GB/IE	Assembly and safety information	Page	11
FR/BE	Consignes de montage et de sécurité	Page	13
NL/BE	Montage- en veiligheidstips	Pagina	16
PL	Wskazówki dot. montażu i bezpieczeństwa	Strona	18
CZ	Pokyny k sestavení a bezpečnosti	Página	20
SK	Pokyny pre montáž a bezpečnosť	Stranu	22

**A****B****C****D**





DE AT CH

**WICHTIG, FÜR SPÄTERE BEZUGNAHME  
AUFBEWAHREN: SORGFÄLTIG LESEN!**

GB IE

**IMPORTANT: RETAIN FOR LATER  
REFERENCE; PLEASE READ CAREFULLY!**

FR BE

**IMPORTANT. LIRE ATTENTIVEMENT !  
A CONSERVER POUR RÉFÉRENCE  
ULTÉRIEURE.**

NL BE

**BELANGRIJK: BEWAREN OM LATER TE  
RAADPLEGEN. ZORGVULDIG LEZEN!**

PL

**WAŻNE, PRZECHOWYWAĆ W CELU  
PÓŹNIEJSZEGO SKORZYSTANIA:  
PRZECZYTAĆ UWAŻNIE!**

CZ

**DŮLEŽITÉ, USCHOVEJTE PRO POZDĚJŠÍ  
ZHLÉDNUTÍ: ČTĚTE PEČLIVĚ!**

SK

**DÔLEŽITÉ, USCHOVAJTE KVÔLI NESKOR-  
ŠIEMU POUŽITIU: POZORNE PREČÍTAJTE!**

Herzlichen Glückwunsch!

Mit Ihrem Kauf haben Sie sich für einen hochwertigen Artikel entschieden. Machen Sie sich vor der ersten Verwendung mit dem Artikel vertraut.



### **Lesen Sie hierzu aufmerksam die nachfolgende Aufbauanleitung und die Sicherheitshinweise.**

Benutzen Sie den Artikel nur wie beschrieben und für die angegebenen Einsatzbereiche. Bewahren Sie diese Aufbauanleitung gut auf. Händigen Sie alle Unterlagen bei Weitergabe des Artikels an Dritte ebenfalls mit aus.

## **Lieferumfang (Abb. A)**

- 1 x Rückenlehne (1)
- 1 x Sitz (2)
- 1 x Fußkreuz (3)
- 1 x Armlehne, rechts (4)
- 1 x Armlehne, links (5)
- 1 x Sitzplatte (6)
- 5 x Rolle (7)
- 1 x Gasfeder (8)
- 1 x Gasfeder-Abdeckung, 3-teilig (9)
- 6 x Schraube, kurz (10)
- 8 x Schraube, lang (11)
- 1 x Innensechskantschlüssel (12)
- 1 x Aufbauanleitung

## **Technische Daten**

Nur für Teppichböden geeignet



Maximale Belastung: 110 kg



Herstellungsdatum (Monat/Jahr):

06/2020

## **Bestimmungsgemäße Verwendung**

Der Artikel ist nicht für den gewerblichen Gebrauch bestimmt. Der Artikel ist für den privaten Gebrauch im Innenbereich konzipiert.

## **Sicherheitshinweise**



### **Lebensgefahr!**

- Lassen Sie Kinder niemals unbeaufsichtigt mit dem Verpackungsmaterial. Es besteht Erstickungsgefahr.



### **Verletzungsgefahr!**

- Achten Sie vor der Benutzung des Artikels auf die richtige Stabilität.
- Stellen Sie den Artikel auf einen ebenen Untergrund.
- Der Artikel darf nur unter Aufsicht von Erwachsenen und nicht als Spielzeug verwendet werden.
- Der Artikel ist kein Kletter- oder Spielgerät! Stellen Sie sicher, dass sich Personen, insbesondere Kinder, nicht an dem Artikel hochziehen oder daran anlehnen. Der Artikel kann umfallen.
- Prüfen Sie den Artikel vor jedem Gebrauch auf Beschädigungen oder Abnutzungen. Der Artikel darf nur in einwandfreiem Zustand verwendet werden!
- Stellen Sie sicher, dass der Artikel sachgerecht und gemäß dieser Aufbauanleitung montiert wird. Eine nicht korrekt durchgeführte Montage kann zu Verletzungen führen, sowie die Sicherheit und Funktion beeinträchtigen.
- Die Gasfeder darf ausschließlich durch geschultes Fachpersonal ausgetauscht oder repariert werden.
- Stellen Sie sich niemals auf den Artikel.

## **Montage**

1. Stecken Sie die Rollen (7) in die jeweilige Rollenführung (3a) im Fußkreuz (3) (Abb. B).
  2. Stecken Sie zunächst die Gasfeder (8) in das Fußkreuz (3) und setzen Sie dann die Gasfeder-Abdeckung (9) auf die Gasfeder (8) (Abb. C).
  3. Schrauben Sie die Sitzplatte (6) an der Unterseite des Sitzes (2) mit den kurzen Schrauben (10) fest (Abb. D).
- Hinweis:** Achten Sie auf die richtige Ausrichtung der Sitzplatte.
4. Schrauben Sie die rechte Armlehne (4) und die linke Armlehne (5) mit den langen Schrauben (11) an den Sitz (2) (Abb. E).
  5. Schrauben Sie die Rückenlehne (1) mit den Schrauben (10) und (11) an den Sitz (2) (Abb. F).

**Hinweis:** Drehen Sie die Schrauben zunächst locker ein und ziehen Sie sie fest an, wenn der Artikel vollständig montiert ist.

6. Stecken Sie die Gasfeder (8) in die Sitzplatte (6) (Abb. G). Belasten Sie den zusammengesteckten Artikel, um die Bestandteile fest miteinander zu verbinden.

## Einstellung der Sitzhöhe

### Sitzhöhe erhöhen

Stellen Sie sich neben den Artikel und ziehen Sie den Hebel zur Höhenverstellung (6a) mit einer Hand nach oben ohne den Sitz zu belasten (Abb. H).

### Sitzhöhe verringern

Setzen Sie sich auf den Artikel und ziehen Sie den Hebel zur Höhenverstellung (6a) mit einer Hand nach oben (Abb. H).

## Einstellung der Rückenlehne

### Anlehnfunktion

- Um die Anlehnfunktion der Rückenlehne zu aktivieren, ziehen Sie den Hebel zur Höhenverstellung (6a) nach außen (Abb. H).
- Um die Anlehnfunktion der Rückenlehne zu blockieren, schieben Sie den Hebel zur Höhenverstellung (6a) nach innen (Abb. H).

### Anlehndruck einstellen

- Drehen Sie das Drehrad (6b) unter dem Sitz in Pfeilrichtung „+“, um den Anlehndruck zu erhöhen (Abb. I).
- Drehen Sie das Drehrad (6b) unter dem Sitz in Pfeilrichtung „-“, um den Anlehndruck zu verringern (Abb. I).

## Lagerung, Reinigung

Lagern Sie den Artikel bei Nichtbenutzung immer trocken und sauber bei Raumtemperatur. Nur mit Wasser reinigen und anschließend mit einem Reinigungstuch trockenwischen. WICHTIG! Nie mit scharfen Reinigungsmitteln reinigen.

## Hinweise zur Entsorgung

Entsorgen Sie den Artikel und die Verpackungsmaterialien entsprechend aktueller örtlicher Vorschriften. Verpackungsmaterialien, wie z. B. Folienbeutel, gehören nicht in Kinderhände. Bewahren Sie das Verpackungsmaterial für Kinder unerreichbar auf.



Entsorgen Sie den Artikel und die Verpackung umweltschonend.



Der Recycling-Code dient der Kennzeichnung verschiedener Materialien zur Rückführung in den Wiederverwertungskreislauf (Recycling). Der Code besteht aus dem Recyclingsymbol – das den Verwertungskreislauf widerspiegeln soll – und einer Nummer, die das Material kennzeichnet.

## Hinweise zur Garantie und Serviceabwicklung

Der Artikel wurde mit großer Sorgfalt und unter ständiger Kontrolle produziert. Sie erhalten auf diesen Artikel drei Jahre Garantie ab Kaufdatum. Bitte bewahren Sie den Kassensbon auf. Die Garantie gilt nur für Material- und Fabrikationsfehler und entfällt bei missbräuchlicher oder unsachgemäßer Behandlung. Ihre gesetzlichen Rechte, insbesondere die Gewährleistungsrechte, werden durch diese Garantie nicht eingeschränkt.

Bei etwaigen Beanstandungen wenden Sie sich bitte an die unten stehende Service-Hotline oder setzen Sie sich per E-Mail mit uns in Verbindung. Unsere Servicemitarbeiter werden das weitere Vorgehen schnellstmöglich mit Ihnen abstimmen. Wir werden Sie in jedem Fall persönlich beraten. Die Garantiezeit wird durch etwaige Reparaturen aufgrund der Garantie, gesetzlicher Gewährleistung oder Kulanz nicht verlängert. Dies gilt auch für ersetzte und reparierte Teile. Nach Ablauf der Garantie anfallende Reparaturen sind kostenpflichtig.

IAN: 339083\_1910

**DE** Service Deutschland

Tel.: 0800-5435111

E-Mail: [deltasport@lidl.de](mailto:deltasport@lidl.de)

**AT** Service Österreich

Tel.: 0820 201 222 (0,15 EUR/Min.)

E-Mail: [deltasport@lidl.at](mailto:deltasport@lidl.at)

**CH** Service Schweiz

Tel.: 0842 665566 (0,08 CHF/Min.,

Mobilfunk max. 0,40 CHF/Min.)

E-Mail: [deltasport@lidl.ch](mailto:deltasport@lidl.ch)



Congratulations!

You have chosen to purchase a high-quality product. Familiarise yourself with the product before using it for the first time.

 **Read the following assembly instructions and the safety information carefully.**

Use the product only as described and only for the given areas of application. Store these assembly instructions carefully. When passing the product on to third parties, please also hand over all accompanying documents.

## Package contents (Fig. A)


- 1 x backrest (1)
- 1 x seat (2)
- 1 x 5-star base (3)
- 1 x armrest, right (4)
- 1 x armrest, left (5)
- 1 x plate (6)
- 5 x castor (7)
- 1 x gas spring (8)
- 1 x gas spring cover, 3-part (9)
- 6 x screw, short (10)
- 8 x screw, long (11)
- 1 x allen key (12)
- 1 x assembly instructions

## Technical data

Only suitable for carpeted floors



Maximum load: 110kg

 Date of manufacture (month/year):  
06/2020

## Intended use

The item is not intended for commercial use. This item has been developed for private indoor use.

## Safety information

### **Life-threatening hazard!**

- Never leave children unsupervised with the packaging materials. There is a risk of suffocation.

### **Risk of injury!**

- Make sure the item is stabilised before use.
- Place the item on a level surface.
- The item may only be used under adult supervision, and should not be used as a toy.
- The item is not a toy or a climbing apparatus! Ensure that persons, especially children, do not pull themselves up on the item or lean against it. The item can tip over.
- Check the item for damage or wear before each use. Use the item only if it is in perfect condition!
- Ensure that the item has been assembled properly and in accordance with these assembly instructions. Improper assembly can lead to injuries and impair the item's safety and functionality.
- The gas spring may only be replaced or repaired by a trained professional.
- Never stand on the item.

## Assembly

1. Insert the castors (7) into each castor guide (3a) in the 5-star base (3) (Fig. B).
2. Next insert the gas spring (8) into the base (3) and then place the gas spring cover (9) over the gas spring (8) (Fig. C).
3. Screw the plate (6) onto the underside of the seat (2) with the short screws (10) (Fig. D).

**Note:** pay attention to the correct alignment of the plate.

4. Screw the right armrest (4) and the left armrest (5) onto the seat (2) with the long screws (11) (Fig. E).
5. Screw the backrest (1) onto the seat (2) with the screws (10) and (11) (Fig. F).

**Note:** screw the screws in loosely at first, and tighten them completely once the item is completely assembled.

6. Insert the gas spring (8) into the plate (6) (Fig. G). Put the assembled item under strain to tightly connect the parts together.

## Setting the seat height

### Raising the seat height

Stand next to the item and pull up the height adjustment lever (6a) with one hand, without putting any weight on the seat (Fig. H).

### Lowering the seat height

Sit on the item and pull up the height adjustment lever (6a) with one hand (Fig. H).

## Setting the backrest

### Tilt function

- To activate the tilt function on the backrest, pull the height adjustment lever (6a) outwards (Fig. H).
- To lock the tilt function on the backrest, push the height adjustment lever (6a) inwards (Fig. H).

### Setting the tilt pressure

- Turn the wheel (6b) under the seat in the direction of the „+“ arrow to increase the tilt pressure (Fig. I).
- Turn the wheel (6b) under the seat in the direction of the „-“ arrow to reduce the tilt pressure (Fig. I).

## Storage, cleaning

When not in use, always store the product clean and dry at room temperature.

Clean only with water and wipe dry afterwards with a cloth.

**IMPORTANT!** Never clean the product with harsh cleaning agents.

## Disposal

Dispose of the article and the packaging materials in accordance with current local regulations. Packaging materials such as foil bags are not suitable to be given to children. Keep the packaging materials out of the reach of children.



Dispose of the products and the packaging in an environmentally friendly manner.



The recycling code is used to identify various materials for recycling. The code consists of the recycling symbol – which is meant to reflect the recycling cycle – and a number which identifies the material.

## Notes on the guarantee and service handling

The product was produced with great care and under constant supervision. You receive a three-year warranty for this product from the date of purchase. Please retain your receipt.

The warranty applies only to material and workmanship and does not apply to misuse or improper handling. Your statutory rights, especially the warranty rights, are not affected by this warranty.

With regard to complaints, please contact the following service hotline or contact us by e-mail. Our service employees will advise as to the subsequent procedure as quickly as possible. We will be personally available to discuss the situation with you.

Any repairs under the warranty, statutory guarantees or through goodwill do not extend the warranty period. This also applies to replaced and repaired parts. Repairs after the warranty are subject to a charge.

IAN: 339083\_1910



Service Great Britain

Tel.: 0800 404 7657

E-Mail: [deltasport@lidl.co.uk](mailto:deltasport@lidl.co.uk)



Service Ireland

Tel.: 1890 930 034

(0,08 EUR/Min., (peak))

(0,06 EUR/Min., (off peak))

E-Mail: [deltasport@lidl.ie](mailto:deltasport@lidl.ie)

Félicitations !

Vous venez d'acquérir un article de grande qualité. Avant la première utilisation, familiarisez-vous avec l'article.

 **Pour cela, veuillez lire attentivement la notice de montage suivante et les consignes de sécurité.**

Utilisez l'article uniquement comme indiqué et pour les domaines d'utilisation mentionnés. Conservez cette notice de montage. Si vous cédez l'article à un tiers, veuillez à lui remettre l'ensemble de la documentation.

## Étendue de la livraison (fig. A)


- 1 dossier (1)
- 1 siège (2)
- 1 pied de support (3)
- 1 accoudoir droit (4)
- 1 accoudoir gauche (5)
- 1 plaque d'assise (6)
- 5 galets (7)
- 1 ressort à gaz (8)
- 1 couvercle de ressort à gaz, 3 parties (9)
- 6 vis courtes (10)
- 8 vis longues (11)
- 1 clé Allen (12)
- 1 notice de montage

## Caractéristiques techniques

Convient uniquement aux tapis de sol



Charge maximale : 110 kg

 Date de fabrication (mois/année) : 06/2020

## Utilisation conforme à sa destination

L'article n'est pas prévu pour une utilisation commerciale. L'article a été conçu pour une utilisation privée en intérieur.

## Consignes de sécurité

 **Danger de mort !**

- Ne laissez jamais les enfants sans surveillance avec le matériel d'emballage. Il existe un risque d'étouffement.

 **Risque de blessure !**

- Avant d'utiliser l'article, veillez à une bonne stabilité.
- Placez l'article sur une surface plane.
- L'article ne doit être utilisé que sous la surveillance d'adultes et non pas comme un jouet.
- L'article n'est ni un jouet, ni un appareil pour l'escalade ! Assurez-vous que personne, en particulier les enfants, ne se hissent en utilisant l'article ou s'y appuient. L'article risque de se renverser.
- Vérifiez l'article avant chaque utilisation en vue de détecter des détériorations ou de l'usure. L'article ne doit être utilisé qu'en parfait état !
- Assurez-vous que l'article est assemblé correctement et conformément à cette notice de montage. Un montage réalisé de manière incorrecte peut causer des blessures, et perturber la sécurité et le fonctionnement.
- Le ressort à gaz ne doit être remplacé ou réparé que par du personnel qualifié et spécialisé.
- Ne montez jamais sur l'article.

## Montage

1. Insérez les galets (7) dans le guidage à rouleaux (3a) correspondant dans la base (3) (Fig. B).
2. Introduisez d'abord le ressort à gaz (8) dans la base (3), puis placez le couvercle du ressort à gaz (9) sur le ressort à gaz (8) (Fig. C).
3. Visser la plaque d'assise (6) sur la face inférieure du siège (2) à l'aide des vis courtes (10) (Fig. D).

**Remarque :** veillez à la bonne orientation de la plaque d'assise.

4. Vissez l'accoudoir droit (4) et l'accoudoir gauche (5) avec les vis longues (11) sur le siège (2) (Fig. E).
5. Vissez le dossier (1) au siège (2) à l'aide des vis (10) et (11) (Fig. F).

**Remarque :** serrez d'abord les vis sans les serrer et serrez-les fermement lorsque l'article est complètement assemblé.

6. Introduisez le ressort à gaz (8) dans la plaque d'assise (6) (Fig. G). Chargez l'article assemblé pour raccorder fermement les composants entre eux.

## Réglage de la hauteur d'assise

### Augmenter la hauteur d'assise

Placez-vous à côté de l'article et tirez le levier de réglage de la hauteur (6a) vers le haut d'une main sans exercer de contrainte sur le siège (Fig. H).

### Réduire la hauteur d'assise

Asseyez-vous sur l'article et tirez le levier de réglage de la hauteur (6a) à la main vers le haut (Fig. H).

## Réglage du dossier

### Fonction d'inclinaison

- Pour activer la fonction d'inclinaison du dossier, tirez le levier de réglage de la hauteur (6a) vers l'extérieur (Fig. H).
- Pour bloquer la fonction d'inclinaison du dossier, faites glisser le levier de réglage de la hauteur (6a) vers l'intérieur (Fig. H).

### Réglage de la pression du dossier

- Tournez le bouton rotatif (6b) sous le siège dans le sens de la flèche « + » pour augmenter la pression du dossier (Fig. I).
- Tournez le bouton rotatif (6b) sous le siège dans le sens de la flèche « - » pour réduire la pression du dossier (Fig. I).

## Stockage, nettoyage

Lorsque vous n'utilisez pas l'article, rangez-le toujours dans un endroit sec et propre à une température ambiante.

Nettoyez uniquement avec de l'eau puis essuyez avec un chiffon de nettoyage.

**IMPORTANT !** Ne jamais laver avec des produits de nettoyage agressifs.

## Mise au rebut

Éliminez l'article et le matériel d'emballage conformément aux directives locales en vigueur. Le matériel d'emballage tel que les sachets en plastique par exemple ne doivent pas arriver dans les mains des enfants. Conservez le matériel d'emballage hors de portée des enfants.



Ce produit est recyclable. Il est soumis à la responsabilité élargie du fabricant et est collecté séparément.



Éliminez les produits et les emballages dans le respect de l'environnement.



Le code de recyclage est utilisé pour identifier les différents matériaux pour le retour dans le circuit de recyclage. Le code se compose du symbole de recyclage, qui doit correspondre au circuit de recyclage, et d'un numéro identifiant le matériau.

## Indications concernant la garantie et le service après-vente

Le produit a été fabriqué avec le plus grand soin et sous un contrôle permanent. Vous avez sur ce produit une garantie de trois ans à partir de la date d'achat. Conservez le ticket de caisse. La garantie est uniquement valable pour les défauts de matériaux et de fabrication, elle perd sa validité en cas de maniement incorrect ou non conforme. Vos droits légaux, tout particulièrement les droits relatifs à la garantie, ne sont pas limitées par cette garantie.

En cas d'éventuelles réclamations, veuillez vous adresser à la hotline de garantie indiquée ci-dessous ou nous contacter par e-mail.

Nos employés du service client vous indiqueront la marche à suivre le plus rapidement possible. Nous vous renseignerons personnellement dans tous les cas.

La période de garantie n'est pas prolongée par d'éventuelles réparations sous la garantie, les garanties implicites ou le remboursement.

Ceci s'applique également aux pièces remplacées et réparées. Les réparations nécessaires sont à la charge de l'acheteur à la fin de la période de garantie.

## **Article L217-16 du Code de la consommation**

Lorsque l'acheteur demande au vendeur, pendant le cours de la garantie commerciale qui lui a été consentie lors de l'acquisition ou de la réparation d'un bien meuble, une remise en état couverte par la garantie, toute période d'immobilisation d'au moins sept jours vient s'ajouter à la durée de la garantie qui restait à courir. Cette période court à compter de la demande d'intervention de l'acheteur ou de la mise à disposition pour réparation du bien en cause, si cette mise à disposition est postérieure à la demande d'intervention.

Indépendamment de la garantie commerciale souscrite, le vendeur reste tenu des défauts de conformité du bien et des vices rédhibitoires dans les conditions prévues aux articles L217-4 à L217-13 du Code de la consommation et aux articles 1641 à 1648 et 2232 du Code Civil.

## **Article L217-4 du Code de la consommation**

Le vendeur livre un bien conforme au contrat et répond des défauts de conformité existant lors de la délivrance.

Il répond également des défauts de conformité résultant de l'emballage, des instructions de montage ou de l'installation lorsque celle-ci a été mise à sa charge par le contrat ou a été réalisée sous sa responsabilité.

## **Article L217-5 du Code de la consommation**

Le bien est conforme au contrat :

1° S'il est propre à l'usage habituellement attendu d'un bien semblable et, le cas échéant :

- s'il correspond à la description donnée par le vendeur et possède les qualités que celui-ci a présentées à l'acheteur sous forme d'échantillon ou de modèle ;
- s'il présente les qualités qu'un acheteur peut légitimement attendre eu égard aux déclarations publiques faites par le vendeur, par le producteur ou par son représentant, notamment dans la publicité ou l'étiquetage ;

2° Ou s'il présente les caractéristiques définies d'un commun accord par les parties ou être propre à tout usage spécial recherché par l'acheteur, porté à la connaissance du vendeur et que ce dernier a accepté.

## **Article L217-12 du Code de la consommation**

L'action résultant du défaut de conformité se prescrit par deux ans à compter de la délivrance du bien.

## **Article 1641 du Code civil**

Le vendeur est tenu de la garantie à raison des défauts cachés de la chose vendue qui la rendent impropre à l'usage auquel on la destine, ou qui diminuent tellement cet usage que l'acheteur ne l'aurait pas acquise, ou n'en aurait donné qu'un moindre prix, s'il les avait connus.

## **Article 1648 1er alinéa du Code civil**

L'action résultant des vices rédhibitoires doit être intentée par l'acquéreur dans un délai de deux ans à compter de la découverte du vice.

Les pièces détachées indispensables à l'utilisation du produit sont disponibles pendant la durée de la garantie du produit.

IAN : 339083\_1910

**(FR)** Service France  
Tel. : 0800 919270  
E-Mail : [deltasport@lidl.fr](mailto:deltasport@lidl.fr)

**(BE)** Service Belgique  
Tel. : 070 270 171 (0,15 EUR/Min.)  
E-Mail : [deltasport@lidl.be](mailto:deltasport@lidl.be)

Gefeliciteerd!

Met uw aankoop hebt u voor een hoogwaardig artikel gekozen. Zorg ervoor dat u voor het eerste gebruik met het artikel vertrouwd raakt.

### **Lees hiervoor de volgende montagehandleiding en de veiligheidstips zorgvuldig door.**

Gebruik het artikel alleen zoals omschreven en voor het aangegeven doel. Bewaar deze montagehandleiding goed. Geef alle documenten mee als u het artikel aan iemand anders geeft.

## Leveringsomvang (afb. A)

- 1 x rugleuning (1)
- 1 x zitting (2)
- 1 x onderstel (3)
- 1 x armleuning, rechts (4)
- 1 x armleuning, links (5)
- 1 x zittingplaat (6)
- 5 x wiel (7)
- 1 x gasveer (8)
- 1 x gasveerafdekking, 3-delig (9)
- 6 x schroef, kort (10)
- 8 x schroef, lang (11)
- 1 x inbussleutel (12)
- 1 x montagehandleiding

## Technische gegevens

Alleen geschikt voor tapijt



Maximale belasting: 110 kg



Productiedatum (maand/jaar):  
06/2020

## Beoogd gebruik

Dit artikel is niet bestemd voor zakelijk gebruik. Dit artikel is ontworpen voor privégebruik binnenshuis.

## Veiligheidstips



### **Levensgevaar!**

- Laat kinderen nooit zonder toezicht alleen met het verpakkingsmateriaal. Er bestaat een kans op verstikking.



### **Kans op lichamelijk letsel!**

- Let er voordat u het artikel gebruikt op of dit voldoende stabiliteit biedt.
- Plaats het artikel op een vlakke ondergrond.
- Het artikel mag alleen worden gebruikt onder toezicht van volwassenen en mag niet worden gebruikt als speelobject.
- Het artikel is geen klim- of speeltoestel. Zorg ervoor dat niemand, in het bijzonder kinderen, zich aan het artikel omhoog kan trekken of er tegenaan kan leunen. Het artikel kan omvallen.
- Controleer het artikel voor elk gebruik op beschadigingen of slijtage. Het artikel mag alleen in goede staat worden gebruikt!
- Verzeker u ervan dat het artikel vakkundig en conform de montagehandleiding wordt gemonteerd. Een onjuist uitgevoerde montage kan leiden tot letsel en kan de veiligheid en werking beïnvloeden.
- De gasveer mag uitsluitend door opgeleid deskundig personeel worden vervangen of gerepareerd.
- Ga nooit op het artikel staan.

## Montage

1. Steek de wielen (7) in de wielgeleidingen (3a) van het onderstel (3) (afb. B).
2. Steek eerst de gasveer (8) in het onderstel (3) en plaats vervolgens de gasveerafdekking (9) op de gasveer (8) (afb. C).
3. Schroef de zittingplaat (6) met de korte schroeven (10) vast aan de onderkant van de zitting (2) (afb. D).

**Aanwijzing:** let erop dat u de zittingplaat in de juiste richting plaatst.

4. Schroef de rechterarmleuning (4) en de linkerarmleuning (5) met de lange schroeven (11) aan de zitting (2) (afb. E).
5. Schroef de rugleuning (1) met de schroeven (10) en (11) aan de zitting (2) (afb. F).

**Aanwijzing:** draai de schroeven eerst los in en haal ze stevig aan als het artikel volledig is gemonteerd.

6. Steek de gasveer (8) in de zittingplaat (6) (afb. G). Belast het gemonteerde artikel om de onderdelen stevig met elkaar te verbinden.

## Instellen van de zithoogte

### Zithoogte verhogen

Ga naast het artikel staan en trek de hendel voor hoogteverstelling (6a) met een hand naar boven zonder de zitting te belasten (afb. H).

### Zithoogte verlagen

Ga op het artikel zitten en trek de hendel voor hoogteverstelling (6a) met een hand naar boven (afb. H).

## Instellen van de rugleuning

### Leunfunctie

- Om de leunfunctie van de rugleuning te activeren, trekt u de hendel voor hoogteverstelling (6a) naar buiten (afb. H).
- Om de leunfunctie van de rugleuning te blokkeren, duwt u de hendel voor hoogteverstelling (6a) naar binnen (afb. H).

### Leundruk instellen

- Draai het draaiwiel (6b) onder de zitting in de pijlrichting "+" om de leundruk te verhogen (afb. I).
- Draai het draaiwiel (6b) onder de zitting in de pijlrichting "-" om de leundruk te verlagen (afb. I).

## Opslag, reiniging

Bewaar het artikel wanneer u dit niet gebruikt altijd droog en schoon op kamertemperatuur. Reinig alleen met water en veeg vervolgens droog met een schoonmaakdoek. **BELANGRIJK!** Reinig nooit met agressieve reinigingsmiddelen.

## Afvalverwerking

Voer het artikel en verpakkingsmaterialen in overeenstemming met actuele lokale voorschriften af. Verpakkingsmaterialen, zoals bv. foliezakjes, horen niet thuis in kinderhanden. Berg het verpakkingsmateriaal buiten het bereik van kinderen op.



Voer de producten en verpakkingen op milieuvriendelijke wijze af.



De recyclingcode dient om verschillende materialen te kenmerken ten behoeve van hergebruik via het recyclingproces. De code bestaat uit het recyclingsymbool, dat het recyclingproces weerspiegelt, en een getal dat het materiaal identificeert.

## Opmerkingen over garantie en serviceafhandeling

Het product is geproduceerd met grote zorg en onder voortdurende controle. U ontvangt een garantie van drie jaar op dit product, vanaf de datum van aankoop. Bewaar alstublieft uw aankoopbewijs. De garantie geldt alleen voor materiaal- en fabricagefouten en vervalt bij foutief of oneigenlijk gebruik. Uw wettelijke rechten, met name het garantierecht, worden niet beïnvloed door deze garantie.

In geval van reclamaties dient u zich aan de beneden genoemde service-hotline te wenden of zich per e-mail met ons in verbinding te zetten. Onze servicemedewerkers zullen de verdere handelwijze zo snel mogelijk met u afspreken. Wij zullen u in ieder geval persoonlijk te woord staan.

De garantieperiode wordt na eventuele reparaties en op basis van de garantie, wettelijke garantie of coulance niet verlengd. Dit geldt ook voor vervangen en gerepareerde delen. Na afloop van de garantieperiode dienen eventuele reparaties te worden betaald.


IAN: 339083\_1910

**(BE)** Service België  
Tel.: 070 270 171 (0,15 EUR/Min.)  
E-Mail: [deltasport@lidl.be](mailto:deltasport@lidl.be)

**(NL)** Service Nederland  
Tel.: 0900 0400223 (0,10 EUR/Min.)  
E-Mail: [deltasport@lidl.nl](mailto:deltasport@lidl.nl)

Gratulujemy!

Decydując się na ten produkt, otrzymują Państwo towar wysokiej jakości. Należy zapoznać się z produktem przed jego pierwszym użyciem.

 **Należy uważnie przeczytać następującą instrukcję montażu i wskazówki bezpieczeństwa.**

Produkt ten należy użytkować wyłącznie w opisany sposób oraz zgodnie ze wskazanym przeznaczeniem. Niniejszą instrukcję montażu należy przechowywać w bezpiecznym miejscu. Przekazując produkt innej osobie, należy upewnić się, że otrzyma ona także całą dokumentację dotyczącą produktu.

## Zakres dostawy (rys. A)


- 1 x oparcie (1)
- 1 x siedzisko (2)
- 1 x krzyżak (3)
- 1 x prawy podłokietnik (4)
- 1 x lewy podłokietnik (5)
- 1 x płyta siedziska (6)
- 5 x kółko (7)
- 1 x siłownik gazowy (8)
- 1 x pokrywa siłownika gazowego, 3-częściowa (9)
- 6 x krótka śruba (10)
- 8 x długa śruba (11)
- 1 x klucz imbusowy (12)
- 1 x instrukcja montażu

## Dane techniczne

Nadaje się wyłącznie do dywanów



Maksymalne obciążenie: 110 kg

 Data produkcji (miesiąc/rok):  
06/2020

## Użytkowanie zgodne z przeznaczeniem

Produkt ten nie jest przeznaczony do użytku komercyjnego. Produkt ten jest przeznaczony do użytku prywatnego w pomieszczeniach zamkniętych.

## Wskazówki bezpieczeństwa

### **Zagrożenie życia!**

- Nigdy nie pozwalając, aby dzieci miały dostęp do opakowania bez nadzoru. Istnieje ryzyko uduszenia.

### **Niebezpieczeństwo odniesienia obrażeń!**

- Przed użyciem należy zapewnić stabilne ustawienie produktu.
- Ustawić produkt na równej powierzchni.
- Produkt może być używany jedynie pod nadzorem dorosłych, ale nie jako zabawka.
- Produkt nie służy do zabawy ani wspinania się! Użytkownicy, w szczególności dzieci, nie powinni podciągać się na tym produkcie ani się o niego opierać. Produkt może się przewrócić.
- Przed każdym użyciem należy sprawdzić produkt pod kątem uszkodzeń lub zużycia. Produkt może być używany wyłącznie, jeśli jest w idealnym stanie!
- Upewnić się, że produkt został zmontowany prawidłowo i zgodnie z niniejszą instrukcją montażu. Nieprawidłowy montaż może prowadzić do obrażeń ciała oraz pogorszenia bezpieczeństwa i funkcjonowania produktu.
- Siłownik gazowy może być wymieniany lub naprawiany wyłącznie przez odpowiednio wyszkolonych; fachowych pracowników.
- Nigdy nie stawać na produkcie.

## Montaż

1. Zamontować kółka (7) w odpowiednich prowadnicach na kółka (3a) na krzyżaku (3) (rys. B).
2. Najpierw należy umieścić siłownik gazowy w (8) krzyżaku (3), a następnie założyć pokrywę siłownika gazowego (9) na siłownik gazowy (8) (rys. C).
3. Przykręcić płytę siedziska (6) do spodu siedziska (2) za pomocą krótkich śrub (10) (rys. D).  
**Wskazówka:** zwrócić uwagę na prawidłowe ułożenie siodełka.
4. Przykręcić prawy podłokietnik (4) i lewy podłokietnik (5) do siedziska (2) za pomocą długich śrub (11) (rys. E).
5. Przykręcić oparcie (1) do siedziska (2) za pomocą śrub (10) i (11) (rys. F).



**Wskazówka:** najpierw lekko wkręcić śruby, a później, kiedy produkt będzie całkowicie zmontowany, całkowicie je dokręcić.

6. Włożyć siłownik gazowy (8) do płyty siedziska (6) (rys. G). Obciążyć zmontowany produkt, aby w ten sposób dobrze połączył się poszczególne komponenty.

## Regulacja pozycji siedziska

### Zwiększenie wysokości siedziska

Stanąc obok produktu i jedną ręką pociągnąć za dźwignię do regulacji wysokości (6a) do góry bez obciążania siedziska (rys. H).

### Zmniejszenie wysokości siedziska

Usiąść na krześle i pociągnąć za dźwignię do regulacji wysokości (6a) jedną ręką do góry (rys. H).

## Regulacja pozycji oparcia

### Funkcja odchylenia oparcia

- Aby aktywować funkcję odchylenia oparcia, należy pociągnąć dźwignię do regulacji wysokości (6a) w kierunku na zewnątrz (rys. H).
- Aby zablokować funkcję odchylenia oparcia, należy pociągnąć dźwignię do regulacji wysokości (6a) w kierunku do wewnątrz (rys. H).

### Regulacja siły odchylenia oparcia

- Obrócić pokrętko (6b) pod siedzeniem zgodnie ze strzałką wskazującą „+”, aby zwiększyć siłę potrzebną do odchylenia oparcia (rys. I).
- Obrócić pokrętko (6b) pod siedzeniem zgodnie ze strzałką wskazującą „-”, aby zmniejszyć siłę potrzebną do odchylenia oparcia (rys. I).

## Przechowywanie, czyszczenie

Podczas nieużywania należy zawsze przechowywać produkt w suchym i czystym miejscu, w temperaturze pokojowej.

Czyścić wyłącznie wodą, a następnie wytrzeć do sucha ściereczką.

**WAŻNE!** Nie czyścić przy użyciu ostrych środków czyszczących.

## Uwagi odnośnie recyklingu

Artykuł oraz materiały opakowaniowe należy usunąć zgodnie z aktualnymi przepisami obowiązującymi w danym miejscu. Materiały opakowaniowe, jak np. worki foliowe nie powinny znaleźć się w rękach dzieci. Materiał opakowaniowy należy przechowywać w miejscu niedostępnym dla dzieci.



Zutilizować produkt i opakowanie w sposób przyjazny dla środowiska.



Kod materiału do recyklingu służy do oznaczenia różnych materiałów przeznaczonych do zwrotu do przetwórstwa wtórnego (recyklingu). Kod składa się z symbolu, który powinien odzwierciedlać cykl odzysku, oraz numeru oznaczającego materiał.

## Wskazówki dotyczące gwarancji i obsługi serwisowej

Produkt został wyprodukowany bardzo starannie i podczas stałej kontroli. Państwo otrzymują na ten produkt trzy lata gwarancji od daty zakupu. Prosimy o zachowanie paragonu. Gwarancja obejmuje tylko błędy materiałowe lub fabryczne i traci ważność podczas używania produktu nie właściwie i nie zgodnie z jego przeznaczeniem. Państwa prawa, w szczególności zasady odpowiedzialności z tytułu rękojmi, nie zostaną ograniczone tą gwarancją.

W razie ewentualnych reklamacji należy skontaktować się pod niżej podanym numerem infolinii lub poprzez pocztę elektroniczną. Nasi współpracownicy omówią z Państwem jak najszybciej dalszy przebieg sprawy. Z naszej strony gwarantujemy doradztwo.

W przypadku wymiany części lub całego artykułu okres gwarancji przedłuża się o trzy lata zgodnie z art. 581 § 1 kodeksu cywilnego. Po upływie czasu gwarancji powstałe naprawy są płatne.

IAN: 339083\_1910



Serwis Polska

Tel.: 22 397 4996

E-Mail: [deltasport@idl.pl](mailto:deltasport@idl.pl)

Srdečně blahopřejeme!

Svým nákupem jste se rozhodli pro kvalitní výrobek. Před prvním použitím se prosím seznamte s tímto výrobkem.

### **Pozorně si přečtete následující návod k sestavení a bezpečnostní pokyny.**

Používejte tento výrobek pouze tak, jak je popsáno, a pro uvedené účely. Dobře si tento návod k sestavení uschovejte. Pokud výrobek předáte třetí osobě, předejte jí i veškerou dokumentaci.

## Obsah balení (obr. A)


- 1 x opěradlo (1)
- 1 x sedačka (2)
- 1 x kříž (3)
- 1 x opěrka rukou, vpravo (4)
- 1 x opěrka rukou, vlevo (5)
- 1 x díl k sezení (6)
- 5 x váleček (7)
- 1 x plynová vzpěra (8)
- 1 x kryt plynové vzpěry, 3-dílný (9)
- 6 x šroub, krátký (10)
- 8 x šroub, dlouhý (11)
- 1 x imbusový klíč (12)
- 1 x návod k sestavení

## Technické údaje

Vhodné jen pro koberce



Maximální zatížení: 110 kg

 Datum výroby (měsíc/rok):  
06/2020

## Použití dle určení

Výrobek není určen pro komerční použití. Tento výrobek je určen pro soukromé použití ve vnitřních prostorách.

## Bezpečnostní pokyny

### **Nebezpečí ohrožení života!**

- Nenechávejte děti bez dozoru s balícím materiálem. Hrozí nebezpečí udušení.

### **Nebezpečí poranění!**

- Před použitím výrobku dbejte na správnou stabilitu.
- Postavte výrobek na vodorovný podklad.
- Výrobek se smí používat jen pod dozorem dospělých, a ne jako hračka.
- Výrobek není určen ke šplhání ani ke hraní! Ujistěte se, že osoby, zejména děti, se na výrobek nevěší ani se o něho neopírají. Výrobek se může převrhnout.
- Výrobek před každým použitím zkontrolujte, zda není poškozený nebo opotřebený. Výrobek je možné používat pouze v bezvadném stavu!
- Zajistěte, aby byl výrobek montován náležitým způsobem a podle návodu k sestavení. Nesprávně provedená montáž může vést k poraněním, a stejně tak může ovlivnit bezpečnost a funkčnost.
- Bezpečnostní plynovou vzpěru lze vyměnit nebo opravit výhradně odborným personálem.
- Nikdy nestoupejte na výrobek.

## Montáž

1. Prostrčte válečky (7) do příslušných otvorů pro válečky (3a) v kříži (3) (obr. B).
2. Nejprve vložte plynovou vzpěru (8) do kříže (3) a potom umístěte kryt plynové vzpěry (9) na plynovou vzpěru (8) (obr. C).
3. Sešroubujte pevně díl k sezení (6) na spodní stranu sedačky (2) krátkými šrouby (10) (obr. D).

**Upozornění:** Dbejte na správné vyrovnání dílu k sezení.

4. Našroubujte pravou opěrku (4) a levou opěrku rukou (5) na sedačku (2) dlouhými šrouby (11) (obr. E).
5. Našroubujte opěradlo (1) na sedačku (2) šrouby (10) a (11) (obr. F).

**Upozornění:** Nejdříve přitáhněte šrouby jen lehce a pevně je utáhněte, až, když je výrobek kompletně sestaven.

6. Prostrčte plynové vzpěry (8) do dílu k sezení (6) (obr. G). Zatěžte složený výrobek, abyste součásti pevně spojili.

## Nastavení výšky sezení

### Zvýšení výšky sezení

Postavte se vedle výrobku a zatáhněte za páčku k nastavení výšky (6a) jednou rukou směrem nahoru bez zatížení sedačky (obr. H).

### Snížení výšky sezení

Posaďte se na výrobek a zatáhněte za páčku k nastavení výšky (6a) jednou rukou směrem nahoru (obr. H).

## Nastavení opěradla

### Opěrná funkce

- Chcete-li aktivovat opěrnou funkci opěradla, vytáhněte páčku pro nastavení výšky (6a) směrem ven (obr. H).
- Chcete-li blokovat opěrnou funkci opěradla, zasuňte páčku pro nastavení výšky (6a) směrem dovnitř (obr. H).

### Nastavení tlaku opírání (synchronního mechanismu)

- Otáčejte kolečkem (6b) pod sedačkou ve směru šipky „+“, abyste zvýšili tlak synchronního mechanismu (obr. I).
- Otáčejte kolečkem (6b) pod sedačkou ve směru šipky „-“, abyste snížili tlak synchronního mechanismu (obr. I).

## Uskladnění, čištění

Pokud výrobek nepoužíváte, skladujte jej vždy suchý a čistý při pokojové teplotě.

Čistěte pouze vodou a následně otřete do sucha hadříkem.

**DŮLEŽITÉ!** K čištění nikdy nepoužívejte agresivní čisticí prostředky.

## Pokyny k likvidaci

Výrobek a obalový materiál likvidujte do odpadu podle aktuálních místních předpisů. Obalový materiál, jako např. fóliové sáčky, nepatří do dětských rukou. Obalový materiál uchovávejte z dosahu dětí.



Zlikvidujte produkty a balení ekologicky.



Recyklační kód identifikuje různé materiály pro recyklaci. Kód se skládá z recyklačního symbolu - který indikuje recyklační cyklus - a čísla identifikujícího materiál.

## Pokyny k záruce a průběhu služby

Produkt byl vyrobený s velkou pečlivostí a byl průběžně kontrolovaný ve výrobní procesu. Na tento produkt obdržíte tříroční záruku ode dne zakoupení. Ušchovejte si pokladní stvrzenku. Záruka se vztahuje jen na vady materiálu a chyby z výroby, nevztahuje se na závady způsobené neodborným zacházením nebo použitím k jinému účelu. Tato záruka neomezuje Vaše zákonná ani záruční práva.

Při případných reklamacích se obraťte na dole uvedenou servisní horkou linku nebo nám zašlete email. Náš servisní pracovník s Vámi co nejrychleji upřesní další postup. V každém případě Vám osobně poradíme.

Záruční doba se neprodlužuje po případných opravách v době záruky ani v případě zákonného ručení nebo kulance. Toto platí také pro náhradní a opravené díly. Opravy prováděné po vypršení záruční lhůty se platí.

IAN: 339083\_1910




Servis Česko

Tel.: 800143873

E-Mail: [deltasport@lidl.cz](mailto:deltasport@lidl.cz)

Blahoželáme!

Svojím nákupom ste sa rozhodli pre kvalitný výrobok. Pred prvým použitím sa s výrobkom dôkladne oboznámte.

 **Pozorne si prečítajte tento montážny návod a bezpečnostné pokyny.**

Výrobok používajte len uvedeným spôsobom a na uvedený účel. Tento montážny návod si dobre uschovajte. Pri odovzdávaní výrobku tretej osobe odovzdajte s výrobkom aj všetky podklady.

## Rozsah dodávky (obr. A)

- 1 x operadlo (1)
- 1 x sedadlo (2)
- 1 x podnožkový kríž (3)
- 1 x lakťová opierka, pravá (4)
- 1 x lakťová opierka, ľavá (5)
- 1 x sedacia platňa (6)
- 5 x koliesko (7)
- 1 x plynová teleskopická podpera (8)
- 1 x kryt plynovej teleskopickéj podpery, 3-dielny (9)
- 6 x skrutka, krátka (10)
- 8 x skrutka, dlhá (11)
- 1 x imbusový kľúč (12)
- 1 x montážny návod

## Technické údaje

Vhodné len pre kobercové podlahy



Maximálne zaťaženie: 110 kg

 Dátum výroby (mesiac/rok):  
06/2020

## Určené použitie

Výrobok nie je určený na komerčné použitie. Výrobok je určený na súkromné použitie v interiéri.

## Bezpečnostné pokyny

 **Nebezpečenstvo ohrozenia života!**

- Nikdy nedovoľte deťom zostať s obalovým materiálom bez dozoru. Hrozí nebezpečenstvo udusenía.

 **Nebezpečenstvo poranenia!**

- Pred použitím sa presvedčte o správnej stabilite výrobku.
- Výrobok položte na rovný podklad.
- Výrobok sa smie používať iba pod dozorom dospeléj osoby a nikdy nie ako hračka.
- Výrobok nie je preliezačka ani hracia zostava! Zabezpečte, aby sa na výrobok nešplhali ani sa oň neopierali žiadne osoby, najmä deti. Výrobok sa môže prevrátiť.
- Pred každým použitím skontrolujte, či výrobok nie je poškodený alebo opotrebovaný. Výrobok sa môže používať len v bezchybnom stave!
- Uistite sa, že je výrobok zmontovaný správne a podľa tohto návodu na obsluhu. Nesprávne vykonaná montáž môže viesť k zraneniam a ohroziť bezpečnosť a funkčnosť.
- Plynová teleskopická podpera smie byť vymieňaná alebo opravovaná výhradne vyškoleným odborným personálom.
- Na výrobok sa nikdy nestavajte.

## Montáž

1. Zasuňte kolieska (7) do príslušného vedenia pre koliesko (3a) v podnožkovom kríži (3) (obr. B).
2. Najskôr zasuňte plynovú teleskopickú podperu (8) do podnožkového kríža (3) a potom umiestnite kryt plynovej teleskopickéj podpery (9) na plynovú teleskopickú podperu (8) (obr. C).
3. Pevne zaskrutkujte sedaciu platňu (6) na spodnú stranu sedadla (2) pomocou krátkych skrutiek (10) (obr. D).

**Upozornenie:** Dávajte pozor na správne vyrovnanie sedacej platne.

4. Zaskrutkujte pravú lakťovú opierku (4) a ľavú lakťovú opierku (5) na sedadlo (2) pomocou dlhých skrutiek (11) (obr. E).
5. Zaskrutkujte operadlo (1) na sedadlo (2) pomocou skrutiek (10) a (11) (obr. F).

**Upozornenie:** Najprv skrutky voľne zakrúťte a utiahnite ich pevne, až keď je výrobok úplne zmontovaný.

6. Zasuňte plynovú teleskopickú podperu (8) do sedacej platni (6) (obr. G). Zafažte postavený výrobok, aby sa jednotlivé časti vzájomne spojili.

## Nastavenie výšky sedadla

### Zvýšenie výšky sedadla

Postavte sa vedľa výrobku a ťahajte páčku na nastavenie výšky (6a) jednou rukou smerom hore bez toho aby sa zafažilo sedadlo (obr. H).

### Zníženie výšky sedadla

Posaďte sa na výrobok a ťahajte páčku na nastavenie výšky (6a) jednou rukou smerom hore (obr. H).

## Nastavenie operadla

### Funkcia opierania

- Aby ste aktivovali funkciu opierania operadla, potiahnite páčku nastavenia výšky (6a) smerom von (obr. H).
- Aby ste zablokovali funkciu opierania operadla, posuňte páčku nastavenia výšky (6a) smerom dovnútra (obr. H).

### Nastavenie tlaku opierania

- Otáčajte otočné koliesko (6b) pod sedadlom v smere šípky „+“, aby ste zvýšili tlak opierania (obr. I).
- Otáčajte otočné koliesko (6b) pod sedadlom v smere šípky „-“, aby ste znížili tlak opierania (obr. I).

## Skladovanie, čistenie

Pri nepoužívaní skladujte výrobok vždy suchý a čistý pri izbovej teplote.

Čistite iba vodou a následne utrite dosucha čistiacou handričkou.

**DÔLEŽITÉ!** Výrobok nikdy nečistíte ostrými čistiacimi prostriedkami.

## Pokyny k likvidácii

Výrobok a obalový materiál zlikvidujte v súlade s aktuálnymi miestnymi predpismi. Obalový materiál, ako napr. fóliové vrecúško nepatrí do rúk detí. Obalový materiál uschovajte mimo dosahu detí.



Výrobky a obaly likvidujte ekologickým spôsobom.



Recyklačný kód slúži na označenia rôznych materiálov na navrátenie do obehu opätovného využitia. Kód sa skladá z recyklačného symbolu - ktorý má odzrkadľovať zhodnotenie recyklačného obehu - a číslo označujúce materiál.

## Pokyny k záruke a priebehu servisu

Produkt bol vyrobený s maximálnou zodpovednosťou a v priebehu výroby bol neustále kontrolovaný. Na tento produkt máte tri roky záruku od dátumu kúpy produktu. Pokladničný lístok si odložte.

Záruka sa vzťahuje len na chyby materiálu a výrobné chyby a zaniká pri neodbornej manipulácii s produktom. Záruka nemá vplyv na Vaše zákonné práva, predovšetkým na práva vyplývajúce zo záruky.

V prípade reklamácie sa obráťte na nižšie uvedenú servisnú linku, alebo nám napíšte e-mail. Naši servisní zamestnanci sa s Vami dohodnú na ďalšom postupe a urýchlene vykonajú všetky potrebné kroky. V každom prípade Vám poradíme osobne. Záručná lehota sa nepredlžuje v dôsledku eventuálnych opráv na základe záruky, zákonného plnenia záruky alebo v dôsledku prejavu ochoty. To platí tiež pre vymenené alebo opravené diely. Opravy vykonané po uplynutí záručnej lehoty sú soplátané.

IAN: 339083\_1910



Servis Slovensko

Tel.: 0850 232001

E-Mail: [deltasport@lidl.sk](mailto:deltasport@lidl.sk)

