

## TV-Möbel

**(DE) TV-Möbel**

(AT) Montageanleitung

(CH)

**(IT) Mobile portativù**

(CH) Istruzioni per il montaggio

**(NL) TV kast**

(BE) Montagehandleiding

**(PL) Szafka TV**

Instrukcja montażu

**(FR) Meuble TV**

(CH) Instructions de montage

(BE)

**(GB) TV furniture**

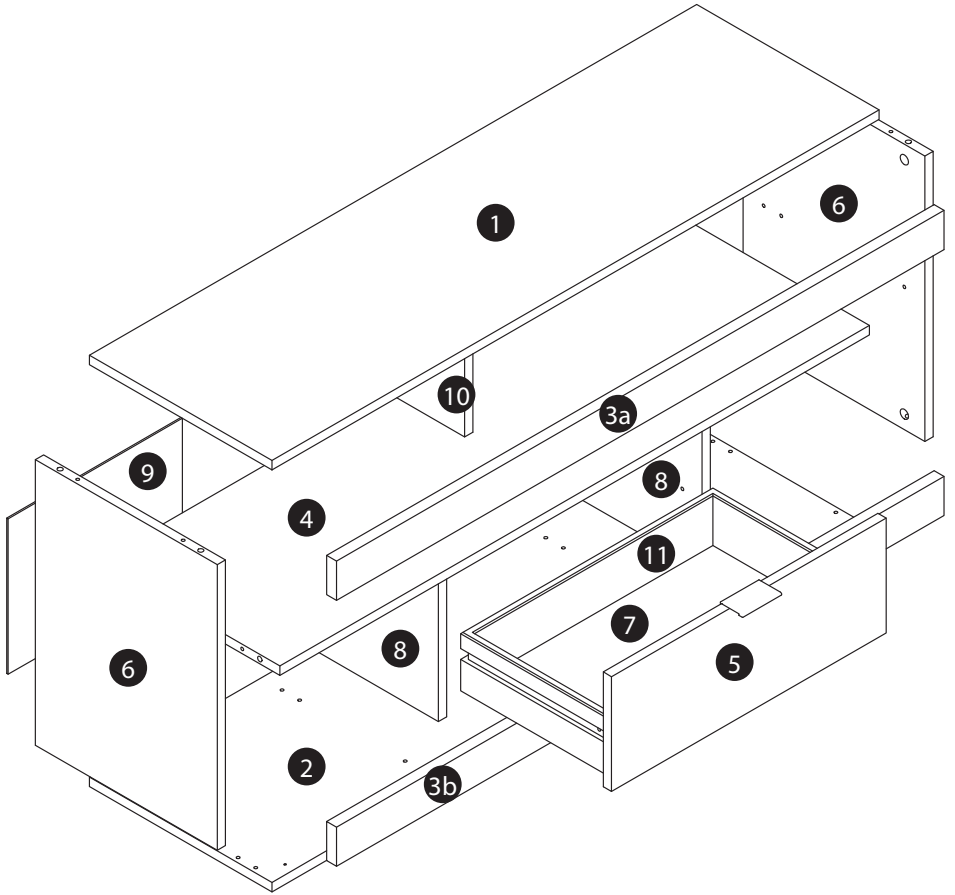
(IE) Assembly instruction

**(SK) nábytok pod televízor**

Návod na montáž

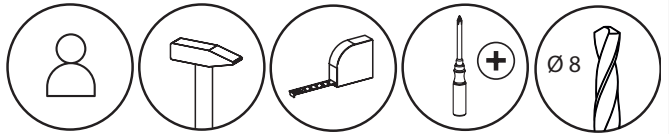
**(CZ) nábytek pod televizi**

Montážní návod

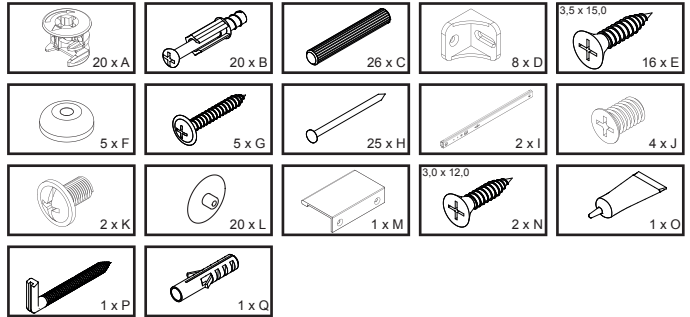




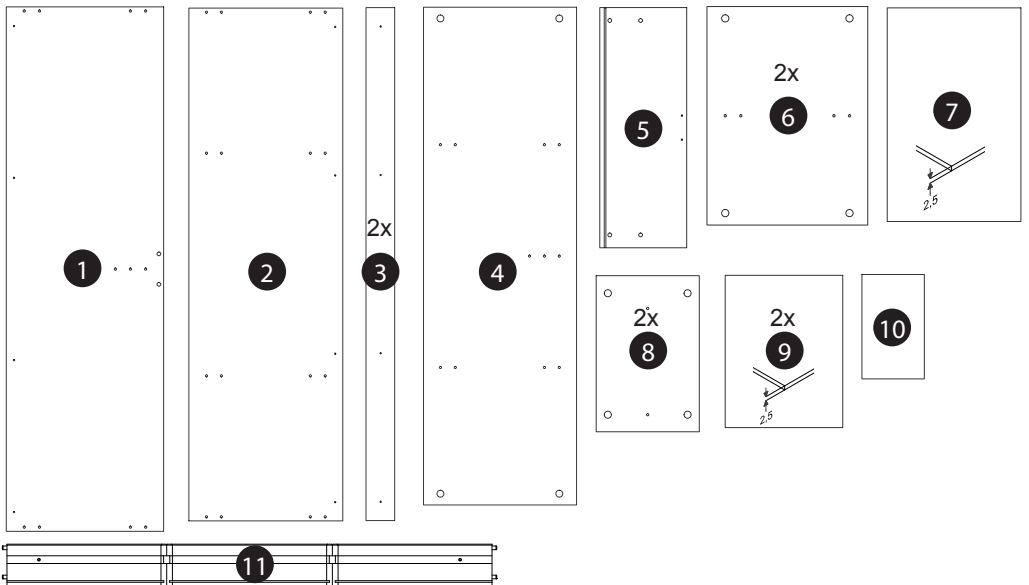
Sie benötigen:  
 Vous avez besoin de:  
 Le servono:  
 You need:  
 U hebt nodig:  
 Potrzebne są:  
 Potřebujete:  
 Potřebujete:



Beschläge / Ferrures pour meubles/ Guarnizioni / Fittings  
 / Hang- en sluitwerk / Okucia / Kovanie / Kování



Teile / Pièces / Pezzi / Article/ Onderdelen/ Części / Díely / Díly



**(DE) Sicherheitshinweis:**

**(AT) Achtung: Bei mangelhafter Montage besteht Gefahr für die Sicherheit. Aufbau durch fachkundiges Personal empfohlen!**

**(CH) Um ein Umkippen zu verhindern, ist dieses Produkt mit der mitgelieferten Wandbefestigung zu verwenden!**

**Pflegehinweis:**

Bitte nur mit einem Staubtuch oder einem feuchten Lappen reinigen. Keine scheuernden Putzmittel verwenden!

**Bestimmungsgemäße Verwendung:**

Produkt nutzbar für den privaten Wohnbereich.

**(IT) Nota di sicurezza:**

**(CH) Attenzione: Nel caso di montaggio non adeguato c'è pericolo di sicurezza. Si consiglia il montaggio da personale esperto!**

**Per evitare ribaltamenti, utilizzare questo prodotto con il supporto da parete in dotazione!**

**Nota di trattamento:**

Per favore pulire solo con un panno per rimuovere polvere o con uno straccio umido. Non usare detergenti abrasivi!

**Uso secondo le disposizioni:**

Prodotto adatto per uso domestico.

**(NL) Veiligheidsinformatie:**

**(BE) Opgelet: bij een gebrekkige montage bestaat gevaar voor de veiligheid. Montage door deskundig personeel aanbevolen!**

**Gebruik dit product samen met de bijgeleverde muurbeugel om kantelen te voorkomen!**

**Onderhoudsinformatie:**

A.u.b. alleen reinigen met een stofdoek of een vochtige lap. Gebruik nooit schurende poetsmiddelen!

**Gebruik overeenkomstig de bestemming:**

Product bruikbaar voor privéwoningen.

**(PL) Uwaga o zagrożeniach:**

**Uwaga: Przy wadliwym montażu istnieje zagrożenie dla bezpieczeństwa. Wykonanie prac montażowych należy zlecić specjalście!**

**Aby zapobiec przewróceniu, produkt należy używać wraz z dostarczonym mocowaniem ściennym.**

**Uwaga o pielęgnacji:**

Czyścić tylko przy pomocy suchej lub wilgotnej ściereczki. Nie stosować środków do szorowania!

**Określone rozmiary zastosowanie:**

Produkt przeznaczony do użytku w mieszkaniu.

**FR** Note de sécurité:

**CH** Attention: En cas de montage incorrect, il y a risque pour la sécurité. Installation recommandée par un personnel expérimentée.

**BE**

**Pour éviter tout basculement, utilisez ce produit avec le support mural fourni.**

**Note d'entretien :**

Ne nettoyer qu'avec un chiffon à poussière ou un chiffon humide. Ne pas utiliser de produit à récurer !

**Utilisation selon destination :**

Produit utilisable pour le domaine de séjour privé.

**GB** Safety instructions:

**IE** Warning: Deficient assembly causes safety risks. Assembling by qualified personnel is recommended.

**To prevent tipping over, use this product with the supplied wall bracket.**

**Care instructions:**

Please do only clean with a duster or a damp cloth. Do not use any scouring agents!

**Intended use:**

The appliance is intended for household use.

**SK** Bezpečnostný pokyn:

**Pozor: Pri nesprávnej montáži hrozí nebezpečenstvo zníženej bezpečnosti. Montáž sa odporúča iba odbornému personálu!**

**Aby sa zabránilo prevráteniu, musíte tento výrobok používať s dodaným upevnením na stenu.**

**Pokyn k ošetrovaniu:**

Prosíme utierať len prachovkou alebo vlhkou handričkou. Nepoužívať žiadne čistiace prostriedky na drhnutie!

**Použitie podľa určenia:**

Produkt je využitelný pre súkromnú obytnú oblasť.

**CZ** Bezpečnostní upozornění:

**Pozor: Při chybné montáži vzniká bezpečnostní riziko. Doporučujeme nechat provést montáž specializovaným personálem!**

**Aby nedošlo k převrácení, musí být výrobek používán s dodaným upevněním na zeď.**

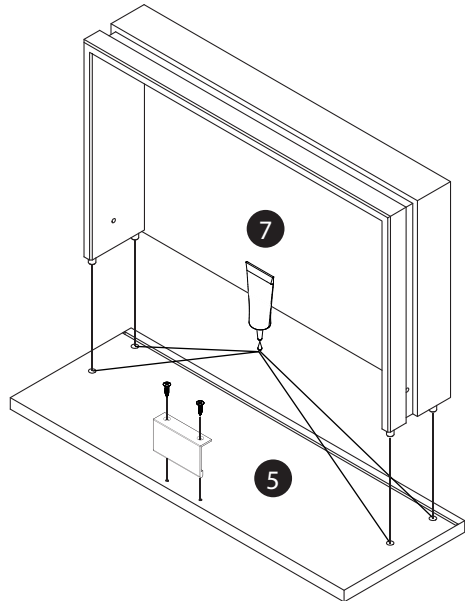
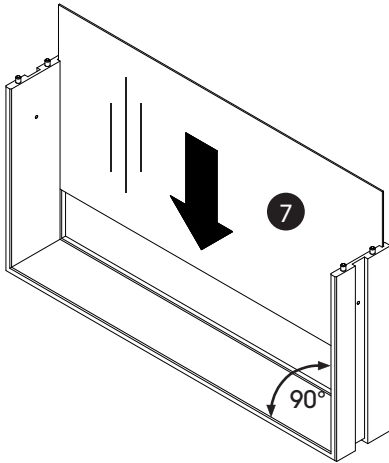
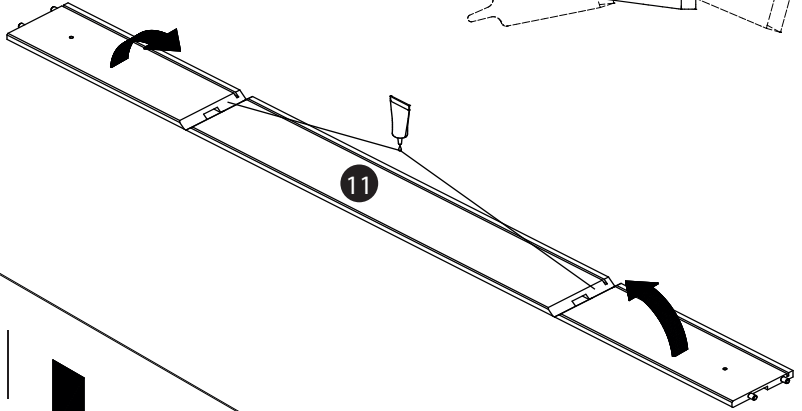
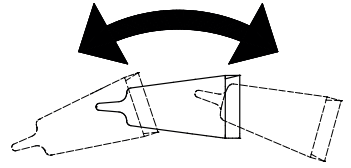
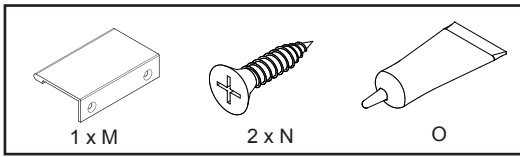
**Upozornění o údržbě:**

Čistěte, prosím, pouze prachovkou nebo vlhkým hadrem. Nepoužívejte abrazivní čisticí prostředky!

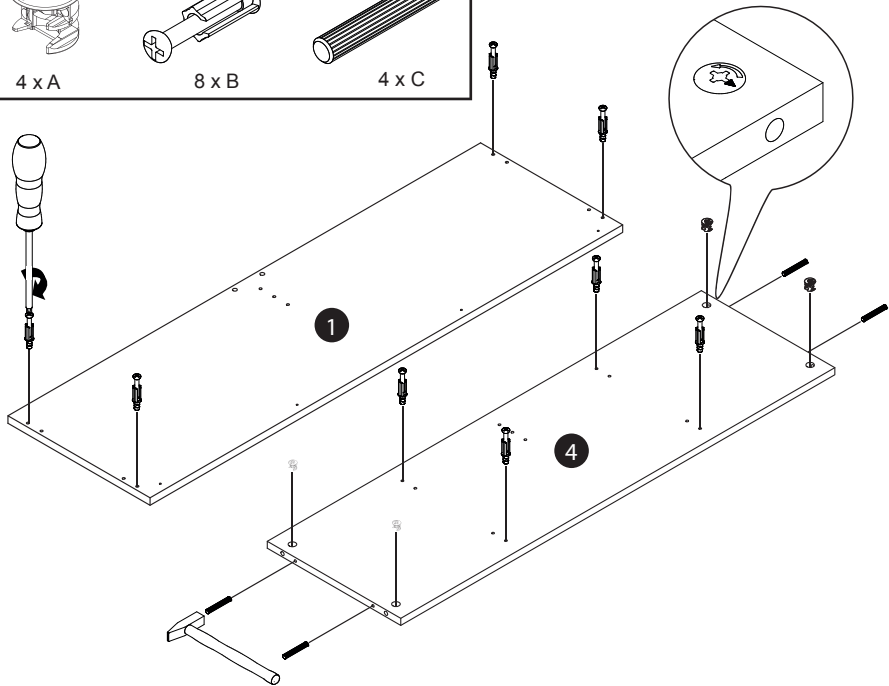
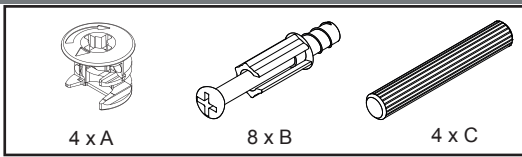
**Použití v souladu s účelem:**

Výrobek je určen k soukromému domácímu použití.

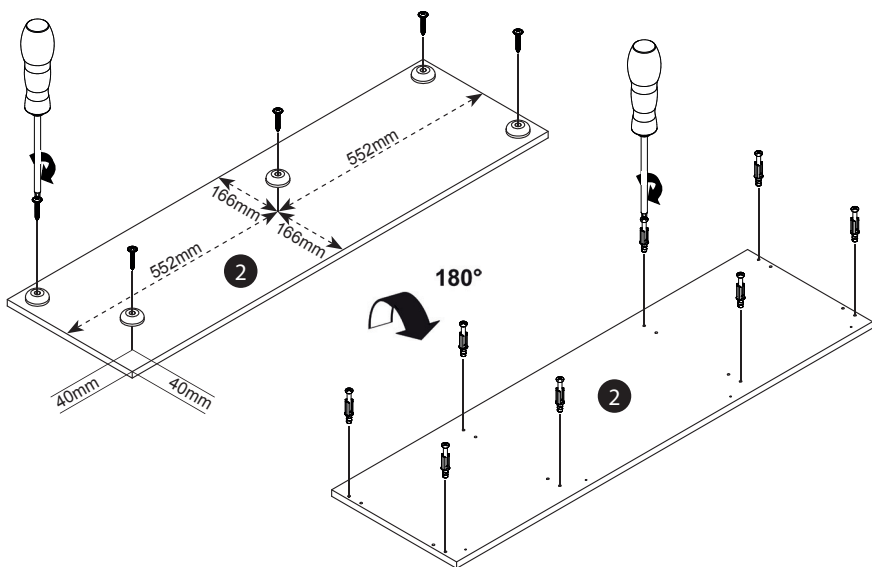
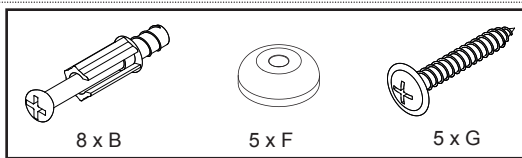
A



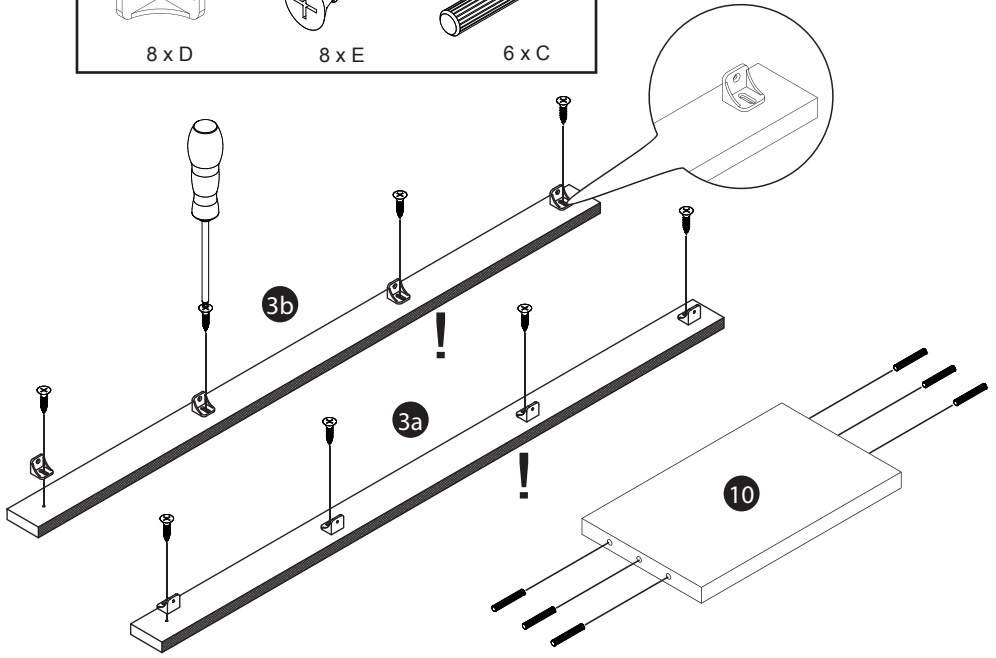
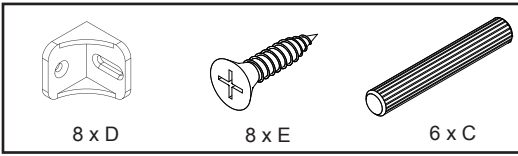
**B**



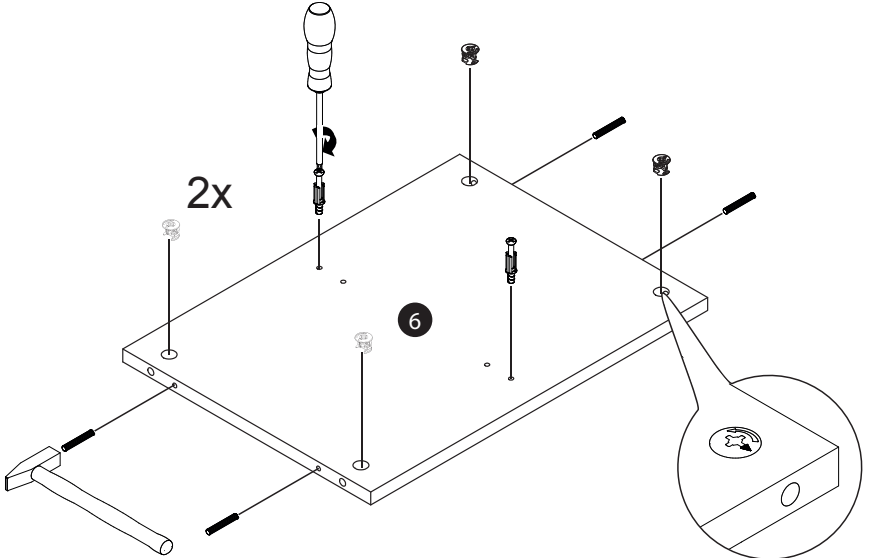
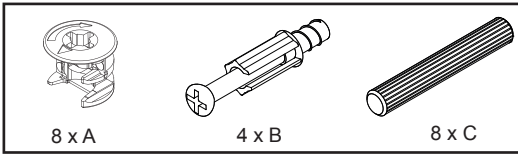
**C**



D

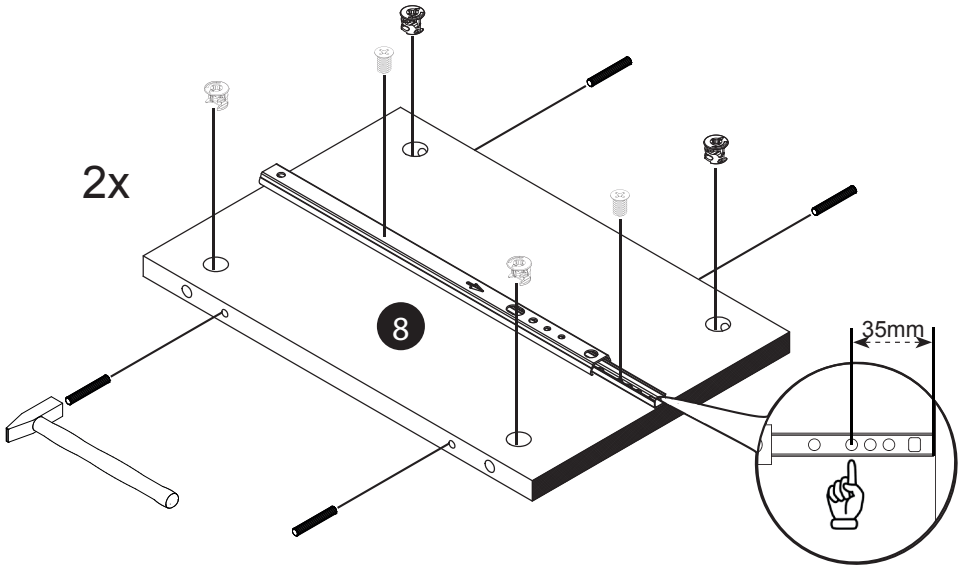
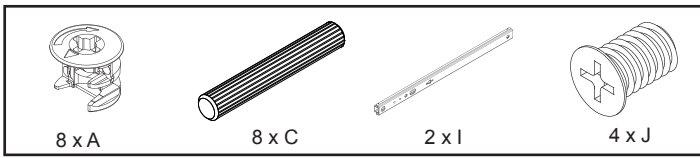


E

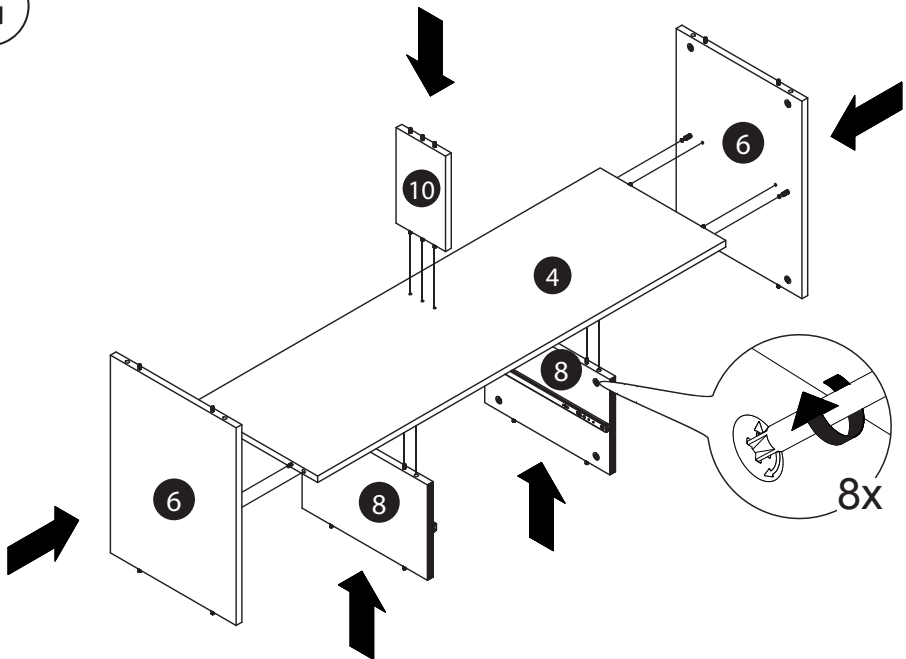




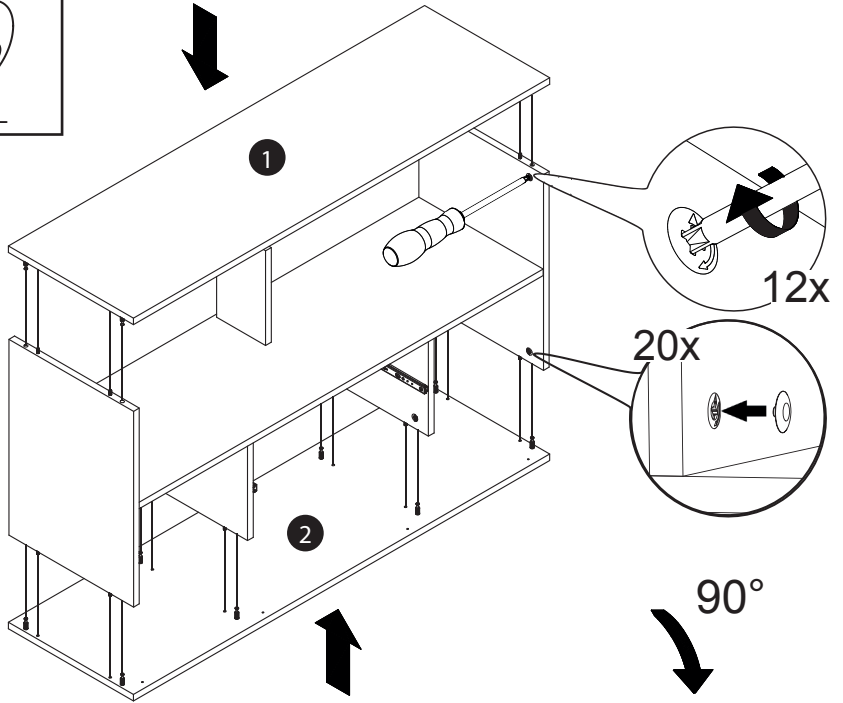
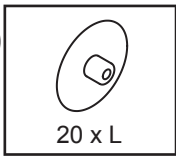
F



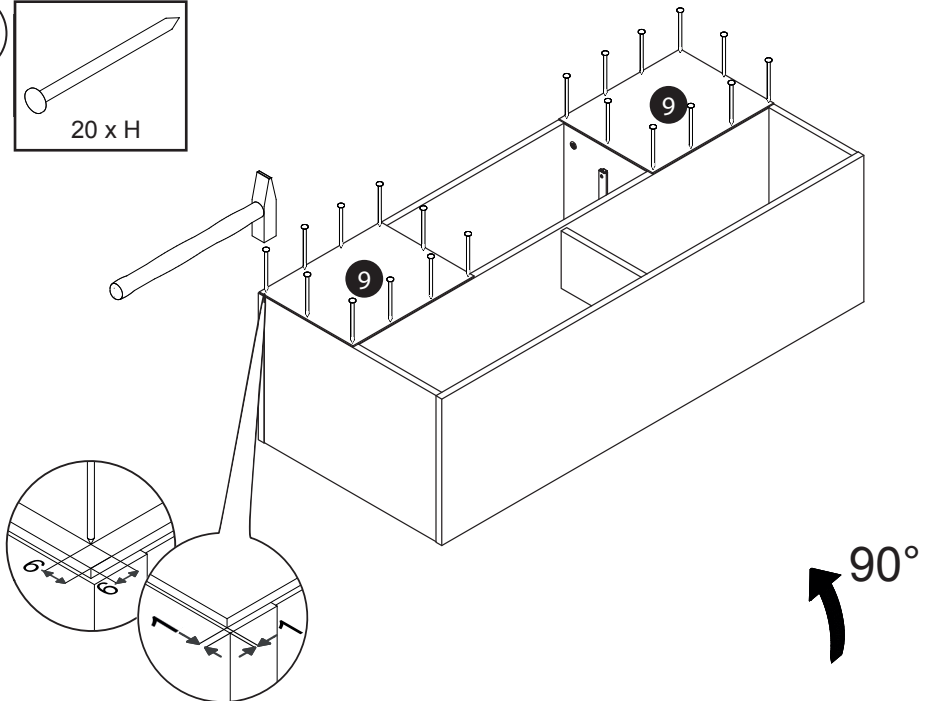
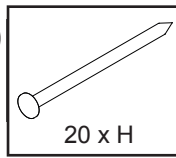
G



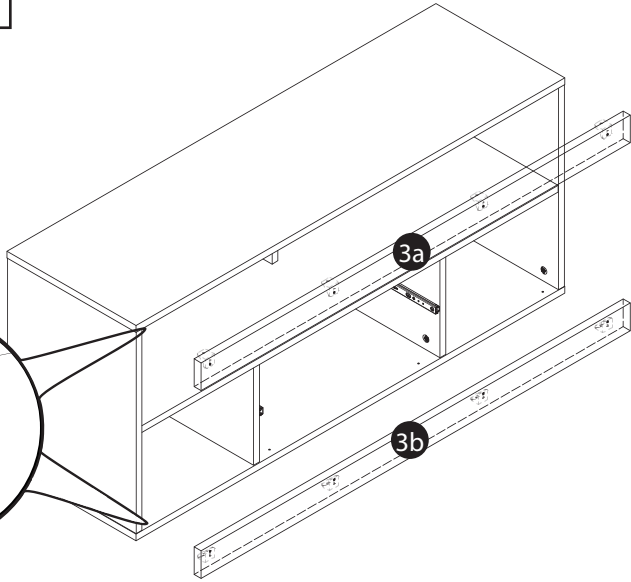
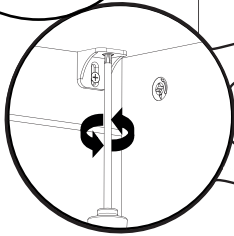
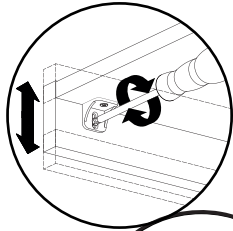
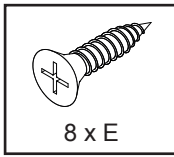
H



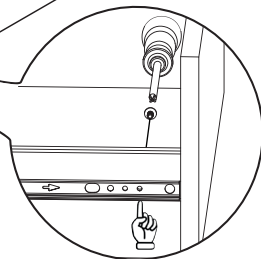
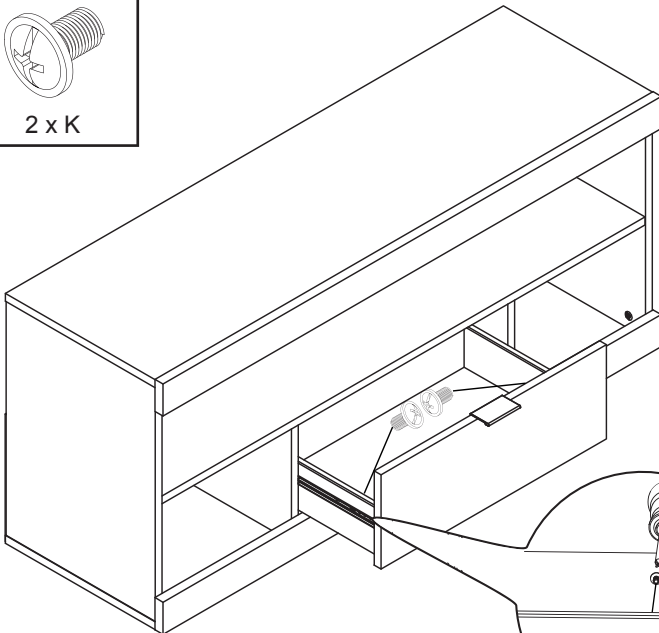
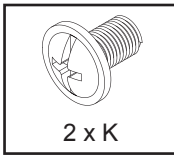
I



J



K



DE AT CH

**Wandmontage:**

Bei Verbindungsmitteln für die Wandbefestigung ist das Trägermaterial auf Eignung zu prüfen.

IT CH

**Montaggio su parete:**

Nel caso di mezzi di connessione per il fissaggio della parete il materiale portante deve essere esaminato in vista della sua idoneità.

NL BE

**Wandmontage:**

Bij verbindingsmiddelen voor de wandbevestiging moet de geschiktheid van het dragermateriaal worden gecontroleerd.

PL

**Sposób montażu na ścianie:**

W przypadku użycia środków złącznych do mocowania na ścianie należy sprawdzić zdatność materiału nośnego.

FR CH BE

**Montage mural :**

En cas de moyens de liaison pour la fixation murale, il faudra vérifier l'aptitude du matériel de support.

GB IE

**Wall fixing:**

In case of connective devices for the wall mounting, the supporting material must be checked for suitability.

SK

**Montáž na stenu:**

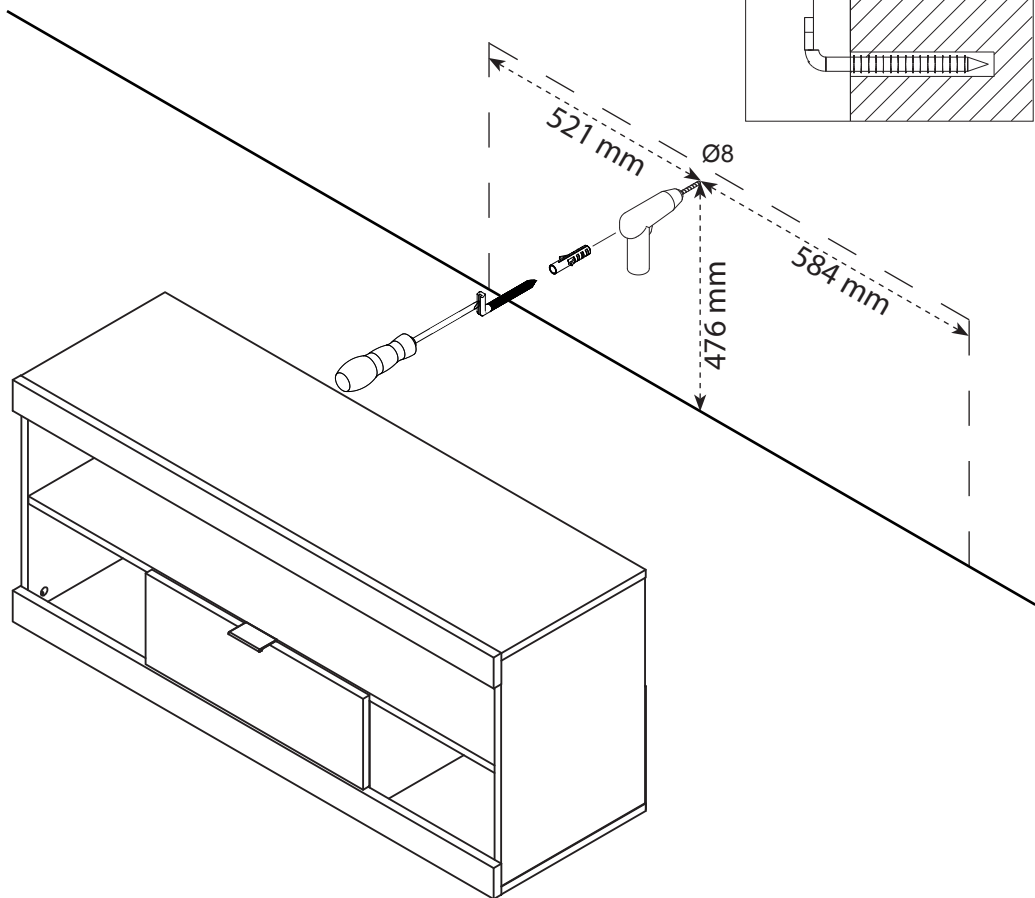
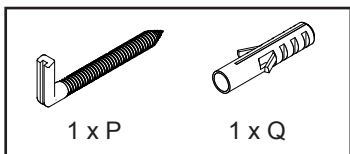
U spojiva (spájacieho článku) pre upevnenie na stenu treba preskúšať vhodnosť materiálu nosníka.

CZ

**Montáž na stěnu:**

U spojovacích prostředků určených k montáži na stěnu je nezbytné zkontrolovat vhodnost nosného materiálu.

L



---

FMD Möbel GmbH  
Heidländer Weg 68  
D-49201 Dissen a.T.W  
@ service@fmd-moebel.de  
☎ +49 5421 9448-44

IAN 316968/317478

