



EINBAU-ABFALLSAMMLER UNDER COUNTER PULL-OUT BIN COLLECTEUR DE DÉCHETS ENCASTRABLE

(DE) (AT) (CH)

EINBAU-ABFALLSAMMLER

Aufbauanleitung

(FR) (BE)

COLLECTEUR DE DÉCHETS ENCASTRABLE

Notice de montage

(PL)

POJEMNIK NA ODPADY DO ZABUDOWY

Instrukcja montażu

(SK)

VSTAVANÝ ODPADKOVÝ KÔŠ

Montážny návod

(DK)

MONTERBARE AFFALDSSAMLERE

Monteringsvejledning

(HU)

BEÉPÍTETT HULLADÉKGYŰJTŐ

Szerelési útmutató

(GB) (IE)

UNDER COUNTER PULL-OUT BIN

Assembly instructions

(NL) (BE)

INBOUW-AFVALBAK

Montagehandleiding

(CZ)

VESTAVNÝ ODPADKOVÝ KOŠ

Návod k sestavení

(ES)

CUBO DE BASURA EXTRAÍBLE

Instrucciones de montaje

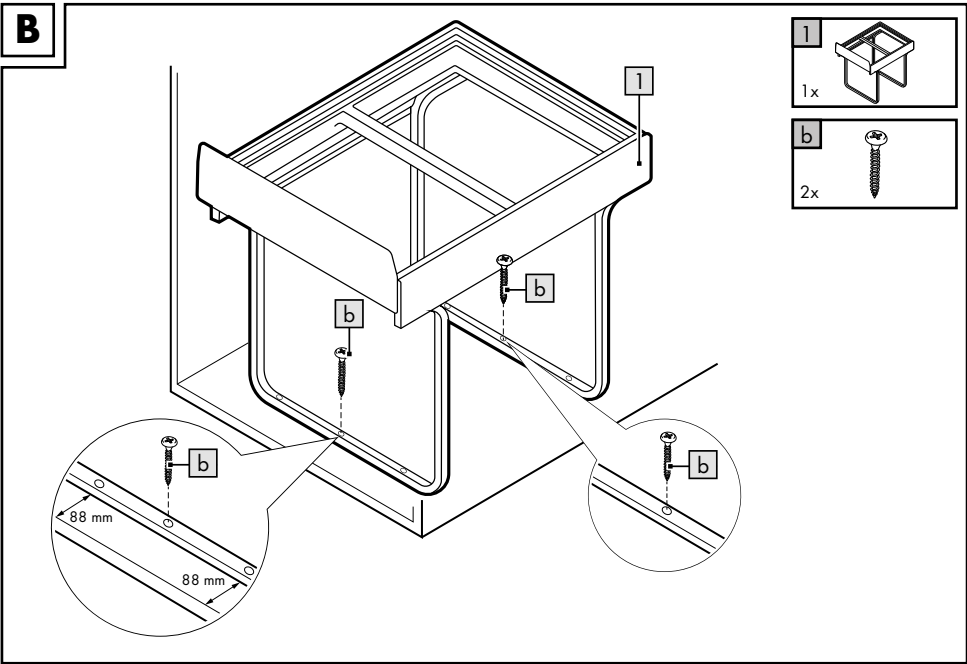
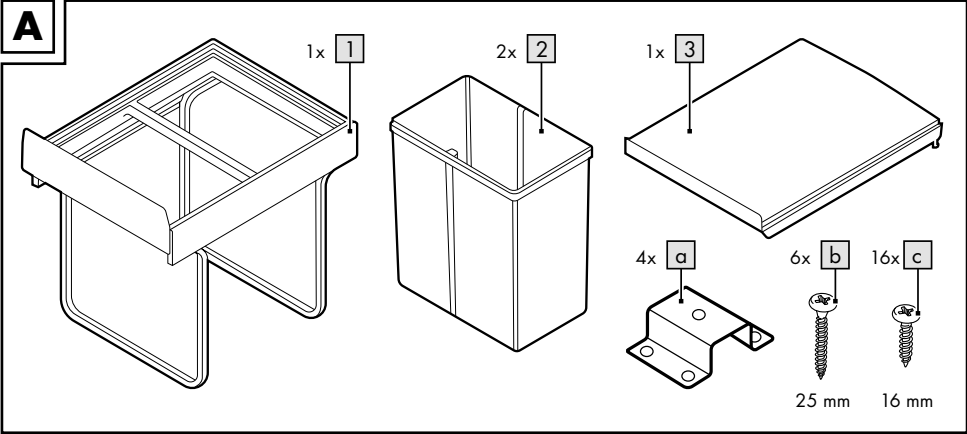
(IT)

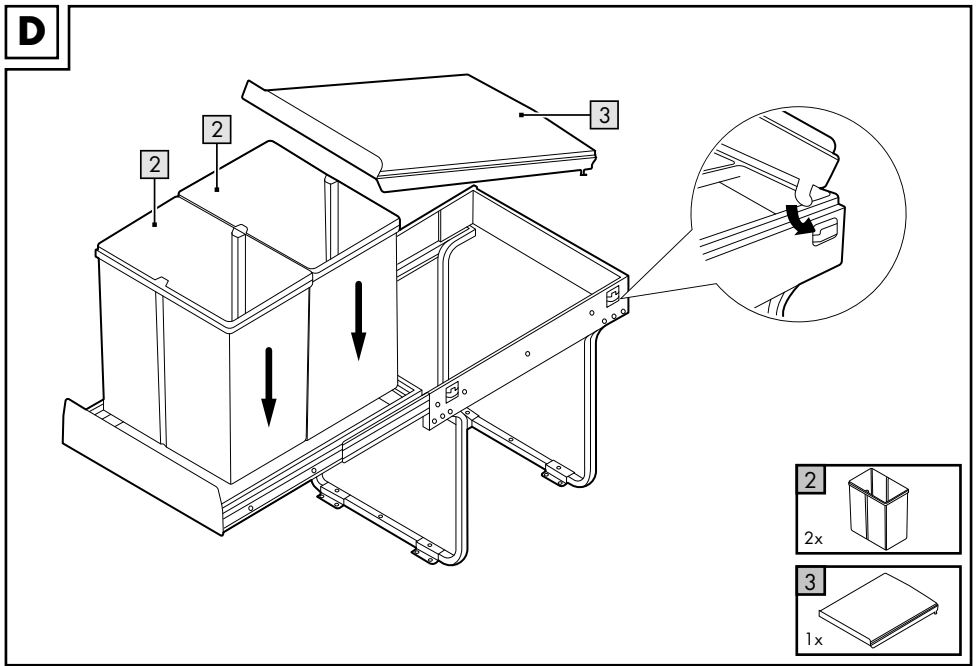
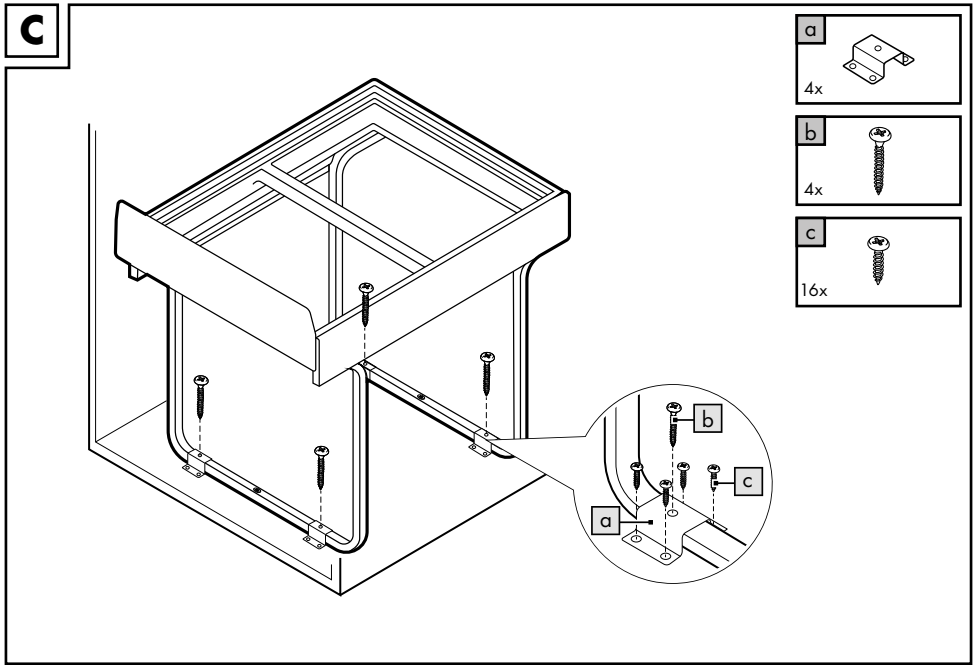
PATTUMIERA DA INCASSO

Istruzioni di montaggio

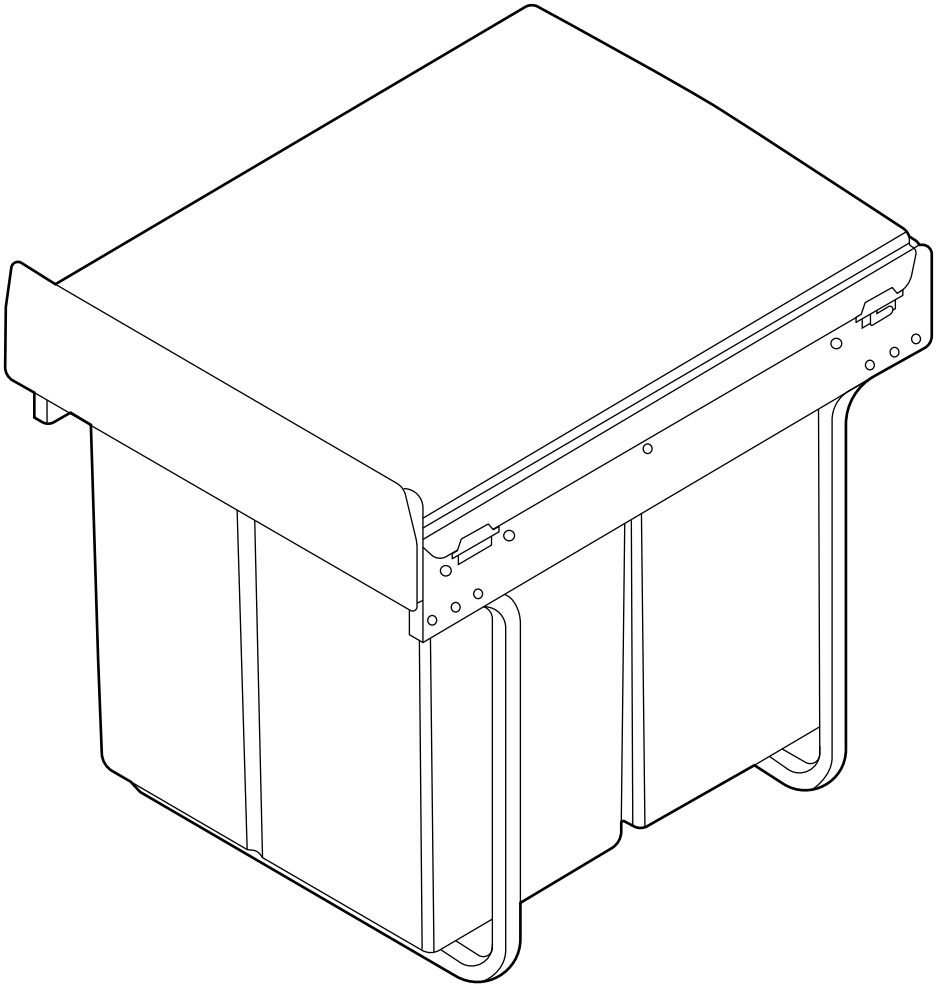
IAN 444891_2307

(DE) (AT) (CH) (GB) (IE) (FR) (BE) (NL)
(PL) (CZ) (SK) (ES) (DK) (IT) (HU)





E



Herzlichen Glückwunsch!

Mit Ihrem Kauf haben Sie sich für einen hochwertigen Artikel entschieden. Machen Sie sich vor der ersten Verwendung mit dem Artikel vertraut.



Lesen Sie hierzu aufmerksam die nachfolgende Aufbauanleitung und die Sicherheitshinweise.

Benutzen Sie den Artikel nur wie beschrieben und für die angegebenen Einsatzbereiche. Bewahren Sie diese Aufbauanleitung gut auf. Händigen Sie alle Unterlagen bei Weitergabe des Artikels an Dritte ebenfalls mit aus.

Lieferumfang (Abb. A)

1 x Mülleimergestell (1)
2 x Mülleimer (2)
1 x Deckel (3)
4 x Schelle (a)
6 x Schraube 25 mm (b)
16 x Schraube 16 mm (c)
1 x Aufbauanleitung

Technische Daten

Maße gesamt:

ca. 34 x 41,8 x 48 cm (B x H x T)

Mülleimer:

Füllvolumen 20 l

geeignet für Müllbeutel ab 25 l



Herstellungsdatum (Monat/Jahr):
02/2024

Bestimmungsgemäße Verwendung

Dieser Artikel ist zum kurzzeitigen Sammeln und Aufbewahren von Haushaltsmüll und für den privaten Gebrauch konzipiert.

Der Artikel ist nicht für den gewerblichen Einsatz vorgesehen.



Sicherheitshinweise

Wichtig: Lesen Sie diese Aufbauanleitung sorgfältig und bewahren Sie diese unbedingt auf!

Lebensgefahr!

- Lassen Sie Kinder niemals unbeaufsichtigt mit dem Verpackungsmaterial. Es besteht Erstickungsgefahr.
- Dieser Artikel kann von Kindern ab 8 Jahren und darüber sowie von Personen mit verringerten physischen, sensorischen oder mentalen Fähigkeiten oder Mangel an Erfahrung und Wissen benutzt werden, wenn sie beaufsichtigt oder bezüglich des sicheren Gebrauchs des Artikels unterwiesen wurden und die daraus resultierenden Gefahren verstehen. Kinder dürfen nicht mit dem Artikel spielen.
- Reinigung und Benutzerwartung dürfen nicht von Kindern ohne Beaufsichtigung durchgeführt werden.
- Achten Sie darauf, dass keine Gegenstände in das Gehäuse des Mülleimeraufsatzes gesteckt werden.
- Stellen Sie den Artikel auf einer gut zugänglichen, ebenen, trockenen und ausreichend stabilen Oberfläche ab.
- Stellen Sie den Artikel nicht an den Rand oder an die Kante einer Oberfläche.
- Stellen Sie den Artikel nie auf oder in der Nähe von heißen Oberflächen ab (z. B. Backöfen etc.).
- Setzen Sie den Artikel nicht hoher Temperatur (Heizung etc.) oder Witterungseinflüssen (Regen etc.) aus.
- Füllen Sie keine Flüssigkeiten in den Artikel.
- Halten Sie den Artikel von offenem Feuer und heißen Flächen fern.

Montage

Befestigen Sie den Artikel in einem Unterschrank am Boden. Gehen Sie dabei wie folgt vor:

1. Entnehmen Sie die Mülleimer (2) und entfernen Sie den Deckel (3).
2. Stellen Sie das Mülleimergestell (1), wie in Abb. B dargestellt, auf.

Achtung! Achten Sie auf einen gleichmäßigen Abstand von mind. 88 mm zwischen Mülleimergestell und Vorderkante des Unterschranks.

3. Befestigen Sie das Mülleimergestell jeweils mittig mit einer Schraube (b) mithilfe eines Kreuzschlitz-Schraubendrehers (nicht im Lieferumfang enthalten) (Abb. B).

Hinweis: Bei harten Oberflächen sollten Sie die Oberfläche vor dem Einschrauben ankörnen. Setzen Sie hierzu die Schraube an und schlagen Sie mit einem Hammer (nicht im Lieferumfang enthalten) einmal vorsichtig auf die Schraube.

4. Platzieren Sie die Schellen (a) jeweils an den vorgesehenen Stellen und fixieren Sie das Mülleimergestell mit den Schrauben (b) und (c) mithilfe eines Kreuzschlitz-Schraubendrehers (nicht im Lieferumfang enthalten) (Abb. C).

Hinweis: Bei harten Oberflächen sollten Sie die Oberfläche vor dem Einschrauben ankörnen. Setzen Sie hierzu die Schraube an und schlagen Sie mit einem Hammer (nicht im Lieferumfang enthalten) einmal vorsichtig auf die Schraube.

5. Ziehen Sie den Metallauszug des Mülleimergestells heraus und positionieren Sie die Mülleimer (2) in dem Mülleimergestell (Abb. D).
6. Befestigen Sie den Deckel (3) an dem Mülleimergestell (Abb. D).

Lagerung, Reinigung

Lagern Sie den Artikel bei Nichtbenutzung immer trocken und sauber bei Raumtemperatur. Mit einem feuchten Reinigungstuch und einem milden Reinigungsmittel reinigen und anschließend trockenwischen.

WICHTIG! Nie mit scharfen Reinigungsmitteln reinigen.

Hinweise zur Entsorgung



Entsorgen Sie den Artikel und die Verpackungsmaterialien entsprechend den aktuellen örtlichen Vorschriften.

Bewahren Sie Verpackungsmaterialien (wie z. B. Folienbeutel) für Kinder unerschwinglich auf. Weitere Informationen zur Entsorgung des ausgesendeten Artikels erhalten Sie bei Ihrer Gemeinde- oder Stadtverwaltung. Entsorgen Sie den Artikel und die Verpackung umweltschonend.



Der Recycling-Code dient der Kennzeichnung verschiedener Materialien zur Rückführung in den Wiederverwertungskreislauf (Recycling). Der Code besteht aus einem Recyclingsymbol für den Verwertungskreislauf und einer Nummer, die das Material kennzeichnet.

Hinweise zur Garantie und Serviceabwicklung

Der Artikel wurde mit großer Sorgfalt und unter ständiger Kontrolle produziert. DELTA-SPORT HANDELSKONTOR GmbH räumt privaten Endkunden auf diesen Artikel drei Jahre Garantie ab Kaufdatum (Garantiefrist) nach Maßgabe der folgenden Bestimmungen ein. Die Garantie gilt nur für Material- und Verarbeitungsfehler. Die Garantie erstreckt sich nicht auf Teile, die der normalen Abnutzung unterliegen und deshalb als Verschleißteile anzusehen sind (z. B. Batterien) sowie nicht auf zerbrechliche Teile wie Schalter oder Teile, die aus Glas gefertigt sind. Ansprüche aus dieser Garantie sind ausgeschlossen, wenn der Artikel unsachgemäß oder missbräuchlich oder nicht im Rahmen der vorgesehenen Bestimmung oder des vorgesehenen Nutzungsumfangs verwendet wurde oder Vorgaben in der Anleitung/Anweisung nicht beachtet wurden, es sei denn, der Endkunde weist nach, dass ein Material- oder Verarbeitungsfehler vorliegt, der nicht auf einem der vorgenannten Umstände beruht.

Ansprüche aus der Garantie können nur innerhalb der Garantiefrist unter Vorlage des Originalkassenbelegs geltend gemacht werden. Bitte bewahren Sie deshalb den Originalkassenbeleg auf. Die Garantiefrist wird durch etwaige Reparaturen aufgrund der Garantie, gesetzlicher Gewährleistung oder Kulanz nicht verlängert. Dies gilt auch für ersetzte und reparierte Teile. Bitte wenden Sie sich bei Beanstandungen zunächst an die untenstehende Service-Hotline oder setzen Sie sich per E-Mail mit uns in Verbindung. Liegt ein Garantiefall vor, wird der Artikel von uns – nach unserer Wahl – für Sie kostenlos repariert, ersetzt oder der Kaufpreis erstattet. Weitere Rechte aus der Garantie bestehen nicht. Ihre gesetzlichen Rechte, insbesondere Gewährleistungsansprüche gegenüber dem jeweiligen Verkäufer, werden durch diese Garantie nicht eingeschränkt.

IAN: 444891_2307

DE Kundenservice Deutschland

Tel.: 0800 5435 111

E-Mail: deltasport@lidl.de

AT Service Österreich

Tel.: 0800 447744

E-Mail: deltasport@lidl.at

CH Service Schweiz

Tel.: 0800 56 44 33

E-Mail: deltasport@lidl.ch

Congratulations!

You have chosen to purchase a high-quality product. Familiarise yourself with the product before using it for the first time.



Read the following assembly instructions and the safety information carefully.

Use the product only as described and only for the given areas of application. Store these assembly instructions carefully. When passing the product on to third parties, please also hand over all accompanying documents.

Package contents (Fig. A)

- 1 x rubbish bin frame (1)
- 2 x rubbish bin (2)
- 1 x lid (3)
- 4 x clamp (a)
- 6 x screw 25mm (b)
- 16 x screw 16mm (c)
- 1 x assembly instructions

Technical data

Total dimensions:

approx. 34 x 41.8 x 48cm (W x H x D)

Rubbish bin:

Volume 20l

suitable for bin liners 25l or larger



Date of manufacture (month/year):

02/2024

Intended use

This product is designed for the short-term collection and storage of domestic waste, and for private use. The product is not intended for commercial use.



Safety information

Important: please read these assembly instructions carefully and keep them for future reference!

Danger to life!

- Never leave children with the packaging materials unsupervised. There is a risk of suffocation.

- This product may be used by children 8 years of age and older, as well as by persons with diminished physical, sensory or mental abilities, or those with little experience and knowledge, if they are supervised or instructed with regard to its safe use, and provided they also understand the potential associated risks. Children should not be allowed play with the product.
- Cleaning and maintenance must not be carried out by children without supervision.
- Make sure that no objects are inserted into the outer casing of the rubbish bin.
- Place the product on an easily accessible, even, dry and sufficiently stable surface.
- Do not place the product on the edge of a surface.
- Never place the product on or near hot surfaces (e.g. ovens, etc.).
- Do not expose the product to high temperatures (heaters, etc.) or weather elements (rain, etc.).
- Never pour liquids into the product.
- Keep the product away from open flames and hot surfaces.

Assembly

Attach the product inside a cabinet at floor level. Proceed as follows:

1. Take out the rubbish bins (2) and remove the lid (3).
2. Set up the rubbish bin frame (1) as shown in Fig. B.

Warning! Ensure an even distance of at least 88mm between the rubbish bin frame and the front edge of the cabinet.

3. Fasten the middle of each side of the rubbish bin frame with a screw (b) using a Phillips screwdriver (not included in the package contents) (Fig. B).

Note: when using hard surfaces, you should centre-punch the surface before screwing in. To do so, apply the screw and carefully strike the screw once with a hammer (not included in the package contents).

- Place one clamp (a) on each of the spaces provided and fasten the rubbish bin frame in place with the screws (b) and (c) using a Phillips screwdriver (not included in the package contents) (Fig. C).

Note: when using hard surfaces, you should centre-punch the surface before screwing in. To do so, apply the screw and carefully strike the screw once with a hammer (not included in the package contents).

- Pull out the metal runner from the rubbish bin frame and position the rubbish bins (2) in the rubbish bin frame (Fig. D).
- Attach the lid (3) to the rubbish bin frame (Fig. D).

Storage, cleaning

When not in use, always store the product clean and dry at room temperature. Clean the product with a damp cloth and a mild detergent, and wipe dry afterwards.
IMPORTANT! Never clean the product with harsh cleaning agents.

Disposal



Dispose of the product and packaging materials in accordance with current local regulations. Store the packaging materials (foil bags, for example) out of the reach of children. For further information about disposal of the product no longer needed, contact your local council. Dispose of the product and the packaging in an environmentally friendly manner.



The Recycling Code distinguishes different materials to be returned for recycling. The Code consists of the recycling symbol for the recycling process and a number that identifies the material.

Notes on the guarantee and service handling

The product was produced with great care and under continuous quality control. DELTA-SPORT HANDELSKONTOR GmbH gives private end customers a three-year guarantee on this product from the date of purchase (guarantee period) in accordance with the following provisions. The guarantee is only valid for material and manufacturing defects. The guarantee does not cover parts that are subject to normal wear and tear and that are thus considered wear parts (e.g. batteries) and it does not cover fragile parts such as switches or parts that are made of glass. Claims under this guarantee are excluded if the product has been used incorrectly, improperly, or contrary to the intended purpose, or if the provisions in the instructions for use were not observed, unless the end customer proves that a material or manufacturing defect exists that was not caused by one of the aforementioned circumstances.

Claims under the guarantee can only be made within the guarantee period by presenting the original sales receipt. Please therefore keep the original sales receipt. The guarantee period is not extended by any repairs carried out under the guarantee, under statutory guarantees, or as a gesture of goodwill. This also applies to replaced and repaired parts.

If you wish to make a claim please first contact the service hotline mentioned below or contact us by e-mail. If there is a guarantee case, then the product will be repaired or replaced free of charge to you or the purchase price will be refunded, depending on our choice. There are no further rights from the guarantee.

Your legal rights, in particular guarantee claims against the respective seller, are not limited by this guarantee.

IAN: 444891_2307

(GB) Service Great Britain
Tel.: 0800 404 7657
E-Mail: deltasport@idl.co.uk

(IE) Service Ireland
Tel.: 1800 101010
E-Mail: deltasport@idl.ie

Félicitations !

Vous venez d'acquérir un article de grande qualité. Avant la première utilisation, familiarisez-vous avec l'article.



Pour cela, veuillez lire attentivement la notice de montage suivante et les consignes de sécurité.

Utilisez l'article uniquement comme indiqué et pour les domaines d'utilisation mentionnés. Conservez cette notice de montage. Si vous cédez l'article à un tiers, veuillez à lui remettre l'ensemble de la documentation.

Étendue de la livraison (fig. A)

- 1 support de poubelles (1)
- 2 poubelle (2)
- 1 couvercle (3)
- 4 pattes de fixation (a)
- 6 vis de 25 mm (b)
- 16 vis de 16 mm (c)
- 1 notice de montage

Caractéristiques techniques

Dimensions totales :

env. 34 x 41,8 x 48 cm (l x h x p)

Poubelle :

Volume de remplissage de 20 l

convient aux sacs poubelles à partir de 25 l



Date de fabrication (mois/année) :
02/2024

Utilisation conforme à sa destination

Cet article est destiné à la collecte et au stockage à court terme des déchets ménagers et à un usage privé. L'article n'est pas destiné à un usage commercial.



Consignes de sécurité

Important : lisez attentivement cette notice de montage et conservez-la absolument !

Danger de mort !

- Ne laissez jamais les enfants sans surveillance avec le matériel d'emballage : il existe un risque d'étouffement.
- Cet article peut être utilisé par les enfants à partir de 8 ans et par les personnes dont les capacités mentales, sensorielles et physiques sont réduites ou manquant d'expérience ou de connaissances s'ils sont surveillés ou si l'usage sûr de l'article leur a été indiqué et s'ils comprennent les dangers qui en résultent. Les enfants ne doivent pas jouer avec l'article.
- Le nettoyage et l'entretien par l'utilisateur ne doivent pas être effectués par des enfants non surveillés.
- Veillez à ce qu'aucun objet ne soit coincé dans le châssis du support de poubelles.
- Placez l'article sur une surface facilement accessible, plane, sèche et suffisamment stable.
- Ne placez pas l'article sur le bord ou à l'extrémité d'une surface.
- Ne placez jamais l'article sur ou près de surfaces chaudes (p. ex., fours, etc.).
- N'exposez pas l'article à des températures élevées (chauffage, etc.) ou à des intempéries (pluie, etc.).
- Ne versez pas de liquides dans l'article.
- Tenez l'article à l'écart du feu et de toute surface chaude.

Montage

Fixez l'article dans un meuble bas posé au sol. Procédez comme suit :

1. Retirez les poubelles (2) et enlevez le couvercle (3).
2. Installez le support de poubelles (1) comme indiqué sur la fig. B.

Attention ! Veillez à respecter une distance régulière d'au moins 88 mm entre le support de poubelles et le bord avant du meuble bas.

- Fixez le support de poubelles au centre avec une vis (b) à l'aide d'un tournevis cruciforme (non compris dans l'étendue de la livraison) (fig. B).

Remarque : pour les surfaces dures, vous devez procéder au marquage avant le vissage. Positionnez pour cela la vis et frappez une fois avec précaution dessus avec un marteau (non compris dans l'étendue de la livraison).

- Placez les pattes de fixation (a) aux endroits prévus et fixez le support de poubelles avec les vis (b) et (c) à l'aide d'un tournevis cruciforme (non compris dans l'étendue de la livraison) (fig. C).

Remarque : pour les surfaces dures, vous devez procéder au marquage avant le vissage. Positionnez pour cela la vis et frappez une fois avec précaution dessus avec un marteau (non compris dans l'étendue de la livraison).

- Tirez le tiroir métallique du support de poubelles et placez les poubelles (2) dans le support de poubelles (fig. D).
- Fixez le couvercle (3) sur le support de poubelles (fig. D).

Stockage, nettoyage

Lorsque vous n'utilisez pas l'article, rangez-le toujours dans un endroit sec et propre à une température ambiante. Nettoyez l'article avec un chiffon de nettoyage humide et un détergent doux, puis essuyez-le.

IMPORTANT ! Ne jamais laver avec des produits de nettoyage agressifs.

Mise au rebut



* Ce produit est recyclable. Il est soumis à la responsabilité élargie du fabricant et est collecté séparément.



Éliminez le produit et les matériaux d'emballage conformément aux réglementations locales actuelles en vigueur. Conservez les matériaux

d'emballage (comme les sachets en plastique) hors de portée des enfants. Vous obtiendrez plus d'informations relatives à l'élimination du produit usagé auprès de votre commune ou de votre municipalité. Éliminez le produit et l'emballage dans le respect de l'environnement.



Le code de recyclage est utilisé pour identifier les différents matériaux à retourner dans le cycle de recyclage.

Ce code se compose du symbole de recyclage, représentant le cycle de recyclage ainsi que d'un numéro identifiant le matériau.

Indications concernant la garantie et le service après-vente

L'article a été produit avec grand soin et sous un contrôle constant. DELTA-SPORT HANDELS-KONTOR GmbH accorde au client final privé une garantie de trois ans sur cet article à compter de la date d'achat (période de garantie) conformément aux dispositions suivantes. La garantie ne vaut que pour les défauts de matériaux et de fabrication. La garantie ne couvre pas les pièces soumises à une usure normale, lesquelles doivent donc être considérées comme des pièces d'usure (comme p. ex., les piles), de même qu'elle ne couvre pas les pièces fragiles, telles que les interrupteurs ou les pièces fabriquées en verre.

Les réclamations au titre de cette garantie sont exclues si l'article a été utilisé de manière abusive ou inappropriée, hors du cadre de son usage ou du champ d'application prévu ou si les instructions de la notice d'utilisation n'ont pas été respectées, à moins que le client final ne prouve que l'article présentait un défaut de matériau ou de fabrication n'étant pas dû à l'une des conditions mentionnées ci-dessus.

Les réclamations au titre de la garantie ne peuvent être adressées pendant la période de garantie qu'en présentant le ticket de caisse original. Veuillez pour cela conserver le ticket de caisse original. Ceci s'applique également aux pièces remplacées et réparées.

Si vous avez des plaintes à formuler, veuillez d'abord contacter le service d'assistance téléphonique ci-dessous ou nous contacter par courrier électronique. Si le cas est couvert par la garantie, nous nous engageons - à notre appréciation - à réparer ou à remplacer l'article gratuitement pour vous ou à vous rembourser le prix d'achat. Aucun autre droit ne découle de la garantie.

Vos droits légaux, en particulier les droits de garantie contre le vendeur concerné, ne sont pas limités par cette garantie.

*** Article L217-16 du Code de la consommation**

Lorsque l'acheteur demande au vendeur, pendant le cours de la garantie commerciale qui lui a été consentie lors de l'acquisition ou de la réparation d'un bien meuble, une remise en état couverte par la garantie, toute période d'immobilisation d'au moins sept jours vient s'ajouter à la durée de la garantie qui restait à courir. Cette période court à compter de la demande d'intervention de l'acheteur ou de la mise à disposition pour réparation du bien en cause, si cette mise à disposition est postérieure à la demande d'intervention.

Indépendamment de la garantie commerciale souscrite, le vendeur reste tenu des défauts de conformité du bien et des vices rédhibitoires dans les conditions prévues aux articles L217-4 à L217-13 du Code de la consommation et aux articles 1641 à 1648 et 2232 du Code Civil.

Article L217-4 du Code de la consommation

Le vendeur livre un bien conforme au contrat et répond des défauts de conformité existant lors de la délivrance.

Il répond également des défauts de conformité résultant de l'emballage, des instructions de montage ou de l'installation lorsque celle-ci a été mise à sa charge par le contrat ou a été réalisée sous sa responsabilité.

Article L217-5 du Code de la consommation

Le bien est conforme au contrat :

1° S'il est propre à l'usage habituellement attendu d'un bien semblable et, le cas échéant :

- s'il correspond à la description donnée par le vendeur et possède les qualités que celui-ci a présentées à l'acheteur sous forme d'échantillon ou de modèle ;
- s'il présente les qualités qu'un acheteur peut légitimement attendre eu égard aux déclarations publiques faites par le vendeur, par le producteur ou par son représentant, notamment dans la publicité ou l'étiquetage ;

2° Ou s'il présente les caractéristiques définies d'un commun accord par les parties ou être propre à tout usage spécial recherché par l'acheteur, porté à la connaissance du vendeur et que ce dernier a accepté.

Article L217-12 du Code de la consommation

L'action résultant du défaut de conformité se prescrit par deux ans à compter de la délivrance du bien.

Article 1641 du Code civil

Le vendeur est tenu de la garantie à raison des défauts cachés de la chose vendue qui la rendent impropre à l'usage auquel on la destine, ou qui diminuent tellement cet usage que l'acheteur ne l'aurait pas acquise, ou n'en aurait donné qu'un moindre prix, s'il les avait connus.

Article 1648 1er alinéa du Code civil

L'action résultant des vices rédhibitoires doit être intentée par l'acquéreur dans un délai de deux ans à compter de la découverte du vice.

Les pièces détachées indispensables à l'utilisation du produit sont disponibles pendant la durée de la garantie du produit.

IAN : 444891_2307

(FR) Service France
Tel. : 0800 919 270
E-Mail : deltasport@lidl.fr

(BE) Service Belgique
Tel. : 0800 12089
E-Mail : deltasport@lidl.be

* n'est valable que pour la France

Gefeliciteerd!

Met uw aankoop hebt u voor een hoogwaardig artikel gekozen. Zorg ervoor dat u voor het eerste gebruik met het artikel vertrouwd raakt.



Lees hiervoor de volgende montagehandleiding en de veiligheidstips zorgvuldig door.

Gebruik het artikel alleen zoals omschreven en voor het aangegeven doel. Bewaar deze montagehandleiding goed. Geef alle documenten mee als u het artikel aan iemand anders geeft.

Leveringsomvang (afb. A)

- 1 x afvallemmerframe (1)
- 2 x afvallemmer (2)
- 1 x deksel (3)
- 4 x klem (a)
- 6 x schroef, 25 mm (b)
- 16 x schroef, 16 mm (c)
- 1 x montagehandleiding

Technische gegevens

Afmetingen totaal:

ca. 34 x 41,8 x 48 cm (b x h x d)

Afvallemmer:

Inhoud 20 l

geschikt voor afvalzakken vanaf 25 l



Productiedatum (maand/jaar):
02/2024

Beoogd gebruik

Dit artikel is ontworpen voor het tijdelijk verzamelen en bewaren van huishoudelijk afval en bedoeld voor particulier gebruik.

Dit artikel is niet bestemd voor zakelijk gebruik.



Veiligheidstips

Belangrijk: lees deze montagehandleiding zorgvuldig door en bewaar hem vervolgens goed!

Levensgevaar!

- Laat kinderen nooit zonder toezicht met het verpakkingsmateriaal. Er bestaat verstikkingsgevaar.
- Dit artikel kan worden gebruikt door kinderen van 8 jaar en ouder en door personen met verminderde fysieke, zintuiglijke of mentale bekwaamheden of personen met gebrek aan ervaring en kennis, mits zij worden begeleid of in het veilige gebruik van het artikel zijn onderwezen en zij de hieruit resulterende gevaren begrijpen. Kinderen mogen niet met het artikel spelen.
- Reiniging en onderhoud door de gebruiker mogen niet zonder toezicht door kinderen worden uitgevoerd.
- Zorg ervoor dat er geen voorwerpen in de behuizing van het opzetstuk van de afvallemmer worden gestoken.
- Plaats het artikel op een goed toegankelijk, vlak, droog en voldoende stabiel oppervlak.
- Plaats het artikel niet aan of op de rand van een oppervlak.
- Plaats het artikel nooit op of in de buurt van hete oppervlakken (bijv. ovens).
- Stel het artikel niet bloot aan hoge temperaturen (bijv. verwarming) of weersinvloeden (bijv. regen).
- Vul het artikel niet met vloeistoffen.
- Houd het artikel uit de buurt van open vuur en hete oppervlakken.

Montage

Bevestig het artikel in een onderkast aan de grond. Ga hierbij als volgt te werk:

1. Neem de afvallemmers (2) uit en verwijder het deksel (3).
2. Plaats het afvallemmerframe (1) zoals getoond in afb. B.

Waarschuwing! Zorg voor een gelijkmatige afstand van min. 88 mm tussen het afvallemmerframe en de voorkant van de onderkast.

3. Bevestig het afvallemmerframe aan beide kanten in het midden met een schroef (b) met behulp van een kruiskopschroevendraaier (niet meegeleverd) (afb. B).

Aanwijzing: bij harde oppervlakken dient de schroefplaats te worden voorgeprikt. Plaats hier toe de schroef en sla met een hamer (niet meegeleverd) een keer voorzichtig op de schroef.

4. Plaats de klemmen (a) op de daarvoor bestemde plaatsen en maak het afvallemmerframe vast met de schroeven (b) en (c) met behulp van een kruiskopschroevendraaier (niet meegeleverd) (afb. C).

Aanwijzing: bij harde oppervlakken dient de schroefplaats te worden voorgeprikt. Plaats hier toe de schroef en sla met een hamer (niet meegeleverd) een keer voorzichtig op de schroef.

5. Trek het metalen uitschuifbare deel uit en plaats de afvallemmers (2) in het afvallemmerframe (afb. D).
6. Bevestig het deksel (3) aan het afvallemmerframe (afb. D).

Opslag, reiniging

Bewaar het artikel wanneer u dit niet gebruikt altijd droog en schoon op kamertemperatuur. Reinig het artikel met een vochtige schoonmaakdoek en een mild reinigingsmiddel en veeg het vervolgens droog. **BELANGRIJK!** Reinig nooit met agressieve reinigingsmiddelen.

Afvalverwerking



Voer het artikel en de verpakkingsmaterialen af in overeenstemming met de actuele lokale voorschriften. Berg verpakkingsmaterialen (zoals bv. foliezakjes) op buiten het bereik van kinderen. Bijkomende informatie over de afvoer van het onbruikbaar geworden artikel krijgt u bij uw gemeente- of stadsbestuur. Voer het artikel en de verpakking milieuvriendelijk af.



De recyclingcode dient om verschillende materialen voor recyclingdoeleinden te kenmerken. De code bestaat uit een recyclingsymbool voor de recyclingcyclus en een nummer dat het materiaal kenmerkt.

Opmerkingen over garantie en serviceafhandeling

Het artikel werd met de grootste zorgvuldigheid en onder permanent toezicht geproduceerd. De firma DELTA-SPORT HANDELSKONTOR GmbH verleent particuliere eindklanten op dit artikel drie jaar garantie, te rekenen vanaf de datum van aankoop (garantietermijn) en dit op grond van de volgende bepalingen. De garantie geldt alleen voor materiaal- en verwerkingsfouten. De garantie is niet van toepassing op onderdelen die aan een normale slijtage onderhevig zijn en daarom als slijtageonderdelen te beschouwen zijn (bv. batterijen) en evenmin op breekbare onderdelen zoals schakelaars of onderdelen die van glas gemaakt zijn.

Uit de garantie voortvloeiende claims zijn uitgesloten als het artikel onvakkundig, verkeerd of niet in het kader van de voorziene bepaling of in het kader van het voorziene gebruiksdoeleinde gebruikt werd of indien richtlijnen in de gebruiksaanwijzing niet in acht genomen werden, tenzij de eindklant aantoont dat er sprake is van een materiaal- of verwerkingsfout die niet op één van de hoger vermelde omstandigheden gebaseerd is.

Uit de garantie voortvloeiende claims kunnen alleen tijdens de garantieperiode op vertoon van de originele kassabon ingediend worden. Gelieve daarom de originele kassabon te bewaren. De garantieperiode wordt door eventuele reparaties op grond van de garantie, wettelijke waarborg of coulance niet verlengd. Dit geldt ook voor vervangen en gerepareerde onderdelen.

Gelieve u bij klachten in eerste instantie tot de hieronder vermelde servicehotline te richten of met ons per e-mail contact op te nemen. Is er sprake van een garantiegeval, dan wordt het artikel door ons – naar onze keuze – voor u gratis gerepareerd, wordt het vervangen of wordt de aankoopsom terugbetaald. Verdere rechten op grond van de garantie bestaan niet.

Uw wettelijke rechten, in het bijzonder rechten op garantie tegenover de betreffende verkoper, worden door deze garantie niet beperkt.

IAN: 444891_2307

BE Service België
Tel.: 0800 12089
E-Mail: deltasport@lidl.be

NL Service Nederland
Tel.: 0800 0249630
E-Mail: deltasport@lidl.nl

Gratulujemy!

Decydując się na ten produkt, otrzymują Państwo towar wysokiej jakości. Należy zapoznać się z produktem przed jego pierwszym użyciem.



Należy uważnie przeczytać następującą instrukcję montażu i wskazówki bezpieczeństwa.

Produkt ten należy użytkować wyłącznie w opisany sposób oraz zgodnie ze wskazanym przeznaczeniem. Niniejszą instrukcję montażu należy przechowywać w bezpiecznym miejscu. Przekazując produkt innej osobie, należy upewnić się, że otrzyma ona także całą dokumentację dotyczącą produktu.

Zakres dostawy (rys. A)

- 1 x rama do kosza na odpady (1)
- 2 x kosz na odpady (2)
- 1 x pokrywa (3)
- 4 x obejmą (a)
- 6 x śruba, 25 mm (b)
- 16 x śruba, 16 mm (c)
- 1 x instrukcja montażu
- 1 x skrócona instrukcja

Dane techniczne

Wymiary łącznie:

ok. 34 x 41,8 x 48 cm (szer. x wys. x gł.)

Kosz na odpady:

Pojemność napełnienia 20 l

nadaje się do worków na odpady od 25 l



Data produkcji (miesiąc/rok):
02/2024

Użytkowanie zgodne z przeznaczeniem

Produkt jest przeznaczony do krótkotrwałego zbierania i przechowywania odpadów domowych i nadaje się do prywatnego użytku.

Produkt ten nie jest przeznaczony do użytku komercyjnego.



Wskazówki bezpieczeństwa

Ważne: należy uważnie przeczytać niniejszą instrukcję montażu i zachować ją do późniejszego użytku!

Śmiertelne niebezpieczeństwo!

- Nie pozostawiać dzieci bez nadzoru z materiałem opakowaniowym. Istnieje niebezpieczeństwo uduszenia.
- Niniejszy produkt może być używany przez dzieci w wieku powyżej 8 lat oraz osoby o ograniczonych zdolnościach fizycznych, sensorycznych lub umysłowych, a także nieposiadające odpowiedniego doświadczenia ani wiedzy, jeżeli są pod nadzorem lub zostały pouczone o bezpiecznym sposobie użytkowania produktu oraz możliwych zagrożeniach. Dzieciom nie wolno bawić się produktem.
- Czyszczenie i konserwacja nie mogą być wykonywane przez dzieci bez nadzoru.
- Upewnić się, że żadne objekty nie zostały włożone do obudowy nakładki kosza.
- Umieścić produkt na łatwo dostępnej, poziomej, suchej i wystarczająco stabilnej powierzchni.
- Nie umieszczać produktu w pobliżu krawędzi lub na skraju powierzchni.
- Nigdy nie umieszczać produktu na gorących powierzchniach lub w ich pobliżu (np. piekarników itp.).
- Nie narażać produktu na działanie wysokich temperatur (ogrzewanie itp.) ani warunków atmosferycznych (deszcz itp.).
- Nie wlewać płynów do produktu.
- Trzymać produkt z dala od otwartego ognia i gorących powierzchni.

Montaż

Zamocować produkt w szafce dolnej na podłodze. W tym celu należy wykonać następujące kroki:

1. Wyjąć kosze na odpady (2) i zdjąć pokrywę (3).

2. Ustawić ramę kosza na odpady (1) w sposób przedstawiony na rys. B.

Ostrzeżenie! Upewnić się, że pomiędzy ramą kosza na odpady a przednią krawędzią szafki istnieje równomierny odstęp co najmniej 88 mm.

3. Zamocować kosz na odpady na środku za pomocą śruby (b), używając śrubokręta krzyżakowego (brak w zakresie dostawy) (rys. B).

Wskazówka: w przypadku powierzchni twardej przed przykręcaniem należy odpowiednio oznaczyć powierzchnię za pomocą punktaka.

W tym celu należy umieścić śrubę w odpowiednim miejscu i ostrożnie uderzyć ją raz młotkiem (brak w zakresie dostawy).

4. Umieścić obejmę (a) na miejscu i zabezpieczyć ramę kosza za pomocą śrub (b) i (c), używając śrubokręta krzyżakowego (brak w zakresie dostawy) (rys. C).

Wskazówka: w przypadku powierzchni twardej przed przykręcaniem należy odpowiednio oznaczyć powierzchnię za pomocą punktaka.

W tym celu należy umieścić śrubę w odpowiednim miejscu i ostrożnie uderzyć ją raz młotkiem (brak w zakresie dostawy).

5. Wyciągnąć metalową szufladę ramy kosza na odpady i umieścić kosze (2) w ramie kosza na odpady (rys. D).

6. Przymocować pokrywę (3) do ramy kosza na odpady (rys. D).

Przechowywanie, czyszczenie

Podczas nieużywania należy zawsze przechowywać produkt w suchym i czystym miejscu, w temperaturze pokojowej. Czyścić przy użyciu wilgotnej ściereczki oraz łagodnego środka do czyszczenia, a następnie wytrzeć do sucha. **WAŻNE!** Nie czyścić przy użyciu ostrych środków czyszczących.

Uwagi odnośnie recyklingu



Artykuł i materiały opakowaniowe należy usunąć zgodnie z aktualnie obowiązującymi miejscowymi przepisami. Materiały opakowaniowe (np. worki foliowe) należy przechowywać w miejscu niedostępnym dla dzieci. Szczegółowe informacje na temat sposobów usuwania zużytego artykułu można uzyskać u władz gminnych i miejskich. Artykuł oraz opakowanie należy usunąć w sposób przyjazny dla środowiska.



Kod recyklingu służy do oznaczenia różnych materiałów nadających się do ponownego przetworzenia (recyklingu). Kod taki składa się z symbolu recyklingu odzwierciedlającego obieg materiałów do ponownego przetworzenia, a także z numeru, który jest oznaczeniem materiału.

Wskazówki dotyczące gwarancji i obsługi serwisowej

Artykuł został wyprodukowany z najwyższą starannością i pod stałą kontrolą. DELTA-SPORT HANDELSKONTOR GmbH przysądza klientowi końcowemu na niniejszy artykuł trzy lata gwarancji od daty zakupu (okres gwarancyjny) z zastrzeżeniem poniższych postanowień. Gwarancja dotyczy wyłącznie wad materiałowych i wad wykonania. Gwarancja nie obejmuje części, które podlegają normalnemu zużyciu i z tego względu należy je traktować jako części zużywalne (np. baterie) i nie obejmuje części kruchych takich jak przetłączniki ani części wykonanych ze szkła.

Wyklucza się roszczenia z tytułu niniejszej gwarancji w przypadku użycia artykułu w sposób niewłaściwy lub sprzeczny z jego przeznaczeniem lub w sposób wykraczający poza przewidziane przeznaczenie lub poza przewidziany zakres użytkowania lub jeśli wytyczne zawarte w instrukcji obsługi nie były przestrzegane, chyba że klient końcowy udowodni istnienie wady materiałowej lub wady wykonania, która nie wynika z podanych wyżej przyczyn.

Roszczenia z tytułu gwarancji można zgłaszać wyłącznie w okresie gwarancyjnym za okazaniem oryginalnego dowodu zakupu. Prosimy zatem zachować oryginalny dowód zakupu!

W przypadku jakichkolwiek reklamacji prosimy skontaktować się z nami najpierw za pośrednictwem podanej poniżej infolinii serwisowej lub drogą e-mailową. W przypadku objętym gwarancją artykuł zostanie – według naszego uznania – bezpłatnie naprawiony, wymieniony lub nastąpi zwrot ceny zakupu. Z gwarancji nie wynikają żadne inne prawa.

Niniejsza gwarancja nie ogranicza Państwa ustawowych praw, w szczególności roszczeń gwarancyjnych wobec danego sprzedawcy.

W przypadku wymiany części lub całego artykułu okres gwarancji przedłuża się o trzy lata zgodnie z art. 581 § 1 kodeksu cywilnego. Po upływie czasu gwarancji powstałe naprawy są płatne.

IAN: 444891_2307



Serwis Polska

Tel.: 22 397 4996

E-Mail: deltasport@lidl.pl

Srdečně blahopřejeme!

Svým nákupem jste se rozhodli pro kvalitní výrobek. Před prvním použitím se prosím seznámte s tímto výrobkem.



Pozorně si přečtěte následující návod k sestavení a bezpečnostní pokyny.

Použijte tento výrobek pouze tak, jak je popsáno, a pro uvedené účely. Dobře si tento návod k sestavení uschovejte. Pokud výrobek předáte třetí osobě, předejte jí i veškerou dokumentaci.

Obsah balení (obr. A)

- 1 x rám odpadkového koše (1)
- 2 x odpadkový koš (2)
- 1 x víko (3)
- 4 x objímka (a)
- 6 x šroub 25 mm (b)
- 16 x šroub 16 mm (c)
- 1 x návod k sestavení

Technické údaje

Rozměry celkem:

cca 34 x 41,8 x 48 cm (Š x V x H)

Odpadkový koš:

Objem 20 l

pro objem pytlů na odpad od 25 l



Datum výroby (měsíc/rok):
02/2024

Použití dle určení

Tento výrobek slouží ke krátkodobému ukládání a přechovávání domovního odpadu a je určen pro domácí použití. Výrobek není určen pro komerční využití.



Bezpečnostní pokyny

Důležité: Čtěte tento návod k sestavení pozorně a bezpodmínečně si ho ponechte!

Nebezpečí ohrožení života!

- Nikdy nenechte děti bez dozoru s obalovým materiálem. Je tu nebezpečí udušení.
- Tento výrobek mohou používat děti od 8 let výše, stejně jako osoby se sníženými fyzickými, smyslovými nebo mentálními schopnostmi nebo s nedostatkem zkušeností a znalostí, pokud jsou pod dozorem nebo byly poučeny o bezpečném používání výrobku a chápou z něj vyplývající rizika. Děti si nesmí s výrobkem hrát.
- Čištění a údržbu provádějte bez dozoru.
- Pozor, aby se do tělesa nástavce odpadkového koše nedostaly žádné předměty.
- Výrobek umístěte na dobře přístupné místo s rovnou, suchou a dostatečně stabilní plochou.
- Neumisťujte výrobek na okraj či hranu povrchu.
- Nikdy výrobek neumisťujte na předměty s horkým povrchem ani do jejich blízkosti (např. sporáky atd.).
- Nevystavujte výrobek vysokým teplotám (topení atd.) ani vlivům počasí (déšť atd.).
- Nenapouštějte výrobek tekutinami.
- Výrobek musí být v bezpečné vzdálenosti od otevřeného ohně či horkých povrchů.

Montáž

Upevněte výrobek do spodní skříňky na podlaže. Postupujte takto:

1. Vyjměte odpadkové koše (2) a odstraňte víko (3).
2. Rám odpadkového koše (1) sestavte podle obr. B.

Upozornění! Dodržujte minimální rovnoměrnou vzdálenost 88 mm mezi rámem odpadkového koše a přední hranou spodní skříňky.

- Upevněte rám odpadkového koše vždy centricky jedním šroubem (b) pomocí křížového šroubováku (není součástí obsahu balení) (obr. B).

Upozornění: V případě tvrdých povrchů byste měli na povrch před zašroubováním udělat důlek. K tomuto účelu nasadíte šroub a jednou opatrně na šroub ťuknete kládíkem (není součástí obsahu balení).

- Umístěte objímky (a) na určených místech a zafixujte rám odpadkového koše šrouby (b) a (c) pomocí křížového šroubováku (není součástí obsahu balení) (obr. C).

Upozornění: V případě tvrdých povrchů byste měli na povrch před zašroubováním udělat důlek. K tomuto účelu nasadíte šroub a jednou opatrně na šroub ťuknete kládíkem (není součástí obsahu balení).

- Vytáhněte kovový vysouvací díl s rámu odpadkového koše a umístěte odpadkový koš (2) do rámu odpadkového koše (obr. D).
- Upevněte víko (3) na rám odpadkového koše (obr. D).

Uskladnění, čištění

Pokud výrobek nepoužíváte, skladujte jej vždy suchý a čistý při pokojové teplotě. Čistěte vlhkým hadříkem a jemným čistícím prostředkem a následně otřete do sucha.

DŮLEŽITÉ! K čištění nikdy nepoužívejte agresivní čistící prostředky.

Pokyny k likvidaci



Výrobek a obalové materiály likvidujte podle aktuálních místních předpisů.

Uchovávejte obalové materiály (jako např. fóliové sáčky) nedostupné pro děti.

O možnostech likvidace vysloužilého výrobku se informujte u Vaší obecní nebo městské správy.

Výrobek a obaly likvidujte ekologicky.



Recyklační kód slouží ke značení

různých materiálů pro proces opětovného zhodnocení (recyklace). Kód sestává

ze symbolu recyklace, který má odrážet proces zhodnocení, a čísla, které označuje materiál.

Pokyny k záruce a průběhu služby

Výrobek byl vyroben s velkou péčí a za stálé kontroly. DELTA-SPORT HANDELSKONTOR GmbH poskytuje koncovým privátním zákazníkům na tento výrobek tři roky záruky od data nákupu (záruční lhůta) podle následující ustanovení. Záruka se týká pouze vad materiálu a závad ve zpracování. Záruka se nevztahuje na díly, které podléhají běžnému opotřebení, a proto je třeba je považovat za opotřebitelné díly (např. baterie), ani na křehké díly, jako jsou vypínače nebo díly ze skla.

Nároky z této záruky jsou vyloučeny, pokud výrobek byl používán neodborně nebo nedovoleným způsobem nebo nikoli v rámci stanoveného účelu určení nebo předpokládaného rozsahu používání nebo nebyla dodržena zadání v návodu k obsluze, ledaže by koncový zákazník prokázal, že existuje vada materiálu nebo došlo k chybě ve zpracování, které nevyplývají z některé výše uvedených okolností.

Nároky ze záruky lze uplatnit pouze v rámci záruční lhůty po předložení originálního pokladního dokladu. Proto si prosím uschovejte originál pokladního dokladu. Doba záruky se neprodlužuje případnými opravami na základě záruky, zákonné záruky nebo kulance. Totéž platí také pro vyměněné a opravené díly.

Při reklamacích se prosím obračejte na níže uvedenou horkou linku servisu nebo se s námi spojte e-mailem. Pokud se vyskytne případ reklamace, výrobek Vám – dle naší volby – bezplatně opravíme, vyměníme nebo Vám vrátíme kupní cenu. Další práva ze záruky nevznikají.

Vaše zákonná práva, zejména nároky na zajištění záruky vůči konkrétnímu prodejci, nejsou touto zárukou omezena.

IAN: 444891_2307



Servis Česko

Tel.: 800 143 873

E-Mail: deltasport@idl.cz

Blahoželáme!

Svojím nákupom ste sa rozhodli pre kvalitný výrobok. Pred prvým použitím sa s výrobkom dôkladne oboznámte.



Pozorne si prečítajte tento montážny návod a bezpečnostné pokyny.

Výrobok používajte len uvedeným spôsobom a na uvedený účel. Tento montážny návod si dobre uschovajte. Pri odovzdávaní výrobku tretej osobe odovzdajte s výrobkom aj všetky podklady.

Rozsah dodávky (obr. A)

- 1 x podstavec smetného koša (1)
- 2 x smetný kôš (2)
- 1 x veko (3)
- 4 x spona (a)
- 6 x skrutka 25 mm (b)
- 16 x skrutka 16 mm (c)
- 1 x montážny návod

Technické údaje

Rozmery celkom:

cca 34 x 41,8 x 48 cm (Š x V x H)

Smetný kôš: Objem 20 l

vhodné na odpadkové vrecia s objemom od 25 l



Dátum výroby (mesiac/rok):

02/2024

Určené použitie

Tento výrobok je určený na krátkodobý zber a uskladnenie domáceho odpadu, na domáce použitie. Tento výrobok nie je určený na komerčné použitie.



Bezpečnostné pokyny

Dôležité: Tento montážny návod si starostlivo prečítajte a bezpečnostne ho uschovajte!

Nebezpečenstvo ohrozenia života!

- Nedovoľte deťom hrať sa bez dozoru s obalovým materiálom. Hrozí nebezpečenstvo udusenía!
- Tento výrobok môžu používať deti od 8 rokov a viac, ako aj osoby so zníženými fyzickými, zmyslovými alebo duševnými schopnosťami alebo bez potrebných skúseností a znalostí, ak sú pod dozorom alebo boli poučené o bezpečnom používaní výrobku a porozumejú z toho plynúcim rizikám. Deti sa nesmú hrať s výrobkom.
- Čistenie a údržbu používateľa nesmú vykonávať deti bez dozoru.
- Dbajte na to, aby sa do telesa podstavca odpadkového koša nestrkali žiadne predmety.
- Výrobok umiestnite na dobre prístupný, rovný, suchý a dostatočne stabilný povrch.
- Výrobok neumiestňujte na okraj ani na hranu povrchu.
- Výrobok nikdy neumiestňujte na horúce povrchy (napr. rúry na pečenie atď.) ani do ich blízkosti.
- Výrobok nevystavujte vysokým teplotám (kúreniu atď.) ani vplyvom počasia (dažďu atď.).
- Neplňte tekutiny do výrobku.
- Držte výrobok mimo otvoreného ohňa a horúcich plôch.

Montáž

Výrobok pripevnite v spodnej skrinke na podlahu. Postupujte takto:

1. Vyberte smetný kôš (2) a odstráňte veko (3).
2. Podstavec smetného koša (1) postavte tak, ako je vyobrazené na obr. B.

Upozornenie! Dbajte na to, aby medzi podstavcom smetného koša a spodnou skrinkou bola rovnaká vzdialenosť min. 88 mm.

3. Podstavec smetného koša pripevnite v strede skrutkou (b) pomocou krížového skrutkovača (nie je v rozsahu dodávky) (obr. B).

Upozornenie: Pri tvrdých povrchoch by ste mali pred zaskrutkovaním urobiť na povrchu jamku. Na tento účel nasadte skrutku a kladivom (nie je v rozsahu dodávky) jedenkrát opatrne udrite na skrutku.

4. Spony (a) umiestnite na určené miesta a podstavec smetného koša zafixujte pomocou skrutiek (b) a (c) a pomocou krížového skrutkovača (nie je v rozsahu dodávky) (obr. C).

Upozornenie: Pri tvrdých povrchoch by ste mali pred zaskrutkovaním urobiť na povrchu jamku. Na tento účel nasadte skrutku a kladivom (nie je v rozsahu dodávky) jedenkrát opatrne udrite na skrutku.

5. Vytiahnite kovový vysúvací diel podstavca smetného koša a smetný kôš (2) umiestnite do podstavca (obr. D).

6. Veko (3) pripevnite k podstavcu smetného koša (obr. D).

Skladovanie, čistenie

Pri nepoužívaní skladujte výrobok vždy suchý a čistý pri izbovej teplote. Vyčistite vlhkou čistiacou handričkou a jemným čistiacim prostriedkom a napokon utrite dosucha.

DÔLEŽITÉ! Výrobok nikdy nečistite ostrými čistiacimi prostriedkami.

Pokyny k likvidácii



Výrobok a obalový materiál zlikvidujte podľa aktuálnych miestnych predpisov. Obalový materiál (ako napr. fóliové vrecká) uschovajte mimo dosahu detí.

Ďalšie informácie o možnostiach likvidácie zastaraného výrobku dostanete na svojej obecnej alebo mestskej správe. Výrobok a obal zlikvidujte ekologicky.



Recyklačný kód slúži na označenie rôznych materiálov za účelom vrátenia do kolobehu opätovného použitia (recykliacia). Kód pozostáva z recyklačného symbolu pre zobrazenie kolobehu opätovného používania a čísla, ktoré označuje materiál.

Pokyny k záruke a priebehu servisu

Výrobok bol vyrobený veľmi starostlivo a podstárou kontrolou. Na tento výrobok poskytujeme DELTA-SPORT HANDELSKONTOR GmbH súkromným koncovým užívateľom trojročnú záruku odo dňa kúpy (záručná lehota) po splnení nasledovných podmienok. Záruka platí len na chyby materiálu a spracovania. Záruka sa nevzťahuje na diely, ktoré podliehajú bežnému opotrebovaniu a preto sa považujú za diely podliehajúce opotrebovaniu (napr. batérie) alebo krehké diely, ako sú spínače alebo diely vyrobené zo skla.

Nároky z tejto záruky zanikajú, keď sa výrobok používal neodborne alebo nesprávne, mimo určenia na používanie alebo určeného rozsahu používania alebo neboli dodržané pokyny návodu na obsluhu, s výnimkou, že koncový užívateľ preukáže, že ide o chybu materiálu alebo spracovania, ktorá nebola spôsobená niektorou z hore uvedených okolností.

Záruku je možné uplatniť len počas záručnej lehoty po predložení originálu pokladničného dokladu. Originál pokladničného dokladu preto prosím uschovajte. Záručná doba sa kvôli prípadným záručným opravám, zákonnej záruke alebo ako obchodné gesto nepredlžuje. Platí to aj pre vymenené a opravené diely.

Pri reklamáciách sa prosím najskôr obráťte na dole uvedenú Service-Hotline alebo sa s nami spojte prostredníctvom e-mailu. Ak sa jedná o záručný prípad, výrobok – podľa našej voľby – bezplatne opravíme, vymeníme alebo vrátime kúpnu cenu. Ďalšie práva zo záruky nevyplývajú.

Vaše zákonné práva, hlavne nároky na záručné plnenie voči príslušnému predajcovi, nie sú touto zárukou obmedzené.

IAN: 444891_2307

 Servis Slovensko

Tel.: 0850 232001

E-Mail: deltasport@lidl.sk

¡Enhorabuena!

Con su compra se ha decidido por un artículo de gran calidad. Familiarícese con el artículo antes de usarlo por primera vez.



Para ello, lea detenidamente las siguientes instrucciones de montaje y las indicaciones de seguridad.

Use el artículo solo de la forma descrita y para los campos de aplicación indicados. Conserve estas instrucciones de montaje a buen recaudo. Entregue todos los documentos en caso de traspasar el artículo a terceros.

Alcance de suministro (Fig. A)

- 1 estructura para cubos de basura (1)
- 2 cubo de basura grande (2)
- 1 tapa (3)
- 4 abrazaderas (a)
- 6 tornillos de 25 mm (b)
- 16 tornillos de 16 mm (c)
- 1 instrucciones de montaje

Datos técnicos

Dimensiones totales:

aprox. 34 x 41,8 x 48 cm (L x A x F)

Cubo de basura:

20 l de capacidad

apto para bolsas de basura a partir de 25 l



Fecha de fabricación (mes/año):

02/2024

Uso previsto

Este artículo está diseñado para la recolección y el almacenamiento de basura doméstica durante un periodo breve de tiempo en el ámbito privado. El artículo no está destinado al uso comercial.



Indicaciones de seguridad

Importante: Lea detenidamente estas instrucciones de montaje y consérvelas.

¡Riesgo mortal!

- No deje jamás a los niños sin vigilancia con el material de embalaje. Peligro de asfixia.
- Este artículo puede ser utilizado por niños a partir de 8 años, así como por personas con capacidades físicas, sensoriales o mentales reducidas o con falta de experiencia y conocimientos, si se les supervisa o si han sido instruidos en el uso seguro del artículo y comprenden los peligros derivados. Los niños no deben jugar con el artículo.
- La limpieza y el mantenimiento por parte del usuario no deben ser efectuados por niños sin supervisión.
- Asegúrese de que no penetre ningún objeto en la carcasa del componente extraíble del cubo de basura.
- Coloque el artículo sobre una superficie fácilmente accesible, nivelada, seca y suficientemente estable.
- No coloque el artículo en el borde o canto de una superficie.
- Nunca coloque el artículo sobre superficies calientes o cerca de ellas (p. ej., hornos, etc.).
- No exponga el artículo a temperaturas elevadas (calefacción, etc.) ni a efectos meteorológicos (lluvia, etc.).
- No llene el artículo de líquidos.
- Mantenga el artículo alejado del fuego y de superficies calientes.

Montaje

Fije el artículo al suelo de un armario bajo. Para este fin, proceda de la siguiente forma:

1. Saque los cubos de basura (2) y retire la tapa (3).
2. Coloque la estructura para cubos de basura (1) como se muestra en la Fig. B.

¡Advertencia! Asegúrese de que haya una distancia uniforme de al menos 88 mm entre la estructura para cubos de basura y el canto delantero del armario bajo.

3. Fije el centro de cada lado de la estructura para cubos de basura con un tornillo (b) mediante un destornillador de cruz (no incluido en el alcance de suministro) (Fig. B).

Nota: En caso de superficies duras, debería punzonar la superficie antes del atornillado. Para ello, coloque un tornillo y golpéelo una vez con cuidado con un martillo (no incluido en el alcance de suministro).

4. Coloque las abrazaderas (a) en los puntos previstos y fije la estructura para cubos de basura con los tornillos (b) y (c) mediante un destornillador de cruz (no incluido en el alcance de suministro) (Fig. C).

Nota: En caso de superficies duras, debería punzonar la superficie antes del atornillado. Para ello, coloque un tornillo y golpéelo una vez con cuidado con un martillo (no incluido en el alcance de suministro).

5. Extraiga el riel metálico de la estructura para cubos de basura y coloque los cubos de basura (2) en ella (Fig. D).

6. Fije la tapa (3) a la estructura para cubos de basura (Fig. D).

Almacenamiento, limpieza

Si no va a utilizarlo, almacene siempre el artículo seco y limpio y a temperatura ambiente. Limpie el artículo con un paño de limpieza húmedo y detergente suave y después seque frotándolo.

¡IMPORTANTE! No lo limpie con productos de limpieza agresivos.

Indicaciones para la eliminación



Elimine el artículo y los materiales de embalaje conforme a la correspondiente normativa local vigente. Guarde el material de embalaje (como, p. ej., las bolsas de plástico) fuera del alcance de los niños. En su administración local o municipal podrá obtener más información sobre la eliminación del artículo usado. Elimine el artículo y el embalaje de forma respetuosa con el medio ambiente.



El código de reciclaje se emplea para señalar los diferentes materiales para su retorno al ciclo de reciclaje. El código se compone de un símbolo de reciclaje para el ciclo de aprovechamiento y un número que señala el material.

Indicaciones relativas a la garantía y la gestión de servicios

El artículo ha sido fabricado con gran esmero y sometido a controles constantes. Para el mismo, DELTA-SPORT HANDELSKONTOR GmbH ofrece a los clientes finales particulares una garantía de tres años a contar desde la fecha de compra (periodo de garantía) con arreglo a las condiciones que se exponen a continuación. La garantía tiene validez únicamente para fallos del material y fabricación. La garantía no cubre las piezas sometidas a un desgaste normal y se consideren por ello piezas de desgaste (p. ej., pilas) así como tampoco a piezas frágiles como interruptores o piezas fabricadas en vidrio o cristal.

Se excluyen derechos derivados de esta garantía, si se ha realizado un uso incorrecto o abusivo del artículo o que no se encuentre dentro del marco del uso o ámbito de uso previstos o si no se ha observado lo recogido en el manual de instrucciones, a no ser que el cliente final demuestre que existen fallos del material o fabricación no derivados de una de las circunstancias expuestas anteriormente.

Las demandas derivadas de la garantía sólo podrán presentarse dentro del periodo de garantía exhibiendo el comprobante de compra original. Le rogamos, por ello, que conserve el comprobante de compra original. El periodo de garantía no se verá prolongado por ningún tipo de reparación realizada con motivo de la garantía, la garantía legal o como gesto de buena voluntad. Esto se aplica también a las piezas sustituidas o reparadas.

Por favor, dirija sus quejas primero a la línea telefónica del servicio de atención al cliente que se indica a continuación o póngase en contacto con nosotros por correo electrónico. Si el caso está cubierto por la garantía, a nuestra elección, repararemos o cambiaremos gratuitamente el artículo o le restituiremos el precio de compra del mismo. De la garantía no se derivan otros derechos.

Esta garantía no limitará sus derechos legales, especialmente los derechos de garantía frente al vendedor correspondiente.

IAN: 444891_2307

ES Servicio España

Tel.: 900 984 989

E-Mail: deltasport@lidl.es

Hjertelig tillykke!

Du har valgt at købe et kvalitetsprodukt. Lær produktet at kende, inden du bruger det første gang.



Det gør du ved at læse nedenstående monteringsvejledning og sikkerhedsanvisningerne omhyggeligt.

Brug kun produktet som beskrevet og til de angivne anvendelsesområder. Opbevar denne monteringsvejledning et sikkert sted. Udlever også alle dokumenter, hvis produktet videregives til en tredjepart.

Leveringsomfang (fig. A)

- 1 x skraldespandsstativ (1)
- 2 x skraldespand (2)
- 1 x låg (3)
- 4 x rørbøjle (a)
- 6 x skrue, 25 mm (b)
- 16 x skrue, 16 mm (c)
- 1 x monteringsvejledning
- 1 x kort vejledning

Tekniske data

Mål, samlet:

ca. 34 x 41,8 x 48 cm (b x h x d)

Skraldespand: Volumen 20 l

egner sig til affaldsposer fra 25 l



Fremstillingsdato (måned/år):
02/2024

Bestemmelsesmæssig brug

Denne artikel er udviklet til privat brug ved kortvarig opsamling og opbevaring af husholdningsaffald. Artiklen er ikke beregnet til erhvervs-mæssig brug.



Sikkerhedsanvisninger

Vigtigt: Læs denne monteringsvejledning omhyggeligt, og opbevar den til senere brug!

Livsfare!

- Lad aldrig børn være uden opsyn med emballagematerialet. Der er fare for kvælning.
- Denne artikel kan benyttes af børn fra 8 år og op og af personer med nedsatte fysiske, sansemæssige eller psykiske evner, hvis de er under opsyn eller har modtaget undervisning i sikker brug af artiklen og forstår de medfølgende farer. Børn må ikke lege med artiklen.
- Rengøring og almindelig vedligeholdelse må ikke udføres af børn uden opsyn.
- Sørg for, at der ikke kommer genstande ind i huset på skraldespandslåget.
- Stil artiklen på en lettilgængelig, jævn, tør og tilstrækkeligt stabil overflade.
- Stil ikke artiklen ved kanten af en overflade.
- Stil aldrig artiklen på eller i nærheden af varme overflader (f.eks. bageovne osv.).
- Udsæt ikke artiklen for høj temperatur (varme osv.) eller vejrpåvirkning (regn osv.).
- Hæld ikke væske i artiklen.
- Hold artiklen væk fra åben ild og varme overflader.

Montering

Fastgør artiklen på bunden af et underskab. Gå frem som følger:

1. Tag skraldespandene (2) ud, og fjern låget (3).
2. Opstil skraldespandsstativet (1) som vist i fig. B.

Advarsel! Sørg for en ensartet afstand på min. 88 mm mellem skraldespandsstativet og forkan-ten af underskabet.

3. Fastgør skraldespandsstativet på midten med en skrue (b) ved hjælp af en stjerneskrue-trækker (medfølger ikke ved levering) (fig. B).

Bemærk: På hårde overflader skal overfladen opmærkes, inden skruen skrues i. Sæt skruen mod overfladen, og slå forsigtigt på den med en hammer (medfølger ikke ved levering) en enkelt gang.

- Placer spændebåndene (a) på de markerede steder, og fastgør skraldespandsstativet med skrue(r) (b) og (c) ved hjælp af en stjerne-skrue(r)trækker (medfølger ikke ved levering) (fig. C).

Bemærk: På hårde overflader skal overfladen opmærkes, inden skruen skrues i. Sæt skruen mod overfladen, og slå forsigtigt på den med en hammer (medfølger ikke ved levering) en enkelt gang.

- Træk skraldespandsstativets metaludtræk ud, og placer skraldespandene (2) i skraldespandsstativet (fig. D).

- Fastgør låget (3) på skraldespandsstativet (fig. D).

Opbevaring, rengøring

Opbevar altid artiklen tør og ren ved stuetemperatur, når den ikke er i brug. Rengør med en fugtig klud og et mildt rengøringsmiddel, og tør af bagefter.

VIGTIGT! Må aldrig rengøres med skrappe rengøringsmidler.

Henvisninger vedr. bortskaffelse



Bortskaf artiklen og emballagematerialerne i henhold til aktuelle, lokale forskrifter. Opbevar emballagematerialer (som f.eks. folieposer) utilgængeligt for børn. Yderligere informationer om bortskaffelse af den udtjente artikel kan indhentes hos kommunen. Bortskaf artiklen og emballagen på en miljøvenlig måde.



Genbrugskoden tjener til identifikation af forskellige materialer med hensyn til tilbageførsel til genanvendelseskredsløbet (recycling). Koden består af et genbrugssymbol, som afspejler genanvendelseskredsløbet, og et tal, der identificerer materialet.


Oplysninger om garanti og servicehåndtering

Varen er fremstillet med største omhu og under løbende kontrol. DELTA-SPORT HANDELS-KONTOR GmbH yder private slutkunder tre års garanti på varen fra købsdato (Garantifrist) i henhold til følgende bestemmelser. Garantien gælder kun for materiale- og fremstillingsfejl. Garantien dækker ikke dele, der udsættes for normal slitage og derfor må betragtes som sliddele (f.eks. batterier) eller skrøbelige dele såsom afbrydere eller dele, der er fremstillet af glas. Garantien kan ikke gøres gældende, hvis varen er blevet anvendt ukorrekt eller uagtsomt eller til andre formål end det tilsigtede eller i det tilsigtede omfang. Garantien bortfalder ligeledes ved manglende overholdelse af anvisningerne i betjeningsvejledningen. Kunden skal kunne påvise, at der er tale om materiale- eller fremstillingsfejl og ikke fejl som følge af ovenstående omstændigheder.

Garantien kan kun gøres gældende i garanti-perioden mod fremvisning af original kvittering. Gem derfor den originale kvittering. Garanti-perioden forlænges ikke i tilfælde af reparation i henhold til garantien, den lovpligtige garanti eller pr. kulance. Dette gælder også for udskiftede og reparerede dele.

I tilfælde af klager er det muligt at kontakte nedenstående servicelinje eller kontakte os pr. e-mail. Ved garantisager vil vi efter eget skøn reparere varen uden beregning, ombytte varen eller refundere købsprisen. Der er ingen yderligere rettigheder under garantien. Dine lovmæssige rettigheder, herunder navnlig garantikrav over for sælger, indskrænkes ikke som følge af denne garanti.

IAN: 444891_2307

 Service Danmark
Tel.: 32 710005
E-Mail: deltasport@idl.dk

Congratulazioni!

Avete acquistato un articolo di alta qualità. Consigliamo di familiarizzare con l'articolo prima di cominciare ad utilizzarlo.



Leggere attentamente le seguenti istruzioni di montaggio e le indicazioni di sicurezza.

Utilizzare l'articolo solo nel modo descritto e per gli ambiti di applicazione indicati. Conservare accuratamente queste istruzioni di montaggio. In caso di trasferimento dell'articolo a terzi, consegnare tutti i documenti insieme all'articolo.

Contenuto della fornitura (fig. A)

- 1 x telaio per secchio della spazzatura (1)
- 2 x secchio della spazzatura (2)
- 1 x coperchio (3)
- 4 x fascetta (a)
- 6 x vite, 25 mm (b)
- 16 x vite, 16 mm (c)
- 1 x istruzioni di montaggio

Dati tecnici

Misure totali: ca. 34 x 41,8 cm x 48 cm
(L x A x P)

Secchio della spazzatura:

Volume 20 l

adatto per sacchi della spazzatura a partire da 25 l



Data di produzione (mese/anno):
02/2024

Uso conforme alla destinazione

Questo articolo è destinato alla raccolta e alla conservazione temporanea di spazzatura domestica ed è stato concepito per l'uso privato. L'articolo non è destinato all'uso commerciale.



Indicazioni di sicurezza **Importante: leggere attentamente le istruzioni di montaggio e conservarle con cura!**

Pericolo di morte!

- Non permettere mai ai bambini di giocare con il materiale della confezione se non sorvegliati. Essi corrono il rischio di rimanere soffocati.
- Questo articolo può essere usato da bambini di età superiore a 8 anni e da persone con abilità fisiche, sensoriali o cognitive limitate o scarsa esperienza e conoscenza solo sotto sorveglianza oppure se sono state istruite sul relativo uso sicuro e hanno compreso i rischi derivanti dallo stesso. I bambini non devono giocare con l'articolo.
- La pulizia e la manutenzione a cura dell'utente non devono essere eseguite da bambini non sorvegliati.
- Assicurarsi che nell'alloggiamento del secchio della spazzatura non vengano inseriti oggetti.
- Collocare l'articolo su una superficie accessibile, piana, asciutta e sufficientemente stabile.
- Non collocare l'articolo sul bordo o sull'angolo di una superficie.
- Non collocare mai l'articolo in prossimità o su una superficie calda (ad es. forno, ecc.).
- Non esporre l'articolo a temperature elevate (riscaldamento ecc.) o agenti atmosferici (pioggia, ecc.).
- Non versare alcun tipo di liquido nell'articolo.
- Tenere l'articolo lontano da fiamme libere e superfici calde.

Montaggio

Fissare l'articolo in un mobile base a pavimento. Procedere come segue:

1. Estrarre i secchi per la spazzatura (2) e rimuovere il coperchio (3).
2. Posizionare il telaio per secchio della spazzatura (1) come mostrato nella fig. B.

Avvertenza! Verificare che ci sia una distanza uniforme di almeno 88 mm tra il telaio per secchio della spazzatura e il bordo anteriore del mobile base.

3. Fissare il telaio per secchio della spazzatura al centro con una vite (b) utilizzando un cacciavite a croce (non incluso nel contenuto della fornitura) (fig. B).

Nota: in presenza di superfici dure, prima di avvitare la vite eseguire un segno di centratura. Per farlo, posizionare la vite e colpirla una volta con un martello (non incluso nel contenuto della fornitura) con molta attenzione.

4. Posizionare le fascette (a) nei punti predisposti e fissare il telaio per secchio della spazzatura con le viti (b) e (c) utilizzando un cacciavite a croce (non incluso nel contenuto della fornitura) (fig. C).

Nota: in presenza di superfici dure, prima di avvitare la vite eseguire un segno di centratura. Per farlo, posizionare la vite e colpirla una volta con un martello (non incluso nel contenuto della fornitura) con molta attenzione.

5. Estrarre la guida metallica del telaio per secchio della spazzatura e inserirvi i secchi della spazzatura (2) (fig. D).

6. Fissare il coperchio (3) al telaio per secchio della spazzatura (fig. D).

Conservazione, pulizia

In caso di mancato utilizzo, riporre l'articolo a temperatura ambiente in un luogo asciutto e pulito. Pulire con un panno umido e un detergente delicato, quindi asciugare.

IMPORTANTE! Non utilizzare mai detergenti aggressivi.

Smaltimento



Smaltire l'articolo e i materiali della confezione nel rispetto delle attuali normative locali. Conservare i materiali della confezione (come ad es. i sacchetti) in modo che non siano raggiungibili per i bambini. Presso la propria amministrazione comunale o cittadina è possibile ottenere ulteriori informazioni sullo smaltimento dell'articolo alla fine del suo periodo di impiego. Smaltire l'articolo e la confezione nel rispetto dell'ambiente.



Il codice di riciclaggio serve per indicare i diversi materiali per il loro ritorno al ciclo di riutilizzo (recycling). Il codice è composto da un simbolo di riciclaggio per il ciclo di riutilizzo e da un numero che contraddistingue il materiale.

Avvertenze sulla garanzia e sulla gestione dei servizi di assistenza

L'articolo è stato prodotto con la massima cura e sotto un continuo controllo. DELTA-SPORT HANDELSKONTOR GmbH concede ai clienti finali privati, su questo articolo, tre anni di garanzia dalla data di acquisto (termine di garanzia) sulla base delle seguenti disposizioni. La garanzia vale per difetti del materiale o di fabbricazione. Questa garanzia non si estende a componenti del prodotto esposti a normale logorio, che possono pertanto essere considerati come componenti soggetti a usura (esempio capacità della batteria, calcificazione, lampade, pneumatici, filtri, spazzole...). La garanzia non si estende altresì a danni che si verificano su componenti delicati (esempio interruttori, batterie, parti realizzate in vetro, schermi, accessori vari) nonché a danni derivanti dal trasporto o altri incidenti.

Dalla presente garanzia sono escluse le richieste legate a casi di utilizzo non conforme oppure di abuso dell'articolo, oppure di utilizzo avvenuto non nell'ambito delle condizioni previste oppure del campo di impiego previsto, oppure in caso di non osservanza delle direttive riportate nelle istruzioni d'uso, a meno che il cliente non dimostri che sussista un vizio di materiale o di lavorazione che non sia riconducibile ad una delle circostanze riportate sopra.

Le richieste di garanzia possono essere avanzate solo entro il relativo termine, su presentazione dello scontrino originale di acquisto. Si prega quindi di conservare lo scontrino originale. Il termine di garanzia non sarà prolungato a seguito di eventuali riparazioni effettuate sulla base della garanzia, della garanzia obbligatoria prevista per legge oppure di accondiscendenza. Ciò vale anche per le parti sostituite oppure riparate.

In caso di contestazione rivolgersi dapprima alla hotline di assistenza sotto indicata oppure mettersi in contatto con noi via e-mail. Laddove sussista un caso coperto dalla garanzia, l'articolo sarà - a nostra discrezione - da noi riparato gratuitamente, sostituito oppure sarà rimborsato il prezzo di acquisto. Non sussistono ulteriori diritti derivanti dalla garanzia.

I vostri diritti giuridici, in particolare i diritti di garanzia obbligatoria prevista dalla legge nei confronti del relativo venditore, non sono limitati dalla presente garanzia.

IAN: 444891_2307



Assistenza Italia

Tel.: 800781188

E-Mail: deltasport@lidl.it

Szívvel gratulálunk!

Vásárlásával kiváló minőségű terméket választott. Használatba vétele előtt ismerkedjen meg a termékkel.



Figyelmesen olvassa el az alábbi szerelési útmutatót, valamint a biztonsági utasításokat.

A terméket kizárólag az itt ismertetett módon, a rendeltetésének megfelelően használja. Gondosan őrizze meg a szerelési útmutatót. A termék továbbadásakor adja át az összes kapcsolódó dokumentumot is.

Csomag tartalma (A ábra)

- 1 x szemetestartó keret (1)
- 2 x szemetesedény (2)
- 1 x fedél (3)
- 4 x bilincs (a)
- 6 x csavar 25 mm (b)
- 16 x csavar 16 mm (c)
- 1 x szerelési útmutató

Műszaki adatok

Teljes méret:

kb. 34 x 41,8 x 48 cm (sz x ma x h)

Szemetesedény:

Térfogat 20 l

25 l vagy nagyobb szemeteszákok számára



Gyártási dátum (hónap/év):

02/2024

Rendeltetészerű használat

Ez a termék háztartási hulladék átmeneti gyűjtésére és tárolására, magáncélú felhasználásra készült. A termék üzleti/kereskedelmi célú felhasználásra nem alkalmas.



Biztonsági utasítások

Fontos: figyelmesen olvassa el a szerelési útmutatót és feltétlenül őrizze meg! Életveszély!

- Soha ne hagyjon gyermeket felügyelet nélkül a csomagolóanyaggal. Fulladásveszély áll fenn.
- A terméket csak akkor használhatják gyerekek (8 éves kortól) és olyan személyek, akik nincsenek fizikai, érzékszervi vagy mentális képességeik teljes birtokában, illetve akik híján vannak a tapasztalatoknak és tudásnak, ha felügyeletet kapnak vagy a termék biztonságos használatát elmagyarázták nekik és tisztában vannak az ebből eredő veszélyekkel. Gyerekek nem játszhatnak a termékkel.
- Tisztítást és felhasználói karbantartást gyermek felügyelet nélkül nem végezhet.
- Ügyeljen arra, hogy semmilyen tárgy ne szoruljon a szemetesedények fedele alá.
- Helyezze a terméket jól megközelíthető, sima, száraz és kellően stabil felületre.
- A terméket ne a felület pereméhez vagy széléhez állítsa.
- Ne helyezze a terméket forró felületre vagy forró felület (pl. sütő stb.) közelébe.
- Ne tegye ki a terméket magas hőmérsékletnek (fűtés stb.) vagy kedvezőtlen időjárási viszonyoknak (eső stb.).
- Ne töltsön folyadékot a termékbe.
- Tartsa távol a terméket nyílt lángtól és forró felületektől.

Összeszerelés

Rögzítse a terméket egy alsó szekrény padlójához. Ennek menete:

1. Vegye ki a szemetesedényeket (2) és vegye le a fedelet (3).
2. Állítsa fel a szemetestartó keretet (1) a B ábrának megfelelően.

Figyelmeztetés! Ügyeljen arra, hogy a szemetestartó keret az alsó szekrény elülső élétől egyenesen és legalább 88 mm távolságra legyen.

3. Rögzítse a szemetestartó keretet mindkét oldalon középen egy-egy csavarral (b), egy csillagfejű csavarhúzó segítségével (a csomag nem tartalmazza) (B ábra).

Megjegyzés: kemény felületek esetén a becsavarozás előtt célszerű a felületet kipontozni. Ehhez helyezze oda a csavart a kívánt helyre, és üssön rá a csavarra egyszer óvatosan egy kalapáccsal (a csomag nem tartalmazza).

4. Helyezze el a bilincseket (a) az erre szolgáló helyeken és erősítse oda a szemetestartó keretet a csavarokkal (b) és (c), egy csillagfejű csavarhúzó segítségével (a csomag nem tartalmazza) (C ábra).

Megjegyzés: kemény felületek esetén a becsavarozás előtt célszerű a felületet kipontozni. Ehhez helyezze oda a csavart a kívánt helyre, és üssön rá a csavarra egyszer óvatosan egy kalapáccsal (a csomag nem tartalmazza).

5. Húzza ki a szemetestartó keret fém kihúzható részét és helyezze be a szemetesedényeket (2) a szemetestartó keretbe (D ábra).

6. Erősítse fel a fedelet (3) a szemetestartó keretre (D ábra).

Tárolás, tisztítás

A terméket mindig száraz, tiszta és szobahőmérsékletű helyen tárolja, ha azt nem használja.

Nedves törölkendővel és enyhe tisztítószerral tisztítsa, majd törölje szárazra.

FONTOS! Ne használjon éles tisztítószereket a tisztításhoz.

Tudnivalók a hulladékkezelésről



A terméket és a csomagolóanyagokat a hatályos helyi előírásoknak megfelelően semmisítse meg. A csomagolóanyagokat (például fóliatasakokat) tartsa távol a

gyermekektől. Az elhasznált termék ártalmatlanításával kapcsolatos további információkat a települési vagy városi önkormányzattól tudhatja meg. A terméket és a csomagolást környezetkímélő módon kell ártalmatlanítani.



Az újrahasznosítási kód az újrafelhasználási ciklusba való visszavezetésre (újrahasznosítás) szánt különböző anyagok azonosítására szolgál. A kód az újrahasznosítási ciklus újrahasznosítási szimbólumából és az anyagot azonosító számból áll.

A garanciával és a szerviz lebonyolításával kapcsolatos útmutató

A termék nagy gondossággal és állandó ellenőrzés mellett készült. A DELTA-SPORT HANDELS-KONTOR GmbH privát végső felhasználóknak a vásárlás dátumától számított három év (garancia időtartama) garanciát ad erre a termékre a következő rendelkezések szerint. A garancia csak anyaghibára és feldolgozási hibára érvényes. A garancia nem terjed ki a szokásos elhasználódásnak kitett, ezért kopó alkatrésznek tekintendő alkatrészekre (pl. elemek), valamint a törékeny alkatrészekre sem, például a kapcsolókra vagy az üvegből készült alkatrészekre.


Kizárásra kerül a garanciaigény, ha a terméket szakszerűtlenül vagy helytelenül, nem rendeltetésszerűen vagy nem az előírányzott felhasználási körben használták, vagy figyelmen kívül hagyták a kezelési útmutató előírásait, kivéve, ha a végső felhasználó bizonyítja, hogy olyan anyag- vagy feldolgozási hiba áll fenn, amely nem a fent említett körülmények valamelyikéből ered.

A garanciaigény csak a garancia időtartamán belül, az eredeti pénztári bizonylat bemutatásával érvényesíthető. Ezért kérjük, őrizze meg az eredeti pénztári bizonylatot. A garancia, a törvényes garancia vagy a méltányosság alapján végzett esetleges javítások a garancia időtartamát nem hosszabbítják meg. Ez vonatkozik a kicserélt és javított alkatrészekre is.

Kérjük, hogy reklamáció esetén először az alábbi szervizvonalat hívja, vagy e-mailen keressen minket. Garanciaesetekben a terméket saját döntésünk alapján ingyenesen megjavítjuk, kicseréljük vagy megtérítjük a vételárat. A garanciából további jogok nem következnek.

A jelen garancia nem korlátozza az Ön törvényes jogait, különösen a mindenkori értékesítővel szembeni garanciaigényét.

IAN: 444891_2307

 Szerviz Magyarország
Tel.: 06800 21225
E-Mail: deltasport@lidl.hu

DELTA-SPORT HANDELSKONTOR GMBH

Wragekamp 6 • 22397 Hamburg
GERMANY



02/2024

Delta-Sport-Nr.: EM-14127

12.14.2023 / AM 8:41

IAN 444891_2307

