



ALUMINIUM SUNLOUNGER

(GB) (CY)

ALUMINIUM SUNLOUNGER

Operation and safety notes

(HU)

ALU NAPÓZÓÁGY / ALUMÍNIUM NAPÓZÓÁGY

Kezelési és biztonsági utalások

(SI)

ALUMINIJAST LEŽALNIK

Navodila za upravljanje in varnostna opozorila

(CZ)

HLINÍKOVÉ POLOHOVACÍ LEHÁTKO

Pokyny pro obsluhu a bezpečnostní pokyny

(SK)

HLINÍKOVÉ LEŽADLO

Pokyny pre obsluhu a bezpečnostné pokyny

(HR)

ALUMINIJSKA LEŽALJKA

Upute za posluživanje i za Vašu sigurnost

(RS)

LEŽALJKA OD ALUMINIJUMA

Napomene o upotrebi i bezbednosti

(MK)

АЛУМИНИУМСКА ЛЕЖАЛКА

Упатства за ракување и безбедност

(AL)

KARRIGE PËR SHTRIRJE PREJ ALUMINI

Udhëzime për përdorimin dhe sigurinë

(RO)

ȘEZLONG DIN ALUMINIU

Instrucțiuni de utilizare și de siguranță

(BG)

АЛУМИНИЕВ ШЕЗЛОНГ

Инструкции за обслужване и безопасност

(GR) (CY)

ΞΑΠΛΩΣΤΡΑ ΑΛΟΥΜΙΝΙΟΥ

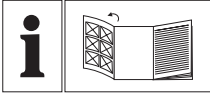
Υποδείξεις χειρισμού και ασφαλείας

IAN 509245_2507

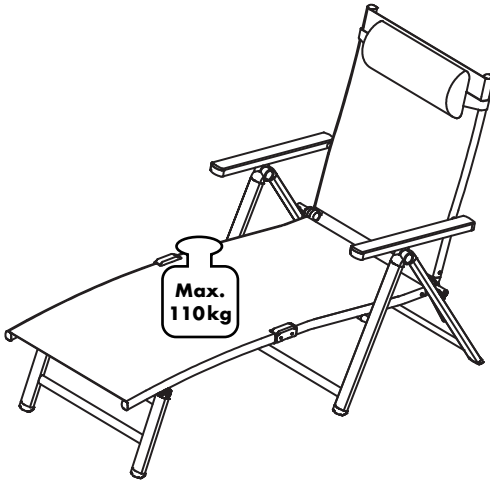
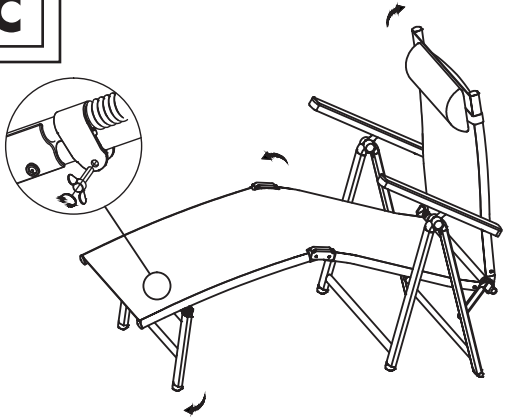
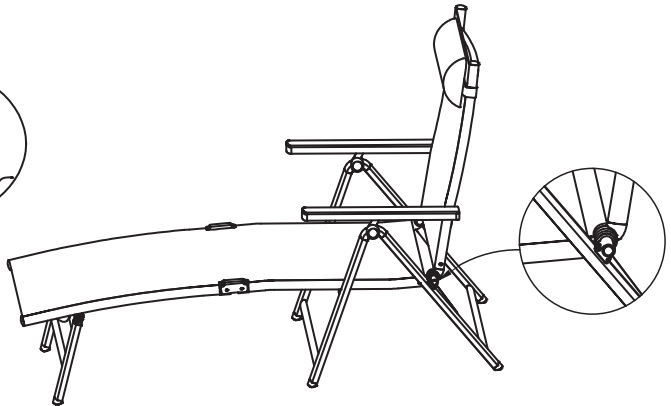
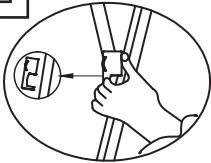
IAN 509272_2507

(HU) (RS) (CY)

(CY)



GB/CY	Operation and safety notes	Page	6
HU	Kezelési és biztonsági utalások	Oldal	10
SI	Navodila za upravljanje in varnostna opozorila	Stran	15
CZ	Pokyny pro obsluhu a bezpečnostní pokyny	Strana	21
SK	Pokyny pre obsluhu a bezpečnostné pokyny	Strana	25
HR	Upute za posluživanje i za Vašu sigurnost	Stranica	29
RS	Napomene o upotrebi i bezbednosti	Strana	33
MK	Упатства за ракување и безбедност	Страница	39
AL	Udhëzime për përdorimin dhe sigurinë	Faqe	44
RO	Instrucțiuni de utilizare și de siguranță	Pagina	48
BG	Инструкции за обслужване и безопасност	Страница	52
GR/CY	Υποδείξεις χειρισμού και ασφαλείας	Σελίδα	59

A**B****C****D**

GB CY

**IMPORTANT, RETAIN FOR FUTURE
REFERENCE: READ CAREFULLY!**

HU

**FONTOS, KÉSŐBBI HIVATKOZÁSOK
CÉ LJÁBÓL ÓRIZZE MEG: OLVASSA
EL FIGYELMESEN!**

SI

**POMEMBNO, SHRANITE ZA
KASNEJŠO UPORABO: NATANČNO
PREBERITE!**

CZ

**DŮLEŽITÉ, UCHOVEJTE PRO
POZDĚJŠÍ POUŽITÍ: PEČLIVĚ SI
PŘEČTĚTE!**

SK

**DÔLEŽITÉ, USCHOVAJTE PRE
PRÍPAD POUŽITIA V BUDÚCNOSTI:
DÔKLADNE SI PREČÍTAJTE
POKYNY!**

HR

**VAŽNO, SAČUVAJTE RADI BUDUĆE
UPORABE: PROČITAJTE PAŽLJIVO!**

RS

**VAŽNO, POHRANITI ZA KASNIJE
PONOVNO KORIŠTENJE: PAŽLJIVO
ČITAJTE!**

MK

**ВАЖНО, ЗАЧУВАЈТЕ ГО
УПАТСТВОТО ЗА ИДНА
РЕФЕРЕНЦА: ПРОЧИТАЈТЕ ГО
ВНИМАТЕЛНО!**

AL

**E RËNDËSISHMË, RUAJENI PËR
REFERENCË NË TË ARDHMEN:
LEXONI ME KUJDES!**

RO

**IMPORTANT, A SE PĂSTRA PENTRU
CONSULTAREA ULTERIOARĂ: A SE
CITI CU ATENȚIE!**

BG

**ВАЖНО, ЗАПАЗЕТЕ ЗА ПО-
НАТАТЪШНИ СПРАВКИ:
ПРОЧЕТЕТЕ ВНИМАТЕЛНО!**

GR

CY

**ΣΗΜΑΝΤΙΚΟ, ΦΥΛΑΞΤΕ ΓΙΑ
ΜΕΛΛΟΝΤΙΚΗ ΑΝΑΦΟΡΑ:
ΔΙΑΒΑΣΤΕ ΠΡΟΣΕΚΤΙΚΑ!**

List of pictograms used

■	Safety information
□	Instructions for use

ALUMINIUM SUNLOUNGER

● Introduction

We congratulate you on the purchase of your new product. You have chosen a high quality product. Familiarise yourself with the product before using it for the first time. In addition, please carefully refer to the operating instructions and the safety advice below. Only use the product as instructed and only for the indicated field of application. Keep these instructions in a safe place. If you pass the product on to anyone else, please ensure that you also pass on all the documentation with it.

You can download and view this and numerous other manuals at www.lidl-service.com. By scanning the QR code, you will be taken straight to the Lidl service website (www.lidl-service.com) where you can open your instruction manual by entering the article number (IAN) 509245_2507 / 509272_2507.

● Intended use

The product was developed for private use by one person with a maximum weight of 110 kg. The product is not intended for commercial use. The article is designed for use in the private living area.

● Technical data

Dimension: 141 cm-175 cm x
66 cm x
68 cm-93.5 cm
(L x W x H)
Max. load: 110 kg



Safety advice

KEEP INSTRUCTIONS IN A SAFE PLACE. SUBMIT ALL DOCUMENTS TO A THIRD PARTY IF DISTRIBUTING THE PRODUCT.

⚠ RISK OF DEATH!

- Risk of suffocation for children! Do not allow children to play with the packaging material or the product without supervision.
- The product could become instable and tip to the side and/or fall over. This can lead to injuries or damage.
- Do not use the product in the vicinity of an open fire.
- Take care when unpacking and folding the product.

- Ensure the correct stability has been achieved before using the article.
- Ensure that the product is standing on a stable, level surface.
- Observe the maximum load capacity of 110 kg. If the weight limit is exceeded, this can lead to product damage and/or injuries.
- Keep your hands out of the folding mechanism in order to avoid the risk of injury.
- Ensure that the folding function is correctly locked before using the article.
- Ensure that the article has been fully opened before using the article.
- The article may only be used with adult supervision and may not be used as a toy.
- The article may only be used by one person at a time.
- Check the product before each use for damage or wear. Only use the product if in perfect condition! Do not use the product if there is visible or suspected damage.
- Secure the product in extreme weather conditions e.g. strong winds. Store the product in protected rooms.

- Do not stand on the product.

⚠ RISK OF DAMAGE TO PROPERTY!

- We are not liable for accidents that occur as a result of non-observance of the above safety notes or through incorrect handling.

● Cleaning and care

- For cleaning and the removal of any stains you should only use damp cloth and a mild detergent, which is specifically designated for use with this product.
- Remove dirt from the product with a soft sponge and clean water.
- Allow all parts to dry thoroughly before you pack the product up again. This will prevent the formation of moulds, odours and discolouration.

● Storage

We recommend that you always store the article in a dry, clean and temperature-controlled room in order to enjoy it for as long as possible.

● **Disposal**

The packaging is made entirely of recyclable materials, which you may dispose of at local recycling facilities.

Contact your local refuse disposal authority for more details of how to dispose of your worn-out product.

● **Warranty**

The product has been manufactured to strict quality guidelines and meticulously examined before delivery. In the event of material or manufacturing defects you have legal rights against the retailer of this product. Your legal rights are not limited in any way by our warranty detailed below.

The warranty for this product is 3 years from the date of purchase. The warranty period begins on the date of purchase. Keep the original sales receipt in a safe location as this document is required as proof of purchase.

Any damage or defects already present at the time of purchase must be reported without delay after unpacking the product.

Should the product show any fault in materials or manufacture within 3 years from the date of purchase, we will repair or replace it – at our choice – free of charge to you. The warranty period is not extended as a result of a claim being granted. This also applies to replaced and repaired parts.

This warranty becomes void if the product has been damaged, or used or maintained improperly.

The warranty covers material or manufacturing defects. This warranty does not cover product parts subject to normal wear and tear, thus considered consumables (e.g. batteries, rechargeable batteries, tubes, cartridges), nor damage to fragile parts, e.g. switches or glass parts.

Warranty claim procedure

To ensure quick processing of your case, please observe the following instructions:

Please have the till receipt and the item number (IAN 509245_2507 / IAN 509272_2507) available as proof of purchase.

You will find the item number on the rating plate, an engraving, on the front page of the instructions for use (bottom left), or as a sticker on the rear or bottom of the product. If functional or other defects occur, please contact the service department listed either by telephone or by e-mail. You can return a defective product to us free of charge to the service address that will be provided to you. Ensure that you enclose the proof of purchase (till receipt) and information about what the defect is and when it occurred.

Service

GB Service Great Britain

Tel.: 0800 404 7657

E-Mail: owim@lidl.gb

CY Service Cyprus

Tel.: 8009 4241

E-Mail: owim@lidl.cy

A felhasznált piktogramok listája

■	Biztonsági utasítások
□	Kezelési utasítások

ALU NAPOZÓÁGY / ALUMÍNÍUM NAPOZÓÁGY

● **Bevezető**

Gratulálunk új termékének vásárlása alkalmából. Ezzel egy magas minőségű termék mellett döntött. Az első üzembevétel előtt ismerkedjen meg a készülékkel. Ehhez figyelmesen olvassa el a következő Használati utasítást és a biztonsági tudnivalókat. A terméket csak a leírtak szerint és a megadott felhasználási területeken alkalmazza. Őrizze meg ezt az útmutatót egy biztos helyen. A termék harmadik félnek történő továbbadása esetén mellékelje a termék a teljes dokumentációját is.

Ez és számos más használati útmutató letölthető és megtekinthető a www.lidl-service.com weboldalon. A QR-kódot beolvasva egyenesen a Lidl szolgáltatási weboldalára (www.lidl-service.com) juthat, ahol a cikkszám (IAN) 509245_2507 / 509272_2507 megadásával megnyithatja használati útmutatóját.

● **Rendeltetésszerű használat**

A termék legfeljebb 110 kg súlyú személyek számára, magáncélra használható. A termék üzleti célra nem használható. A termék magánháztartások számára készült.

● **Műszaki adatok**

Méretetek: 141 cm – 175 cm x
66 cm x
68 cm – 93,5 cm
(H x Sz x M)

Maximális terhelhetőség: 110 kg



Biztonsági utasítások

ŐRIZZE MEG JÓL EZT AZ ÚTMUTATÓT! HA A TERMÉKET MÁSOKNAK TOVÁBBADJA, ADJA MELLÉ AZ ÖSSZES DOKUMENTUMÁT IS.

⚠ ÉLETVESZÉLY!

- Ne hagyja a gyermekeket a csomagolóanyagokkal és a termékkel felügyelet nélkül. Fulladásveszély!
- A termék stabilitását elvesztve oldalirányban eldőlhethet vagy felborulhat. Ez személyi sérülésekhez és anyagi károkhoz vezethet.
- Ne használja a terméket nyílt láng közelében.
- A termék kicsomagolása és kihajtása során legyen elővigyázatos.
- A termék használata során ügyeljen a megfelelő stabilitásra.
- Ügyeljen arra, hogy a termék egyenletes, stabil felületen álljon.
- Ne hagyja figyelmen kívül a termék maximális terhelhetőségét, ami legfeljebb 110 kg. Ha ezt a súlyhatárt meghaladja, az sérülésekhez és/vagy anyagi károkhoz vezethet.
- A sérülések elkerülése érdekében tartsa távol az ujjait az összecukásért felelős szerkezettől.
- A termék használatának megkezdése előtt bizonyosodjon meg arról, hogy az összecukási funkció helyesen rögzítve van.
- Ügyeljen arra, hogy a használat előtt a termék teljes mértékben kinyitott állapotban legyen.
- A termék nem játékszer, és csak felnőtt felügyelete mellett használható.
- A terméket egyszerre csak egy személy használhatja.
- Használat előtt ellenőrizze, hogy a termék nem sérült vagy kopott-e. A terméket csak kifogástalan állapotban használja. Ne használja a terméket, ha úgy látja, vagy úgy véli, hogy az sérült.

- Szélsőséges időjárási viszonyok (pl. erős szél) esetén rögzítse a terméket. A terméket védett helyiségekben tárolja.
- Ne álljon a termékre.

⚠ ANYAGI KÁROK VESZÉLYE!

- Nem vállalunk felelősséget a fent leírt biztonsági utasítások figyelmen kívül hagyása vagy helytelen használat esetén.

● Tisztítás és ápolás

- A termék tisztításához és a szennyeződések eltávolításához használjon egy enyhén nedves ruhát és olyan lágy tisztítószeret, mely kifejezetten ehhez a termékhez készült.
- A terméken lévő kosz letisztításához használjon egy puha szivacsot és tiszta vizet.
- A termék összecsomagolása előtt hagyja a részeit alaposan megszáradni. Ezzel megelőzhető a penész, a kellemetlen szagok és az elszíneződések kialakulása.

● Tárolás

Ha a terméket nem használja, ajánlatos azt tiszta, száraz állapotban egy szabályozott hőmérsékletű helyiségben tárolni, hogy a termékben hosszú ideig örömet lelhesse.

● Mentesítés

A csomagolás környezetbarát anyagokból készült, amelyeket a helyi újrahasznosító helyeken adhat le ártalmatlanítás céljából.

A kiszolgált termék megsemmisítési lehetőségeiről lakóhelye illetékes önkormányzatánál tájékozódhat.

● Garancia

A terméket gondosan, szigorú minőségi előírások betartásával gyártottuk, és a szállítás előtt gondosan ellenőriztük. Anyag- vagy gyártási hibák esetén a termék eladójával szemben törvényes jogok illetik meg. Az Ön törvényes jogait az általunk alább meghatározott garancia semmilyen módon nem korlátozza.

Erre a termékre 3 év garanciát adunk a vásárlás dátumától számítva. A garancia idő a vásárlás dátumával kezdődik. Biztonságos helyen őrizze meg az eredeti vásárlói bizonylatot, mert ez a dokumentum szükséges a vásárlás bizonyításához.

A vásárláskor fennálló károkat és hiányosságokat a termék kicsomagolása után haladéktalanul jelezze.

Ha ezen a terméken a vásárlástól számított 3 éven belül anyag- vagy gyártási hibát észlel, választásunk szerint ingyenesen megjavítjuk vagy kicseréljük a terméket. A garancia idő nem hosszabbodik meg a helyette nyújtott szavatossági igény által. Ez a kicserélt vagy javított alkatrészekre is érvényes.

A garancia megszűnik, ha a terméket megrongálták, ill. nem szakszerűen kezelték vagy végezték a karbantartást.

A garancia az anyag- és gyártási hibákra vonatkozik. Ez a garancia nem terjed ki azokra a termékalkatrészekre, amelyek normál kopásnak vannak kitéve, és ezért gyorsan kopó alkatrésznek minősülnek (pl. elemekre, akkumulátorokra, tömlőkre, tintapatronokra), illetve a törékeny alkatrészek sérülésére, pl. kapcsolókra vagy üveg alkatrészekre.

Garanciális ügyek lebonyolítása

Ügyének gyors elintézhetsége céljából, kérjük kövesse az alábbi útmutatást:

Kérjük, kérdések esetére készítse elő a pénztárblokkot és a cikkszámot (IAN 509245_2507 / IAN 509272_2507) a vásárlás tényének az igazolására. Kérjük, hogy a cikkszámot olvassa le a típustábláról, a gravírozásból, az Útmutató címdaláról (balra lent), illetve a hátoldalon, vagy a termék alján található matricáról. Amennyiben működési hibák, vagy egyéb hiányosság lépne fel, előszöris vegye fel a kapcsolatot a következőkben megnevezett szervizek egyikével telefonon, vagy e-mailen.

A hibásnak ítélt terméket ezután a vásárlást igazoló blokk, valamint a hiba leírásának és keletkezési idejének mellékelésével díjmentesen postázhatja az Önnel közölt szervizcímre.

Szerviz

(HU) Szerviz Magyarország

Tel.: 0680021225

E-mail: owim@lidl.hu

Legenda uporabljenih piktogramov

■	Varnostni napotki
□	Navodila za ravnanje

ALUMINIJAST LEŽALNIK

● Uvod

Iskrene čestitke ob nakupu vašega novega izdelka. Odločili ste se za kakovosten izdelek. Pred prvo uporabo se seznanite z izdelkom. V ta namen pozorno preberite naslednja navodila za uporabo in varnostne napotke. Izdelek uporabljajte samo tako, kot je opisano in samo za navedena področja uporabe. To navodilo hranite na varnem mestu. V primeru izročitve izdelka tretjim, jim predajte tudi vso dokumentacijo.

Prenesete in ogledate si lahko ta priročnik in številne druge s spletnega mesta www.lidl-service.com. S skeniranjem kode QR se neposredno odpre spletno mesto Lidl service (www.lidl-service.com), na katerem lahko odprete navodila za uporabo z vnosom številke izdelka (IAN) 509245_2507 / 509272_2507.

● Predvidena uporaba

Izdelek je primeren za zasebno uporabo za osebe z največjo težo 110 kg. Ta izdelek ni primeren za komercialne namene. Izdelek je bil izdelan za zasebno bivalno območje.

● Tehnični podatki

Mere: 141 cm – 175 cm x
66 cm x
68 cm – 93,5 cm
(D x Š x V)

Maks.
obremenitev: 110 kg



Varnostni napotki

**DOBRO SHRANITE
TA NAVODILA! PRAV
TAKO PRILOŽITE VSO
DOKUMENTACIJO OB PREDAJI
IZDELKA TRETJI OSEBI.**

⚠ SMRTNA NEVARNOST!

- Nikoli ne pustite otrok brez nadzora z embalažo ali izdelkom. Nevarnost zadušitve!
- Izdelek lahko postane nestabilen in pade ali se prevrne na stran. To lahko povzroči poškodbe ali gmotno škodo.
- Ne uporabljajte v bližini odprtega plamena.

- Pri odstranjevanju embalaže ali raztegovanju bodite previdni.
- Pred uporabo izdelka pazite na pravilno stabilnost.
- Pazite, da izdelek postavite na plosko in stabilno površino.
- Upoštevajte največjo obremenitev 110 kg. V primeru preseganja te omejitve teže, lahko to povzroči poškodbe in/ali gmotno škodo.
- Da preprečite poškodbe ne držite rok v bližini sklopnega mehanizma.
- Pred uporabo izdelka zagotovite, da je sklopni mehanizem pravilno zaskočil.
- Pazite, da je izdelek popolnoma raztegnjen, preden ga uporabljate.
- Izdelek se lahko uporablja le pod nadzorom odrasle osebe in ga ni dovoljeno uporabljati kot igračo.
- Izdelek lahko vedno uporablja le ena oseba.
- Pred vsako uporabo preglejte izdelek za poškodbe ali obrabo. Izdelek uporabljajte le v brezhibnem stanju. Izdelka ne uporabljajte, če so vidne poškodbe ali jih lahko predvidevate.

- V primeru skrajnih vremenskih pogojev, na primer pri močnem vetru, izdelek zavarujte. Izdelek hranite v zaščitenih prostorih.
- Na izdelku ne stojte.

⚠ NEVARNOST GMOTNE ŠKODE!

- Ne odgovarjamo za nesreče, ki se pojavijo kot posledica neupoštevanja zgoraj navedenih varnostnih napotkov ali zaradi napačnega rokovanja.

● Čiščenje in nega

- Izdelek čistite in iz njega odstranjujte madeže z vlažno krpo in blagim čistilom, ki je posebej namenjen za izdelek.
- Umazanijo z izdelka odstranite z mehko gobo in čisto vodo.
- Pred pakiranjem izdelka pustite, da se vsi deli popolnoma posušijo. S tem preprečite nastanek plesni, vonja in obarvanja.

● Shranjevanje

Priporočamo, da v primeru neuporabe izdelek vedno skladiščite v suhem in čistem ogrevanem prostoru, da vas bo izdelke lahko dolgo razveseljeval.

● **Odstranjanje**

Embalaža je narejena iz okolju primernih materialov, ki jih lahko oddate za recikliranje na lokalnih zbirališčih odpadkov.

○ možnostih odstranjanja odsluženega izdelka se lahko pozanimате pri svoji občinski ali mestni upravi.

● **Garancija**

Postopek pri uveljavljanju garancije

Za zagotovitev hitre obdelave vašega primera vas prosimo, da sledite naslednjim napotkom:

Prosimo, da za vsa vprašanja pripravite račun in številko izdelka (IAN 509245_2507 / IAN 509272_2507) kot dokazilo o nakupu.

Številko izdelka najdete na identifikacijski ploščici, gravuri, naslovni strani v navodilih (spodaj levo) ali na nalepki na hrbtni ali spodnji strani.

Če pride do napačnega delovanja ali drugih pomanjkljivosti, se obrnite najprej na v nadaljevanju navedeni servisni oddelek po telefonu ali prek e-pošte.

Izdelek, označen kot okvarjen, lahko nato brez poštnine pošljete na navedeni naslov servisa, zraven pa priložite potrdilo o nakupu (blagajniški račun) in navedite, za kakšno pomanjkljivost gre in kdaj je nastala.

Servis

(SI) Servis Slovenija

Tel.: 080 080917

E-Mail: owim@lidl.si

Pooblaščeni serviser:



OWIM GmbH & Co. KG Stiftsbergstraße 1
74167 Neckarsulm
NEMČIJA

 080 080917

 owim@lidl.si

Garancijski list

1. S tem garancijskim listom OWIM GmbH & Co. KG, Stiftsbergstraße 1, 74167 Neckarsulm, Nemčija jamčimo, da bo izdelek v garancijskem roku ob normalni in pravilni uporabi brezhibno deloval in se zavezujemo, da bomo ob izpolnjenih spodaj navedenih pogojih odpravili morebitne pomanjkljivosti in okvare zaradi napak v materialu ali izdelavi oziroma po svoji presoji izdelek zamenjali ali vrnili kupnino.
2. Garancija je veljavna na ozemlju Republike Slovenije.
3. Garancijski rok za proizvod je 3 leta od datuma izročitve blaga. Datum izročitve blaga je razviden iz računa.
4. Če izdelek ne izpolnjuje specifikacij ali nima lastnosti, navedenih v garancijskem listu ali oglaševalskem sporočilu, lahko potrošnik najprej zahteva odpravo napak. O napaki mora potrošnik obvestiti proizvajalca ali pooblaščen servis (kontaktna številka in elektronski naslov navedena zgoraj) in zahtevati odpravo napak. Kupec je dolžan ob uveljavljanju zahtevka predložiti garancijski list in račun, kot potrdilo in dokazilo o nakupu ter dnevu izročitve blaga. Svetujemo vam, da pred tem natančno preberete navodila o sestavi in uporabi izdelka.

- 
- 
5. Rok za odpravo napake je 30 dni od dneva, ko je proizvajalec ali pooblaščen servis prejel zahtevo za odpravo napake. Če napake v tem roku niso odpravljene, mora proizvajalec potrošniku brezplačno zamenjati blago z enakim, novim in brezhibnim blagom. Rok se lahko zaradi narave in kompleksnosti blaga, narave in resnosti neskladnosti ter napora, ki je potreben za dokončanje popravila ali zamenjave podaljša za najkrajši čas, ki je potreben za dokončanje popravila, vendar največ za 15 dni. O številu dni podaljšanega roka in razlogih za podaljšanje mora biti potrošnik obveščen pred potekom 30 dnevnega roka za odpravo napak.
 6. Če v roku 30 dni oz. v primeru podaljšanja v roku 45 dni blago ni popravljeno ali blago ni zamenjano z novim, lahko potrošnik od proizvajalca zahteva vračilo celotne kupnine ali zahteva sorazmerno znižanje kupnine. Sorazmerno znižanje kupnine je sorazmerno zmanjšanju vrednosti blaga, ki ga je potrošnik prejel, v primerjavi z vrednostjo, ki bi jo imelo blago, če bi bilo skladno.
 7. Če se neskladnost pojavi v manj kot 30 dneh od dobave blaga, lahko potrošnik ob predložitvi blaga od proizvajalca takoj zahteva vračilo plačanega zneska.
 8. Proizvajalec oziroma pooblaščen servis lahko potrošniku za čas popravila blaga, za katero je bila izdana obvezna garancija, zagotovi brezplačno uporabo podobnega blaga. Če proizvajalec potrošniku ne zagotovi nadomestnega blaga v začasno uporabo, ima potrošnik pravico uveljavljati škodo, ki jo je utrpel, ker blaga ni mogel uporabljati od trenutka, ko je zahteval popravilo ali zamenjavo, do njune izvršitve.
 9. Stroške za material, nadomestne dele, delo, prenos in prevoz izdelkov, ki nastanejo pri odpravljanju okvar oziroma nadomestitvi blaga z novim, krije proizvajalec.
 10. V primeru zamenjave blaga ali zamenjave bistvenega dela blaga z novim se potrošniku izda nov garancijski list.
 11. V primeru, da proizvod popravlja nepooblaščen servis ali nepooblaščen oseba, kupec ne more uveljavljati zahtevkov iz te garancije.

12. Vzroki za okvaro oziroma nedelovanje izdelka morajo biti lastnosti stvari same in ne vzroki, ki so zunaj proizvajalčeve oziroma prodajalčeve sfere. Kupec ne more uveljavljati zahtevkov iz te garancije, če se ni držal priloženih navodil za sestavo in uporabo izdelka ali če je izdelek kakorkoli spremenjen ali nepravilno vzdrževan.

13. Proizvajalec zagotavlja proti plačilu popravilo, vzdrževanje blaga, nadomestne dele in priklopne aparate vsaj tri leta po poteku garancijskega roka.

14. Obrabni deli oz. potrošni material so izvzeti iz garancije.

15. Vsi potrebni podatki za uveljavljanje garancije in podatki, ki identificirajo blago za katerega velja garancija se nahajajo na dveh ločenih dokumentih (garancijski list, račun).

16. Ta garancija proizvajalca ne izključuje zakonske pravice potrošnika, da zoper prodajalca v primeru neskladnosti blaga brezplačno uveljavlja jamčevalne zahtevke. Ta garancija prav tako ne izključuje pravic potrošnika, ki izhajajo iz obveznega jamstva za skladnost blaga.

Prodajalec:
Lidl Slovenija d.o.o. k.d.,
Pod lipami 1,
SI-1218 Komenda



Legenda k použitým piktogramům

■	Bezpečnostní pokyny
□	Pokyny pro činnost

HLINÍKOVÉ POLOHOVACÍ LEHÁTKO

● Úvod

Blahopřejeme Vám ke koupi nového výrobku. Rozhodli jste se pro kvalitní výrobek. Před prvním uvedením do provozu se seznámte s výrobkem. K tomu si pozorně přečtěte následující návod k obsluze a bezpečnostní pokyny. Používejte výrobek jen popsáním způsobem a pouze pro uvedené oblasti použití. Ušchovejte si tento návod na bezpečném místě. Všechny podklady vydejte při předání výrobku i třetí osobě.

Tento a další návody si můžete stáhnout a prohlédnout na stránkách www.lidl-service.com. Po naskenování QR kódu budete přsměrováni přímo na stránky Lidl service (www.lidl-service.com) na kterých si můžete po zadání čísla výrobku (IAN) 509245_2507 / 509272_2507 otevřít příslušný návod k obsluze.

● Použití ke stanovenému účelu

Výrobek je vhodný pro soukromé použití pro osoby s maximální hmotností 110 kg. Výrobek není určen pro komerční použití. Tento výrobek byl vyroben pro soukromou obytnou zónu.

● Technické údaje

Rozměry: 141 cm – 175 cm x
66 cm x
68 cm – 93,5 cm
(D x Š x V)

Max.
zatížení: 110 kg



Bezpečnostní pokyny

TENTO NÁVOD DOBŘE USCHOVEJTE! PŘI PŘEDÁNÍ VÝROBKU TŘETÍM OSOBÁM PŘEDEJTE ROVNĚŽ VEŠKERÉ PODKLADY.

⚠ NEBEZPEČÍ ŽIVOTA!

- Nikdy nenechte děti hrát si bez dozoru s balicími materiály nebo s výrobkem. Hrozí nebezpečí udušení!
- Výrobek může být nestabilní a spadnout na stranu nebo se převrátit. To může vést k zranění osob nebo věcná poškození.

- Nepoužívejte výrobek v blízkosti otevřeného ohně.
- Při vybalování nebo rozkládání výrobku buďte opatrní.
- Před použitím výrobku zajistěte správnou stabilitu.
- Dbejte na to, abyste předmět položili na rovný a stabilní povrch.
- Dodržujte maximální zatížitelnost 110 kg. Překročení tohoto limitu hmotnosti může způsobit zranění a/nebo poškození věcí.
- Držte ruce mimo skládací mechanismus, abyste zabránili zranění.
- Před použitím výrobku se ujistěte, že je skládací mechanismus pevně zajištěn.
- Před použitím výrobku se ujistěte, že byl zcela otevřen.
- Výrobek lze používat pouze pod dohledem dospělého, nikoli jako hračku.
- Výrobek smí být používán jen jednou osobou.
- Před každým použitím výrobek zkontrolujte na poškození nebo opotřebení. Používejte výrobek jen v bezvadném stavu. Výrobek nepoužívejte, pokud jsou poškození viditelná nebo se dají předpokládat.

- Zajistěte výrobek v extrémních povětrnostních podmínkách, například při silném větru. Skladujte výrobek v chráněných prostorech.
- Nestavte se na výrobek.

⚠ NEBEZPEČÍ POŠKOZENÍ VĚCÍ!

- Neneseme odpovědnost za nehody, ke kterým dojde v důsledku nedodržení výše uvedených bezpečnostních pokynů nebo v důsledku nesprávné manipulace.

● Čištění a péče

- Vyčistěte výrobek a odstraňte skvrny vlhkým hadříkem a jemným čisticím prostředkem určeným speciálně pro tento výrobek.
- Odstraňte nečistotu z výrobku měkkou houbou a čistou vodou.
- Nechte všechny části důkladně uschnout, než výrobek zase sbalíte. To zabraňuje vzniku plísní, zápachu a zbarvení.

● Skladování

Doporučujeme, abyste výrobek v době, kdy jej nepoužíváte, vždy skladovali v suchu a čistotě v místnosti s kontrolovanou teplotou, abyste se z něj mohli těšit po dlouhou dobu.

● **Zlikvidování**

Obal se skládá z ekologických materiálů, které můžete zlikvidovat prostřednictvím místních sběrů recyklovatelných materiálů.

O možnostech likvidace vysloužilých zařízení se informujte u správy vaší obce nebo města.

● **Záruka**

Výrobek byl vyroben podle přísných směrnic kvality a před dodáním pečlivě otestován.

V případě materiálních nebo výrobních vad máte zákonná práva vůči prodejci výrobku.

Vaše zákonná práva nejsou níže uvedenou zárukou nijak omezená.

Záruka na tento výrobek je 3 roky od data zakoupení. Záruční doba začíná dnem zakoupení. Originál dokladu o zakoupení si uschovejte na bezpečném místě, protože tento doklad je vyžadován jako doklad o koupi.

Jakékoli poškození nebo závady, které se vyskytly již v okamžiku nákupu, musí být nahlášeny ihned po vybalení výrobku.

Pokud se u výrobku během 3 let od data zakoupení projeví vada materiálu nebo výrobní vada, pak vám ho podle naší volby bezplatně opravíme nebo vyměníme. Záruční doba se po uznané reklamaci neprodlužuje. To platí také pro vyměněné a opravené díly.

Tato záruka je neplatná, pokud byl výrobek poškozený nebo nesprávně používáný anebo udržovaný.

Záruka se kryje na materiálové a výrobní vady. Tato záruka se nevztahuje na díly výrobku, které jsou vystaveny běžnému opotřebení, a proto je lze považovat za spotřební díly (např. baterie, akumulátory, hadice, inkoustové patrony) nebo na poškození křehkých součástí, jako jsou např. spínače nebo díly, které jsou vyrobeny ze skla.

Postup v případě uplatňování záruky

Pro zajištění rychlého zpracování Vašeho případu se řiďte následujícími pokyny:

Pro všechny požadavky si připravte pokladní stvrzenku a číslo artiklu (IAN 509245_2507 / IAN 509272_2507) jako doklad o zakoupení.

Číslo artiklu najdete na typovém štítku, gravuře, titulní stránce návodu (vlevo dole) nebo na nálepce na zadní nebo spodní straně.

V případě poruch funkce nebo jiných závad nejdříve kontaktujte, telefonicky nebo e-mailem, v následujícím textu uvedené servisní oddělení.

Výrobek registrovaný jako vadný potom můžete s přiloženým dokladem o zakoupení (pokladní stvrzenkou) a údaji k závadě a kdy k ní došlo, bezplatně zaslat na adresu servisu, která Vám byla sdělena.

Servis

(CZ) Servis Česká republika

Tel.: 800 143 873

E-Mail: owim@lidl.cz

Legenda použitých piktogramov

■	Bezpečnostné upozornenia
□	Manipulačné pokyny

HLINÍKOVÉ LEŽADLO

● Úvod

Blahoželáme Vám ku kúpe Vášho nového výrobku. Kúpou ste sa rozhodli pre vysoko kvalitný produkt. Pred prvým uvedením do prevádzky sa oboznámte s výrobkom. Za týmto účelom si pozorne prečítajte nasledujúci návod na obsluhu a bezpečnostné pokyny. Výrobok používajte iba v súlade s popisom a v uvedených oblastiach používania. Tento návod uschovajte na bezpečnom mieste. Ak výrobok odovzdáte ďalšej osobe, priložte k nemu aj všetky podklady.

Tento a mnohé ďalšie návody si môžete stiahnuť a prezrieť na stránke www.lidl-service.com. Po naskenovaní QR kódu sa dostanete priamo na stránku www.lidl-service.com, kde si po zadaní čísla (IAN) 509245_2507 / 509272_2507 môžete otvoriť svoj návod na obsluhu.

● Použitie v súlade s určením

Produkt je vhodný na súkromné použitie pre osoby s maximálnou hmotnosťou 110 kg. Produkt nie je určený na komerčné použitie. Produkt je vyrobený pre súkromné obytné priestory.

● Technické údaje

Rozmery: 141 cm – 175 cm x
66 cm x
68 cm – 93,5 cm
(D x Š x V)

Max.

zaťaženie: 110 kg



Bezpečnostné upozornenia

TENTO NÁVOD SI DOBRE USCHOVAJTE! PRI ODOVZDANÍ PRODUKTU TRETÍM OSOBÁM PRILOŽTE KOMPLETNÚ DOKUMENTÁCIU.

⚠ OHROZENIE ŽIVOTA!

- Deti nikdy nenechávajú s obalovým materiálom alebo s produktom bez dozoru. Hrozí riziko udusenía!
- Produkt by mohol stratiť stabilitu a prevrátiť sa na stranu. Môže to spôsobiť poranenia alebo poškodenia.

- Produkt nepoužívajte v blízkosti otvoreného ohňa.
- Pri vybalovaní alebo rozkladaní produktu buďte opatrní.
- Pred použitím produktu dbajte na správnu stabilitu.
- Dbajte na to, aby produkt stál na rovnom a stabilnom povrchu.
- Dodržiavajte maximálne zaťaženie 110 kg. Keď prekročíte túto hranicu, môže to spôsobiť poranenia a/alebo poškodenia.
- Ruky si držte v dostatočnej vzdialenosti od sklápacieho mechanizmu, aby ste zabránili poraneniam.
- Pred použitím produktu sa uistite, či je sklápací mechanizmus správne zablokovaný.
- Produkt musíte pred použitím úplne otvoriť.
- Produkt sa smie používať iba pod dohľadom dospeléj osoby a nie ako hračka.
- Produkt smie používať vždy len jedna osoba.
- Pred každým používaním skontrolujte, či produkt nie je poškodený alebo opotrebovaný. Produkt používajte iba v bezchybnom stave. Produkt nepoužívajte, ak je viditeľne poškodený alebo ak sa domnievate, že je poškodený.
- Produkt zaistite pri extrémnych poveternostných podmienkach, napr. pri silnom vetre. Produkt skladujte v chránených miestnostiach.
- Na produkt nikdy nestúpajte.

⚠ NEBEZPEČENSTVO VECŇYCH ŠKÔD!

- Neručíme za nehody, ktoré vzniknú v dôsledku nedodržania vyššie uvedených bezpečnostných upozornení alebo nesprávnou manipuláciou.

● Čistenie a starostlivosť

- Škvrny z produktu odstraňujte vlhkou handričkou a trochu čistiacieho prostriedku, ktorý je určený špeciálne pre tento produkt.
- Nečistoty z produktu odstraňujte mäkkou hubkou a čistou vodou.

- Všetky diely nechajte dôkladne uschnúť a až potom produkt znova zabaľte. Zabráni sa tým tvorbe plesní, zápachu a zafarbení.

● **Skladovanie**

Keď produkt dlhšie nepoužívate, odporúčame ho skladovať vždy suchý a čistý v temperovanej miestnosti, aby ste zaistili čo najdlhšiu životnosť.

● **Likvidácia**

Obal pozostáva z ekologických materiálov, ktoré môžete odovzdať na miestnych recyklačných zberných miestach.

O možnostiach likvidácie opotrebovaného výrobku sa môžete informovať na Vašej obecnej alebo mestskej správe.

● **Záruka**

Výrobok bol starostlivo vyrobený v súlade s prísnyimi smernicami kvality a pred dodaním dôkladne otestovaný. V prípade materiálových alebo výrobných chýb máte zákonné práva voči predajcovi výrobku. Vaše zákonné práva nie sú žiadnym spôsobom obmedzené našou zárukou uvedenou nižšie.

Záruka na tento výrobok je 3 roky od dátumu nákupu. Záručná doba začína plynúť dátumom kúpy. Originál dokladu o kúpe si uschovajte na bezpečnom mieste, pretože tento doklad je potrebný ako dôkaz o kúpe.

Akékoľvek poškodenie alebo nedostatky prítomné už v čase nákupu je potrebné nahlásiť ihneď po vybalení výrobku.

Ak sa v priebehu 3 rokov od dátumu zakúpenia preukáže, že výrobok vykazuje chyby materiálu alebo spracovania, podľa vlastného uváženia Vám ho bezplatne opravíme alebo vymeníme. Záručná doba sa na základe poskytnutej záručnej reklamácie nepredlžuje. To platí aj pre vymenené alebo opravené diely.

Táto záruka je neplatná, ak bol výrobok poškodený alebo nesprávne používaný alebo udržiavaný.

Záruka sa vzťahuje na chyby materiálu a výrobné chyby. Táto záruka sa nevzťahuje na časti výrobku, ktoré podliehajú bežnému opotrebovaniu, a preto sa považujú za opotrebovateľné diely (napr. batérie, nabíjateľné batérie, hadice, atramentové kazety), ani na poškodenie krehkých častí, napr. spínačov alebo častí zo skla.

Postup v prípade poškodenia v záruke

Pre zaručenie rýchleho spracovania Vašej požiadavky dodržte prosím nasledujúce pokyny:

Pre všetky otázky majte pripravený pokladničný doklad a číslo výrobku (IAN 509245_2507 / IAN 509272_2507) ako dôkaz o kúpe.

Číslo výrobku nájdete na typovom štítku, gravúre, na prednej strane Vášho návodu (dole vľavo) alebo ako nálepku na zadnej alebo spodnej strane.

Ak sa vyskytnú funkčné poruchy alebo iné nedostatky, najskôr telefonicky alebo e-mailom kontaktujte následne uvedené servisné oddelenie.

Produkt označený ako defektný potom môžete s priloženým dokladom o kúpe (pokladničný lístok) a uvedením, v čom spočíva nedostatok a kedy sa vyskytol, bezplatne odoslať na Vám oznámenú adresu servisného pracoviska.

Servis

SK Servis Slovensko

Tel.: 0850 232001

E-pošta: owim@lidl.sk

Kazalo korištenih piktograma

■	Sigurnosne napomene
□	Upute za rukovanje

ALUMINIJSKA LEŽALJKA

● Uvod

Čestitamo vam na kupnji novog proizvoda. Time ste se odlučili za jedan vrlo kvalitetan proizvod. Prije prvog stavljanja u pogon, upoznajte se sa proizvodom. Za to pomno pročitajte slijedeće upute za uporabu i sigurnost. Koristite ovaj proizvod u skladu s navedenim uputama te u navedene svrhe. Sačuvajte ove upute na jednom sigurnom mjestu. U slučaju davanja proizvoda trećim osobama, izručite također svu pripadajuću dokumentaciju.

Ovaj i brojne druge priručnike možete preuzeti i pregledati na stranici www.lidl-service.com. Skeniranjem QR koda otvorit će vam se internetska stranica Lidl usluga (www.lidl-service.com) na kojoj možete otvoriti priručnik s uputama unošenjem broj artikla (IAN) 509245_2507 / 509272_2507.

● Uvjeti korištenja

Ovaj proizvod je prikladan za osobnu upotrebu osoba s maksimalnom težinom od 110 kg. Proizvod nije namijenjen za komercijalnu upotrebu. Proizvod je proizveden za privatna domaćinstva.

● Tehnički podaci

Dimenzije: 141 cm – 175 cm x
66 cm x
68 cm – 93,5 cm
(D x Š x V)

Maksimalno
opterećenje: 110 kg



Sigurnosne napomene

DOBRO SAČUVAJTE OVE UPUTE! UKOLIKO PROIZVOD PREDAJETE TREĆIM OSOBAMA, PREDAJTE IM TAKOĐER U SVE DOKUMENTE.

⚠ OPASNOST PO ŽIVOT!

- Nikada ne ostavljajte djecu s ambalažnim materijalom ili proizvodom bez nadzora. Opasnost od gušenja!
- Proizvod bi mogao postati nestabilan i pasti na stranu ili se prevrnuti. To može izazvati ozljede i/ili oštećenja imovine.

- Nemojte koristiti proizvod u blizini otvorenog plamena.
 - Budite oprezni prilikom raspakiranja ili rasklapanja proizvoda.
 - Prije uporabe provjerite je li proizvod stabilan.
 - Pobrinite se da se predmet postavi na ravnu i stabilnu površinu.
 - Poštujte maksimalnu nosivost od 110 kg. Prekoračenje ovog ograničenja težine može rezultirati osobnim ozljedama i/ili oštećenjem imovine.
 - Držite ruke podalje od mehanizma za sklapanje kako biste izbjegli ozljede.
 - Prije upotrebe proizvoda uvjerite se da je mehanizam za sklapanje pravilno zaključan.
 - Provjerite je li proizvod potpuno otvoren prije uporabe.
 - Proizvod se smije koristiti samo pod nadzorom odrasle osobe, a ne kao igračka.
 - Proizvod ne smije koristiti više osoba istovremeno.
 - Prije svake uporabe provjerite je li proizvod oštećen ili istrošen. Proizvod koristite samo ako je u besprijekornom stanju. Nemojte koristiti proizvod ako je vidljivo oštećen ili ako sumnjate na to.
 - Osigurajte proizvod u ekstremnim vremenskim uvjetima, npr. pri jakom vjetru. Proizvod čuvajte na zaštićenom mjestu.
 - Nemojte se penjati na proizvod.
- ⚠ OPASNOST OD OŠTEĆENJA IMOVINE!**
- Ne snosimo odgovornost za nezgode koje nastanu kao posljedica nepoštivanja gore navedenih sigurnosnih napomena ili zbog nepravilnog rukovanja.
- Čišćenje i njega**
- Očistite proizvod i uklonite mrlje vlažnom krpom i blagim deterdžentom posebno predviđenim za ovaj proizvod.
 - Uklonite prljavštinu s proizvoda mekom spužvom i čistom vodom.
 - Ostavite da se svi dijelovi temeljito osuše prije ponovnog pakiranja proizvoda. Time se sprječava stvaranje plijesni, neugodnih mirisa i promjena boje.

● Skladištenje

Kada ga ne koristite, preporučujemo da proizvod uvijek čuvate na suhom i čistom mjestu u prostoriji s kontroliranom temperaturom kako biste mogli dugo uživati u proizvodu.

● Zbrinjavanje

Ambalaža se sastoji od ekološki neškodljivih materijala koje možete zbrinuti na lokalnim mjestima za reciklažu.

O mogućnostima zbrinjavanja dotrajalog proizvoda možete se raspitati kod vaše općinske ili gradske uprave.

● Jamstvo

Ovaj proizvod je pažljivo proizveden prema strogim smjernicama kvalitete i temeljito je ispitan prije isporuke. U slučaju pogreške u materijalu ili izradi, imate zakonska prava protiv prodavatelja proizvoda. Vaša zakonska prava ni na koji način nisu ograničena našom garancijom navedenom u nastavku.

Garancija za ovaj proizvod je 3 godine od datuma kupnje. Garantni rok počinje s datumom kupovine. Čuvajte originalni račun na sigurnom mjestu jer je ovaj dokument potreban kao dokaz kupnje.

Sva oštećenja ili nedostaci koji su već prisutni u trenutku kupnje moraju se prijaviti odmah nakon raspakiranja proizvoda.

Ako se u roku od 3 godine od datuma kupnje pokaže da je proizvod neispravan u materijalu ili izradi, mi ćemo ga, po našem izboru, besplatno popraviti ili zamijeniti. Garantni rok se ne produljuje odobrenim zahtjevom za garanciju. To vrijedi i za zamijenjene i popravljene dijelove.

Ova garancija ne vrijedi ako je proizvod bio oštećen ili nepropisno korišten ili održavan.

Garancija pokriva greške u materijalu i proizvodnji. Ova se garancija ne odnosi na dijelove proizvoda koji su podložni uobičajenom habanju, te se stoga smatraju potrošnim dijelovima (npr. baterije, punjive baterije, crijeva, spremnici s tintom), niti na oštećenja lomljivih dijelova, npr. prekidača ili dijelova od stakla.

U slučaju manjeg popravka jamstveni rok se produljuje onoliko koliko je kupac bio lišen uporabe stvari.

Međutim, kad je zbog neispravnosti stvari izvršena njezina zamjena ili njezin bitni popravak, jamstveni rok počinje teći ponovno od zamjene, odnosno od vraćanja popravljenih stvari.

Ako je zamijenjen ili bitno popravljen samo neki dio stvari, jamstveni rok počinje teći ponovno samo za taj dio.

Postupak u slučaju koji je pokriven jamstvom

Kako biste osigurali brzu obradu svojeg zahtjeva, molimo vas da slijedite sljedeće upute:

Za sve upite pripremite račun i broj artikla (IAN 509245_2507 / IAN 509272_2507) kao dokaz o kupnji.

Broj artikla možete naći na tipskoj pločici, na gravuri, na naslovnoj stranici vaših uputa (dolje lijevo) ili na naljepnici na stražnjoj ili donjoj strani.

Ukoliko nastanu greške u funkcioniranju ili drugi kvarovi, kontaktirajte najprije u nastavku navedeno odjeljenje servisa putem telefona ili e-maila.

Otkriven kao neispravan proizvod, možete ga onda poslati na spomenutu adresu servisa bez poštarine za vas, s dokazom o kupnji (račun) i opisom kakav je kvar i kada je nastao.

Servis

HR **Servis Hrvatska**

Tel.: 0800 777 999

E-Mail: owim@lidl.hr

Spisak korišćenih piktograma

■	Bezbednosne napomene
□	Smernice za rukovanje

LEŽALJKA OD ALUMINIJUMA

● Uvod

Čestitamo Vam na kupovini Vašeg proizvoda. Odlučili ste se za kupovinu visokokvalitetnog proizvoda. Upoznajte se pre prve upotrebe sa proizvodom. Pročitajte u vezi toga pažljivo sledeće uputstvo za upotrebu i informacije u vezi bezbednosti. Koristite proizvod samo kao što je opisano i za navedene oblasti upotrebe. Sačuvajte ovo uputstvo na sigurnom mestu. Predajte svu dokumentaciju trećem licu kojem dajete proizvod.

Ovaj i brojne druge priručnike možete preuzeti i pogledati na www.lidl-service.com. Skeniranjem QR koda bićete direktno preusmereni na veb stranicu Lidl servisa (www.lidl-service.com) gde možete otvoriti uputstvo za upotrebu unosom broja artikla (IAN) 509245_2507 / 509272_2507.

● **Predviđena namena**

Proizvod je pogodan da ga u privatnom okruženju koriste osobe sa maksimalnom težinom od 110 kg. Ovaj proizvod nije namenjen za komercijalnu upotrebu. Proizvod je napravljen da se koristi u privatnom stambenom prostoru.

● **Tehnički podaci**

Dimenzije: 141 cm – 175 cm x
66 cm x
68 cm – 93,5 cm
(D x Š x V)

Maks.

opterećenje: 110 kg



Bezbednosne napomene

**ČUVAJTE OVO UPUTSTVO
NA SIGURNOM! VODITE
RAČUNA DA STE UKLUČILI SVU
DOKUMENTACIJU KADA OVAJ
PROIZVOD DAJETE NEKOME.**

⚠ OPASNOST PO ŽIVOT!

- Nikada nemojte ostavljati decu da bez nadzora ostanu blizu ambalaže ili proizvoda. Postoji opasnost od gušenja!

- Proizvod bi mogao da postane nestabilan i da padne na stranu ili da se prevrne. To može dovesti do povreda ili materijalne štete.
 - Nemojte koristiti proizvod blizu otvorenog plamena.
 - Budite oprezni prilikom raspakivanja ili rasklapanja proizvoda.
 - Vodite računa da proizvod bude stabilan pre korišćenja.
 - Vodite računa da predmet postavite na ravnu i stabilnu površinu.
 - Vodite računa da maksimalno opterećenje iznosi 110 kg. Prekoračenje ove granice za težinu može dovesti do telesnih povreda i/ili materijalne štete.
 - Držite ruke dalje od mehanizma za preklapanje da biste izbegli povrede.
 - Pre korišćenja proizvoda proverite da li je mehanizam za preklapanje pravilno zaključan.
 - Vodite računa da proizvod u potpunosti bude otvoren, pre nego što ćete ga koristiti.
 - Proizvod može da se koristi samo pod nadzorom odrasle osobe i nije igračka.
 - Proizvod sme da koristi istovremeno samo jedna osoba.
 - Pre svakog korišćenja proverite da li je proizvod oštećen ili pohaban. Koristite proizvod samo ako je u besprekornom stanju. Nemojte koristiti proizvod ako je vidljivo oštećen ili ako sumnjate na to.
 - Osigurajte proizvod u ekstremnim vremenskim uslovima, kao što je npr. jak vetar. Čuvajte proizvod u zaštićenom prostoru.
 - Nemojte stajati na proizvodu.
- ⚠ OPASNOST USLED NASTANKA MATERIJALNE ŠTETE!**
- Ne snosimo odgovornost za nezgode koje nastanu zbog nepoštovanja gore navedenih bezbednosnih napomena ili usled nepravilnog rukovanja.
- Čišćenje i održavanje**
- Očistite proizvod i uklonite mrlje vlažnom krpom i blagim deterdžentom posebno formulisanim za ovaj proizvod.
 - Uklonite prljavštinu sa proizvoda mekim sunđerom i čistom vodom.
 - Ostavite da se svi delovi temeljno osuše pre nego što ponovo spakujete proizvod. Ovako će se sprečiti stvaranje buđi, mirisa i promene u boji.

● Skladištenje

Preporučujemo da uvek čuvate proizvod na suvom i čistom mestu u prostoriji sa umerenom temperaturom kada ga ne koristite, kako biste duže vreme mogli da uživate u proizvodu.

● Odlaganje

Pakovanje se sastoji od ekološki prihvatljivih materijala koje možete odlagati na lokalnim mestima za reciklažu.

Mogućnosti za uklanjanje iskorišćenog proizvoda možete saznati u vašoj opštinskoj ili gradskoj upravi.

Postupak garancije

Da biste osigurali brzo obradu vašeg slučaja, molimo vas da pratite sledeća uputstva:

Molimo vas da priložite račun i broj artikla (IAN 509245_2507 / IAN 509272_2507) kao dokaz o kupovini.

Broj artikla ćete naći na tipskoj pločici, kao gravuru na prednjoj strani uputstva (dole levo) ili kao nalepnicu na zadnjoj ili donjoj strani uređaja.

Ukoliko dođe do funkcionalnih ili drugih nedostataka, molimo vas da kontaktirate službu za pomoć telefonom ili e-mailom.

Neispravan proizvod možete vratiti besplatno na adresu servisa koju ste dobili. Uverite se da ste priložili dokaz o kupovini (dok ga ne dobijete) i informacije o tome šta je kvar i kada se to dogodilo.

Servis

(RS) Servis Srbija

Tel.: 0800 300 180

E-Mail: owim@lidl.rs

● Garancija

Lidl i proizvođač nisu u mogućnosti da garantuju obezbeđivanje servisiranja i dostupnost rezervnih delova nakon isteka garantog perioda/ perioda saobraznosti. Ukoliko za tim bude potrebe, putem naše Službe za potrošače možete proveriti dostupnost rezervnih delova i opcije za popravku. Hvala na razumevanju.

Kako izjaviti reklamaciju?

Molimo Vas:

- da pozovete korisnički servis: 0800 300 180
- pošaljete e-mail na: owim@lidl.rs

- posetite najbližu Lidl prodavnicu.

Da bismo osigurali najbržu asistenciju, molimo da sačuvate fiskalni račun i date ga na uvid prilikom izjavljivanja reklamacije.

GARANCIJA I GARANTNI LIST

Poštovani,

Ovim putem Vas upoznajemo sa Vašim pravima i obavezama koje proističu iz Zakona o zaštiti potrošača, a u pogledu ostvarivanja prava iz garancije.

Ova garancija ni na koji način ne utiče, niti isključuje prava koja kupac ima u skladu sa važećim Zakonom o zaštiti potrošača po osnovu zakonske odgovornosti prodavca za nesaobraznost robe ugovoru koja traje 2 godine od dana kada je roba predata kupcu.

Davalac garancije ovom izjavom preuzima obavezu da kupcima svojih aparata, a pod uslovima definisanim u ovoj izjavi, obezbedi:

- besplatno otklanjanje kvarova u garantnom roku, koji bi nastali kod uobičajene upotrebe ili zbog grešaka u proizvodnji i materijalu, ili

- zamenu aparata, u garantnom roku predviđenim ovom garancijskom izjavom, u slučaju da opravka nije moguća, ili
- ako otklanjanje kvara nije moguće, kupac ima pravo da zahteva od prodavca povrat novca.

Ukupan rok garancije je 3 godine.

Garantni rok počinje da važi od datuma kupovine proizvoda, odnosno od prijema istog od strane kupca, a što se dokazuje fiskalnim računom.

Garancija važi na teritoriji Republike Srbije.

Kupac može da izjavi reklamaciju usmeno u nekom od prodajnih objekata Lidl Srbija KD, odnosno telefonom, pisanim putem ili elektronskim putem na kontakte kompanije Lidl Srbija KD, uz dostavu računa na uvid.

U cilju ispravnog funkcionisanja proizvod se koristi u skladu sa njegovom namenom i Uputstvom za upotrebu.

Na zahtev kupca, koji je izjavljen u garantnom roku, prodavac će izvršiti otklanjanje kvarova i nedostataka na proizvodu u roku predviđenim Zakonom.

Garantni uslovi:

Pre obraćanja prodavcu za tehničku pomoć, potrebno je proveriti ispravnost instalacije i ostalih potrebnih uslova naznačenih u Uputstvu za upotrebu.

Kupac je dužan da prodavcu preda sve pripadajuće delove proizvoda koje je preuzeo u trenutku kupovine.

Popravke u roku garancije:

Garancija važi počev od dana kada je roba predata kupcu, a na osnovu fiskalnog odsečka. U istom periodu davalac garancije, odnosno prodavac je u obavezi da otkloni sve tehničke kvarove bez naknade, u zakonskom roku.

Garancija ne važi u sledećim slučajevima:

1. Ukoliko prodavcu uz aparat nije priložen fiskalni račun sa datumom prodaje.
2. Ukoliko je kvar prouzrokovan udarom groma, strujnim udarom ili sličnim delovanjem spoljne sile na sam uređaj (požar, poplava, naponski udar...).
3. Ukoliko su nastali kvarovi i oštećenja na uređaju posledica delovanja spoljnih uticaja, kao što su: velika vlaga, previsoka i suviše niska temperatura (pucanje cevi usled smrzavanja, oštećenja gumenih delova, rđanje, itd.)
4. Ukoliko proizvod nije korišćen u skladu sa Uputstvom za upotrebu.
5. Ukoliko je proizvod pokušalo da popravi treće neovlašćeno lice.
6. Ukoliko proizvod nije korišćen u skladu sa namenom.
7. Ukoliko je čišćenje i održavanje uređaja urađeno protivno Uputstvu za upotrebu.
8. Ukoliko je proizvod korišćen u profesionalne svrhe.

Naziv proizvoda:	Ležaljka od aluminijuma
Model:	HG03296A / HG12481
IAN / Serijski broj:	509245_2507 / 509272_2507
Proizvođač:	OWIM GmbH & Co. KG Stiftsbergstraße 1 74167 Neckarsulm Nemačka
Davalac garancije- uvoznik:	Lidl Srbija KD Prva južna radna 3 22330 Nova Pazova Republika Srbija Tel. 0800 300 180 E-mail: owim@lidl.rs
Datum predaje robe potrošaču:	datum sa fiskalnog računa
Uvozi i stavlja u promet:	Lidl Srbija KD Prva južna radna 3 22330 Nova Pazova Republika Srbija Tel. 0800 300 180 E-mail: owim@lidl.rs

Легенда за употребените пиктограми

■	Безбедносни упатства
□	Инструкции за ракување

АЛУМИНИУМСКА ЛЕЖАЛКА

● Вовед

Ви честитаме за купувањето на вашиот нов производ. Со тоа се одлучивте за квалитетен производ. Запознајте се со производот пред да го употребите за прв пат. Исто така, Ве молиме внимателно да ги прочитате упатствата за ракување, како и советите за безбедност дадени подолу. Користете го производот само според упатствата и само за наведеното поле на примена. Чувајте ги овие упатства на безбедно место. При предавање на производот на трети лица, предадете ги сите придружни документи.

Ова и многу други упатства можете да ги преземете и прегледате на www.lidl-service.com. Со скенирање на QR-кодот ќе бидете директно пренасочени на веб-страницата Lidl-Service (www.lidl-service.com), каде што со внесување на бројот на артиклот (IAN) 509245_2507 / 509272_2507 можете да го отворите вашето упатство за употреба.

● Соодветна употреба

Производот е наменет за приватна употреба од страна на лица со максимална тежина до 110 kg. Овој производ не е наменет за комерцијална употреба. Овој производ е произведен за приватна станбена употреба.

● Технички податоци

Големина: 141 cm – 175 cm x
66 cm x
68 cm – 93,5 cm
(Д x Ш x В)

Макс.
оптоварување: 110 kg



Безбедносни упатства

ЧУВАЈТЕ ГИ ОВИЕ УПАТСТВА
НА БЕЗБЕДНО МЕСТО!
ИСТО ТАКА, ДАЈТЕ ГИ СИТЕ
ДОКУМЕНТИ КОГА ГО
ПРЕДАВАТЕ ПРОИЗВОДОТ НА
ДРУГО ЛИЦЕ.

⚠ ОПАСНОСТ ПО ЖИВОТ!

- Никогаш не оставајте деца без надзор со материјалот за пакување или со самиот производ. Постои опасност од задушвање!
- Производот може да стане нестабилен и да се навали или преврти. Ова може да доведе до повреди или материјална штета.
- Не го користете производот во близина на отворен пламен.
- Бидете внимателни при распакување или расклопување на производот.
- Обезбедете соодветна стабилност пред да го користите производот.
- Поставете го производот на рамна и стабилна површина.
- Придржувајте се до максималниот капацитет на оптоварување од 110 kg. Надминувањето на ова ограничување за тежината може да резултира со повреда и/или материјална штета.
- Држете ги рацете подалеку од механизмот за преклопување за да избегнете повреди.
- Пред да го користите производот, проверете дали механизмот за преклопување е правилно заклучен.
- Проверете дали производот е целосно отворен пред употреба.
- Производот може да се користи само под надзор на возрасни, а не како играчка.
- Производот треба да го користи само едно лице истовремено.
- Проверете го производот за оштетување или знаци на абеење пред секоја употреба. Користете го производот само кога е во совршена состојба. Не го користете производот ако е видливо или се сомневате на оштетување.

- Обезбедете го производот во екстремни временски услови, како на пр. силен ветер. Чувајте го производот на заштитено место.
- Никогаш немојте да седите стоите на производот.

⚠ РИЗИК ОД МАТЕРИЈАЛНА ШТЕТА!

- Не сме одговорни за несреќи што се случуваат поради непочитување на горенаведените безбедносни упатства или поради неправилно ракување.

● Чистење и нега

- Чистете го производот и отстранувајте ги дамките со влажна крпа и благ детергент специјално наменет за овој производ.
- Отстранете ја нечистотијата од производот со мек сунѓер и чиста вода.
- Оставете сите делови темелно да се исушат пред повторно да го спакувате производот. Ова ќе спречи формирање на мувла, мириси и промена на бојата.

● Складирање

Препорачуваме производот да се чува на ладно и суво место во соба со контролирана температура кога не се користи, за да се обезбеди долгорочна употреба.

● Одлагање

Амбалажата е направена од еколошки материјали кои можете да ги одложите преку локалните центри за рециклирање.

Варијантите за одлагање на истрошениот производ можете да ги дознаете во Вашата општина или градска администрација.

● Гаранција

Производот е изработен според строги насоки за квалитет и е внимателно проверен пред испорака. Во случај на материјални или производствени недостатоци, имате законски права кон продавачот на производот. Вашите законски права не се ограничени на никаков начин со нашата гаранција наведена подолу.

Гаранцијата за овој производ изнесува 3 години од датумот на купување. Гарантниот рок започнува од датумот на купување. Чувајте ја оригиналната сметка за купување на безбедно место, бидејќи овој документ е потребен како доказ за купувањето.

Сите оштетувања или недостатоци кои постоеле уште при купувањето мора веднаш да се пријават по вадењето на производот од амбалажата.

Доколку производот во рок од 3 години од датумот на купување покаже материјален или производствен недостаток, ние – по наш избор – ќе го поправиме или замениме бесплатно за Вас. Гарантниот рок не се продолжува со прифатено гарантно барање. Ова важи и за заменетите и поправените делови.

Оваа гаранција престанува да важи ако производот е оштетен или неправилно користен или одржуван.

Гаранцијата ги покрива материјалните и производствените недостатоци. Оваа гаранција не се однесува на делови од производот кои се предмет на нормално трошење и затоа се сметаат за потрошни делови (на пр. батерии, акумулатори, црева, кертриџи), ниту на оштетувања на кривки делови, како што се прекинувачи или делови од стакло.

Постапка во случај на гаранција

За да се обезбеди брза обработка на Вашето барање, следете ги следниве упатства:

Чувајте го оригиналната сметка за купување и бројот на артиклот (IAN 509245_2507 / IAN 509272_2507) како доказ за купување.

Бројот на артиклот можете да го најдете на типската плочка, гравура на производот, на насловната страница на упатството за употреба, (види лево долу) или како налепница на задната или долната страна од производот.

Доколку се појават функционални дефекти или други недостатоци, прво контактирајте ја сервисната служба наведена подолу телефонски или по е-пошта.

Штом производот ќе биде евидентиран како неисправен, можете да го вратите бесплатно на адресата за сервис која ќе Ви биде соопштена. Осигурајте се дека го приложувате оригиналниот доказ за купување (фискална сметка) и краток писмен опис во кој се наведуваат деталите за дефектот и времето на неговото појавување.

Сервис

МК Сервис Северна

Македонија

Тел.: 0800 90698

Legjenda e piktogrameve të përdorura

<input checked="" type="checkbox"/>	Udhëzime sigurie
<input type="checkbox"/>	Udhëzime përdorimi

KARRIGE PËR SHTRIRJE PREJ ALUMINI

● Hyrje

Ju urojmë për blerjen e produktit tuaj të ri. Keni zgjedhur një produkt me cilësi të lartë. Njihuni me produktin para se ta përdorni për herë të parë. Përveç kësaj, ju lutemi të rishikoni me kujdes udhëzimet e përdorimit dhe këshillat e sigurisë më poshtë. Përdorni produktin vetëm siç është përshkruar dhe vetëm për përdorimet e përcaktuara. Mabajni këto udhëzime në një vend të sigurt. Dorëzoni të gjitha dokumentet bashkë me produktin, nëse ia kaloni një pale të tretë.

Ju mund të shkarkoni dhe shikoni këtë dhe shumë manuale të tjera në www.lidl-service.com. Duke skanuar kodin QR, do të ridrejtoheni drejtpërdrejt në faqen e shërbimit të Lidl (www.lidl-service.com), ku mund të hapni manualin e përdorimit duke shtypur numrin e

artikullit (IAN) 509245_2507 / 509272_2507.

● **Përdorimi i synuar**

Produkti është i përshtatshëm për përdorim privat për persona me një peshë maksimale prej 110 kg. Produkti nuk është menduar për përdorim komercial. Produkti është prodhuar për përdorim privat në banesa.

● **Të dhëna teknike**

Përmasa: 141 cm – 175 cm x
66 cm x
68 cm – 93,5 cm
(Gja x Gje x La)

Ngarkesa
maks.: 110 kg



Udhëzime sigurie

MBAJINI KËTO UDHËZIME NË NJË VEND TË SIGURT! JU LUTEM DORËZONI GJITHASHTU TË GJITHA DOKUMENTET KUR TË JA DORËZONI PRODUKTIN NJË PALË TË TRETË.

⚠ RREZIK PËR JETËN!

- Mos i lini kurrë fëmijët pa mbikëqyrje me materialin e paketimit ose produktin. Ekziston rreziku i mbytes!

- Produkti mund të bëhet i paqëndrueshëm dhe të rrëzohet anash ose të anohet. Kjo mund të rezultojë në lëndime ose dëmtime të pronës.
 - Mos e përdorni produktin pranë flakëve të hapura.
 - Bëni kujdes kur e shpaketoni ose kur e shpalosni produktin.
 - Ju lutemi sigurohuni që produkti të jetë i qëndrueshëm përpara se ta përdorni.
 - Sigurohuni që ta vendosni produktin në sipërfaqe të niveluar dhe të qëndrueshme.
 - Përmbajuni kapacitetit maksimal të ngarkesës prej 110 kg. Nëse tejkalohet ky limit peshe, mund të shkaktohen lëndime dhe / ose dëmtime të pronës.
 - Për të shmangur lëndimet, mbajini duart larg nga mekanizmi i palosjes.
 - Para se ta përdorni produktin, sigurohuni që mekanizmi i palosjes të jetë fiksuar mirë.
 - Sigurohuni që produkti të jetë hapur plotësisht para përdorimit.
 - Produkti mund të përdoret vetëm nën mbikëqyrjen e të rriturve, dhe nuk duhet të përdoret si lodër.
 - Produkti mund të përdoret gjithmonë vetëm nga një person.
 - Kontrolloni produktin për dëmtime ose konsumim para çdo përdorimi. Përdoreni produktin vetëm në gjendje të patëmetë. Mos e përdorni produktin nëse ka dëmtime të dukshme ose nëse dyshohet për dëmtime.
 - Në kushte ekstreme të motit, p.sh. erërat e forta, sigurojeni mirë produktin. Ruajeni produktin në zona të mbrojtura.
 - Mos qëndroni mbi produkt.
- ⚠ RREZIK I DËMTIMIT TË PRONËS!**
- Ne nuk mbajmë përgjegjësi për aksidentet që ndodhin si rezultat i mosndjekjes së udhëzimeve të mësipërme të sigurisë ose për shkak të trajtimit të gabuar.
- Pastrimi dhe kujdesi**
- Pastroni produktin dhe hiqni njollat me një leckë të lagur dhe një detergjent të butë pastrimi të krijuar posaçërisht për këtë produkt.
 - Hiqni papastërtitë nga produkti me një sfungjer të butë dhe ujë të pastër.

- Lërimi të gjitha pjesët të thahen plotësisht përpara se ta ripaketoni produktin. Kjo do të parandalojë formimin e mykut, aromave dhe njollosjes.

● Ruajtja

Ne rekomandojmë që ta mbani gjithnjë produktin në një dhomë të thatë dhe të pastër me temperaturë të kontrolluar kur nuk e përdorni, në mënyrë që të keni mundësi ta përdorni për kohë të gjatë.

● Asgjësimi

Ambalazhi është i përbërë nga materiale miqësore me mjedisin, të cilat mund t'i asgjësoni në pikat lokale të riciklimit.

Mundësitë për asgjësimin e produktit të përdorur i merrni në komunën ose bashkinë tuaj.

● Garancia

Produkti është prodhuar sipas udhëzimeve të rrepta të cilësisë dhe është kontrolluar me kujdes para dorëzimit. Në rast të defekteve të materialit ose të prodhimit, keni të drejta ligjore ndaj shitësit të produktit. Të drejtat tuaja ligjore nuk kufizohen në asnjë mënyrë nga garancia jonë e përshkruar më poshtë.

Garancia për këtë produkt është 3 vjet nga data e blerjes. Afati i garancisë fillon nga data e blerjes. Ruani faturën origjinale të blerjes në një vend të sigurt, pasi ky dokument është i nevojshëm si dëshmi e blerjes.

Të gjitha dëmtimet ose defektet që janë të pranishme në momentin e blerjes duhet të raportohen menjëherë pas hapjes së produktit.

Nëse produkti brenda 3 viteve nga data e blerjes paraqet një defekt material ose të prodhimit, ne do ta riparojmë ose zëvendësojmë atë falas për ju, sipas zgjedhjes sonë. Afati i garancisë nuk zgjatet në rast të pranimit të një kërkesë të garancisë. Kjo vlen edhe për pjesët e zëvendësuara ose të riparuar.

Kjo garanci humbet nëse produkti është dëmtuar ose përdorur apo mirëmbajtur në mënyrë të papërshtatshme.

Garancia mbulon defektet materiale dhe të prodhimit. Kjo garanci nuk vlen për pjesë të produktit që konsumohen në përdorim të zakonshëm dhe konsiderohen si pjesë të konsumuara (p.sh. bateri, akumulator, tuba, kartusha boje), si dhe për dëmtime të pjesëve delikate, p.sh. çelësa ose pjesë prej xhami.

Procedura në rast garancie

Për të siguruar një trajtim të shpejtë të kërkesës suaj, ju lutemi t'i kushtoni vëmendje udhëzimeve në vijim:

Mbani faturën origjinale të blerjes dhe numrin e artikullit (IAN 509245_2507 / IAN 509272_2507) si dëshmi të blerjes.

Numrin e artikullit e gjeni në etiketën e të dhënave, një gdhendje në produkt, faqen e parë të manualit të përdorimit në gjuhën gjermane (poshtë majtas) ose si një ngjitëse në anën e pasme ose të poshtme të produktit.

Në rast të defekteve të funksionimit apo mangësive të tjera, ju lutemi kontaktoni fillimisht shërbimin e mëposhtëm përmes telefonit ose e-mail-it.

Sapo produkti të jetë regjistruar si me defekt, mund ta dërgoni atë pa pagesë në adresën e shërbimit që do t'ju komunikohet. Sigurohuni që të bashkëngjitni faturën origjinale të blerjes (kuponin) si dhe një përshkrim të shkurtër me shkrim, ku përshkruhen detajet e defektit dhe koha e shfaqjes së tij.

Legenda pictogramelor folosite

■	Instrucțiuni de siguranță
□	Instrucțiuni de manevrare

SEZLONG DIN ALUMINIU

● Introducere

Vă felicităm pentru achiziționarea noului dumneavoastră produs.

Ați ales un produs de înaltă calitate. Înainte de prima punere în funcțiune informați-vă cu privire la produs. Pentru aceasta citiți cu atenție următorul manual de utilizare și indicațiile de siguranță. Utilizați acest produs numai conform descrierii și instrucțiunilor de utilizare. Păstrați această instrucțiune într-un loc sigur. În caz că, dați produsul mai departe la terți, înmânați de asemenea și documentația acestuia.

Puteți descărca și vizualiza acest manual și numeroase alte manuale pe www.lidl-service.com. Prin scanarea cod QR, dumneavoastră veți fi direcționat direct către pagina de internet pentru asistență Lidl (www.lidl-service.com), unde puteți deschide manualul de instrucțiuni prin introducerea numărului de

articol (IAN) 509245_2507 / 509272_2507.

● **Utilizarea conform destinației**

Produsul este potrivit pentru utilizarea privată de către persoane cu o greutate maximă de 110 kg. Produsul nu este prevăzut pentru uzul comercial. Acest produs este fabricat pentru zonele de locuințe private.

● **Date tehnice**

Dimensiuni: 141 cm–175 cm x
66 cm x
68 cm–93,5 cm
(L x l x Î)

Sarcina maximă: 110 kg



Instrucțiuni de siguranță

PĂSTRAȚI BINE ACESTE INSTRUCȚIUNI! ÎNMÂNAȚI TOATE DOCUMENTELE ODATĂ CU PREDAREA PRODUSULUI CĂTRE O TERȚĂ PERSOANĂ.

⚠ PERICOL DE MOARTE!

- Nu lăsați niciodată copiii nesupravegheați cu materialul de ambalare sau cu produsul. Există pericol de sufocare!

- Produsul poate deveni instabil și poate cădea în lateral sau se poate răsturna. Acest lucru poate duce la răniri sau daune materiale.
 - Nu utilizați niciodată produsul în apropierea focului deschis.
 - Fiți atenți la despachetarea sau deschiderea produsului.
 - Asigurați-vă că aveți stabilitatea corectă înainte de a utiliza produsul.
 - Asigurați-vă că așezați articolul pe o suprafață plană și stabilă.
 - Respectați capacitatea portantă maximă de 110 kg. Dacă se depășesc aceste limite de greutate, acest lucru poate cauza răniri și/sau daune materiale.
 - Pentru evitarea accidentării țineți-vă departe mâinile de mecanismul de pliere.
 - Înainte de utilizarea produsului, asigurați-vă că mecanismul de pliere este blocat corect.
 - Asigurați-vă că produsul a fost deschis complet înainte de a-l utiliza.
 - Produsul poate fi utilizat numai sub supravegherea unui adult și nu este o jucărie.
 - Produsul poate fi utilizat mereu numai de o singură persoană.
 - Verificați produsul înainte de fiecare utilizare să nu fie deteriorat sau uzat. Folosiți produsul numai în stare perfectă. Nu folosiți produsul dacă există deteriorări vizibile sau presupuse.
 - Asigurați produsul în condiții meteorologice extreme, cum ar fi vânturile puternice. Depozitați produsul în spații protejate.
 - Nu vă așezați pe produs.
- ⚠ PERICOL DE DETERIORARE A PROPRIETĂȚII!**
- Nu suntem răspunzători pentru accidentele care apar ca urmare a nerespectării instrucțiunilor de siguranță de mai sus sau a manipulării incorecte.
- Curățarea și îngrijirea**
- Curățați produsul și îndepărtați petele cu o cârpă umedă și un detergent delicat special conceput pentru acest produs.
 - Îndepărtați murdăria de pe produs cu un burete moale și apă curată.
 - Lăsați toate piesele să se usuce bine înainte de a ambala din nou produsul. Acest lucru previne formarea mucegaiului, mirosurilor și decolorării.

● Depozitarea

Vă recomandăm să depozitați întotdeauna produsul uscat și curat într-o cameră cu temperatură controlată atunci când nu îl utilizați, astfel încât să vă puteți bucura de produs o perioadă lungă de timp.

● Înlăturare

Ambalajul este produs din materiale ecologice care pot fi eliminate la punctele locale de reciclare.

Puteți obține informații despre posibilitățile de eliminare a produsului de la administrația locală.

● Garanție

Produsul a fost fabricat cu atenție, conform unor standarde stricte de calitate și verificat temeinic înainte de livrare. În caz de defecțiuni de material sau de fabricație aveți drepturi legale față de vânzătorul produsului. Drepturile dumneavoastră legale nu sunt limitate în niciun fel de garanția menționată mai jos.

Garanția pentru aceste produs este 3 ani începând de la data achiziției. Durata garanției începe la data achiziției. Păstrați chitanța originală la un loc sigur, deoarece

acest document este necesar pentru dovada achiziției.

Toate defecțiunile sau deteriorările care sunt deja existente la momentul achiziției, trebuie anunțate imediat după despachetarea produsului.

Dacă în decurs de 3 ani de la achiziția produsului apare un defect de material sau de fabricație, vă reparăm sau înlocuim gratuit produsul la alegerea noastră. Durata de garanție nu se prelungeste după aprobarea unei cerințe de garanție. Aceasta este valabil și pentru piesele schimbate și reparate.

Această garanție se stinge dacă produsul este deteriorat, utilizat sau întreținut în mod necorespunzător.

Garanția acoperă defectele de material și de producție. Această garanție nu acoperă piesele componente ale produsului, care prezintă urme normale de uzură și care sunt considerate piese de schimb (de ex.: baterii, acumulatori, furtunuri, cartușe de vopsea) și nici deteriorările la nivelul pieselor casante, de exemplu întrerupătoare sau piese fabricate din sticlă.

Timpul de nefuncționare din cauza lipsei de conformitate apărute în cadrul termenului de garanție prelungește termenul de garanție legală de conformitate și cel al garanției comerciale și curge, după caz, din momentul la care a fost adusă la cunoștința vânzătorului lipsa de conformitate a produsului sau din momentul prezentării produsului la vânzător/unitatea service până la aducerea produsului în stare de utilizare normală și, respectiv, al notificării în scris în vederea ridicării produsului sau predării efective a produsului către consumator.

Produsele de folosință îndelungată care înlocuiesc produsele defecte în cadrul termenului de garanție vor beneficia de un nou termen de garanție care curge de la data preschimbării produsului.

Modul de desfășurare în caz de garanție

Pentru a garanta o prelucrare rapidă a problemei dumneavoastră, vă rugăm să respectați următoarele indicații:

Pentru orice solicitare, vă rugăm să aveți la îndemână bonul de casă și numărul de articol (IAN 509245_2507 / IAN 509272_2507) ca dovadă de achiziție.

Numărul articolului îl luați de pe plăcuța cu date tehnice, o gravură, de pe fișa cu date a instrucțiunilor (jos stânga) sau ca abțibild de pe partea din spate sau de jos. Dacă apar erori de funcționare sau alte erori, contactați apoi departamentul de service prin telefon sau prin email.

Produsul defect îl puteți transmite la adresa de service fără timbru cu prezentarea dovezii de achiziție (bon) și cu menționarea daunei și când a apărut .

Service

(RO) Service România

Tel.: 0800 896 637

E-Mail: owim@lidl.ro

Легенда на използваните пиктограми

■	Указания за безопасност
□	Инструкции за работа

АЛУМИНИЕВ ШЕЗЛОНГ

● Увод

Поздравяваме Ви с покупката на този нов продукт. Вие избрахте висококачествен продукт. Преди първия пуск се запознайте с продукта. За целта внимателно прочетете упътването за обслужване и инструкциите за безопасност. Използвайте продукта само съгласно описанието и за посочените области на употреба. Съхранявайте настоящото упътване на сигурно място. При предоставяне на продукта на трети лица предавайте с него и цялата документация.

Можете да изтеглите и прегледате това и много други ръководства за употреба на www.lidl-service.com. Сканирайки QR код, ще бъдете прехвърлени директно на уебсайта на сервиза на Lidl (www.lidl-service.com), където можете да отворите ръководството за употреба, като въведете номера на

артикула (IAN) 509245_2507 / 509272_2507.

● Употреба по предназначение

Продуктът е подходящ за лична употреба от лица с максимално тегло от 110 kg. Продуктът не е предвиден за професионална употреба. Продуктът е произведен за частни жилищни пространства.

● Технически данни

Размери: 141 cm - 175 cm x
66 cm x
68 cm - 93,5 cm
(Д x Ш x В)

Макс.
натоварване: 110 kg



Указания за безопасност

СЪХРАНЯВАЙТЕ ДОБРЕ ТОВА РЪКОВОДСТВО! ДАВАЙТЕ СЪЩО И ВСИЧКИ ДОКУМЕНТИ ПРИ ПРЕДАВАНЕ НА ПРОДУКТА НА ТРЕТИ ЛИЦА.

▲ ОПАСНОСТ ЗА ЖИВОТА!

- Никога не оставяйте деца без надзор с опаковъчния материал или с продукта. Съществува опасност от задушаване!

- Продуктът би могъл да стане нестабилен и да падне или да се преобърне настрана. Това може да доведе до наранявания или до материални щети.
- Не използвайте продукта в близост до открит пламък.
- Бъдете внимателни при разопаковането или разгъването на продукта.
- Преди да използвате продукта обърнете внимание на подходящата стабилност.
- Следете за поставяне на артикула върху равна и стабилна основа.
- Съблюдавайте максималното допустимо натоварване от 110 kg. Ако тази граница на натоварване бъде надвишена, това може да доведе до наранявания и/или материални щети.
- Дръжте ръцете си далеч от механизма за сгъване, за да избегнете наранявания.
- Преди употреба на продукта се уверете, че механизмът за сгъване е правилно блокиран.
- Внимавайте продуктът да е бил напълно отворен, преди да го използвате.
- Продуктът може да бъде използван само под наблюдението на възрастен и не като играчка.
- Продуктът винаги трябва да се използва само от едно лице.
- Преди всяка употреба проверявайте продукта за повреди или износване. Използвайте продукта само в изрядно състояние. Не използвайте продукта, ако има видими или предполагаеми повреди.
- Осигурявайте продукта при екстремни атмосферни условия, напр. при силен вятър. Съхранявайте продукта в защитени помещения.
- Не заставайте прави върху продукта.

⚠ ОПАСНОСТ ОТ МАТЕРИАЛНИ ЩЕТИ!

- Не носим отговорност за злополуки, възникнали вследствие на неспазване на горепосочените указания за безопасност или поради грешно боравене.

● Почистване и грижи

- Почиствайте продукта и отстранявайте петна с влажна кърпа и мек почистващ препарат, който е специално предназначен за този продукт.
- Отстранявайте замърсявания от продукта с мека гъба и чиста вода.
- Оставете всички части да изсъхнат напълно, преди отново да опаковате продукта. Така се предотвратява образуването на плесен, миризми и промяна на цвета.

● Съхранение

Когато продуктът не се използва, препоръчваме винаги да го съхранявате сух и чист в темперирано помещение, за да можете дълго време да се радвате на продукта.

● Изхвърляне

Опаковката е изработена от екологични материали, които може да предадете в местните пунктове за рециклиране.

Относно възможностите за отстраняване на излезлия от употреба продукт като отпадък се информирайте от Вашата общинска или градска управа.

● Гаранция

Уважаеми клиенти, за този уред получавате 3 години гаранция от датата на покупката. В случай на несъответствие на продукта с договора за продажба Вие имате законно право да предявите рекламация пред продавача на продукта при условията и в сроковете, определени в глава трета, раздел II и III и глава четвърта от Закона за предоставяне на цифрово съдържание и цифрови услуги и за продажба на стоки (ЗПЦСЦУПС)*.

Вашите права, произтичащи от посочените разпоредби, не се ограничават от нашата подолу представена търговска гаранция, не са свързани с разходи за потребителите и независимо от нея продавачът на продукта отговаря за липсата на съответствие на потребителската стока с договора за продажба съгласно ЗПЦСЦУПС.

Гаранционни условия

Гаранционният срок е 3 години от датата на получаване на стоката. Пазете добре оригиналната касова бележка. Този документ е необходим като доказателство за покупката. Ако в рамките на гаранционния срок се появи дефект на материала или производствен дефект, продуктът ще бъде безплатно ремонтиран или заменен. Гаранцията предполага в рамките на тригодишния гаранционен срок да се представят дефектният уред, касовата бележка (касовият бон), както и всички други документи, установяващи наличието на дефект и писмено да се обясни в какво се състои дефектът и кога е възникнал. Ако дефектът е покрит от нашата гаранция, Вие ще получите обратно ремонтирания или нов продукт. В случай на замяна на дефектна стока първоначалните гаранционен срок и гаранционни условия се запазват. В случай на ремонт на дефектна стока, срокът на ремонта се прибавя към гаранционния срок. За евентуално наличните и установени повреди и дефекти още при покупката трябва да се съобщи веднага след

разопаковането. Евентуалните ремонти след изтичане на гаранционния срок са срещу заплащане.

Ремонтът или замяната на продукта не поражда нова гаранция.

Обхват на гаранцията

Уредът е произведен грижливо според строгите изисквания за качество и добросъвестно изпитан преди доставка. Гаранцията важи за дефекти на материала или производствени дефекти. Гаранцията не обхваща консумативите, както и частите на продукта, които подлежат на нормално износване, поради което могат да бъдат разглеждани като бързо износващи се части (например филтри или приставки) или повредите на чупливи части (например прекъсвачи, батерии или такива произведени от стъкло). Гаранцията отпада, ако уредът е повреден поради неправилно използване или в резултат на неосъществяване на техническа поддръжка. За правилната употреба на продукта трябва точно да се спазват всички указания в упътването за експлоатация.

Предназначение и действия, които не се препоръчват от упътването за експлоатация или за които то предупреждава, трябва задължително да се избягват. Продуктът е предназначен само за частна, а не за професионална употреба. При злоупотреба и неправилно третиране, употреба на сила и при интервенции, които не са извършени от клона на нашия оторизиран сервиз, гаранцията отпада.

Процедура при гаранционен случай

За да се гарантира бърза обработка на Вашия случай, следвайте следните указания:

- За всички запитвания подгответе касовата бележка и идентификационния номер (IAN 509245_2507 / IAN 509272_2507) като доказателство за покупката.
- Вземете артикулния номер от фабричната табелка.
- При възникване на функционални или други дефекти първо се свържете по телефона или чрез имейл с долупосочения сервизен отдел. След това ще получите допълнителна информация

за уреждането на Вашата рекламация.

- След съгласуване с нашия сервиз можете да изпратите дефектния продукт на посочения Ви адрес на сервиза безплатно за Вас, като приложите касовата бележка (касовия бон) и посочите в какво се състои дефектът и кога е възникнал. За да се избегнат проблеми с приемането и допълнителни разходи, задължително използвайте само адреса, който Ви е посочен. Осигурете изпращането да не е като експресен товар или като друг специален товар. Изпратете уреда заедно с всички принадлежности, доставени при покупката, и осигурете достатъчно сигурна транспортна опаковка.

Ремонтен сервиз / извънгаранционно обслужване

Ремонти извън гаранцията можете да възложите на клона на нашия сервиз срещу заплащане. Той с удоволствие ще Ви направи предварителна калкулация. Можем да обработваме само уреди, които са достатъчно опаковани и изпратени с платени транспортни разходи.

Внимание: Изпратете Вашия уред на клона на нашия сервиз почистен и с указание за дефекта.

Уредите, предмет на извънгаранционно обслужване, изпратени с неплатени транспортни разходи – с наложен платеж, като експресен или друг специален товар – не се приемат.

Ние ще извършим безплатно изхвърлянето на изпратените от Вас дефектни уреди.

Сервизно обслужване България

Тел.: 008001114920

Е-мейл: owim@lidl.bg

IAN 509245_2507 /

IAN 509272_2507

Вносител

Моля, обърнете внимание, че следващият адрес не е адрес на сервиза.

Първо се свържете с горепосочения сервизен център.

ОВИМ ГмБХ & Ко.КГ

Щифтсбергщрасе 1

74167 Некарсулм

Германия

* Като физическо лице – потребител, независимо от настоящата търговска гаранция, Вие се ползвате от правата на законовата гаранция, предоставена от Закона за предоставяне на цифрово съдържание и цифрови услуги и за продажбата на стоки/ЗПЦСЦУПС/. По-специално Вие имате право при несъответствие на стоката да бъде извършен ремонт или замяна по Ваш избор, освен ако това е невъзможно или е свързано с непропорционално големи разходи за продавача. Вие имате право на пропорционално намаляване на цената или на разваляне на договора при наличие на условията на чл. 33, ал. 3 от ЗПЦСЦУПС. Условията и сроковете на законовата гаранция са регламентирани в

глава трета, раздел II и III и в глава четвърта на ЗПЦСЦУПС

Процедиране в случай на рекламация

За да се гарантира бързо обработване на Вашата заявка, следвайте указанията по-долу:

Моля, при всички запитвания дръжте на разположение касовия бон и номера на артикула (IAN 509245_2507 / IAN 509272_2507) като доказателство за покупката. Номерът на артикула е посочен върху типовата табелка, гравюра, титулната страница на Вашето ръководство (долу вляво) или върху стикера от задната или долната страна на уреда. При възникнали функционални дефекти или други повреди, първо се свържете по телефона или по електронната поща с посочения по-долу сервиз. Продуктът, който е регистриран като дефектен, можете да изпратите след това без пощенски разходи на посочения Ви сервиз, като приложите документ за закупуването (касов бон) и описание, в какво се състои повредата и кога е възникнала.

Сервиз

BG Сервиз България

Телефон: 008001114920

Е-мейл: owim@lidl.bg

Επεξήγηση χρησιμοποιούμενων εικονογραμμάτων

<input checked="" type="checkbox"/>	Υποδείξεις ασφαλείας
<input type="checkbox"/>	Οδηγίες χειρισμού

ΞΑΠΛΩΣΤΡΑ ΑΛΟΥΜΙΝΙΟΥ

● Εισαγωγή

Σας συγχαίρουμε για την αγορά του νέου σας προϊόντος. Επιλέξατε ένα προϊόν άριστης ποιότητας. Πριν από την πρώτη θέση σε λειτουργία εξοικειωθείτε με το προϊόν. Για το σκοπό αυτό διαβάστε προσεκτικά τις παρακάτω οδηγίες χρήσης και υποδείξεις ασφαλείας. Χρησιμοποιείτε το προϊόν μόνο όπως περιγράφεται και για τους αναφερόμενους τομείς εφαρμογής. Φυλάξτε αυτές τις οδηγίες σε έναν ασφαλή χώρο. Παραδώστε όλα τα έγγραφα κατά τη μεταβίβαση του προϊόντος σε τρίτο.

Μπορείτε να κατεβάσετε και να δείτε αυτό και πολλά άλλα εγχειρίδια στη διεύθυνση www.lidl-service.com. Σκανάροντας τον κωδικό QR, θα μεταφερθείτε κατευθείαν στην ιστοσελίδα εξυπηρέτησης πελατών της Lidl (www.lidl-service.com), όπου μπορείτε να ανοίξετε το εγχειρίδιο οδηγιών χρήσης σας, πληκτρολογώντας τον αριθμό προϊόντος (IAN) 509245_2507 / 509272_2507.

● Προβλεπόμενη χρήση

Το προϊόν προορίζεται για ιδιωτική χρήση από άτομα βάρους έως 110 kg. Το προϊόν δεν ενδείκνυται για επαγγελματική χρήση. Το προϊόν κατασκευάστηκε για ιδιωτικούς οικιστικούς χώρους.

● Τεχνικά δεδομένα

Διαστάσεις: 141 cm – 175 cm x
66 cm x
68 cm – 93,5 cm
(Μ x Π x Υ)

Μέγ.
φορτίο: 110 kg



Υποδείξεις ασφαλείας

ΦΥΛΑΞΤΕ ΑΥΤΕΣ ΤΙΣ ΟΔΗΓΙΕΣ! ΣΕ ΠΕΡΙΠΤΩΣΗ ΠΟΥ ΔΩΣΤΕ ΤΟ ΠΡΟΪΟΝ ΣΕ ΚΑΠΟΙΟΝ ΑΛΛΟ, ΔΩΣΤΕ ΜΑΖΙ ΚΑΙ ΟΛΑ ΤΑ ΣΧΕΤΙΚΑ ΕΓΓΡΑΦΑ.

⚠ ΚΙΝΔΥΝΟΣ ΘΑΝΑΤΟΥ!

- Μην αφήνετε ποτέ τα παιδιά να παίζουν με τα υλικά συσκευασίας ή το προϊόν χωρίς επίβλεψη. Υπάρχει κίνδυνος ασφυξίας!
- Το προϊόν μπορεί να χάσει τη σταθερότητά του και να πέσει ή να ανατραπεί. Αυτό μπορεί να έχει ως συνέπεια τραυματισμούς ή υλικές ζημιές.
- Μην χρησιμοποιείτε το προϊόν κοντά σε ελεύθερες φλόγες.
- Δώστε προσοχή κατά την αφαίρεση του προϊόντος από τη συσκευασία και το ξεδίπλωμα.
- Πριν τη χρήση του προϊόντος δώστε προσοχή στη σταθερότητά του.
- Φροντίστε να τοποθετήσετε το προϊόν σε μια επίπεδη και σταθερή επιφάνεια.
- Τηρείτε τη μέγιστη φέρουσα ικανότητα 110 kg. Σε περίπτωση υπέρβασης αυτού του οριακού βάρους, ενδέχεται να προκύψουν τραυματισμοί ή/και υλικές ζημιές.
- Κρατήστε τα χέρια σας μακριά από το μηχανισμό αναδίπλωσης για την αποφυγή τραυματισμών.
- Πριν τη χρήση του προϊόντος βεβαιωθείτε ότι ο μηχανισμός αναδίπλωσης έχει ασφαλίσει σωστά.
- Βεβαιωθείτε ότι το προϊόν έχει ανοίξει τελείως προτού το χρησιμοποιήσετε.
- Το προϊόν πρέπει να χρησιμοποιείται μόνο υπό την επίβλεψη ενηλίκου και όχι ως παιχνίδι.
- Το προϊόν πρέπει να χρησιμοποιείται πάντα από ένα άτομο μόνο.
- Ελέγχετε το προϊόν πριν από κάθε χρήση για ζημιές ή φθορά. Χρησιμοποιείτε το προϊόν μόνο εφόσον βρίσκεται σε άριστη κατάσταση. Μην χρησιμοποιείτε το προϊόν αν διαπιστώσετε ορατές ή πιθανές ζημιές.

- Σε περίπτωση ακραίων καιρικών συνθηκών, π.χ. έντονου ανέμου, ασφαλίστε το προϊόν. Αποθηκεύστε το προϊόν σε προστατευμένο χώρο.
- Μην στέκεστε στο προϊόν.

⚠ ΚΙΝΔΥΝΟΣ ΥΛΙΚΗΣ ΖΗΜΙΑΣ!

- Δεν φέρουμε καμία ευθύνη για ατυχήματα τα οποία οφείλονται σε μη τήρηση των παραπάνω υποδείξεων ασφαλείας ή σε εσφαλμένο χειρισμό.

● Καθαρισμός και φροντίδα

- Καθαρίστε το προϊόν και απομακρύνετε τους λεκέδες με ένα υγρό πανί και ήπιο απορρυπαντικό, το οποίο ενδείκνυται ειδικά για το προϊόν.
- Απομακρύνετε τους ρύπους από το προϊόν με ένα μαλακό σφουγγάρι και καθαρό νερό.
- Αφήστε όλα τα μέρη να στεγνώσουν καλά πριν συσκευάσετε ξανά το προϊόν. Με τον τρόπο αυτόν αποτρέπεται η δημιουργία μούχλας, οι οσμές και ο αποχρωματισμός.

● Αποθήκευση

Σε περίπτωση μη χρήσης συνιστάται η αποθήκευση του προϊόντος σε στεγνή και καθαρή κατάσταση, σε χώρο με ελεγχόμενη θερμοκρασία, για να απολαμβάνετε το προϊόν σας για μεγάλο χρονικό διάστημα.

● Απόσυρση

Η συσκευασία αποτελείται από υλικά φιλικά προς το περιβάλλον, τα οποία μπορείτε να διαθέσετε στους χώρους ανακύκλωσης της περιοχής σας.

Για πληροφορίες σχετικά με τις δυνατότητες απόρριψης του προϊόντος που δεν χρησιμοποιείται πλέον, απευθυνθείτε στις αρμόδιες υπηρεσίες της κοινότητας ή του δήμου σας.

● Εγγύηση

Το προϊόν κατασκευάστηκε σύμφωνα με αυστηρές κατευθυντήριες οδηγίες ποιότητας και ελέγχθηκε επιμελώς πριν από την παράδοση. Σε περίπτωση ελαττώματος υλικού ή κατασκευής, έχετε νόμιμα δικαιώματα έναντι του πωλητή του προϊόντος. Τα νομικά σας δικαιώματα δεν περιορίζονται με οιονδήποτε τρόπο από την αναφερόμενη παρακάτω εγγύηση.

Η εγγύηση για το προϊόν αυτό ανέρχεται σε 3 έτη από την ημερομηνία αγοράς. Ο χρόνος εγγύησης αρχίζει την ημερομηνία αγοράς. Φυλάξτε τη γνήσια απόδειξη αγοράς σε σίγουρο μέρος, καθώς αυτό το έγγραφο απαιτείται ως αποδεικτικό της αγοράς.

Όλες οι ζημιές ή τα ελαττώματα, τα οποία υπάρχουν ήδη κατά τον χρόνο της αγοράς, πρέπει να αναφέρονται χωρίς καθυστέρηση μετά την αποσυσκευασία του προϊόντος.

Σε περίπτωση που εντός διαστήματος 3 ετών από την ημερομηνία αγοράς αυτό το προϊόν πασουςιάσει κάποιο ελάττωμα υλικού ή κατασκευής, το προϊόν επισκευάζεται ή αντικαθίσταται από εμάς δωρεάν κατά τη δική μας επιλογή. Ο χρόνος εγγύησης δεν επεκτείνεται λόγω παροχής ικανοποίησης από την ευθύνη για πραγματικά ελαττώματα. Αυτό ισχύει και για εξαρτήματα τα οποία έχουν αντικατασταθεί ή επισκευαστεί.

Αυτή η εγγύηση παύει να ισχύει, εάν στο προϊόν προκλήθηκε ζημιά, ή εάν αυτό χρησιμοποιήθηκε ή συντηρήθηκε με μη ενδεδειγμένο τρόπο.

Η εγγύηση καλύπτει ελαττώματα στο υλικό και την κατασκευή. Αυτή η εγγύηση δεν αφορά σε μέρη του προϊόντος, τα οποία υπόκεινται σε φυσιολογική φθορά και συνεπώς θεωρούνται αναλώσιμα (π.χ., μπαταρίες, επαναφορτιζόμενες μπαταρίες, εύκαμπτοι σωλήνες, φυσίγγια χρώματος), ούτε σε ζημιές σε εύθραυστα εξαρτήματα, όπως διακόπτες ή γυάλινα εξαρτήματα.

Με την αντικατάσταση της συσκευής, σύμφωνα με το ΝΟΜΟΣ 2251/1994, ξεκινάει εκ νέου ο χρόνος εγγύησης.

Διεκπεραίωση της εγγύησης

Για να εξασφαλίσουμε τη γρήγορη επεξεργασία του αιτήματος σας, παρακαλούμε ακολουθήστε τις παρακάτω υποδείξεις:

Σε περίπτωση ερωτήματος παρακαλείσθε να έχετε διαθέσιμο το παραστατικό αγοράς και τον κωδικό προϊόντος (IAN 509245_2507 / IAN 509272_2507) ως αποδεικτικό της αγοράς σας.

Μπορείτε να βρείτε τον αριθμό προϊόντος στην πινακίδα τύπου, σε μια εγχάραξη, στην σελίδα τίτλων των οδηγιών σας, (κάτω αριστερά) ή ως αυτοκόλλητο στην πίσω ή κάτω σελίδα.

Αν προκύψουν σφάλματα λειτουργίας ή άλλου είδους ελαττώματα, επικοινωνήστε αρχικά μέσω τηλεφώνου ή email με το τμήμα εξυπηρέτησης πελατών που αναφέρεται ακολούθως.

Ένα προϊόν που αναγνωρίζεται ως ελαττωματικό, μπορείτε μετά να το αποστείλετε χωρίς ταχυδρομικά τέλη στην ενημερωμένη σε εσάς διεύθυνση service επισυνάπτοντας την απόδειξη αγοράς (απόδειξη ταμείου) και την ένδειξη, που υφίσταται το ελάττωμα και τότε προέκυψε.

Σέρβις

GR Σέρβις Ελλάδα

Τηλ: 00800 490826606

Email: owim@lidl.gr

CY Σέρβις Κύπρος

Τηλ: 8009 4241

Email: owim@lidl.cy

OWIM GmbH & Co. KG

Stiftsbergstraße 1
74167 Neckarsulm
GERMANY

IAN	Model No.	Version
509245_2507	HG03296A	12/2025
509272_2507	HG12481	

IAN 509245_2507

IAN 509272_2507