

lupilu®



BABY TRAVEL COT **BABY-REISEBETT** **LIT DE VOYAGE POUR BÉBÉ**

(GB) (IE) (NI) (MT)

BABY TRAVEL COT

Assembly instructions

(FR) (CH) (BE)

LIT DE VOYAGE POUR BÉBÉ

Notice de montage

(PL)

ŁÓŻECZKO TURYSTYCZNE NIEMOWLĘCE

Instrukcja montażu

(SK)

DETSKÁ CESTOVNÁ POSTEL'

Montážny návod

(DK)

REJSESENG TIL BABYER

Monteringsvejledning

(HU)

BABA UTAZÓÁGY

Szerelési útmutató

(DE) (AT) (CH) (BE)

BABY-REISEBETT

Aufbauanleitung

(NL) (BE)

BABY-REISBED

Montagehandleiding

(CZ)

DĚTSKÁ CESTOVNÍ POSTÝLKA

Návod k sestavení

(ES)

CUNA DE VIAJE

Instrucciones de montaje

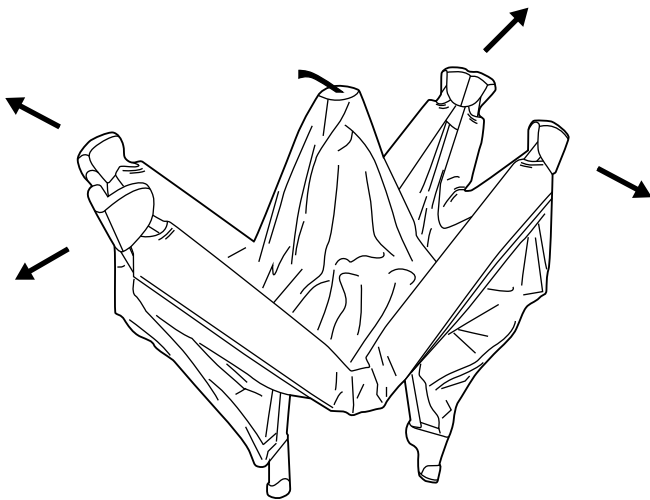
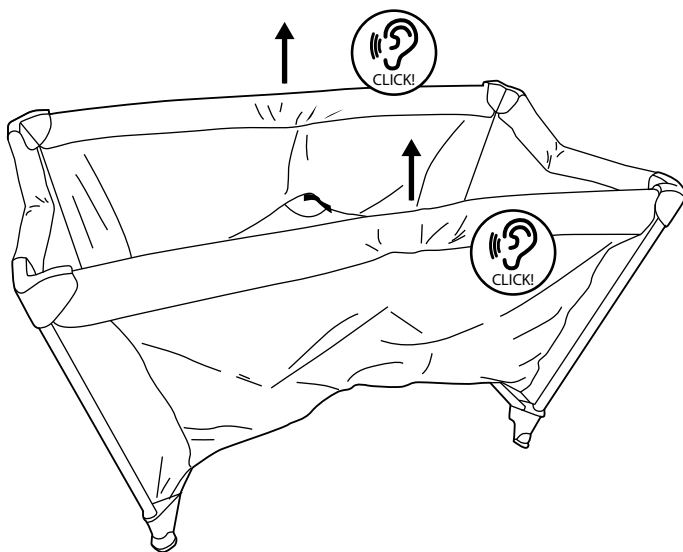
(IT) (CH) (MT)

LETTINO DA VIAGGIO PER NEO- NATI

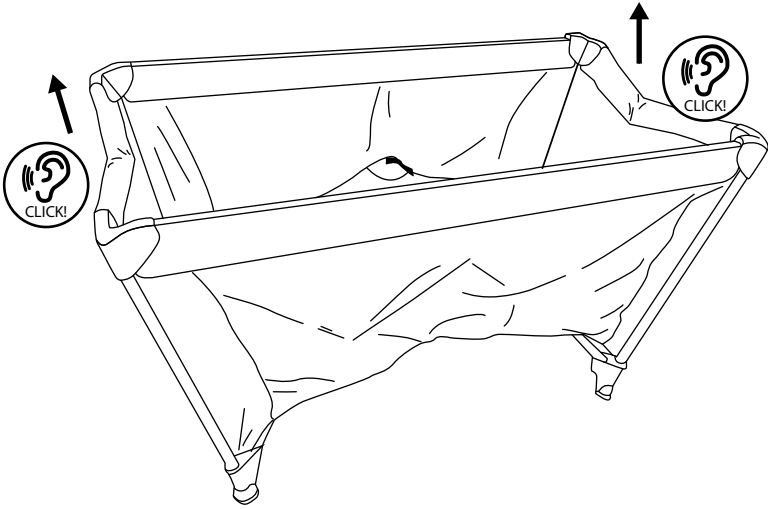
Istruzioni di montaggio

IAN 528148_2504

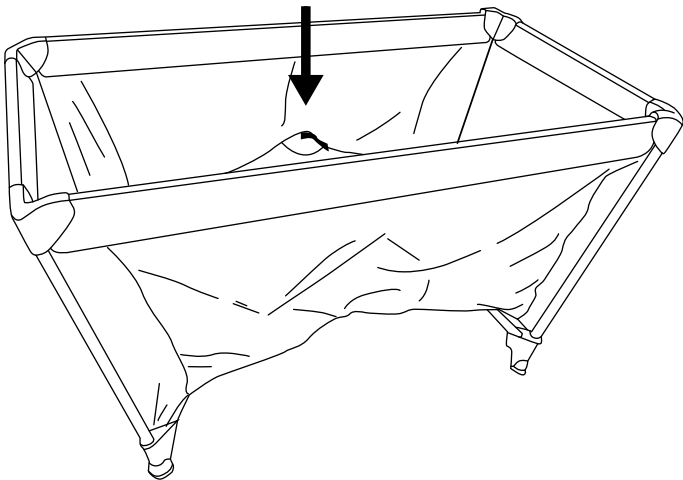
(GB) (IE) (NI) (DE) (AT) (CH) (FR) (BE)
(NL) (PL) (CZ) (SK) (ES) (DK) (IT) (HU)

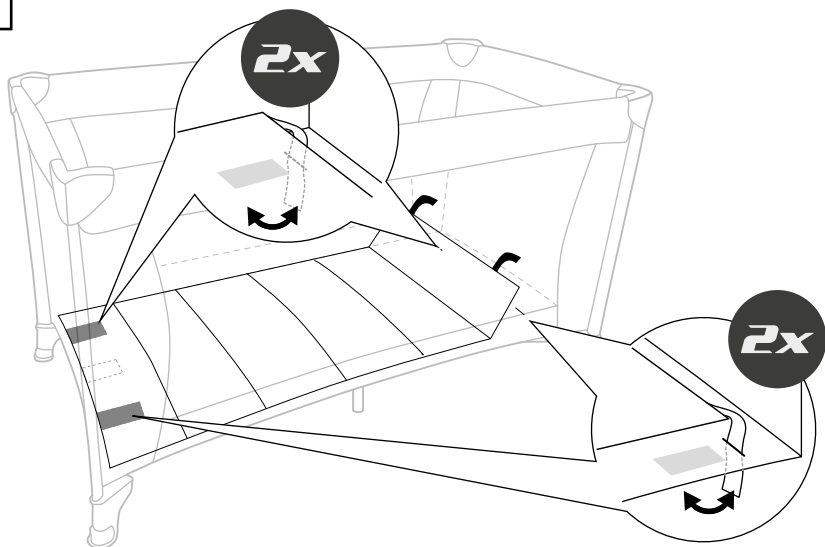
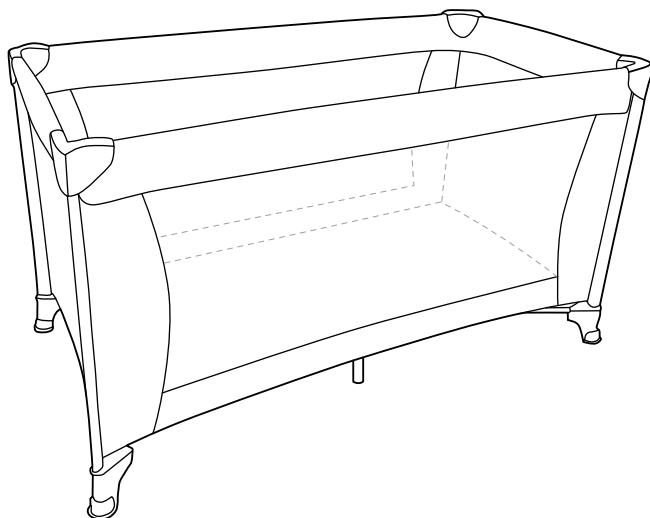
A**B**

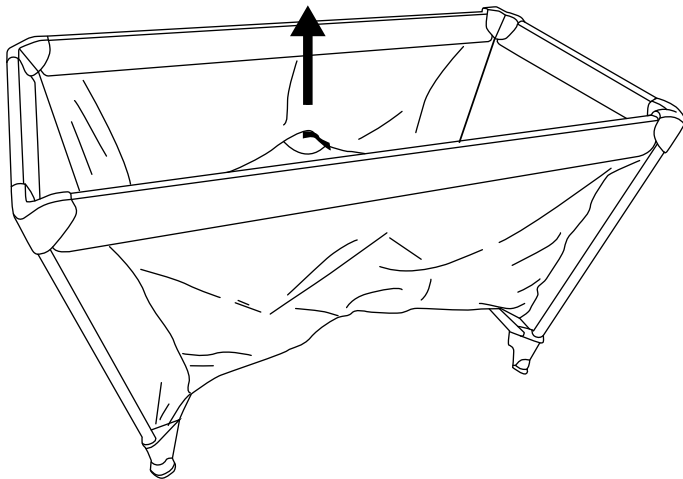
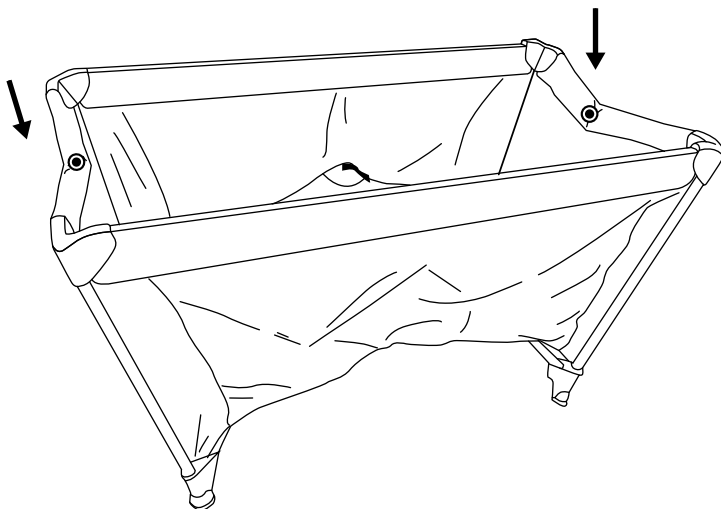
C



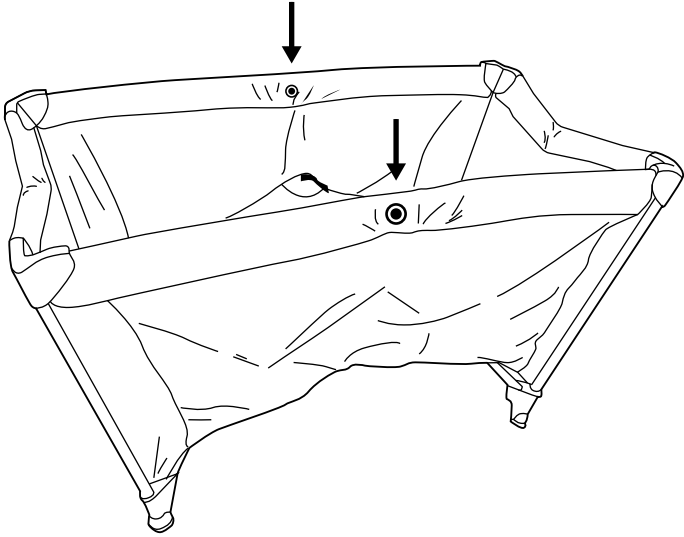
D



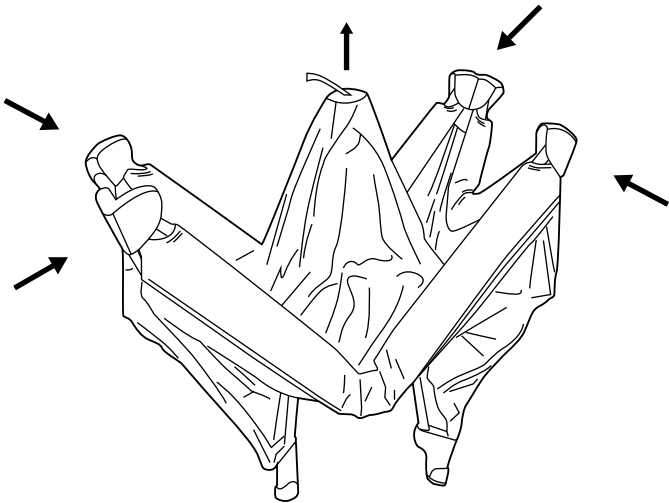
E**F**

G**H**

I



J



GB IE NI MT

**IMPORTANT, RETAIN FOR FUTURE REFERENCE:
READ CAREFULLY!**

DE AT CH BE

**WICHTIG, FÜR SPÄTERE BEZUGNAHME
AUFBEWAHREN: SORGFÄLTIG LESEN!**

FR CH BE

**IMPORTANT, À CONSERVER POUR CONSULTATION
ULTÉRIEURE : À LIRE ATTENTIVEMENT !**

NL BE

**BELANGRIJK, BEWAREN VOOR LATERE
RAADPLEGING: ZORGVULDIG LEZEN!**

PL

**WAŻNE, ZACHOWAĆ DO PÓŹNIEJSZEGO
UŻYTKU: UWAŻNIE PRZECZYTAĆ!**

CZ

**DŮLEŽITÉ, UCHOVEJTE PRO POZDĚJŠÍ POUŽITÍ:
PEČLIVĚ SI PŘEČTĚTE!**

SK

**DÔLEŽITÉ, USCHOVAJTE PRE PRÍPAD POUŽITIA V
BUDÚCNOSTI: DÔKLADNE SI PREČÍTAJTE POKYNY!**

ES

**IMPORTANTE: CONSERVAR PARA CONSULTAS
POSTERIORES: LEER ATENTAMENTE.**

DK

**VIGTIGT, SKAL OPBEVARES TIL SENERE BRUG:
SKAL LÆSES OMHYGGELIGT!**

IT CH MT

**IMPORTANTE: CONSERVARE PER EVENTUALI
NECESSITÀ FUTURE: LEGGERE CON ATTENZIONE!**

HU

**FONTOS, KÉSŐBBI HIVATKOZÁSOK CÉLJÁBÓL
ŐRIZZE MEG: OLVASSA EL FIGYELMESEN!**

Congratulations!

You have chosen to purchase a high-quality product. Familiarise yourself with the product before using it for the first time.



Read the following assembly instructions and the safety information carefully.

Use the product only as described and only for the given areas of application. Store these assembly instructions carefully. When passing the product on to third parties, please also hand over all accompanying documents.

Scope of delivery

1 x baby travel cot, incl. mattress and carrying bag
1 x assembly instructions

Technical data

Dimensions, unfolded:

125 x 65 x 74cm (w x d x h)

Dimensions, folded up:

21 x 20 x 75cm (w x d x h)

sleeping surface: 120 x 60cm

Weight: 8kg



Max. load: 15kg



Date of manufacture (month/year):
10/2025

Intended use

This product has been designed for children from the age of 0 and is intended for private use indoors. The product is not intended for commercial use.

Safety instructions



Danger to life!

- Never leave children unsupervised with the packaging material. Risk of suffocation.
- **WARNING.** Use only the mattress that comes with the cot. Do not add a second mattress. Suffocation hazard.

- **WARNING.** Do not use the cot if a component is broken, torn, or missing. Use only replacement parts authorised by the manufacturer.
- **WARNING.** Do not leave things lying in the cot and do not stand the cot next to some other that could be gripped might be a suffocation hazard or a strangulation hazard, such as twine or cords for blinds or curtains.
- Be mindful of the danger of open flame and other strong heat sources such as electric radiators, gas fires, etc. that are in the close vicinity of the cot.
- The cot is not ready for use until the locking mechanisms are in place. Before using the cot check carefully that the locking mechanisms are fully engaged.

Risk of injury!

- Before using the product check for correct stability.
- Stand the product on an even surface.
- The product is not for climbing on or playing with! Make sure that people, particularly children, do not stand on the product or pull themselves up on it.
- The cot may not be used if the child is able to climb out.
- Make sure that the product is assembled correctly and in accordance with these assembly instructions. If assembly is not performed correctly this can lead to injuries and may also compromise safety and function.
- Check that all connectors and locking parts are securely seated before use each time.
- Check the product for damage and wear before each use. The product may be used only when in good working order and condition!

Assembly

1. Remove the mattress from the product by undoing the hook-and-loop fasteners.
2. Stand the product upright on its feet and pull out to extend (fig. A).

Note: All corners of the product must be pulled out at least 30cm to ensure correct assembly. Make sure that the bottom of the product stays up while assembling the frame.

3. Pull the long side parts of the product upwards until they click in audibly (fig. B).
4. Pull the short side parts of the product upwards until they click in audibly (fig. C).
5. Press the bottom down flat (fig. D).
6. Place the mattress inside the product with the carrying handle facing downwards.
7. Guide each of the two hook-and-loop fasteners on the end of the mattress through the lateral slots on the bottom of the product and attach the mattress on the underside of the product using the fasteners (fig. E).
8. Stand the product flat on the ground (fig. F).

Disassembly

1. Undo the fasteners from the underside of the product and remove the mattress (fig. E).
2. With the aid of the tab pull the bottom into the highest position (fig. G).
3. Press on the short side parts onto the underside of the locking mechanisms and push the side parts downwards (fig. H).
4. Press on the long side parts onto the underside of the locking mechanisms and push the side parts downwards (fig. I).
5. Push to collapse the product (fig. J).
6. Wrap the mattress around the product and attach the hook-and-loop fasteners.
7. Store the product in the carrying bag.

Assembly/disassembly video



Scan the QR code with your smartphone or tablet to see a video of the assembly or disassembly. The QR code is also located on the mattress.

Storage, cleaning

When not in use, always store the product clean and dry at room temperature. Only clean the product with a damp cloth and wipe dry afterwards.

IMPORTANT! Never clean the product with harsh cleaning agents.



Disposal



Dispose of the product and packaging materials in accordance with current local regulations. Store the packaging materials (foil bags, for example) out of the reach of children. For further information about disposal of the product no longer needed, contact your local council. Dispose of the product and the packaging in an environmentally friendly manner.



The Recycling Code distinguishes different materials to be returned for recycling. The Code consists of the recycling symbol for the recycling process and a number that identifies the material.

Notes on the guarantee and service handling

The product was produced with great care and under continuous quality control. DELTA-SPORT HANDELSKONTOR GmbH gives private end customers a three-year guarantee on this product from the date of purchase (guarantee period) in accordance with the following provisions. The guarantee is only valid for material and manufacturing defects. The guarantee does not cover parts that are subject to normal wear and tear and that are thus considered wear parts (e.g. batteries) and it does not cover fragile parts such as switches or parts that are made of glass. Claims under this guarantee are excluded if the product has been used incorrectly, improperly, or contrary to the intended purpose, or if the provisions in the instructions for use were not observed, unless the end customer proves that a material or manufacturing defect exists that was not caused by one of the aforementioned circumstances.

Claims under the guarantee can only be made within the guarantee period by presenting the original sales receipt. Please therefore keep the original sales receipt. The guarantee period is not extended by any repairs carried out under the guarantee, under statutory guarantees, or as a gesture of goodwill. This also applies to replaced and repaired parts.

If you wish to make a claim please first contact the service hotline mentioned below or contact us by e-mail. If there is a guarantee case, then the product will be repaired or replaced free of charge to you or the purchase price will be refunded, depending on our choice. There are no further rights from the guarantee.

Your legal rights, in particular guarantee claims against the respective seller, are not limited by this guarantee.

IAN: 528148_2504

GB Service Great Britain
Tel.: 0800 404 7657
E-Mail: deltasport@lidl.co.uk

IE Service Ireland
NI Tel.: 1800 101010
E-Mail: deltasport@lidl.ie

MT Service Malta
Tel.: 80062230
E-Mail: deltasport@lidl.com.mt

Herzlichen Glückwunsch!

Mit Ihrem Kauf haben Sie sich für einen hochwertigen Artikel entschieden. Machen Sie sich vor der ersten Verwendung mit dem Artikel vertraut.



Lesen Sie hierzu aufmerksam die nachfolgende Aufbauanleitung und die Sicherheitshinweise.

Benutzen Sie den Artikel nur wie beschrieben und für die angegebenen Einsatzbereiche. Bewahren Sie diese Aufbauanleitung gut auf. Händigen Sie alle Unterlagen bei Weitergabe des Artikels an Dritte ebenfalls mit aus.

Lieferumfang

1 x Baby-Reisebett inkl. Matratze und Tragetasche
1 x Aufbauanleitung

Technische Daten

Maße aufgeklappt:

125 x 65 x 74 cm (B x T x H)

Maße zusammengeklappt:

21 x 20 x 75 cm (B x T x H)

Liegefläche: 120 x 60 cm

Gewicht: 8 kg



Max. Belastung: 15 kg



Herstellungsdatum (Monat/Jahr):
10/2025

Bestimmungsgemäße Verwendung

Dieser Artikel ist für Kinder ab 0 Jahren für den privaten Gebrauch im Innenbereich konzipiert. Der Artikel ist nicht für den gewerblichen Gebrauch bestimmt.

Sicherheitshinweise



Lebensgefahr!

- Lassen Sie Kinder niemals unbeaufsichtigt mit dem Verpackungsmaterial. Es besteht Erstickungsgefahr.
- **WARNUNG.** Nur die zum Kinderbett dazugehörige Matratze verwenden, keine zweite Matratze hinzufügen. Erstickungsgefahr.

- **WARNUNG.** Verwenden Sie das Kinderbett nicht, wenn ein Teil gebrochen ist, gerissen ist oder fehlt. Verwenden Sie nur vom Hersteller zugelassene Ersatzteile.
- **WARNUNG.** Lassen Sie nichts im Kinderbett liegen oder stellen Sie das Kinderbett nicht in die Nähe eines anderen Gegenstands, der einen Halt bieten oder eine Erstickungs- oder Strangulationsgefahr darstellen könnte, z. B. Schnüre, Jalousie-/Gardinenkordeln.
- Achten Sie auf die Gefahr von offenem Feuer und anderen starken Wärmequellen, wie z. B. elektrische Heizstrahler, Gaskamine, etc. in der näheren Umgebung des Kinderbetts.
- Das Kinderbett ist nur dann einsatzbereit, wenn die Verriegelungsmechanismen eingerastet sind. Prüfen Sie vor der Benutzung des Kinderbetts sorgfältig, ob die Verriegelungsmechanismen vollständig eingerastet sind.



Verletzungsgefahr!

- Achten Sie vor der Benutzung des Artikels auf die richtige Stabilität.
- Stellen Sie den Artikel auf einen ebenen Untergrund.
- Der Artikel ist kein Kletter- oder Spielgerät! Stellen Sie sicher, dass sich Personen, insbesondere Kinder, nicht auf den Artikel stellen oder daran hochziehen.
- Das Kinderbett darf nicht mehr verwendet werden, wenn das Kind in der Lage ist, aus dem Kinderbett zu klettern.
- Stellen Sie sicher, dass der Artikel sachgerecht und gemäß dieser Aufbauanleitung aufgebaut wird. Ein nicht korrekt durchgeführter Aufbau kann zu Verletzungen führen sowie die Sicherheit und Funktion beeinträchtigen.
- Kontrollieren Sie vor jeder Verwendung den festen Sitz aller Verbindungselemente und Verschlusssteile.
- Prüfen Sie den Artikel vor jedem Gebrauch auf Beschädigungen und Abnutzungen. Der Artikel darf nur in einwandfreiem Zustand verwendet werden!

Aufbau

1. Entfernen Sie die umwickelte Matratze von dem Artikel, indem Sie die Klettstreifen lösen.
2. Stellen Sie den Artikel hochkant auf die Füße und ziehen Sie ihn auseinander (Abb. A).
Hinweis: Alle Ecken des Artikels müssen mind. 30 cm auseinandergezogen sein, um einen korrekten Aufbau zu gewährleisten. Achten Sie darauf, dass der Boden während des Rahmenaufbaus oben bleibt.
3. Ziehen Sie die langen Seitenteile des Artikels nach oben, bis sie hörbar einrasten (Abb. B).
4. Ziehen Sie die kurzen Seitenteile des Artikels nach oben, bis sie hörbar einrasten (Abb. C).
5. Drücken Sie den Boden nach unten (Abb. D).
6. Legen Sie die Matratze mit dem Tragegriff nach unten in den Artikel.
7. Führen Sie auf beiden Seiten zwei Klettstreifen am Ende der Matratze durch die seitlichen Schlitzlöcher am Boden des Artikels und befestigen Sie die Matratze auf der Unterseite des Artikels mithilfe der Klettstreifen (Abb. E).
8. Stellen Sie den Artikel ebenerdig hin (Abb. F).

Abbau

1. Lösen Sie die Klettstreifen von der Unterseite des Artikels und entfernen Sie die Matratze (Abb. E).
2. Ziehen Sie den Boden mithilfe der Lasche in die höchste Position (Abb. G).
3. Drücken Sie an den kurzen Seitenteilen auf die Unterseite der Verriegelungsmechanismen und schieben Sie die Seitenteile nach unten (Abb. H).
4. Drücken Sie an den langen Seitenteilen auf die Unterseite der Verriegelungsmechanismen und schieben Sie die Seitenteile nach unten (Abb. I).
5. Schieben Sie den Artikel zusammen (Abb. J).
6. Wickeln Sie die Matratze um den Artikel und befestigen Sie die Klettverschlüsse.
7. Verstauen Sie den Artikel in der Transporttasche.

Aufbau-/Abbauvideo



Scannen Sie mit Ihrem Smartphone oder Tablet den QR-Code, um sich den Aufbau bzw. Abbau als Video anzuschauen. Der QR-Code befindet sich auch auf der Matratze.

Lagerung, Reinigung

Lagern Sie den Artikel bei Nichtbenutzung immer trocken und sauber bei Raumtemperatur. Nur mit einem feuchten Reinigungstuch reinigen und anschließend trockenwischen. **WICHTIG!** Nie mit scharfen Reinigungsmitteln reinigen.



Hinweise zur Entsorgung



Entsorgen Sie den Artikel und die Verpackungsmaterialien entsprechend den aktuellen örtlichen Vorschriften. Bewahren Sie Verpackungsmaterialien (wie z. B. Folienbeutel) für Kinder unerschwinglich auf. Weitere Informationen zur Entsorgung des ausgedienten Artikels erhalten Sie bei Ihrer Gemeinde- oder Stadtverwaltung. Entsorgen Sie den Artikel und die Verpackung umwelt-schonend.



Der Recycling-Code dient der Kennzeichnung verschiedener Materialien zur Rückführung in den Wiederverwertungs-kreislauf (Recycling). Der Code besteht aus einem Recyclingsymbol für den Verwertungs-kreislauf und einer Nummer, die das Material kennzeichnet.

Hinweise zur Garantie und Serviceabwicklung

Der Artikel wurde mit großer Sorgfalt und unter ständiger Kontrolle produziert. DELTA-SPORT HANDELSKONTOR GmbH räumt privaten Endkunden auf diesen Artikel drei Jahre Garantie ab Kaufdatum (Garantiefrist) nach Maßgabe der folgenden Bestimmungen ein. Die Garantie gilt nur für Material- und Verarbeitungsfehler. Die Garantie erstreckt sich nicht auf Teile, die der normalen Abnutzung unterliegen und deshalb als Verschleißteile anzusehen sind (z. B. Batterien) sowie nicht auf zerbrechliche Teile wie Schalter oder Teile, die aus Glas gefertigt sind.

Ansprüche aus dieser Garantie sind ausgeschlossen, wenn der Artikel unsachgemäß oder missbräuchlich oder nicht im Rahmen der vorgesehenen Bestimmung oder des vorgesehenen Nutzungsumfangs verwendet wurde oder Vorgaben in der Anleitung/Anweisung nicht beachtet wurden, es sei denn, der Endkunde weist nach, dass ein Material- oder Verarbeitungsfehler vorliegt, der nicht auf einem der vorgenannten Umstände beruht.

Ansprüche aus der Garantie können nur innerhalb der Garantiefrist unter Vorlage des Originalkassenbelegs geltend gemacht werden. Bitte bewahren Sie deshalb den Originalkassenbeleg auf. Die Garantiefrist wird durch etwaige Reparaturen aufgrund der Garantie, gesetzlicher Gewährleistung oder Kulanz nicht verlängert. Dies gilt auch für ersetzte und reparierte Teile. Bitte wenden Sie sich bei Beanstandungen zunächst an die untenstehende Service-Hotline oder setzen Sie sich per E-Mail mit uns in Verbindung. Liegt ein Garantiefall vor, wird der Artikel von uns – nach unserer Wahl – für Sie kostenlos repariert, ersetzt oder der Kaufpreis erstattet. Weitere Rechte aus der Garantie bestehen nicht. Ihre gesetzlichen Rechte, insbesondere Gewährleistungsansprüche gegenüber dem jeweiligen Verkäufer, werden durch diese Garantie nicht eingeschränkt.

IAN: 528148_2504

DE Kundenservice Deutschland

Tel.: 0800 5435 111

E-Mail: deltasport@lidl.de

AT Service Österreich

Tel.: 0800 447744

E-Mail: deltasport@lidl.at

CH Service Schweiz

Tel.: 0800 56 44 33

E-Mail: deltasport@lidl.ch

BE Service Belgien

Tel.: 0800 12089

E-Mail: deltasport@lidl.be

Félicitations !

Vous venez d'acquérir un article de grande qualité. Avant la première utilisation, familiarisez-vous avec l'article.



Pour cela, veuillez lire attentivement la notice de montage suivante et les consignes de sécurité.

Utilisez l'article uniquement comme indiqué et pour les domaines d'utilisation mentionnés. Conservez cette notice de montage. Si vous cédez l'article à un tiers, veuillez à lui remettre l'ensemble de la documentation.

Contenu de la livraison

1 lit de voyage pour bébé,
matelas et sac de transport inclus
1 notice de montage

Données techniques

Dimensions déplié :
125 x 65 x 74 cm (l x P x H)

Dimensions replié :
21 x 20 x 75 cm (l x P x H)

surface de couchage : 120 x 60 cm

Poids : 8 kg



Charge max. : 15 kg



Date de fabrication (mois/année) :
10/2025

Utilisation conforme

Cet article est pour les enfants à partir de 0 ans et destiné à un usage privé en intérieur. L'article n'est pas destiné à un usage commercial.

Consignes de sécurité



Danger de mort !

- Ne laissez jamais des enfants manipuler le matériau d'emballage sans surveillance.
Danger d'étouffement.
- **MISE EN GARDE.** N'utiliser que le matelas appartenant au lit pour bébé, ne pas ajouter de deuxième matelas. Danger d'étouffement.

- **MISE EN GARDE.** N'utilisez pas le lit pour bébé si une partie est défectueuse, déchirée ou manquante. N'utilisez que les pièces de rechange recommandées par le fabricant.
- **MISE EN GARDE.** Ne laissez rien dans le lit pour bébé ou ne laissez pas le lit pour bébé à proximité d'un autre objet qui pourrait être saisi ou présenter un risque d'étouffement ou d'étranglement, comme par exemple des ficelles, des cordons de stores/rideaux.
- Soyez conscient du danger que représentent les feux ouverts et autres sources de chaleur intense à proximité immédiate du lit du bébé, comme par exemple les chauffages électriques, les cheminées à gaz, etc.
- Le lit pour bébé n'est prêt à l'utilisation que lorsque les dispositifs de verrouillage sont bien enclenchés. Avant l'utilisation du lit pour bébé, veuillez vérifier que les dispositifs de verrouillage sont bien enclenchés.



Risque de blessure !

- Avant d'utiliser l'article, assurez-vous qu'il est stable.
- Placez l'article sur une surface plane.
- L'article n'est pas un appareil d'escalade ni de jeu ! Assurez-vous que des personnes, en particulier des enfants, ne se mettent pas debout sur le produit ni ne s'y hissent.
- Le lit pour bébé ne doit plus être utilisé dès lors que l'enfant est capable de sortir du lit pour bébé en grim pant.
- Assurez-vous que l'article est monté de manière appropriée et en suivant ce manuel de montage. Un montage mal réalisé peut être la cause de blessures et nuire à la sécurité et aux fonctions de l'article.
- Avant chaque utilisation, contrôlez que tous les éléments de raccords et pièces de verrouillage sont solidement serrés.
- Avant chaque utilisation, vérifiez que l'article ne montre aucun signe de dégradation ni d'usure. L'article ne doit être utilisé qu'en parfait état !

Montage

1. Retirez le matelas enroulé autour de l'article en desserrant les bandes autoagrippantes.
2. Posez l'article debout sur ses pieds et dépliez-le (fig. A).

Remarque : Tous les coins de l'article doivent être tirés à un minimum de 30 cm les uns des autres afin d'assurer un montage approprié.

Veillez à ce que la base du lit reste en haut pendant l'assemblage du cadre.

3. Tirez les parties latérales longues de l'article vers le haut jusqu'à ce qu'elles s'enclenchent de manière audible (fig. B).
4. Tirez les parties latérales courtes de l'article vers le haut jusqu'à ce qu'elles s'enclenchent de manière audible (fig. C).
5. Poussez la base du lit vers le bas (fig. D).
6. Placez le matelas avec les poignées de transport vers le bas dans l'article.
7. Passez les deux bandes autoagrippantes à chaque extrémité du matelas à travers les fentes latérales de la base de l'article et fixez le matelas en dessous de l'article à l'aide des bandes autoagrippantes (fig. E).
8. Placez l'article de plain-pied sur le sol (fig. F).

Démontage

1. Détachez les bandes autoagrippantes de la partie inférieure de l'article et retirez le matelas (fig. E).
2. Tirez la base vers la position la plus haute à l'aide de la languette (fig. G).
3. Appuyez sur le bas des dispositifs de verrouillage des parties latérales courtes et faites glisser les parties latérales vers le bas (fig. H).
4. Appuyez sur le bas des dispositifs de verrouillage des parties latérales longues et faites glisser les parties latérales vers le bas (fig. I).
5. Compactez l'article sur lui-même (fig. J).
6. Enroulez le matelas autour de l'article et serrez les bandes autoagrippantes.
7. Rangez l'article dans le sac de transport.

Vidéo de montage/ démontage



Scannez le code QR avec votre smartphone ou votre tablette pour regarder la vidéo du montage ou du démontage. Le code QR se trouve sur le matelas.

Stockage, nettoyage

Lorsque vous n'utilisez pas l'article, rangez-le toujours dans un endroit sec et propre à une température ambiante. Nettoyez l'article uniquement avec un chiffon de nettoyage humide, puis l'essuyez. **IMPORTANT !** Ne jamais laver avec des produits de nettoyage agressifs.



Mise au rebut



* Ce produit est recyclable. Il est soumis à la responsabilité élargie du fabricant et est collecté séparément.



Éliminez le produit et les matériaux d'emballage conformément aux réglementations locales actuelles en vigueur. Conservez les matériaux d'emballage (comme les sachets en plastique) hors de portée des enfants. Vous obtiendrez plus d'informations relatives à l'élimination du produit usagé auprès de votre commune ou de votre municipalité. Éliminez le produit et l'emballage dans le respect de l'environnement.



Le code de recyclage est utilisé pour identifier les différents matériaux à retourner dans le cycle de recyclage. Ce code se compose du symbole de recyclage, représentant le cycle de recyclage ainsi que d'un numéro identifiant le matériau.

Indications concernant la garantie et le service après-vente

L'article a été produit avec grand soin et sous un contrôle constant. DELTA-SPORT HANDELS-KONTOR GmbH accorde au client final privé une garantie de trois ans sur cet article à compter de la date d'achat (période de garantie) conformément aux dispositions suivantes.

La garantie ne vaut que pour les défauts de matériaux et de fabrication. La garantie ne couvre pas les pièces soumises à une usure normale, lesquelles doivent donc être considérées comme des pièces d'usure (comme p. ex., les piles), de même qu'elle ne couvre pas les pièces fragiles, telles que les interrupteurs ou les pièces fabriquées en verre.

Les réclamations au titre de cette garantie sont exclues si l'article a été utilisé de manière abusive ou inappropriée, hors du cadre de son usage ou du champ d'application prévu ou si les instructions de la notice d'utilisation n'ont pas été respectées, à moins que le client final ne prouve que l'article présentait un défaut de matériau ou de fabrication n'étant pas dû à l'une des conditions mentionnées ci-dessus. Les réclamations au titre de la garantie ne peuvent être adressées pendant la période de garantie qu'en présentant le ticket de caisse original. Veuillez pour cela conserver le ticket de caisse original. Ceci s'applique également aux pièces remplacées et réparées. Si vous avez des plaintes à formuler, veuillez d'abord contacter le service d'assistance téléphonique ci-dessous ou nous contacter par courrier électronique.

Si le cas est couvert par la garantie, nous nous engageons - à notre appréciation - à réparer ou à remplacer l'article gratuitement pour vous ou à vous rembourser le prix d'achat. Aucun autre droit ne découle de la garantie.

Vos droits légaux, en particulier les droits de garantie contre le vendeur concerné, ne sont pas limités par cette garantie.

* Article L217-16 du Code de la consommation

Lorsque l'acheteur demande au vendeur, pendant le cours de la garantie commerciale qui lui a été consentie lors de l'acquisition ou de la réparation d'un bien meuble, une remise en état couverte par la garantie, toute période d'immobilisation d'au moins sept jours vient s'ajouter à la durée de la garantie qui restait à courir. Cette période court à compter de la demande d'intervention de l'acheteur ou de la mise à disposition pour réparation du bien en cause, si cette mise à disposition est postérieure à la demande d'intervention.

Indépendamment de la garantie commerciale souscrite, le vendeur reste tenu des défauts de conformité du bien et des vices rédhibitoires dans les conditions prévues aux articles L217-4 à L217-13 du Code de la consommation et aux articles 1641 à 1648 et 2232 du Code Civil.

Article L217-4 du Code de la consommation

Le vendeur livre un bien conforme au contrat et répond des défauts de conformité existant lors de la délivrance.

Il répond également des défauts de conformité résultant de l'emballage, des instructions de montage ou de l'installation lorsque celle-ci a été mise à sa charge par le contrat ou a été réalisée sous sa responsabilité.

Article L217-5 du Code de la consommation

Le bien est conforme au contrat :

1° S'il est propre à l'usage habituellement attendu d'un bien semblable et, le cas échéant :

- s'il correspond à la description donnée par le vendeur et possède les qualités que celui-ci a présentées à l'acheteur sous forme d'échantillon ou de modèle ;
- s'il présente les qualités qu'un acheteur peut légitimement attendre eu égard aux déclarations publiques faites par le vendeur, par le producteur ou par son représentant, notamment dans la publicité ou l'étiquetage ;

2° Ou s'il présente les caractéristiques définies d'un commun accord par les parties ou être propre à tout usage spécial recherché par l'acheteur, porté à la connaissance du vendeur et que ce dernier a accepté.

Article L217-12 du Code de la consommation

L'action résultant du défaut de conformité se prescrit par deux ans à compter de la délivrance du bien.

Article 1641 du Code civil

Le vendeur est tenu de la garantie à raison des défauts cachés de la chose vendue qui la rendent impropre à l'usage auquel on la destine, ou qui diminuent tellement cet usage que l'acheteur ne l'aurait pas acquise, ou n'en aurait donné qu'un moindre prix, s'il les avait connus.

Article 1648 1er alinéa du Code civil

L'action résultant des vices rédhibitoires doit être intentée par l'acquéreur dans un délai de deux ans à compter de la découverte du vice.

Les pièces détachées indispensables à l'utilisation du produit sont disponibles pendant la durée de la garantie du produit.

IAN : 528148_2504

(FR) Service France
Tel. : 0800 919 270
E-Mail : deltasport@lidl.fr

(CH) Service Suisse
Tel. : 0800 56 44 33
E-Mail : deltasport@lidl.ch

(BE) Service Belgique
Tel. : 0800 12089
E-Mail : deltasport@lidl.be

* n'est valable que pour la France

Gefeliciteerd!

Met uw aankoop hebt u voor een hoogwaardig artikel gekozen. Zorg ervoor dat u voor het eerste gebruik met het artikel vertrouwd raakt.



Lees hiervoor de volgende montagehandleiding en de veiligheidstips zorgvuldig door.

Gebruik het artikel alleen zoals omschreven en voor het aangegeven doel. Bewaar deze montagehandleiding goed. Geef alle documenten mee als u het artikel aan iemand anders geeft.

In het leveringspakket inbegrepen

1 x baby-reisbed incl. matras en draagtas
1 x montagehandleiding

Technische gegevens

Afmetingen opengeklapt:

125 x 65 x 74 cm (b x d x h)

Afmetingen ingeklapt:

21 x 20 x 75 cm (b x d x h)

Ligvlak: 120 x 60 cm

Gewicht: 8 kg



Max. belasting: 15 kg



Productiedatum (maand/jaar):
10/2025

Voorgeschreven gebruik

Dit artikel werd ontworpen voor kinderen met een leeftijd vanaf 0 jaar voor privégebruik binnenshuis. Het artikel is niet bestemd voor commercieel gebruik.

Veiligheidsinstructies



Levensgevaar!

- Laat kinderen nooit zonder toezicht met het verpakkingsmateriaal. Er bestaat verstikkingsgevaar.
- **WAARSCHUWING.** Alleen de bij het kinderbed behorende matras gebruiken, geen tweede matras toevoegen. Verstikkingsgevaar.

- **WAARSCHUWING.** Gebruik het kinderbed niet wanneer er een onderdeel gebroken of gescheurd is of ontbreekt. Gebruik alleen door de fabrikant toegelaten reserveonderdelen.
- **WAARSCHUWING.** Laat niets in het kinderbed liggen of zet het kinderbed niet in de nabijheid van een ander voorwerp dat een houvast kan bieden of verstikkings- of wurgingsgevaar met zich zou kunnen meebrengen, zo bv. koordjes, jaloezie-/gordijntouwjes.
- Let op het gevaar van open vuur en andere sterke warmtebronnen, zoals bv. elektrische straalraketten, gashaarden etc. in de nabije omgeving van het kinderbed.
- Het kinderbed is slechts gebruiksklaar wanneer de vergrendelingsmechanismen vastgeklikt zijn. Ga vóór het gebruik van het kinderbed zorgvuldig na, of de vergrendelingsmechanismen volledig vastgeklikt zijn.



Gevaar voor blessures!

- Let vóór het gebruik van het artikel op de juiste stabiliteit.
- Zet het artikel op een vlakke ondergrond.
- Het artikel is geen klim- of speeltoestel! Vergewis u ervan dat personen, in het bijzonder kinderen, niet op het artikel gaan staan of erop klimmen.
- Het kinderbed mag niet meer gebruikt worden als het kind in staat is, uit het kinderbed te klauteren.
- Vergewis u ervan dat het artikel vakkundig en in overeenstemming met deze montagehandleiding gemonteerd wordt. Een niet correct uitgevoerde montage kan tot blessures leiden en zowel de veiligheid als de functie nadelig beïnvloeden.
- Controleer telkens vóór gebruik de vaste zitting van alle verbindingselementen en sluitonderdelen.
- Controleer het artikel telkens vóór gebruik op beschadigingen en slijtageverschijnselen. Het artikel mag uitsluitend in een perfecte staat gebruikt worden!

Montage

1. Verwijder de omgewikkelde matras van het artikel doordat u de klittenbandstrips losmaakt.
2. Zet het artikel op de smalle kant op de poten en trek het uit elkaar (afb. A).

Opmerking: Alle hoeken van het materiaal moeten min. 30 cm uit elkaar getrokken zijn om een correcte montage te garanderen. Let erop dat de bodem tijdens de montage van het frame bovenaan blijft.

3. Trek de lange zijstukken van het artikel naar boven totdat ze hoorbaar vastklikken (afb. B).
4. Trek de korte zijstukken van het artikel naar boven totdat ze hoorbaar vastklikken (afb. C).
5. Druk de bodem naar beneden (afb. D).
6. Leg de matras met de draaggreep naar beneden in het artikel.
7. Leid telkens twee klittenbandstrips aan het uiteinde van de matras door de zijdelingse sleuven op de bodem van het artikel en bevestig de matras aan de onderzijde van het artikel met behulp van de klittenbandstrips (afb. E).
8. Zet het artikel op de begane grond neer (afb. F).

Demontage

1. Los de klittenbandstrips van de onderzijde van het artikel en verwijder de matras (afb. E).
2. Trek de bodem met behulp van het verbindingstuk tot in de hoogste positie (afb. G).
3. Druk aan de korte zijstukken op de onderzijde van de vergrendelingsmechanismen en schuif de zijstukken naar beneden (afb. H).
4. Druk aan de lange zijstukken op de onderzijde van de vergrendelingsmechanismen en schuif de zijstukken naar beneden (afb. I).
5. Schuif het artikel samen (afb. J).
6. Wikkel de matras rond het artikel en bevestig de klittenbandsluitingen.
7. Berg het artikel op in de transporttas.

Montage-/demontagevideo



Scan met uw smartphone of tablet de QR-code om de montage resp. demontage als video te bekijken. De QR-code bevindt zich op de matras.

Opslag, reiniging

Bewaar het artikel wanneer u dit niet gebruikt altijd droog en schoon op kamertemperatuur. Reinig het artikel alleen met een vochtige schoonmaakdoek en droog het vervolgens af. **BELANGRIJK!** Reinig nooit met agressieve reinigingsmiddelen.



Afvalverwerking



Voer het artikel en de verpakkingsmaterialen af in overeenstemming met de actuele lokale voorschriften.

Berg verpakkingsmaterialen (zoals bv. foliezakjes) op buiten het bereik van kinderen. Bijkomende informatie over de afvoer van het onbruikbaar geworden artikel krijgt u bij uw gemeente- of stadsbestuur. Voer het artikel en de verpakking milieuvriendelijk af.



De recyclingcode dient om verschillende materialen voor recyclingdoeleinden te kenmerken. De code bestaat uit een recyclingsymbool voor de recyclingcyclus en een nummer dat het materiaal kenmerkt.

Opmerkingen over garantie en serviceafhandeling

Het artikel werd met de grootste zorgvuldigheid en onder permanent toezicht geproduceerd. De firma DELTA-SPORT HANDELSKONTOR GmbH verleent particuliere eindklanten op dit artikel drie jaar garantie, te rekenen vanaf de datum van aankoop (garantietermijn) en dit op grond van de volgende bepalingen. De garantie geldt alleen voor materiaal- en verwerkingsfouten. De garantie is niet van toepassing op onderdelen die aan een normale slijtage onderhevig zijn en daarom als slijtageonderdelen te beschouwen zijn (bv. batterijen) en evenmin op breekbare onderdelen zoals schakelaars of onderdelen die van glas gemaakt zijn.

Uit de garantie voortvloeiende claims zijn uitgesloten als het artikel onvakkundig, verkeerd of niet in het kader van de voorziene bepaling of in het kader van het voorziene gebruiksdoel-einde gebruikt werd of indien richtlijnen in de gebruiksaanwijzing niet in acht genomen werden, tenzij de eindklant aantoont dat er sprake is van een materiaal- of verwerkingsfout die niet op één van de hoger vermelde omstandigheden gebaseerd is.

Uit de garantie voortvloeiende claims kunnen alleen tijdens de garantieperiode op vertoon van de originele kassabon ingediend worden. Gelieve daarom de originele kassabon te bewaren. De garantieperiode wordt door eventuele reparaties op grond van de garantie, wettelijke waarborg of coulance niet verlengd. Dit geldt ook voor vervangen en gerepareerde onderdelen.

Gelieve u bij klachten in eerste instantie tot de hieronder vermelde servicehotline te richten of met ons per e-mail contact op te nemen. Is er sprake van een garantiegeval, dan wordt het artikel door ons – naar onze keuze – voor u gratis gerepareerd, wordt het vervangen of wordt de aankoopssom terugbetaald. Verdere rechten op grond van de garantie bestaan niet.

Uw wettelijke rechten, in het bijzonder rechten op garantie tegenover de betreffende verkoper, worden door deze garantie niet beperkt.

IAN: 528148_2504

NL Service Nederland
Tel.: 0800 0249630
E-Mail: deltasport@lidl.nl

BE Service België
Tel.: 0800 12089
E-Mail: deltasport@lidl.be

Gratulujemy!

Decydując się na ten produkt, otrzymują Państwo towar wysokiej jakości. Należy zapoznać się z produktem przed jego pierwszym użyciem.



Należy uważnie przeczytać następującą instrukcję montażu i wskazówki bezpieczeństwa.

Produkt ten należy użytkować wyłącznie w opisany sposób oraz zgodnie ze wskazanym przeznaczeniem. Niniejszą instrukcję montażu należy przechowywać w bezpiecznym miejscu. Przekazując produkt innej osobie, należy upewnić się, że otrzyma ona także całą dokumentację dotyczącą produktu.

Zakres dostawy

- 1 x łóżeczko turystyczne niemowlęce z materacem i torbą transportową
- 1 x instrukcja montażu

Dane techniczne

Wymiary w stanie rozłożonym:
125 x 65 x 74 cm (szer. x gł. x wys.)

Wymiary w stanie złożonym:
21 x 20 x 75 cm (szer. x gł. x wys.)

powierzchnia do leżenia: 120 x 60 cm

Masa: 8 kg



Maks. obciążenie: 15 kg



Data produkcji (miesiąc/rok):
10/2025

Zastosowanie zgodne z przeznaczeniem

Niniejszy artykuł jest przeznaczony dla dzieci od 0 lat do użytku prywatnego wewnątrz pomieszczeń. Artykuł nie jest przeznaczony do użytku komercyjnego.

Wskazówki bezpieczeństwa



Zagrożenie dla życia!

- Nigdy nie pozostawiać dzieci z materiałem opakowaniowym bez nadzoru. Istnieje niebezpieczeństwo uduszenia.

- **OSTRZEŻENIE.** Należy korzystać jedynie z materaca dołączonego do łóżeczka, nie należy dodawać drugiego materaca. Niebezpieczeństwo uduszenia.
- **OSTRZEŻENIE.** Nie należy korzystać z łóżeczka, jeśli jakkolwiek część jest uszkodzona, pęknięta lub brakuje jej w zestawie. Należy stosować wyłącznie części zamienne zatwierdzone przez producenta.
- **OSTRZEŻENIE.** Nie należy pozostawiać w łóżeczku żadnych przedmiotów ani nie umieszczać łóżeczka w pobliżu innych przedmiotów, które mogłyby stanowić podporę lub stwarzać ryzyko uduszenia lub zadziergnięcia, np. w pobliżu sznurów, sznurków do żaluzji/rolet.
- Należy pamiętać o niebezpieczeństwie związanym z otwartym ogniem i innymi silnymi źródłami ciepła, np. grzejnikami elektrycznymi, kominkami gazowymi itp. w bezpośrednim sąsiedztwie łóżeczka.
- Łóżeczko jest gotowe do użycia wyłącznie wtedy, gdy mechanizmy blokujące są zatrzaśnięte. Przed rozpoczęciem korzystania z łóżeczka należy dokładnie sprawdzić, czy mechanizmy blokujące są całkowicie zatrzaśnięte.



Ryzyko obrażeń!

- Przed rozpoczęciem korzystania z artykułu należy zwrócić uwagę, czy jest on odpowiednio stabilny.
- Artykuł należy ustawić na równej powierzchni.
- Artykuł nie jest przyrządem do wspinania się ani do zabawy! Należy upewnić się, że żadne osoby, w szczególności dzieci, nie będą stać na artykule ani się na nim podciągać.
- Należy zaprzestać korzystania z łóżeczka, gdy dziecko jest w stanie z niego samodzielnie wyjść.
- Należy upewnić się, że artykuł jest złożony prawidłowo i według wskazówek zawartych w niniejszej instrukcji montażu. Nieprawidłowo wykonany montaż może być przyczyną obrażeń oraz negatywnie wpłynąć na bezpieczeństwo i funkcje użytkowe.

- Przed każdym użyciem należy sprawdzić, czy wszystkie elementy złączne i blokujące są mocno osadzone.
- Przed każdym użyciem należy sprawdzić, czy artykuł nie posiada uszkodzeń ani śladów zużycia. Z artykułu można korzystać tylko wtedy, gdy znajduje się w nienagannym stanie!

Montaż

1. Zdjąć owinięty materac z artykułu poprzez odpięcie pasków z rzepem.
2. Postawić artykuł pionowo na nóżkach i rozsunąć go (rys. A).

Wskazówka: Aby zapewnić prawidłowy montaż, wszystkie narożniki artykułu muszą być odsunięte od siebie co najmniej 30 cm. Należy upewnić się, że podczas montażu ramy dno łóżeczka pozostaje na górze.

3. Pociągnąć długie boczne części artykułu do góry, aż nastąpi ich słyszalne zatrzaśnięcie na swoim miejscu (rys. B).
4. Pociągnąć krótkie boczne części artykułu do góry, aż nastąpi ich słyszalne zatrzaśnięcie na swoim miejscu (rys. C).
5. Wcisnąć dno łóżeczka w dół (rys. D).
6. Włożyć materac do artykułu uchwytom do przenoszenia skierowanym w dół.
7. Włożyć dwa paski z rzepem na każdym końcu materaca przez boczne szczeliny przy dnie artykułu i przymocować materac do dna artykułu za pomocą pasków z rzepem (rys. E).
8. Postawić artykuł prosto na podłodze (rys. F).

Demontaż

1. Odcepić paski z rzepem od dna artykułu i wyciągnąć materac (rys. E).
2. Za pomocą języczka pociągnąć dno łóżeczka do najwyższej pozycji (rys. G).
3. Nacisnąć na dolną część blokad na krótkich częściach bocznych i przesunąć części boczne w dół (rys. H).
4. Nacisnąć na dolną część blokad na długich częściach bocznych i przesunąć części boczne w dół (rys. I).
5. Zsunąć artykuł do siebie (rys. J).
6. Owinąć materac wokół artykułu i zapiąć rzepy.
7. Umieścić artykuł w torbie transportowej.

Film demonstrujący montaż/ demontaż



Aby obejrzeć montaż lub demontaż w formie filmu, należy zeskanować kod QR za pomocą smartfona lub tabletu. Kod QR znajduje się także na materacu.

Przechowywanie, czyszczenie

Podczas nieużywania należy zawsze przechowywać produkt w suchym i czystym miejscu, w temperaturze pokojowej. Czysta wyłącznie przy użyciu wilgotnej ściereczki, następnie wytrzeć do sucha. **WAŻNE!** Nie czyścić przy użyciu ostrych środków czyszczących.



Uwagi odnośnie recyklingu



Artykuł i materiały opakowaniowe należy usunąć zgodnie z aktualnie obowiązującymi miejscowymi przepisami. Materiały opakowaniowe (np. worki foliowe) należy przechowywać w miejscu niedostępnym dla dzieci. Szczegółowe informacje na temat sposobów usuwania zużytego artykułu można uzyskać u władz gminnych i miejskich. Artykuł oraz opakowanie należy usunąć w sposób przyjazny dla środowiska.



Kod recyklingu służy do oznaczenia różnych materiałów nadających się do ponownego przetworzenia (recyklingu). Kod taki składa się z symbolu recyklingu odzwierciedlającego obieg materiałów do ponownego przetworzenia, a także z numeru, który jest oznaczeniem materiału.

Wskazówki dotyczące gwarancji i obsługi serwisowej

Artykuł został wyprodukowany z najwyższą starannością i pod stałą kontrolą. DELTA-SPORT HANDELSKONTOR GmbH przyznaje klientowi końcowemu na niniejszy artykuł trzy lata gwarancji od daty zakupu (okres gwarancyjny) z zastrzeżeniem poniższych postanowień.

Gwarancja dotyczy wyłącznie wad materiałowych i wad wykonania. Gwarancja nie obejmuje części, które podlegają normalnemu zużyciu i z tego względu należy je traktować jako części zużywalne (np. baterie) i nie obejmuje części kruchych takich jak przetłączniki ani części wykonanych ze szkła.


Wyklucza się roszczenia z tytułu niniejszej gwarancji w przypadku użycia artykułu w sposób niewłaściwy lub sprzeczny z jego przeznaczeniem lub w sposób wykraczający poza przewidziane przeznaczenie lub poza przewidziany zakres użytkowania lub jeśli wytyczne zawarte w instrukcji obsługi nie były przestrzegane, chyba że klient końcowy udowodni istnienie wady materiałowej lub wady wykonania, która nie wynika z podanych wyżej przyczyn.

Roszczenia z tytułu gwarancji można zgłaszać wyłącznie w okresie gwarancyjnym za okazaniem oryginalnego dowodu zakupu. Prosimy zatem zachować oryginalny dowód zakupu!

W przypadku jakichkolwiek reklamacji prosimy skontaktować się z nami najpierw za pośrednictwem podanej poniżej infolinii serwisowej lub drogą e-mailową. W przypadku objętym gwarancją artykuł zostanie – według naszego uznania – bezpłatnie naprawiony, wymieniony lub nastąpi zwrot ceny zakupu. Z gwarancji nie wynikają żadne inne prawa.

Niniejsza gwarancja nie ogranicza Państwa ustawowych praw, w szczególności roszczeń gwarancyjnych wobec danego sprzedawcy. W przypadku wymiany części lub całego artykułu okres gwarancji przedłuża się o trzy lata zgodnie z art. 581 § 1 kodeksu cywilnego. Po upływie czasu gwarancji powstałe naprawy są płatne.

IAN: 528148_2504

 Serwis Polska
Tel.: 22 397 4996
E-Mail: deltasport@lidl.pl

Srdečně blahopřejeme!

Svým nákupem jste se rozhodli pro kvalitní výrobek. Před prvním použitím se prosím seznámte s tímto výrobkem.



Pozorně si přečtete následující návod k sestavení a bezpečnostní pokyny.

Použijte tento výrobek pouze tak, jak je popsáno, a pro uvedené účely. Dobře si tento návod k sestavení uschovejte. Pokud výrobek předáte třetí osobě, předejte jí i veškerou dokumentaci.

Rozsah dodávky

1 x dětská cestovní postýlka vč. matrace a tašky na přenášení

1 x návod k sestavení

Technická data

Rozměry při rozložení:

125 x 65 x 74 cm (š x hl. x v)

Rozměry ve složeném stavu:

21 x 20 x 75 cm (š x hl. x v)

plocha na ležení: 120 x 60 cm

Váha: 8 kg



Max. zatížení: 15 kg



Datum výroby (měsíc/rok):

10/2025

Použití ke stanovenému účelu

Tento výrobek je koncipován pro děti od 0 let pro privátní potřebu do interiéru. Výrobek není určen pro podnikatelské účely.

Bezpečnostní pokyny



Ohrožení života!

- Nikdy nenechávejte děti bez dohledu s obalovým materiálem. Existuje nebezpečí udušení.
- **VAROVÁNÍ.** Do dětské postýlky použijte pouze matraci, která k ní patří, druhou matraci nepřidávejte. Nebezpečí udušení.

- **VAROVÁNÍ.** Dětskou postýlku nepoužívejte, je-li některá část zlomena, roztržena nebo chybí. Používejte pouze náhradní díly schválené výrobcem.
- **VAROVÁNÍ.** Nenechte v postýlce nic odložené nebo nestavte postýlku do blízkosti jiného předmětu, který by mohl poskytovat oporu nebo představovat nebezpečí udušení nebo úskrcení, např. šňůry, lanka žaluzie/záclony.
- Dejte pozor na nebezpečí otevřeného ohně a jiných silných zdrojů tepla, jako jsou např. elektrické topné zářiče, plynové krby, atd. v blízkém okolí dětské postýlky.
- Dětská postýlka je připravena k použití pouze tehdy, když jsou zajišťovací mechanismy zaklapnuty. Před použitím postýlky pečlivě zkontrolujte, zda zajišťovací mechanismy jsou zcela zaklapnuty.



Nebezpečí úrazu!

- Před použitím výrobku dbejte na správnou stabilitu.
- Výrobek postavte na rovný podklad.
- Výrobek není šplhadlo ani hračka! Zajistěte, aby na výrobek nestoupaly nebo na něj nevyšlézaly osoby, zejména děti.
- Dětská postýlka se nesmí dále používat, pokud je dítě již schopno, z postýlky vylézt.
- Zajistěte, aby výrobek byl řádně smontován podle tohoto návodu k sestavení. Nesprávně provedená montáž může vést k úrazům a nepříznivě ovlivnit bezpečnost a funkci.
- Kontrolujte před každým použitím pevné usazení všech spojovacích prvků a uzamykacích částí.
- Před každým použitím zkontrolujte, zda výrobek není poškozen nebo opotřeben. Výrobek smí být používán pouze v bezvadném stavu!

Sestavení

1. Ovinutou matraci odstraňte z výrobku tak, že uvolníte pásy se suchým zipem.
2. Postavte výrobek na výšku na nožky a roztáhněte ho (obr. A).

Upozornění: Všechny rohy výrobku musí být od sebe roztaženy minimálně 30 cm k umožnění správného sestavení.

Dbejte na to, aby dno zůstávalo během sestavování rámu nahoru.

3. Vytahujte dlouhé boční díly výrobku nahoru, až slyšitelně zaklapnou (obr. B).
4. Vytahujte krátké boční díly výrobku nahoru, až slyšitelně zaklapnou (obr. C).
5. Zatlačte dno směrem dolů (obr. D).
6. Vložte do výrobku matraci s držadlem směrem dolů.
7. Protáhněte dva pásy se suchým zipem na každé straně konce matrace bočními šterbinami u dna výrobku a matraci upevněte na spodní straně výrobku pomocí pásů se suchým zipem (obr. E).
8. Výrobek stavte rovně se zemí (obr. F).

Složení

1. Uvolněte pásy se suchým zipem od spodní strany výrobku a odstraňte matraci (obr. E).
2. Vytáhněte dno pomocí jazyčku do nejvyšší polohy (obr. G).
3. Zatlačte na krátké boční díly na spodní straně zajišťovacích mechanismů a posuňte boční díly směrem dolů (obr. H).
4. Zatlačte na dlouhé boční díly na spodní straně zajišťovacích mechanismů a posuňte boční díly směrem dolů (obr. I).
5. Složte výrobek do sebe (obr. J).
6. Oviňte matraci kolem výrobku a upevněte uzávěry ze suchých zipů.
7. Výrobek dobře uložte do tašky na přenášení.

Video sestavení/složení



Oskenujte svým smartphonem nebo tabletem QR-kód ke zhlédnutí videa sestavení resp. složení. QR-kód se nachází také na matraci.

Uskladnění, čištění

Pokud výrobek nepoužíváte, skladujte jej vždy suchý a čistý při pokojové teplotě. Čistěte pouze vlhkým hadříkem a následně oťfete do sucha. **DŮLEŽITÉ!** K čištění nikdy nepoužívejte agresivní čisticí prostředky.



Pokyny k likvidaci



Výrobek a obalové materiály likvidujte podle aktuálních místních předpisů.

Uchovávejte obalové materiály (jako např. fóliové sáčky) nedostupné pro děti. O možnostech likvidace vysloužilého výrobku se informujte u Vaší obecní nebo městské správy. Výrobek a obaly likvidujte ekologicky.



Recyklační kód slouží ke značení různých materiálů pro proces opětovného zhodnocení (recyklace). Kód sestává ze symbolu recyklace, který má odrážet proces zhodnocení, a čísla, které označuje materiál.

Pokyny k záruce a průběhu služby

Výrobek byl vyroben s velkou péčí a za stálé kontroly. DELTA-SPORT HANDELSKONTOR GmbH poskytuje koncovým privátním zákazníkům na tento výrobek tři roky záruky od data nákupu (záruční lhůta) podle následující ustanovení. Záruka se týká pouze vad materiálu a závad ve zpracování. Záruka se nevztahuje na díly, které podléhají běžnému opotřebení, a proto je třeba je považovat za opotřebitelné díly (např. baterie), ani na křehké díly, jako jsou vypínače nebo díly ze skla.

Nároky z této záruky jsou vyloučeny, pokud výrobek byl používán neodborně nebo nedovoleným způsobem nebo nikoli v rámci stanoveného účelu určení nebo předpokládaného rozsahu používání nebo nebyla dodržena zadání v návodu k obsluze, ledaže by koncový zákazník prokázal, že existuje vada materiálu nebo došlo k chybě ve zpracování, které nevyplývají z některé výše uvedených okolností.

Nároky ze záruky lze uplatnit pouze v rámci záruční lhůty po předložení originálního pokladního dokladu. Proto si prosím uschovejte originál pokladního dokladu. Doba záruky se neprodlužuje případnými opravami na základě záruky, zákonné záruky nebo kulance. Totéž platí také pro vyměněné a opravené díly.

Při reklamacích se prosím obračete na níže uvedenou horkou linku servisu nebo se s námi spojte e-mailem. Pokud se vyskytne případ reklamace, výrobek Vám - dle naší volby - bezplatně opravíme, vyměníme nebo Vám vrátíme kupní cenu. Další práva ze záruky nevznikají.

Vaše zákonná práva, zejména nároky na zajištění záruky vůči konkrétnímu prodejci, nejsou touto zárukou omezena.

IAN: 528148_2504

 Servis Česko

Tel.: 800 143 873

E-Mail: deltasport@lidl.cz

Blahoželáme!

Svojím nákupom ste sa rozhodli pre kvalitný výrobok. Pred prvým použitím sa s výrobkom dôkladne oboznámte.



Pozorne si prečítajte tento montážny návod a bezpečnostné pokyny.

Výrobok používajte len uvedeným spôsobom a na uvedený účel. Tento montážny návod si dobre uschovajte. Pri odovzdávaní výrobku tretej osobe odovzdajte s výrobkom aj všetky podklady.

Obsah balenia

- 1 x detská cestovná postieľka vrátane matrac a tašky na nosenie
- 1 x montážny návod

Technické údaje

Rozmery rozložená:

125 x 65 x 74 cm (š x h x v)

Rozmery zložená:

21 x 20 x 75 cm (š x h x v)

plocha na ležanie: 120 x 60 cm

Hmotnosť: 8 kg



Max. zaťaženie: 15 kg



Dátum výroby (mesiac/rok):
10/2025

Používanie podľa určenia

Tento výrobok je koncipovaný pre deti od 0 rokov pre súkromné použitie v interiéri. Výrobok nie je určený pre komerčné použitie.

Bezpečnostné pokyny



Nebezpečenstvo života!

- Nikdy nenechávajte deti bez dohľadu s obalovým materiálom. Hrozí nebezpečenstvo udusenía.
- **VAROVANIE.** Používajte len matrac, ktorý patrí k detskej postieľke, nepridávajte druhý matrac. Nebezpečenstvo udusenía.

- **VAROVANIE.** Detskú postieľku nepoužívajte, ak je niektorá časť zlomená, odtrhnutá alebo chýba. Používajte len náhradné diely, ktoré schváli výrobca.
- **VAROVANIE.** V detskej postieľke nič nenechávajte alebo nedávajte detskú postieľku do blízkosti iného predmetu, ktorý by mohol poskytnúť oporu alebo by mohol znamenať nebezpečenstvo udusenía alebo uškrtenia, napr. šnúry, šnúry žalúzií/záclon.
- Dávajte pozor na nebezpečenstvo otvoreného ohňa a iných silných zdrojov tepla, ako napr. elektrické ohrievače, plynové kozuby, atď. v bližšom okolí detskej postieľky.
- Detská postieľka je pripravená na používanie len vtedy, keď sú zaistené blokovacie mechanizmy. Pred používaním detskej postieľky dôkladne skontrolujte, či sú blokovacie mechanizmy úplne zaistené.



Nebezpečenstvo poranenia!

- Pred použitím výrobku dbajte na správnu stabilitu.
- Výrobok postavte na rovný podklad.
- Výrobok nie je zariadením na šplhanie alebo hranie! Zabezpečte, aby osoby, hlavne deti, nestúpali na výrobok alebo aby sa po ňom vyťahovali.
- Detská postieľka sa už nesmie používať, keď je dieťa schopné vyšplhať sa z postieľky.
- Uistite sa, či je výrobok zmontovaný odborne a podľa tohto montážneho návodu. V dôsledku nesprávnej montáže môže dôjsť k zraneniam a ohrozeniu bezpečnosti a funkčnosti výrobku.
- Kontrolujte pred každým použitím, či sú všetky spojovacie a uzatváracie prvky pevné.
- Pred každým používaním výrobku skontrolujte, či nie je poškodený a opotrebený. Výrobok sa smie používať len v bezchybnom stave!

Montáž

1. Ovinutý matrac odstráňte z výrobku tak, že uvoľníte upínacie pásky.
2. Výrobok postavte na nohy na výšku a rozťahnite ho (obr. A).

Upozornenie: Všetky rohy výrobku musia byť vytiahnuté minimálne 30 cm, aby bola zabezpečená správna montáž. Dávajte pozor na to, aby dno ostalo počas montáže rámu otvorené.

3. Dlhé bočné diely výrobku vytiahnite nahor, kým počuteľne nezapadnú (obr. B).
4. Krátke bočné diely výrobku vytiahnite nahor, kým počuteľne nezapadnú (obr. C).
5. Dno zatlačte nadol (obr. D).
6. Matrac s držiakom vložte nadol do výrobku.
7. Po dve upínacie pásky presuňte na konci matracu cez bočné drážky na dne výrobku a matrac pripevnite na spodnej strane výrobku pomocou upínacích pásov (obr. E).
8. Výrobok postavte na zem (obr. F).

Demontáž

1. Uvoľníte upínacie pásky zo spodnej strany výrobku a matrac odstráňte (obr. E).
2. Dno vytiahnite pomocou spony čo najvyššie (obr. G).
3. Na krátkych bočných dieloch zatlačte na spodnú stranu blokovacích mechanizmov a bočné diely posuňte nadol (obr. H).
4. Na dlhých bočných dieloch zatlačte na spodnú stranu blokovacích mechanizmov a bočné diely posuňte nadol (obr. I).
5. Výrobok zložte dokopy (obr. J).
6. Matrac omotajte okolo výrobku a upevnite suché zipsy.
7. Výrobok uložte do tašky.

Video k montáži a demontáži



Pre pozretie videa o montáži príp. demontáži si svojím smartfónom alebo tabletom oskenujte QR kód. QR kód sa nachádza na matraci.

Skladovanie, čistenie

Pri nepoužívaní skladujte výrobok vždy suchý a čistý pri izbovej teplote. Čistite len vlhkou čistiacou handričkou a nakoniec utrite dosucha. **DÔLEŽITÉ!** Výrobok nikdy nečistite ostrými čistiacimi prostriedkami.



Pokyny k likvidácii



Výrobok a obalový materiál zlikvidujte podľa aktuálnych miestnych predpisov. Obalový materiál (ako napr. fóliové vrecká) uschovajte mimo dosahu detí. Ďalšie informácie o možnostiach likvidácie zastaraného výrobku dostanete na svojej obecnej alebo mestskej správe. Výrobok a obal zlikvidujte ekologicky.



Recyklačný kód slúži na označenie rôznych materiálov za účelom vrátenia do kolobehu opätovného používania (recykliácia). Kód pozostáva z recyklačného symbolu pre zobrazenie kolobehu opätovného používania a čísla, ktoré označuje materiál.

Pokyny k záruke a priebehu servisu

Výrobok bol vyrobený veľmi starostlivo a pod stálou kontrolou. Na tento výrobok poskytuje DELTA-SPORT HANDELSKONTOR GmbH súkromným koncovým užívateľom trojročnú záruku odo dňa kúpy (záručná lehota) po splnení nasledovných podmienok. Záruka platí len na chybný materiál a spracovania. Záruka sa nevzťahuje na diely, ktoré podliehajú bežnému opotrebovaniu a preto sa považujú za diely podliehajúce opotrebovaniu (napr. batérie) alebo krehké diely, ako sú spínače alebo diely vyrobené zo skla.


Nároky z tejto záruky zanikajú, keď sa výrobok používal neodborne alebo nesprávne, mimo určenia na používanie alebo určeného rozsahu používania alebo neboli dodržané pokyny návodu na obsluhu, s výnimkou, že koncový užívateľ preukáže, že ide o chybu materiálu alebo spracovania, ktorá nebola spôsobená niektorou z hore uvedených okolností.

Záruku je možné uplatniť len počas záručnej lehoty po predložení originálu pokladničného dokladu. Originál pokladničného dokladu preto prosím uschovajte. Záručná doba sa kvôli prípadným záručným opravám, zákonnej záruke alebo ako obchodné gesto nepredlžuje. Platí to aj pre vymenené a opravené diely.

Pri reklamáciách sa prosím najskôr obráťte na dole uvedenú Service-Hotline alebo sa s nami spojte prostredníctvom e-mailu. Ak sa jedná o záručný prípad, výrobok – podľa našej voľby – bezplatne opravíme, vymeníme alebo vrátime kúpnu cenu. Ďalšie práva zo záruky nevyplývajú.

Vaše zákonné práva, hlavne nároky na záručné plnenie voči príslušnému predajcovi, nie sú touto zárukou obmedzené.

IAN: 528148_2504

 Servis Slovensko

Tel.: 0850 232001

E-Mail: deltasport@lidl.sk

¡Enhorabuena!

Con su compra se ha decidido por un artículo de gran calidad. Familiarícese con el artículo antes de usarlo por primera vez.



Para ello, lea detenidamente las siguientes instrucciones de montaje y las indicaciones de seguridad.

Use el artículo solo de la forma descrita y para los campos de aplicación indicados. Conserve estas instrucciones de montaje a buen recaudo. Entregue todos los documentos en caso de traspasar el artículo a terceros.

Contenido de suministro

1 cuna de viaje incl. colchón y bolsa de transporte
1 instrucciones de montaje

Datos técnicos

Medidas desplegada:

125 x 65 x 74 cm (An x P x Al)

Medidas plegada:

21 x 20 x 75 cm (An x P x Al)

superficie de descanso: 120 x 60 cm

Peso: 8 kg



Carga máx.: 15 kg



Fecha de fabricación (mes/año):
10/2025

Uso conforme al fin previsto

Este artículo ha sido diseñado para el uso privado en interiores para niños a partir de 0 años. El artículo no ha sido diseñado para el uso comercial.

Instrucciones de seguridad



¡Peligro de muerte!

- No deje a los niños en ningún momento sin vigilancia con el material de embalaje. Existe peligro de asfixia.
- **ADVERTENCIA.** Emplear únicamente el colchón perteneciente a la cuna, no añadir un segundo colchón. Peligro de asfixia.

- **ADVERTENCIA.** No use la cuna si una pieza está rota, rasgada o falta. Emplee únicamente piezas de repuesto autorizadas por el fabricante.
- **ADVERTENCIA.** No deje nada en la cuna ni la coloque cerca de otro objeto que pudiera ofrecer sujeción o suponer un peligro de asfixia o estrangulación, p. ej., cordones, cintas de persianas o cortinas.
- Tenga en cuenta el peligro que puede derivarse de las llamas abiertas y otras fuentes de calor potentes, como p. ej., radiadores eléctricos, chimeneas de gas, etc., que se encuentren cerca de la cuna.
- La cuna sólo estará lista para ser usada cuando los mecanismos de bloqueo se hayan encajado. Compruebe cuidadosamente que los mecanismos de bloqueo se hayan encajado completamente antes de usar la cuna.



¡Peligro de lesiones!

- Antes de usar el artículo, asegúrese de que este disponga de la estabilidad adecuada.
- Coloque el artículo únicamente sobre una base plana.
- ¡El artículo no es un juguete ni un trepador! Asegúrese de que ninguna persona, especialmente niños, se suba al artículo o tire de él.
- La cuna no debe seguir usándose si el niño es capaz de trepar fuera de ella.
- Asegúrese de que el artículo se monte correctamente y conforme a lo indicado en estas instrucciones de montaje. Un montaje realizado de forma incorrecta puede provocar lesiones y afectar negativamente la seguridad y el funcionamiento.
- Compruebe que todos los elementos de unión y las piezas de cierre estén bien apretados antes de cada uso.
- Compruebe si el artículo presenta daños y signos de desgaste antes de cada uso. ¡El artículo debe utilizarse únicamente si se encuentra en perfectas condiciones!

Montaje

1. Extraiga el colchón enrollado del artículo soltando las tiras de velcro.

2. Coloque el artículo en posición vertical sobre los pies y despléguelo (fig. A).

Nota: Todas las esquinas del artículo deben desplegarse como mínimo 30 cm para garantizar un montaje correcto. Tenga cuidado de que el fondo permanezca en la parte de arriba durante el montaje del marco.

3. Tire de las piezas laterales largas del artículo hacia arriba hasta que encajen de forma audible (fig. B).

4. Tire de las piezas laterales cortas del artículo hacia arriba hasta que encajen de forma audible (fig. C).

5. Presione el fondo hacia abajo (fig. D).

6. Coloque el colchón con el asa hacia abajo en el artículo.

7. Introduzca las dos tiras de velcro de cada uno de los extremos del colchón por las ranuras laterales del fondo del artículo y fije el colchón en la parte inferior del artículo empleando las tiras de velcro (fig. E).

8. Coloque el artículo en el suelo (fig. F).

Desmontaje

1. Suelte las tiras de velcro de la parte inferior del artículo y extraiga el colchón (fig. E).

2. Tire del fondo con la ayuda de la lengüeta hasta alcanzar la posición más alta (fig. G).

3. Presione las piezas laterales cortas por la parte inferior de los mecanismos de bloqueo y desplácelas hacia abajo (fig. H).

4. Presione las piezas laterales largas por la parte inferior de los mecanismos de bloqueo y desplácelas hacia abajo (fig. I).

5. Pliegue el artículo (fig. J).

6. Enrolle el colchón alrededor del artículo y sujételo con los cierres de velcro.

7. Guarde el artículo en la bolsa de transporte.

Vídeo de montaje/desmontaje



Escanee el código QR con su smartphone o tablet para ver el vídeo de montaje y desmontaje. El código QR se encuentra también en el colchón.

Almacenamiento, limpieza

Si no va a utilizarlo, almacene siempre el artículo seco y limpio y a temperatura ambiente. Limpie solo con un paño de limpieza húmedo y después seque frotándolo.

¡IMPORTANTE! No lo limpie con productos de limpieza agresivos.



Indicaciones para la eliminación



Elimine el artículo y los materiales de embalaje conforme a la correspondiente normativa local vigente. Guarde el material de embalaje (como, p. ej., las bolsas de plástico) fuera del alcance de los niños. En su administración local o municipal podrá obtener más información sobre la eliminación del artículo usado. Elimine el artículo y el embalaje de forma respetuosa con el medio ambiente.



El código de reciclaje se emplea para señalar los diferentes materiales para su retorno al ciclo de reciclaje. El código se compone de un símbolo de reciclaje para el ciclo de aprovechamiento y un número que señala el material.

Indicaciones relativas a la garantía y la gestión de servicios

El artículo ha sido fabricado con gran esmero y sometido a controles constantes. Para el mismo, DELTA-SPORT HANDELSKONTOR GmbH ofrece a los clientes finales particulares una garantía de tres años a contar desde la fecha de compra (periodo de garantía) con arreglo a las condiciones que se exponen a continuación. La garantía tiene validez únicamente para fallos del material y fabricación. La garantía no cubre las piezas sometidas a un desgaste normal y se consideren por ello piezas de desgaste (p. ej., pilas) así como tampoco a piezas frágiles como interruptores o piezas fabricadas en vidrio o cristal.

Se excluyen derechos derivados de esta garantía, si se ha realizado un uso incorrecto o abusivo del artículo o que no se encuentre dentro del marco del uso o ámbito de uso previstos o si no se ha observado lo recogido en el manual de instrucciones, a no ser que el cliente final demuestre que existen fallos del material o fabricación no derivados de una de las circunstancias expuestas anteriormente.

Las demandas derivadas de la garantía sólo podrán presentarse dentro del periodo de garantía exhibiendo el comprobante de compra original. Le rogamos, por ello, que conserve el comprobante de compra original. El periodo de garantía no se verá prolongado por ningún tipo de reparación realizada con motivo de la garantía, la garantía legal o como gesto de buena voluntad. Esto se aplica también a las piezas sustituidas o reparadas.

Por favor, dirija sus quejas primero a la línea telefónica del servicio de atención al cliente que se indica a continuación o póngase en contacto con nosotros por correo electrónico.

Si el caso está cubierto por la garantía, a nuestra elección, repararemos o cambiaremos gratuitamente el artículo o le restituiremos el precio de compra del mismo. De la garantía no se derivan otros derechos.

Esta garantía no limitará sus derechos legales, especialmente los derechos de garantía frente al vendedor correspondiente.

IAN: 528148_2504

ES Servicio España
Tel.: 900 984 989
E-Mail: deltasport@lidl.es

Hjertelig tillykke!

Du har valgt at købe et kvalitetsprodukt. Lær produktet at kende, inden du bruger det første gang.



Det gør du ved at læse nedenstående monteringsvejledning og sikkerhedsanvisningerne omhyggeligt.

Brug kun produktet som beskrevet og til de angivne anvendelsesområder. Opbevar denne monteringsvejledning et sikkert sted. Udlever også alle dokumenter, hvis produktet videregives til en tredje part.

Leveringsomfang

1 x rejseseng til babyer inkl. madras og bæretaske
1 x monteringsvejledning

Tekniske data

Mål klappet ud:

125 x 65 x 74 cm (B x D x H)

Mål klappet sammen:

21 x 20 x 75 cm (B x D x H)

liggeflade: 120 x 60 cm

Vægt: 8 kg



Maks. belastning: 15 kg



Fremstillingsdato (måned/år):
10/2025

Tilsigtet brug

Denne artikel er udviklet til børn fra 0 års alderen til privat brug indendørs. Artiklen er ikke beregnet til kommerciel brug.

Sikkerhedsoplysninger



Livsfare!

- Lad aldrig børn være uden opsyn med emballagematerialet. Der er fare for kvælning.
- **ADVARSEL.** Brug kun den madras, der følger med barnesengen, supplér ikke med en ekstra madras. Kvælningfare.

- **ADVARSEL.** Brug ikke barnesengen, hvis en del er knækket, revnet eller mangler. Brug kun reservedele, der er godkendt af producenten.
- **ADVARSEL.** Lad ikke noget ligge i barnesengen, og opstil ikke barnesengen i nærheden af andre genstande, der kan gribes fat i eller udgøre en kvælning- eller strangulationsfare, f.eks. snore, persienne-/gardinsnore.
- Pas på faren fra åben ild og andre stærke varmekilder, som f.eks. elektriske strålevarmere, gasovne etc. i nærheden af barnesengen.
- Barnesengen er kun klar til brug, når låsemekanismerne er låst fast. Før barnesengen bruges, kontrollér omhyggeligt, om låsemekanismerne er låst helt fast.



Fare for skader!

- Sørg for den rigtige stabilitet, før artiklen bruges.
- Stil artiklen på en plan overflade.
- Artiklen er ikke klatre- eller legeudstyr! Sørg for, at personer, især børn, ikke står på eller trækker sig op i artiklen.
- Barnesengen må ikke bruges længere, i det øjeblik barnet er i stand til at klatre ud af barnesengen.
- Sørg for, at artiklen samles korrekt og i overensstemmelse med denne monteringsvejledning. En ukorrekt samling kan resultere i personskade, og føre til forringelser af sikkerhed og funktion.
- Kontrollér før hver brug, at alle forbindelses-elementer og låsedele sidder fast.
- Kontrollér artiklen for beskadigelser og slid før hver brug. Artiklen må kun bruges i fejlfri tilstand!

Opstilling

1. Fjern den indpakkede madras fra artiklen ved at løsne velcrobåndene.
2. Stil artiklen på højkant på fødderne og træk den fra hinanden (afb. A).

Bemærk: Alle artiklens hjørner skal trækkes mindst 30 cm fra hinanden for at sikre en korrekt samling. Sørg for, at bunden bliver ved med at være oppe, mens rammen samles.

- Træk artiklens lange sidedele opad, indtil det kan høres, at de klikker på plads (afb. B).
- Træk artiklens korte sidedele opad, indtil det kan høres, at de klikker på plads (afb. C).
- Tryk bunden nedad (afb. D).
- Læg madrassen i artiklen med bærehåndtaget nedad.
- Før begge velcrobånd i enden af madrassen gennem sideslidserne i bunden af artiklen, og fastgør madrassen til undersiden af artiklen ved hjælp af velcrobåndene (afb. E).
- Stil artiklen på en plan overflade (afb. F).

Nedtagning

- Løsn velcrobåndene fra undersiden af artiklen, og fjern madrassen (afb. E).
- Brug stroppen til at trække bunden i højeste position (afb. G).
- Tryk på undersiden af låsemekanismerne på de korte sidedele, og skub sidedelene nedad (afb. H).
- Tryk på undersiden af låsemekanismerne på de lange sidedele, og skub sidedelene nedad (afb. I).
- Skub artiklen sammen (afb. J).
- Vikl madrassen rundt om artiklen, og fastgør velcrolukningerne.
- Opbevar artiklen i transporttasken.

Opstillings-/nedtagningsvideo



Scan QR-koden med din smartphone eller tablet for at se opstilling eller nedtagning som video. QR-koden sidder også på madrassen.

Opbevaring, rengøring

Opbevar altid artiklen tør og ren ved stuetemperatur, når den ikke er i brug. Rengør kun med en fugtig klud, og tør af bagefter. VIGTIGT! Må aldrig rengøres med skrappe rengøringsmidler.



Henvisninger vedr. bortskaffelse



Bortskaf artiklen og emballagematerialerne i henhold til aktuelle, lokale forskrifter. Opbevar emballagematerialer (som f.eks. folieposer) utilgængeligt for børn. Yderligere informationer om bortskaffelse af den udtjente artikel kan indhentes hos kommunen. Bortskaf artiklen og emballagen på en miljøvenlig måde.



Genbrugskoden tjener til identifikation af forskellige materialer med hensyn til tilbageførsel til genanvendelseskredsløbet (recycling). Koden består af et genbrugssymbol, som afspejler genanvendelseskredsløbet, og et tal, der identificerer materialet.

Oplysninger om garanti og servicehåndtering

Varen er fremstillet med største omhu og under løbende kontrol. DELTA-SPORT HANDELSKONTOR GmbH yder private slutkunder tre års garanti på varen fra købsdato (Garantifrist) i henhold til følgende bestemmelser. Garantien gælder kun for materiale- og fremstillingsfejl. Garantien dækker ikke dele, der udsættes for normal slidage og derfor må betragtes som sliddele (f.eks. batterier) eller skrøbelige dele såsom afbrydere eller dele, der er fremstillet af glas. Garantien kan ikke gøres gældende, hvis varen er blevet anvendt ukorrekt eller uagtsomt eller til andre formål end det tilsigtede eller i det tilsigtede omfang. Garantien bortfalder ligeledes ved manglende overholdelse af anvisningerne i betjeningsvejledningen. Kunden skal kunne påvise, at der er tale om materiale- eller fremstillingsfejl og ikke fejl som følge af ovenstående omstændigheder. Garantien kan kun gøres gældende i garantiperioden mod fremvisning af original kvittering. Gem derfor den originale kvittering. Garantiperioden forlænges ikke i tilfælde af reparation i henhold til garantien, den lovpligtige garanti eller pr. kulance. Dette gælder også for udskiftede og reparerede dele.

I tilfælde af klager er det muligt at kontakte nedenstående servicelinje eller kontakte os pr. e-mail. Ved garantisager vil vi efter eget skøn reparere varen uden beregning, ombytte varen eller refundere købsprisen. Der er ingen yderligere rettigheder under garantien.

Dine lovmæssige rettigheder, herunder navnlig garantikrav over for sælger, indskrænkes ikke som følge af denne garanti.

IAN: 528148_2504



Service Danmark

Tel.: 32 710005

E-Mail: deltasport@lidl.dk

Congratulazioni!

Avete acquistato un articolo di alta qualità. Consigliamo di familiarizzare con l'articolo prima di cominciare ad utilizzarlo.



Leggere attentamente le seguenti istruzioni di montaggio e le indicazioni di sicurezza.

Utilizzare l'articolo solo nel modo descritto e per gli ambiti di applicazione indicati. Conservare accuratamente queste istruzioni di montaggio. In caso di trasferimento dell'articolo a terzi, consegnare tutti i documenti insieme all'articolo.

Contenuto della confezione

- 1 x lettino da viaggio per neonati compresi materasso e custodia
- 1 x istruzioni di montaggio

Dati tecnici

Dimensioni a prodotto esteso:

125 x 65 x 74 cm (largh. x prof. x alt.)

Dimensioni a prodotto richiuso:

21 x 20 x 75 cm (largh. x prof. x alt.)

superficie di appoggio: 120 x 60 cm

Peso: 8 kg



Portata massima: 15 kg



Data di produzione (mese/anno):
10/2025

Utilizzo conforme

Questo articolo è concepito per i bambini di età a partire da 0 anni per l'utilizzo privato in ambienti chiusi. L'articolo non è destinato all'utilizzo commerciale.

Indicazioni di sicurezza



Pericolo di morte!

- Non lasciare mai i bambini incustoditi con il materiale di imballaggio. Rischio di soffocamento.

- **AVVERTENZA.** Utilizzare solo il materasso fornito in dotazione con il lettino, non aggiungere un secondo materasso. Pericolo di soffocamento.
- **AVVERTENZA.** Non utilizzare il lettino se un pezzo dovesse essere rotto, presentare crepe oppure essere mancante. Utilizzare solo i pezzi di ricambio approvati dal produttore.
- **AVVERTENZA.** Non mettere alcun oggetto nel lettino né collocare il lettino nelle vicinanze di un altro oggetto che possa fornire un appoggio oppure rappresentare un rischio di strangolamento, come ad es. fili o cordicelle di tende o veneziane.
- Fare attenzione al rischio legato alle fiamme libere e alle altre fonti di calore intenso, come es. radiatori elettrici, caminetti a gas ecc. nelle immediate vicinanze del lettino.
- Il lettino è pronto all'uso solo quando i meccanismi di chiusura si sono incastrati. Prima di utilizzare il lettino, verificare con cura se i meccanismi di bloccaggio si siano incastrati.



Pericolo di ferirsi!

- Prima di utilizzare l'articolo verificarne la corretta stabilità.
- Collocare l'articolo su una superficie piana.
- L'articolo non è un'attrezzatura per arrampicarsi o per giocare! Assicurarsi che nessuno, in particolare i bambini, salga sull'articolo o lo utilizzi per sollevarsi.
- Il lettino non può più essere utilizzato quando il bambino è in grado di arrampicarsi sul lettino e uscire da esso.
- Assicurarsi che l'articolo sia montato in modo consono e conforme a queste istruzioni di montaggio. Un montaggio non effettuato correttamente può provocare lesioni e compromettere la sicurezza e la funzionalità dell'articolo.
- Controllare prima di ogni utilizzo la tenuta stabile di tutti gli elementi di collegamento e dei pezzi di chiusura.
- Prima di ogni utilizzo verificare che l'articolo non presenti danni e segni di usura. L'articolo non può essere utilizzato solo se in perfetto stato!

Montaggio

1. Togliere dall'articolo il materasso avvolto ad esso, staccando la cinghia con chiusura a strappo.
2. Mettere l'articolo di taglio sui piedini ed estenderlo (imm. A).

Indicazione: Tutti gli angoli dell'articolo devono essere estratti per perlomeno 30 cm per garantire un corretto montaggio. Assicurarsi che, durante il montaggio del telaio, il fondo rimanga rivolto verso l'alto.

3. Tirare verso l'alto le parti laterali lunghe dell'articolo fino a quando si incastrano producendo un rumore di scatto (imm. B).
4. Tirare verso l'alto le parti laterali corte dell'articolo fino a quando si incastrano producendo un rumore di scatto (imm. C).
5. Spingere il fondo verso il basso (imm. D).
6. Mettere il materasso nell'articolo con la maniglia rivolta verso il basso.
7. Infilare due cinghie con chiusura a strappo all'estremità del materasso nelle fessure laterali del fondo dell'articolo e fissare il materasso sul lato inferiore dell'articolo con l'ausilio delle cinghie con chiusura a strappo (imm. E).
8. Sistemare l'articolo in posizione orizzontale (imm. F).

Smontaggio

1. Staccare le cinghie con chiusura a strappo dal lato inferiore dell'articolo e togliere il materasso (imm. E).
2. Sollevare il fondo fino alla posizione più elevata con l'ausilio della linguetta (imm. G).
3. Premere, presso le parti laterali corte, sul lato inferiore dei meccanismi di bloccaggio e spingere verso il basso le parti laterali (imm. H).
4. Premere, presso le parti laterali lunghe, sul lato inferiore dei meccanismi di bloccaggio e spingere verso il basso le parti laterali (imm. I).
5. Comprimerne l'articolo (imm. J).
6. Avvolgere il materasso attorno all'articolo e fissare le chiusure a strappo.
7. Riporre l'articolo nella custodia per il trasporto.

Video sul montaggio/ sullo smontaggio



Scansionare con il proprio smartphone oppure tablet il codice QR per vedere il video sul montaggio e sullo smontaggio. Il codice QR si trova anche sul materasso.

Conservazione, pulizia

In caso di mancato utilizzo, riporre l'articolo a temperatura ambiente in un luogo asciutto e pulito. Pulire solo con un panno umido e quindi asciugare.

IMPORTANTE! Non utilizzare mai detersivi aggressivi.



Smaltimento



Smaltire l'articolo e i materiali della confezione nel rispetto delle attuali normative locali. Conservare i materiali della confezione (come ad es. i sacchetti) in modo che non siano raggiungibili per i bambini. Presso la propria amministrazione comunale o cittadina è possibile ottenere ulteriori informazioni sullo smaltimento dell'articolo alla fine del suo periodo di impiego. Smaltire l'articolo e la confezione nel rispetto dell'ambiente.



Il codice di riciclaggio serve per indicare i diversi materiali per il loro ritorno al ciclo di riutilizzo (recycling). Il codice è composto da un simbolo di riciclaggio per il ciclo di riutilizzo e da un numero che contraddistingue il materiale.

Avvertenze sulla garanzia e sulla gestione dei servizi di assistenza

L'articolo è stato prodotto con la massima cura e sotto un continuo controllo. DELTA-SPORT HANDELSKONTOR GmbH concede ai clienti finali privati, su questo articolo, tre anni di garanzia dalla data di acquisto (termine di garanzia) sulla base delle seguenti disposizioni.

* La garanzia vale solo per i vizi di materiale e di lavorazione. La garanzia non si estende alle parti soggette ad un normale degradamento e che siano quindi da considerarsi come pezzi soggetti a usura (p. es. le batterie) né ai pezzi fragili come ad es. interruttori oppure pezzi in vetro.

** La garanzia vale per difetti del materiale o di fabbricazione. Questa garanzia non si estende a componenti del prodotto esposti a normale logorio, che possono pertanto essere considerati come componenti soggetti a usura (esempio capacità della batteria, calcificazione, lampade, pneumatici, filtri, spazzole...).

La garanzia non si estende altresì a danni che si verificano su componenti delicati (esempio interruttori, batterie, parti realizzate in vetro, schermi, accessori vari) nonché a danni derivanti dal trasporto o altri incidenti.

Dalla presente garanzia sono escluse le richieste legate a casi di utilizzo non conforme oppure di abuso dell'articolo, oppure di utilizzo avvenuto non nell'ambito delle condizioni previste oppure del campo di impiego previsto, oppure in caso di non osservanza delle direttive riportate nelle istruzioni d'uso, a meno che il cliente non dimostri che sussista un vizio di materiale o di lavorazione che non sia riconducibile ad una delle circostanze riportate sopra.

Le richieste di garanzia possono essere avanzate solo entro il relativo termine, su presentazione dello scontrino originale di acquisto. Si prega quindi di conservare lo scontrino originale.

Il termine di garanzia non sarà prolungato a seguito di eventuali riparazioni effettuate sulla base della garanzia, della garanzia obbligatoria prevista per legge oppure di accondiscendenza. Ciò vale anche per le parti sostituite oppure riparate.

In caso di contestazione rivolgersi dapprima alla hotline di assistenza sotto indicata oppure mettersi in contatto con noi via e-mail. Laddove sussista un caso coperto dalla garanzia, l'articolo sarà – a nostra discrezione – da noi riparato gratuitamente, sostituito oppure sarà rimborsato il prezzo di acquisto. Non sussistono ulteriori diritti derivanti dalla garanzia. I vostri diritti giuridici, in particolare i diritti di garanzia obbligatoria prevista dalla legge nei confronti del relativo venditore, non sono limitati dalla presente garanzia.

IAN: 528148_2504

IT Assistenza Italia

Tel.: 800781188

E-Mail: deltasport@idl.it

CH Assistenza Svizzera

Tel.: 0800 56 44 33

E-Mail: deltasport@idl.ch

MT Assistenza Malta

Tel.: 80062230

E-Mail: deltasport@idl.com.mt

* si applica solo alla Svizzera/Malta

** si applica solo all'Italia

Szívvel gratulálunk!

Vásárlásával kiváló minőségű terméket választott. Használatba vétele előtt ismerkedjen meg a termékkel.



Figyelmesen olvassa el az alábbi szerelési útmutatót, valamint a biztonsági utasításokat.

A terméket kizárólag az itt ismertetett módon, a rendeltetésének megfelelően használja. Gondosan őrizze meg a szerelési útmutatót. A termék továbbadásakor adja át az összes kapcsolódó dokumentumot is.

A csomag tartalma

1 x baba utazóágy matracral és hordozótáskával
1 x szerelési útmutató

Műszaki adatok

Méretek kihajtvá:

125 x 65 x 74 cm (szé x mé x ma)

Méretek összehajtvá:

21 x 20 x 75 cm (szé x mé x ma)

fekvőfelület: 120 x 60 cm

Súly: 8 kg



Max. terhelés: 15 kg



Gyártás dátuma (hónap/év):

10/2025

Rendeltetészerű használat

Ez a termék 0 éven felüli gyermekeknek készült személyes, beltéri használatra. A termék nem kereskedelmi célú felhasználásra készült.

Biztonsági utasítások



Életveszély!

- A gyermekeket soha ne hagyja felügyelet nélkül a csomagolóanyaggal! Fulladásveszély áll fenn.
- FIGYELMEZTETÉS.** Csak a gyermekágyhoz tartozó matracot használja, ne tegyen be második matracot. Fulladásveszély.

- FIGYELMEZTETÉS.** Ne használja a gyermekágyat, ha egy része törött, repedt vagy hiányzik. Csak a gyártó által engedélyezett pótalkatrészeket használja.
- FIGYELMEZTETÉS.** Semmit ne hagyjon a gyermekágyban, és ne állítsa a gyermekágyat más olyan tárgy közelébe, amelybe a gyermek kapaszkodni tud, fulladás- vagy fojtásveszélyt jelenthetne, pl. zsinórok, relaxa-/függönyzsinór.
- Ügyeljen a nyílt láng és más erős hőforrások, pl. elektromos hőszárazók, gáz kandalló stb. okozta veszélyekre a gyermekágy közelebbi környezetében.
- A gyermekágy csak akkor használható kész, ha a reteszelő mechanizmusok reteszelve vannak. A gyermekágy használata előtt alaposan ellenőrizze, hogy a reteszelő mechanizmusok teljesen reteszelve vannak-e.



Sérülésveszély!

- Használat előtt ellenőrizze, hogy a termék stabil-e.
- A terméket sík felületre kell állítani.
- A termék nem alkalmas arra, hogy rámászzanak, és nem játékszer! Gondoskodjon róla, hogy senki – különösen gyermek – ne húzza fel magát a termékbe kapaszkodva, illetve ne álljon rá a termékre.
- A gyermekágyat nem szabad használni, ha a gyermek ki tud mászni a gyermekágyból.
- Gondoskodjon róla, hogy a termék felállítása szakszerűen és a jelen összeszerelési útmutató szerint történjen. A nem megfelelő felállítás sérülésekhez vezethet, illetve hatással lehet a termék biztonságosságára és funkciójára.
- Minden használat előtt ellenőrizze az összekötő és rögzítő elemek fix rögzítését.
- Minden használat előtt ellenőrizze a terméket sérülések és elhasználódás szempontjából. A terméket csak kifogástalan állapotban szabad használni!

Felállítás

- Távolítsa el a feltekert matracot a termékből, ehhez oldja ki a tépőzárát.
- Állítsa a terméket élére állítva a lábaira, és húzza ki a részeket egymásból (A ábra).

- Megjegyzés:** a termék minden sarkát min. 30 cm-rel szét kell húzni a megfelelő felépítés biztosítása érdekében. Ügyeljen arra, hogy az alja a keret összeszerelésénél fent maradjon.
- Húzza fel a termék hosszú oldalsó részét, amíg hallhatóan a helyükre kattannak (B ábra).
 - Húzza fel a termék rövid oldalsó részeit, amíg hallhatóan a helyükre kattannak (C ábra).
 - Nyomja le az alját (D ábra).
 - A fogantyúval lefelé helyezze a matracot a termékbe.
 - Vezessen két-két tépőzárás csíkot a matrac végén a termék alján lévő oldalsó nyílásokba, és rögzítse a matracot a termék alsó oldalához a tépőzárás csíkok segítségével (E ábra).
 - Állítsa a terméket egyenletes talajra (F ábra).

Szétszerelés

- Húzza le a tépőzárás csíkot a termék alsó oldaláról, és vegye ki a matracot (E ábra).
- Húzza az alját a fül segítségével a legmagasabb pozícióba (G ábra).
- Nyomja meg a rövid oldalsó résznél a reteszelő mechanizmust, és tolja le az oldalsó részeket (H ábra).
- Nyomja meg a hosszú oldalsó résznél a reteszelő mechanizmust, és tolja le az oldalsó részeket (I ábra).
- Tolja össze a terméket (J ábra).
- Tekerje fel a matracot a termék köré, és rögzítse a tépőzárakat.
- A terméket a hordozótáskában tárolja.

Videó a felállításhoz/ szétszereléshez



Az okostelefonjával vagy tablettével szkennelje a QR-kódot, és nézze meg a felállítást, ill. szétszerelést videóként. A QR-kód a matracon található.

Tárolás, tisztítás

A terméket mindig száraz, tiszta és szobahőmérsékletű helyen tárolja, ha azt nem használja. Csak nedves törölkendővel tisztítsa meg, utána törölje szárazra.

FONTOS! Ne használjon éles tisztítószerket a tisztításhoz.



Tudnivalók a hulladékkezelésről



A terméket és a csomagolóanyagokat a hatályos helyi előírásoknak megfelelően semmisítse meg. A csomagolóanyagokat (például fóliatasakokat) tartsa távol a gyermekektől. Az elhasználdott termék ártalmatlanításával kapcsolatos további információkat a települési vagy városi önkormányzattól tudhatja meg. A terméket és a csomagolást környezetkímélő módon kell ártalmatlanítani.



Az újrahasznosítási kód az újrafelhasználási ciklusba való visszavezetésre (újrahasznosítás) szánt különböző anyagok azonosítására szolgál. A kód az újrahasznosítási ciklus újrahasznosítási szimbólumából és az anyagot azonosító számból áll.

A garanciával és a szerviz lebonyolításával kapcsolatos útmutató


A termék nagy gondossággal és állandó ellenőrzés mellett készült. A DELTA-SPORT HANDELS-KONTOR GmbH privát végső felhasználóknak a vásárlás dátumától számított három év (garancia időtartama) garanciát ad erre a termékre a következő rendelkezések szerint. A garancia csak anyaghibára és feldolgozási hibára érvényes. A garancia nem terjed ki a szokásos elhasználódásnak kitett, ezért kopó alkatrészeknek tekintendő alkatrészekre (pl. elemek), valamint a törékeny alkatrészekre sem, például a kapcsolókra vagy az üvegből készült alkatrészekre. Kizárásra kerül a garanciaigény, ha a terméket szakszerűtlenül vagy helytelenül, nem rendeltetésszerűen vagy nem az előírányzott felhasználási körben használták, vagy figyelmen kívül hagyták a kezelési útmutató előírásait, kivéve, ha a végső felhasználó bizonyítja, hogy olyan anyag- vagy feldolgozási hiba áll fenn,

amely nem a fent említett körülmények valamelyikéből ered. A garanciaigény csak a garancia időtartamán belül, az eredeti pénztári bizonylat bemutatásával érvényesíthető. Ezért kérjük, őrizze meg az eredeti pénztári bizonylatot. A garancia, a törvényes garancia vagy a méltányosság alapján végzett esetleges javítások a garancia időtartamát nem hosszabbítják meg. Ez vonatkozik a kicserélt és javított alkatrészekre is.

Kérjük, hogy reklamáció esetén először az alábbi szervizvonalat hívja, vagy e-mailen keressen minket. Garanciális esetekben a terméket saját döntésünk alapján ingyenesen megjavítjuk, kicseréljük vagy megtérítjük a vételárat. A garanciából további jogok nem következnek.

A jelen garancia nem korlátozza az Ön törvényes jogait, különösen a mindenkori értékesítővel szembeni garanciaigényét.

IAN: 528148_2504

 Szerviz Magyarország
Tel.: 06800 21225
E-Mail: deltasport@lidl.hu



FR

Pensez à donner
ou recycler.

 ou  ou 

Association Magasin Déchèterie

<https://quefairedemesdechets.fr>



FR

DELTA-SPORT HANDELSKONTOR GMBH

Wragekamp 6 • 22397 Hamburg

GERMANY



10/2025

Delta-Sport-Nr.: RB-13350

09.16.2025 / AM 8:26

IAN 528148_2504

