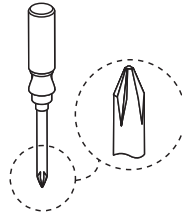
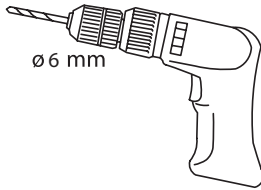
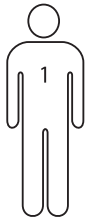


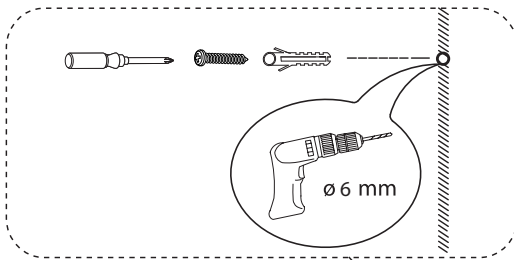
ERNESTO®

Montageanleitung/ Assembly instructions/ Notice de montage/ Istruzioni di montaggio/ Instrucciones de montaje/
Instruções de montagem/ Montagehandleiding/ Οδηγίες συναρμολόγησης/ Monteringsvejledning/ Asennusohjeet/
Monteringsinstruktioner/ Instrukcja montażu/ Ósszeszerelési útmutató/ Navodila za sestavljanje/ Montážní návod/
Pokyny na montáž/ Upute za sastavljanje/ Instrukcjuni de montaj/ Ръководство за монтаж/ Surinkimo nurodymai



Sie benötigen/ You need/ Il vous faut/ Cosa serve/ Usted necesita/ Precisa de/ U hebt nodig/
Θα χρειαστείτε/ Du behøver/ Tarvitset/ Du behöver/ Potrzebujesz/ Amikre szükségé lesz/
Potrebujete/ Pořebujete/ Potrebujete/ Treba vam/ Aveți nevoie de/ Нуждаете се от/ Jums reikės

A



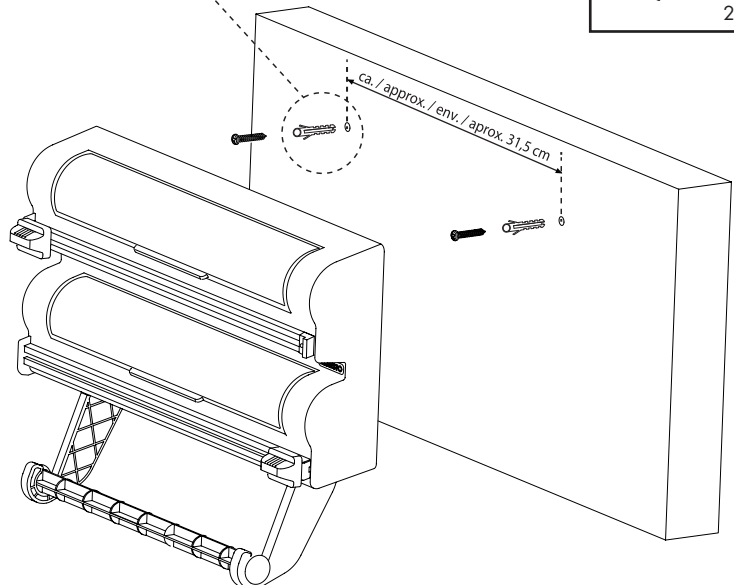
1 x

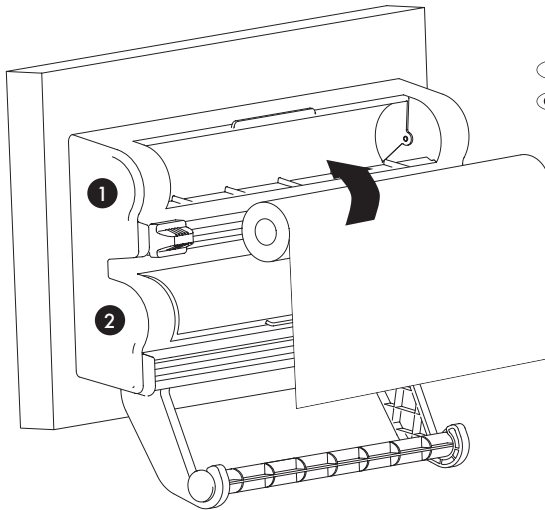


2 x

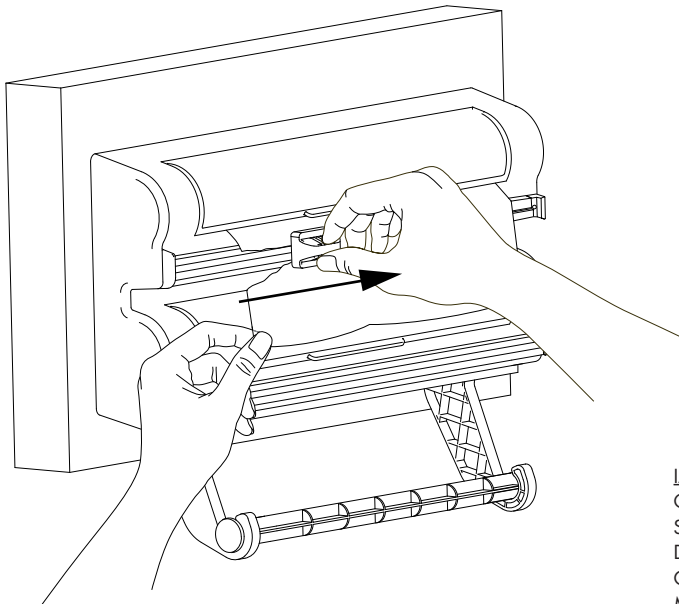


2 x



B**1****2**

(DE) (AT) (CH)	Aluminiumfolie	Frischhaltefolie
(GB) (IE) (NI) (CY) (MT)	Aluminium foil	Cling film
(FR) (CH) (BE)	Papier d'aluminium	Film étirable transparent
(IT) (CH) (MT)	Foglio di alluminio	Pellicola trasparente
(ES)	Hoja de aluminio	Film transparente
(PT)	Folha de alumínio	Película aderente
(NL) (BE)	Aluminiumfolie	Vershoudfolie
(GR) (CY)	Αλουμινόχαρτο	Μεμβράνη
(DK)	Aluminiumfolie	Husholdningsfilm
(FI)	Alumiinifolio	Talouskelmu
(SE)	Aluminiumfolie	Plastfolie
(PL)	Folię aluminiową	Folię spożywczą
(HU)	Alufólia	Folpack
(SI)	Aluminijska folija	Prozorna folija
(CZ)	Hliníková fólie	Potravinová fólie
(SK)	Alobal	Fólia
(HR)	Aluminijska folija	Prijajajuća folija
(RO)	Folie de aluminiu	Folie de păstrare a alimentelor
(BG)	Алуминиево фолио	Стреч фолио
(LT)	Aluminio folijos	Maistinės plėvelės

CIAN 288291

OWIM GmbH & Co. KG
 Stiftsbergstraße 1
 DE-74167 Neckarsulm
 GERMANY
 Model No.: HG01163
 Version: 06/2017