



LOW PRESSURE REGULATOR (MODEL: IGT A310i)

GB CY

LOW PRESSURE REGULATOR (MODEL: IGT A310i)

Installation instructions

SK

REGULÁTOR NÍZKEHO TLAKU (MODEL: IGT A310i)

Návod na inštaláciu

RO

REGULATOR DE JOASĂ PRESIUNE (MODEL: IGT A310i)

Instrucțiuni de instalare

SI

REGULATOR NIZKEGA TLAKA (MODEL: IGT A310i)

Navodila za namestitev

CZ

NÍZKOTLAKÝ REGULÁTOR (MODEL: IGT A310i)

Návod na instalaci

RS

REGULATOR NISKOG PRITISKA (MODEL: IGT A310i)

Uputstvo za instalaciju

OWIM GmbH & Co. KG

Stiftsbergstraße 1
74167 Neckarsulm
GERMANY

Model No.: HG12529/HG12530/HG12875/HG13914

Version: 11/2025

IAN 525567_2504 IAN 525722_2504 IAN 525724_2504 IAN 525727_2504

IAN 525567_2507 IAN 525722_2507 IAN 525724_2507 IAN 525727_2507

RO CZ SK

SI RS

IAN 525567_2504 IAN 525722_2504 IAN 525724_2504 IAN 525727_2504

IAN 525567_2507 IAN 525722_2507 IAN 525724_2507 IAN 525727_2507

RO CZ SK

SI RS

GB/CY	Installation instructions	Page	3
RO	Instrucțiuni de instalare	Pagina	7
CZ	Návod na instalaci	Strana	11
SK	Návod na inštaláciu	Strana	15
SI	Navodila za namestitev	Stran	19
RS	Uputstvo za instalaciju	Strana	23

Introduction	Page	4
Parts list	Page	4
Technical data	Page	4
Safety notes	Page	5
Installation and operating conditions	Page	5
Initial use	Page	5
Unpacking the product	Page	5
Installation	Page	5
Use	Page	6
Replacing the gas cylinder	Page	6
Maintenance	Page	6
Disposal	Page	6
Service	Page	6

LOW PRESSURE REGULATOR

(MODEL: IGT A310i)

● Introduction

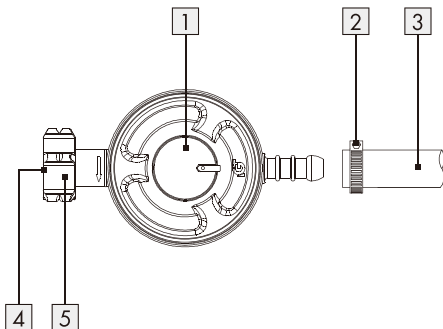
We congratulate you on the purchase of your new product. You have chosen a high quality product. Familiarise yourself with the product before using it for the first time. In addition, please carefully refer to the operating instructions and the safety advice below. Only use the product as instructed and only for the indicated field of application. Keep these instructions in a safe place. If you pass the product on to anyone else, please ensure that you also pass on all the documentation with it.

You can download and view this and numerous other manuals at www.lidl-service.com. By scanning this QR code, you will be taken straight to the Lidl service website (www.lidl-service.com) where you can open your instruction

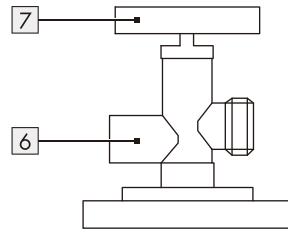


manual by entering the article number (IAN) 525567_2504/525722_2504/525724_2504/525727_2504/525567_2507/525722_2507/525724_2507/525727_2507.

● Parts list



- | | | | |
|---|-------------|---|-----------|
| 1 | Type plate | 4 | Gasket |
| 2 | Hose clamp | 5 | Union nut |
| 3 | Rubber tube | | |



- | | |
|---|------------------|
| 6 | Valve |
| 7 | Valve hand wheel |

● Technical data

RO CZ SK SI RS	
Inlet pressure:	0.3–7.5 bar
Expansion pressure:	Butane 30 mbar (Specified on label)
Guaranteed output:	1.5 kg/h (Specified on label)
Inlet connection:	G.2 from EN 16129
Outlet connection:	H.50 from EN 16129
Gas type:	Butane 30 mbar
Operating temperature:	0 °C – 50 °C
Regulated pressures (per EN 437):	Pressure drop ΔP_2
Pressure regulator:	Complies with standard EN 16129
Gas type:	Specified on the appliance
Pressure and flow-rate characteristics:	

The low pressure regulator which attaches to a gas cylinder to supply the appliance via flexible hose uses gas.



Safety notes

Always observe these safety instructions to reduce the risk of fire and other personal injury or property damage. Carefully read these safety instructions before using the product and keep these instructions in a safe location for future reference.

- Position the product on a horizontal surface with the valve **6** upwards and with the product protected from rain. Do not fill or move the gas cylinder during operation.
- In the event of a gas leak: Close the valve **6** by the valve hand wheel **7**. Air the space well and do not use any appliance which could produce flames (electric switches, telephones, etc.).
- In the event of a fire: Follow the procedures recommended by regulations. To turn the valve hand wheel **7** if flames are present, cover yourself with a damp cloth to prevent burns.

● Installation and operating conditions

Carefully read the instructions before using this appliance. Otherwise fire, explosion, injuries or death may result.

- This product is a household regulator to supply gas appliances with a pressure and a capacity specified in the type plate **1**.
- This product may be connected to a gas cylinder equipped with a proper cylinder connection (G.2). Ensure the inlet and outlet of the pressure regulator are compatible with the gas cylinder and the appliance being used.
- The gas cylinder must always be used in an upright position.
- Never look for gas leaks using a flame, always use soap suds.
- If difficulties or problems arise, shut off the gas supply and contact your retailer immediately.
- If a leak ignites before the valve **6** can be closed by the valve hand wheel **7**, use a damp cloth to turn the valve hand wheel.

- Never use this product with caravan or recreational vehicle systems built to standard EN 1949.
- When using the product outdoors, it should be protected from direct ingress of dripping water or placed accordingly.

● Initial use

● Unpacking the product

1. Take the product out of the packaging and remove all packaging materials and plastic wrappings.
2. Check to make sure that all listed parts are included (see "Parts list").
3. Check whether the product and all parts are in good condition, if any damage or defect is detected, do not use the product.

● Installation

1. Before connecting the gas cylinder
 - Close all valves on the appliance.
 - Check if the connection line to the product is installed correctly.
2. Connect the rubber tube **3** to the hose nozzle. Tighten the hose clamp **2**.
3. Secure all parts. Tighten the connections.

⚠ NOTICE! Risk of product damage! Do not overtighten to avoid damaging the rubber tube **3**.

4. If the appliance does not produce a flame, remove the plug or the sealing cap from the valve **6**.
5. Verify that the gasket **4** is installed and in good condition. Tighten the union nut **5** anticlockwise.
6. Tighten the union nut **5** moderately yet sufficiently to ensure it is tight. Perform a soap suds check for leakage.
7. Hold on to the product and turn the union nut **5**. Never turn the actual product.

● Use

- **Open gas supply:** Attach the product correctly to the valve [6]. Turn the valve hand wheel [7] in the direction shown on the valve hand wheel.
- **Close gas supply:** Use the reverse order to shut off the gas supply.

● Replacing the gas cylinder

1. Remove any source of ignition from the vicinity of the gas cylinder.
2. Close all valves on the appliance.
3. Close the valve on the gas cylinder.
4. Loosen the union nut [5] to disconnect the product.

● Maintenance

This product requires not maintenance under normal operating conditions. To ensure proper operation, we recommend replacing the product after 3 years of use.

Manufacturer:

Integrated Gas Technologies Ltd.

Gydevang 39-41 – DK3450 - Denmark

Email: sales@igt-lpg.com –

Website: www.igt-lpg.com

Tel: +45 45769921

Fax: +45 45769821

● Disposal

The packaging is made entirely of recyclable materials, which you may dispose of at local recycling facilities.

Contact your local refuse disposal authority for more details of how to dispose of your worn-out product.

● Service

(GB) **Service Great Britain**
Tel.: 0800 404 7657

E-Mail: owim@lidl.gb

(CY) **Service Cyprus**
Tel.: 8009 4241
E-Mail: owim@lidl.cy

Introducere	Pagina	8
Descrierea pieselor	Pagina	8
Date tehnice	Pagina	8
Indicații de siguranță	Pagina	9
Instalarea și condiții de operare	Pagina	9
Prima utilizare	Pagina	9
Despachetarea produsului	Pagina	9
Instalarea	Pagina	9
Utilizare	Pagina	10
Înlocuirea cilindrului cu gaz	Pagina	10
Întreținerea	Pagina	10
Înlăturare	Pagina	10
Service	Pagina	10

REGULATOR DE JOASĂ PRESIUNE (MODEL: IGT A310i)

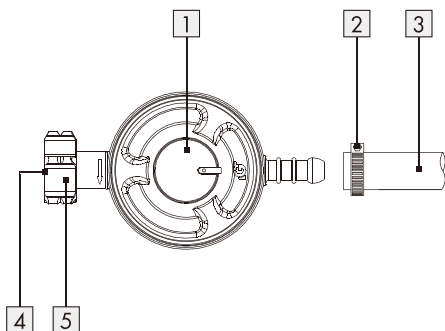
● Introducere

Vă felicităm pentru achiziționarea noului dumneavoastră produs. Ați ales un produs de înaltă calitate. Înainte de prima punere în funcțiune informați-vă cu privire la produs. Pentru aceasta citiți cu atenție următorul manual de utilizare și indicațiile de siguranță. Utilizați acest produs numai conform descrierii și instrucțiunilor de utilizare. Păstrați această instrucțiune într-un loc sigur. În caz că, dați produsul mai departe la terți, înmânați de asemenea și documentația acestuia.

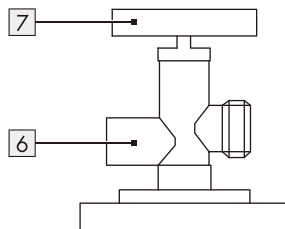
Puteți descărca și vizualiza acest manual și numeroase alte manuale pe www.lidl-service.com. Prin scanarea acestui cod QR, dumneavoastră veți fi direcționat direct către pagina de internet pentru asistență Lidl (www.lidl-service.com), unde puteți deschide manualul de instrucțiuni prin introducerea numărului de articol (IAN) 525567_2504/525722_2504/525724_2504/525727_2504/525567_2507/525722_2507/525724_2507/525727_2507.



● Descrierea pieselor



- 1 Plăcuță de fabricație
- 2 Conexiune furtun
- 3 Furtun de cauciuc
- 4 Garnitură
- 5 Piuliță olandeză



- 6 Ventil
- 7 Roată de mână pentru ventil

● Date tehnice

RO CZ SK SI RS	
Presiune de intrare:	0,3-7,5 bar
Presiune de expansiune:	Butan 30 mbar (informații pe etichetă)
Ieșire garantată:	1,5 kg/h (informații pe etichetă)
Conexiune de intrare:	G.2 conform EN 16129
Conexiune de ieșire:	H.50 conform EN 16129
Tip de gaz:	Butan 30 mbar
Temperatura de lucru:	Între 0 °C - 50 °C
Raport de presiune reglat (conform EN 437):	Cădere de presiune Δ P2
Regulator de presiune:	Corespunde cu norma EN 16129
Tip de gaz:	Indicat pe aparat
Profil de presiune și de debit:	

Regulatorul de joasă presiune este conectat la un cilindru de gaz pentru a alimenta aparatul cu gaz printr-un furtun flexibil.



Indicații de siguranță

Urmați întotdeauna instrucțiunile de siguranță pentru a reduce riscul unui incendiu, vătămarea persoanelor și deteriorarea proprietății. Citiți cu atenție aceste instrucțiuni de siguranță înainte de a utiliza produsul și păstrați-le într-un loc sigur pentru referințe viitoare.

- Puneți produsul pe o suprafață orizontală protejată de ploaie cu ventilul [6] orientat în sus. În timpul funcționării, nu deplasați și nu reumpleți cilindrul de gaz.
- În cazul unei scurgeri de gaz: Închideți ventilul [6] cu roata de mână pentru ventil [7]. Asigurați o ventilație bună a locului de amplasare și nu utilizați aparate care ar putea genera scântei (întrerupătoare electrice, telefoane etc.).
- În caz de incendiu: Respectați procedurile recomandate în reglementările în vigoare. Pentru a roti roata de mână pentru ventil [7] în prezența flăcărilor, acoperiți-vă cu o cârpă umedă, astfel încât să nu suferiți arsuri.

● Instalarea și condiții de operare

Citiți cu atenție instrucțiunile înainte de a utiliza acest produs. Nerespectarea acestui lucru ar putea duce la incendiu, explozie, răniri sau moarte.

- Acest produs este un regulator de uz casnic pentru a alimenta aparate de gaz cu o presiune și o capacitate conform indicațiilor pe plăcuța de fabricație [1].
- Acest produs poate fi conectat la un cilindru de gaz echipat cu o conexiune adecvată la cilindru (G.2). Asigurați-vă că intrarea și ieșirea regulatorului de presiune sunt compatibile cu cilindrul de gaz și aparatul utilizat.
- Cilindrul de gaz trebuie să stea întotdeauna în poziție verticală atunci când este utilizat.
- Nu căutați niciodată o scurgere de gaz cu o flacără, folosiți întotdeauna apă cu săpun.

- Dacă apar complicații sau probleme, opriți alimentarea cu gaz și contactați imediat comerciantul.
- În cazul în care o scurgere de gaz se aprinde în fața ventilului [6], acesta poate fi închis cu roata de mână pentru ventil [7] prin acoperirea roții de mână pentru ventil cu o cârpă umedă în timpul rotirii.
- Nu folosiți niciodată acest produs în autoturule sau vehicule de agrement locuibile, construite în conformitate cu standardul EN 1949.
- Când utilizați produsul în zone exterioare, acesta trebuie protejat de pătrunderea directă a apei care picură sau amplasat în consecință.

● Prima utilizare

● Despachetarea produsului

1. Scoateți produsul din ambalaj și îndepărtați toate materialele de ambalare și foliile de protecție.
2. Verificați dacă toate componentele sunt prezente și dacă volumul livrării descris este complet (vezi „Descrierea pieselor”).
3. Verificați dacă produsul și toate componentele sunt în stare bună. Dacă observați vreo deteriorare sau un defect, nu utilizați produsul.

● Instalarea

1. Înainte de conectarea cilindrului de gaz
 - Închideți toate ventilele de la aparat.
 - Verificați dacă pe produs este corect instalată conducta de legătură.
2. Conectați furtunul de cauciuc [3] la duza furtunului. Strângeți bine conexiunea de furtun [2].
3. Fixați toate piesele. Strângeți conexiunile.

▲ ATENȚIE! Pericol de pagube materiale!

- Nu strângeți prea mult, altfel furtunul de cauciuc [3] poate fi deteriorat.
4. Dacă aparatul nu produce o flacără, scoateți dopul sau capacul de etanșare din ventil [6].
 5. Asigurați-vă că garnitura [4] este instalată și în stare bună. Strângeți piulița olandeză [5] în sens antiorar.

6. Strângeți piulița olandeză [5] în mod adecvat, dar suficient de ferm. Folosiți apă cu săpun pentru a verifica dacă există scurgeri.
7. Țineți produsul fix și rotiți piulița olandeză [5]. Nu rotiți niciodată produsul.

● **Service**

(RO) **Service România**
Tel.: 0800 896 637
E-Mail: owim@lidl.ro

● **Utilizare**

- Deschiderea alimentării cu gaz:**
Conectați produsul corect la ventilul [6]. Rotiți roata de mână pentru ventilul [7] în direcția indicată pe roata de mână pentru ventilul.
- Închiderea alimentării cu gaz:** Opriti alimentarea cu gaz în ordine inversă.

● **Înlocuirea cilindrului cu gaz**

1. Îndepărtați toate sursele de aprindere din zona cilindrului de gaz.
2. Închideți toate ventilele de la aparat.
3. Închideți ventilul cilindrului de gaz.
4. Desfaceți piulița olandeză [5] pentru a deconecta produsul.

● **Întreținerea**

În condiții normale de funcționare, întreținerea acestui produs nu este necesară. Pentru o funcționare corectă, vă recomandăm să înlocuiți produsul după 3 ani de funcționare.

Producător:

Integrated Gas Technologies Ltd.

Gydevang 39-41 - DK3450 - Danemarca

E-mail: sales@igt-lpg.com -

Pagina web: www.igt-lpg.com

Tel: +45 45769921

Fax: +45 45769821

● **Înlăturare**

Ambalajul este produs din materiale ecologice care pot fi eliminate la punctele locale de reciclare.

Puteți obține informații despre posibilitățile de eliminare a produsului de la administrația locală.

Úvod	Strana	12
Popis dílů	Strana	12
Technické údaje	Strana	12
Bezpečnostní pokyny	Strana	13
Instalace a provozní podmínky	Strana	13
První použití	Strana	13
Vybalte výrobek	Strana	13
Instalace	Strana	13
Použití	Strana	14
Výměna plynové lahve	Strana	14
Údržba	Strana	14
Zlikvidování	Strana	14
Servis	Strana	14

NÍZKOTLAKÝ REGULÁTOR

(MODEL: IGT A310i)

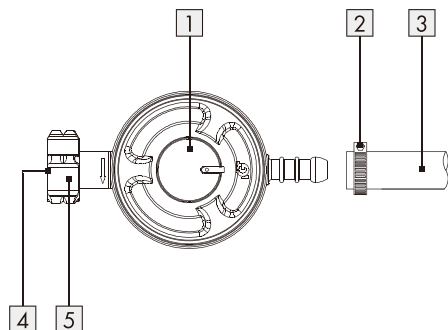
● Úvod

Blahopřejeme Vám ke koupi nového výrobku. Rozhodli jste se pro kvalitní výrobek. Před prvním uvedením do provozu se seznamte s výrobkem. K tomu si pozorně přečtěte následující návod k obsluze a bezpečnostní pokyny. Používejte výrobek jen popsáním způsobem a pouze pro uvedené oblasti použití. Ušchevejte si tento návod na bezpečném místě. Všechny podklady vydejte při předání výrobku i třetí osobě.

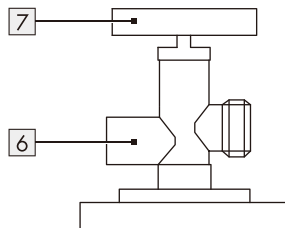
Tento a další návody si můžete stáhnout a prohlédnout na stránkách www.lidl-service.com. Po naskenování tohoto QR kódu budete přesměrováni přímo na stránky Lidl service (www.lidl-service.com) na kterých si můžete po zadání čísla výrobku (IAN) 525567_2504/525722_2504/525724_2504/525727_2504/525567_2507/525722_2507/525724_2507/525727_2507 otevřít příslušný návod k obsluze.



● Popis dílů



- | | | | |
|---|-------------------|---|------------------|
| 1 | Typový štítek | 4 | Těsnění |
| 2 | Hadicová přípojka | 5 | Převlečná matice |
| 3 | Pryžová hadice | | |



- | | |
|---|-----------------------|
| 6 | Ventil |
| 7 | Ruční kolečko ventilu |

● Technické údaje

RO CZ SK SI RS	
Vstupní tlak:	0,3 – 7,5 bar
Expanzní tlak:	Butan 30 mbar (Uvedeno na štítku)
Zaručený výstup:	1,5 kg/h (Uvedeno na štítku)
Vstupní přípojka:	G.2 podle normy EN 16129
Výstupní přípojka:	H.50 podle normy EN 16129
Druh plynu:	Butan 30 mbar
Provozní teplota:	0 °C – 50 °C
Regulované tlakové poměry (podle normy EN 437):	Pokles tlaku $\Delta P2$
Regulátor tlaku:	Odpovídá normě EN 16129
Typ plynu:	Uvedeno na přístroji
Tlakový a průtokový profil:	

Nízkotlakový regulátor je připojen k plynové lahvi, aby dodával do přístroje plyn prostřednictvím ohebné hadice.



Bezpečnostní pokyny

Vždy dodržujte bezpečnostní pokyny, abyste snížili riziko požáru, zranění osob a poškození majetku. Před použitím výrobku si pečlivě přečtěte tyto bezpečnostní pokyny a uschovejte je na bezpečném místě pro budoucí použití.

- Postavte výrobek na vodorovný povrch, chráněný před deštěm, přičemž ventil [6] musí směřovat nahoru. Během provozu nesmíte plynovou láhev přemísťovat ani doplňovat.
- V případě úniku plynu: Uzavřete ventil [6] ručním kolečkem ventilu [7]. Ujistěte se, že je místo instalace dobře větrané a nepoužívejte žádné přístroje, které by mohly vytvářet jiskry (elektrické spínače, telefony atd.).
- V případě požáru: Dodržujte postupy doporučené v příslušných předpisech. Chcete-li otáčet ručním kolečkem ventilu [7] v přítomnosti plamene, zakryjte se vlhkým hadříkem, abyste neutrpěl popáleniny.

● Instalace a provozní podmínky

Před použitím tohoto výrobku si pečlivě přečtěte pokyny. Pokud tak neučiníte, může dojít k požáru, výbuchu, zranění nebo smrti.

- Tento výrobek je regulační přístroj pro domácnost pro zásobování plynových spotřebičů tlakem a výkonem podle údajů na typovém štítku [1].
- Tento výrobek lze připojit k plynové lahvi vybavené vhodnou přípojkou láhve (G.2). Ujistěte se, že je vstup a výstup regulátoru tlaku kompatibilní s plynovou lahví plyn a používaným přístrojem.
- Při používání musí být plynová lahev vždy ve svislé poloze.
- Nikdy nepoužívejte plamen, abyste vyhledali únik plynu; vždy použijte mýdlovou vodu.
- Pokud dojde k jakýmkoli komplikacím nebo problémům, vypněte přívod plynu a ihned kontaktujte svého prodejce.

- Pokud se vznítí únik plynu před ventilem [6], lze jej uzavřít pomocí ručního kolečka ventilu [7], přičemž je ruční kolečko ventilu během otáčení zakryto vlhkým hadříkem.
- Nikdy nepoužívejte tento výrobek v karavanech nebo obyvatelných rekreačních vozidlech vyrobených podle normy EN 1949.
- Pokud je výrobek používán venku, měl by být chráněn před přímým průnikem kapající vody nebo instalován odpovídajícím způsobem.

● První použití

● Vybalte výrobek

1. Vyjměte výrobek z obalu a odstraňte veškeré balicí materiály a ochranné fólie.
2. Zkontrolujte, zda jsou přítomny všechny díly a zda je popsán rozsah dodávky kompletní (viz „Popis dílů“).
3. Zkontrolujte, zda je výrobek a všechny součásti v dobrém stavu. Pokud zjistíte jakékoli poškození nebo závadu, výrobek nepoužívejte.

● Instalace

1. Před připojením plynové láhve
 - Zavřete na přístroji všechny ventily.
 - Zkontrolujte, zda je spojovací vedení správně na výrobku nainstalováno.
2. Spojte gumovou hadici [3] s hadicovou tryskou. Pevně dotáhněte hadicovou přípojku [2].
3. Upevněte všechny díly. Pevně dotáhněte přípojky.

▲ **VÝSTRAHA! Riziko věčných škod!**

Neutahujte nadměrně, jinak by mohlo dojít k poškození gumové hadice [3].

4. Pokud přístroj nevytváří plamen, vyjměte zátku nebo těsnicí víčko z ventilu [6].
5. Přesvědčte se o tom, že je těsnění [4] instalováno a je v dobrém stavu. Utáhněte převlečnou matici [5] proti směru otáčení hodinových ručiček.
6. Utáhněte převlečnou matici [5] přiměřeně, ale dostatečně pevně. Pomocí mýdlové vody zkontrolujte, zda nedochází k úniku.

7. Přidržte výrobek a otočte převlečnou matici [5]. Nikdy výrobek sami neotáčejte.

● **Použití**

- Otevření přívodu plynu:** Připojte výrobek správně k ventilu [6]. Otočte ručním kolečkem ventilu [7] ve směru na ručním kolečku ventilu vyznačeném.
- Zavření přívodu plynu:** Zavřete přívod plynu v opačném pořadí.

● **Výměna plynové lahve**

1. Odstraňte z okolí plynové lahve všechny zdroje vznícení.
2. Zavřete na přístroji všechny ventily.
3. Zavřete ventil plynové lahve.
4. Povolte převlečnou matici [5] a oddělte spojení výrobku.

● **Údržba**

Tento výrobek za normálních provozních podmínek nevyžaduje údržbu. Pro správnou funkci doporučujeme výrobek po 3 letech provozu vyměnit.

Výrobce:

Integrated Gas Technologies Ltd.

Gydevang 39-41 - DK3450 - Dánsko

Email: sales@igt-lpg.com -

Webová stránka: www.igt-lpg.com

Tel: +45 45769921

Fax: +45 45769821

● **Zlikvidování**

Obal se skládá z ekologických materiálů, které můžete zlikvidovat prostřednictvím místních sběrů recyklovatelných materiálů.

O možnostech likvidace vysloužilých zařízení se informujte u správy vaší obce nebo města.

● **Servis**

Servis Česká republika

Tel.: 800 143 873

E-Mail: owim@lidl.cz

Úvod	Strana	16
Popis súčiastok	Strana	16
Technické údaje	Strana	16
Bezpečnostné upozornenia	Strana	17
Inštalácia a prevádzkové podmienky	Strana	17
Prvé použitie	Strana	17
Vybalenie produktu	Strana	17
Inštalácia	Strana	17
Použitie	Strana	18
Výmena tlakovej bomby	Strana	18
Údržba	Strana	18
Likvidácia	Strana	18
Servis	Strana	18

REGULÁTOR NÍZKEHO TLAKU

(MODEL: IGT A310i)

● Úvod

Blahoželáme Vám ku kúpe Vášho nového výrobku. Kúpou ste sa rozhodli pre vysoko kvalitný produkt. Pred prvým uvedením do prevádzky sa oboznámte s výrobkom. Za týmto účelom si pozorne prečítajte nasledujúci návod na obsluhu a bezpečnostné pokyny. Výrobok používajte iba v súlade s popisom a v uvedených oblastiach používania. Tento návod uschovajte na bezpečnom mieste. Ak výrobok odovzdáte ďalšej osobe, priložte k nemu aj všetky podklady.

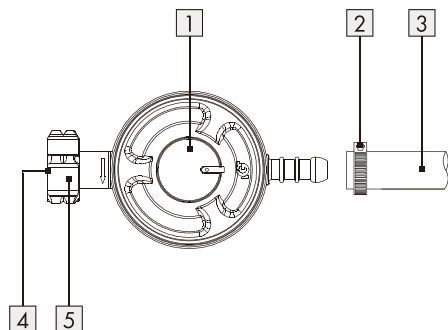
Tento a mnohé ďalšie návody si môžete stiahnuť a prezrieť na stránke www.lidl-service.com.

Po naskenovaní tohto QR kódu sa dostanete priamo na stránku www.lidl-service.com, kde si po zadaní čísla IAN 525567_2504/525722_2504/

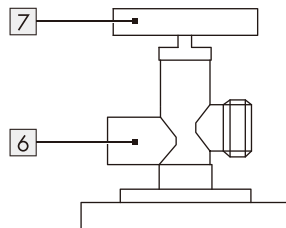
525724_2504/525727_2504/525567_2507/525722_2507/525724_2507/525727_2507 môžete otvoriť svoj návod na obsluhu.



● Popis súčiastok



- | | | | |
|---|-------------------|---|-------------------|
| 1 | Typový štítok | 4 | Tesnenie |
| 2 | Hadicová prípojka | 5 | Spojovacia matica |
| 3 | Gumená hadica | | |



- | | |
|---|------------------|
| 6 | Ventil |
| 7 | Koliesko ventilu |

● Technické údaje

RO CZ SK SI RS	
Vstupný tlak:	0,3–7,5 bar
Expanzný tlak:	Bután 30 mbar (údaj na etike)te
Garantovaný výkon:	1,5 kg/h (údaj na etike)te
Vstupný kontakt:	G.2 podľa normy EN 16129
Výstupný kontakt:	H.50 podľa normy EN 16129
Druh plynu:	Bután 30 mbar
Prevádzková teplota:	0 °C – 50 °C
Regulované tlakové pomery (podľa EN 437):	Pokles tlaku $\Delta P2$
Regulátor tlaku:	Zhoduje sa s normou EN 16129
Druh plynu:	Uvedené na prístroji
Profil tlaku a prietoku:	

Regulátor nízkeho tlaku je pripojený k tlakovej bombе, čím sa prístroj cez ohybnú hadicu zásobuje tlakom.



Bezpečnostné upozornenia

Vždy rešpektujte bezpečnostné upozornenia, aby ste znížili riziko požiaru, poranenia osôb a vecných škôd. Pred použitím produktu si pozorne prečítajte bezpečnostné upozornenia a uschovajte si ich na bezpečnom mieste, aby ste si ich mohli v budúcnosti pozrieť.

- Produkt položte na vodorovnú plochu chránenú pred dažďom s ventilom [6] smerujúcim nahor. Počas prevádzky sa tlaková bomba nesmie posúvať ani dopĺňať.
- V prípade úniku plynu: Ventil [6] zatvorte kolieskom ventilu [7]. Na mieste inštalácie zabezpečte dobré vetranie a nepoužívajte prístroje, ktoré by mohli spôsobiť iskry (elektrické spínače, telefóny atď.).
- V prípade požiaru: Dodržiavajte postupy, ktoré odporúčajú nálezití predpisy. Ak sa vyskytnú aj plamene, koliesko ventilu [7] otáčajte tak, že sa zakryjete vlhkou handrou, aby ste neutrpeli popáleniny.

● Inštalácia a prevádzkové podmienky

Pred použitím tohto produktu si pozorne prečítajte pokyny. Inak to môže mať za následok požiar, výbuch, poranenia alebo smrť.

- Tento produkt je regulačný prístroj do domácností, ktorý zásobuje plynové prístroje tlakom a kapacitou podľa údajov na typovom štítku [1].
- Tento produkt sa dá pripojiť k tlakovej bombe, ktorá je vybavená vhodnou prípojkou na bombu (G.2). Uistite sa, či je vstup a výstup tlakového regulátora kompatibilný s tlakovou bombou a použitým prístrojom.
- Tlaková bomba musí pri používaní stáť vždy zvislo.
- Miesto úniku plynu nikdy nehládajte plameňom, vždy na to používajte mydlovú penu.

- Ak sa vyskytnú komplikácie alebo problémy, vypnite prívod plynu a bezodkladne sa obráťte na obchodníka.
- Ak sa únik plynu zapáli pred ventilom [6], môžete ho zatvoriť kolieskom ventilu [7] tak, že koliesko ventilu počas otáčania zakryjete vlhkou handrou.
- Tento produkt nikdy nepoužívajte v karavanoch ani obývatel'ných rekreačných vozidlách, ktoré boli postavené podľa normy EN 1949.
- Ak produkt používate v exteriéri, chráňte ho pred priamym vniknutím kvapkajúcej vody alebo ho správne položte.

● Prvé použitie

● Vybalenie produktu

1. Produkt vyberte z obalu a odstráňte všetky obalové materiály a ochranné fólie.
2. Skontrolujte, či boli dodané všetky časti a či je popísaný rozsah dodávky kompletný (pozri „Popis súčiastok“).
3. Skontrolujte, či produkt aj všetky časti sú v dobrom stave. Ak si všimnete nejaké poškodenie alebo poruchu, produkt nepoužívajte.

● Inštalácia

1. Pred pripojením tlakovej bomby
 - Zatvorte všetky ventily na prístroji.
 - Skontrolujte, či je spojovacie vedenie správne nainštalované na produkte.
2. Gumenú hadicu [3] zapojte do trysky na hadicu. Hadicovú prípojku [2] pevne dotiahnite.
3. Upevnite všetky časti. Prípojky pevne dotiahnite.

⚠ OPATRNE! Riziko vecných škôd!

Nedofahujte príliš silno, pretože gumená hadica [3] by sa mohla poškodiť.

4. Ak prístroj nevytvára plameň, z ventilu [6] odstráňte zátku alebo tesniaci uzáver.
5. Uistite sa, či je tesnenie [4] nainštalované a či je v dobrom stave. Spojovaciu maticu [5] dotiahnite proti smeru hodinových ručičiek.

6. Spojovaciu maticu [5] dotiahnite primerane, ale dostatočne pevne. Pomocou mydlovej peny skontrolujte, či sa vyskytujú úniky.
7. Produkt držte pevne a otočte spojovaciu maticu [5]. Produkt nikdy neatáčajte sami.

● **Servis**

(SK) **Servis Slovensko**
Tel.: 0850 232001
E-pošta: owim@idl.sk

● **Použitie**

- Otvorenie prívodu plynu:** Produkt správne zapojte k ventilu [6]. Koliesko ventilu [7] otočte tým smerom, ktorý je na ňom uvedený.
- Zatvorenie prívodu plynu:** Prívod plynu vypnete tak, že tieto kroky vykonáte v opačnom poradí.

● **Výmena tlakovej bomby**

1. Z okolia tlakovej bomby odstráňte všetky zdroje vznietenia.
2. Zatvorte všetky ventily na prístroji.
3. Zatvorte ventil tlakovej bomby.
4. Ak chcete produkt odpojiť, uvoľnite spojovaciu maticu [5].

● **Údržba**

Za normálnych prevádzkových podmienok nie je potrebná údržba produktu. Za účelom správnej prevádzky odporúčame produkt vymeniť po 3 rokoch používania.

Výrobca:

Integrated Gas Technologies Ltd.

Gydevang 39-41 – DK3450 – Dánsko

E-mail: sales@igt-lpg.com –

Webová stránka: www.igt-lpg.com

Tel: +45 45769921

Fax: +45 45769821

● **Likvidácia**

Obal pozostáva z ekologických materiálov, ktoré môžete odovzdať na miestnych recyklačných zberných miestach.

O možnostiach likvidácie opotrebovaného výrobku sa môžete informovať na Vašej obecnej alebo mestskej správe.

Uvod	Stran	20
Opis delov	Stran	20
Tehnični podatki	Stran	20
Varnostni napotki	Stran	20
Namestititev in pogoji delovanja	Stran	21
Prva uporaba	Stran	21
Razpakiranje izdelka	Stran	21
Namestititev	Stran	21
Uporaba	Stran	21
Zamenjava plinske jeklenke	Stran	21
Vzdrževanje	Stran	22
Odstranjevanje	Stran	22
Servis	Stran	22

REGULATOR NIZKEGA TLAKA

(MODEL: IGT A310i)

● Uvod

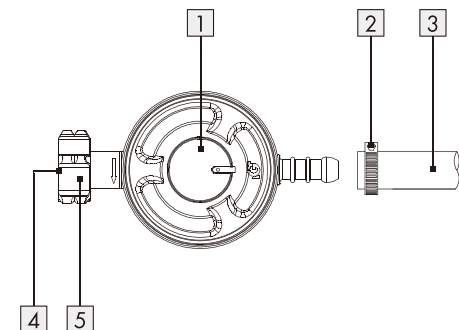
Iskrene čestitke ob nakupu vašega novega izdelka. Odločili ste se za kakovosten izdelek. Pred prvo uporabo se seznanite z izdelkom. V ta namen pozorno preberite naslednja navodila za uporabo in varnostne napotke. Izdelek uporabljajte samo tako, kot je opisano in samo za navedena področja uporabe. To navodilo hranite na varnem mestu. V primeru izročitve izdelka tretjim, jim predajte tudi vso dokumentacijo.

Prenesete in ogledate si lahko ta priročnik in številne druge s spletnega mesta www.lidl-service.com. S skeniranjem te kode QR se neposredno odpre spletno mesto Lidl service (www.lidl-service.com), na katerem lahko



odprete navodila za uporabo z vnosom številke izdelka (IAN) 525567_2504/525722_2504/525724_2504/525727_2504/525567_2507/525722_2507/525724_2507/525727_2507.

● Opis delov



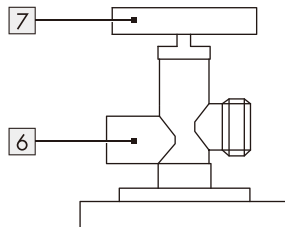
1 Tipska ploščica

2 Priključek za cev

3 Gumijasta cev

4 Tesnilo

5 Prekrivna matica



6 Ventil

7 Ročno kolo ventila

● Tehnični podatki

RO CZ SK SI RS	
Vhodni tlak:	0,3 - 7,5 bar
Ekspanzijski tlak:	Butan 30 mbar (navedeno na etiketi)
Zagotovljen izhod:	1,5 kg/h (navedeno na etiketi)
Vhodni priključek:	G.2 po EN 16129
Izhodni priključek:	H.50 po EN 16129
Vrsta plina:	Butan 30 mbar
Delovna temperatura:	0 °C - 50 °C
Regulirana razmerja tlaka (v skladu s standardom EN 437):	Padec tlaka $\Delta P2$
Regulator tlaka:	Ustreza standardu EN 16129
Vrsta plina:	Navedeno na napravi
Profil tlaka in pretoka:	

Regulator nizkega tlaka je priključen na plinsko jeklenko, da se plin prek gibljive cevi dovaja v napravo.



Varnostni napotki

Vedno upoštevajte varnostne napotke, da zmanjšate nevarnost požara, telesnih poškodb oseb in materialne škode. Pred uporabo izdelka natančno preberite te varnostne napotke in jih shranite na varno mesto za poznejšo uporabo.

- Izdelek postavite na vodoravno površino, zaščiteno pred dežjem, z ventilom **6**, obrnjenim navzgor. Med delovanjem plinske jeklenke ne premikajte in je ne polnite.
- V primeru uhajanja plina: Zaprite ventil **6** z ročnim kolesom ventila **7**. Zagotovite dobro prezračevanje na kraju postavitve in ne uporabljajte naprav, ki bi lahko povzročile iskre (električna stikala, telefone itn.).
- V primeru požara: Upoštevajte postopke, priporočene v ustreznih predpisih. Za vrtenje ročnega kolesa ventila **7** v prisotnosti plamena se pokrijte z vlažno krpo, da preprečite opekline.

● Namestitev in pogoji delovanja

Pred uporabo tega izdelka natančno preberite navodila. V nasprotnem primeru lahko pride do požara, eksplozije, telesnih poškodb ali smrti.

- Ta izdelek je regulacijska naprava za gospodinjstvo za oskrbo plinskih naprav s tlakom in zmogljivostjo, kot sta navedena na tipski ploščici **1**.
- Ta izdelek je mogoče priključiti na plinsko jeklenko, opremljeno z ustreznim priključkom za jeklenko (G.2). Prepričajte se, ali sta vhod in izhod regulatorja tlaka združljiva s plinsko jeklenko in napravo, ki jo uporabljate.
- Plinska jeklenka mora biti med uporabo vedno v pokončnem položaju.
- Za iskanje uhajanja plina nikoli ne uporabljajte plamena, vedno uporabite milnico.
- Če pride do zapletov ali težav, izklopite dovod plina in se takoj obrnite na prodajalca.
- Če pred ventilom **6** pride do vžiga uhajajočega plina, ga lahko zaprete z ročnim kolesom ventila **7**, tako da ga med vrtenjem pokrijete z vlažno krpo.
- Tega izdelka nikoli ne uporabljajte v prikolicah ali bivalnih počitniških vozilih, izdelanih v skladu s standardom EN 1949.
- Če izdelek uporabljate na prostem, ga zaščitite pred neposrednim vdorom kapljajoče vode ali ga ustrezno postavite.

● Prva uporaba

● Razpakiranje izdelka

1. Izdelek odstranite iz embalaže in z njega odstranite vse embalažne materiale ter zaščitne folije.
2. Preverite, ali imate vse dele in je opisani obseg dobave popoln (glejte »Opis delov«).
3. Preverite, ali so vsi deli in izdelek v dobri stanju. Če odkrijete kakršno koli poškodbo ali okvaro, izdelka ne uporabljajte.

● Namestitev

1. Pred priključitvijo plinske jeklenke
 - Zaprite vse ventile na napravi.
 - Preverite, ali je priključna cev pravilno nameščena na izdelek.
2. Povežite gumijasto cev **3** s cevno šobo. Zategnite priključek za cev **2**.
3. Priiridite vse dele. Zategnite priključke.

⚠ POZOR! Nevarnost gmotne škode!

Ne zategujte preveč, sicer se lahko gumijasta cev **3** poškoduje.

4. Če naprava ne proizvaja plamena, odstranite čep ali tesnilni pokrovček z ventila **6**.
5. Prepričajte se, ali je tesnilo **4** nameščeno in je v dobrem stanju. Zategnite prekrivno matico **5** v nasprotni smeri urnega kazalca.
6. Prekrivno matico **5** zategnite zmerno, vendar dovolj trdno. Z milnico preverite, ali pušča.
7. Trdno držite izdelek in zavrtite prekrivno matico **5**. Nikoli ne vrтите samega izdelka.

● Uporaba

- **Odpiranje dovoda plina:** Izdelek pravilno priključite na ventil **6**. Zavrtite ročno kolo ventila **7** v smeri, ki je označena na ročnem kolesu ventila.
- **Zapiranje dovoda plina:** Zaprite dovod plina v obratnem vrstnem redu.

● Zamenjava plinske jeklenke

1. Iz bližine plinske jeklenke odstranite vse vire vžiga.
2. Zaprite vse ventile na napravi.

3. Zaprite ventil na plinski jeklenki.
4. Za odklop izdelka odvijte prekrivno matico **5**.

● Vzdrževanje

V normalnih pogojih delovanja ta izdelek ne potrebuje vzdrževanja. Za pravilno delovanje priporočamo zamenjavo izdelka po 3 letih delovanja.

Proizvajalec:

Integrated Gas Technologies Ltd.

Gydevang 39-41 - DK3450 - Danska

E-pošta: sales@igt-lpg.com -

Spletna stran: www.igt-lpg.com

Tel: +45 45769921

Faks: +45 45769821

● Odstranjevanje

Embalaža je narejena iz okolju primernih materialov, ki jih lahko oddate za recikliranje na lokalnih zbirališčih odpadkov.

○ možnostih odstranjevanja odsluženega izdelka se lahko pozanimате pri svoji občinski ali mestni upravi.

● Servis

SI Servis Slovenija

Tel.: 080 080917

E-Mail: owim@lidl.si

Uvod	Strana	24
Opis delova	Strana	24
Tehnički podaci	Strana	24
Bezbednosne napomene	Strana	25
Uslovi instalacije i rada	Strana	25
Prva upotreba	Strana	25
Raspakivanje proizvoda	Strana	25
Instalacija	Strana	25
Upotreba	Strana	26
Zamenite bocu za gas	Strana	26
Održavanje	Strana	26
Odlaganje	Strana	26
Servis	Strana	26

REGULATOR NISKOG PRITISKA (MODEL: IGT A310i)

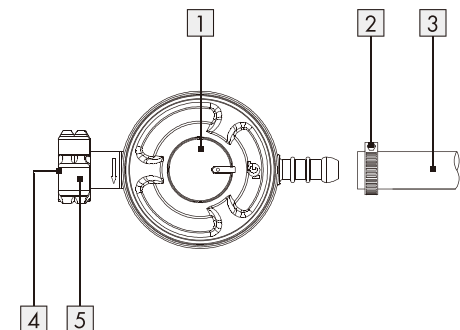
● Uvod

Čestitamo Vam na kupovini Vašeg proizvoda. Odlučili ste se za kupovinu visokokvalitetnog proizvoda. Upoznajte se pre prve upotrebe sa proizvodom. Pročitajte u vezi toga pažljivo sledeće uputstvo za upotrebu i informacije u vezi bezbednosti. Koristite proizvod samo kao što je opisano i za navedene oblasti upotrebe. Sačuvajte ovo uputstvo na sigurnom mestu. Predajte svu dokumentaciju trećem licu kojem dajete proizvod.

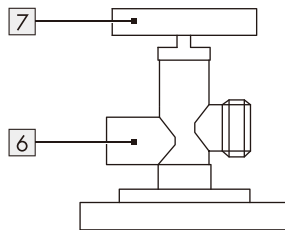
Ovaj i brojne druge priručnike možete preuzeti i pogledati na www.lidl-service.com. Skeniranjem ovog QR koda bićete direktno preusmereni na veb stranicu Lidl servisa (www.lidl-service.com) gde možete otvoriti uputstvo za upotrebu unosom broja artikla (IAN) 525567_2504/525722_2504/525724_2504/525727_2504/525567_2507/525722_2507/525724_2507/525727_2507.



● Opis delova



- | | | | |
|---|---------------------|---|--------------------|
| 1 | Oznaka tipa | 4 | Zaptivka |
| 2 | Priključak za crevo | 5 | Priključna navrtka |
| 3 | Gumeno crevo | | |



- | | |
|---|------------------------|
| 6 | Ventil |
| 7 | Ručni ventil sa točkom |

● Tehnički podaci

RO CZ SK SI RS	
Ulazni pritisak:	0,3–7,5 bar
Ekspanzioni pritisak:	Butan 30 mbar (navedeno na etiketi)
Garantovani izlaz:	1,5 kg/h (navedeno na etiketi)
Ulazni priključak:	G.2 prema EN 16129
Izlazni priključak:	H.50 prema EN 16129
Vrsta gasa:	Butan 30 mbar
Radna temperatura:	od 0 °C – 50 °C
Regulisani pritisci (prema EN 437):	Pad pritiska ΔP_2
Regulator pritiska:	U skladu sa standardom EN 16129
Vrsta gasa:	Navedeno na uređaju
Karakteristika pritiska i protoka::	

Regulator niskog pritiska se povezuje sa bocom za gas kako bi uređaj bio snabdeven gasom preko fleksibilnog creva.



Bezbednosne napomene

Uvek pratite bezbednosne napomene kako biste smanjili opasnost od požara, povreda i materijalne štete. Pažljivo pročitajte ove bezbednosne napomene pre upotrebe proizvoda i čuvajte ih na sigurnom mestu za buduće potrebe.

- Postavite proizvod na vodoravnu površinu, zaštićeno od kiše, sa ventilom [6] okrenutim nagore. Tokom rada nemojte pomerati niti puniti bocu za gas.
- U slučaju curenja gasa: Zatvorite ventil [6] ručnim ventilom sa tačkom [7]. Vodite računa da mesto instalacije bude dobro provetreno i nemojte koristiti uređaje koji mogu da generišu varnice (električne prekidače, telefone itd.).
- U slučaju požara: Pratiite postupke koji su preporučeni u relevantnim propisima. Da biste krenuli ručni ventil sa tačkom [7] u prisustvu plamena, pokrijte se vlažnom krpom kako biste izbegli opekotine.

● Uslovi instalacije i rada

Pažljivo pročitajte uputstva pre upotrebe ovog proizvoda. Ukoliko to ne učinite, može doći do požara, eksplozije, povreda ili smrti.

- Ovaj proizvod je kućni uređaj sa regulatorom za napajanje gasnih uređaja pritiskom i kapacitetom navedenim na tipskoj pločici [1].
- Ovaj proizvod se povezuje sa bocom za gas opremljenom odgovarajućim priključkom za bocu (G.2). Vodite računa da su ulaz i izlaz regulatora pritiska kompatibilni sa bocom za gas i uređajem koji se koristi.
- Boca za gas mora uvek biti u uspravnom položaju tokom upotrebe.
- Nikada nemojte koristiti plamen da biste proverili curenje gasa, već uvek koristite sapunicu.
- Ukoliko dođe do komplikacija ili problema, isključite dovod gasa i odmah stupite u kontakt sa svojim lokalnim dobavljačem gasa.
- Ukoliko se curenje gasa zapali uzvodno od ventila [6], može se zatvoriti pomoću ručnog ventila sa tačkom [7] tako što ćete prekriti ručni ventil sa tačkom vlažnom krpom dok ga okrećete.
- Nikada nemojte da koristite ovaj proizvod u kamp-prikolicama ili vozilima za rekreaciju u kojima se stanuje, a koja su napravljena u skladu sa standardom EN 1949.
- Kada se proizvod koristi na otvorenom, treba ga zaštititi od direktnog prodora kapajuće vode ili postaviti ga u skladu sa tim.

● Prva upotreba

● Raspakivanje proizvoda

1. Izvadite proizvod iz ambalaže i uklonite sav ambalažni materijal i zaštitnu foliju.
2. Proverite da li su svi delovi prisutni i da li je opisani obim isporuke kompletan (videti „Opis delova“).
3. Proverite da li su proizvod i svi delovi u dobrom stanju. Ako nađete bilo kakvo oštećenje ili nedostatak, nemojte koristiti proizvod.

● Instalacija

1. Pre priključivanja boce za gas
 - Zatvorite sve ventile na uređaju.
 - Proverite da li je priključna cev pravilno instalirana na proizvodu.
2. Priključite gumeno crevo [3] na mlaznicu creva. Čvrsto zategnite priključak creva [2].
3. Pričvrstite sve delove. Dobro zategnite priključke.

⚠ PAŽNJA! Opasnost od nastanka materijalne štete! Nemojte previše zatezati, jer to može da ošteti gumeno crevo [3].

4. Ako uređaj ne stvara plamen, uklonite čep ili zaptivnu kapicu sa ventila [6].
5. Vodite računa da zaptivka [4] bude instalirana i da je u dobrom stanju. Zategnite priključnu navrtku [5] suprotno smeru kretanja kazaljke na satu.
6. Zategnite priključnu navrtku [5] na odgovarajući način, ali dovoljno snažno. Proverite sapunicom da li ima curenja.
7. Čvrsto držite proizvod i okrenite priključnu navrtku [5]. Nikada nemojte okretati sam proizvod.

● Upotreba

- **Otvaranje dovoda gasa:** Pravilno spojite proizvod sa ventilom [6]. Okrenite ručni ventil sa tačkom [7] u smeru naznačenom na ručnom ventilu sa tačkom.
- **Zatvaranje dovoda gasa:** Isključite dovod gasa obrnutim redosledom.

● Zamenite bocu za gas

1. Uklonite sve izvore paljenja iz područja oko boce sa gasom.
2. Zatvorite sve ventile na uređaju.
3. Zatvorite ventil boce sa gasom.
4. Otpustite priključnu navrtku **5** da biste odspojili proizvod.

● Održavanje

U normalnim uslovima rada, održavanje ovog proizvoda nije potrebno. Za pravilan rad, preporučujemo zamenu proizvoda nakon 3 godine rada.

Proizvođač:

Integrated Gas Technologies Ltd.

Gydevang 39-41 - DK3450 - Danska

E-pošta: sales@igt-lpg.com -

Veb-sajt: www.igt-lpg.com

Tel.: +45 45769921

Faks: +45 45769821

● Odlaganje

Pakovanje se sastoji od ekološki prihvatljivih materijala koje možete odlagati na lokalnim mestima za reciklažu.

Mogućnosti za uklanjanje iskorišćenog proizvoda možete saznati u vašoj opštinskoj ili gradskoj upravi.

● Servis

RS Servis Srbija

Tel.: 0800 300 180

E-Mail: owim@lidl.rs